

SERVOSTAR 640...670

Servoamplificatore digitale S600

Manuale di istruzioni



Edizione 07/2016

Traduzione del manuale originale

Valido per la revisione del prodotto 02.20



Conservare il manuale per l'intera durata del prodotto.
In caso di cambio di proprietà il manuale deve essere
fornito al nuovo utilizzatore quale parte integrante del prodotto.

KOLLMORGEN

Edizioni fino ad ora pubblicate:

Edizione	Nota
01/2002	Prima edizione
06/2002	Nuove pagine di copertina, eliminata disposizione apparecchiature, aggiunti numeri d'ordine per accessori, proposte di collegamento per forme di alimentazione alternative, diagramma a blocchi spostato
02/2006	Nuove pagine di copertina, ragione sociale aggiornata, schede d'espansione aggiornate, aggiunto DeviceNet - EtherCAT - SynqNet, capitolo 1 rielaborato, induttanza per motore, parecchie correzioni, nuovi codici di ordinazione, unità di retroazione rielaborate
09/2006	Numero di revisione del prodotto, smaltimento secondo WEEE-2002/96/EG, nuova struttura, nuove pagine di copertina, aggiunto Quickstart
04/2007	Schema di numero del prodotto, protezione dal contatto accidentale, BiSS, trouble-shooting, componenti di un servosistema, collegamento alle reti differenti, emulazione ROD, retroazione, procedura di inserzione e disinserzione, AS, circuito intermedio, accessori
07/2007	Diagramma freno di arresto motore, esempi cat.3 EN954-1
06/2008	Dichiarazione di conformità CE, Hiperface, uso conforme vietato, messa fuori servizio
08/2008	SCCR->42kA
07/2010	Esempi di stop d'emergenza spostati su WIKI, notes holding brake, wiki links updated, logo, HWR 2.10, GOST-R
12/2010	Company name and address, CE certificate, name plate
02/2015	-AS- according to EN954-1 (not functional safe any more), Gost-R removed, CE declaration of conformity removed, HWR, export classification, chapter fuses updated, UL/cUL markings in EN+FR
12/2015	minor corrections, safe to touch voltage 60V->50V, LVD 2014-35-EG, EMCD 2014-30-EG
07/2016	Chapter Handling extended, warning notes updated, Emergency-Off/Stop updated

Numero di revisione del prodotto

Hardware Rev.	Firmware Rev.	Classificazione esportazione	Remarks
02.06	>= 5.99	AL-3A225	Standard
	>=6.68	AL-3A225	con BiSS support
02.10	>=7.76	AL-3A225	CAN Controller new, Standard
	>=6.86	AL-3A225	CAN Controller new, BiSS/EtherCAT Support
02.20	>= 9.00_ND1	AL-3A225	New data structure, Standard
	>= 8.50_ND1	AL-3A225	New data structure, BiSS/EtherCAT Support
02.20	>= 9.00_ND0	-	New data structure, Standard
	>= 8.50_ND0	-	New data structure, BiSS/EtherCAT Support

WINDOWS è un marchio registrato di Microsoft Corp.

HIPERFACE è un marchio registrato di Max Stegmann GmbH

EnDat è un marchio registrato di Dr.Johannes Heidenhain GmbH

EtherCAT è registrato depositato e la tecnologia brevettata, conceduti una licenza a da Beckhoff Automation GmbH

sercos® è un marchio registrato di sercos® International e.V.

Il produttore si riserva la facoltà di apportare modifiche tecniche volte al miglioramento degli apparecchi

Tutti i diritti riservati. Nessuna parte del presente documento può essere riprodotta in qualsiasi forma (fotocopia, microfilm o altro processo) senza l'approvazione scritta della ditta Kollmorgen Europe GmbH o rielaborata, riprodotta o diffusa mediante l'uso di sistemi elettronici.

1	Indicazioni generali	
1.1	Questo manuale	7
1.2	Indicazioni per la versione on-line (formato PDF)	7
1.3	Simboli utilizzati	7
1.4	Norme utilizzati	8
1.5	Abbreviazioni utilizzate	9
2	Sicurezza	
2.1	Attenersi a queste indicazioni!	10
2.2	Uso conforme	12
2.3	Uso conforme vietato	13
2.4	Avvertenze sul prodotto	13
3	Utilizzo	
3.1	Trasporto	14
3.2	Imballaggio	14
3.3	Stoccaggio	14
3.4	Messa fuori servizio	15
3.5	Manutenzione e pulizia	15
3.6	Smontaggio	15
3.7	Riparazione	16
3.8	Smaltimento	16
4	Omologazioni	
4.1	Conformità UL e cUL	17
4.2	Conformità CE	18
4.3	Direttive e norme europee per produttore della macchina	18
5	Identificazione del prodotto	
5.1	Dotazione	19
5.2	Targhetta di omologazione	19
5.3	Schema di numero del prodotto	20
6	Descrizione tecnica	
6.1	Servoamplificatori digitali della famiglia SERVOSTAR 640/670	21
6.2	Dati tecnici	23
6.2.1	Coppie di serraggio consigliate	24
6.2.2	Protezione	24
6.2.3	Condizioni ambientali	24
6.2.4	Sezioni dei cavi	25
6.3	Display a LED	25
6.4	Sistema di messa a terra	25
6.5	Comando del freno di arresto motore	26
6.6	Circuito di frenatura	27
6.7	Prozedura di inserzione e disinserzione	28
6.7.1	Comportamento durante il funzionamento normale	29
6.7.2	Comportamento in caso di errore (con le impostazioni standard)	30
6.8	Funzione di arresto / arresto di emergenza a norma EN 60204	31
6.8.1	Arresto	31
6.8.2	Arresto d'emergenza	32
6.8.3	Spegnimento d'emergenza	32
6.9	Protezione dal contatto accidentale	33
6.9.1	Corrente di dispersione	33
6.9.2	Interruttori di sicurezza per le correnti di guasto (FI)	33
6.9.3	Trasformatori d'isolamento di protezione	33
7	Installazione meccanica	
7.1	Indicazioni importanti	34
7.2	Istruzioni per l'installazione meccanica	34
7.3	Montaggio	35
7.4	Dimensioni	36

8 Installazione elettrica

8.1	Indicazioni importanti	37
8.2	Istruzioni per l'installazione elettrica	38
8.3	Cablaggio	39
8.3.1	Dati tecnici dei cavi di collegamento	40
8.3.2	Collegamento dello schermo di protezione alla piastra frontale	40
8.4	Componenti di un servosistema	41
8.5	Diagramma al blocchi	42
8.6	Assegnazione dei connettori	43
8.7	Schema collegamenti	44
8.8	Tensione di alimentazione	45
8.8.1	Collegamento a varie reti di alimentazione elettrica	45
8.8.2	Collegamento alla rete (X0)	46
8.8.3	Tensione ausiliaria da 24V (X4)	46
8.9	Circuito intermedio (X0)	46
8.9.1	Resistenza di frenatura esterna (X0)	47
8.9.2	KCM Moduli Condensatore	47
8.10	Collegamento del motore con freno (X0, X4)	49
8.11	Retroazione	50
8.11.1	Resolver (X2)	51
8.11.2	Encoder seno con BISS (X1)	52
8.11.3	Encoder seno con EnDat 2.1 o HIPERFACE (X1)	53
8.11.4	Encoder seno senza traccia dati (X1)	54
8.11.5	Trasduttore incrementale / Encoder seno con Hall (X1)	55
8.11.6	ComCoder (X1)	56
8.11.7	Trasduttore incrementale (X5)	57
8.12	Trasmissione elettronico / Master-Slave	58
8.12.1	Collegamento al master di SERVOSTAR, livello di 5V (X5)	59
8.12.2	Collegamento all'encoder con livello segnale di 24V (X3)	59
8.12.3	Collegamento all'encoder sin/cos (X1)	60
8.12.4	Collegamento all'encoder SSI (X5)	61
8.12.5	Collegamento al comandi motore passo-passo (direzione impulsi)	61
8.12.5.1	Direzione / impulsi di 5V (X5)	62
8.12.5.2	Direzione / impulsi di 24V (X3)	62
8.13	Emulazioni encoder	63
8.13.1	Interfaccia trasduttore incrementale (X5)	63
8.13.2	Interfaccia SSI (X5)	64
8.14	Ingressi/Uscite digitali e analogici	65
8.14.1	Ingressi analogici (X3)	65
8.14.2	Uscite analogici (X3)	66
8.14.3	Ingressi digitali (X3)	67
8.14.4	Uscite digitali (X3)	68
8.15	Interfaccia RS232, collegamento per PC (X6)	69
8.16	Interfaccia CANopen (X6)	70
8.17	Inibizione di riavvio -AS- secondo EN 954-1	71
8.17.1	Indicazioni importanti	71
8.17.2	Uso conforme	72
8.17.3	Schema a blocchi	72
8.17.4	Descrizione dell funzionamento	73
8.17.5	Diagramma segnali (ciclo)	73
8.17.6	Collaudo funzionale	74
8.17.7	Schema allacciamenti (principale)	74
8.17.8	Esempi applicativi categoria 1 secondo EN954-1	75
8.17.8.1	Circuito di comando	75
8.17.8.2	Circuito principale	75
8.17.9	Esempi applicativi categoria 3 secondo EN954-1	76
8.17.9.1	Circuito di comando	76
8.17.9.2	Circuito principale	76
8.17.9.3	Diagramma di flusso	77

9	Messa in funzione	
9.1	Indicazioni importanti	78
9.2	Software di messa in funzione	79
9.2.1	Indicazioni generali	79
9.2.1.1	Uso conforme	79
9.2.1.2	Descrizione del software	79
9.2.1.3	Requisiti hardware	80
9.2.1.4	Sistemi operative	80
9.2.2	Installazione sotto WINDOWS	80
9.3	Avvio immediato, test rapido	81
9.3.1	Preparazione	81
9.3.2	Collegamenti	83
9.3.3	Elementi principali della videata	84
9.3.4	Impostazioni di base	85
9.3.5	Motore (sincrono)	86
9.3.6	Feedback (retroazione)	87
9.3.7	Memorizzazione parametri e riavvio	88
9.3.8	Funzionamento a impulsi (numero di giri costante)	89
9.3.9	Stato	90
9.3.10	Monitor	90
9.3.11	Altre impostazioni possibili	90
9.4	Sistemi multiasse	91
9.4.1	Indirizzo stazione per CAN-Bus	91
9.4.2	Baud rate per CAN-Bus	91
9.4.3	Esempio di collegamento, sistema multiasse	92
9.5	Comando a tasti / display a LED	93
9.5.1	Comando	93
9.5.2	Visualizzazione delle condizioni di stato	93
9.5.3	Struttura del menu standard	94
9.5.4	Struttura del menu dettagliato	94
9.6	Messaggi d'errore	95
9.7	Messaggi di avvertenza	96
9.8	Eliminazione dei guasti	97
10	Schede di espansione	
10.1	Istruzioni di installazione delle schede di espansione	98
10.2	Scheda di espansione -I/O-14/08-	99
10.2.1	Vista frontale	99
10.2.2	Dati tecnici	99
10.2.3	Diodi luminosi LED	99
10.2.4	Selezionare il codice di task di movimento	99
10.2.5	Assegnazione dei connettori	100
10.2.6	Schemo collegamenti	101
10.3	Scheda di espansione -PROFIBUS-	102
10.3.1	Vista frontale	102
10.3.2	Sistema di allacciamento	102
10.3.3	Schemo collegamenti	102
10.4	Scheda di espansione -SERCOS-	103
10.4.1	Vista frontale	103
10.4.2	Diodi luminosi LED	103
10.4.3	Sistema di allacciamento	103
10.4.4	Schema collegamenti	104
10.4.5	Modifica dell'indirizzo stazione	104
10.4.6	Modifica del baud rate e della potenza ottica	104
10.5	Scheda di espansione -DeviceNet-	105
10.5.1	Vista frontale	105
10.5.2	Sistema di allacciamento	105
10.5.3	Schema collegamenti	105
10.5.4	LED modulo/stato rete combinato	106
10.5.5	Impostazione dell'indirizzo stazione (indirizzo dispositivo)	106
10.5.6	Impostazione della velocità di trasmissione	106
10.5.7	Cavo bus	107

10.6	Scheda di espansione -ETHERCAT-	108
10.6.1	Vista frontale	108
10.6.2	LEDs	108
10.6.3	Schema collegamenti.	108
10.7	Scheda di espansione -SYNQNET-	109
10.7.1	Vista frontale	109
10.7.2	Selettore NODE ID.	109
10.7.3	Tabella dei LED Node	109
10.7.4	Collegamenti SynqNet, connettore X21B/C (RJ-45)	109
10.7.5	Ingressi/uscite digitali, connettore X21A (SubD a 15 poli, presa).	110
10.7.6	Schema di collegamento ingressi / uscite digitali, connettore X21A.	110
10.8	Modulo di espansione -2CAN-	111
10.8.1	Montaggio del modulo di espansione.	111
10.8.2	Vista frontale	111
10.8.3	Sistema di allacciamento	111
10.8.4	Assegnazione dei connettori	112
10.8.5	Schema collegamenti.	112
11	Allegato	
11.1	Glossario	113
11.2	Numeri di ordine.	115
11.2.1	Servoamplificatori	115
11.2.2	Scheda di espansione	115
11.2.3	Accoppiatori	115
11.3	Index	117

1 Indicazioni generali

1.1 Questo manuale

Questo manuale descrive i servoamplificatori digitali della serie SERVOSTAR 640/670 (versione standard). Per una descrizione più approfondita delle schede di espansione attualmente presenti, del collegamento digitale a sistemi di automazione e per conoscere i nostri documenti applicativi consultare il CD-ROM allegato, in formato Acrobat-Reader (requisiti del sistema: WINDOWS, browser per Internet e Acrobat Reader) nelle versioni in lingua diverso.

Per i dati tecnici e i disegni quotati di accessori quali cavi, resistenze di carico, alimentatori e così via consultare il manuale degli accessori.

Più informazioni di base possono essere trovate nel nostro "Prodotto WIKI", disponibile a www.wiki-kollmorgen.eu.

1.2 Indicazioni per la versione on-line (formato PDF)

Segnalibri:

Indice e indice analitico sono segnalibri attivi.







Indice e indice analitico nel testo:

Le righe sono riferimenti incrociati attivi. Cliccando sulla riga prescelta si visualizza la pagina corrispondente.

Numeri di pagina/capitolo nel testo:

I numeri di pagina/capitolo nei riferimenti incrociati sono attivi. Cliccare sul numero di pagina/capitolo per visualizzare il punto indicato.

1.3 Simboli utilizzati

Symbolo	Significato
 PERICOLO	Segnala una situazione di pericolo che, se non evitata, comporta la morte o lesioni gravi e permanenti.
 AVVERTENZA	Segnala una situazione di pericolo che, se non evitata, può comportare la morte o lesioni gravi e permanenti.
 ATTENZIONE	Segnala una situazione di pericolo che, se non evitata, può comportare infortuni leggeri.
AVVISO	Questo non è un simbolo di sicurezza. Segnala una situazione di pericolo che, se non evitata, può comportare danni materiali.
INFORMAZIONI	Questo non è un simbolo di sicurezza, ma serve a segnalare informazioni importanti.
	Avviso di pericolo (generale). Il tipo di pericolo è specificato nel testo a fianco.
	Avviso di pericolo dovuto all'elettricità e ai suoi effetti.
	Avviso di pericolo per la presenza di superfici calde.
	Avviso di carichi sospesi.
	Avviso di riavvio automatico.

1.4

Norme utilizzati

Norme utilizzati	Significato
EN 4762	Hexagon socket head cap screws
EN 12100	Safety of machinery: Basic concepts, general principles for design
EN 13849	Safety of machinery: Safety-related parts of control systems
EN 60085	Electrical insulation - Thermal evaluation and designation Maintenance
EN 60204	Safety of Machinery: Electrical equipment of machinery
EN 60364	Low-voltage electrical installations
EN 60439	Low-Voltage Switchgear and Controlgear Assemblies
EN 60529	Protection categories by housing (IP Code)
EN 60664	Insulation coordination for equipment within low-voltage systems
EN 60721	Classification of environmental conditions
EN 61000	Electromagnetic compatibility (EMC)
EN 61131	Programmable controllers
EN 61491	Electrical equipment of industrial machines – Serial data link for real-time communications between controls and drives.
EN 61508	Functional safety of electrical/electronic/programmable electronic safety-related systems
EN 61800	Adjustable speed electrical power drive systems
EN 62061	Functional safety of electrical/electronic/programmable electronic safety-related systems
EN 82079	Preparation of instructions for use - Structuring, content and presentation
UL 840	UL Standard for Safety for Insulation Coordination Including Clearances and Creepage Distances for Electrical Equipment
UL 508C	UL Standard for Safety Power Conversion Equipment

EN European Standard UL Underwriters Laboratories

1.5 Abbreviazioni utilizzate

La tabella seguente illustra le abbreviazioni utilizzate in questo manuale.

Abbreviazione	Significato
AGND	Massa analogica
AS	Sistema di protezione che impedisce il riavvio accidentale del macchinario
BTB/RTO	Operativo
CAN	Bus di campo (CANopen)
CE	Comunità Europea
CLK	Clock (segnale temporizzato)
COM	Interfaccia seriale di un PC-AT
DGND	Massa digitale
DIN	Instituto tedesco di normalizzazione
Disk	Supporto magnetico di memorizzazione (dischetto, disco fisso)
EEPROM	Memoria di sola lettura cancellabile e programmabile elettricamente
EMV	Compatibilità elettromagnetica
EN	Norma europea
ESD	Scarica di elettricità statica
F-SMA	Connettore (cavo di fibra ottica), IEC 60874-2
IDC	Uscita monitoraggio analogico della corrente
I.C.	Commissione elettrotecnica internazionale
IGBT	Transistor bipolare a porta isolata
INC	Interfaccia incrementale
ISO	Organizzazione internazionale per la standardizzazione
LED	Diodo luminoso
MB	Megabyte
NI	Impulso di riferimento
NSTOP	Ingresso di fine corsa rotazione sinistrorsa
PELV	Tensione inferiore ai 42V
PGND	Massa dell'interfaccia utilizzata
PSTOP	Ingresso di fine corsa rotazione destrorsa
PWM	Modulazione di impulsi in ampiezza
RAM	Memoria volatile
R _B	Resistenza di carico
R _{Bext}	Resistenza di carico esterna
R _{Bint}	Resistenza di carico interna
RES	Resolver
SPS	Unità di controllo a logica programmabile
SRAM	RAM statica
SSI	Interfaccia sincrono-seriale
UL	Underwriter Laboratory
V AC	Tensione alternata
V DC	Tensione continua
VDE	Associazione elettrotecnica tedesca
XGND	Massa della tensione di alimentazione a 24V

2 Sicurezza

AVVISO

L'S600 non è indicato per reagire a caratteristiche di sicurezza funzionale. L'integrazione in una funzione di sicurezza secondo la norma EN 13849 o EN 62061 non è permesso. La funzione STO può essere eseguita solo mediante disconnessione sicura dell'alimentazione della macchina.

2.1 Attenersi a queste indicazioni!

Leggere la documentazione!

Prima di procedere all'installazione e alla messa in funzione leggere la presente documentazione. L'errata manipolazione del motore può comportare danni a persone o a cose. L'operatore è quindi tenuto ad assicurarsi che tutto il personale addetto a lavori con SERVOSTAR 640/670 abbia letto e compreso il manuale e che le indicazioni di sicurezza riportate nel manuale siano rispettate.

Eseguire l'analisi dei rischi!

Il produttore è tenuto a realizzare un'analisi dei rischi per il macchinario e ad adottare le misure necessarie, affinché eventuali movimenti imprevisti non causino danni a persone o a cose. L'analisi dei rischi potrebbe comportare la necessità di ulteriori requisiti per il personale tecnico.

È necessario l'intervento di personale tecnico qualificato!

I lavori di trasporto, montaggio, messa in funzione e manutenzione si possono affidare esclusivamente a personale tecnico qualificato, che abbia familiarità con il trasporto, l'installazione, il montaggio, la messa in funzione e il funzionamento dei prodotti e che disponga di opportune qualifiche per lo svolgimento di tali attività:

- Trasporto: solo a cura di personale con nozioni di movimentazione componenti sensibili alle cariche elettrostatiche.
- Disimballaggio: solo da parte di elettrotecnici specializzati
- Installazione: solo a cura di elettricisti qualificati.
- Configurazione: solo a cura di personale qualificato con nozioni approfondite in materia di elettrotecnica e tecnologia di azionamento.

Il personale tecnico deve conoscere e osservare le seguenti norme e direttive EN 60364 e EN 60664 e disposizioni antinfortunistiche nazionali.

Controlli numero di revisione!

Controlli il numero di revisione del prodotto (veda l'etichetta del prodotto). Questo numero di revisione deve abbinare il numero di revisione alla pagina di copertina del manuale. Se i numeri non corrispondono, accedere a Tech-WIKI). <http://www.wiki-kollmorgen.eu> Nella sezione "Download" sono presenti tutte le versioni del manuale con riferimento ai numeri di revisione dell'hardware.

Rispettare i dati tecnici!

Rispettare i dati tecnici e le indicazioni sulle condizioni di collegamento (targhetta di omologazione e documentazione). Se si superano i valori di tensione e di corrente ammessi, i SERVOSTAR 640/670 possono essere danneggiati, ad esempio a causa del surriscaldamento. Un motore inadeguato o un cablaggio non adatto possono danneggiare i componenti del sistema. Controllare la combinazione di servoamplificatore e motore. Confrontare la tensione e la corrente nominali delle unità.

Elementi sensibili alle scariche elettrostatiche!

I servoamplificatori contengono elementi sensibili alle scariche elettrostatiche, che possono essere danneggiati da una manipolazione non eseguita a regola d'arte. Scaricare la propria carica elettrostatica prima di maneggiare il servoamplificatore toccando ad esempio un oggetto messo a terra avente una superficie conduttrice. Evitare il contatto con materiali altamente isolanti (fibre sintetiche, pellicole in materia plastica, e così via). Collocare il servoamplificatore su un supporto conduttivo.

Riavvio automatico!

L'azionamento potrebbe riavviarsi automaticamente dopo l'accensione, cali di tensione o interruzione della tensione di alimentazione, a seconda della parametrizzazione. Sussiste il pericolo di lesioni gravi o di morte per il personale addetto ai lavori sulla macchina. Se il parametro AENA è impostato su 1, occorre apporre un cartello di avvertenza sulla macchina (Avvertenza: riavvio automatico dopo l'inserzione!) e assicurarsi che l'inserzione della tensione di rete non sia possibile in presenza di persone nella zona pericolosa della macchina. En cas d' utilisation d'un dispositif de protection contre les sous-tensions, respectez EN 60204-1 : 2006 Chapitre 7.5.

Superfici calde!

In corso di funzionamento le superfici degli amplificatori possono surriscaldarsi. Il dissipatore di calore può raggiungere temperature superiori agli 80°C. Pericolo di ustioni lievi. Misurare la temperatura e attendere che il dissipatore abbia raggiunto i 40°C prima di toccarlo.

Messa a terra!

Assicurare la regolare messa a terra del servoamplificatore con la bandella PE all'interno dell'armadio di distribuzione come potenziale di riferimento. Sussiste il pericolo di scosse elettriche. Senza una messa a terra a bassa impedenza non viene garantita la sicurezza personale e sussiste pericolo di morte per scosse elettriche.

Corrente di dispersione!

Dato che la corrente di dispersione al PE è superiore a 3,5 mA, secondo IEC61800-5-1 il collegamento PE deve essere raddoppiato oppure si deve usare un cavo di collegamento con una sezione trasversale > 10 mm². Sono possibili misure divergenti a seconda degli standard regionali.

Alta tensione!

Gli apparecchi generano tensioni elettriche elevate fino a 900 V. Durante il funzionamento, a seconda del loro grado di protezione, i servoamplificatori possono presentare parti scoperte sotto tensione. Dopo aver staccato gli amplificatori dalle tensioni di alimentazione, attendere almeno 5 minuti prima di toccare i componenti potenzialmente sotto tensione (ad esempio i contatti) o di allentare collegamenti. Si raccomanda inoltre di tenere chiuse tutte le coperture e le porte dei quadri elettrici ad armadio. Non aprire o toccare i dispositivi durante il funzionamento.

In casi sfavorevoli possono venire a crearsi archi voltaivi con conseguenti danni a carico di persone e contatti. Le cariche residue nei condensatori possono presentare valori pericolosi dopo la disinserzione della tensione di rete. Pericolo di ustioni e di perdita della vista. Contatti danneggiati. Non allentare mai i collegamenti elettrici dei servoamplificatori sotto tensione. Dopo aver staccato i servoamplificatori dalle tensioni di alimentazione, attendere almeno 5 minuti prima di toccare i componenti sotto tensione (ad esempio contatti) o di allentare collegamenti. Per sicurezza, misurare la tensione nel circuito intermedio e attendere fino a quando il valore è sceso al di sotto dei 50 V.

Isolamento rinforzato!

I sensori di temperatura, i freni di arresto del motore e i sistemi di retroazione integrati nel motore devono essere dotati di un isolamento rinforzato (secondo EN 61800-5-1) nei confronti dei componenti del sistema con tensione di alimentazione, in base alla tensione di prova richiesta dall'applicazione. Tutti i componenti Kollmorgen rispondono a questi requisiti.

Non modificare gli apparecchi!

Non è consentito apportare modifiche ai servoamplificatori senza previa autorizzazione del produttore. L'apertura degli apparecchi comporta l'annullamento della garanzia. Simboli di avvertenza aggiunti sull'azionamento. Se questi simboli sono danneggiati vanno sostituiti immediatamente.

2.2**Uso conforme**

- I servoamplificatori vengono montati come componenti su impianti o macchine elettrici e possono essere messi in funzione solo come componenti integrati dell'impianto.
- Il produttore è tenuto a realizzare una valutazione di rischio per il macchinario e ad adottare le misure necessarie, affinché eventuali movimenti imprevisti non causino danni a persone o a cose.
- I servoamplificatori della famiglia SERVOSTAR 640/670 sono destinati **esclusivamente** all'azionamento di servomotori sincroni brushless con regolazione di coppia, velocità e/o posizione. La tensione nominale dei motori deve essere superiore o almeno uguale alla tensione di circuito intermedio fornita dal servoamplificatore.
- I servoamplificatori possono funzionare **solo** in un quadro elettrico ad armadio chiuso, alle condizioni ambientali definite a pagina 24. Per mantenere una temperatura inferiore a 45°C nel quadro elettrico ad armadio possono essere necessari sistemi di aerazione o raffreddamento.
- I servoamplificatori della serie SERVOSTAR 640/670 (categoria di sovratensione III secondo EN 61800-5-1) possono essere utilizzati direttamente su reti industriali trifasiche con messa a terra (rete TN, rete TT con centro neutro a terra e corrente nominale simmetrica di max. 42,000A a 480 V +10 %). Per il collegamento ad altre reti (con trasformatore d'isolamento supplementare) ⇒ p. 45.

AVVISO

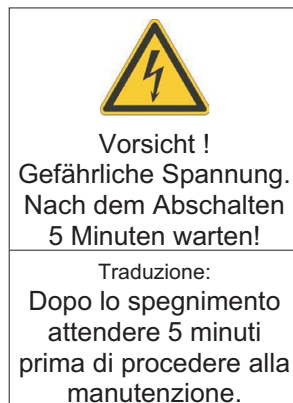
L'uso dei filtri e delle bobine del rete esterni è obbligatorio.

- I sovraccarichi periodici tra conduttori esterni (L1, L2, L3) ed alloggiamento del servoamplificatore non possono superare i 1000 V (ampiezza). Secondo EN61800 i picchi di tensione (< 50µs) tra i conduttori esterni non possono superare i 1000 V. I picchi di tensione (< 50µs) tra conduttori esterni ed alloggiamento non possono superare i 2000 V.
- Per il cablaggio, utilizzare solo cavi in rame. Le sezioni dei cavi sono indicate nella norma EN60204 (o tabella 310-16 di NEC 60°C o 75°C, colonna per sezioni AWG).
- Il servoamplificatore SERVOSTAR 640/670 non dispone di una funzione di sicurezza secondo la norma EN 61800-5-2. Il sistema di protezione contro il riavvio accidentale -AS- non è equiparabile alla funzione di sicurezza STO. La funzione AS precedentemente descritta è conforme alla norma EN 945-1. Dal 31.12.2012 questa norma non è più elencata nella Direttiva macchine (2006/42/CE). I requisiti stabiliti dalla norma EN 945-1 per i servoamplificatori ai fini della realizzazione di un sistema di sicurezza contro il riavvio accidentale continuano a essere soddisfatti.
- Durante l'uso di funzione AS (sistema di protezione contro il riavvio accidentale ai fini della sicurezza personale) attenersi alle avvertenze riportate a pag. 72.

2.3 Uso conforme vietato

- Impieghi diversi da quelli descritti al paragrafo 2.2 non sono conformi alla destinazione d'uso e possono comportare infortuni, danni all'apparecchio o danni materiali in genere.
- È vietato l'uso del servoamplificatore nei seguenti ambienti:
 - aree a rischio di esplosione
 - ambienti caratterizzati dalla presenza di acidi, soluzioni alcaline, oli, vapori, polveri corrosivi e/o conduttivi
 - direttamente su reti elettriche non collegate a terra o su alimentazioni messe a terra asimmetricamente con una tensione > 230V.
 - è installata su navi o impianti off-shore.
- L'uso conforme del servoamplificatore è vietato quando la macchina cui è destinato
 - non è conforme alle disposizioni della Direttiva macchine CE
 - non soddisfa le disposizioni della Direttiva sulla compatibilità elettromagnetica
 - non soddisfa le disposizioni della Direttiva Bassa Tensione
- Il controllo dei freni della tenuta dallo SERVOSTAR 640/670 da solo non può essere utilizzato nelle applicazioni, dove la sicurezza di personale deve essere accertata con il freno.

2.4 Avvertenze sul prodotto

**AVVISO**

Se questi simboli sono danneggiati vanno sostituiti immediatamente.

3 Utilizzo

3.1 Trasporto

- Solo da parte di personale qualificato in imballaggio originale riciclabile del produttore.
- Evitare urti.
- Temperatura -25...+70°C, variazione max. 20K/ora
- Umidità atmosferica umidità relativa max. 95%, senza condensa.
- In caso di imballaggio danneggiato, verificare che l'apparecchio non presenti danni visibili. Informarne il trasportatore ed eventualmente il produttore.

AVVISO

I servoamplificatori contengono elementi costruttivi sensibili alle scariche elettrostatiche che possono essere danneggiati se maneggiati non correttamente. Scaricare l'elettricità statica dal corpo prima di toccare direttamente il servoamplificatore. Evitare il contatto con materiali altamente isolanti (fibre sintetiche, pellicole in materia plastica, e così via). Collocare il servoamplificatore su un supporto conduttivo.

3.2 Imballaggio

- Cartone riciclabile con inserti
 - Dimensioni: (HxLxP) 410x470x490 mm
 - Peso lordo, accessori inclusi, approssimativamente 25 kg
- ATTENZIONE:** Pesì massi! miSollevare i motori senza dispositivi ausiliari può causare lesioni alla schiena. Sollevare e spostare cartone solo con l'ausilio di opportuni dispositivi di sollevamento.
- Identificazione : targhetta di omologazione apparecchio all'esterno sul cartone

3.3 Stoccaggio

- Solo in imballaggio originale riciclabile del produttore
 - Altezza impilamento max. 3 cartoni
 - Temperatura di stoccaggio -25...+55°C, variazione max. 20K/ora
 - Umidità atmosferica relativa max. 5...95%, senza condensa
 - Durata a magazzino < 1 anno senza limitazioni
- Durata a magazzino > 1 anno: prima della messa in funzione del servoamplificatore, i condensatori devono essere rigenerati di nuovo. A questo scopo, allentare tutti i collegamenti elettrici. Alimentare poi il servoamplificatore per 30 minuti con corrente monofase da 230VAC sui morsetti L1/L2.

3.4 Messa fuori servizio

AVVISO

La messa fuori servizio di parti del sistema di azionamento può avvenire unicamente ad opera di personale qualificato specializzato in elettrotecnica.

PERICOLO: Tensione letale!

Vi è il rischio di lesioni gravi o morte da shock elettrico o di arco.

- Disinserire l'interruttore generale dell'armadio elettrico..
- Mettere in sicurezza il sistema per evitarne il riavvio accidentale.
- Bloccare l'interruttore principale.
- Attendere dopo aver scollegato il sistema almeno 5 minuti.

3.5 Manutenzione e pulizia

Lo strumento non necessita di alcuna manutenzione. L'apertura degli strumenti comporta l'estinzione della validità della garanzia. La parte interna dell'unità può essere pulita soltanto dal costruttore.

AVVISO

Non immergere il strumento né spruzzare sulla sua superficie. Evitare l'ingresso di liquidi nel dispositivo.

Per pulire la parte esterna del servoamplificatore:

1. Messa fuori servizio del dispositivo (vedere il capitolo 3.4).
2. Alloggiamento: pulire con isopropanolo o una soluzione detergente simile

ATTENZIONE : Facilmente infiammabile!

Pericolo di lesioni da esplosione e incendio.

- Attenersi alle indicazioni di sicurezza riportate sulla confezione del detergente.
- Dopo la pulizia attendere almeno 30 minuti prima di rimettere in funzione il dispositivo.

3. Griglia protettiva o ventola: pulire con una spazzola asciutta

3.6 Smontaggio

AVVISO

La sostituzione di componenti del sistema può essere svolta unicamente da personale specializzato con conoscenze nel campo dell'elettrotecnica.

1. Messa fuori servizio del dispositivo (vedere il capitolo 3.4).
2. Controllare la temperatura.

ATTENZIONE: Alta temperatura! Pericolo di ustioni lievi.

Durante il funzionamento, il dissipatore di calore del dispositivo può raggiungere temperature superiori a 80°C. Prima di toccare il dispositivo, controllarne la temperatura e attendere finché non è scesa sotto i 40°C.

3. Rimuovere i connettori. Scollegare il collegamento della terra potenziale per ultimo.
4. Smontaggio: Allentare le viti di fissaggio e rimuovere il dispositivo.

3.7 Riparazione

AVVISO

La sostituzione di componenti del sistema può essere svolta unicamente da personale specializzato con conoscenze nel campo dell'elettrotecnica.

ATTENZIONE: Avvio automatico! Durante le operazioni di sostituzione può verificarsi una combinazione di pericoli ed eventi diversi.

- I lavori sull'impianto elettrico possono essere eseguiti unicamente da personale qualificato e debitamente addestrato, nel rispetto della normativa vigente in materia di sicurezza sul lavoro e utilizzando le attrezzature di protezione personale prescritte.

Sostituzione il servoamplificatore

La riparazione del dispositivo può essere effettuata solo dal costruttore. L'apertura del dispositivo comporta l'annullamento della garanzia.

1. Messa fuori servizio del dispositivo (vedere il capitolo 3.4).
2. Smontare il dispositivo (vedi capitolo 3.6).
3. Contattare Kollmorgen e chiarire la logistica. Inviare il dispositivo.
4. Installare un nuovo dispositivo come descritto nel presente manuale.
5. Mettere in funzione il sistema come descritto nel presente manuale.

Sostituzione di altri componenti del sistema di azionamento

Se occorre sostituire componenti del sistema di azionamento (ad esempio cavi) procedere come segue:

1. Messa fuori servizio del dispositivo (vedere il capitolo 3.4).
2. Sostituire i componenti.
3. Verificare che tutti i collegamenti ad innesto siano correttamente in posizione.
4. Mettere in funzione il sistema come descritto nel presente manuale.

3.8 Smaltimento

AVVISO

Per il corretto smaltimento del dispositivo rivolgersi ad un ente certificato per il recupero dei rifiuti di apparecchiature elettroniche.

Nell'accordo al WEEE-2002/96/EG-Guidelines prendiamo i vecchi dispositivi ed accessori indietro per eliminazione professionale, i costi del trasporto sono a carico del mittente.

Messa fuori servizio del dispositivo come descritto nel capitolo 3.4 e smontare il dispositivo come descritto in 3.6.

Contattare Kollmorgen e chiarire la logistica. Restituire il dispositivo all'indirizzo fornito da Kollmorgen.

4 Omologazioni

I certificati possono essere trovati nel nostro prodotto WIKI alla pagina [Approvals](#).

4.1 Conformità UL e cUL

Questo servoamplificatore è archiviato con numero di pratica UL **E217428**.

I servoamplificatori certificati UL(cUL) (Underwriters Laboratories Inc.) sono conformi alle normative antincendio americane e canadesi (in questo caso UL 840 e UL 508C).

La certificazione UL(cUL) si riferisce esclusivamente alle caratteristiche costruttive meccaniche ed elettriche dell'apparecchio.

Le disposizioni UL(cUL) stabiliscono, tra gli altri, i requisiti minimi tecnici richiesti agli apparecchi elettrici per prevenire eventuali pericoli d'incendio. La conformità tecnica alle disposizioni antincendio americane viene verificata da un ispettore UL indipendente mediante omologazione e prove di controllo regolari.

A parte le indicazioni per l'installazione e la sicurezza, l'utente non deve attenersi a nessun altro punto connesso direttamente con la certificazione UL(cUL).

UL 508C: La normativa UL 508C descrive la conformità costruttiva ai requisiti minimi prescritti per i convertitori di potenza ad azionamento elettrico, come invertitori di frequenza e servoamplificatori, atti ad impedire il rischio che tali apparecchi possano generare incendi.

UL 840: La disposizione UL 840 descrive la conformità costruttiva alla distanza in aria e alla linea di dispersione di apparecchi elettrici e piastrine dei conduttori.

Markings	Marquages
<ul style="list-style-type: none"> ● Use 60°C or 75°C copper wire only. ● Use Class 1 wire only. ● Tightening torque for field wiring terminals. X0: 6 to 8 Nm (53.10 to 70.81 lbf in). ● Use in a pollution degree 2 environment. ● These devices provide solid state motor overload protection at 130% of full load current. ● These devices are not provided with motor over-temperature sensing. ● Suitable for use on a circuit capable of delivering not more than 42kA rms symmetrical amperes for a max. voltage of 480 Vac, when protected by Class RK5 fuses. ● Integral solid state short circuit protection does not provide branch circuit protection. Branch circuit protection must be provided in accordance with the National Electrical Code and any additional local codes. ● Rating of external Branch Circuit Fuses: Class RK5, 50A, 480V min (S6400) or Class RK5, 80A, 480V min (S6700) 	<ul style="list-style-type: none"> ● Utilisez un fil en cuivre 60°C ou 75 °C min.. ● Utilisez seulement un fil de classe 1. ● Couples de serrage recommandée X0: 6 to 8 Nm (53.10 to 70.81 lbf in). ● Utilisation dans un environnement de pollution de niveau 2. ● Ces variateurs offrent une protection contre les surcharges de moteur à semi-conducteur à 130 % du courant FLA nominal. ● Ces variateurs n'offrent pas de capteurs de température excessive. ● Ce produit est conçu pour une utilisation sur un circuit capable de fournir 42 000 ampères symétriques (rms) maximum pour 480V, lorsqu'il est protégé par classe RK5 fusibles ● Une protection de court-circuit à semi-conducteur intégrale ne fournit pas de protection de la dérivation. Il convient de garantir une protection de la dérivation conforme au NEC (National Electrical Code) et aux réglementations locales en vigueur, ou aux directives équivalentes applicables. ● Fusibles externes de circuit de dérivation: Classe RK5, 50A, 480V min (S6400) ou Classe RK5, 80A, 480V min (S6700)

4.2 Conformità CE

I servoamplificatori sono stati testati da un laboratorio di collaudo autorizzato in una configurazione definita, utilizzando i componenti del sistema descritti nella presente documentazione. Qualsiasi differenza dalla configurazione e dall'installazione descritta nella presente documentazione presuppone l'onere di nuove misurazioni per garantire la conformità ai requisiti normativi.

Kollmorgen dichiara la conformità della SERVOSTAR 640 (S640) e SERVOSTAR 670 (S670) con le seguenti direttive:

- Direttiva EMC (2014/30/CE)
- Direttiva sulla Bassa Tensione (2014/35/CE)

In riferimento all'immunità ai disturbi, il servoamplificatore soddisfa i requisiti per la categoria di secondo ambiente (ambiente industriale). Per l'emissione dei disturbi il servoamplificatore soddisfa i requisiti dei prodotti della categoria C2 (cavo motore $\leq 25\text{m}$). Con cavi motore a partire da 25m il servoamplificatore risponde ai requisiti della categoria C3.

AVVISO

In ambiente domestico questo prodotto può provocare disturbi ad alta frequenza che richiedono l'adozione di misure preventive.

4.3 Direttive e norme europee per produttore della macchina

I servoamplificatori sono componenti destinati all'integrazione in impianti e macchine elettriche per uso industriale. Quando i servoamplificatori sono integrati in macchine o impianti, l'uso previsto dell'amplificatore è vietato fino a quando viene stabilito che la macchina o l'attrezzatura soddisfa i requisiti della

- Direttiva Macchine (2006/42/CE)
- Direttiva EMC (2014/30/CE)
- Direttiva sulla Bassa Tensione (2014/35/CE)

Le seguenti norme devono essere applicate in conformità alla Direttiva 2006/42/CE:
EN 60204-1 (sicurezza e apparecchiature elettriche nelle macchine)
EN 12100 (sicurezza delle macchine)

AVVISO

Il produttore è tenuto a realizzare una valutazione di rischio per il macchinario e ad adottare le misure necessarie, affinché eventuali movimenti imprevisti non causino danni a persone o a cose.

Il produttore delle macchine/degli impianti è tenuto a verificare se per la propria macchina/il proprio impianto sono da applicarsi anche ulteriori o altre norme o direttive CE.

Le seguenti norme devono essere applicate in conformità alla Direttiva 2014/35/CE:
EN 60204-1 (sicurezza e impianto elettrico delle macchine)
EN 60439-1 (combinazioni di apparecchi di commutazione a bassa tensione)

Le seguenti norme devono essere applicate in conformità alla Direttiva 2014/30/CE:
EN 61000-6-1 / 2 (immunità ai disturbi nelle abitazioni/in ambiente industriale)
EN 61000-6-3 / 4 (emissione di disturbi nelle abitazioni/in ambiente industriale)

Il rispetto dei valori limite richiesti dalla direttiva in materia di compatibilità elettromagnetica rientra nella responsabilità del produttore dell'impianto/della macchina. Questo manuale contiene le indicazioni per un'installazione conforme alla direttiva in materia di compatibilità elettromagnetica, e riguardanti schermatura, messa a terra, manipolazione di connettori e posa dei cavi.

Garantiamo la conformità del servosistema alle norme qui menzionate solo se vengono utilizzati componenti originali (motore, cavi, induttori e così via).

5 Identificazione del prodotto

5.1 Dotazione

I nostri amplificatori della serie SERVOSTAR 640/670 comprendono (Numeri di ordine ⇨ p.115) :

- SERVOSTAR 640/670
- Prese femmina X3, X4

INFORMAZIONI

I connettori SubD corrispondenti non vengono forniti in dotazione!





- Istruzioni per il montaggio e l'installazione
- Documentazione online su CD-ROM
- software di messa in funzione DRIVE.EXE su CD-ROM

Accessori: (da ordinare in via supplementare se necessari; per la descrizione vedere il manuale degli accessori)

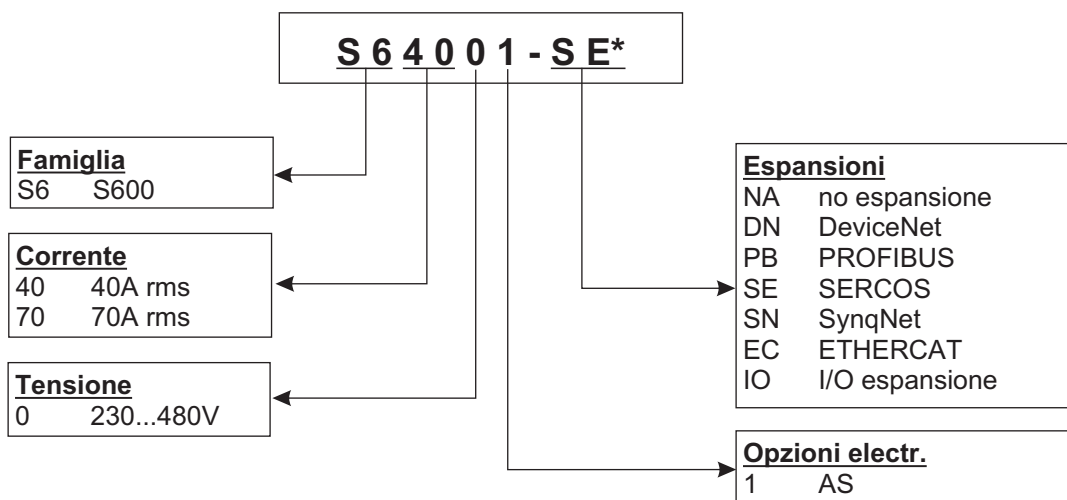
- Filtro al rete 3EF **necessario**
- Bobina del rete 3L **necessario**
- servomotore sincrono lineare o rotatorio
- cavo motore a metri
- cavo del freno a metri
- cavo di retroazione (confezionato) o entrambi i connettori di retroazione sciolti con il cavo di retroazione a metri
- resistenza di carico esterna BAS **solitamente necessario**
- cavo di comunicazione con il PC (⇨ p.69) o adattatore Y (⇨ p.91) per l'impostazione dei parametri di fino a 6 servoamplificatori su un PC
- cavo rete, cavi di comando, cavi bus di campo (tutti a metri)

5.2 Targhetta di omologazione

La targhetta di omologazione illustrata qui sotto è applicata su un lato del servoamplificatore. Nei singoli campi sono stampate le informazioni descritte di seguito.

Tipo di servoamplificatore	Numero di serie	Opzioni	Grado di protezione
Kollmorgen Europe GmbH Pempelfurtstraße 1 D-40880 Ratingen www.kollmorgen.com		Customer Support Europe Tel. +49 (0)2102 / 93940 Italy Tel. +39 (0)362 / 594260 North America Tel. +1 540 633 3545	E217428 C  
Typenbezeichnung	Model Number	Ser. Nr	Ser. No.
Bemerkung	Comment		
Spannungsversorgung	Power Supply	Nennstrom	Nom. Current
Schutzart	Encl.Rating		
Umgebungstemp. Ambient temp.	Hardware Revision		
 example	Made in Austria	 example	
Temperatura ambiente max.	Alimentazione di potenza potenza allacciata	Corrente di uscita per funzionamento S1	Revisione del prodotto

5.3 Schema di numero del prodotto



* la codificazione supplementare definisce gli specials specifici del cliente

Il nome della parte comparised al numero del prodotto

Nome	Numero
SERVOSTAR 640	S64001-NA
SERVOSTAR 670	S67001-NA

6 Descrizione tecnica



6.1 Servoamplificatori digitali della famiglia SERVOSTAR 640/670

Versione standard

- Due intensità di corrente (40 A , 70 A)
- Campo di tensione nominale (3x208V_{-10%} a 3x480V^{+10%})
- Categoria di sovratensione III secondo EN 61800-5-1
- Schermo di protezione collegato direttamente al servoamplificatore
- CANopen integrata (valore predefinito: 500 kBaud) per l'integrazione in sistemi CAN-Bus e per l'impostazione dei parametri di più amplificatori mediante l'interfac. per PC di un amplificatore
- RS232 integrata, a separazione di potenziale, interfaccia direzione impulsi integrata
- -AS- relè di sicurezza (sistema contro il riavvio accidentale del macchinario) incorporato, secondo EN 954-1, (⇒ p.71)
- Alloggiamento per una scheda di espansione
- I servomotori sincroni, i motori lineari ed i motori asincroni possono essere utilizzati

Alimentazione di potenza

- Con filtro e bobina del rete esterna con la rete 3~ messa a terra,

230V _{-10%} ... 480V ^{+10%} , 50 Hz,	
208V _{-10%} ... 480V ^{+10%} , 60 Hz,	
- rete TN e rete TT con centro neutro a terra, corrente nominale di max. 42Ak
Collegamento ad altre reti solo con trasformatore d'isolamento, ⇒ p. 45

INFORMAZIONI

Per l'esportazione nei paesi con UL/cUL i campioni soddisfano considerano i dati supplementari nel dispendio inglese di questo manuale.

- Raddrizzatore a ponte B6 collegato direttamente alla rete trifasica con messa a terra, circuito di avviamento integrati
- Protezione (ad esempio valvola fusibile) da parte dell'utente
- Schermo di protezione collegato direttamente all'amplificatore
- Stadio finale: modulo IGBT con misurazione della corrente a potenziale zero
- Circuito di carico: con distribuzione dinamica della potenza di carico a più amplificatori sullo stesso circuito intermedio della resistenza di carico esterna.
- Tensione di circuito intermedio da 260 a 900 V DC, commutabile in parallelo
- Filtro antidisturbo integrato per l'alimentazione della tensione ausiliaria 24V (per cat. C2)

INFORMAZIONI

Filtro antidisturbo esterno per l'alimentazione della potenza (per cat. C2) necessario. Bobina del rete esterna si soffocano per la riduzione delle onde armoniche necessario.

Sicurezza integrata

- Separazione sicura da un punto di vista elettrico, tra il collegamento alla rete o al motore e l'impianto elettronico di segnalazione mediante linee di dispersione e separazione del potenziale completa
- Inserzione dolce, riconoscimento di sovraccarichi, protezione contro cortocircuiti, controllo mancanza di fasi
- Controllo della temperatura del servoamplificatore e del motore (con l'impiego di nostri motori con i nostri cavi confezionati)

Alimentazione con tensione ausiliaria 24V DC

- A separazione di potenziale, da un alimentatore esterno da 24V DC, ad esempio con trasformatore d'isolamento.

Comando e impostazione dei parametri

- Con il comodo software di messa in funzione Kollmorgen mediante l'interfaccia seriale di un personal computer
- Comando d'emergenza a due tasti, direttamente sul servoamplificatore, e visualizzazione a LED a tre cifre per l'indicazione delle condizioni di stato
- Possibilità di programmazione completa mediante l'interfaccia RS232

Regolazione completamente digitale

- Regolatore di corrente digitale (indicatore di posizione con modulazione di impulsi in ampiezza, 62,5 μ s)
- Regolatori di velocità digitali programmabili a piacere (62,5 μ s o 250 μ s)
- Regolatore di posizione integrato adattabile a qualsiasi tipo di azionamento (250 μ s)
- Interfaccia direzione impulsi integrata per il collegamento di un servomotore al comando di un motore passo-passo
- Valutazione dei segnali del resolver o dei segnali sin/cos di un encoder ad alta risoluzione
- Emulazione encoder (incrementale, ROD 426 compatibile o SSI)

Funzioni comfort

- 2 uscite monitor analogiche
- 4 ingressi digitali programmabili (due sono definiti di serie come ingressi di finecorsa)
- 2 uscite digitali programmabili
- Collegamenti programmabili a piacere di tutti i messaggi digitali

Espansioni

- Scheda di espansione I/O-14/08 \Rightarrow p.99
- Scheda di espansione PROFIBUS \Rightarrow p.102
- Scheda di espansione SERCOS \Rightarrow p.103
- Scheda di espansione DeviceNet, \Rightarrow p.105
- Scheda di espansione EtherCAT, \Rightarrow p.108
- Scheda di espansione SynqNet, \Rightarrow p.109
- Modulo di espansione -2CAN-, connettore separato per CAN Bus e RS232, \Rightarrow p.111
- Schede di espansione di altre marche (ModBus, FireWire, LightBus ecc. – per ulteriori informazioni rivolgersi al produttore)

6.2

Dati tecnici

Dati nominali	DIM	SERVOSTAR 640	SERVOSTAR 670
Tensione nominale allacciata (L1,L2,L3)	V~	3 x 230V-10% ... 480V+10%, 50 Hz	
	V~	3 x 208V-10% ... 480V+10%, 60 Hz	
Potenza nominale allacciata per funzionamento S1	kVA	30	50
Tensione nominale del circuito intermedio	V=	290...675	
Corrente di uscita nominale (valore effettivo, $\pm 3\%$)			
@ 230V	Arms	40	85
@ 400V	Arms	40	80
@ 480V	Arms	40	70
Corrente di picco in uscita (max. circa 5s, $\pm 3\%$)			
@ 230V	Arms	80	160
@ 400V	Arms	80	160
@ 480V	Arms	80	140
Frequenza di clock dello stadio finale	kHz	8	
Dati tecnici circuito di carico	—	⇒ p.27	
Soglia di disinserzione in caso di sovraccarico	V	450...900	
Coefficiente di forma della corrente d'uscita (ai dati nominali a all'induttanza minima di carico)	—	1,01	
Larghezza di banda del regolatore di corrente	kHz	> 1,2	
Caduta di tensione residua alla corrente nominale	V	5	
Potenza dissipata a riposo, stadio finale disabilitato	W	40	
Potenza dissipata alla corrente nom. (compresa potenza dissipata dell'alimentatore, senza potenza dissipata del carico)	W	400	700
Ingressi / uscite			
Valore nominale 1/2, risoluzione 14bit/12bit	V	± 10	
Tensione sincrona max.	V	± 10	
Resistenza d'ingresso	k Ω	20	
Ingressi di comando digitali	V	basso 0...7 / alto 12...36	
	mA	7	
Uscite di comando digitale, open collector	V	max. 30	
	mA	10	
Uscita BTB/RTO, contatti a relè	V	DC max. 30, AC max 42	
	mA	500	
Alimentazione di tensione ausiliaria, con separazione di potenziale senza freno	V	24 (-0% +15%)	
	A	2 (max. 16)	
Aliment. di tensione ausil., con separ. di potenziale con freno (attenzione alle cadute di tensione!)	V	24 (-0% +15%)	
	A	5 (max. 16)	
Corrente d'uscita min./max. freno	A	0,75 / 3	
Collegamenti			
Segnali di comando	—	Combicon 5,08 a 18 poli , 2,5mm ²	
Segnali di potenza	—	Morsetti 10mm ² – 50 mm ²	
Ingresso resolver	—	SubD a 9poli (femmina)	
Ingresso trasduttore incrementale	—	SubD a 15poli (femmina)	
Interfaccia PC, CAN	—	SubD a 9poli (maschio)	
Emulazione encoder, ROD/SSI	—	SubD a 9poli (maschio)	
Contatto di protezione termica del motore	—	min. 15VDC / 5 mA	
Meccanica			
Peso	kg	19,5	21
Altezza senza latta dello schermo senza/con occhielli	mm	345 / 375	
Altezza con latta dello schermo senza/con occhielli	mm	484 / 495	
Larghezza	mm	250	
Profondità senza connettori	mm	300	
Profondità con connettori	mm	325	

6.2.1 Coppie di serraggio consigliate

Connettore	Coppia di serraggio
X3, X4	0,3 Nm
X10	0,3 Nm
X0	6-8 Nm

6.2.2 Protezione

Per informazioni dettagliate, visitare la Product-Wiki, pagina "[Fuses](#)".

Protezione interna

Circuito	Protezione interna
Tensione ausiliaria 24V	4 AT
Resistenza di carico	elettronica

Protezione esterna

Valvole fusibili o similari	SERVOSTAR 640	SERVOSTAR 670
Alimentazione AC $F_{N1/2/3}$	50 A*	80 A*
Resistenza di carico $F_{B1/2}$	16 A**	20 A**

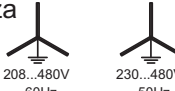
* Fusibili Europei: gRL o gL 400V/500V

Fusibili USA: fusibili classe RK5/CC/J/T, 600VAC 200kA, temporizzati

** Fusibili Europei: Bussmann HLS, 690V

Fusibili USA: Bussmann FWP-xxA14F, 14x51mm, 800Vdc, UL

6.2.3 Condizioni ambientali

Stoccaggio	⇒ p.14
Trasporto	⇒ p.14
Tolleranza tensioni di alimentazione Alimentazione di potenza  Alimentazione di tensione ausiliaria	min 3x230V _{-10%} AC / max 3x 480V ^{+10%} , 50 Hz min 3x208V _{-10%} AC / max 3x 480V ^{+10%} , 60 Hz 24 V DC (-0% +15%), considerare la caduta di tensione!
Temperatura ambiente di esercizio	0...+45°C ai dati nominali +45...+55°C (assorbimento di potenza del 2,5%/K)
Umidità atmosferica di esercizio	umidità relativa dell'85%, non soggetta a condensa
Altitudine d'installazione	fino a 1000 m sopra il livello del mare senza limitazioni da 1000 a 2500 m sopra il livello del mare con assorbimento di potenza dell'1,5%/100 m
Grado di imbrattamento	grado d'imbrattamento 2 secondo EN 60664-1
Vibrazioni	Class 3M1 secondo IEC 60721-3-3
Emissione di rumore	max. 45 dB(A)
Grado di protezione	IP 20 secondo EN 60529
Posizione di montaggio	generalmente verticale ⇒ p. 35
Aerazione	convezione forzata dai ventilatori incorporati

AVVISO

Assicurarsi che nel quadro elettrico ad armadio chiuso sia garantito un sufficiente ricircolo d'aria forzata.

6.2.4 Sezioni dei cavi

Dati tecnici dei cavi di collegamento ⇒ p.40

Nell'ambito di EN 60204 per i **sistemi monoasse** consigliamo:

Collegamento AC	25 mm ² , schermato fra il filtro e l'amplificatore, 600V, 80°C
Circuito intermedio DC	25 mm ² , schermato per lunghezze superiori a 20 cm, 600V, 80°C
Cavi motore	⇒ p. 49, sezione ved. manuale del motore, max. 50m*, capacità <250pF/m, 600V, 80°C
Resolver, con protezione termica	4x2x0,25 mm ² a trefoli, schermato, max.100m*, capacità <120pF/m
Encoder, con protezione termica	7x2x0,25 mm ² a trefoli, schermato, max.50m*, capacità <120pF/m
Valori nominali, monitor, AGND	0,25 mm ² , a trefoli, schermato
Segn. di comando, -AS-, BTB, DGND	0,5 mm ²
Freno di arresto (motore)	min. 1,5 mm ² , 600V, 80°C, schermato, considerare la caduta di tensione
+24 V / XGND	max. 2,5 mm ² , considerare la caduta di tensione
Resistenza di carico	⇒ p.47, min. 10mm ² , schermato, 1000V, 80°C
AVVISO	Per i sistemi multiasse osservare le condizioni d'esercizio speciali dell'impianto in uso. Lunghezze max. solo in caso di assoluta osservanza dei requisiti del materiale ⇒ p.40.

*Kollmorgen Nord America fornisce cavi fino a 39m di lunghezza

Kollmorgen Europa fornisce cavi fino alla lunghezza massima disponibile

6.3 Display a LED

Dopo l'inserzione dell'alimentazione a 24 V, un display a LED a tre cifre segnala lo stato dell'amplificatore (⇒ p.94). Durante il comando dell'amplificatore mediante la tastiera sulla piastra frontale vengono visualizzati i valori dei parametri e delle funzioni (⇒ p.94), come pure eventuali codici di errore (⇒ p.95).

6.4 Sistema di messa a terra

AGND - Riferimento per ingressi e uscite analogici, massa analogica interna

DGND - Riferimento per ingressi e uscite digitali, disaccoppiamento ottico

XGND - Riferimento per tensione ausiliaria da 24 V esterna, disaccoppiamento ottico e induttivo

PGND - Riferimento per emulazione encoder, RS232, CAN, PROFIBUS disaccoppiamento ottico

Nello schema a blocchi sono visualizzate le separazioni del potenziale (⇒ p.42).

6.5 Comando del freno di arresto motore

Il servoamplificatore può comandare direttamente un freno di arresto da 24V/max. 3A nel motore.



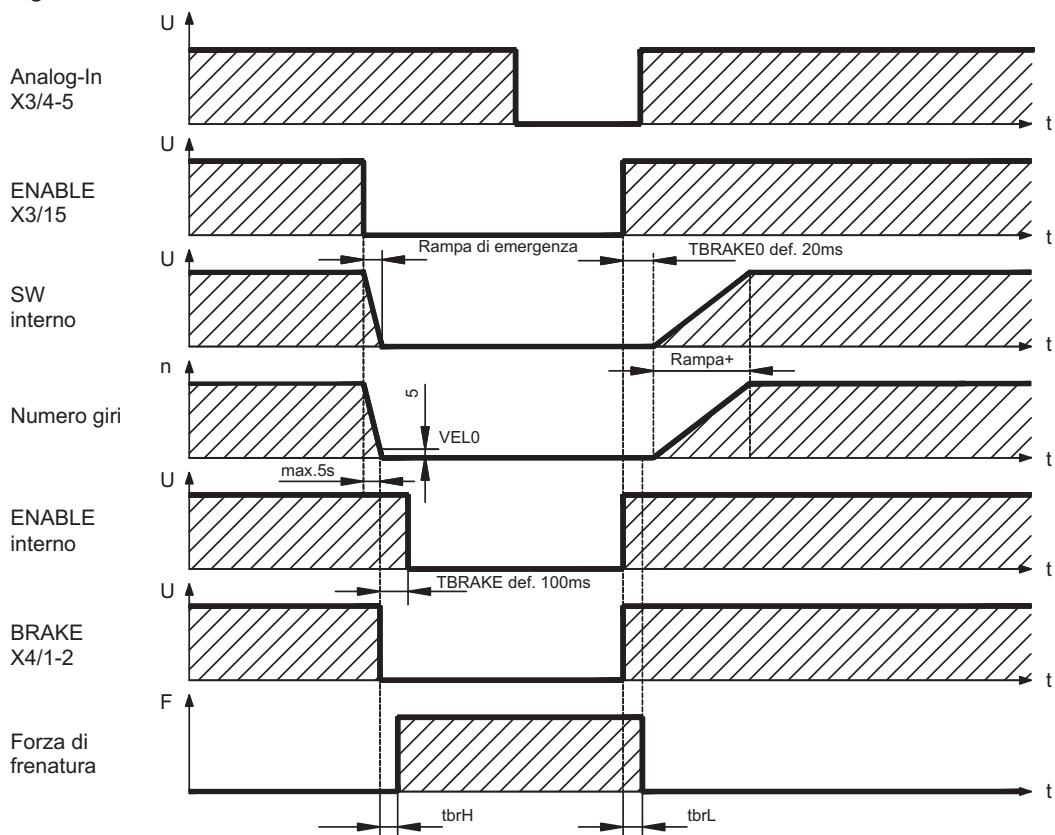
ATTENZIONE

Nessun sicurezza funzionale! Pericolo di lesioni con carico sospeso (asce verticali)! Il carico d'attaccatura richiede un freno meccanico supplementare che deve essere azionato sicuro.

AVVISO

Il freno funziona solo se la tensione di alimentazione è sufficiente (⇒ pag. 24). Controllare la caduta di tensione, misurare la tensione sull'ingresso freno e verificare la funzionalità dei freni (in rilascio e in frenatura).

Abilitare la funzione del freno mediante il parametro FRENO (videata 'Motor'), impostando CON. Il diagramma seguente illustra il rapporto temporale e funzionale tra segnale ENABLE, valore nominale della velocità, velocità e forza frenante.



Durante il tempo di ritardo interno di 100 ms (DECDIS), il valore nominale della velocità del servoamplificatore viene portato internamente verso 0 con una rampa di 10 ms. Al raggiungimento del 5 tours/min impostata o al più tardi dopo 5s (EMRGTO) si attiva l'uscita del freno.

I tempi di salita (f_{brH}) e i tempi di caduta (f_{brL}) del freno di arresto incorporato nel motore sono diversi a seconda dei singoli tipi di motore (vedere manuale motore).

Per una descrizione dell'interfaccia si rimanda a pagina 49 .

6.6 Circuito di frenatura

Durante la frenatura per mezzo del motore, il servoamplificatore accumula energia, che viene trasformata in calore nella resistenza di frenatura inserita dal circuito di frenatura. Mediante il software di messa in funzione, il circuito di frenatura (soglie di commutazione) viene adattato alla tensione di rete.

Il nostro settore applicazioni potrà fornire la propria consulenza nel calcolo della potenza di frenatura necessaria per l'impianto di cui si dispone. Un [metodo semplice](#) è descritto nel "Prodotto Wiki" quale è accessibile a www.wiki-kollmorgen.eu. Per una descrizione dell'interfaccia si rimanda a p. 47.

Descrizione del funzionamento:

1.- Amplificatore singolo, **non accoppiato** tramite il circuito intermedio (DC+, DC-) Il collegamento ha inizio quando il circuito intermedio raggiunge una tensione di 400V, 720V o 840V (a seconda della tensione di rete). Se la potenza accumulata dal motore, in media temporale o come valore di picco, è superiore alla potenza di frenatura impostata, il servoamplificatore segnala lo stato "Potenza di frenatura superata" e il circuito di frenatura si disinserisce. Durante il controllo interno successivo della tensione del circuito intermedio (dopo pochi ms) viene riconosciuto un sovraccarico e il servoamplificatore viene disinserito con il messaggio d'errore "Sovraccarico" (⇒ p.95). Contemporaneamente, viene aperto il contatto BTB (morsetti X3/2,3) (⇒ p.68)

2.- Più servoamplificatori **accoppiati** tramite il circuito intermedio (DC+, DC-) Mediante il circuito di frenatura incorporato, con curva caratteristica w brevettata, è possibile far funzionare più amplificatori, anche a intensità di corrente diverse su un circuito intermedio comune senza ulteriori accorgimenti.

Questo è possibile grazie all'adattamento autonomo delle diverse soglie di carico (nei limiti delle tolleranze previste). L'energia di carico viene distribuita uniformemente a tutti gli amplificatori. Sia per la potenza di picco che per la potenza continua sono sempre a disposizione le **potenze cumulative** di tutti gli amplificatori. La disinserizione in caso di sovraccarico ha luogo come descritto al punto 1 in caso di servoamplificatore con soglia di disinserizione minima nei limiti delle tolleranze previste. Contemporaneamente, viene aperto il contatto BTB (morsetti X3/2,3) di questo amplificatore (⇒ p.68).

Dati tecnici circuito di frenatura			SERVOSTAR	
Tensione di rete	Dati nominali	DIM	640	670
3 x 230 V	Resistenza di frenatura esterna	Ohm	15	10
	Soglia d'inserzione superiore, circuito di frenatura	V	400 - 430	
	Soglia di disinserzione, circuito di frenatura	V	380 - 410	
	Sovracfrenatura F02	V	450	
	Potenza continua circuito di frenatura max.	kW	6	
	Potenza d'impulso circuito di frenatura (max. 1s)	kW	10	16
3 x 400 V	Resistenza di frenatura esterna	Ohm	15	10
	Soglia d'inserzione superiore, circuito di frenatura	V	720 - 750	
	Soglia di disinserzione, circuito di frenatura	V	680 - 710	
	Sovracfrenatura F02	V	800	
	Potenza continua circuito di frenatura max.	kW	6	
	Potenza d'impulso circuito di frenatura (max. 1s)	kW	35	50
3 x 480 V	Resistenza di frenatura esterna	Ohm	15	10
	Soglia d'inserzione superiore, circuito di frenatura	V	840 - 870	
	Soglia di disinserzione, circuito di frenatura	V	800 - 830	
	Sovracfrenatura F02	V	900	
	Potenza continua circuito di frenatura max.	kW	6	
	Potenza d'impulso circuito di frenatura (max. 1s)	kW	45	70

INFORMAZIONI

Le resistenze di frenatura esterne adatte allo scopo sono indicate nel manuale degli accessori.

6.7 Procedura di inserzione e disinserzione

Questo paragrafo descrive il comportamento del SERVOSTAR all'inserzione e disinserzione, e le misure necessarie ad ottenere un funzionamento corretto in caso di arresto regolare o di emergenza.

INFORMAZIONI

L'alimentazione a 24V del servoamplificatore deve essere mantenuta. I comandi ASCII [ACTFAULT](#) (reazione all'errore, che dipende anche dal relativo errore, vedere inoltre [ERRCODE](#)) e [STOPMODE](#) (reazione a un segnale enable) determinano il comportamento dell'azionamento.

STOPMODE	ACTFAULT	Comportamento (vedere anche il codice ASCII sulla guida in linea del software di messa in funzione (Online Help))
0 (default)	0	Il motore si arresta irregolarmente
1	1 (default)	Il motore viene frenato in modo guidato

Comportamento in caso di caduta dell'alimentazione

I servoamplificatori rilevano il guasto di una o più fasi di rete (alimentazione di potenza) attraverso un circuito integrato.

Il comportamento del servoamplificatore si imposta con l'ausilio del software di messa in funzione: sulla videata Impostazioni di base, alla voce "Intervento in caso di perdita di una fase di rete" (PMODE) selezionare:

- **Allarme**, se l'unità di controllo subordinante deve spegnere l'azionamento: la mancanza di una fase di rete viene segnalata come allarme (n05) e la corrente del motore viene limitata a 4A. Il servoamplificatore non viene disattivato. L'unità di controllo subordinante può portare a termine in modo mirato il ciclo in corso oppure avviare la procedura di spegnimento dell'azionamento. Inoltre ad esempio il messaggio d'errore "RETE-BTB, F16" viene settato su un'uscita digitale del servoamplificatore e analizzato dall'unità di controllo.
- **Messaggio d'errore**, se il servoamplificatore deve spegnere l'azionamento: l'assenza di una fase di rete viene segnalata come errore (F19). Il servoamplificatore viene disattivato e il contatto BTB si apre. Se le impostazioni non sono state modificate (ACTFAULT=1) il motore viene frenato con la "RAMPA DI EMERGENZA" impostata.

Comportamento al raggiungimento della soglia di sottotensione

Se il valore di tensione scende sotto la soglia inferiore (il valore dipende dal tipo di servoazionamento) nel circuito intermedio viene visualizzato l'errore "BASSA TENSIONE, F05". La reazione dell'azionamento dipende dall'impostazione di ACTFAULT/STOPMODE.

Comportamento con funzione "Freno di stazionamento" abilitata

Se è stata abilitata la funzione freno di stazionamento i servoamplificatori dispongono di un ciclo separato per la disinserzione dello stadio finale (pagina 26). La disabilitazione del segnale enable determina l'intervento del freno elettrico. Come per tutti i circuiti elettronici, anche per il gruppo interno "Freno di stazionamento" occorre tenere conto di possibili malfunzionamenti. Per assicurare uno spegnimento del motore con il freno di stazionamento in condizioni di sicurezza occorrono inoltre un contatto normalmente aperto di tipo elettromeccanico per il sistema di arresto e un dispositivo di annullamento per il freno.

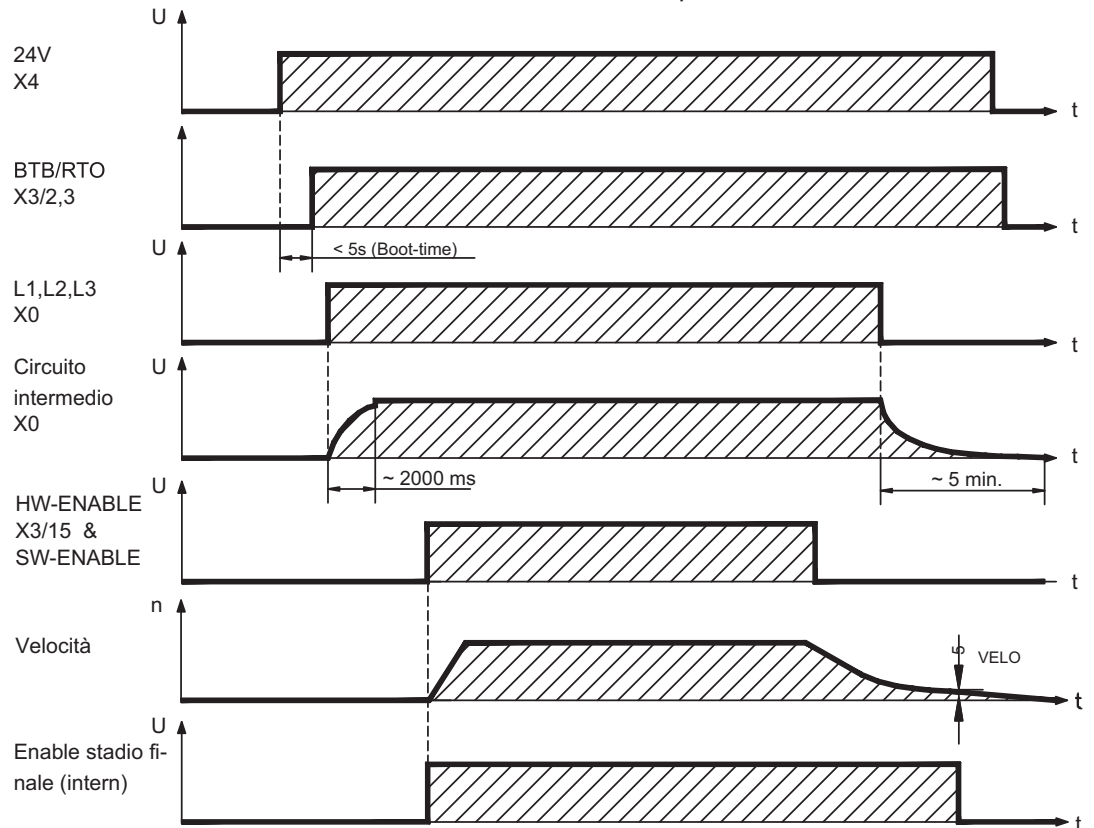
Comportamento del sistema di protezione contro il riavvio accidentale -AS-

Grazie al sistema di sicurezza contro il riavvio accidentale -AS-, dopo l'arresto dell'azionamento un componente elettronico interno provvede a disinserire l'alimentazione di potenza, in modo che l'albero di trasmissione non possa riavviarsi accidentalmente. L'impiego del sistema di protezione contro il riavvio accidentale -AS- viene illustrato al paragrafo "Inibizione di riavvio -AS-" a pagina 71.

6.7.1

Comportamento durante il funzionamento normale

Il comportamento del servoamplificatore dipende sempre dalle impostazioni di vari parametri (ad esempio ACTFAULT, VBUSMIN, VELO, STOPMODE e così via, vedere [Online Help](#)). Il diagramma sottostante illustra la sequenza corretta da un punto di vista funzionale durante l'inserzione e la disinserzione del servoamplificatore.



Se è stata selezionata la funzione "Freno di arresto" gli apparecchi dispongono di un ciclo separato per la disinserzione dello stadio finale (\Rightarrow p.26).

6.7.2 Comportamento in caso di errore (con le impostazioni standard)

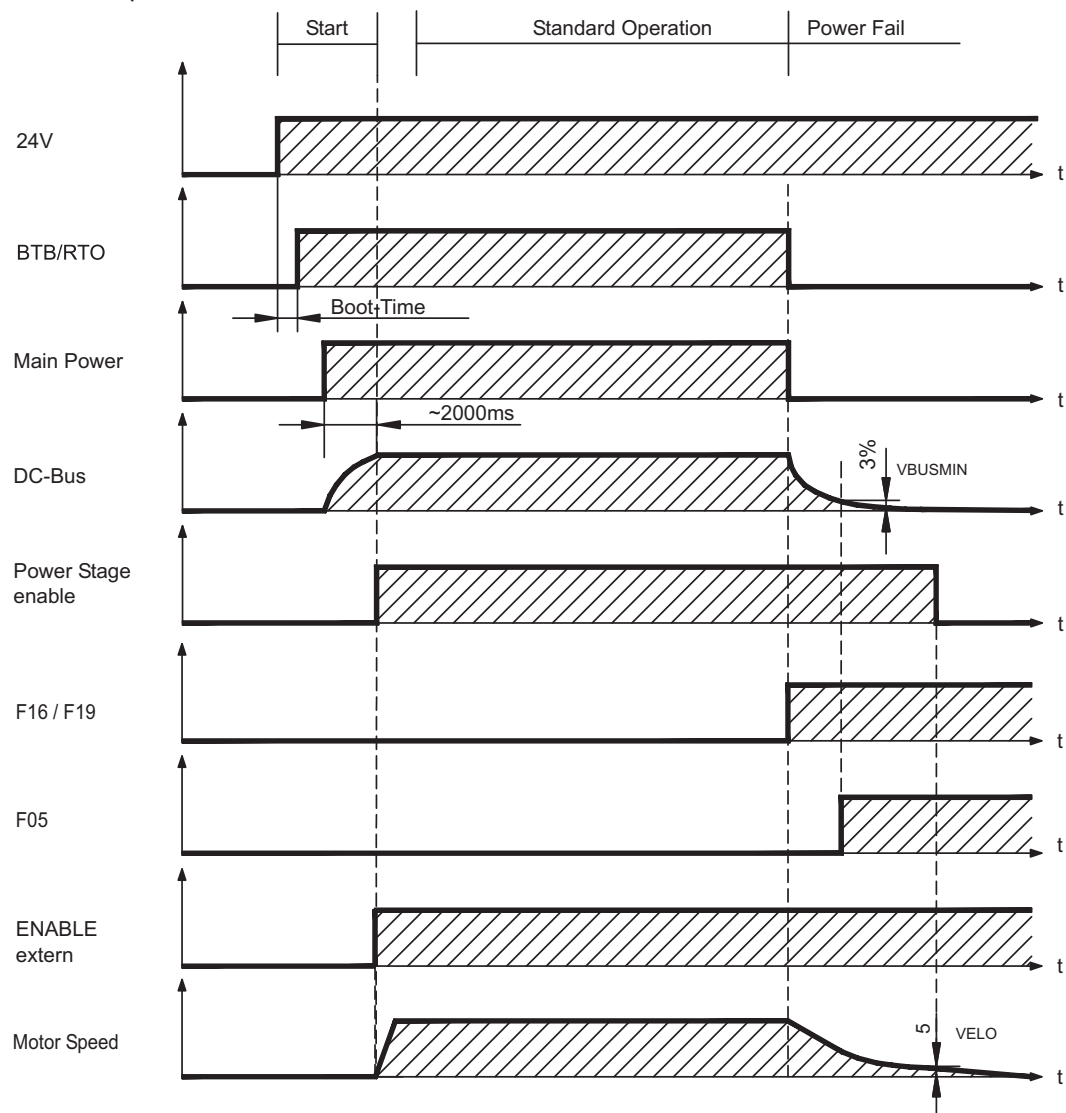
Il comportamento del servoamplificatore dipende sempre dalle impostazioni di vari parametri (ACTFAULT, VBUSMIN, VELO, STOPMODE e così via, vedere ([Online Help](#))).



⚠ ATTENZIONE

Alcuni errori (vedere [ERRCODE](#)) comportano l'immediata disattivazione dello stadio finale, indipendentemente dall'impostazione di [ACTFAULT](#). Pericolo di lesioni in fase di arresto per inerzia non comandato dell'azionamento. Per la sicurezza funzionale è necessario utilizzare un freno meccanico aggiuntivo comandato in sicurezza.

Lo schema illustra il ciclo di avvio e il ciclo dell'unità di controllo interna del servoamplificatore in caso di caduta di una o più fasi dell'alimentazione di potenza, quando i parametri sono impostati sui valori standard.



(F16 / F19 = messaggi d'errore Rete BTB / Fase di rete, F05 = messaggio d'errore Sottotensione)

Anche senza l'intervento di un'unità di controllo esterna (nell'esempio il segnale enable rimane attivo), al rilevamento di un errore di fase, se le impostazioni non sono state modificate (ACTFAULT=1) il motore viene immediatamente frenato con la rampa di emergenza.

6.8 Funzione di arresto / arresto di emergenza a norma EN 60204

INFORMAZIONI

Grazie al sistema di sicurezza contro il riavvio accidentale -AS- (vedere pagina 71), dopo l'arresto dell'azionamento un componente elettronico interno provvede a disinserire l'alimentazione di potenza (assenza di coppia), in modo che l'albero di trasmissione non possa riavviarsi accidentalmente.

INFORMAZIONI

Per eseguire gli arresti nelle categorie indicate i parametri "STOPMODE" e "ACTFAULT" devono essere impostati su 1. Se necessario modificare i parametri dalla finestra Terminale del software di messa in funzione e salvare i dati nella EEPROM.

Gli esempi per l'esecuzione possono essere trovati nel WIKI alla pagina "[Stop and Emergency Stop Function](#)".

6.8.1 Arresto

La funzione di arresto serve a fermare la macchina in modo regolare. Le funzioni di arresto sono definite dalla norma EN 60204.

Categoria 0: spegnimento mediante disinserzione immediata dell'alimentazione elettrica diretta agli azionamenti della macchina (vale a dire un arresto non comandato).

Categoria 1: arresto comandato, in cui l'alimentazione elettrica diretta agli azionamenti della macchina viene mantenuta per la funzione di arresto; l'alimentazione elettrica si interrompe solo a macchina ferma.

Categoria 2: spegnimento comandato in cui l'alimentazione elettrica diretta agli azionamenti della macchina viene mantenuta.

Per stabilire la categoria di arresto occorre effettuare una valutazione di rischio della macchina e prevedere opportune misure atte a garantire uno spegnimento sicuro.

Le funzioni di arresto delle categorie 0 e 1 devono essere attive a prescindere dal modo di funzionamento, e in ogni caso un arresto di categoria 0 deve avere la priorità. Le funzioni di arresto devono essere realizzate mediante interruzione del relativo circuito e sono prioritarie rispetto alle funzioni di avvio ad esse associate.

Se necessario, prevedere la possibilità di collegare dispositivi di protezione ed asservimenti. In caso di necessità la funzione di arresto deve segnalare il proprio stato all'unità logica di controllo. Il reset della funzione di arresto non deve provocare situazioni pericolose.

Gli esempi per l'esecuzione possono essere trovati nel WIKI alla pagina "[Stop and Emergency Stop Function](#)".

6.8.2 Arresto d'emergenza

La funzione di arresto di emergenza si usa per l'arresto più rapido possibile della macchina in una situazione di pericolo. La funzione di arresto di emergenza è definita da EN 60204. I principi dei sistemi di arresto di emergenza e gli aspetti funzionali sono stabiliti in ISO 13850.

La funzione di arresto di emergenza può essere attivata manuale da una sola persona, per es. con l'ausilio di un interruttore a pressione con apertura forzata (tasto rosso su sfondo giallo). Deve essere del tutto funzionante e disponibile in qualsiasi momento. L'operatore deve sapere immediatamente come azionare questo meccanismo (senza consultare istruzioni o riferimenti).

INFORMAZIONI

Stabilire la categoria di arresto per arresto di emergenza valutando i rischi della macchina.

Oltre ai requisiti per l'arresto, l'arresto di emergenza deve soddisfare i seguenti requisiti:

- L'arresto di emergenza deve avere la priorità rispetto a tutte le altre funzioni e comandi in qualsiasi situazione di funzionamento
- L'alimentazione di eventuali elementi di azionamento che potrebbero causare situazioni di pericolo deve essere interrotta il prima possibile senza provocare altri pericoli (categoria di arresto 0, per es. con STO) oppure essere gestita in modo che il movimento pericoloso venga fermato il prima possibile (categoria di arresto 1).
- Il ripristino non deve provocare un riavvio.

Gli esempi per l'esecuzione possono essere trovati nel WIKI alla pagina "[Stop and Emergency Stop Function](#)".

6.8.3 Spegnimento d'emergenza

La funzione di spegnimento di emergenza viene utilizzata per disattivare l'alimentazione elettrica della macchina e impedire rischi derivanti dall'energia elettrica (per es. scosse elettriche). Gli aspetti funzionali dello spegnimento di emergenza sono stabiliti in IEC 60364-5-53.

Lo spegnimento di emergenza viene attivato manualmente da una sola persona, per es. con l'ausilio di un interruttore a pressione con apertura forzata (tasto rosso su sfondo giallo).

INFORMAZIONI

I risultati di una valutazione dei rischi della macchina stabiliscono la necessità o meno di uno spegnimento di emergenza.

Lo spegnimento di emergenza si ottiene disattivando l'alimentazione elettrica con apparecchi di commutazione elettromeccanici. Ciò comporta un arresto della categoria 0. Se questa categoria di arresto non è consentita per la macchina in questione, occorre garantire in altro modo lo spegnimento di emergenza (per es. protezione da contatto diretto).

6.9 Protezione dal contatto accidentale

6.9.1 Corrente di dispersione

La corrente di dispersione sul conduttore della terra di protezione (PE) deriva dalla somma delle correnti di dispersione delle apparecchiature e del cavo. L'andamento della frequenza della corrente di dispersione corrisponde all'insieme di diverse frequenze, mentre gli interruttori di sicurezza per le correnti di guasto valutano prevalentemente la corrente a 50 Hz. Per questa ragione non è possibile misurare la corrente di dispersione con un comune multimetro. I nostri cavi a bassa capacità permettono di calcolare lo stadio finale della corrente di dispersione con una tensione di rete di 400 V, in funzione della frequenza di clock, con la formula empirica:

$$I_{disp} = n \times 20mA + L \times 1mA/m \text{ con stadio finale a frequenza di clock di 8 kHz}$$

$$I_{disp} = n \times 20mA + L \times 2mA/m \text{ con stadio finale a frequenza di clock di 16 kHz}$$

(dove I_{disp} = corrente di dispersione, n = numero degli amplificatori, L = lunghezza del cavo motore)

Con tensioni di rete diverse la corrente di disp. varia proporzionalmente alla tensione.

Esempio: 2 servoamplificatori + cavo motore da 25 m con frequenza di clock di 8 kHz:
 $2 \times 20mA + 25m \times 1mA/m =$ corrente di dispersione 65mA.

INFORMAZIONI

Dal momento che la corrente di dispersione verso la terra di protezione supera i 3,5 mA, conformemente a EN 61800-5-1 occorre raddoppiare il collegamento di terra oppure utilizzare un cavo di allacciamento con sezione >10mm².

Queste contromisure consentono di contenere le correnti di dispersione entro livelli minimi.

- Ridurre la lunghezza dei cavi motore
- Usare cavi a bassa capacità (vedere pag. 40)

6.9.2 Interruttori di sicurezza per le correnti di guasto (FI)

Secondo quanto espresso dalle normative IEC 60364-4-41 sulle installazioni elettriche negli edifici ed EN 60204 in materia di equipaggiamento elettrico dei macchinari è possibile impiegare un interruttore di sicurezza per le correnti di guasto (in seguito definito FI) se si garantisce il rispetto delle disposizioni applicabili.

SERVOSTAR 640/670 è un sistema trifase con ponticelli B6 che richiede l'impiego di FI a sensibilità universale, in grado di rilevare anche eventuali correnti di guasto continue. La formula empirica per determinare la corrente di dispersione è indicata a capitolo 6.9.1.

Correnti di guasto misurate con FI:

10 - 30 mA	Protezione dal "contatto accidentale indiretto" per materiali elettrici fissi e mobili, e dal "contatto accidentale diretto".
50 - 300 mA	Protezione dal "contatto accidentale indiretto" per materiali elettrici fissi

INFORMAZIONI

Per la protezione dal contatto accidentale diretto consigliamo (cavi motore di lunghezza inferiore ai 5 m) di installare su ciascun servoamplificatore un interruttore di sicurezza contro le correnti di guasto a sensibilità universale da 30mA.

Il sistema di analisi intelligente di un interruttore di sicurezza FI selettivo evita che il dispositivo di protezione possa intervenire in modo intempestivo.

6.9.3 Trasformatori d'isolamento di protezione

Quando la protezione dal contatto accidentale indiretto è assolutamente indispensabile anche in presenza di una corrente di dispersione più elevata, oppure occorre una protezione alternativa è possibile impiegare un trasformatore d'isolamento.

Per il controllo del corto circuito è possibile impiegare un controllo di dispersione a terra.

INFORMAZIONI

Consigliamo di collegare trasformatore e servoamplificatore con un cavo il più possibile corto.

7 Installazione meccanica

7.1 Indicazioni importanti



ATTENZIONE

Grande corrente di dispersione!

Vi è pericolo di scosse elettriche dovute al livello EMI elevato che potrebbe causare lesioni qualora il servoamplificatore (o il motore) non fosse messo adeguatamente a terra per la EMI.

- Non usare piastre di fissaggio verniciate (ossia conduttive).
- In caso di necessità, utilizzare una fascetta di rame fra le viti di messa a terra e il potenziale verso terra per deviare la corrente.

AVVISO

Proteggere i servoamplificatori da sollecitazioni non ammesse. In particolare, durante il trasporto e la movimentazione non piegare elementi costruttivi e/o modificare le distanze d'isolamento. Evitare di toccare i gruppi elettronici ed i contatti.

AVVISO

In caso di surriscaldamento il servoamplificatore si stacca automaticamente. Assicurare una sufficiente alimentazione di aria fredda filtrata proveniente dal basso nel quadro elettrico ad armadio, oppure usare uno scambiatore di calore. A questo proposito, osservare quanto riportato a pagina 24.

AVVISO

Non montare direttamente vicino al servoamplificatore componenti che creano campi magnetici, i quali, se intensi, potrebbero influire direttamente sui componenti interni. Montare gli apparecchi che creano campi magnetici a una certa distanza dai servoamplificatori e/o schermare i campi magnetici.

7.2 Istruzioni per l'installazione meccanica

Le indicazioni seguenti si prefiggono di aiutare l'utente a procedere secondo una sequenza corretta durante l'installazione, senza dimenticare punti importanti.

Luogo di montaggio

In armadio chiuso. Osservare quanto riportato a pagina 24. Il luogo di installazione deve essere privo di materiali conduttivi e aggressivi. Disposizione in armadio ⇒ p.35.

Aerazione

Assicurare la libera ventilazione dei servoamplificatori e rispettare la temperatura ambiente ammessa, ⇒ p. 24. Lasciare lo spazio necessario sia sopra che sotto i servoamplificatori, ⇒ p.35.

Montaggio

Installare i servoamplificatori e l'alimentatore l'uno vicino all'altro sulla piastra di montaggio conduttiva con **messa a terra** nel quadro elettrico ad armadio.

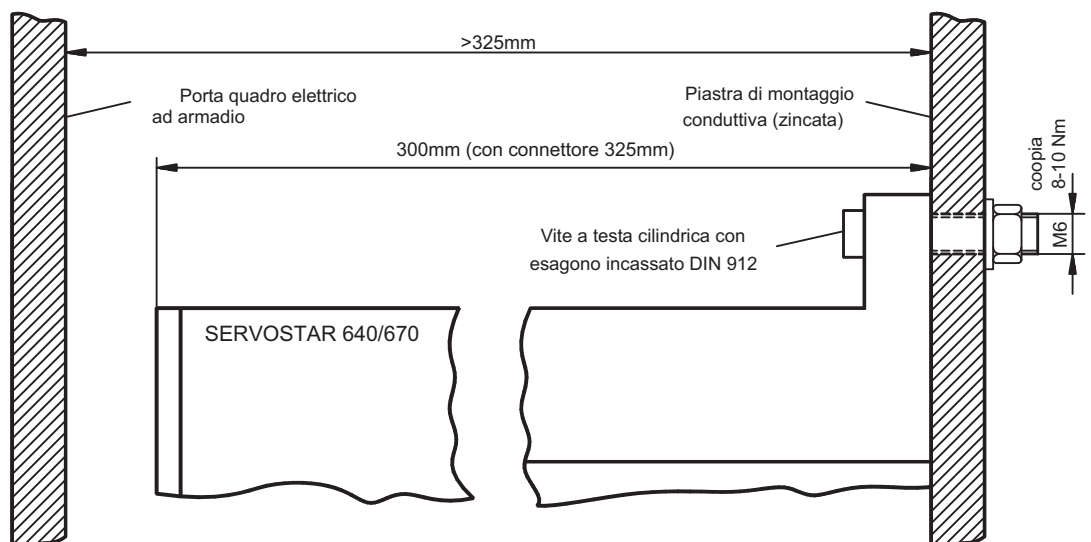
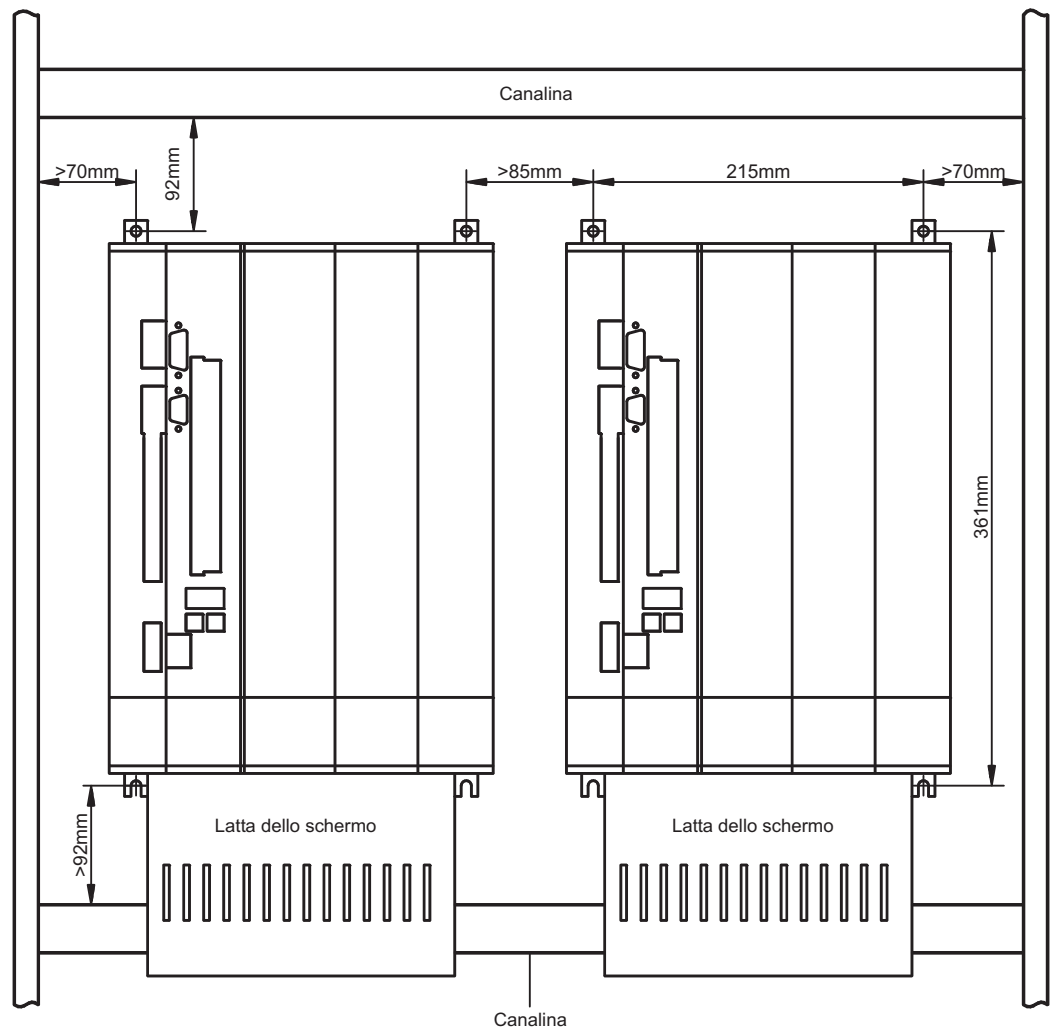
Messa a terra Schermatura

Schermatura conforme alla direttiva in materia di compatibilità elettromagnetica e messa a terra (⇒ p.44). Collegare a terra piastra di montaggio, carcassa del motore e CNC-GND dell'unità di controllo. Per indicazioni sulla tecnica di collegamento si rimanda a pagina 40.

7.3

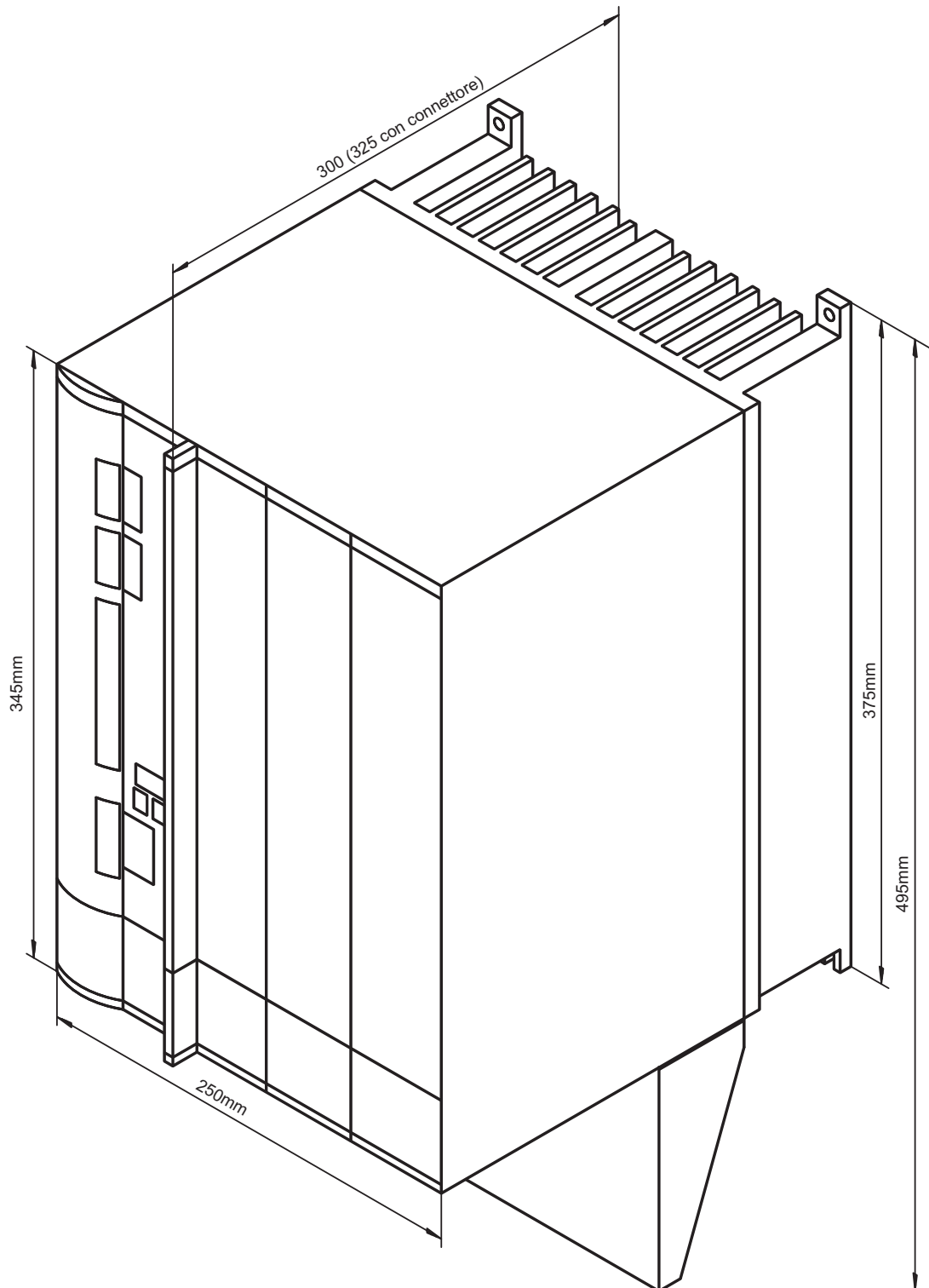
Montaggio

Chiedere nostro reparto applicazione per informazione passaggio attraverso montaggio
 Materiale di montaggio: 4 viti a testa cilindrica con esagono cavo secondo EN 4762, M6
 Attrezzo necessario : chiave esagonale da 5 mm



7.4

Dimensioni



8 Installazione elettrica

8.1 Indicazioni importanti



! AVVERTENZA

Alta tensione fino a 900 V!

Vi è il rischio di lesioni gravi o morte da shock elettrico o di arco. I condensatori possono ancora presentare tensioni pericolose fino a 5 minuti dopo la disinserzione delle tensioni di alimentazione. I collegamenti di comando e di alimentazione possono ancora essere sotto tensione anche se il motore non gira.

- Installare e collegare l'attrezzatura solo quando non è sotto tensione.
- Assicurarsi che il quadro elettrico ad armadio sia scollegato in modo sicuro (con un lucchetto, cartelli di avvertenza, ecc.).
- Non staccare mai i collegamenti elettrici dal servoamplificatore quando quest'ultimo è sotto tensione.
- Attendere dopo aver scollegato il servoamplificatore almeno 5 minuti prima di toccare le parti dell'apparecchio e scollegare i connettori.
- Per essere sicuri, misurare la tensione del DC-link ed attendere fino a quando la tensione scende al di sotto di 50 V.

AVVISO

Tensioni di rete non corrette, motori non idonei o errori di cablaggio possono danneggiare il servoamplificatore. Verificare l'assegnazione dei servoamplificatori e del motore. Confrontare la tensione nominale e la corrente nominale degli apparecchi. Eseguire il cablaggio conformemente alle indicazioni di p. 39. Assicurarsi che la tensione nominale massima ammessa sui collegamenti L1, L2, o +DC, -DC anche nel caso più sfavorevole non venga superata di oltre il 10% (vedere EN 60204-1).

AVVISO

L'uso dei filtri e delle bobine del rete esterni è obbligatorio. Fusibili sovradimensionati possono compromettere la sicurezza di cavi e apparecchi. La protezione dell'alimentazione del lato AC e dell'alimentazione da 24V è a carico dell'utente, per le dimensioni consigliate ⇒ pag.24. Per indicazioni sugli interruttori di sicurezza per le correnti di guasto (FI) ⇒ pag. 33.

AVVISO

Il PLC deve monitorare lo stato del servoamplificatore. Inserire il contatto BTB nel circuito di arresto d'emergenza. Il circuito di arresto d'emergenza deve azionare il contattore di rete.

INFORMAZIONI

È possibile modificare le impostazioni del servoamplificatore mediante il software di messa in funzione. Ulteriori interventi annullano il diritto alla garanzia.

8.2 Istruzioni per l'installazione elettrica

AVVISO

Un cablaggio corretto è fondamentale affinché il servosistema funzioni in modo affidabile. Posare separatamente cavi di potenza e di comando. Consigliamo una distanza superiore a 20 cm. In questo modo, l'immunità alle interferenze richiesta dalla direttiva in materia di compatibilità elettromagnetica risulta migliorata. Se il cavo di potenza impiegato per il motore integra i fili di comando del freno questi ultimi devono essere schermati separatamente. Collegare le schermature in modo da coprire un'ampia superficie (a bassa impedenza), possibilmente mediante un corpo connettore metallizzato o morsetti schermati. Per indicazioni sulla tecnica di collegamento, si rimanda a p. 40.

AVVISO

Non prolungare i cavi di retroazione; questo interromperebbe la schermatura e l'analisi del segnale risulterebbe disturbata. I cavi tra l'amplificatore e il resistenza di frenatura esterno devono essere schermati. Tutti i cavi che conducono correnti forti devono avere sezione sufficiente ai sensi di EN 60204 (⇒ p.25); per realizzare cavi di massima lunghezza utilizzare materiali della qualità indicata a p. 40.

Le indicazioni seguenti si prefiggono di aiutare l'utente a procedere secondo una sequenza corretta durante l'installazione e il cablaggio, senza dimenticare punti importanti.

Scelta dei cavi

Scegliere i cavi secondo la norma EN 60204, ⇒ p. 25)

Messa a terra Schermatura

Schermatura conforme alla direttiva in materia di compatibilità elettromagnetica e messa a terra (⇒ p.44). Collegare a terra piastra di montaggio, carcassa del motore e CNC-GND dell'unità di controllo. Per indicazioni sulla tecnica di collegamento si rimanda a pagina 40

Cablaggio

- Posare separatamente i cavi di potenza e di comando
- Inserire un contatto BTB nel circuito di arresto d'emergenza
- Collegare gli ingressi di comando digitali del servoamplificatore
- Collegare il raccordo AGND
- Se necessario, collegare il valore nominale analogico
- Collegare l'unità di retroazione (resolver o encoder)
- Se necessario, collegare l'emulazione encoder
- Collegare la scheda di espansione (⇒ p. 98)
- Collegare i cavi motore, collegare la protezione ad entrambe le estremità
- Collegare il freno di arresto e la schermatura su entrambi i lati
- Collegare la resistenza di frenatura esterna (con protezione)
- Collegare la tensione ausiliaria (valori massimi ammessi ⇒ p. 24)
- Collegare bobina e filtro al rete, uso righe schermate fra il filtro ed amplificatore
- Collegare la tensione di potenza (valori massimi ammessi ⇒ p. 24)
- Collegare il PC (⇒ p. 69).

Controllo

- Verificare il cablaggio eseguito sulla base degli schemi di collegamento utilizzati

8.3

Cablaggio

A titolo di esempio, descriviamo la procedura da seguire durante l'installazione. A seconda del tipo di apparecchi impiegati, può risultare opportuna una procedura diversa. Ulteriori approfondimenti in merito vengono forniti durante i nostri **corsi di addestramento** (su richiesta).

**PERICOLO****Alta tensione fino a 900 V!**

Vi è il rischio di lesioni gravi o morte da shock elettrico o di arco.

- Installare e collegare l'attrezzatura solo quando non è sotto tensione, vale a dire quando né l'alimentazione elettrica, né la tensione ausiliaria da 24 V o le tensioni di alimentazione di qualsiasi altro apparecchio collegato sono inserite.
- Assicurarci che il quadro elettrico ad armadio sia scollegato in modo sicuro (con un lucchetto, cartelli di avvertenza, ecc.). Le singole tensioni vengono inserite per la prima volta durante la configurazione.

INFORMAZIONI

Il simbolo della massa \llcorner che si trova in tutti gli schemi di collegamento indica che occorre provvedere ad un collegamento conduttivo il più ampio possibile tra l'apparecchio identificato e la piastra di montaggio nel quadro elettrico ad armadio. Tale collegamento deve consentire la dispersione di interferenze ad alta frequenza e non deve essere confuso con il simbolo di terra (PE) \perp (misura di protezione secondo EN 60204).

INFORMAZIONI

Utilizzare i seguenti schemi dei collegamenti:

Descrizione generale	: pagina 44
Collegamenti di potenza	: pagina 46
Collegamenti di motori	: pagina 49
Retroazione	: pagina 50e ss
Trasmissione elettronico / Master-Slave:	
Master-Slave	: pagina 58
Direzione-Impulsi	: pagina 61
Emulazioni Encoder	
ROD (A quad B)	: pagina 63
SSI	: pagina 64
Ingressi/Uscite digitali e analogici	: pagina 65e ss
Interfaccia RS232 / PC	: pagina 69
Interfaccia CAN	: pagina 70
Sistema -AS-	: pagina 74
Multi-axis systems, example	: pagina 92
Scheda di espansione	
I/O-14/08	: pagina 101
PROFIBUS	: pagina 102
SERCOS	: pagina 104
DeviceNet	: pagina 105
EtherCAT	: pagina 108
SynqNet	: pagina 109
-2CAN-	: pagina 112

8.3.1 Dati tecnici dei cavi di collegamento

Per ulteriori informazioni sulle proprietà chimiche, meccaniche ed elettriche dei cavi rivolgersi al nostro settore applicazioni.

INFORMAZIONI

Attenersi a quanto prescritto nel capitolo “Sezioni dei cavi” a pagina 25. Per utilizzare il servoamplificatore in sicurezza con cavi della lunghezza massima consentita, il materiale dei cavi deve rispondere ai requisiti di capacità indicati di seguito.

Materiale isolante

- Guaina esterna - PUR (poliuretano, sigla 11Y)
- Isolamento fili - PETP (poliestere termoplastico, sigla 12Y)

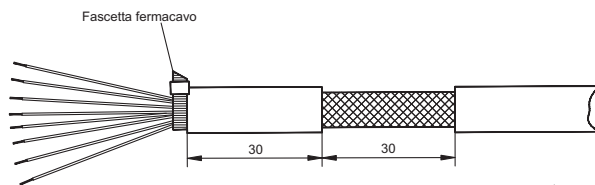
Capacità

- Cavo motore - < 4mm² : Inferiore a 150 pF/m
- ≥ 4mm² : Inferiore a 250 pF/m
- Cavo retroazione - Inferiore a 120 pF/m

Dati tecnici

Per la descrizione dettagliata dei cavi e confezionamento consultare il manuale degli accessori.

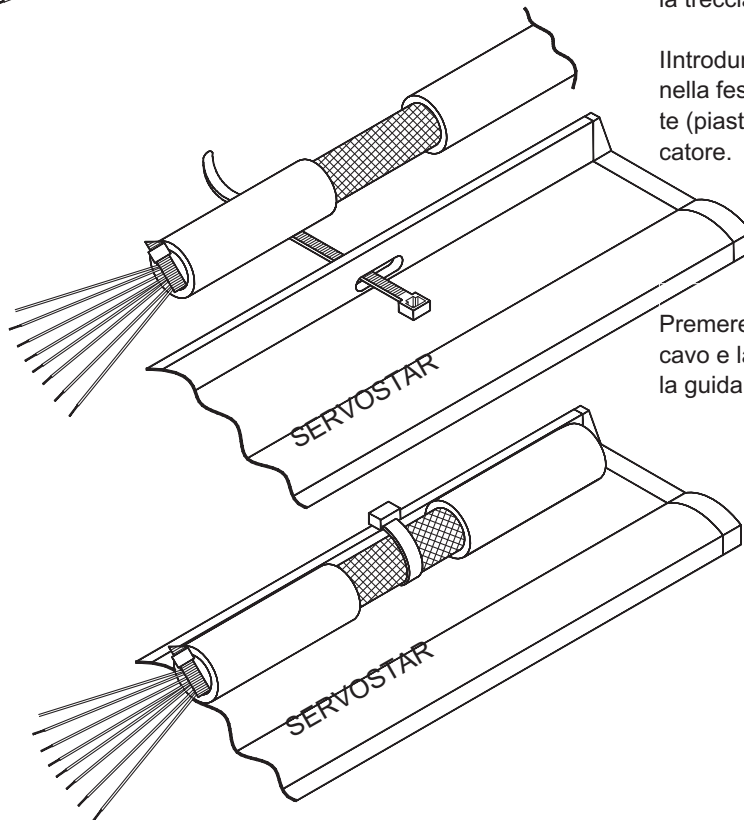
8.3.2 Collegamento dello schermo di protezione alla piastra frontale



Togliere la guaina esterna del cavo e la treccia schermante fino ad ottenere fili della lunghezza voluta. Fissare i fili con una fascetta.

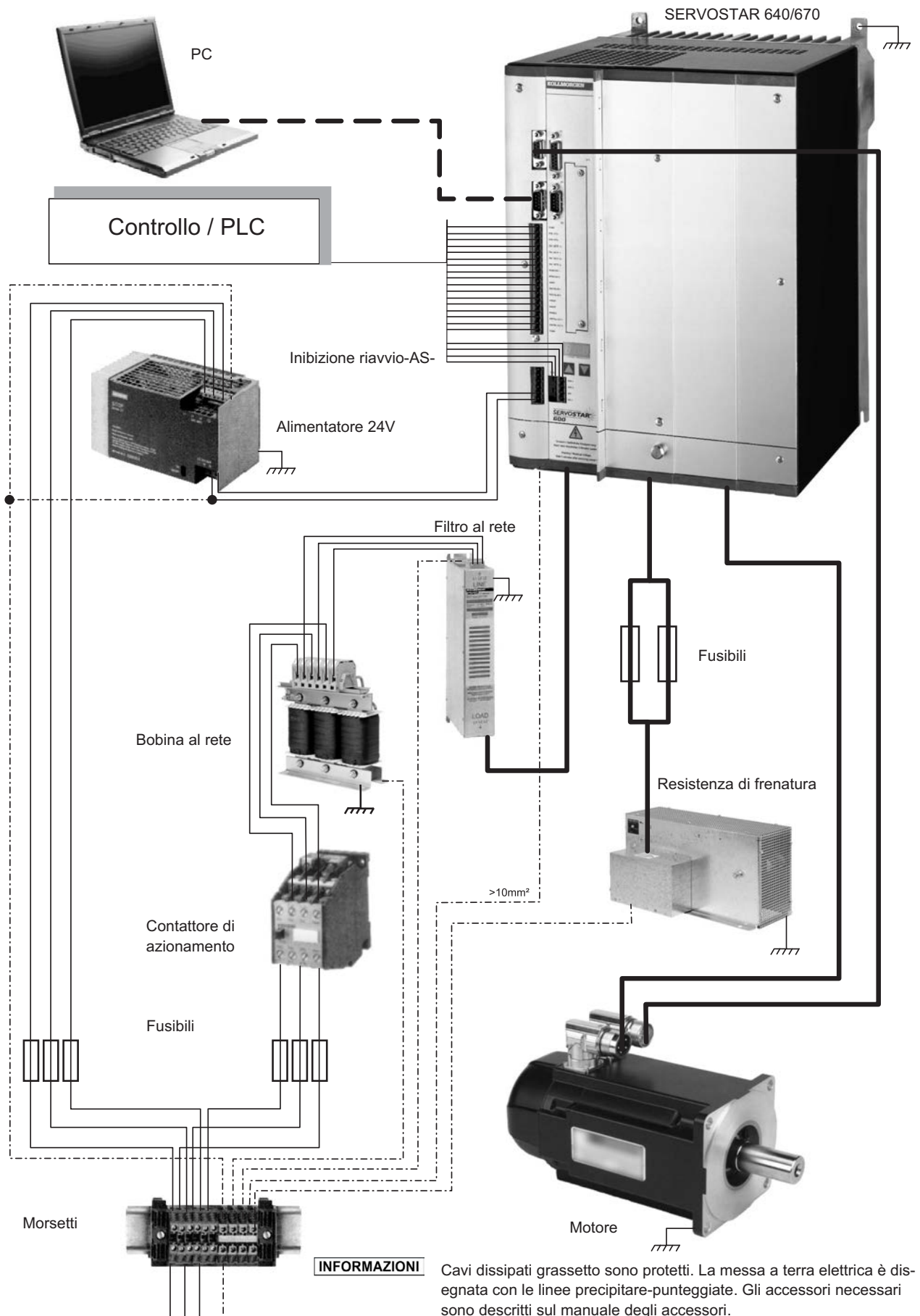
Togliere circa 30mm di guaina esterna dal cavo senza danneggiare la treccia schermante.

Introdurre una fascetta fermacavo nella fessura sulla guida schermante (piastra frontale) del servoamplificatore.



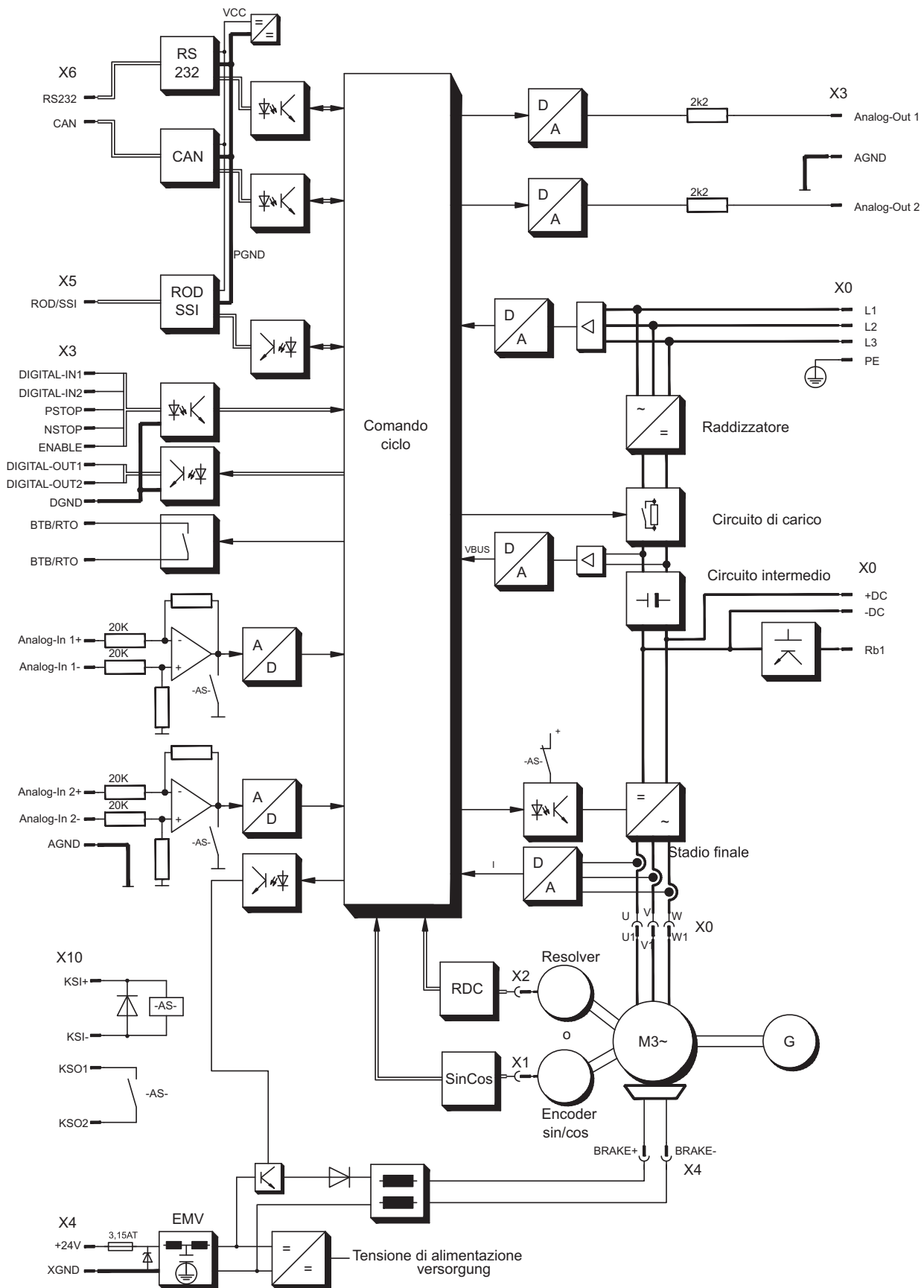
Premere la treccia schermante del cavo e la fascetta fermacavo contro la guida schermante.

8.4 Componenti di un servosistema

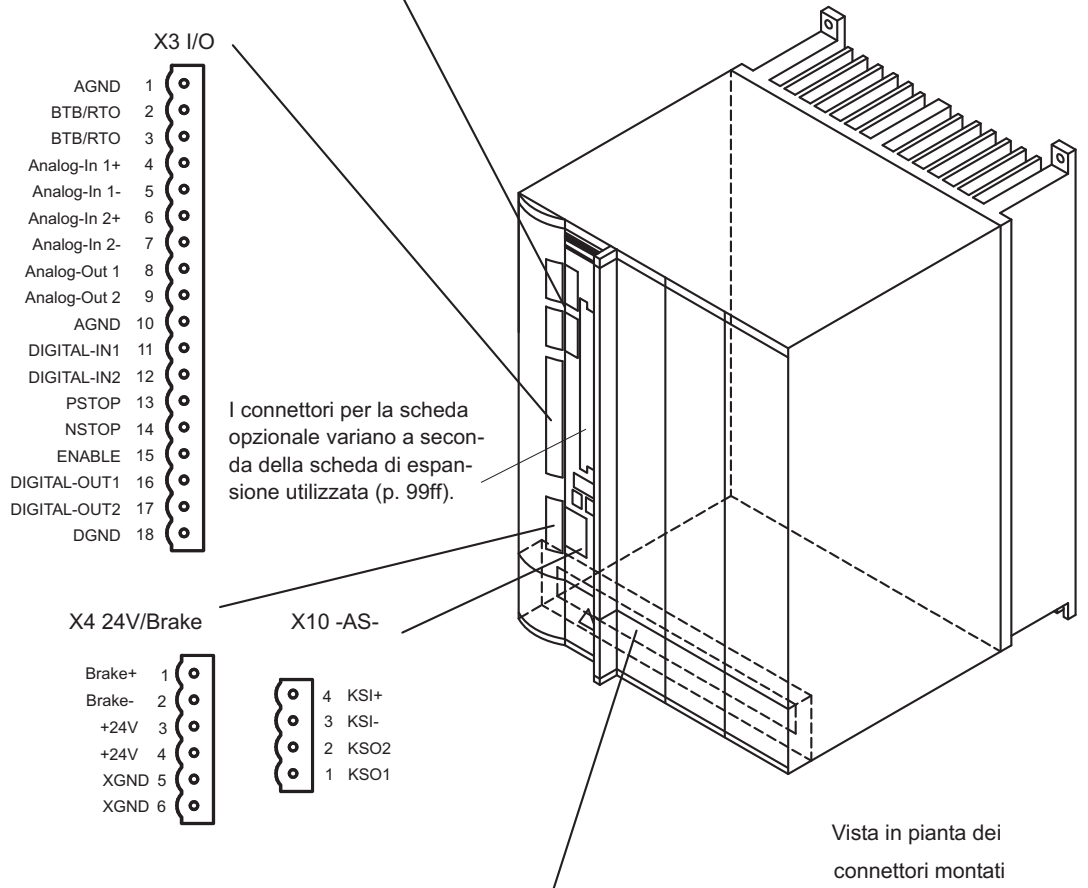
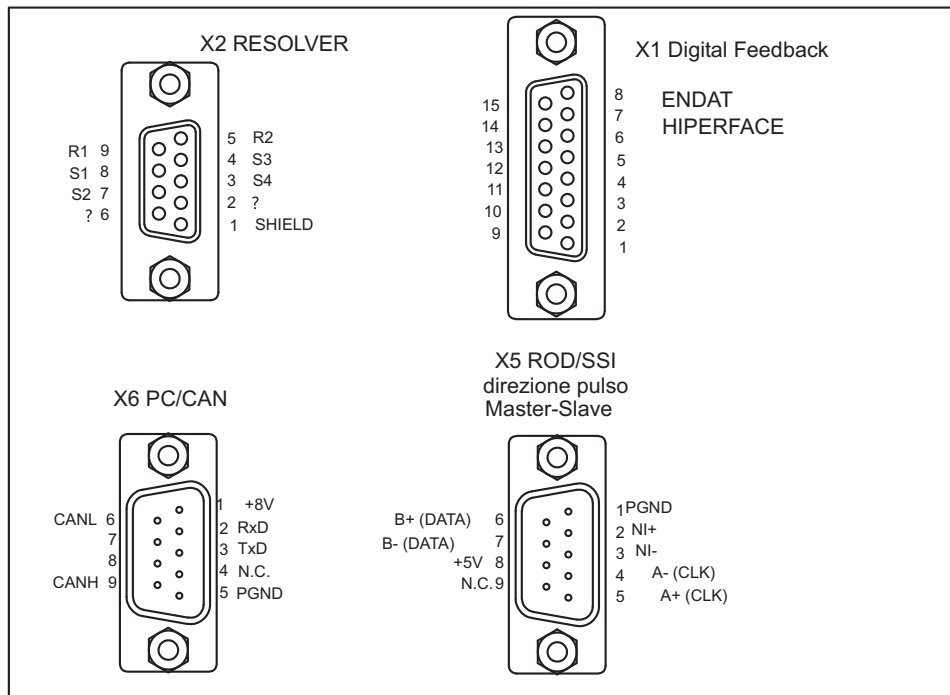


8.5 Diagramma al blocchi

Il diagramma a blocchi illustrato qui di seguito si propone unicamente di fornire una panoramica delle interfacce.

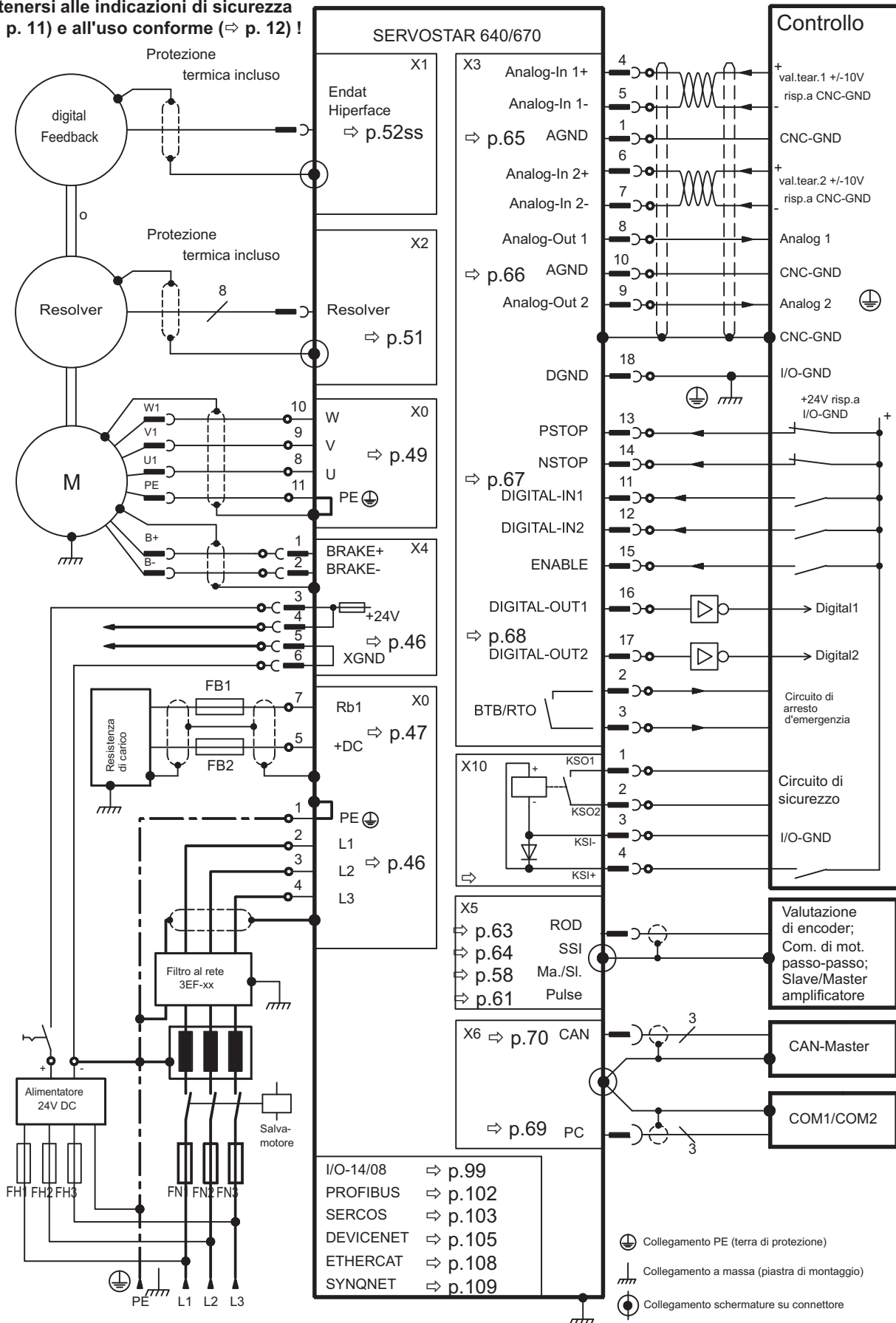


8.6 Assegnazione dei connettori



8.7 Schema collegamenti

Attenersi alle indicazioni di sicurezza (⇒ p. 11) e all'uso conforme (⇒ p. 12) !



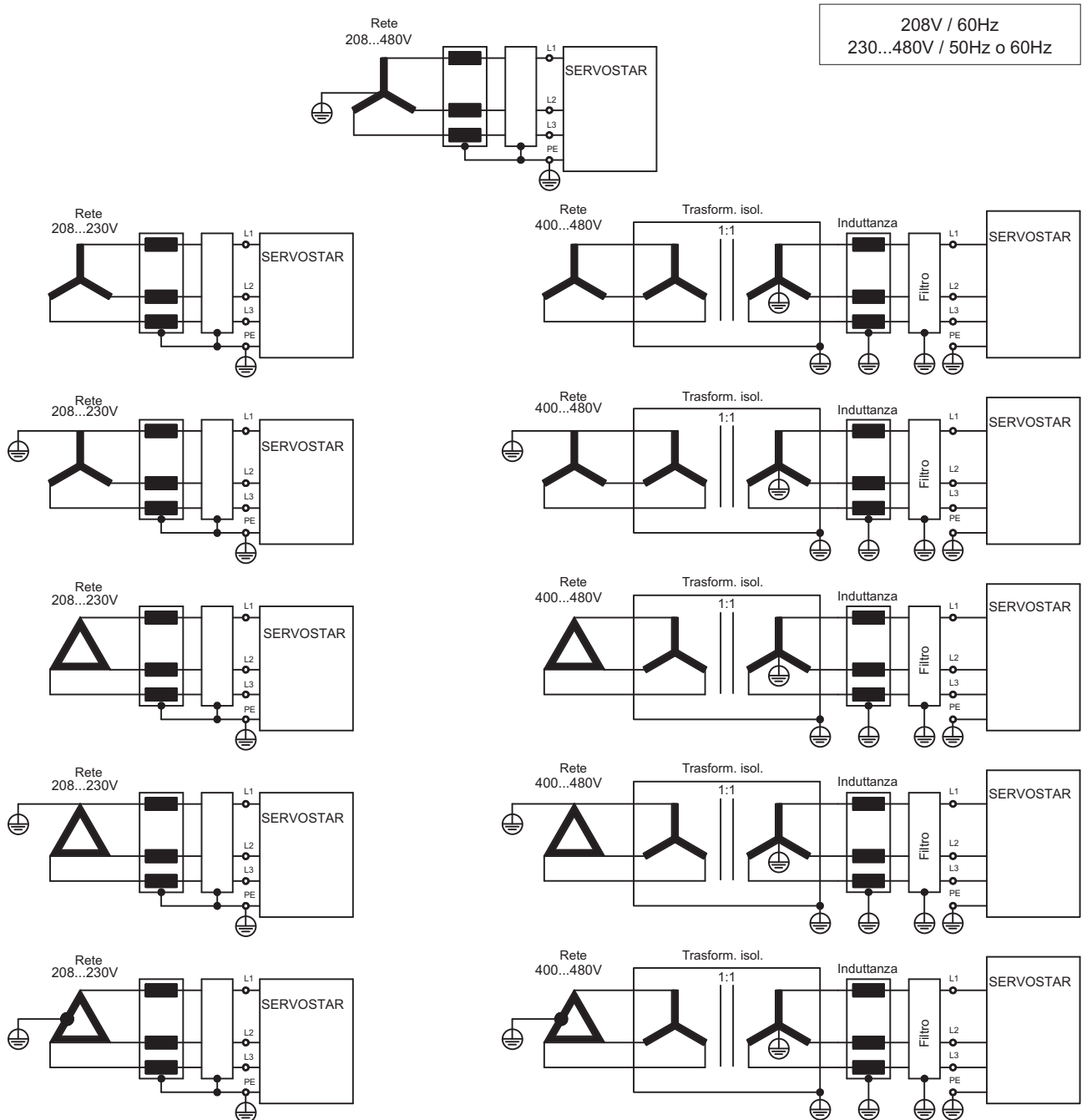
8.8 Tensione di alimentazione

8.8.1 Collegamento a varie reti di alimentazione elettrica

In questa pagina sono contenute le varianti di collegamento per tutte le possibili reti di alimentazione.

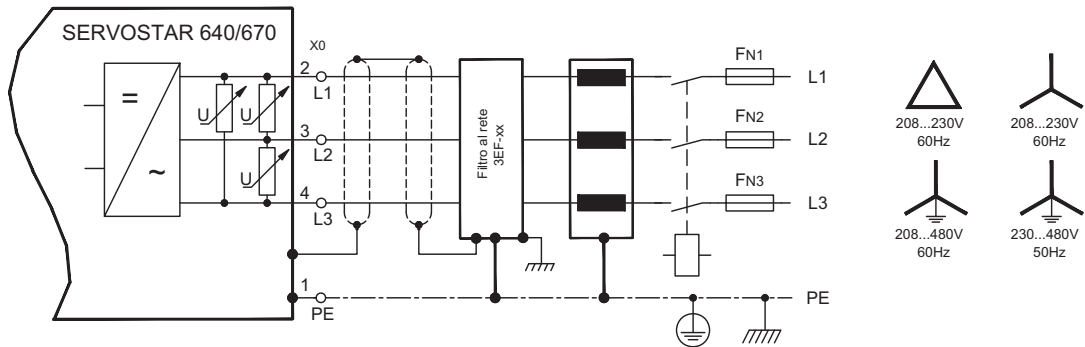
AVVISO

Per reti da 400 a 480 V senza messa a terra o con messa a terra non simmetrica è in ogni caso necessario utilizzare un trasformatore d'isolamento.



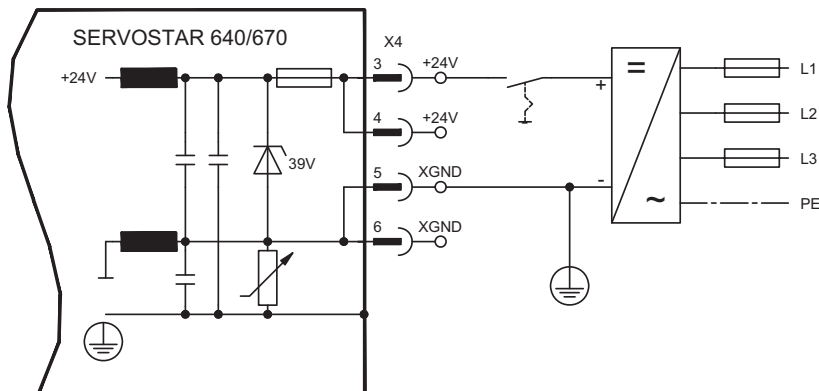
8.8.2 Collegamento alla rete (X0)

- Collegamento diretto con la rete 3~ con messa a terra
- Protezione (ad esempio valvola fusibile) a carico dell'utente ⇒ p. 24



8.8.3 Tensione ausiliaria da 24V (X4)

- A separazione di potenziale, da un alimentatore esterno da 24V DC, ad esempio con trasformatore d'isolamento
- Intensità di corrente necessaria ⇒ p.23
- Filtro antidisturbo integrato per l'alimentazione della tensione ausiliaria a 24V



8.9 Circuito intermedio (X0)

Commutabile in parallelo mediante il circuito brevettato per la ripartizione della potenza di frenatura su tutti gli amplificatori collegati allo stesso bus DC (circuito intermedio). (Esempio di collegamento ⇒ p. 92).

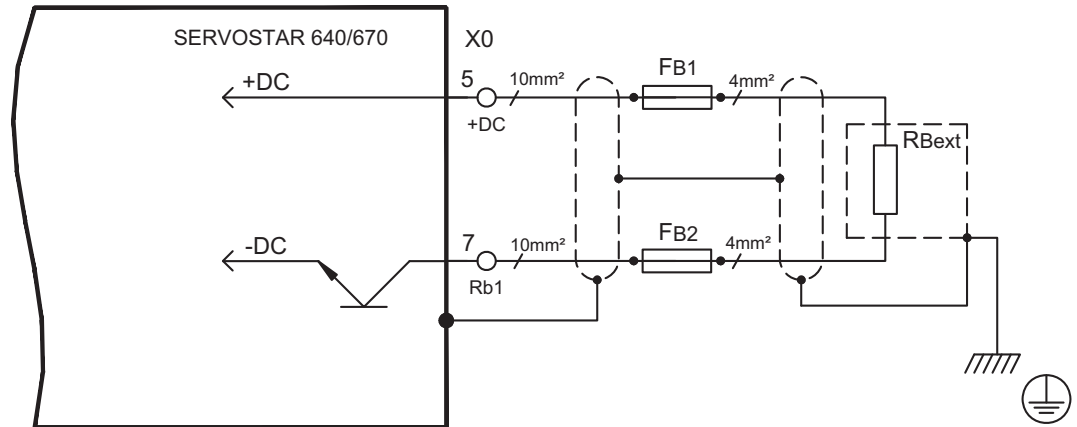
AVVISO

- Sul circuito intermedio si possono collegare solo servoamplificatori con alimentatore di tensione sulla stessa rete (stessa potenza e tensione di alimentazione).
- La somma delle correnti nominali di tutti i servoamplificatori collegati in parallelo a un SERVOSTAR 640/670 non deve superare i 300A.
- Usare conduttori singoli non schermati ($>=10\text{mm}^2$) di lunghezza non superiore a 500mm. Per lunghezze superiori usare conduttori schermati.

8.9.1 Resistenza di frenatura esterna (X0)



La protezione ed il resistore hanno fornito dall'utente.



8.9.2 KCM Moduli Condensatore



I moduli **KCM (KOLLMORGEN Capacitor Module)** assorbono energia generata dal motore in modalità generatore. Di regola questa energia viene convertita in potenza dissipata attraverso resistenze di frenatura esterne. I moduli KCM alimentano l'energia accumulata al circuito DC-link, quando è necessario.

Dimensioni (AxLxP) : 300x100x201 mm

KCM-S	Sistema di risparmio energetico: L'energia accumulata nel modulo condensatore durante la frenata rigenerativa è a disposizione per l'accelerazione successiva. La tensione d'esercizio del modulo viene rilevata automaticamente durante i primi cicli di caricamento.
KCM-P	Potenza anche in caso di caduta di alimentazione: In assenza di alimentazione di potenza il modulo fornisce al servoamplificatore l'energia accumulata per un arresto controllato dell'azionamento (solo tensione di alimentazione).
KCM-E	Espansione del modulo per entrambi gli utilizzi. I moduli di espansione sono disponibili in due livelli di capacità.

INFORMAZIONI

I moduli KCM devono essere collegati solo a S601 ... S640 (tensione 400/480V). Indicazioni relative all'installazione e messa in servizio si possono trovare nel Manuale di Istruzioni KCM e nella sezione [Product WIKI](#).

Dati tecnici

Typ	Capacità [Ws]	Tensione di aliment. nominale [V DC]	Tensione di aliment. picco [V DC]	Potenza [kW]	Grado di protezione	Tensione d'esercizio [V DC]	Peso [kg]
KCM-S200	1600	max. 850 VDC	max. 950 VDC (30s a 6min)	18	IIP20	valorizzato	6,9
KCM-P200	2000					470 VDC	6,9
KCM-E200	2000					-	4,1
KCM-E400	4000					-	6,2

Esempio di collegamento

AVVISO

Lunghezza massima cavo tra servoamplificatore e modulo KCM: 500 mm. Intrecciare i cavi. Per lunghezze maggiori sono necessari cavi schermati. Accertarsi che la polarità sia corretta: in caso contrario (se si scambiano DC+/DC-) i moduli KCM saranno distrutti.



! PERICOLO

Alta tensione continua fino a 900 V!

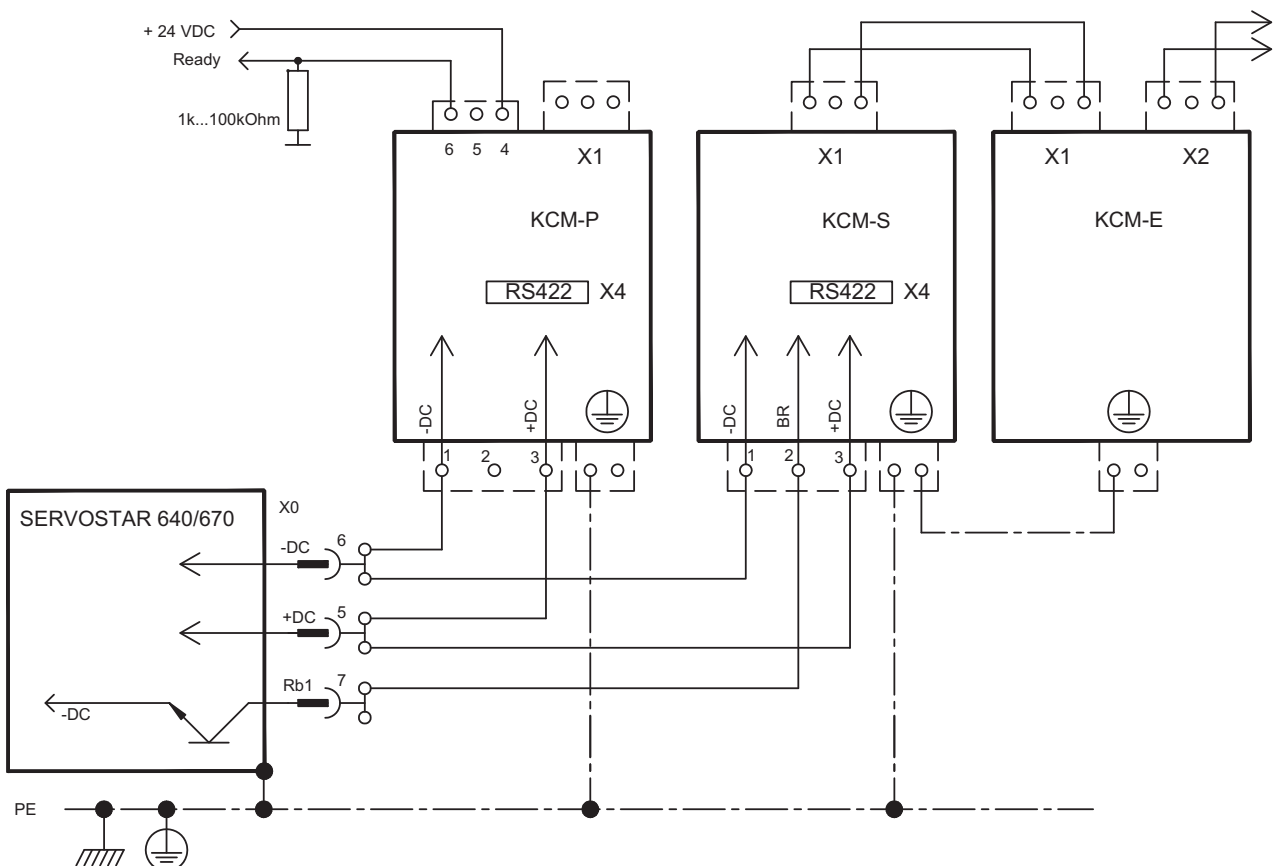
Vi è il rischio di lesioni gravi o morte da shock elettrico o di arco. I moduli possono richiedere più di un'ora per l'autoscarica.

- Scollegare la tensione di rete (mettere fuori tensione). Lavorare sui collegamenti solo in assenza di tensione.
- Controllarne quindi lo stato con un dispositivo adatto alla misurazione della tensione continua fino a 1000 V.
- Se tra i morsetti DC+/DC- o verso terra viene rilevata una tensione superiore a 50 V, scaricare i moduli (cfr. Manuale di Istruzioni KCM).

KCM-S: Collegare il collegamento BR al SERVOSTAR 640/670 con i processi di frenata rigenerativa più frequenti nel sistema. Per la regolazione, abilitare il SERVOSTAR 640/670 e generare un movimento che usi la resistenza di frenatura. Il KCM-S rileva la soglia del chopper e inizia a caricare, il LED lampeggia. L'energia immagazzinata sarà disponibile alla prossima accelerazione.

KCM-P: Il KCM-P inizia il processo di carica approssimativamente a 470V DC. In caso di mancanza di alimentazione, il modulo alimenterà l'azionamento con l'energia immagazzinata per arrestare l'azionamento in maniera controllata (solo tensione di alimentazione, 24 V accumulo separato).

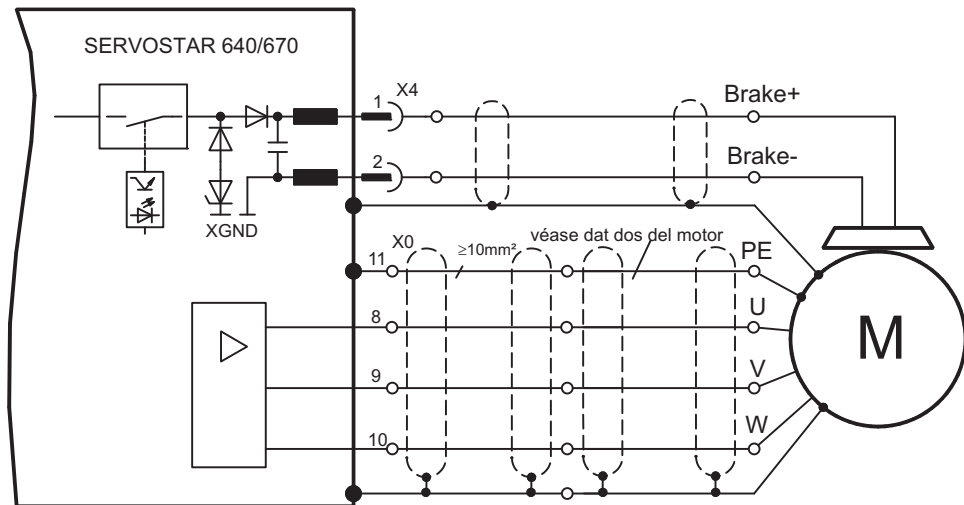
Ulteriori informazioni sono reperibili nella sezione [Product WIKI](#).



8.10

Collegamento del motore con freno (X0, X4)

Trovate le sezioni trasversali del cavo nel manuale riferentesi del motore.



8.11 Retroazione

Di norma in ogni servosistema chiuso occorre almeno un dispositivo di retroazione che invii i valori reali del motore al servoazionamento. In base al dispositivo di retroazione scelto il feedback al servoamplificatore viene trasmesso in modo digitale o analogico. È possibile utilizzare fino a tre retroazioni parallele.

SERVOSTAR supporta tutti i più comuni dispositivi di retroazione, i cui parametri:

FBTYPE (videata FEEDBACK), retroazione primaria
EXTPOS (videata POSIZIONE), retroazione secondaria
GEARMODE (videata POSIZIONE/Rapp.Elettronico), retroazione secondaria
 si devono assegnare nel software di messa in funzione. Anche il ridimensionamento e altre regolazioni si devono impostare nello stesso modo.

Configurazione	Sede	Parametro ASCII	Commutazione	Regolatore di velocità	Regolatore di posizione	Rapp. Elettronico
Un feedback	nel motore	FBTYPE	X	X	X	
Due feedback	nel motore	FBTYPE	X	X		
	esterna	EXTPOS			X	
		GEARMODE				

La descrizione dettagliata dei parametri ASCII è riportata nella guida in linea del software di messa in funzione ([Online Help](#)).

La tabella seguente illustra i tipi di retroazione supportati, i relativi parametri e un riferimento allo schema di collegamento di pertinenza. La piedinatura indicata sul lato trasduttore si riferisce ai motori Kollmorgen.

Tipo di retroazione primaria	Connettore	Schema di collegamento	FBTYPE
Resolver	X2	⇒ p.51	0, 3
SinCos Encoder BISS	X1	⇒ p.52	20*
SinCos Encoder ENDAT 2.1	X1	⇒ p.53	3, 4
SinCos Encoder HIPERFACE	X1	⇒ p.53	2, 3
SinCos Encoder senza traccia dati	X1	⇒ p.54	6, 7 (16*)
SinCos Encoder con Hall	X1	⇒ p.55	11*
RS422 5V con Hall	X1	⇒ p.55	12*
ComCoder	X1	⇒ p.56	12*
RS422** 5V	X5	⇒ p.57	8*, 9*
Senza sistema di retroazione	-	-	10*

* regolabile solo nella finestra Terminale del software di messa in servizio

** RS422 è la sigla che indica il trasduttore incrementale (AquadB)

INFORMAZIONI

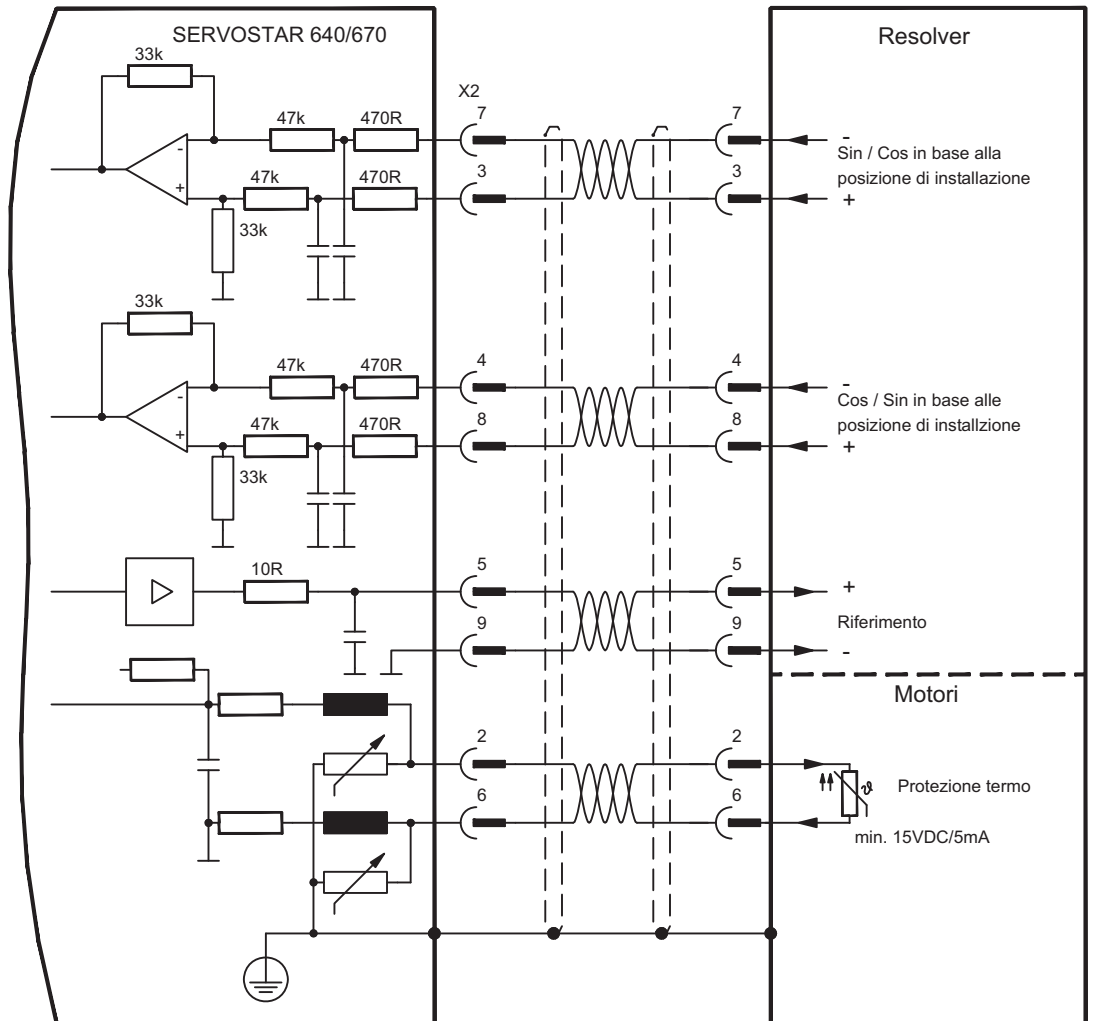
I suggerimenti per la combinazione con i retroazione secondaria per il posizione/rapp. elettronico possono essere trovati dalla pagina 58.

8.11.1 Resolver (X2)

Collegamento di un sistema di retroazione realizzato con resolver (da 2 a 36 poli). Il protezione termica del motore viene collegato mediante il cavo del resolver sul SERVOSTAR 640/670 e qui analizzato.

Se si prevedono cavi di lunghezza superiore a 100 m rivolgersi al nostro settore applicazioni.

FBTYPE 0, 3



La piedinatura indicata sul lato trasduttore si riferisce ai motori Kollmorgen.

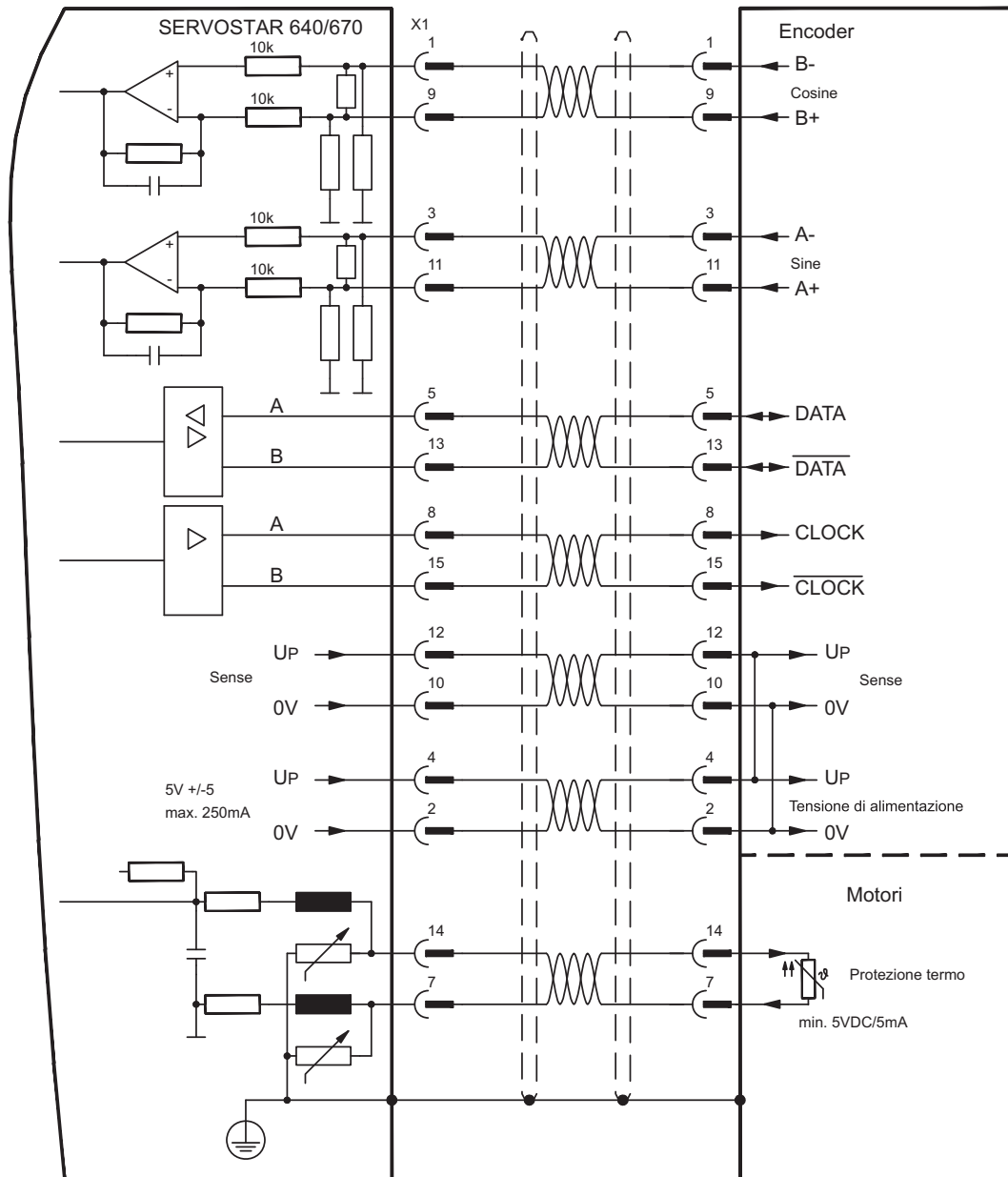
8.11.2 Encoder seno con BISS (X1)

Collegamento di un sistema di retroazione realizzato con encoder sin/cos monogiro o multigiro e interfaccia BISS (dalla versione 6.68 dei firmware). Durante lo start-up dell'amplificatore i parametri immagazzinati nel eeprom del encoder uploaded, dopo quella fase soltanto che i segnali di sine/cosine sono usati.

Il protezione termica del motore viene collegato al connettore X1 mediante il cavo encoder. Il nostro cavo di collegamento encoder preconfezionato consente di collegare tutti i segnali.

Se si prevedono cavi di lunghezza superiore a 50 m rivolgersi al nostro settore applicazioni.

Frequenza limite (sin, cos): 250 kHz
FBTYPE 20



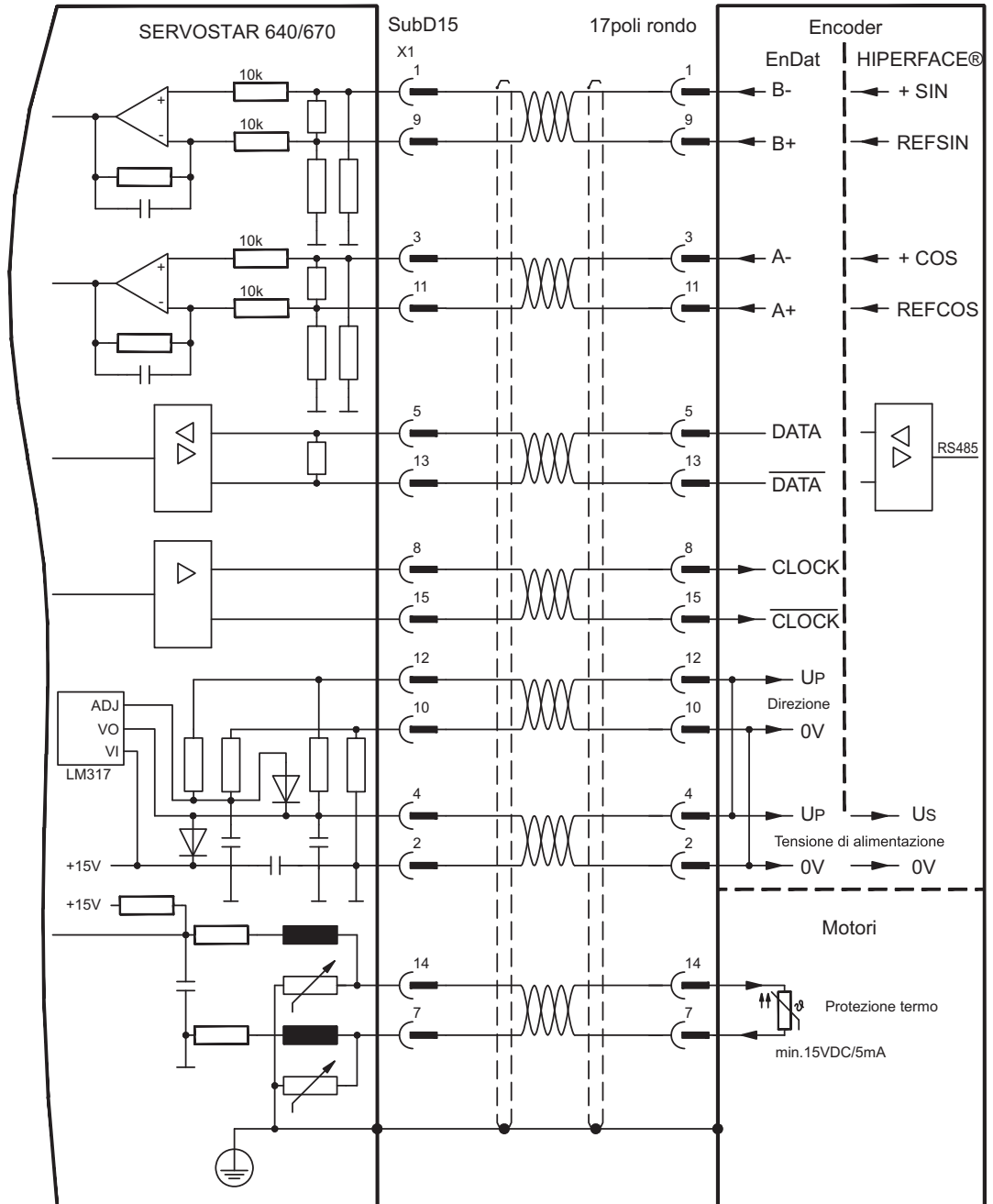
La piedinatura indicata sul lato trasduttore si riferisce ai motori Kollmorgen.

8.11.3 Encoder seno con EnDat 2.1 o HIPERFACE (X1)

Collegamento di un sistema di retroazione realizzato con encoder sin/cos monogiro o multigiro. I tipi da preferirsi sono i trasduttori ECN1313 e EQN1325.

Il protezione termica del motore viene collegato al connettore X1 mediante il cavo encoder. Il nostro cavo di collegamento encoder preconfezionato consente di collegare tutti i segnali. Se si prevedono cavi di lunghezza superiore a 50 m rivolgersi al nostro settore applicazioni.

Frequenza limite (sin, cos): 250KHz
 Encoder con EnDat: FBTYPE 3, 4
 Encoder con HIPERFACE: FBTYPE 2, 3



La piedinatura indicata sul lato trasduttore si riferisce ai motori Kollmorgen.

8.11.4 Encoder seno senza traccia dati (X1)

Collegamento di un sistema di retroazione realizzato con un encoder sin/cos senza traccia dati. Ad ogni inserzione dell'alimentazione a 24V l'amplificatore richiede le informazioni di partenza per il regolatore di posizione (parametro MPHASE). In base al tipo di retroazione si esegue un Wake&Shake o si rileva il valore di MPHASE dalla EEPROM del servoamplificatore.

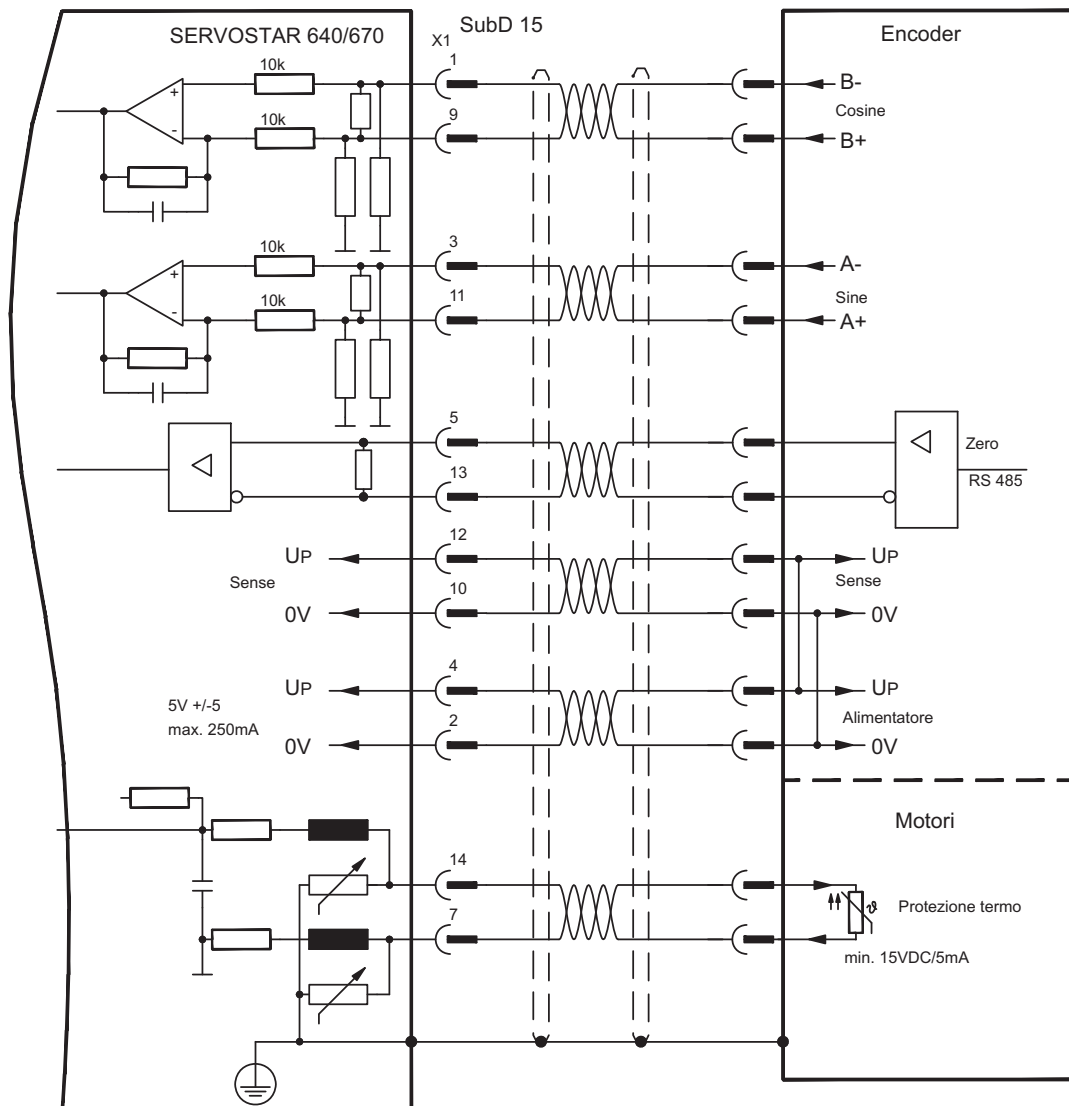


AVVERTENZA

In caso di asse verticale il carico può cadere liberamente, in quanto la funzione Wake&Shake rilascia il freno e non è possibile erogare una coppia sufficiente a trattenerlo. Non usare Wake&Shake con carichi sospesi verticali.

Il protezione termica del motore viene collegato al connettore X1 mediante il cavo encoder. Il nostro cavo di collegamento encoder preconfezionato consente di collegare tutti i segnali. Se si prevedono cavi di lunghezza superiore a 50m rivolgersi al nostro settore applicazioni. Frequenza limite (sin, cos): 250KHz

Tipo di trasduttore	FBTYPE	Nota
SinCos 5V	6	MPHASE dalla EEPROM
SinCos 5V	7	MPHASE con wake & shake
Resolver+SinCos5V	16	Commutazione dalle Resolver, Velocità&Posizione dalle Encoder

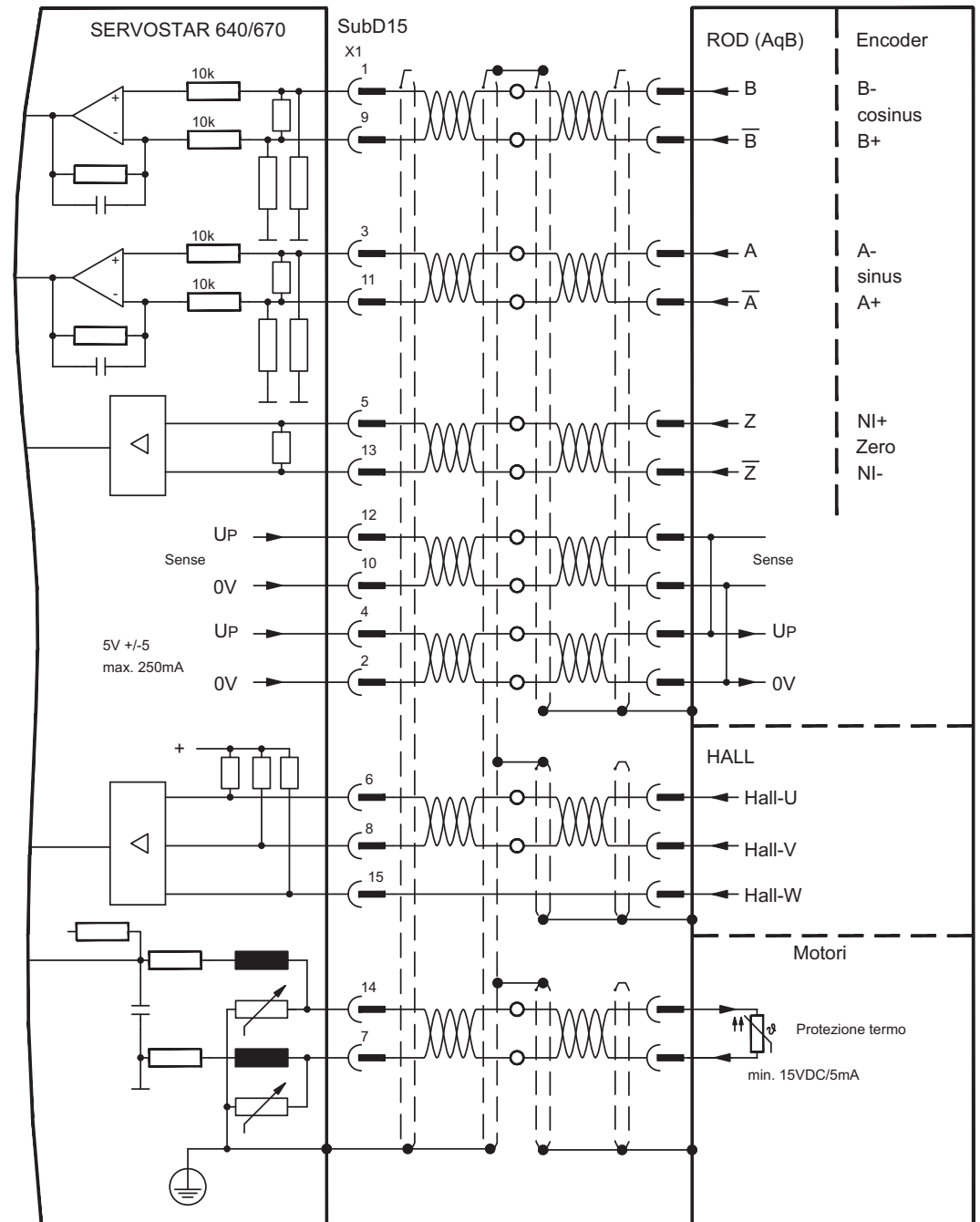


8.11.5 Trasduttore incrementale / Encoder seno con Hall (X1)

I trasduttori (incrementali o sin/cos) che non forniscono dati di commutazione assoluti si possono analizzare come sistemi di retroazione completi con un sensore di Hall aggiuntivo. Tutti i segnali si collegano al connettore X1.

Se si prevedono cavi di lunghezza superiore a 25m rivolgersi al nostro settore applicazioni.

Frequenza limite (A, B): 250KHz
 RS422 con Hall: FBTYPE 12
 Encoder con Hall: FBTYPE 11



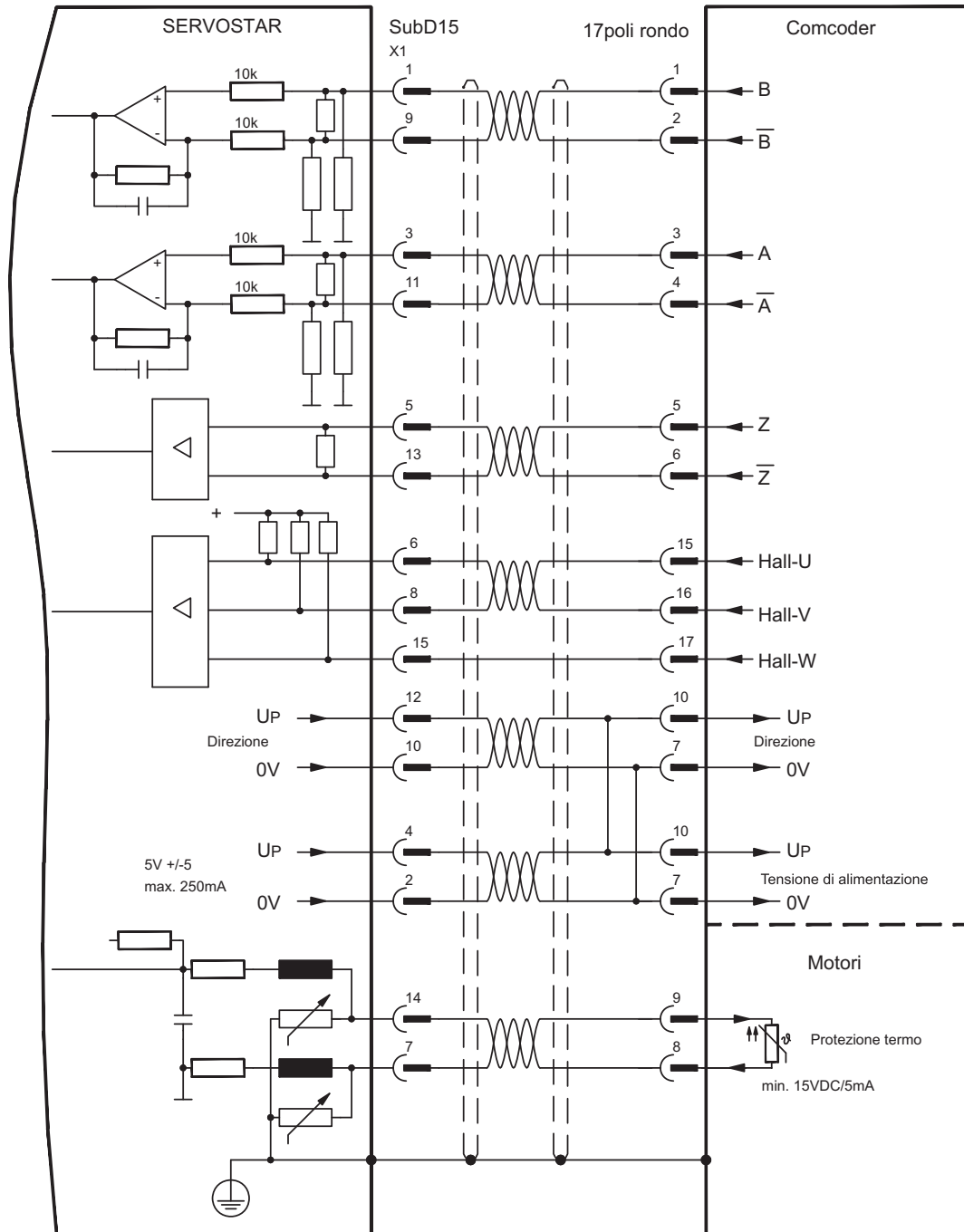
8.11.6 ComCoder (X1)

Collegamento di un sistema di retroazione realizzato con un ComCoder. Per la commutazione si utilizzano sensori di Hall, per la risoluzione un trasduttore incrementale integrato.

Il protezione termica del motore viene collegato al connettore X1 mediante il cavo ComCoder e qui analizzato.

Se si prevedono cavi di lunghezza superiore a 25m rivolgersi al nostro settore applicazioni.

Frequenza limite (A, B): 250KHz
RS422 con Hall: FBTYPE 12



La piedinatura indicata sul lato trasduttore si riferisce ai motori Kollmorgen.

8.11.7 Trasduttore incrementale (X5)

Come sistema di retroazione standard si può utilizzare un trasduttore incrementale.

Ad ogni inserzione dell'alimentazione a 24V l'amplificatore richiede le informazioni di partenza per il regolatore di posizione (parametro MPHASE). In base al tipo di retroazione si esegue un Wake&Shake o si rileva il valore di MPHASE dalla EEPROM del servoamplificatore.



! AVVERTENZA

In caso di asse verticale il carico può cadere liberamente, in quanto la funzione Wake&Shake rilascia il freno e non è possibile erogare una coppia sufficiente a trattenerlo. Non usare Wake&Shake con carichi sospesi verticali.

Il protezione termica del motore viene collegato all'amplificatore mediante il connettore X1 (p.53) o X2 (p.51).

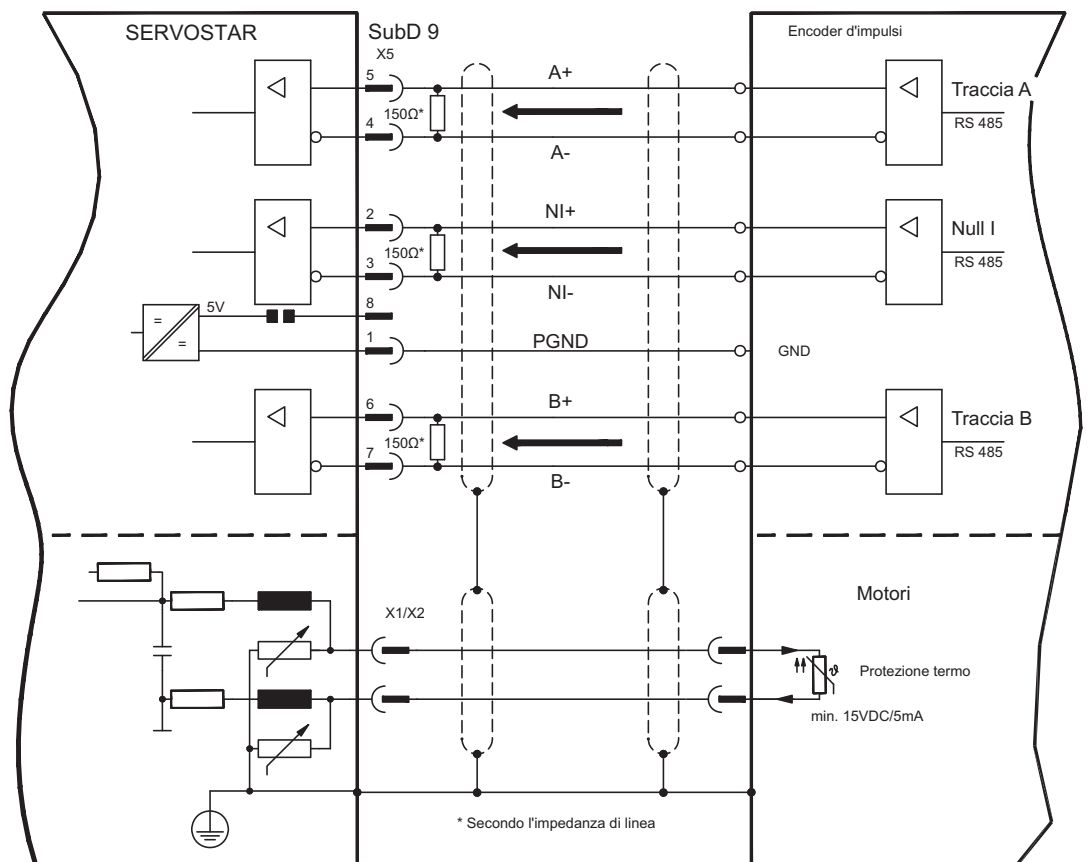
Per informazioni in merito alla tensione di alimentazione dell'encoder e per cavi di lunghezza superiore ai 50m contattare il nostro settore applicazioni.

INFORMAZIONI

AGND e DGND sul connettore X3 devono essere esclusi!

Frequenza limite: 1,5MHz

Tipo di trasduttore	FATYPE	Nota
RS422 5V	9	MPHASE dalla EEPROM
RS422 5V	8	MPHASE con wake & shake



8.12 Trasmissione elettronico / Master-Slave

Con la funzione "Trasmissione elettronica" (vedere il software di messa in funzione e la descrizione del parametro GEARMODE) il servoamplificatore viene comandato da una retroazione secondaria in qualità di "follower". È possibile realizzare sistemi master-slave, usare un encoder esterno come trasduttore di valori nominali oppure collegare l'amplificatore all'unità di controllo di un motore passo-passo. I parametri del servoamplificatore vengono impostati con il software di messa in funzione.

Retroazione primario:

sulla videata "Feedback" (FBTYPE)

Retroazione secondario:

sulla videata "POSIZIONE" e "Rapp.Elettronico" (EXTPOS, GEARMODE)

Master-Slave:

Master: uscita di posizione sulla videata "ROD/SSI/Encoder" (ENCMODE)

Slave: sulla videata "POSIZIONE" e "Rapp.Elettronico" (EXTPOS, GEARMODE)

Si possono usare i trasduttori esterni indicati di seguito:

Tipo di retroazione secondaria	Connettore	Schema di collegamento	GEARMODE
Incremental Encoder 5V	X5	⇒ p.59	3, 5*, 13*, 15*
Incremental Encoder 24V	X3	⇒ p.59	0, 2*, 10*, 12*
Sine/Cosine Encoder	X1	⇒ p.60	6, 8*, 9*, 16*
SSI Encoder	X5	⇒ p.61	7*, 17*
Pulse and Direction 5V	X5	⇒ p.62	4, 14*
Pulse and Direction 24V	X3	⇒ p.62	1, 11*

* regolazione sulla videata TERMINALE

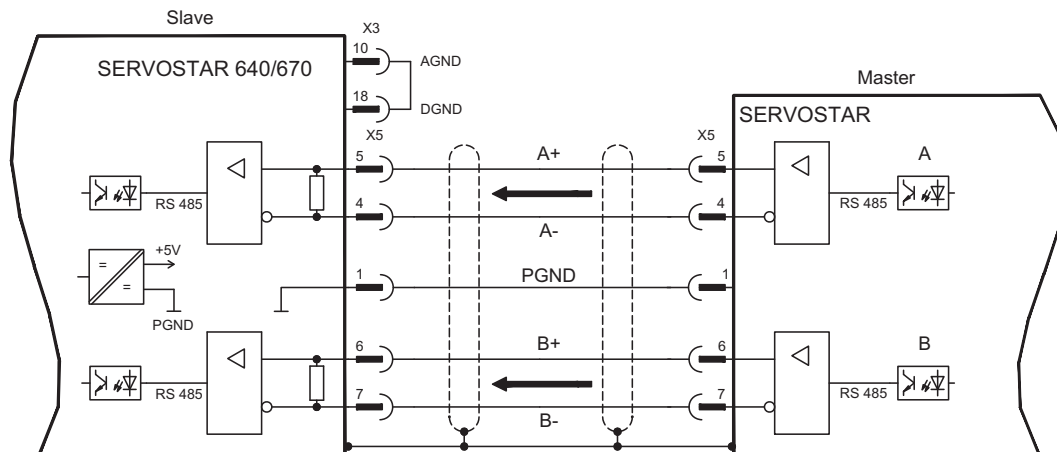
La seguente tabella mostra le combinazioni permesse di retroazione:

Retroazione primario	Retroazione secondario (Posizione, Follower)			
	Sine Encoder (X1)	ROD Encoder 5V/24V (X5/X3)	Pulse/Direction 5V/24V (X5/X3)	SSI Encoder (X5)
Resolver (X2) FBTYPE = 0	EXTPOS = 1,2,3 GEARMODE = 6,8,9,16 FPGA = 0 ENCMODE = 0	EXTPOS = 1,2,3 GEARMODE = 0,2,3,5,10,12,13,15 FPGA = 0 ENCMODE = 0	EXTPOS = 1,2,3 GEARMODE = 1,4,11,14 FPGA = 0 ENCMODE = 0	EXTPOS = 1,2,3 GEARMODE = 7,17 FPGA = 1 ENCMODE = 2
Sine Encoder (X1) FBTYPE = 2,4,6,7,20	-	EXTPOS = 1,2,3 GEARMODE = 0,2,3,5,10,12,13,15 FPGA = 1 ENCMODE = 0	EXTPOS = 1,2,3 GEARMODE = 1,4,11,14 FPGA = 1 ENCMODE = 0	EXTPOS = 1,2,3 GEARMODE = 7,17 FPGA = 1 ENCMODE = 2
Encoder & Hall (X1) FBTYPE = 11,12	-	EXTPOS = 1,2,3 GEARMODE = 0,2,3,5,10,12,13,15 FPGA = 1 ENCMODE = 0	EXTPOS = 1,2,3 GEARMODE = 1,4,11,14 FPGA = 1 ENCMODE = 0	-
RS422 Encoder (X5) FBTYPE = 8,9	-	-	-	-
Sensorless FBTYPE = 10	-	EXTPOS = 1,2,3 GEARMODE = 0,2,3,5,10,12,13,15 FPGA = 0 ENCMODE = 0	EXTPOS = 1,2,3 GEARMODE = 1,4,11,14 FPGA = 0 ENCMODE = 0	EXTPOS = 1,2,3 GEARMODE = 7,17 FPGA = 1 ENCMODE = 2

8.12.1 Collegamento al master di SERVOSTAR, livello di 5V (X5)

È possibile collegare insieme più amplificatori SERVOSTAR 640/670 (funzionamento master-slave). In questo modo il master comanda fino a 16 amplificatori slave mediante l'uscita dell'encoder. A questo scopo viene utilizzato il connettore X5 SubD.

Frequenza limite: 1,5 MHz, transconduttanza $t_v \leq 0,1\mu s$

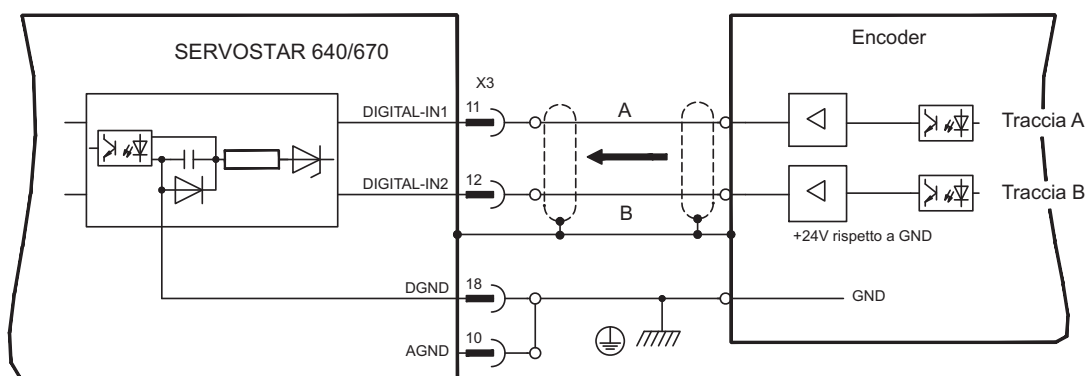


INFORMAZIONI AGND e DGND (connettore X3) devono essere esclusi.

8.12.2 Collegamento all'encoder con livello segnale di 24V (X3)

Mediante questa interfaccia è possibile gestire il SERVOSTAR 640/670 come slave mediante un encoder con livello di segnale di 24V (funzionamento master-slave). A questo scopo vengono utilizzati gli ingressi digitali DIGITAL-IN 1 e 2 sul connettore X3.

Frequenza limite: 250 kHz, transconduttanza $t_v \leq 0,1\mu s$



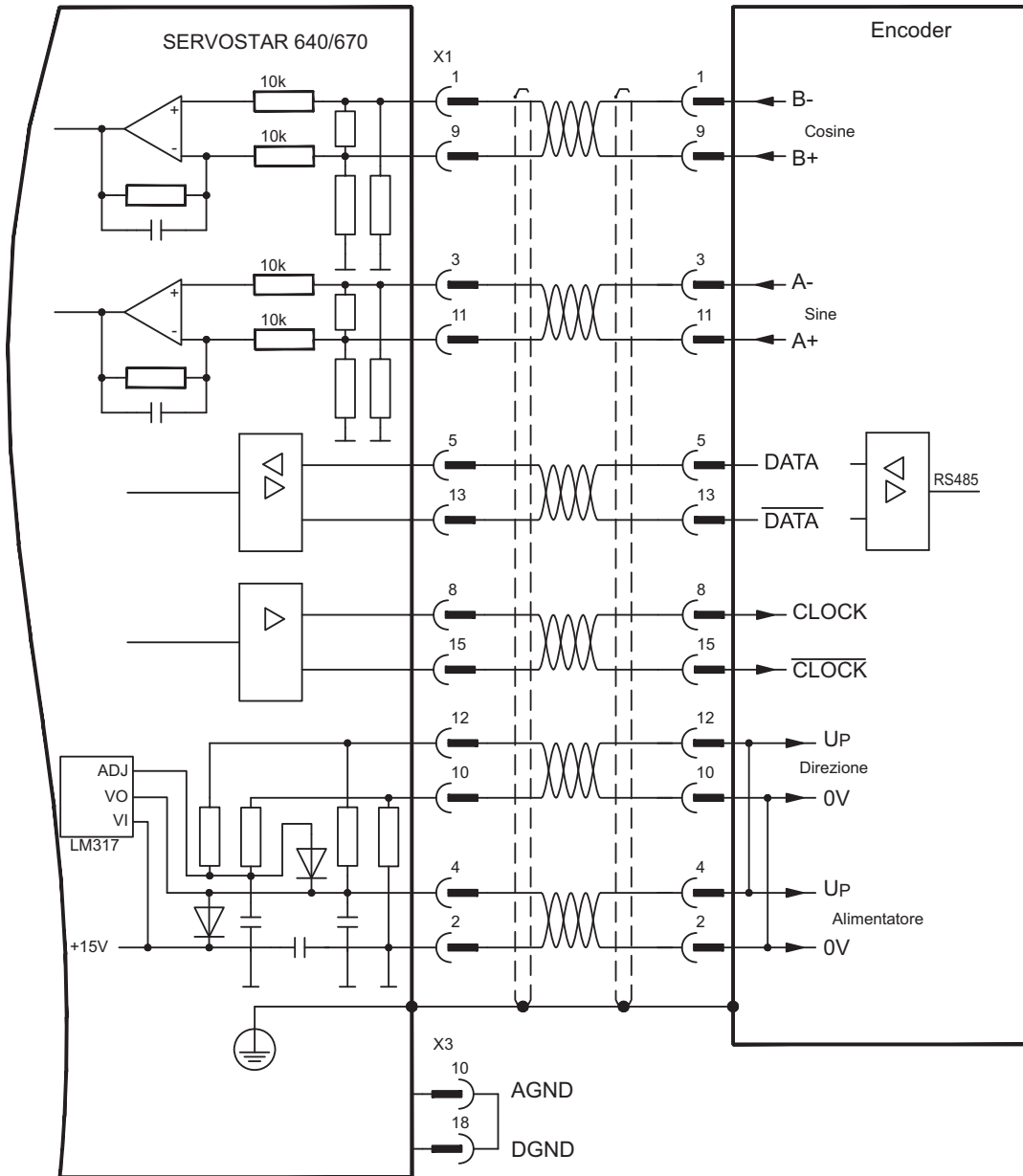
INFORMAZIONI AGND e DGND (connettore X3) devono essere esclusi.

8.12.3 Collegamento all'encoder sin/cos (X1)

È possibile gestire il SERVOSTAR 640/670 come slave mediante un encoder sin/cos (funzionamento master-slave). A questo scopo viene utilizzato il connettore X1.

Se si prevedono cavi di lunghezza superiore a 50m rivolgersi al nostro settore applicazioni.

Frequenza limite: 250 kHz



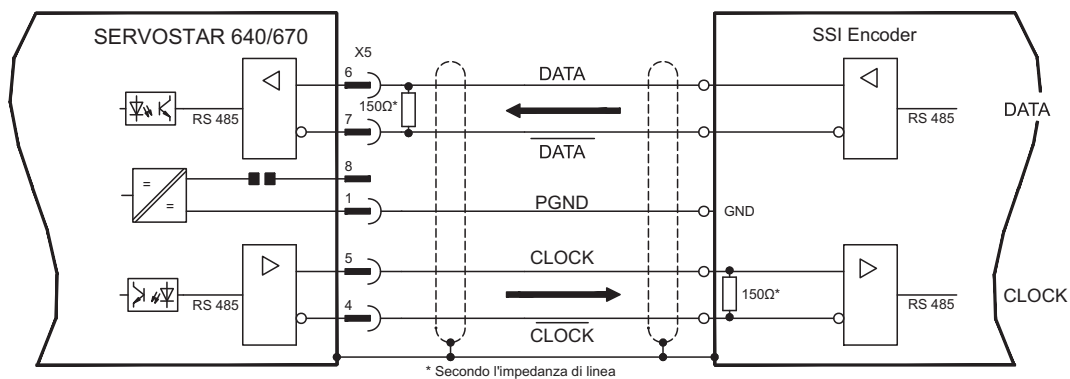
INFORMAZIONI AGND e DGND (connettore X3) devono essere esclusi.

8.12.4 Collegamento all'encoder SSI (X5)

È possibile gestire il SERVOSTAR 640/670 come slave mediante un trasduttore assoluto sincrono- seriale (funzionamento master-slave). A questo scopo viene utilizzato il connettore X5 SubD.

Per informazioni in merito alla tensione di alimentazione dell'encoder e per cavi di lunghezza superiore ai 50m contattare il nostro settore applicazioni.

Frequenza limite: 1,5MHz



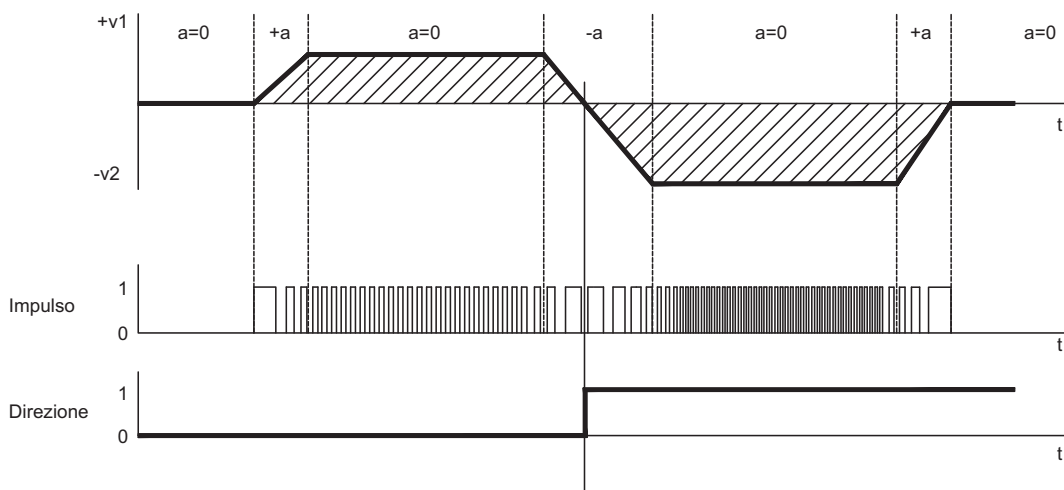
INFORMAZIONI AGND e DGND (connettore X3) devono essere esclusi.

8.12.5 Collegamento al comandi motore passo-passo (direzione impulsi)

Mediante questa interfaccia è possibile collegare il servoamplificatore al comando di un motore passo-passo di qualsiasi marca. I parametri del servoamplificatore vengono impostati con il software di messa in funzione (trasmissione elettrica). Il numero di passi è regolabile, in modo da poter adattare il servoamplificatore ai segnali di direzione/impulso di qualsiasi comando per motori passo-passo. È anche possibile emettere vari messaggi.

INFORMAZIONI Rispettare le soglie di frequenza. L'uso di un trasduttore ROD (encoder incrementale) consente una maggiore immunità elettromagnetica.

Curva della velocità con diagramma segno



Analogie:

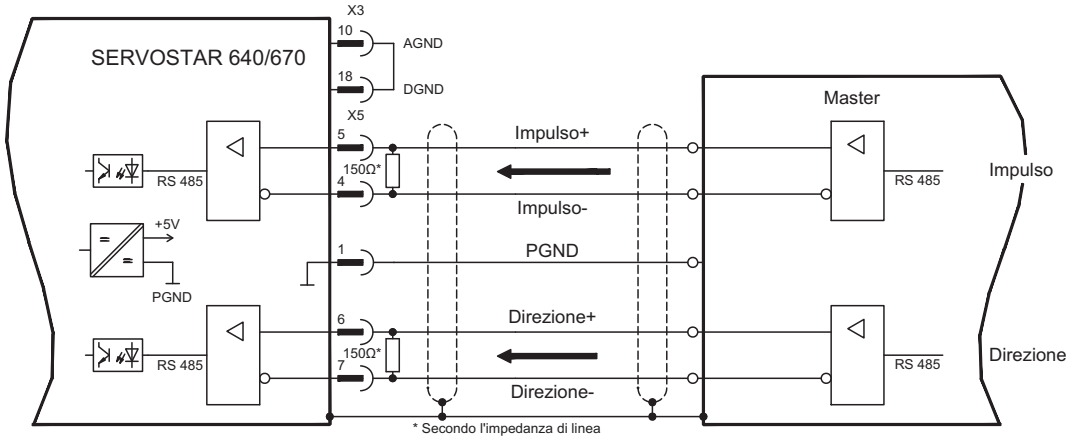
Distanza percorsa s
Velocità v
Accelerazione a

— Numero impulsi
— Frequenza impulsi
— Variazione della frequenza impulsi

8.12.5.1 Direzione / impulsi di 5V (X5)

Collegamento del comando di un motore passo-passo con un livello del segnale di 5V. A questo scopo viene utilizzato il connettore X5 SubD. Frequenza limite: 1,5 MHz

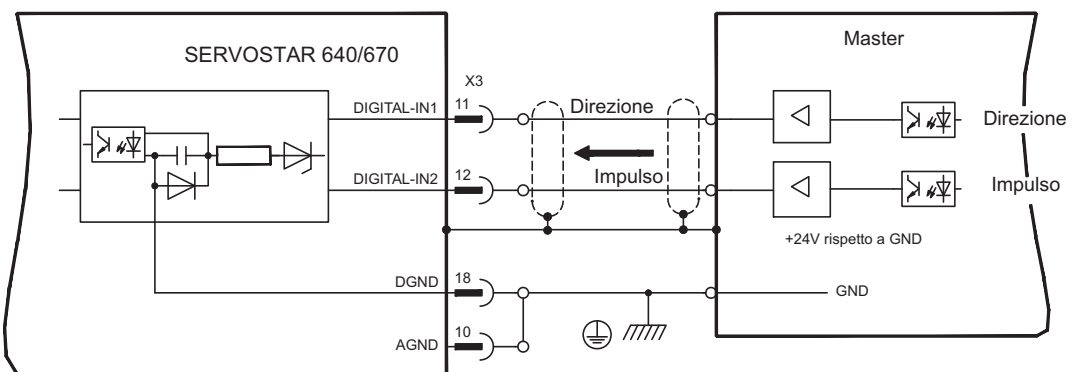
INFORMAZIONI AGND e DGND (connettore X3) devono essere esclusi.



8.12.5.2 Direzione / impulsi di 24V (X3)

Collegamento del comando di un motore passo-passo con un livello del segnale di 24V. A questo scopo vengono utilizzati gli ingressi digitali DIGITAL-IN 1 e 2 sul connettore X3. Frequenza limite: 250 kHz

INFORMAZIONI AGND e DGND (connettore X3) devono essere esclusi.



8.13 Emulazioni encoder

8.13.1 Interfaccia trasduttore incrementale (X5)

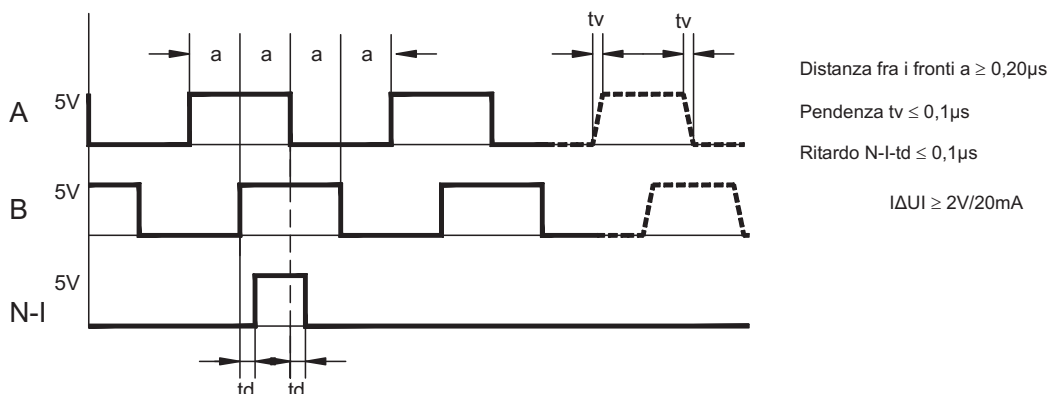
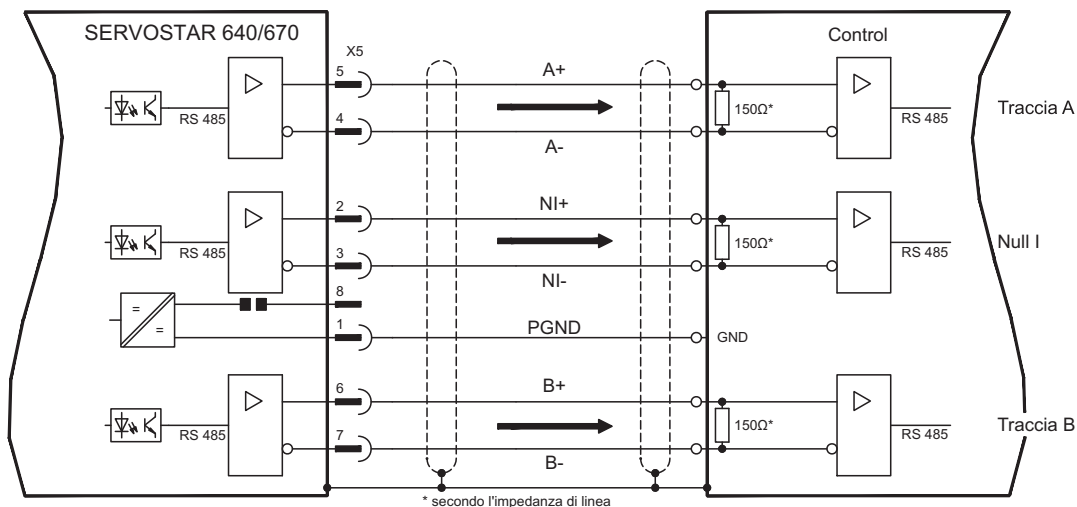
L'interfaccia del trasduttore incrementale è compresa nella dotazione. Scegliere la funzione dell'encoder ROD (videata "Encoder"). La posizione dell'albero motore viene calcolata nel servoamplificatore sulla base dei segnali ciclici assoluti del resolver o dell'encoder. In funzione di queste informazioni vengono generati impulsi compatibili con il trasduttore incrementale. Sul connettore X5 SubD gli impulsi vengono emessi sotto forma di due segnali A e B sfalsati elettricamente di 90° e in un impulso di zero. La risoluzione (prima della moltiplicazione) può essere impostata con il parametro RISOLUZIONE:

Funzione encoder (ENCMODE)	Unità di retroazione	Risoluzione	Impulso nullo
ROD (1)	Resolver	256...4096	uno per rotazione (solo se A=B=1)
	Encoder	256...524288 (2 ⁸ ... 2 ¹⁹)	uno per rotazione (solo se A=B=1)
ROD interpolazione (3)	Encoder	2 ² ...2 ⁷ moltiplicazione) TTL linee * risoluz. trasduttore	passaggio del segnale da X1 a X5

È possibile impostare e memorizzare la posizione dell'impulso di zero in un giro meccanico (parametro OFFSET-NI). Il circuito d'uscita è alimentato internamente.

INFORMAZIONI In ogni caso, PGND deve essere collegato con l'unità di controllo. La lunghezza di cavo ammissibile massima è 10 m.

Descrizione del collegamento e dei segnali dell'interfaccia del trasduttore incrementale:
La direzione di numerazione è impostata in modo ascendente rispetto all'asse motore con rotazione destrorsa.



8.13.2 Interfaccia SSI (X5)

L'interfaccia SSI (emulazione del trasduttore assoluto sincrono-seriale) è compresa nella dotazione. Scegliere la funzione encoder SSI (videata "Encoder"). La posizione dell'albero motore viene calcolata nel servoamplificatore sulla base dei segnali ciclici assoluti del resolver o dell'encoder. In funzione di queste informazioni viene emesso un dato di posizione compatibile con il formato dei trasduttori assoluti SSI reperibili in commercio. Vengono trasmessi 24 bit.

SINGLE TURN: i 12 bit superiori sono impostati in modo fisso su ZERO, mentre i 12 bit inferiori contengono l'indicazione della posizione. Per resolver a 2 poli il valore di posizione si riferisce ad una rotazione completa del motore, per resolver a 4 poli ad una semirotaazione e per resolver a 6 poli ad un terzo di rotazione.

Eccezione: se come unità di retroazione viene utilizzato un trasduttore con pista di commutazione i 12 bit superiori vengono impostati su 1 (dati non validi) fino a quando è stata eseguita una corsa al punto di riferimento.

MULTI TURN: i 12 bit superiori contengono il numero dei giri, i 12 bit inferiori l'indicazione della posizione.

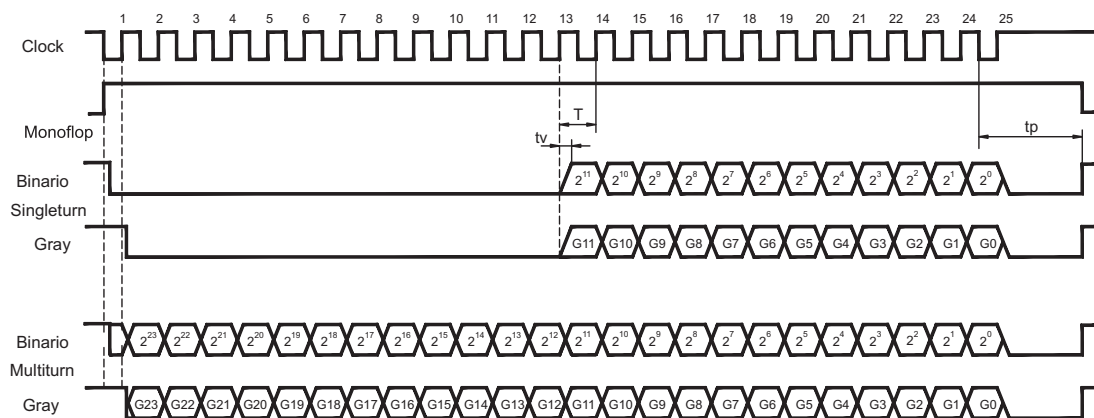
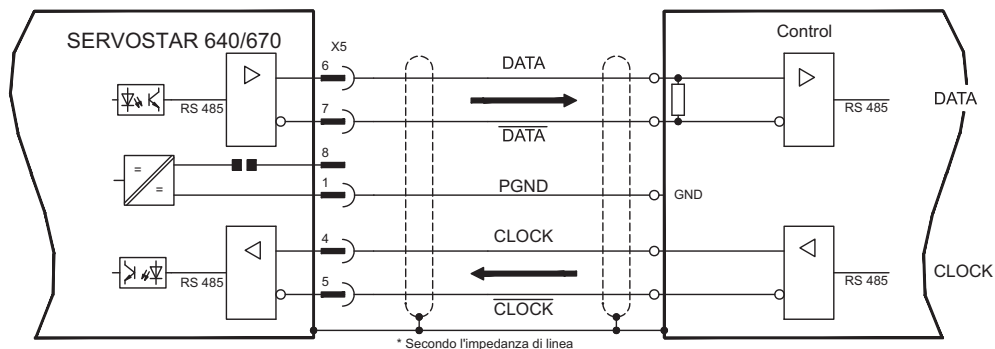
La sequenza dei segnali può essere emessa in formato **Gray** (standard) o **binario** (parametro SSI-CODE). Il parametro SSSI-TAKT (cycle 200 kHz o 1,5MHz e viceversa) consente di adattare il servoamplificatore alla frequenza di clock dell'analisi effettuata dall'interfaccia SSI in uso.

INFORMAZIONI Il circuito d'uscita è alimentato internamente.

In ogni caso, PGND deve essere collegato con l'unità di controllo.

Descrizione del collegamento e dei segnali dell'interfaccia SSI:

La direzione di numerazione è impostata in modo ascendente rispetto all'asse motore con rotazione destrorsa.



Velocità di trasmissione	Tempo di assestamento monoflop
200 KBaud	tp ~ 13µs
1,5 MBaud	tp ~ 3µs

Tempo di commutazione dati tv ≤ 300ns
 Durata minima periodo T = 600 ns
 Uscita IΔUI ≥ 2V/20mA
 Ingresso IΔUI ≥ 0,3V

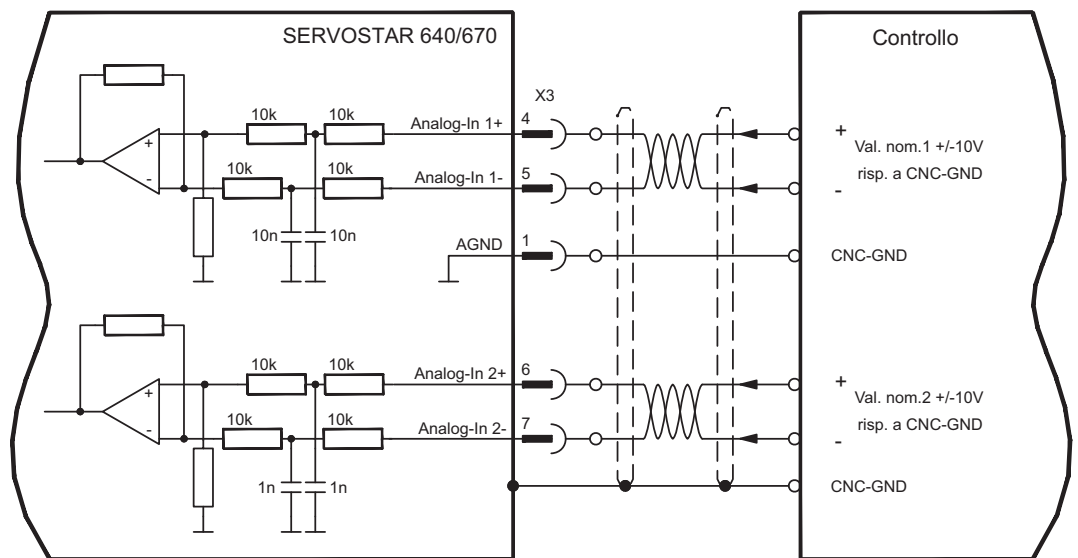
8.14 Ingressi/Uscite digitali e analogici

8.14.1 Ingressi analogici (X3)

Per i valori nominali analogici il servoamplificatore dispone di due ingressi differenziali **programmabili**. Come riferimento di potenziale occorre collegare sempre AGND (X3/1) con CNC-GND dell'unità di controllo.

Caratteristiche tecniche

- Tensione d'ingresso differenziale di max. ± 10 V
- Risoluzione di 1,25 mV
- Massa di riferimento: AGND, morsetto X3/1
- Resistenza d'ingresso di 20 k Ω
- Intervallo tensione sincrona per entrambi gli ingressi di ulteriori ± 10 V
- Velocità di scansione 62,5 μ s



Ingresso Analog-In 1 (morsetti X3/4-5)

Tensioni d'ingresso differenziali di max. ± 10 V, risoluzione di 14bit, scalabili.
Impostazione standard: valore nominale velocità

Ingresso Analog-In 2 (morsetti X3/6-7)

Tensioni d'ingresso differenziali di max. ± 10 V, risoluzione di 12bit, scalabili.
Impostazione standard: valore nominale coppia

Esempi applicativi per ingresso valore nominale Analog-In 2 :

- limitazione della corrente esterna regolabile
- ingresso attenuato per modo di messa a punto / passo-passo
- Pilotaggio / oltrecorsa

Assegnazione direzione di rotazione

Impostazione standard: rotazione destrorsa dell'albero motore (vista dell'albero)

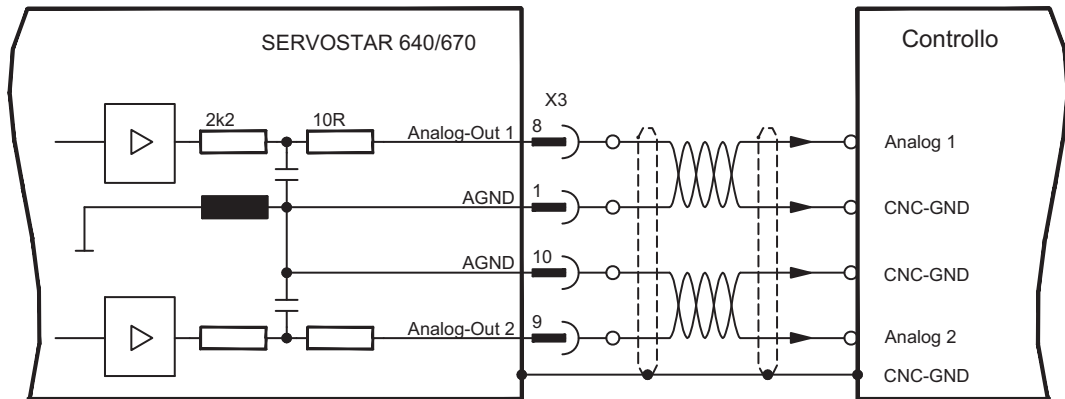
- Tensione positiva su morsetto X3/4 (+) presa morsetto X3/5 (-) oppure
- tensione positiva su morsetto X3/6 (+) presa morsetto X3/7 (-).

Per invertire il senso di rotazione è possibile scambiare l'assegnazione dei morsetti X3/4-5 o X3/6-7 o modificare il parametro SENSO DI ROTAZIONE sulla videata "Velocità".

8.14.2 Uscite analogici (X3)

Caratteristiche tecniche

- Massa di riferimento Analog-GND (AGND, morsetto X3/1 e X3/10)
- Resistenza uscita: $2,2k\Omega$
- Tensione d'uscita di $\pm 10V$
- Risoluzione: 10 bit.
- Velocità di scansione $62,5 \mu s$



Uscite analogici programmabili Analog-Out 1 / Analog-Out 2

È possibile utilizzare il morsetto X3/8 (Analog-Out 1) o il morsetto X3/9 (Analog-Out 2) per emettere valori analogici trasformati a partire da valori di misurazione digitali rilevati nel servoamplificatore.

Impostazione standard:

Analog-Out 1: tensione del contagiri n_{reale} (velocità)
L'uscita fornisce $\pm 10V$ alla velocità finale impostata.

Analog-Out 2: valore reale corrente I_{reale} (coppia)
L'uscita fornisce $\pm 10V$ per la corrente di picco impostata (valore effettivo sinusoidale).

È possibile utilizzare il morsetto X3/8 (Analog-Out 1) o il morsetto X3/9 (Analog-Out 2) per emettere valori analogici trasformati a partire da valori di misurazione digitali rilevati nel servoamplificatore.

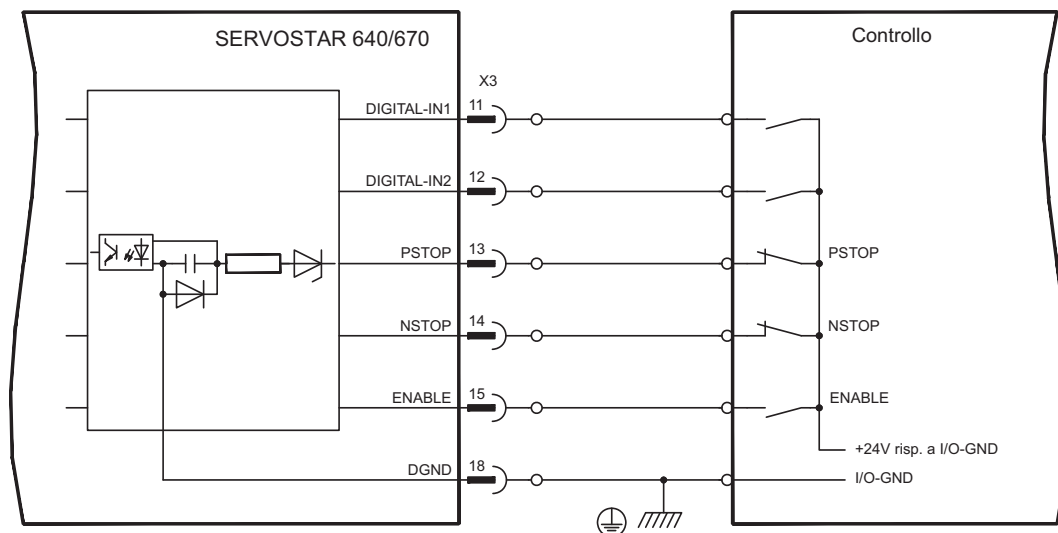
Trovate una lista delle funzioni preprogrammate nella videata "I/O analog." della software di messa in funzione.

8.14.3 Ingressi digitali (X3)

Tutti gli ingressi digitali sono accoppiati mediante optoaccoppiatori a **potenziale zero**.

Caratteristiche tecniche

- La massa di riferimento è **Digital-GND** (DGND, morsetto X3/18)
- Gli ingressi di X3 sono compatibili PLC (IEC 61131-2 tipo 1)
- alto: 11...30V / 2...11mA, basso -3...5V / <1 mA
- Velocità di scansione 250 μ s



Abilitazione ingresso ENABLE

È possibile abilitare lo stadio finale del servoamplificatore con il segnale di abilitazione (enable, morsetto X3/15, ingresso 24V, **alto attivo**).

Nello stato bloccato (segnale basso) il motore collegato è privo di coppia.

Ingressi digitali programmabili a piacere:

È possibile utilizzare gli ingressi digitali PSTOP / NSTOP / DIGITAL-IN1 e DIGITAL-IN2 per attivare funzioni memorizzate preprogrammate nel servoamplificatore.

Il manuale per il SETUP SOFTWARE contiene un elenco delle funzioni preprogrammate. Funzioni speciali supplementari possono essere definite in linguaggio macro (consultare il nostro settore applicazioni).

Quando ad un ingresso viene assegnata una funzione preprogrammata, il record di dati deve essere memorizzato nella Eeprom del servoamplificatore e l'alimentazione della tensione ausiliaria a 24V del servoamplificatore deve essere disinserita e reinserita (reset del software dell'amplificatore).

Fincorsa PSTOP / NSTOP

I morsetti X3/13 e X3/14 sono programmati di serie per il collegamento dei finecorsa. Se questi ingressi non sono utilizzati a questo scopo possono essere programmati a piacere per altre funzioni.

Fincorsa positivi/negativi (**PSTOP / NSTOP**, morsetti X3/13 e X3/14), livello alto nel modo normale (protetti contro rotture dei cavi).

Un segnale basso (aperto) blocca la direzione di rotazione assegnata, **la funzione rampa rimane attiva**.

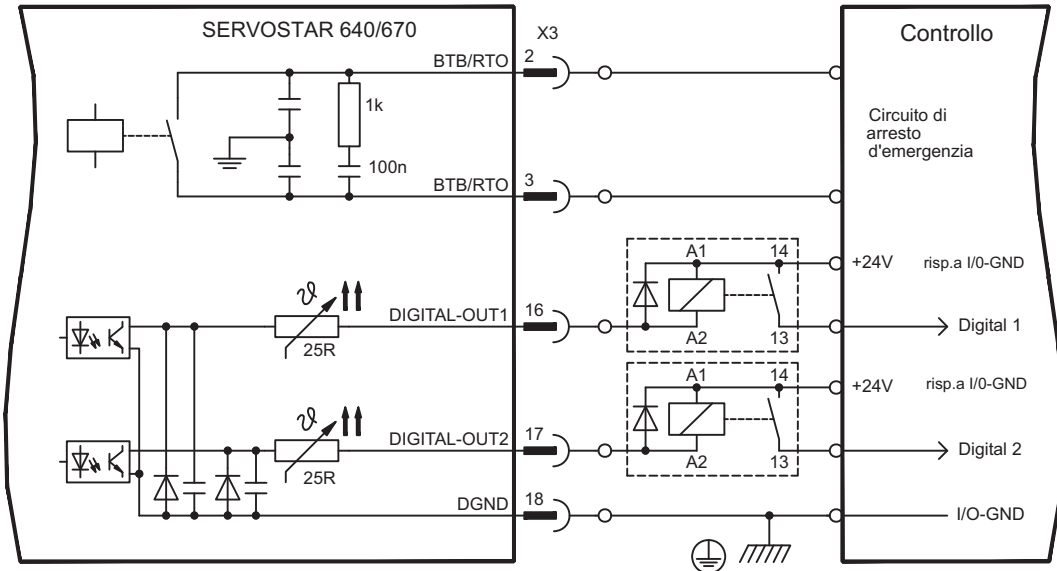
DIGITAL-IN 1 / DIGITAL-IN 2

È possibile collegare gli ingressi digitali, morsetto X3/11 (DIGITAL-IN 1) o morsetto X3/12 (DIGITAL-IN 2) con una funzione programmabile a piacere.

8.14.4 Uscite digitali (X3)

Caratteristiche tecniche

- La massa di riferimento è Digital-GND (DGND, morsetto X3/18)
- Tutte le uscite digitali sono a potenziale zero
- DIGITAL-OUT1 e 2: Open-Collector, max. 30V DC, 10mA
BTB/RTO : Uscita relè, max. 30V DC o 42V AC, 0,5A
- Velocità di scansione 250 µs



Contatto di pronto per l'uso BTB/RTO

La disponibilità per l'uso (morsetto X3/2 e X3/3) viene segnalata da un contatto a relè a **potenziale zero**.

Il contatto è **chiuso** a servoamplificatore operativo, il messaggio **non** viene influenzato dal segnale enable, dalla limitazione I²t e dalla soglia della resistenza di frenatura.

INFORMAZIONI

Tutti gli errori comportano una caduta del contatto BTB e la disinserizione dello stadio finale (con contatto BTB aperto lo stadio finale è bloccato -> potenza nulla). Per l'elenco dei messaggi d'errore si rimanda a pagina 95.

Uscite digitali programmabili DIGITAL-OUT 1/2:

È possibile utilizzare le uscite digitali DIGITAL-OUT1 (morsetto X3/16) e DIGITAL-OUT2 (morsetto X3/17) per emettere messaggi dalle funzioni memorizzate preprogrammate nel servoamplificatore.

Il manuale per il SETUP SOFTWARE contiene un elenco delle funzioni preprogrammate. Funzioni speciali supplementari possono essere definite in linguaggio macro (consultare il nostro settore applicazioni).

Quando ad un'uscita viene assegnato il messaggio di una funzione preprogrammata, il record di dati deve essere memorizzato nella Eeprom del servoamplificatore e l'alimentazione della tensione ausiliaria a 24V del servoamplificatore deve essere disinserita e reinserita (reset del software dell'amplificatore).

Analizzare le uscite mediante i morsetti invertitori delle interfacce (vedere schema collegamenti sopra) come ad esempio Phönix DEK-REL-24//1 (ritardo inserzione: 6ms, ritardo disinserzione:16ms).

INFORMAZIONI

La logica descritta nel [Online Help](#) del software di messa in funzione (alto o basso attivo) si riferisce all'uscita dei morsetti invertitori delle interfacce. Rispettare i tempi di ritardo del relè utilizzato.

8.15 Interfaccia RS232, collegamento per PC (X6)

L'impostazione dei parametri d'esercizio, di regolazione della posizione e dei record di movimento può avere luogo con il software di messa in funzione su un normale personal computer.

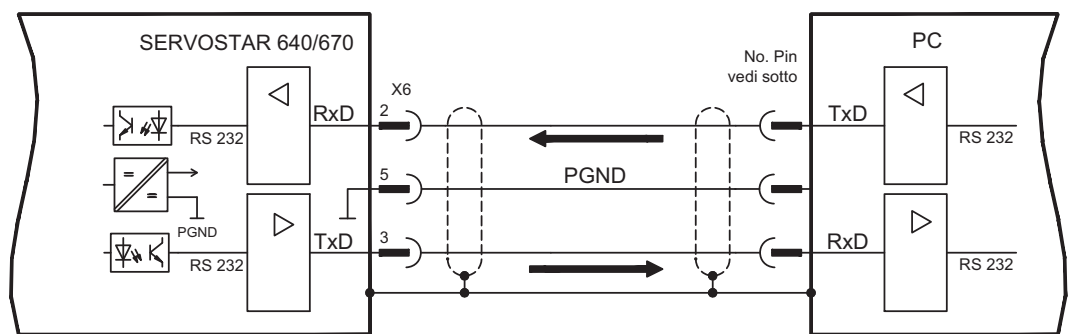
Con tensioni di alimentazione disinserite collegare l'interfaccia PC (X6) del servoamplificatore mediante un cavo null modem con un'interfaccia seriale del PC.

INFORMAZIONI Non un cavo null modem power link!

L'interfaccia è isolata galvanicamente mediante optoaccoppiatori ed ha lo stesso potenziale dell'interfaccia CANopen.

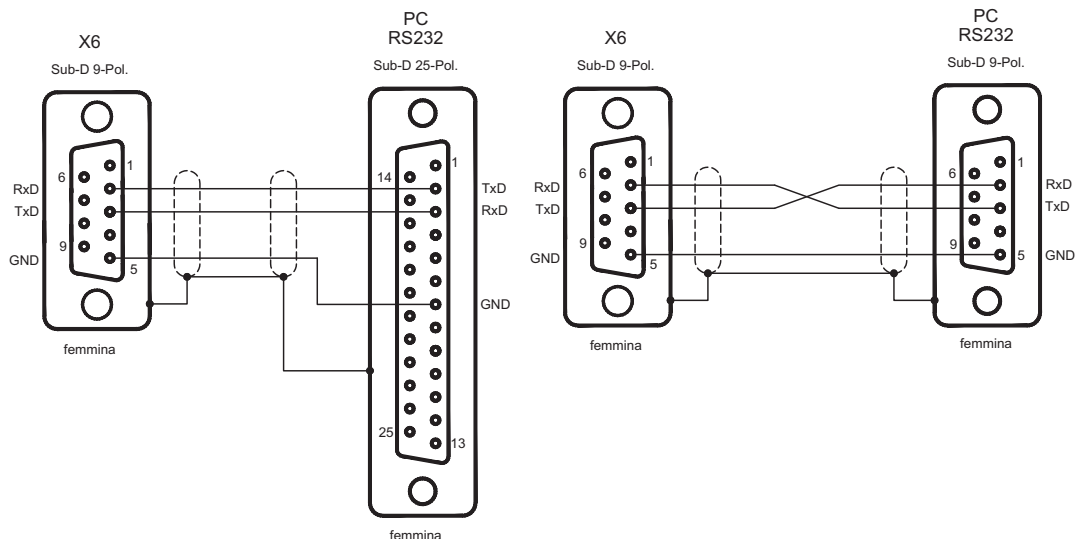
L'interfaccia viene selezionata e impostata nel software di messa in funzione. Per ulteriori indicazioni, si rimanda alla pagina 79.

Con il modulo di espansione opzionale -2CAN-, entrambe le interfacce RS232 e CAN, che occupano lo stesso connettore X6, vengono distribuite su due connettori. (⇒ p. 82).



Cavo di trasmissione tra PC e servoamplificatore della serie SERVOSTAR 640/670:

(Vista dall'alto dei connettori SubD montati; corrisponde al lato di saldatura dei connettori femmina SubD sul cavo)

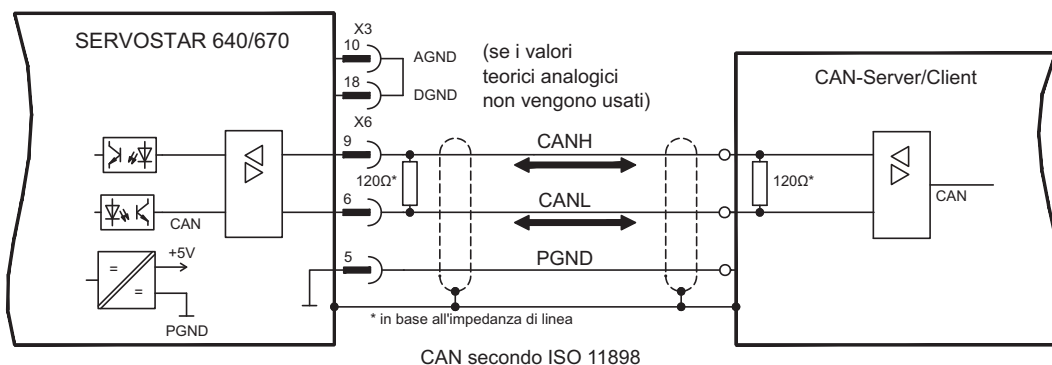


8.16 Interfaccia CANopen (X6)

Interfaccia per il collegamento al CAN Bus (valore predefinito: 500 kBaud). Il profilo integrato si basa sul profilo di comunicazione CANopen DS301 e sul profilo di trasmissione DSP402. In base al regolatore di posizione, tra le altre sono disponibili le funzioni seguenti: passo-passo con velocità variabile, corse al punto di riferimento, avvio di un task di traslazione, avvio di un task di traslazione diretto, predefinizione dei valori nominali digitali, funzioni di trasmissione dati e molto altro. Per informazioni dettagliate si rimanda al manuale CANopen. L'interfaccia è isolata galvanicamente mediante optoaccoppiatori ed ha lo stesso potenziale dell'interfaccia RS232. Gli ingressi analogici dei valori nominali possono essere comunque utilizzati.

Con il modulo di espansione opzionale -2CAN-, entrambe le interfacce RS232 e CAN, che occupano lo stesso connettore X6, vengono distribuite su due connettori. (⇒ p. 82)

INFORMAZIONI AGND e DGND (connettore X3) devono essere esclusi.



Cavo bus CAN

Ai sensi della norma ISO 11898 occorre utilizzare un cavo bus con un'impedenza caratteristica di 120 Ω. La lunghezza del cavo utilizzabile per garantire una comunicazione sicura diminuisce con l'aumento della velocità di trasmissione. Come indicazione è possibile utilizzare i seguenti valori, da noi misurati, che tuttavia non sono da considerarsi come valori limite:

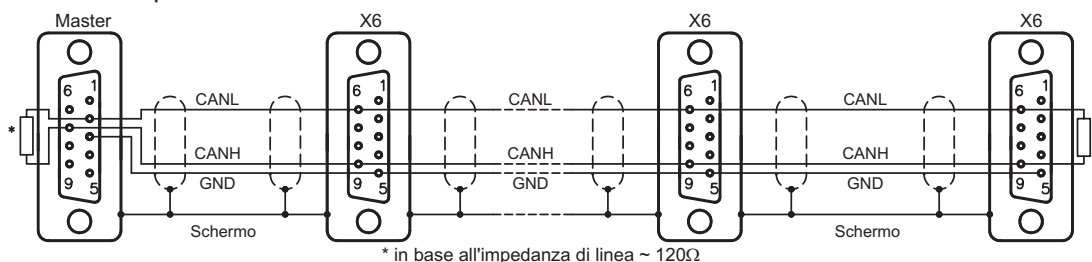
Dati sul cavo:	impedenza caratteristica	100-120 Ω
	capacità d'esercizio	max. 60 nF/km
	resistenza conduttori (loop)	159,8 Ω/km

Lunghezza del cavo a seconda delle velocità di trasmissione

Velocità di trasmissione/kBaud	Lunghezza cavo max./m
1000	20
500	70
250	115

Con capacità d'esercizio (max. 30 nF/km) e resistenza dei conduttori ridotte (loop, 115 Ω/km) è possibile raggiungere distanze di trasmissione maggiori. (impedenza caratteristica $150 \pm 5\Omega \Rightarrow$ resistenza terminale $150 \pm 5\Omega$). Per ragioni di compatibilità elettromagnetica il corpo connettore SubD deve rispondere ai seguenti requisiti:

- corpo metallico o rivestito in metallo
- possibilità di collegamento per la schermatura nel corpo, collegamento su ampia superficie



8.17 Inibizione di riavvio -AS- secondo EN 954-1

Una funzione applicativa ricorrente consta nella protezione contro il riavvio accidentale degli azionamenti, che non si può ottenere con un blocco elettronico, ma deve essere realizzata per mezzo di elementi meccanici (contatti a relè forzati).

Un relè di sicurezza nel servoamplificatore viene comandato dal PLC o manualmente. Organi di contatto forzati provvedono a disinserire in modo sicuro lo stadio finale del servoamplificatore, a bloccare l'ingresso del valore nominale del servoamplificatore e ad inviare un messaggio al circuito di sicurezza.

I circuiti suggeriti compie la categoria 1 (EN 954-1) di sicurezza o la categoria 3 con la supplementare del relè di sicurezza (per esempio PNOZ dell'azienda di PILZ).

Vantaggi della funzione -AS-:

- il circuito intermedio rimane in carica in quanto il circuito principale resta attivo;
- viene inserita solo una bassa tensione, quindi i contatti non si usurano;
- il dispendio in termini di cablaggio è molto ridotto.

Traslazione di assi singoli o raggruppati durante la messa a punto

Nel modo di messa a punto spesso il personale sosta nella zona operativa della macchina.

In generale, la traslazione degli assi viene comandata mediante l'interruttore di consenso. La disinserzione supplementare degli assi non utilizzati mediante il sistema di protezione contro il riavvio accidentale del macchinario aumenta la sicurezza ed evita la connessione permanente dei contattori di rete o del motore.

Disinserzione di assi raggruppati in caso di zone di lavoro separate

Anche se più SERVOSTAR 640/670 lavorano su un collegamento alla rete e un circuito intermedio comune, è possibile allestire gruppi per zone di lavoro separate che possano essere disinseriti separatamente gli uni dagli altri in condizioni di sicurezza.

AVVISO

Il servoamplificatore SERVOSTAR 640/670 non dispone di una funzione di sicurezza secondo la norma EN 61800-5-2. Il sistema di protezione contro il riavvio accidentale -AS- non è equiparabile alla funzione di sicurezza STO. La funzione AS precedentemente descritta è conforme alla norma EN 945-1. Dal 31.12.2012 questa norma non è più elencata nella Direttiva macchine (2006/42/CE). I requisiti stabiliti dalla norma EN 945-1 per i servoamplificatori ai fini della realizzazione di un sistema di sicurezza contro il riavvio accidentale continuano a essere soddisfatti.

8.17.1 Indicazioni importanti

- Osservare le indicazioni di uso conforme descritte a pagina 72.
- I contatti di controllo (KSO1/2) degli amplificatori che utilizzano l'opzione -AS- devono essere collegati al circuito di comando. Solo in questo modo è possibile riconoscere un malfunzionamento del relè di sicurezza interno o la rottura di un cavo.
- Se la funzione -AS- viene comandata automaticamente da un'unità di controllo (KSI1/2), occorre assicurarsi che la sua uscita venga sottoposta a verifica funzionale, in modo da impedire che la funzione -AS- venga attivata con il motore in funzione in caso di malfunzionamento dell'uscita stessa.
- Attenersi scrupolosamente alla sequenza operativa qui riportata:
 1. frenare l'azionamento in modo regolato (valore nominale velocità = 0V);
 2. in caso di velocità = 0 giri/min., disabilitare il servoamplificatore (enable = 0V);
 3. in caso di carico sospeso, bloccare l'azionamento anche meccanicamente;
 4. attivare la funzione -AS-.

8.17.2 **Uso conforme**

Il sistema di protezione -AS- contro il riavvio accidentale del macchinario ha **esclusivamente** la funzione di impedire il riavvio di un azionamento. A questo scopo il circuito di sicurezza deve soddisfare i requisiti di sicurezza delle norme EN60204, EN12100 e EN 954-1.

Il sistema di protezione -AS- contro il riavvio accidentale del macchinario può essere attivato **solo**

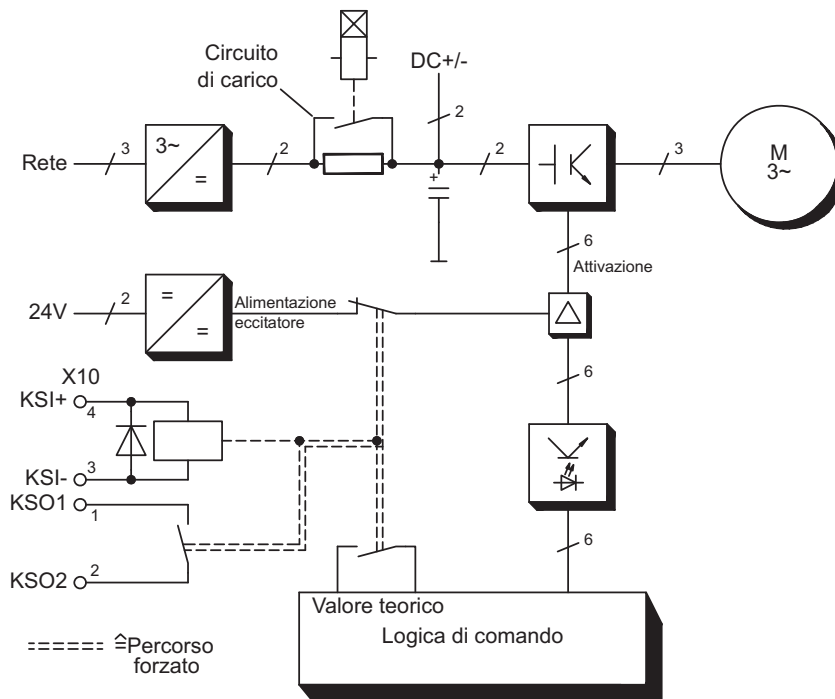
- se il motore non gira più (valore nominale 0V, velocità di 0 giri/min., enable 0V).
Gli azionamenti con carico sospeso devono essere inoltre bloccati meccanicamente in modo sicuro (ad esempio con il freno di arresto motore);
- se i contatti di controllo (KSO1/2) di tutti i servoamplificatori sono collegati al circuito di comando.

Il sistema di protezione -AS- contro il riavvio accidentale del macchinario può essere comandato **solo** da un CNC se il comando del relè di sicurezza interno viene controllato in modo ridondante.

Il sistema di protezione -AS- contro il riavvio accidentale del macchinario **non** può essere utilizzato se l'azionamento deve essere arrestato per i seguenti motivi:

- Interventi di pulizia, manutenzione e riparazione, lunghe pause di esercizio.
In questi casi, l'intero impianto deve essere spento e bloccato dal personale (interruttore generale).
- Situazioni di arresto d'emergenza. In caso di arresto d'emergenza, il contattore di rete viene disinserito (tasto di arresto d'emergenza).

8.17.3 **Schema a blocchi**



8.17.4 Descrizione dell funzionamento

La piastra frontale di SERVOSTAR 640/670 alloggia un connettore supplementare (X10), sul quale 4 morsetti consentono di collegare gli avvolgimenti di un relè di sicurezza e un contatto normalmente aperto di questo relè.

Il relè di sicurezza da 24V DC nel servoamplificatore (omologato dal TÜV) viene comandato dall'esterno. Tutti i contatti di commutazione del relè sono forzati.

Nel servoamplificatore, due contatti di commutazione disinseriscono l'alimentazione dell'eccitatore dello stadio finale e impostano il segnale del valore nominale interno su AGND (0 V).

Il contatto di controllo (contatto normalmente aperto) viene inserito nel circuito di comando. Se il relè di sicurezza non viene comandato, il contatto NA è aperto e il servoamplificatore è operativo.

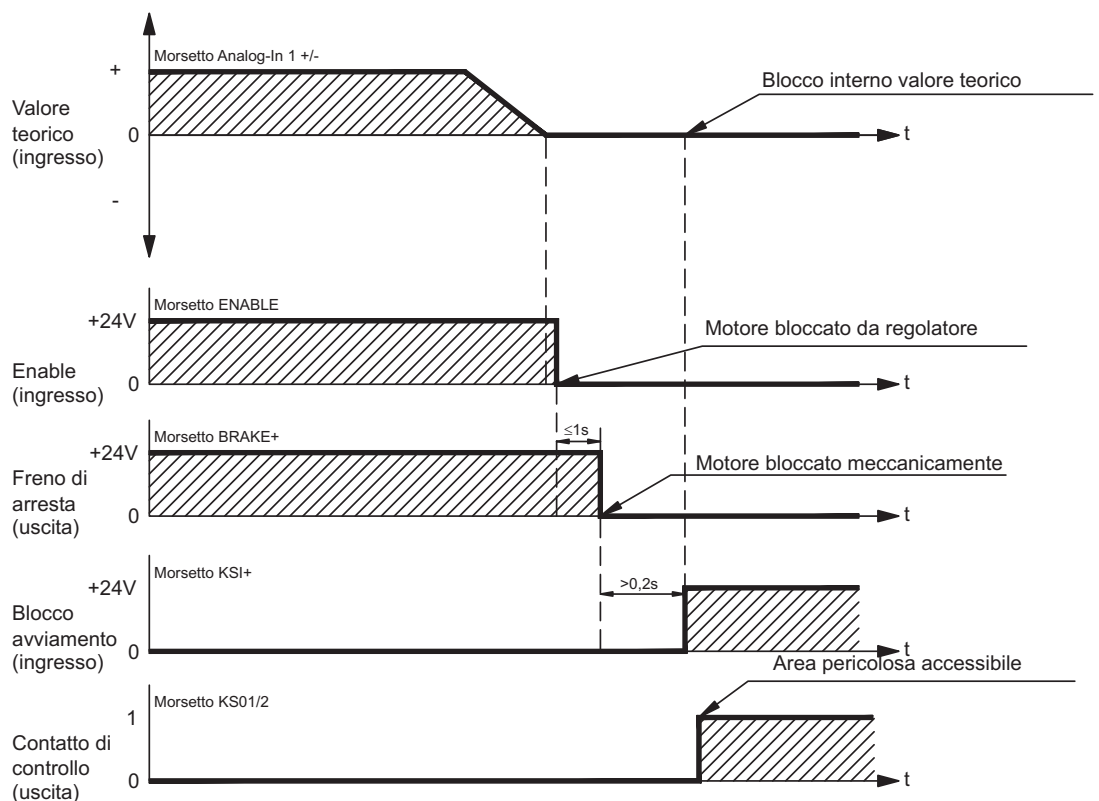
Se l'azionamento è frenato elettronicamente, il servoamplificatore è disabilitato e il freno di arresto motore è inserito, il relè di sicurezza viene eccitato (manualmente o dall'unità di controllo).

La tensione di alimentazione del circuito dell'eccitatore dello stadio finale viene disinserita in sicurezza dal relè, il valore nominale interno viene impostato su 0V e il contatto di controllo nel circuito di comando dell'impianto esclude la logica di sicurezza (controllo di porte di protezione o similari).

In caso di stadio finale o comando fuori uso, non è possibile avviare il motore, in quando il campo rotante necessario a tale scopo non può essere generato.

Se invece il relè di sicurezza è guasto, il contatto di controllo non può escludere la logica di sicurezza dell'impianto. In questo caso l'apertura dei dispositivi di protezione disinserisce l'impianto.

8.17.5 Diagramma segnali (ciclo)



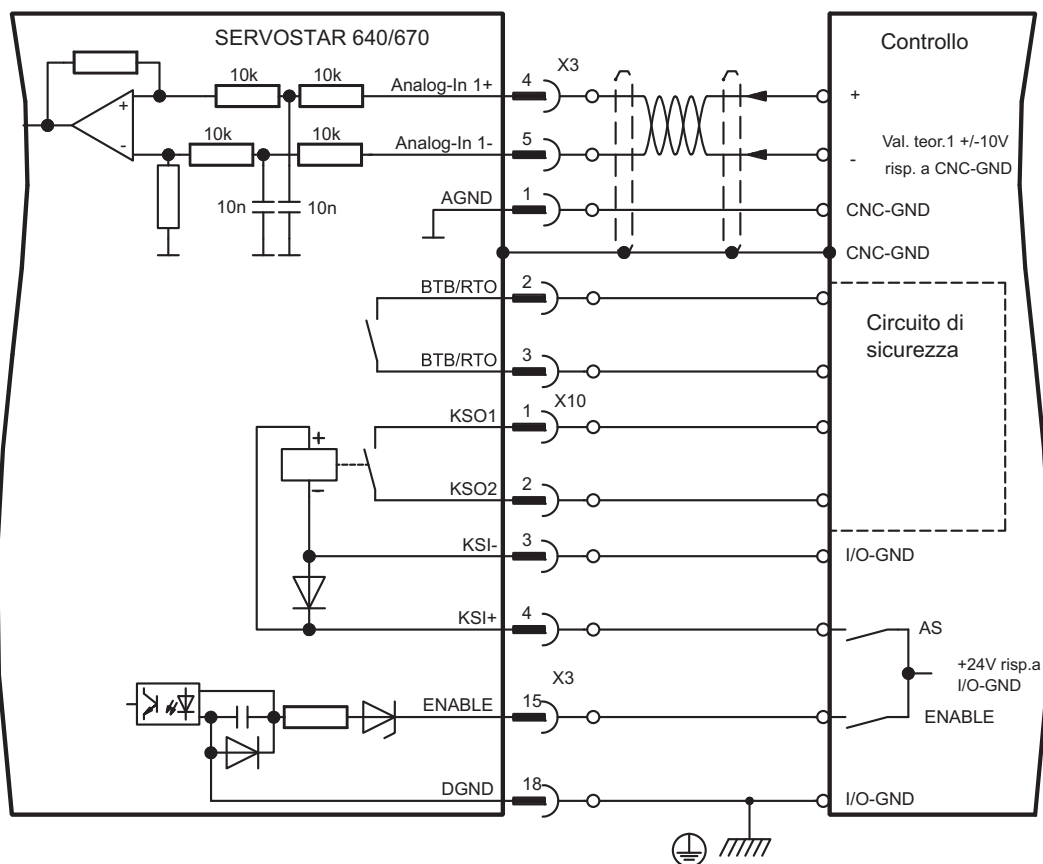
8.17.6 Collaudo funzionale

AVVISO

Alla prima messa in funzione, dopo ogni intervento sul cablaggio dell'impianto o dopo la sostituzione di uno o più componenti **occorre** verificare il funzionamento del sistema di protezione contro il riavvio accidentale del macchinario.

1. Spegner tutti gli azionamenti con valore nominale pari a 0V, disabilitarli e bloccare meccanicamente il carico sospeso.
2. Attivare la funzione -AS-.
3. Aprire la griglia di protezione (senza accedere alla zona protetta).
4. Estrarre il connettore X10 da un amplificatore:
il contattore di rete deve diseccitarsi.
5. Reinserrire il connettore X10. Reinserrire il contattore di rete.
6. Ripetere singolarmente i punti 4 e 5 per ogni servoamplificatore.

8.17.7 Schema allacciamenti (principale)



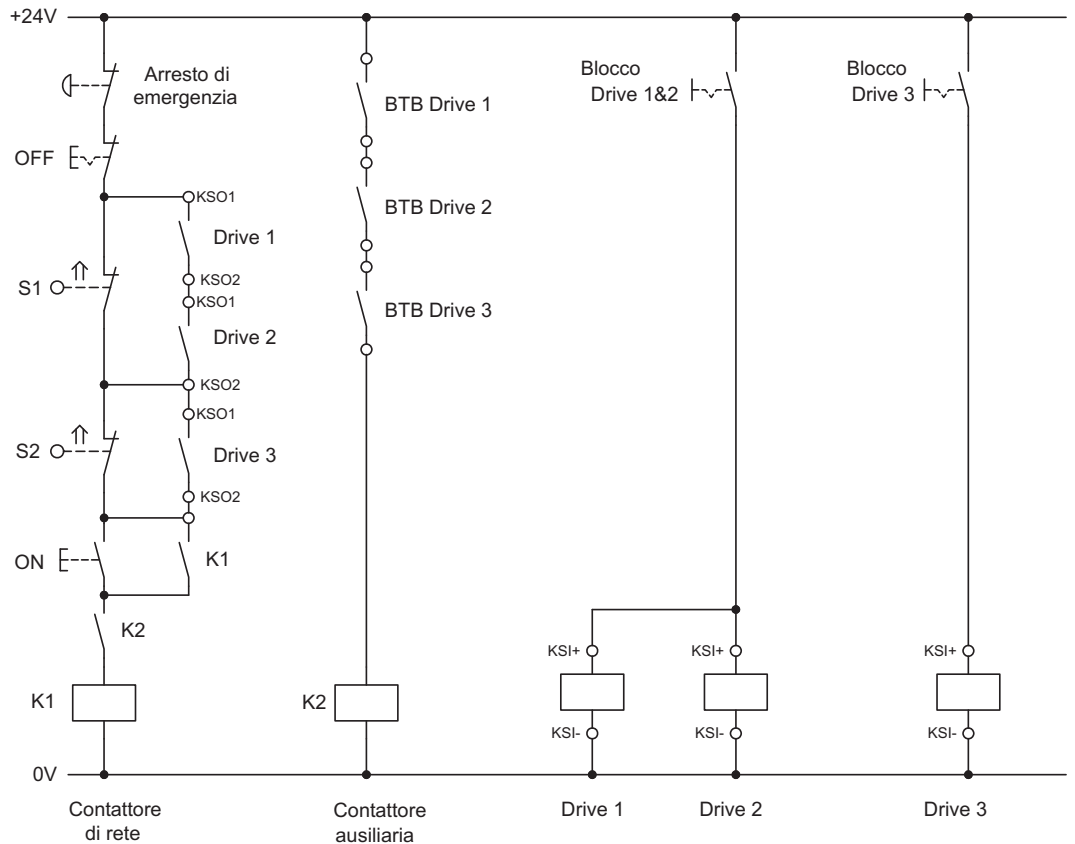
INFORMAZIONI

Gli esempi di applicazione per la categoria 1 vedono il capitolo 8.17.8.

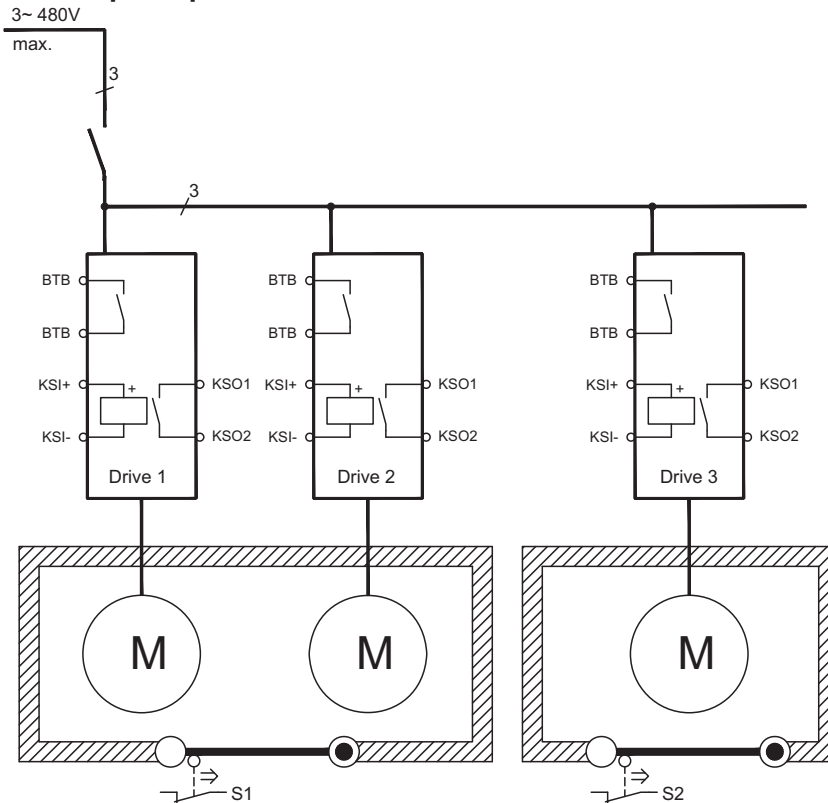
8.17.8 Esempi applicativi categoria 1 secondo EN954-1

Ciclogramma con fermata e arresto di emergenza di categoria 0.

8.17.8.1 Circuito di comando



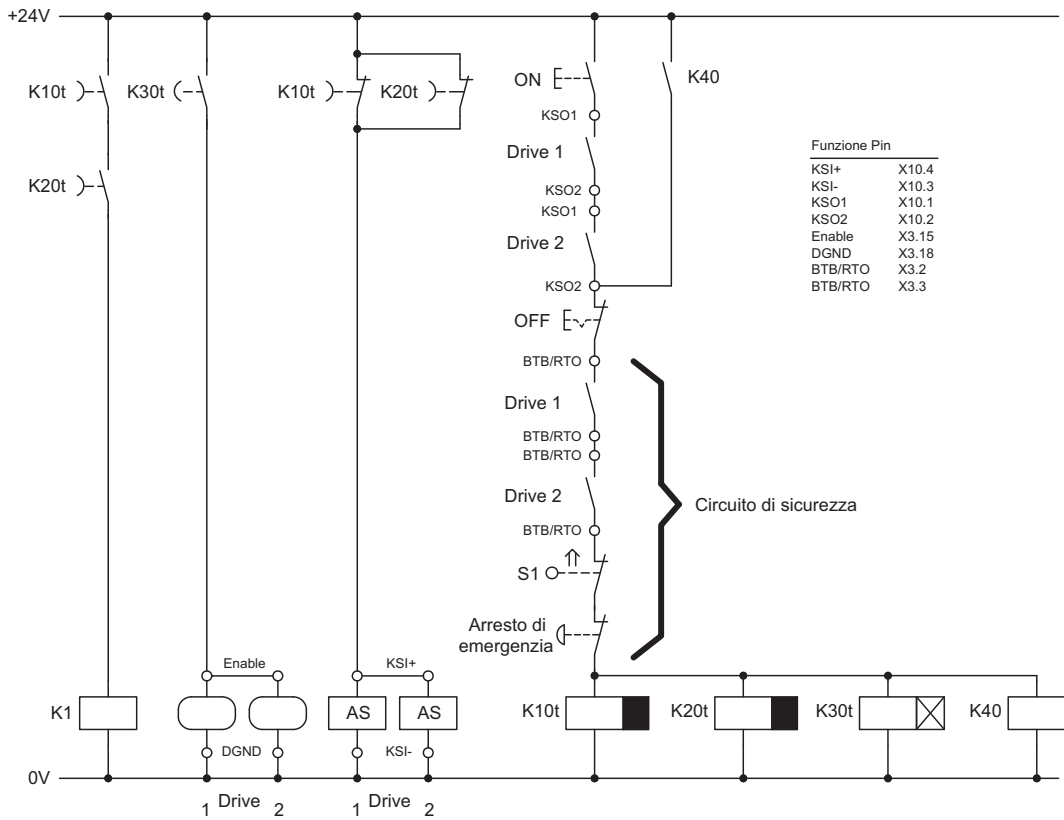
8.17.8.2 Circuito principale



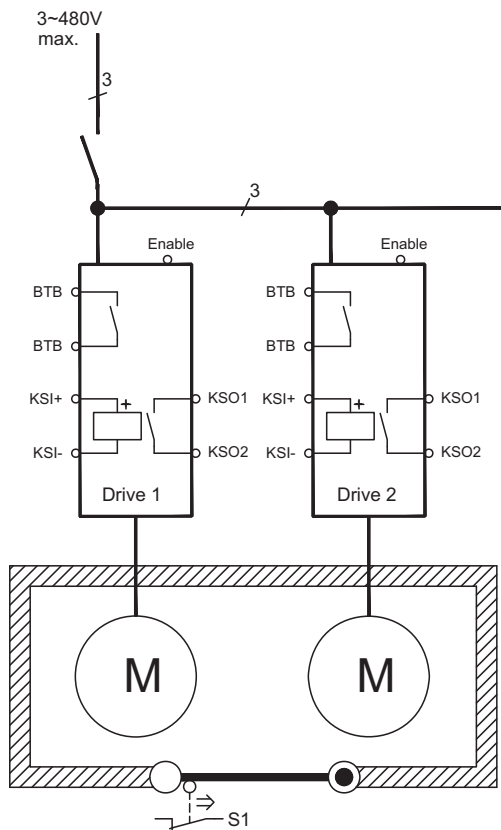
8.17.9 Esempi applicativi categoria 3 secondo EN954-1

Ciclogramma con fermata e arresto di emergenza di categoria 1.

8.17.9.1 Circuito di comando

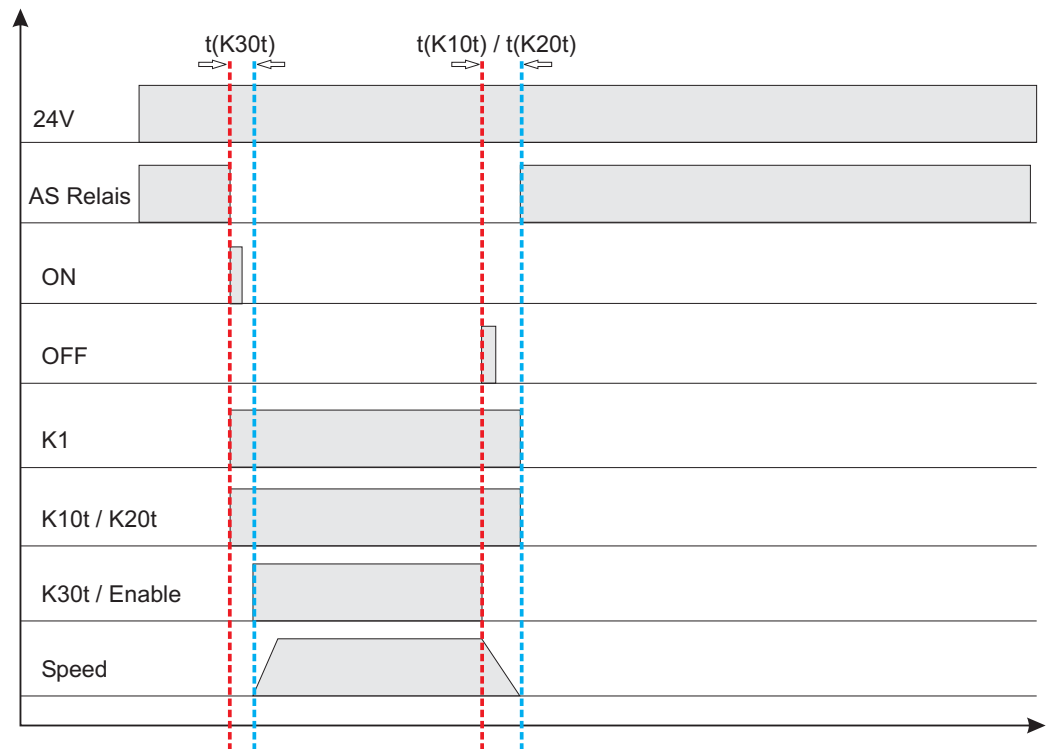


8.17.9.2 Circuito principale



8.17.9.3

Diagramma di flusso



$t(K30t) \geq 500ms$

$t(K10t)$ e $t(K20t)$ mantengono attivo l'azionamento fino alla fermata dell'asse. L'intervallo di tempo dipende dall'applicazione e deve essere maggiore della rampa di frenatura.

INFORMAZIONI

Trascorsi $t(K10t)$ e $t(K20t)$ l'azionamento deve essere fermo e in sicurezza, in quanto la frenata attiva con il servoamplificatore non è più in grado di intervenire.

9 Messa in funzione

A titolo di esempio descriviamo la procedura da seguire per la messa in funzione. A seconda del tipo di apparecchi impiegati può risultare opportuna una procedura diversa. In caso di sistemi multiasse mettere in funzione ogni servoamplificatore singolarmente. Il produttore della macchina è tenuto a realizzare una valutazione di rischio per il macchinario e ad adottare le misure necessarie, affinché eventuali movimenti imprevisti non causino danni a persone o a cose.

9.1 Indicazioni importanti



PERICOLO

Tensione letale!

Rischio di scossa elettrica. Pericolo di morte in prossimità di parti del dispositivo sotto tensione.

- Le misure di protezione integrate come l'isolamento o la schermatura non possono essere rimosse.
- I lavori sull'impianto elettrico possono essere eseguiti unicamente da personale qualificato e debitamente addestrato, nel rispetto della normativa vigente in materia di sicurezza sul lavoro, e solo con l'interruttore principale spento e protetto da un riavvio indesiderato.



AVVERTENZA

Riavvio automatico!

Sussiste il pericolo di lesioni gravi o di morte per il personale addetto ai lavori sulla macchina. L'azionamento potrebbe riavviarsi automaticamente dopo l'accensione, cali di tensione o interruzione della tensione di alimentazione, a seconda della parametrizzazione. Se il parametro [AENA](#) è impostato su 1,

- occorre apporre un cartello di avvertenza sulla macchina (Avvertenza: riavvio automatico dopo l'inserzione!).
- assicurarsi che l'inserzione della tensione di rete non sia possibile in presenza di persone nella zona pericolosa della macchina.

AVVISO

Se il servoamplificatore è rimasto fermo per più di un anno, i condensatori del circuito intermedio devono essere ricondizionati.

A questo scopo, allentare tutti i collegamenti elettrici.

Alimentare il servoamplificatore per ca. 30 min con una corrente monofase di 230V AC sui morsetti L1/L2. In questo modo i condensatori vengono ricondizionati.

INFORMAZIONI

Ulteriori informazioni sulla messa in funzione:

l'adeguamento dei parametri e gli effetti sul tipo di controllo sono descritti nel sistema di aiuto.

La messa in funzione della scheda d'espansione eventualmente presente è descritta nelle istruzioni su CD-ROM.

Ulteriori approfondimenti in merito vengono forniti durante i nostri corsi di addestramento (su richiesta).

9.2 Software di messa in funzione

9.2.1 Indicazioni generali

Questo capitolo descrive l'installazione del software di messa in funzione per i servoamplificatori digitali SERVOSTAR 640/670.

Su richiesta offriamo corsi di addestramento e di pratica.

9.2.1.1 Uso conforme

Il software di messa in funzione serve per modificare e memorizzare i parametri d'esercizio dei servoamplificatori della serie SERVOSTAR 640/670. Il servoamplificatore collegato viene messo in funzione mediante il software - a questo proposito, l'azionamento può essere comandato direttamente con le funzioni di assistenza.

L'impostazione online dei parametri di un azionamento in funzione è consentita esclusivamente al personale addetto che disponga delle conoscenze tecniche descritte a pagina 7. I record di dati memorizzati su supporto non sono protetti da modifiche accidentali. Dopo il caricamento di un record di dati prima di abilitare il servoamplificatore occorre pertanto controllare dettagliatamente tutti i parametri.

9.2.1.2 Descrizione del software

I servoamplificatori devono essere adeguati alle condizioni della macchina in uso. L'impostazione dei parametri generalmente non viene eseguita sull'amplificatore, ma su un personal computer mediante il software di messa in funzione. Il PC è collegato ad un cavo null modem (seriale) con il servoamplificatore (seriale, ⇒ p. 69). Il software di messa in funzione instaura la comunicazione tra PC e SERVOSTAR 640/670.

Il software di messa in funzione è contenuto nel CD-ROM allegato e nella pagina Internet della sezione download.

Con estrema facilità, è possibile modificare i parametri e riconoscerne immediatamente l'effetto sull'azionamento, in quanto sussiste un collegamento costante (online) con l'amplificatore. Contemporaneamente i valori reali dall'amplificatore vengono letti e visualizzati sul monitor del PC (funzioni oscilloscopio).

I moduli delle interfacce eventualmente incorporati nell'amplificatore (schede d'espansione) vengono riconosciuti automaticamente; i parametri supplementari necessari per la regolazione della posizione o la definizione dei record di movimento risultano quindi subito disponibili.

È possibile memorizzare i record di dati su un supporto (archivio) da cui ricaricarli. I record di dati possono essere stampati.

I nostri record predefiniti riferiti al motore si applicano a tutte le possibili combinazioni tra servoamplificatore e motore, e nella maggior parte delle applicazioni consentono di mettere in funzione l'azionamento in uso senza alcun problema.

Un'ampia [online help](#) con descrizione integrata di tutte le variabili e le funzioni supportate in ogni situazione.

9.2.1.3 Requisiti hardware

L'interfaccia PC (X6, RS232) del servoamplificatore viene collegata mediante un cavo null modem (**non un cavo null modem link**) con un'interfaccia seriale del PC (⇒ p. 69).

AVVISO

Estrarre e inserire il cavo di collegamento solo con tensioni di alimentazione disinserite (amplificatore e PC).

L'interfaccia nel servoamplificatore è isolata galvanicamente mediante optoaccoppiatori ed ha lo stesso potenziale dell'interfaccia CANopen.

Requisiti minimi per il PC:

Processore	:	Pentium® II o superiore
Sistema operativo	:	WINDOWS
Scheda grafica	:	Windows compatibile, a colori
Drive	:	Disco fisso (10 MB liberi) Drive per CD-ROM
Memoria di lavoro	:	almeno 8MB
Interfaccia	:	interfaccia seriale libera (COM1... COM10)

9.2.1.4 Sistemi operative

WINDOWS 95(c) / 98 / 2000 / ME / NT / XP / Vista / 7

DRIVE.EXE è compatibile con WINDOWS 95c / 98 / 2000 / ME / NT 4.0 / XP / Vista / 7. Il sistema ausiliario **non** può essere utilizzato in Windows 95a e 95b.

WINDOWS PER WORKGROUPS 3.xx, DOS, OS2

DRIVE.EXE **non** è compatibile con WINDOWS 3.xx, DOS e OS2.

In casi di emergenza è possibile comandare il sistema con un'emulazione ASCII del terminale (senza interfaccia uomo-macchina).

Impostazione dell'interfaccia: 9600 baud, no parity, no handshake

Unix, Linux

Il funzionamento dei software in Unix o Linux, in finestre WINDOWS, **non** è stato verificato.

WINDOW 8, 10

DRIVE.EXE **non** è testato con WINDOWS 8 e 10.

9.2.2 Installazione sotto WINDOWS

Il CD-ROM contiene un programma per l'installazione del software di messa in funzione.

Installazione

Funzione Autorun attivata:

Introdurre il CD-ROM nel drive. Si apre la videata di avvio del CD, che contiene un collegamento al software di messa in funzione DRIVE.EXE. Fare clic sul collegamento e seguire le istruzioni.

Funzione Autorun disattivata:

Introdurre il CD-ROM nel drive. Fare clic su **START** (barra dei comandi), poi su **Esegui**. Nella finestra d'immissione, inserire il percorso del programma : **x:\index.htm** (x= lettera dell'unità CD). Fare clic su **OK** e procedere come indicato sopra.

Collegamento all'interfaccia seriale del PC:

collegare il cavo di trasmissione ad un'interfaccia seriale del PC e all'interfaccia PC (X6) di SERVOSTAR 640/670 (⇒ p. 69).

9.3 Avvio immediato, test rapido

9.3.1 Preparazione

Disimballi, monti e configuri il servoamplificatore

1. Togliere dall'imballo il servoamplificatore e gli accessori.
2. **Rispettare gli avvertimenti riportati nei manuali**
3. Montare il servoamplificatore come descritto nel cap. 7.3
4. Cablare il servoamplificatore come descritto nel cap. 8.3 o allestire il cablaggio minimo per il test rapido (vedi cap. 9.3.1)
5. Installi il software come descritto nel cap. 9.2
6. Informazioni necessarie sui componenti di azionamento:
 - Tensione di rete nominale
 - Tipo di motore (dati del motore, se il motore non è contemplato nella banca dati consultare la [assistenza online](#))
 - Unità di retroazione integrata nel motore (tipo, numero di poli/numero di linee/protocollo dati, ecc.)
 - Momento d'inerzia del carico

Documentazione

La documentazione necessaria è la seguente (in formato PDF sul CD-ROM del prodotto con la possibilità di scaricare la versione via via più aggiornata del manuale dal nostro sito web):

- Manuale di Istruzioni
- Profilo di comunicazione CANopen
- Manuale degli accessori

In funzione della scheda di espansione integrata si richiede una delle seguenti documentazioni:

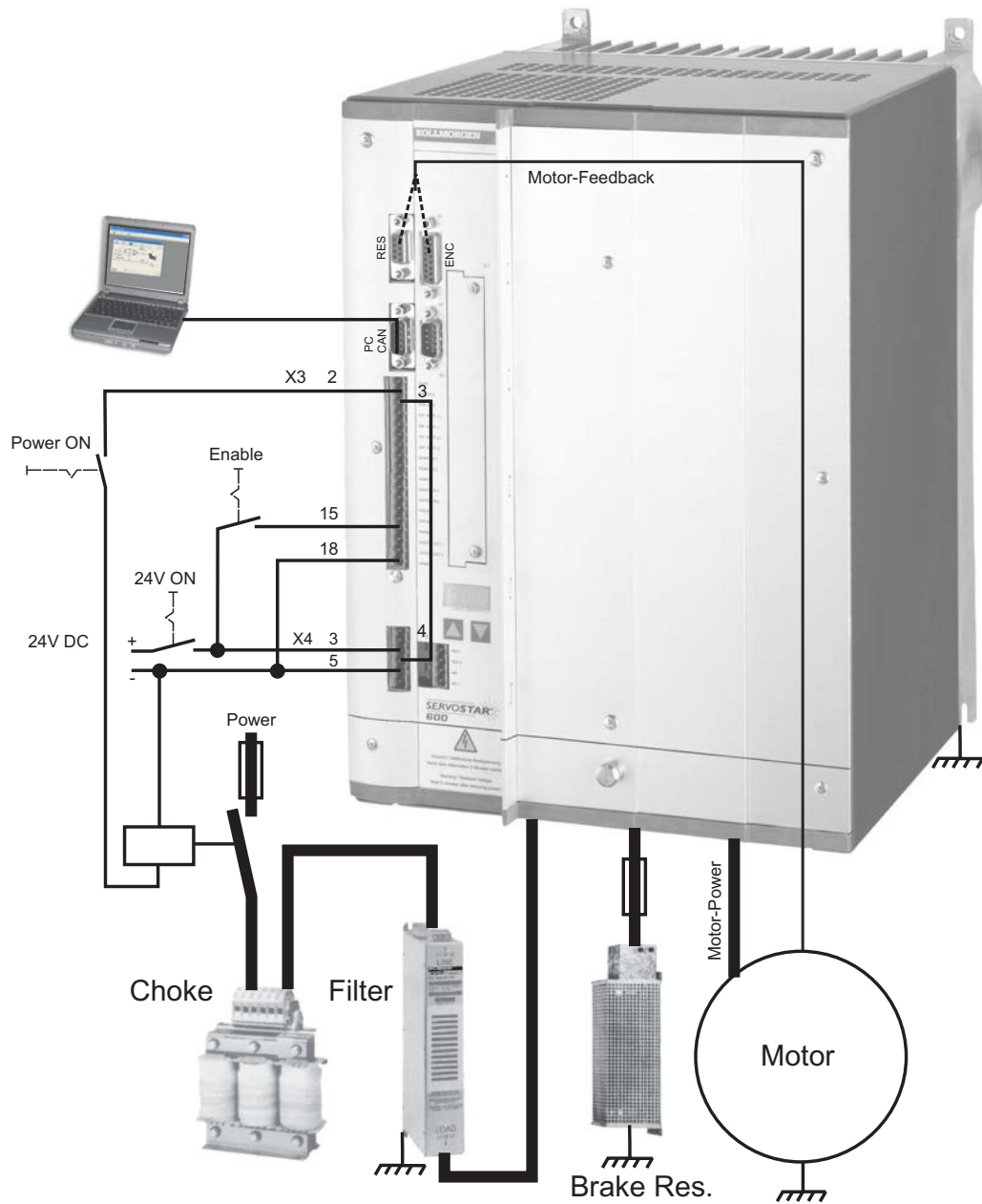
- Profilo di comunicazione PROFIBUS DP
- Profilo di comunicazione DeviceNet
- Profilo di comunicazione SERCOS
- Profilo di comunicazione EtherCAT

Per leggere i file in PDF occorre Acrobat Reader. Su ogni videata del CD-ROM del prodotto è presente un link per l'installazione.

Cablaggio minimo richiesto per il test rapido



INFORMAZIONI

Questi collegamenti non soddisfano alcune condizioni a sicurezza o a funzionalità della vostra applicazione ma mostrano solamente i collegamenti richiesti per provare l'azionamento senza carico.





9.3.2

Collegamenti

- Collegare il cavo di trasmissione seriale a un'interfaccia seriale del PC e all'interfaccia seriale X6 del servoamplificatore. Come opzione si può utilizzare un convertitore seriale USB.
- Inserire l'alimentazione a 24 V del servoamplificatore.
- Attendere ca. 30s, finché il display sulla piastra frontale del servoamplificatore non indica i tipi di corrente (per es.  per 40 A). Se anche l'alimentazione di potenza è inserita, compare l'indicazione di una P di riferimento (per es.  per Power, 40 A).

INFORMAZIONI

Qualora sia riportato un codice di guasto () o un'avvertenza () o un'indicazione (. / E/S), cercare nel manuale del prodotto la relativa descrizione e i rimedi consigliati. In caso di codice di guasto: eliminare la causa.

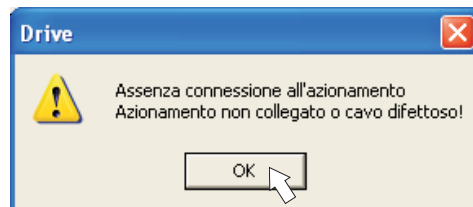


Per avviare il software DRIVE.EXE cliccare sull'icona presente sul desktop di Windows.



DRIVE.EXE offre la possibilità di lavorare off-line oppure on-line.

Lavoriamo **on-line**. A tal fine selezionare l'interfaccia alla quale è collegato il servoamplificatore.



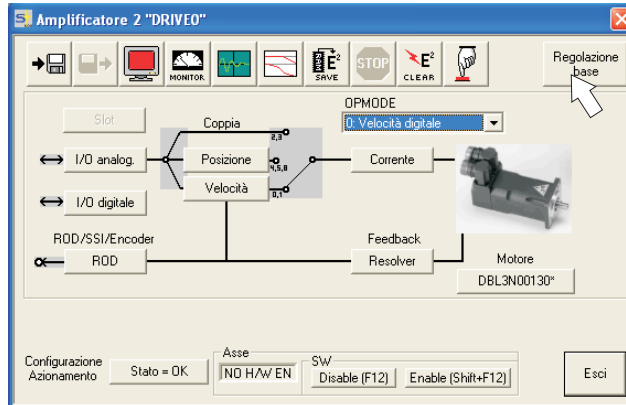
Il software tenta ora di creare un collegamento con il servoamplificatore. Se non si stabilisce una comunicazione, appare il seguente messaggio di errore:

La cause più frequenti sono:

- interfaccia errata
- collegamento all'amplificatore errato
- porta di comunicazione già usata
- alimentazione ausiliaria a 24V disinserita
- cavo di trasmissione difettoso o errato

Confermare il messaggio di errore. Cercare ed eliminare l'errore o il guasto che ostacola la comunicazione. Riavviare il software.

Se si stabilisce una comunicazione, i parametri si leggono dal servoamplificatore. Successivamente compare la videata di avvio.



AVVISO
 Assicurarsi che l'amplificatore sia disabilitato (ingresso HW-Enable morsetto X3/15 0V o aperto)!

9.3.3 Elementi principali della videata

Funzione di guida

Nella guida in linea ([Online Help](#)) sono riportate informazioni dettagliate su tutti i parametri che il servoamplificatore può elaborare.

Tasto F1	Avvia la guida in linea per la videata attiva
Barra dei menu ? / assistenza on-line	Avvia la guida in linea con indice analitico

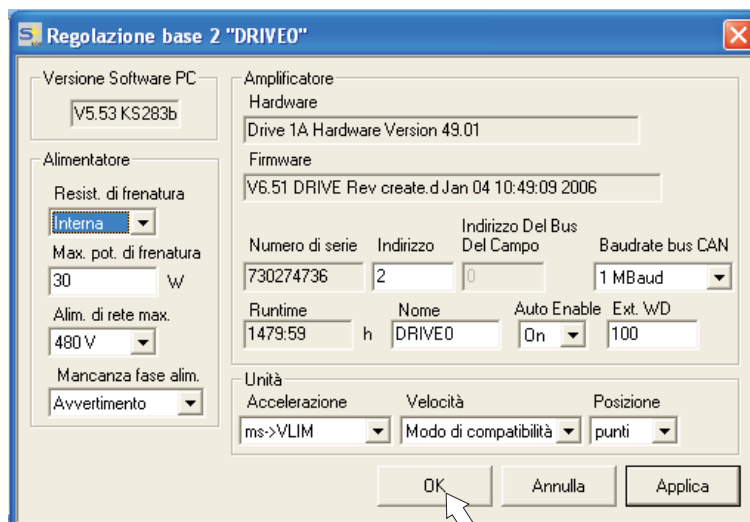
	Memorizzare in EEPROM, necessario se si sono cambiati dei parametri
	Reset (avvio a freddo), necessario se si sono cambiati dei parametri di base importanti
OPMODE 0: Velocità digitale	Modo di funzionamento, utilizzare "0:numero di giri digitale" per il test rapido.
SW Disable (F12) Enable (Shift+F12)	Blocco (Disable) e abilitazione (Enable) dello stadio finale dell'amplificatore mediante il software.

Barra di stato



9.3.4 Impostazioni di base

Nella videata di avvio selezionare il pulsante “Impostazioni di base”.



Resist. di frenatura: prescelto “1, esterna”.

Max.pot. di frenatura: Limitazione della potenza continua della resistenza di frenatura.

Alimentazione di rete max.: Impostare la tensione nominale di rete disponibile

Mancanza fase di alimentazione: Si può decidere se un'assenza di fase di rete genera l'avvertenza “n05” o il guasto “F19”. “F19” determina la disattivazione dello stadio finale, “n05” viene trattato come messaggio.

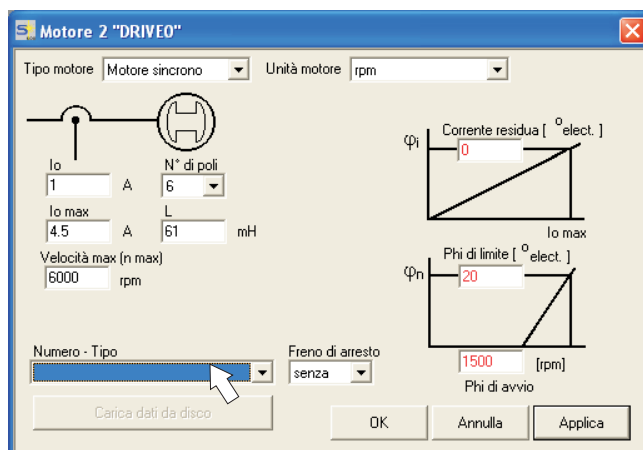
Unità: accelerazione, velocità/numero di giri, posizione

Selezionare le unità opportune per l'applicazione in relazione al carico in movimento.

Lasciare invariate tutte le altre impostazioni.

Cliccare su OK. Nella videata di avvio cliccare sul pulsante “Motore”.

9.3.5 Motore (sincrono)



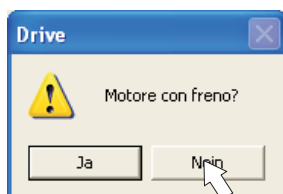
Premere il tasto funzione F12 (software disable).

Tipo di motore: Selezionare “Motore sincrono”. Se si utilizza un motore lineare o un motore sincrono, rivolgersi al nostro servizio di assistenza clienti.

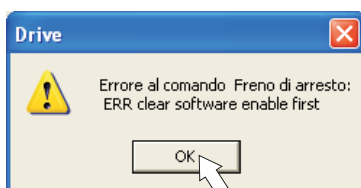
Numero – Nome: Cliccare sull'elenco: si carica la tabella dei motori memorizzata nel servoamplificatore. Cercare nell'elenco il motore collegato e selezionarlo. Se il motore in uso non è in elenco, rivolgersi al nostro servizio di assistenza clienti.

Per il test rapido lasciare invariati tutti gli altri campi.

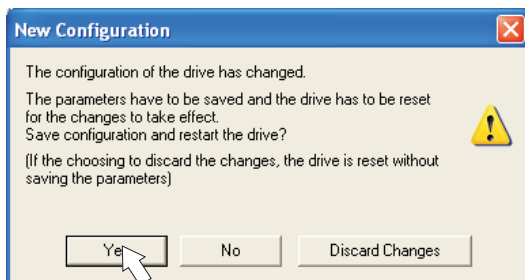
Cliccare su OK.



Se il motore ha un freno integrato, selezionare “Sì”, in caso contrario “No”



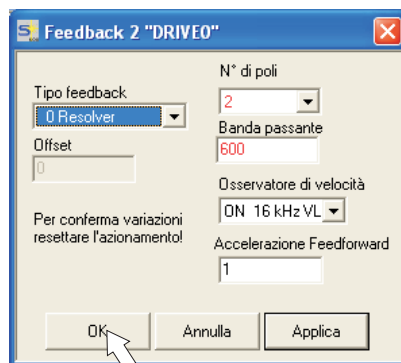
Se il software Enable è attivo, compare un'avvertenza. È possibile continuare, ma dopo il riavvio dell'amplificatore si deve verificare se il freno di arresto è configurato correttamente. Cliccare “OK”.



Ora i parametri vengono caricati nella RAM del servoamplificatore (l'operazione richiede alcuni secondi). Poi occorre confermare ancora una volta (o rifiutare) la modifica della configurazione. Se si seleziona “Sì”, i parametri vengono memorizzati nella EEPROM del servoamplificatore e scatta il reset (avvio a freddo), l'operazione richiede alcuni secondi.

Nella videata di avvio cliccare sul pulsante “Feedback” (retroazione).

9.3.6 Feedback (retroazione)

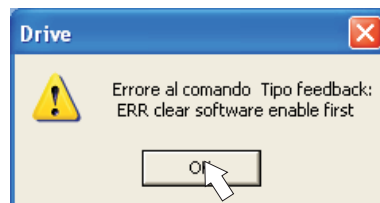


Premere F12 (SW disable) prima di modificare il parametri della retroazione.

Retroazione:

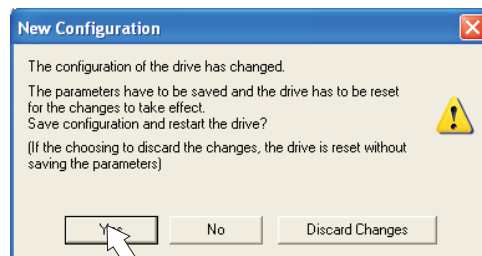
Selezionare il sistema di retroazione utilizzato.

Lasciare invariati tutti gli altri campi.



Se il software Enable è attivo, compare un'avvertenza. Impossibile eseguire la modifica della configurazione.

Confermare l'avvertenza, premere F12 (SW Disable) e ricominciare la selezione della retroazione.

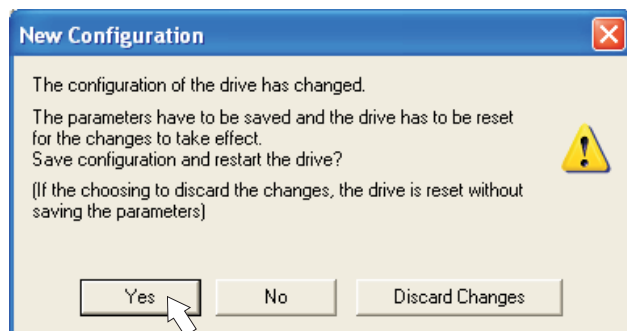


Se tutto è OK, si avvia l'upload dei parametri già descritto per la selezione del motore. Se si seleziona "Sì", i parametri vengono memorizzati nella EEPROM del servoamplificatore e scatta il reset (avvio a freddo), l'operazione richiede alcuni secondi.

9.3.7 Memorizzazione parametri e riavvio


Si sta per terminare l'installazione di base e si sono modificati/impostati dei parametri. A prescindere dai parametri che si sono variati, ora il programma può reagire in due modi:

Sono stati modificati dei parametri di configurazione importanti




Compare un'avvertenza in cui si richiede il riavvio dell'amplificatore (avvio a freddo). Cliccare su SÌ. Ora i parametri vengono memorizzati automaticamente nella EEPROM del servoamplificatore e un comando di reset riavvia l'amplificatore (l'operazione richiede alcuni secondi). Ciò accade ad es. in seguito alla modifica del tipo di motore ovvero del feedback (retroazione).

Sono stati modificati pochi parametri di rilievo

Non compare alcuna avvertenza. Salvare i parametri nella EEPROM del servoamplificatore manualmente. A tal fine cliccare sul simbolo  nella barra degli strumenti. Non è necessario un riavvio dell'amplificatore.

Ripristino del servoamplificatore (reset)


Si può ripristinare l'amplificatore manualmente (reset, per es. in caso di errore).

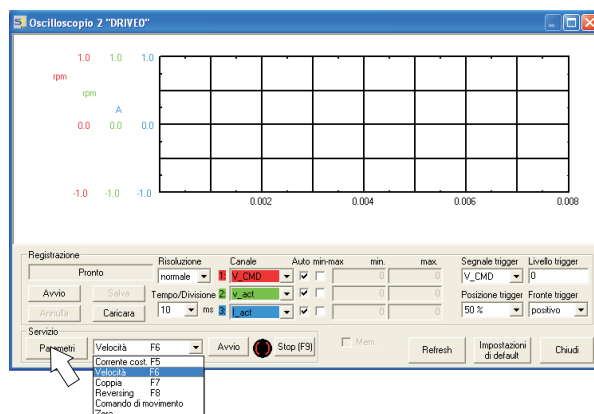
Cliccare sul simbolo .

9.3.8 Funzionamento a impulsi (numero di giri costante)

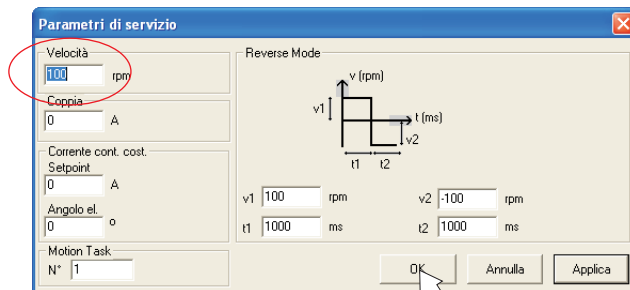
AVVISO

Verificare che la posizione in uso permetta i seguenti movimenti del carico. Altrimenti l'asse può traslare sul fincorsa hardware o sulla battuta meccanica. Assicurarsi che uno strappo o un'accelerazione improvvisa del carico non causi alcun danno.

- Inserire l'alimentazione dell'azionamento.
- **Hardware-Enable:** +24 V su Enable [X3/15].
- **Software-Enable:** Cliccare su **Enable (Shift+F12)** nella videata di avvio o utilizzare la combinazione di tasti Shift+F12. Il display sulla piastra frontale adesso riporta E unitamente all'intensità di corrente (per es. **8.8.8** per Enable, 40A)
- Cliccare sul simbolo dell'oscilloscopio  e si apre la videata:



- Selezionare la modalità di servizio "Numero di giri F6", poi cliccare su 

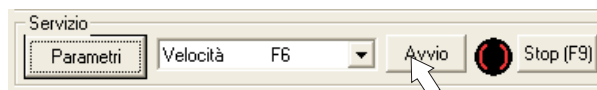


- Immettere la velocità sicura desiderata in "Numero di giri costante". Il segno antistante definisce la direzione di movimento.

AVVISO

Per l'applicazione tenere conto dei requisiti di una "velocità ridotta sicura"!

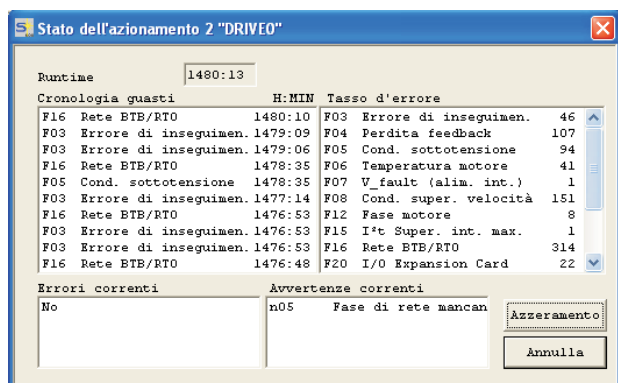
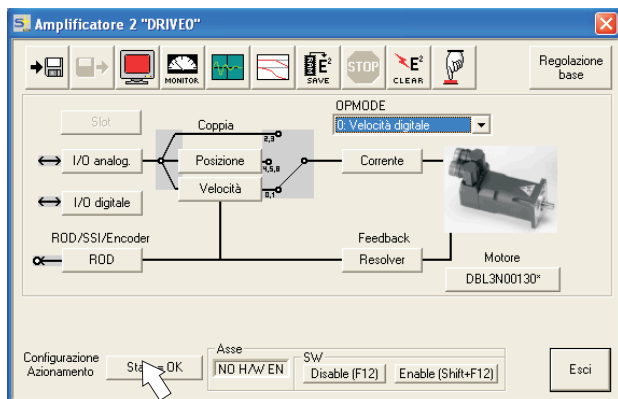
- Cliccare su OK.



- Avviare la funzione Servizio (pulsante Avvio o F6). Confermare il controllo di sicurezza. L'opmode viene inserito su 0 e lo stadio finale viene abilitato automaticamente. Il colore del simbolo della funzione diventa verde, finché la funzione è attiva.
- La funzione è attiva fino a quando si aziona il pulsante STOP o si preme il tasto funzione F9.
- Si può bloccare (disable) lo stadio finale con il tasto funzione F12.

9.3.9 Stato

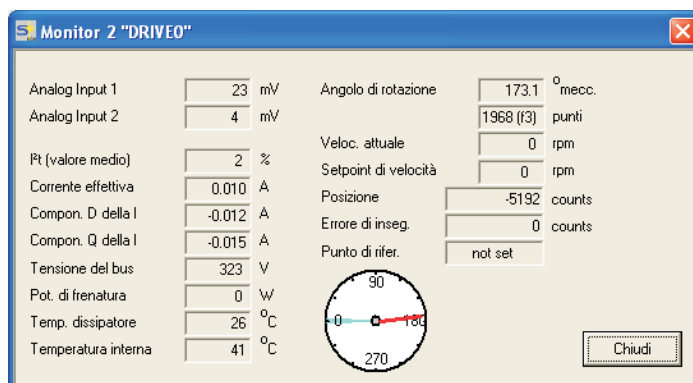
Le avvertenze e gli errori in corso sono riportati nella videata **Stato** che si può richiamare dalla videata di avvio con il pulsante “Stato”. Questo pulsante comunica lo stato attuale del servoamplificatore e perciò riporta scritte diverse.



Il pulsante Azzeramento si può utilizzare per ripristinare alcuni errori. La guida in linea riporta una descrizione dei messaggi di errore / delle avvertenze.

A questo punto la messa in funzione e il test delle funzioni fondamentali dell'azionamento sono stati portati a termine con successo.

9.3.10 Monitor



Cliccare sul simbolo

“Monitor” 

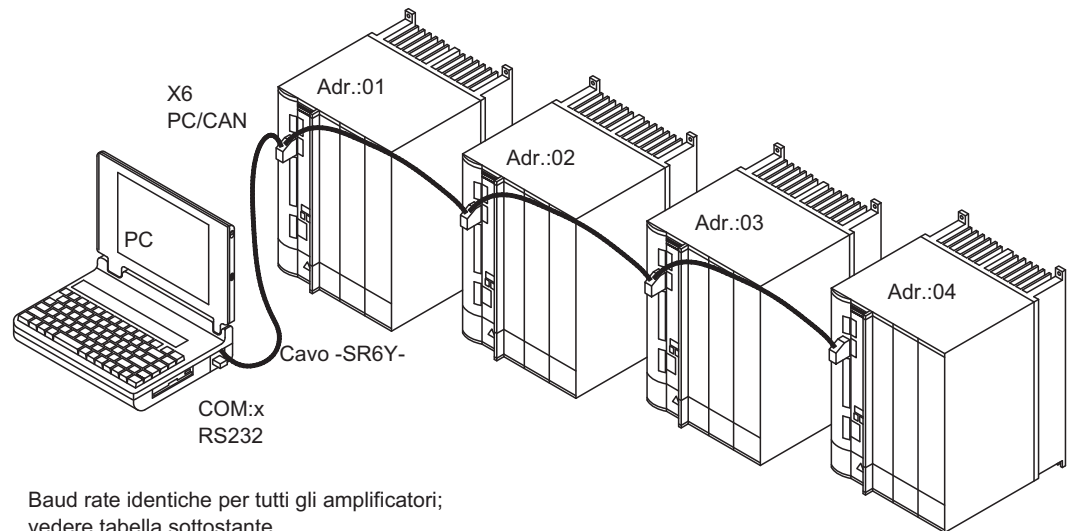
Il monitor indica tutti i principali valori reali, meccanici ed elettrici, dell'azionamento.

9.3.11 Altre impostazioni possibili

Per tutte le altre impostazioni possibili consultare le indicazioni dettagliate della guida in linea ([Online Help](#)) e i riferimenti ai comandi ivi integrati.

9.4 Sistemi multiasse

Mediante un cavo speciale è possibile collegare al PC fino a sei servoamplificatori:
 Tipo di cavo -SR6Y- (per 4 amplificatori) o -SR6Y6- (per 6 amplificatori).



Baud rate identiche per tutti gli amplificatori;
 vedere tabella sottostante

Dopo il collegamento ad un solo servoamplificatore, con il software di messa in funzione è possibile selezionare e parametrizzare tutti i amplificatori mediante gli indirizzi di stazione impostati.

9.4.1 Indirizza stazione per CAN-Bus

Durante la messa in funzione è opportuno impostare subito gli indirizzi delle stazioni dei amplificatori e il baud rate per la comunicazione servendosi della tastiera sulla piastra frontale (⇒ p. 94).

9.4.2 Baud rate per CAN-Bus

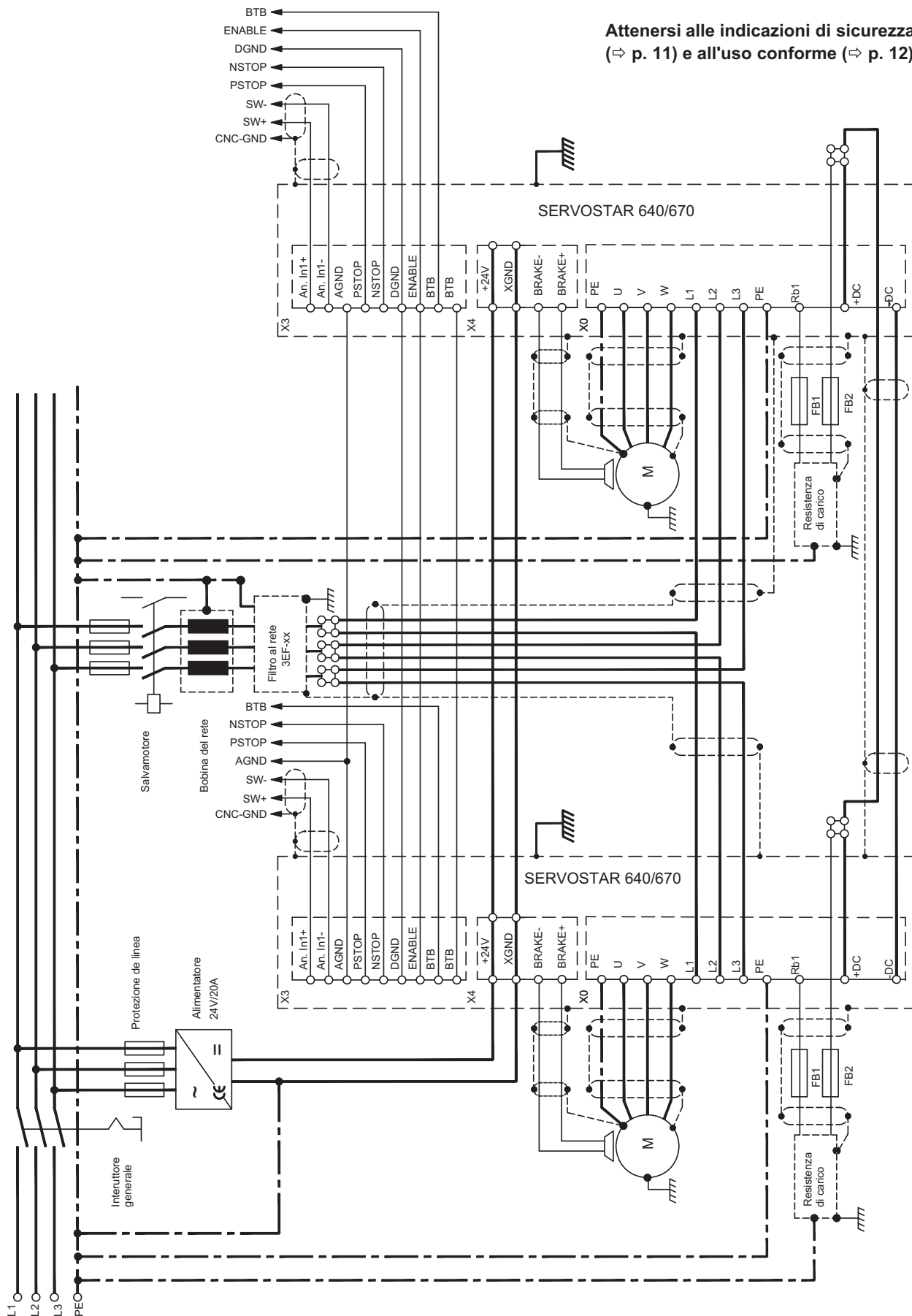
INFORMAZIONI Dopo aver modificato l'indirizzo della stazione e il baud rate occorre disinserire e reinserire la tensione ausiliaria a 24V dei servoamplificatori.

Codifica del baud rate sul display a LED:

Codifica	Baud rate in kBit/s	Codifica	Baud rate in kBit/s
0	10	5	250
1	20	6	333
2	50	7	500
3	100	8	666
4	125	9	800
		10	1000

9.4.3 Esempio di collegamento, sistema multiasse

Attenersi alle indicazioni di sicurezza
 (⇒ p. 11) e all'uso conforme (⇒ p. 12) !







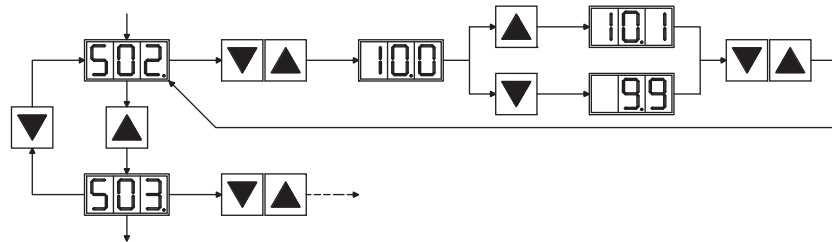
9.5 Comando a tasti / display a LED

Qui di seguito sono illustrate due possibili strutture del menu di comando e le modalità di comando con la tastiera sulla piastra frontale. Normalmente SERVOSTAR visualizza solo il menu standard. Se si desidera comandare l'amplificatore mediante il menu dettagliato, durante l'inserzione della tensione di alimentazione a 24V occorre tenere premuto il tasto destro.

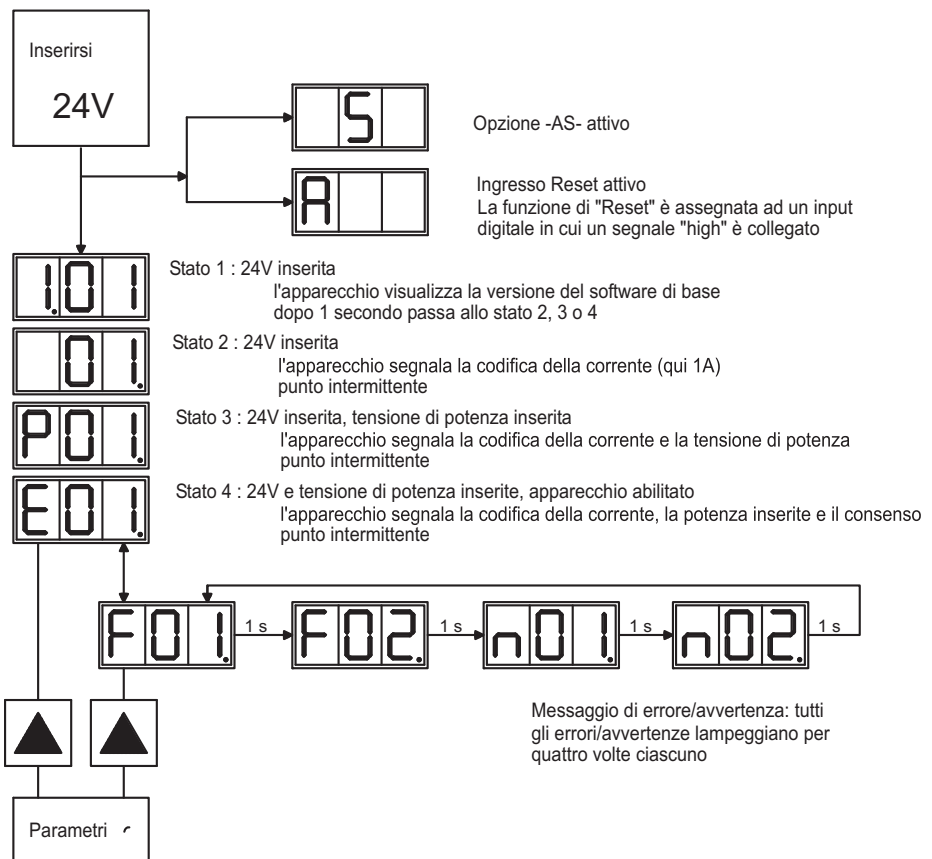
9.5.1 Comando

I due tasti consentono di eseguire le funzioni qui elencate:

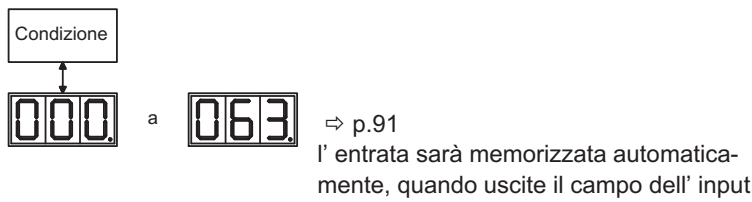
Tasto	Funzioni
	premere una volta: per scorrere il menu verso l'alto, per aumentare un valore di un'unità premere velocemente per due volte consecutive: per aumentare un valore di una decina
	premere una volta: per scorrere il menu verso il basso, per diminuire un valore di un'unità premere velocemente per due volte consecutive: per diminuire il valore di una decina
 	tenere premuto il tasto destro e contemporaneamente premere il tasto sinistro: per immettere numeri, funzione return



9.5.2 Visualizzazione delle condizioni di stato

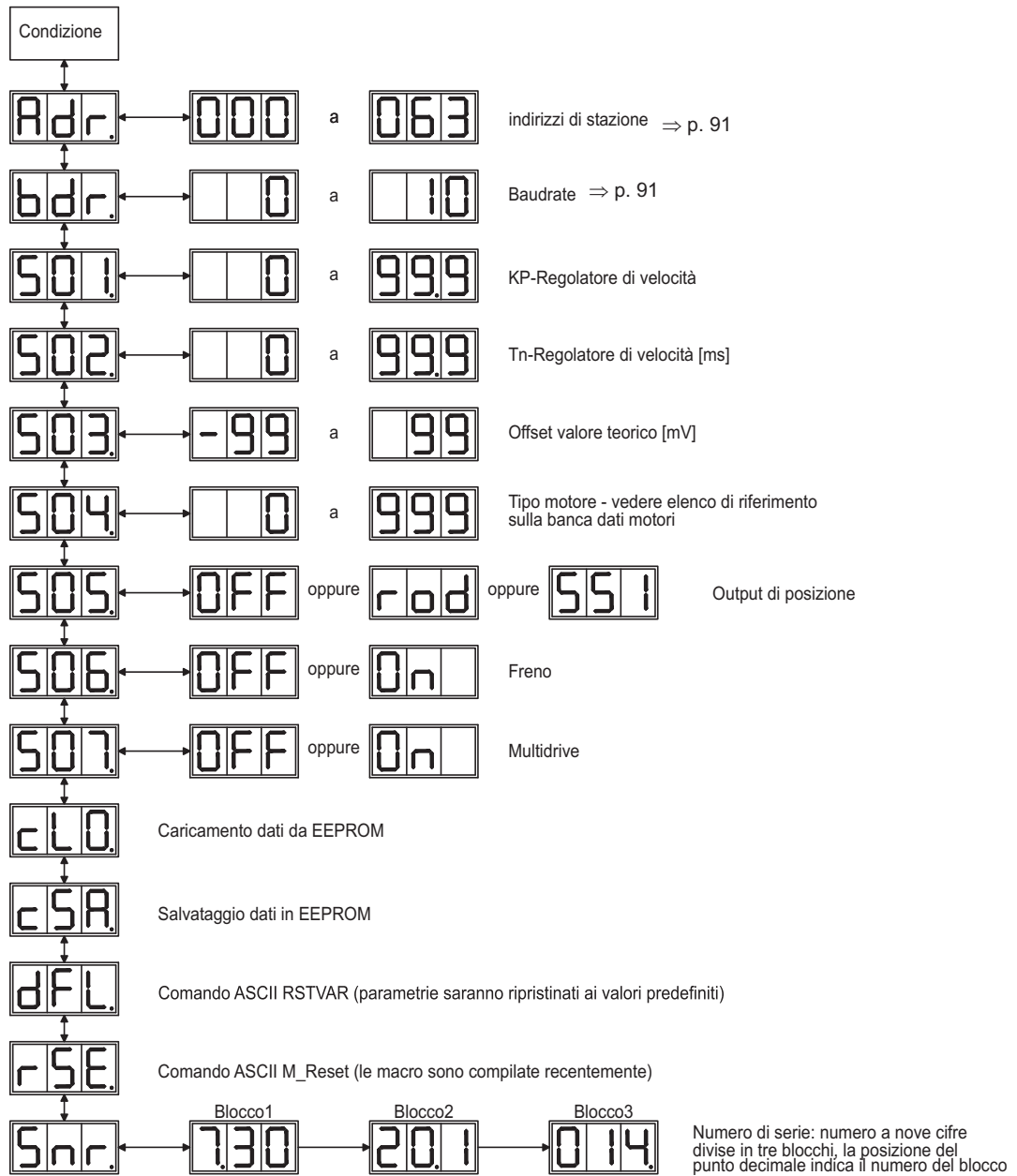


9.5.3 Struttura del menu standard



9.5.4 Struttura del menu dettagliato

Durante l'inserzione della tensione di alimentazione a 24V occorre tenere premuto il tasto destro.



9.6 Messaggi d'errore

Eventuali errori vengono visualizzati sotto forma di codice sul display a LED della piastra frontale. Tutti i messaggi d'errore comportano un'apertura del contatto BTB e la disinserzione dello stadio finale dell'amplificatore (il motore non ha coppia). Viene attivato il freno di arresto motore.

Codice	Denominazione	Spiegazione
E/S/A/P	Messaggio di stato	Messaggio di stato, nessun errore, vedere p 93
. . .	Messaggio di stato	Amplificatore aggiorna la configurazione startup
-	Messaggio di stato	Messaggio di stato, nessun errore, modo programmaz.
F01*	Temp. radiatore	Temperatura termodispersore eccessiva Soglia impostata a 80°C dal produttore
F02*	Cond. sovratensione	Sovraccarico nel circuito intermedio Soglia in funzione della tensione di rete
F03*	Errore di inseguimen.	Messaggio del regolatore di posizione
F04	Perdita feedback	Rottura cavo, cortocircuito, dispersione a terra
F05*	Cond. sottotensione	Bassa tensione nel circuito intermedio Soglia impostata a 100V dal produttore
F06	Temperatura motore	Temperatura motore eccessiva Soglia impostata a 145°C dal produttore
F07	V_fault (alim. Int.)	Tensione ausiliaria interna non regolare
F08*	Cond. super. Velocità	Motore in fuga, velocità eccessiva
F09	EEPROM	Errore di checksum
F10	Flash-EPROM	Errore di checksum
F11	Freno	Rottura cavo, cortocircuito, dispersione a terra
F12	Fase motore	Manca fase motore (rottura cavo o similari)
F13*	Temperatura interna	Temperatura interna eccessiva
F14	Stadio di potenza	Errore nello stadio finale della potenza
F15	I ² t Super. int. max.	Valore massimo I ² t superato
F16*	Rete BTB/RTO	Mancanza di 2 o 3 fasi dell'alimentazione
F17	Convertitore A/D	Errore nella conversione analogico-digitale, spesso causato da disturbi elettromagnetici molto intensi
F18	Stabilizzatore	Circuito di frenatura difettoso o impostazione errata
F19*	Fase di rete mancante	Mancanza di una fase dell'alimentazione (disinseribile per il funzionamento su due fasi)
F20	Errore slot	Errore hardware della scheda di espansione
F21	Errore handling	Errore software della scheda di espansione
F22	Dispersione a terra	Dispersione a terra di una fase di motore
F23	CAN Bus inattivo	Interruzione comunicazione CAN Bus
F24	Avvertenza	Il messaggio d'avviso viene interpretato come errore
F25	Errore di commutazione	solo in sistemi con encoder
F26	Finecorsa	Errore durante homing (finecorsa hardware raggiunto)
F27	Sistema -AS-	Errore durante il comando de sistema AS, gli ingressi AS-ENABLE e ENABLE sono stati settati contemporaneamente
F28	Traiettoria esterna	Scostamento dal valore nominale nel caso in cui il valore predefinito della traiettoria di posizione esterna superi il valore max. consentito
F29	Errore slot	Dipende dalla scheda di espansione, vedere assistenza on-line
F30	Time out	Time out arresto di emergenza
F31	Macro	Errore programma macro
F32	Errore di sistema	Il software di sistema non reagisce correttamente

* = questi messaggi d'errore possono essere ripristinati senza reset con il comando ASCII CLRFAULT. In presenza di un solo errore, premendo il pulsante RESET o usando la funzione I/O RESET viene comunque eseguito solo il comando CLRFAULT.

INFORMAZIONI

Per ulteriori informazioni sui messaggi consultare il riferimento ASCII ([Online Help](#)), vedere Parametri [ERRCODE](#). I suggerimenti per rimozione dei difetti possono essere trovati in linea di aiuto nel capitolo "Eliminazione dei guasti".

9.7

Messaggi di avvertenza

I guasti che non comportano la disinserzione dello stadio finale dell'amplificatore (il contatto BTB rimane chiuso) vengono visualizzati sotto forma di codice sul display a LED sulla piastra frontale.

Codice	Denominazione	Spiegazione
E/S/A/P	Messaggio di stato	Messaggio di stato, nessun errore, vedere p. 93
. . .	Messaggio di stato	Amplificatore aggiorna la configurazione startup
-	Messaggio di stato	Messaggio di stato, nessun errore, modo programmaz.
n01	I ² t	Valore soglia I ² t superato
n02	Potenza di frenatura	Potenza di frenatura impostata raggiunta
n03*	FError	Superato l'intervallo di errore di inseguimento impostato
n04*	Sorveglianza nodo	Controllo watch-dog (bus di campo) attivo
n05	Fase di rete	Manca fase di rete
n06*	Finecorsa software 1	Finecorsa software 1 superato
n07*	Finecorsa software 2	Finecorsa software 2 superato
n08	Errore del task Mvt	E' stato avviato un task di traslazione errato
n09	Nessun punto di riferimento	Durante l'avvio del task di traslazione non è stato impostato alcun punto di riferimento
n10*	PSTOP	Finecorsa PSTOP azionato
n11*	NSTOP	Finecorsa NSTOP azionato
n12	Valori predefiniti motore caricati	solo ENDAT o HIPERFACE [®] : Numeri motore diversi memorizzati nell'encoder e nell'amplificatore, sono stati caricati valori predefiniti del motore
n13*	Avviso slot	Assenza alimentazione a 24V della scheda di espansione I/O
n14	Retroazione SinCos	Commutazione SinCos (wake & shake) non compiuta, viene resettato dopo consenso all'amplificatore ed esecuzione wake & shake
n15	Errore tabella	Errore tabella velocità/corrente INXMODE 35
n16	Allarme cumulativo	Allarme cumulativo da n17 a n31
n17	Bus di campo Sync	Sincronizzazione generata con azionamento impostato su sincronizzazione (SYNC SRC), ma non sincronizzato (per es. CAN-Sync).
n18	Superamento numero max. giri	Superamento del numero max. di giri con encoder multi-turn
n19	Limitazione della rampa con record di movimento	Superamento del campo valori con dati relativi al record di movimento
n20	Dati GMT	Dati "Graphical Motion Task" errati
n21	Avviso del programma del PLC	Il significato dipende dal programma
n22	Superamento temperatura del motore	L'avviso permette all'utente di reagire prima che il guasto "Surriscaldamento del motore" determini lo spegnimento del regolatore
n23-n31	riservato	riservato
n32	Firmware versione Beta	Versione firmware di test

* = questi messaggi comportano l'arresto controllato del motore (frenatura con rampa d'emergenza).

INFORMAZIONI

Per ulteriori informazioni sui messaggi consultare il riferimento ASCII ([Online Help](#)), vedere Parametri [STATCODE](#). I suggerimenti per rimozione dei difetti possono essere trovati in linea di aiuto nel capitolo "Eliminazione dei guasti".

9.8 Eliminazione dei guasti

A seconda delle condizioni dell'impianto in uso diverse possono essere le cause di un'anomalia. Nei sistemi multiasse le ragioni possono essere a monte, anche non evidenti.

AVVISO

Eliminare eventuali errori ed anomalie nel pieno rispetto delle norme in materia di sicurezza sul lavoro. L'eliminazione degli errori deve essere affidata unicamente a personale specializzato e qualificato.

INFORMAZIONI

I suggerimenti per rimozione dei difetti possono essere trovati in [Online Help](#) nel capitolo "Eliminazione dei guasti".

Il nostro settore applicazioni è comunque in grado di offrire un valido supporto.

Errore	Cause possibili	Misure per l'eliminazione dell'errore
Messaggio Anomalia di comunicazione	<ul style="list-style-type: none"> — Uso di un cavo errato — Cavo inserito nel connettore errato sul servoamplificatore o sul PC — Interfaccia PC errata 	<ul style="list-style-type: none"> — Utilizzare un cavo null modem — Inserire il cavo nei connettori corretti sul mplificatore e sul PC — Selezionare l'interfaccia corretta
Il motore non gira	<ul style="list-style-type: none"> — Servoamplificatore non abilitato — Cavo valori nominali interrotto — Fasi motore scambiate — Freno non rilasciato — Azionamento bloccato meccanicamente — Numero di poli motore non impostato correttamente — Retroazione impostata in modo errato 	<ul style="list-style-type: none"> — Attivare il segnale ENABLE — Controllare il cavo valori nominali — Impostare le fasi del motore correttamente — Controllare il comando del freno — Controllare la meccanica — Impostare il parametro numero di poli motore — Impostare correttamente la retroazione
Il motore oscilla	<ul style="list-style-type: none"> — Amplificazione eccessiva (regolatore velocità) — Schermatura cavo di retroazione interrotta — AGND non cablato 	<ul style="list-style-type: none"> — Ridurre il Kp (regolatore velocità) — Sostituire il cavo di retroazione — Collegare AGND con CNC-GND
L'azionamento segnala un errore di inseguimento	<ul style="list-style-type: none"> — Valori I_{rms} o I_{peak} troppo bassi — Rampa valori nominali eccessiva 	<ul style="list-style-type: none"> — Aumentare I_{rms} o I_{peak} (attenersi ai dati del motore) — Ridurre la rampa SW +/-
Il motore si surriscalda	<ul style="list-style-type: none"> — Valori I_{rms}/I_{peak} troppo alti 	<ul style="list-style-type: none"> — Ridurre I_{rms}/I_{peak}
Azionamento troppo dolce	<ul style="list-style-type: none"> — Kp (regola. velocità) insufficiente — Tn (regolatore velocità) eccessivo — PID-T2 eccessivo — Contagiri T eccessivo 	<ul style="list-style-type: none"> — Aumentare il Kp (regola. velocità) — Tn (regolatore velocità), valore predefinito motore — Ridurre PID-T2 — Ridurre il contagiri T
L'azionamento funziona a strappi	<ul style="list-style-type: none"> — Kp (regolatore velocità) eccessivo — Tn (regola. velocità) insufficiente — PID-T2 insufficiente — Contagiri T insufficiente 	<ul style="list-style-type: none"> — Ridurre il Kp (regolatore velocità) — Tn (regola. velocità), valore predefinito motore — Aumentare PID-T2 — Aumentare il contagiri T
Deriva asse con valore nominale=0V	<ul style="list-style-type: none"> — Offset con val. nominale analogico predefinito non compensato correttamente — AGND non collegato con CNC-GND dell'unità di controllo 	<ul style="list-style-type: none"> — Compensare l'offset del software (analogico I/O) — Collegare AGND e CNC-GND

10 Schede di espansione

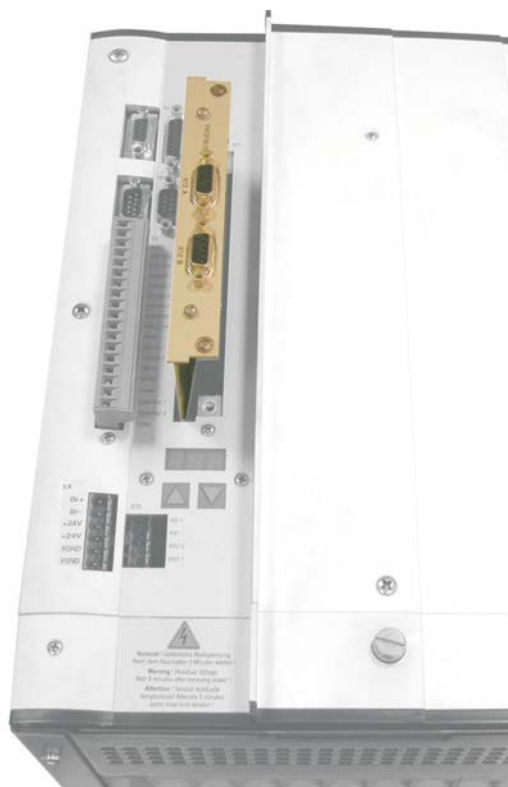
Per informazioni in merito alla disponibilità e ai codici di ordinazione consultare pagina 115

10.1 Istruzioni di installazione delle schede di espansione



- Svitare la copertura del vano opzionale con un cacciavite adeguato.
- Accertarsi che non cadano elementi di piccole dimensioni (viti o simili) nel vano opzionale aperto.

- Spingere con cautela la scheda di espansione verso le guide apposite, evitando di piegarla al di fuori delle guide previste.
- Premere la scheda di espansione per fissarla nel vano, fino a quando la copertura anteriore non sarà a contatto con le barre di fissaggio. In questo modo si garantisce la sicurezza del contatto del connettore.
- Avvitare le viti della copertura anteriore nei filetti delle barre di fissaggio.



10.2 Scheda di espansione -I/O-14/08-

Questo capitolo descrive la scheda di espansione I/O-14/08-. Sono descritte esclusivamente le proprietà aggiuntive che la scheda di espansione conferisce al S600.

La -I/O-14/08- mette a disposizione 14 ingressi digitali e 8 uscite digitali aggiuntive. La funzione degli ingressi e delle uscite è impostata. Gli ingressi/uscite si utilizzano per avviare task di movimento memorizzati nel servoamplificatore e per valutare i messaggi del regolatore di posizione integrato nell'unità di controllo subordinata.

La funzione degli ingressi e delle uscite dei segnali corrisponde alle funzioni che possono essere assegnate agli I/O digitali sul connettore X3 del SERVOSTAR 640/670.

Tutti gli ingressi e le uscite sono isolate mediante optoaccoppiatori e a potenziale zero rispetto al servoamplificatore.

10.2.1 Vista frontale



10.2.2 Dati tecnici

Ingressi di comando	24V / 7 mA, PLC compatibile, EN 61131
Uscite dei segnali	24V / max. 500 mA, PLC compatibile, EN 61131
Ingressi alimentazione conformi a EN 61131	24V (18...36V) / 100 mA più corrente cumulativa delle uscite (a seconda del circuito in entrata del controllo) La tensione 24VDC deve essere assicurata tramite un gruppo di alimentazione elettricamente isolato, per esempio con il trasformatore d'isolamento.
Protezione (esterna)	4 AT
Connettori	MiniCombicon, a 12 poli, codificato su PIN1 o 12
Cavo	Dati - fino a 50 m di lunghezza: 22 x 0,5 mm ² , non schermato, alimentazione - 2 x 1 mm ² , prestare attenzione alle eventuali cadute di tensione
Attesa fra 2 task di movimento	a seconda del tempo di reazione del controllo
Tempo di indirizzamento (min.)	4ms
Ritardo avviamento (max.)	2ms
Tempo di reazione uscite digitali	max. 10ms

10.2.3 Diodi luiminosi LED

Accanto ai morsetti della scheda di espansione sono stati applicati due LED. Il LED verde segnala la disponibilità della tensione ausiliaria di 24 V necessaria per la scheda di espansione. Il LED rosso segnala eventuali errori sulle uscite della scheda di espansione (sovraccarico degli elementi del commutatore e cortocircuito).

10.2.4 Selezionare il codice di task di movimento

Codice del task di movimento	A7	A6	A5	A4	A3	A2	A1	A0
binario 1010 1110	1	0	1	0	1	1	1	0
decimale 174	128	-	32	-	8	4	2	-

10.2.5

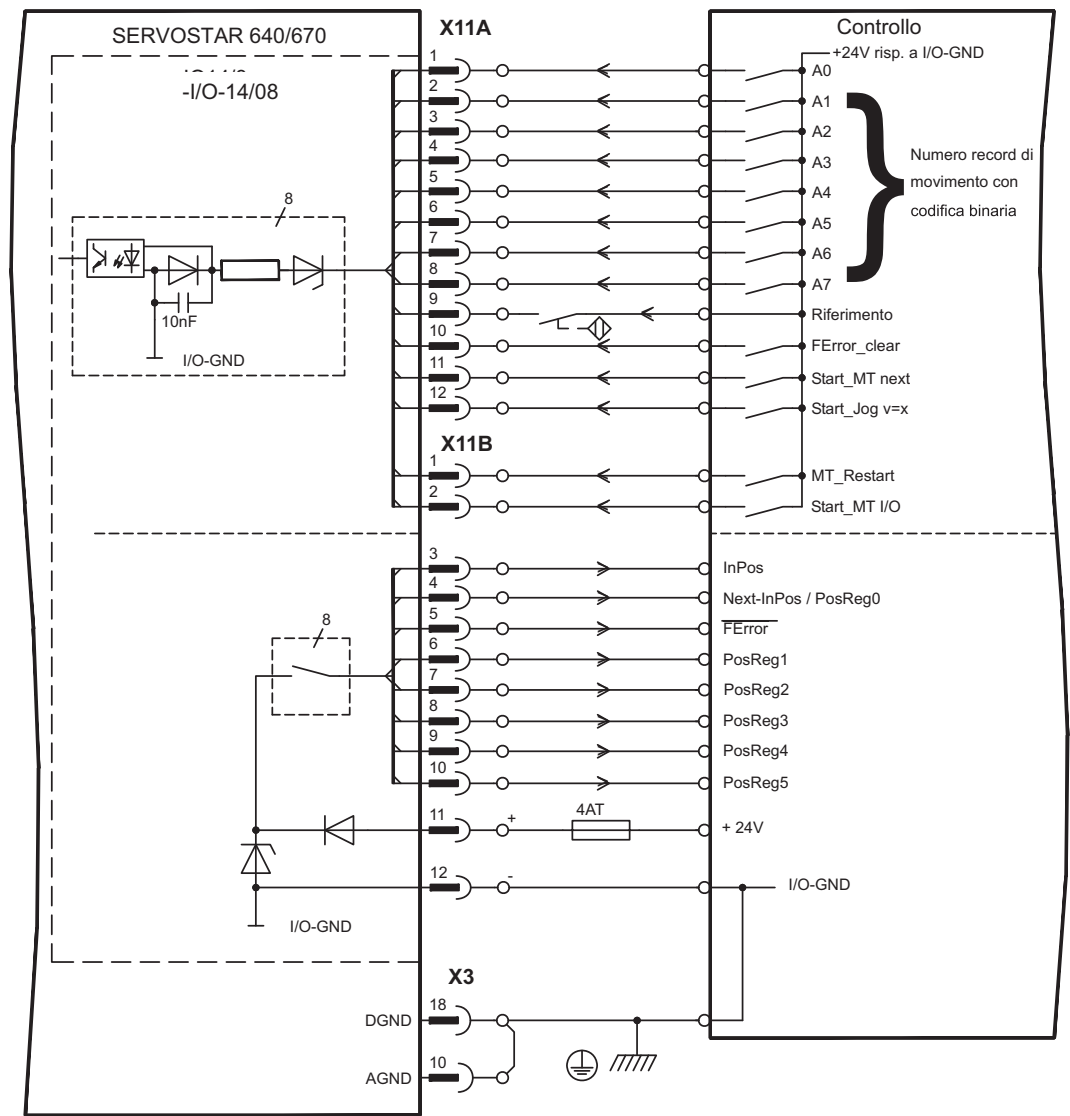
Assegnazione dei connettori

Connettore X11A			
Mors.	Funzione	Descrizione	
1	Ingresso	A0	Codice del record di movimento LSB
2	Ingresso	A1	Codice del record di movimento 2^1
3	Ingresso	A2	Codice del record di movimento 2^2
4	Ingresso	A3	Codice del record di movimento 2^3
5	Ingresso	A4	Codice del record di movimento 2^4
6	Ingresso	A5	Codice del record di movimento 2^5
7	Ingresso	A6	Codice del record di movimento 2^6
8	Ingresso	A7	Codice del record di movimento MSB
9	Ingresso	Reference	Richiesta del commutatore di riferimento Se si utilizza un ingresso digitale sul dispositivo di base come ingresso di riferimento, l'ingresso della scheda di espansione I/O non sarà rilevato.
10	Ingresso	FError_clear	Errore di inseguimento (n03) o Annulla controllo intervento (n04)
11	Ingresso	Start_MT Next	Il task di sequenza definito nel record di movimento con l'impostazione "Avvia tramite I/O" viene eseguito. La posizione d'arrivo del record di movimento corrente deve essere raggiunta prima dell'avvio del task di sequenza. Il task di movimento in sequenza può essere avviato anche con un ingresso digitale appositamente definito nel dispositivo di base.
12	Ingresso	Start_Jog v=x	Avviare il modo di funzionamento per la messa a punto "Velocità costante". "x" rappresenta la velocità memorizzata nel servomoltiplicatore per la funzione VELOCITÀ COSTANTE. Una rampa in salita avvia il movimento, una rampa in discesa interrompe il movimento.

Connettore X11B			
1	Ingresso	MT_Restart	Riprende l'ultimo task di movimento interrotto. Il task di movimento può essere continuato anche con un ingresso digitale appositamente definito sul dispositivo di base.
2*	Ingresso	Start_MT I/O	Avvio del task di movimento, che risulta indirizzato su A0-A7. La funzione digitale con lo stesso nome nel dispositivo di base avvia il task di movimento, che risulta indirizzato agli ingressi digitali del dispositivo di base.
3	Uscita	InPosition	Il raggiungimento della posizione d'arrivo (finestra In posizione) di un task di movimento viene segnalato tramite l'emissione di un segnale alto. La rottura dei cavi non viene riconosciuta.
4	Uscita	Next-InPos	L'avvio di ogni task di movimento facente parte di una sequenza eseguita automaticamente viene segnalato dall'inversione del segnale di uscita. All'avviamento del primo task di movimento della sequenza, l'uscita emette un segnale basso. La forma dei segnali può essere modificata servendosi dei comandi ASCII.
		PosReg 0	Impostazione possibile soltanto per mezzo dei comandi ASCII.
5	Uscita	$\overline{\text{FError}}$	L'uscita dalla finestra Errore di inseguimento impostata viene segnalato con un segnale basso.
6	Uscita	PosReg1	La funzione impostata, relativamente al registro di posizione corrispondente, viene segnalata con un segnale alto.
7	Uscita	PosReg2	
8	Uscita	PosReg3	
9	Uscita	PosReg4	
10	Uscita	PosReg5	Impostazione possibile soltanto per mezzo dei comandi ASCII
11	Alim.	24V DC	Alimentazione per il segnale d'ingresso
12	Alim.	I/O-GND	GND digitale del controllo

10.2.6

Schemo collegamenti



INFORMAZIONI AGND e DGND (connettore X3) devono essere esclusi.

10.3 Scheda di espansione -PROFIBUS-

Questo capitolo descrive la scheda di espansione PROFIBUS per SERVOSTAR 640/670.

Le informazioni sul volume di funzioni e sul protocollo software si trovano nella descrizione "Profilo di comunicazione PROFIBUS DP".

L'alimentazione della scheda di espansione avviene tramite il servovalimentatore.

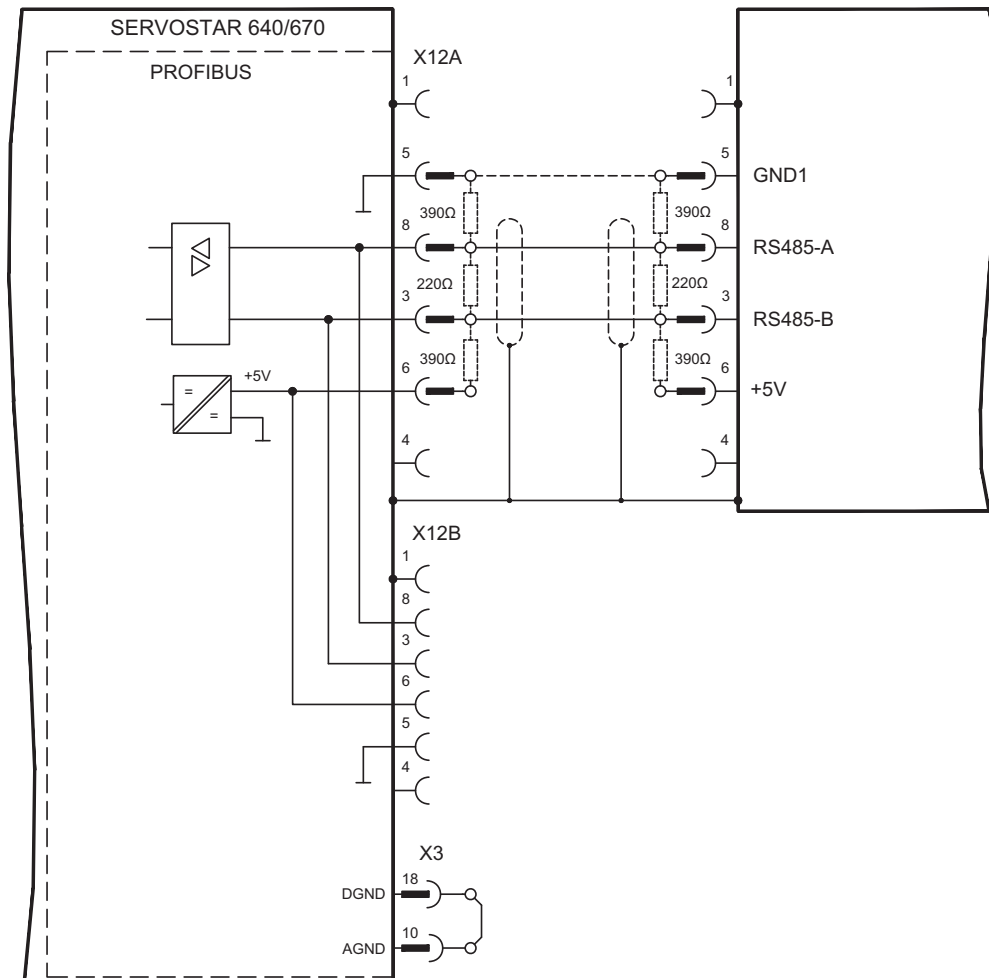
10.3.1 Vista frontale



10.3.2 Sistema di allacciamento

La scelta dei cavi, la conduttività dei cavi, la schermatura, il connettore di collegamento bus, la terminazione bus e i tempi d'esercizio sono descritti nelle "Indicazioni di montaggio PROFIBUS-DP/FMS" dell'Associazione degli utenti PROFIBUS PNO.

10.3.3 Schemo collegamenti

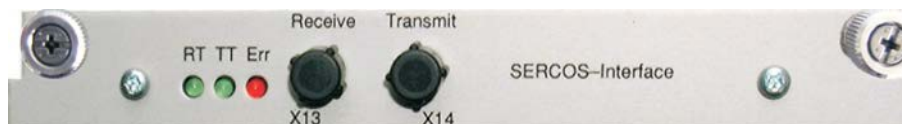


INFORMAZIONI AGND e DGND (connettore X3) devono essere esclusi.

10.4 Scheda di espansione -SERCOS-

Questo capitolo descrive la scheda di espansione sercos[®] per SERVOSTAR 640/670. Le informazioni sul volume di funzioni e sul protocollo software si trovano nella nostra descrizione "Guida di riferimento sercos[®]".

10.4.1 Vista frontale



10.4.2 Diodi luminosi LED

RT	Fornisce indicazioni sulla correttezza della ricezione dei telegrammi sercos [®] . Nella fase finale della comunicazione (fase 4), questo LED dovrebbe illuminarsi, in quanto la ricezione dei telegrammi avviene ciclicamente.
TT	Fornisce indicazioni sulla correttezza della spedizione dei telegrammi sercos [®] . Nella fase finale della comunicazione (fase 4), questo LED dovrebbe illuminarsi, in quanto la spedizione dei telegrammi avviene ciclicamente. Verificare gli indirizzi delle stazioni nell'unità di controllo e nel servoamplificatore se: - il LED non si accende mai durante la fase sercos [®] 1 oppure - se l'asse non può essere messo in funzione, nonostante il LED RT si accenda ciclicamente.
ERR	Informa di eventuali errori o disturbi nella comunicazione sercos [®] . Se questo LED lampeggia intensamente, la comunicazione è fortemente disturbata o addirittura non disponibile. Verificare la velocità di trasmissione sercos [®] sull'unità di controllo e nel servoamplificatore (BAUDRATE) e nel collegamento del cavo di fibra ottica. Quando questo LED si accende, la comunicazione sercos [®] è lievemente disturbata, la potenza di trasmissione non è perfettamente adatta alla lunghezza del cavo. Verificare la potenza di trasmissione della stazione sercos [®] fisica precedente. La prestazione di trasmissione del servoamplificatore può essere impostata dalla videata ,sercos [®] del software di messa in funzione DRIVE.EXE adattandola alla lunghezza del cavo tramite il parametro relativo alla lunghezza del cavo a fibre ottiche.

10.4.3 Sistema di allacciamento

Per il collegamento del cavo di fibra ottica, si consiglia di utilizzare soltanto componenti sercos[®] conformi allo standard IEC 61491.

Dati di ricezione

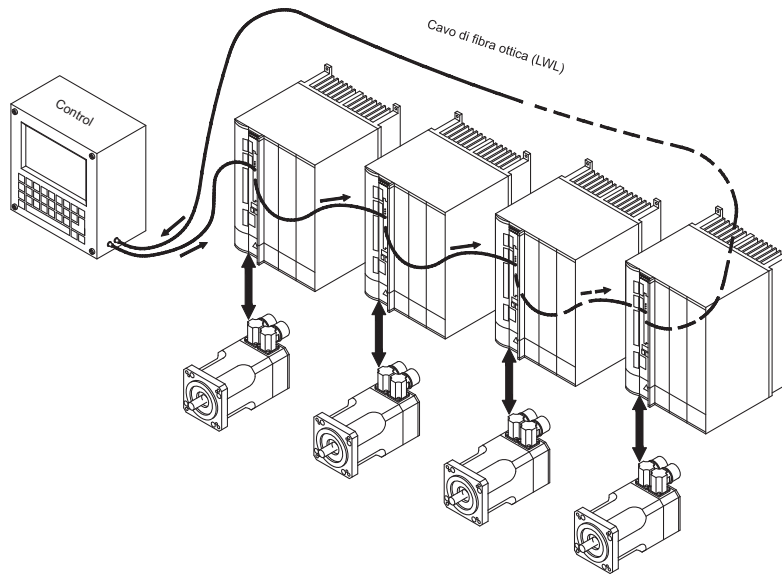
Il cavo di fibra ottica con i dati di ricezione per l'azionamento nella struttura ad anello si connette con un connettore F-SMA al X13

Dati di trasmissione

collegare il cavo di fibra ottica per l'uscita dei dati con un connettore F-SMA al X14.

10.4.4 Schema collegamenti

Struttura del sistema bus sercos® ad anello con cavo di fibra ottica (schema elementare)



INFORMAZIONI AGND e DGND (connettore X3) devono essere esclusi.

10.4.5 Modifica dell'indirizzo stazione

L'indirizzo dell'azionamento si può settare tra 0 e 63. Se l'indirizzo è 0 l'azionamento viene assegnato all'anello sercos® come amplificatore. Impostazione dell'indirizzo stazione:

Tasti sulla piastra frontale del servoamplificatore

L'indirizzo si può modificare tramite i tasti sull'amplificatore (p. 94).

Software di messa in funzione

L'indirizzo si può modificare anche con il software di messa in funzione (vedere il manuale "Software di messa in funzione" o la guida in linea). In alternativa nella videata "Terminale" è possibile immettere il comando **ADDR #**, dove # indica il nuovo indirizzo dell'azionamento.

10.4.6 Modifica del baud rate e della potenza ottica

Se il baud rate non è impostato correttamente la comunicazione non avviene. Il baud rate si imposta con il parametro **SBAUD #**, dove # indica la velocità di trasmissione. Se la potenza ottica non è regolata correttamente si verificano errori di trasmissione dei telegrammi e si accende il LED rosso sull'azionamento. Durante la normale comunicazione i LED verdi di trasmissione e ricezione lampeggiano rapidamente, dando l'impressione di essere sempre accesi. Il parametro **SLEN #** consente di regolare il campo ottico per un cavo a fibra ottica standard da 1 mm²; # corrisponde alla lunghezza del cavo espressa in metri.

SBAUD		SLEN	
2	2 Mbaud	0	Collegamento molto corto
4	4 Mbaud	1... < 15	Lunghezza del collegamento con un cavo in plastica da 1 mm ²
8	8 Mbaud	15... < 30	Lunghezza del collegamento con un cavo in plastica da 1 mm ²
16	16 Mbaud	≥ 30	Lunghezza del collegamento con un cavo in plastica da 1 mm ²

Software di messa in funzione

I parametri si possono modificare con il software di messa in funzione, dalla videata "SERCOS". Per ulteriori informazioni consultare il manuale "Software di messa in funzione" o la guida in linea ([Online Help](#)). In alternativa nella videata "Terminale" si possono immettere i comandi **SBAUD #** e **SLEN #**.

10.5 Scheda di espansione -DeviceNet-

Questo capitolo descrive la scheda di espansione DeviceNet per SERVOSTAR 640/670. Per informazioni sulle funzioni e sul protocollo del software, si rimanda al manuale "Profilo di comunicazione di DeviceNet".

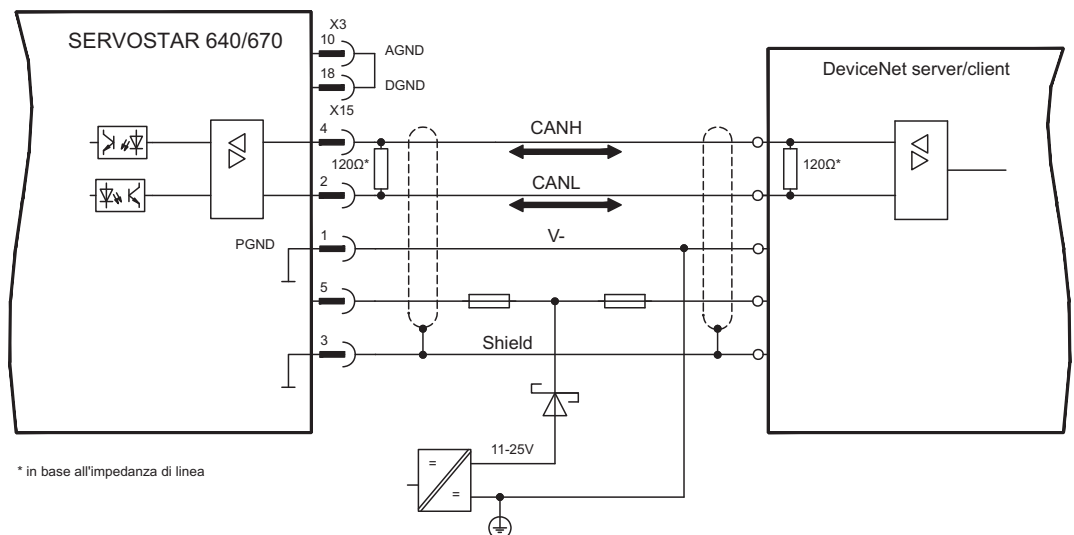
10.5.1 Vista frontale



10.5.2 Sistema di allacciamento

Scelta dei collegamenti, guida dei cavi, schermatura, connettore di collegamento al bus, terminazione del bus e tempi ciclo sono descritti nella "Specifica di DeviceNet, volume I, II, edizione 2.0", edita da ODVA.

10.5.3 Schema collegamenti



INFORMAZIONI AGND e DGND (connettore X3) devono essere esclusi.

10.5.4 LED modulo/stato rete combinato

LED	Significato:
spento	L'apparecchio non è online. - L'apparecchio non ha terminato il test Dup_MAC_ID. - L'apparecchio potrebbe essere spento.
verde	L'apparecchio funziona nello stato normale, è online e i collegamenti sono nello stato stabilito. - L'apparecchio è assegnato ad un master.
verde lampeggiante	L'apparecchio funziona nello stato normale, è online e i collegamenti non sono nello stato stabilito. - L'apparecchio ha superato il test Dup_MAC_ID ed è online, ma i collegamenti con gli altri nodi non sono instaurati. - Questo apparecchio non è assegnato ad alcun master. - Configurazione mancante, incompleta o errata.
rosso lampeggiante	Errore eliminabile e/o almeno un collegamento I/O si trova nello stato di attesa.
rosso	- Sull'apparecchio si è verificato un errore non eliminabile; deve essere eventualmente sostituito. - Apparecchio di comunicazione guasto. L'apparecchio ha riconosciuto un errore che impedisce la comunicazione con la rete (ad es. MAC ID doppio o BUSOFF).

10.5.5 Impostazione dell'indirizzo stazione (indirizzo dispositivo)

L'indirizzo stazione del servoamplificatore si può impostare in tre modi:

- Portare i selettori rotativi sul frontalino della scheda di espansione su un valore compreso tra 0 e 63. Ogni rotella imposta una cifra decimale. Per assegnare all'azionamento l'indirizzo 10 portare MSD su 1 e LSD su 0.
- Portare i selettori rotativi sul frontalino della scheda di espansione su un valore maggiore di 63. A questo punto è possibile impostare l'indirizzo della stazione con i comandi ASCII DNMACID x, SAVE, COLDSTART, dove "x" indica l'indirizzo della stazione.
- Portare i selettori rotativi sul frontalino della scheda opzionale su un valore maggiore di 63.
A questo punto l'indirizzo della stazione si può impostare tramite l'oggetto DeviceNet (classe 0x03, attributo 1). A questo scopo avvalersi di un dispositivo di messa in funzione DeviceNet. Il parametro si deve salvare nella memoria non volatile (classe 0x25, attributo 0x65); dopo aver modificato l'indirizzo riavviare l'azionamento.

10.5.6 Impostazione della velocità di trasmissione

La velocità di trasmissione di DeviceNet si può impostare in tre modi diversi:

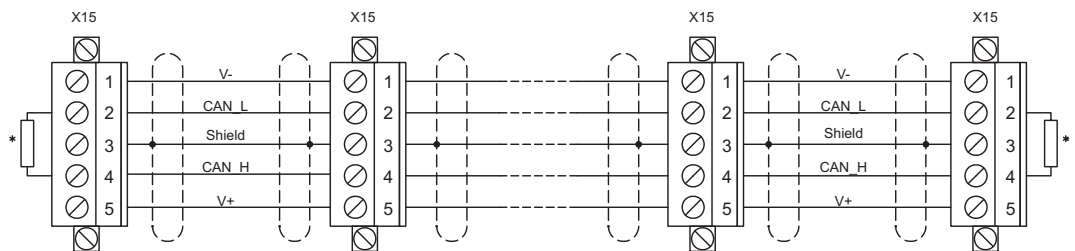
- Portare il selettore rotativo per il baud rate sul frontalino della scheda opzionale su un valore compreso tra 0 e 2, 0 = 125 Kbit/s, 1 = 250 Kbit/s, 2 = 500 Kbit/s.
- Portare i selettori rotativi sul frontalino della scheda opzionale su un valore maggiore di 2. A questo punto è possibile impostare il baud rate con i comandi da terminale DNBAUD x, SAVE, COLDSTART, dove "x" indica 125, 250 o 500.
- Portare i selettori rotativi sul frontalino della scheda opzionale su un valore maggiore di 2. A questo punto è possibile impostare il baud rate su un valore compreso tra 0 e 2 tramite l'oggetto DeviceNet (classe 0x03, attributo 2). A questo scopo avvalersi di un dispositivo di messa in funzione DeviceNet. Il parametro si deve salvare nella memoria non volatile (classe 0x25, attributo 0x65); dopo aver modificato il baud rate riavviare l'azionamento.

10.5.7

Cavo bus

In ottemperanza alla norma ISO 989 è necessario impiegare un cavo bus con impedenza caratteristica di 120Ω. Con l'aumentare della velocità di trasmissione la lunghezza dei cavi in grado di assicurare una comunicazione affidabile si riduce progressivamente. I valori riportati di seguito, risultato di misurazioni da noi condotte, sono puramente indicativi e non si devono interpretare come valori limite.

Caratteristica generale	Specifica
Bit rate	125 KBit, 250 KBit, 500 KBit
Distanza con sbarra colletttrice spessa	500 m a 125 KBaud 250 m a 250 KBaud 100 m a 500 KBaud
Numero dei nodi	64
Trasmissione del segnale	CAN
Modulazione	Larghezza di banda di fondo
Accoppiamento mezzi di comunicazione	Funzionamento in trasmissione / ricezione differenziale collegato in corrente continua
Isolamento	500 V (opzione: optoaccoppiatore sul lato del nodo del ricetrasmittitore)
Impedenza differenziale di ingresso tipica (stato recessivo)	Shunt C = 5pF Shunt R = 25KΩ (power on)
Impedenza differenziale di ingresso min. (stato recessivo)	Shunt C = 24pF + 36 pF/m della linea di derivazione fissa Shunt R = 20KΩ
Campo di tensione massimo assoluto	da -25 V a +18 V (CAN_H, CAN_L). Le tensioni su CAN_H e CAN_L si riferiscono al perno di terra IC del ricetrasmittitore. Questa tensione supera il morsetto V- di un valore corrispondente alla caduta di tensione del diodo Schottky (max 0,6 V).



* in base all'impedenza di linea ~ 120?

Messa a terra:

Per evitare loop di terra il dispositivo DeviceNet si deve collegare a massa su un solo punto. I circuiti del layer fisico di tutti i dispositivi sono riferiti al segnale bus V-. Il collegamento a terra avviene mediante l'alimentatore bus. Il flusso di corrente tra V- e terra può avvenire solo attraverso un alimentatore di corrente.

Topologia bus:

Il mezzo di comunicazione DeviceNet ha una topologia bus lineare. Sono necessarie resistenze di chiusura su ogni estremità del cavo di collegamento. Sono ammesse diramazioni fino a 6 m ciascuna, in modo da poter collegare almeno un nodo.

Resistenze di chiusura:

Per DeviceNet occorre installare una resistenza di chiusura su ogni estremità del cavo di collegamento. Dati resistenza: 120Ω, 1% film metallico, 1/4 W

10.6 Scheda di espansione -ETHERCAT-

Questo capitolo descrive la scheda di espansione EtherCAT per il SERVOSTAR 640/670, per informazioni sulle funzioni e sul protocollo software consultare la documentazione EtherCAT. Questa scheda di espansione consente di collegare il servoamplificatore alla rete EtherCAT tramite connettori femmina RJ-45 (porte IN e OUT).

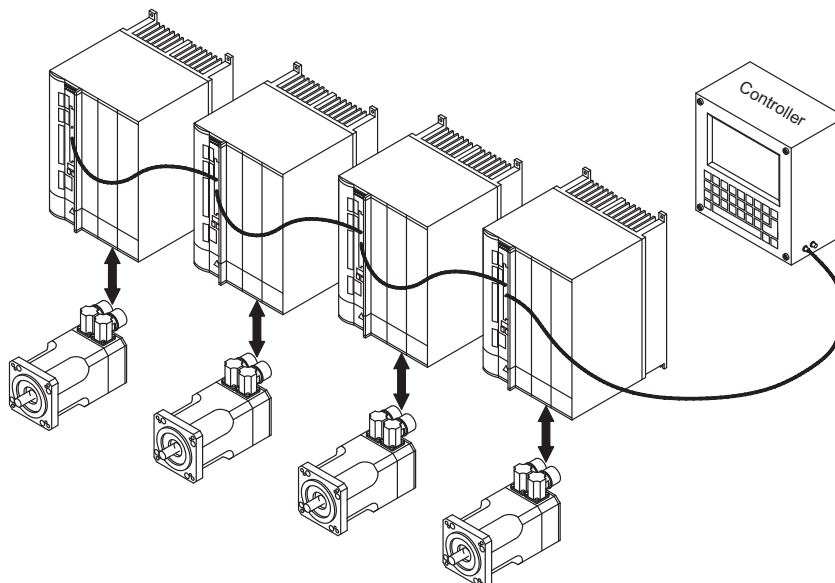
10.6.1 Vista frontale



10.6.2 LEDs

LED	Funzione
ERROR	intermittente veloce = errore boot intermittente = errore generale di configurazione lampeggia una volta = cambio di stato non consentito lampeggia due volte = timeout watchdog spento = nessun errore
RUN	acceso = dispositivo in stato OPERATIONAL intermittente = dispositivo in stato PRE-OPERATIONAL lampeggia una volta = dispositivo in stato SAFE-OPERATIONAL spento = dispositivo in stato INIT
ACT IN	acceso = collegato, ma non attivo su X20A (in) intermittente veloce = collegato e attivo su X20A (in) spento = non collegato a X20A (in)
ACT OUT	acceso = collegato, ma non attivo su X20B (out) intermittente veloce = collegato e attivo su X20B (out) spento = non collegato a X20B (out)

10.6.3 Schema collegamenti

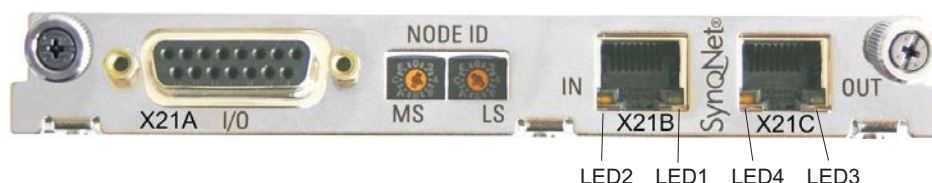


INFORMAZIONI AGND e DGND (connettore X3) devono essere esclusi.

10.7 Scheda di espansione -SYNQNET-

Questo capitolo descrive la scheda di espansione SynqNet. Per informazioni sulle funzioni e sul protocollo software si rimanda alla documentazione SynqNet.

10.7.1 Vista frontale



10.7.2 Selettore NODE ID

Il selettore rotativo esadecimale consente di impostare separatamente il byte superiore e inferiore di Node ID. Per funzionare correttamente in rete SynqNet non esige necessariamente un indirizzo, per alcune applicazioni questo può essere tuttavia utile al riconoscimento da parte di un software applicativo.

10.7.3 Tabella dei LED Node

LED#	Nome	Funzione
LED1, verde	LINK_IN	acceso = ricezione valida (porta IN) spento = non valida, mancanza tensione o reset.
LED2, ambrato	CYCLIC	acceso = rete ciclica intermittente = rete non ciclica spento = mancanza tensione o reset
LED3, verde	LINK_OUT	acceso = ricezione valida (porta OUT) spento = non valida, mancanza tensione o reset.
LED4, ambrato	REPEATER	acceso = ripetitore acceso, rete ciclica intermittente = ripetitore acceso, rete non ciclica spento = ripetitore spento, mancanza tensione o reset

10.7.4 Collegamenti SynqNet, connettore X21B/C (RJ-45)

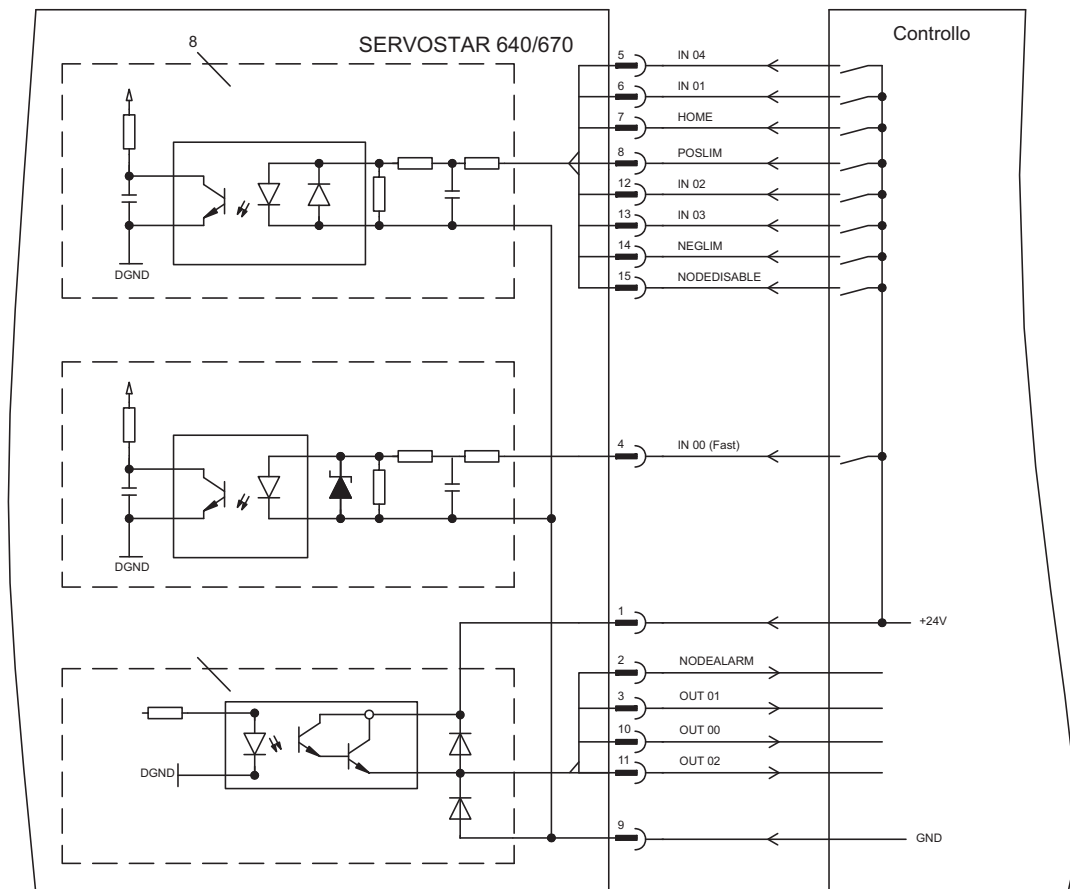
Collegamenti alla rete SynqNet tramite connettori femmina RJ-45 (porte IN e OUT) con LED integrati.

10.7.5 Ingressi/uscite digitali, connettore X21A (SubD a 15 poli, presa)

Ingressi (In): 24V (20...28V), disaccoppiamento ottico, un ingresso high-speed (pin 4)
 Uscite (Out): 24V, disaccoppiamento ottico, driver Darlington

Tabella di assegnazione connettore X21A (SubD a 15 poli)			
Pin	Tipo	Descrizione	
1	In	+24V	Tensione di alimentazione
2	Out	NODEALARM	Segnala problemi sul nodo
3	Out	OUT_01	Uscita digitale
4	In	IN_00 (fast)	Ingresso Capture (rapido)
5	In	IN_04	Ingresso digitale
6	In	IN_01	Ingresso digitale
7	In	HOME	Commutatore di riferimento
8	In	POSLIM	Finecorsa senso di rotazione pos.
9	In	GND	Tensione di alimentazione
10	Out	OUT_00	Uscita digitale
11	Out	OUT_02	Uscita digitale
12	In	IN_02	Ingresso digitale
13	In	IN_03	Ingresso digitale
14	In	NEGLIM	Finecorsa senso di rotazione neg.
15	In	NODEDISABLE	Nodo disattivato

10.7.6 Schema di collegamento ingressi / uscite digitali, connettore X21A



INFORMAZIONI AGND e DGND (connettore X3) devono essere esclusi.

10.8 Modulo di espansione -2CAN-

Al connettore x6 di SERVOSTAR sono assegnati i segnali dell'interfaccia RS232 e dell'interfaccia CAN. Ciò non consente un'assegnazione standard dei pin alle interfacce ed è necessario un cavo speciale, qualora si intenda utilizzare contemporaneamente entrambe le interfacce.

Il modulo di espansione -2CAN- permette di utilizzare le interfacce su connettori Sub-D separati. I due connettori CAN sono cablati parallelamente. Con il commutatore è possibile inserire una resistenza di terminazione (120 Ω) per CAN Bus, se il SERVOSTAR è l'ultimo del bus.



10.8.1 Montaggio del modulo di espansione

Il modulo si avvita sul vano opzionale, dopo aver tolto la copertura (vedere p 98):

INFORMAZIONI

- Avvitare le parti di distanza nelle barre di fissaggio della vano opzionale
- Disporre il modulo di espansione sullo vano opzionale
- Avvitare le viti nei filetti delle parti di distanza
- Inserire lo zoccolo Sub-D9 il connettore X6 da SERVOSTAR

10.8.2 Vista frontale



10.8.3 Sistema di allacciamento

Per le interfacce RS232 e CAN è possibile utilizzare cavi standard schermati.

INFORMAZIONI

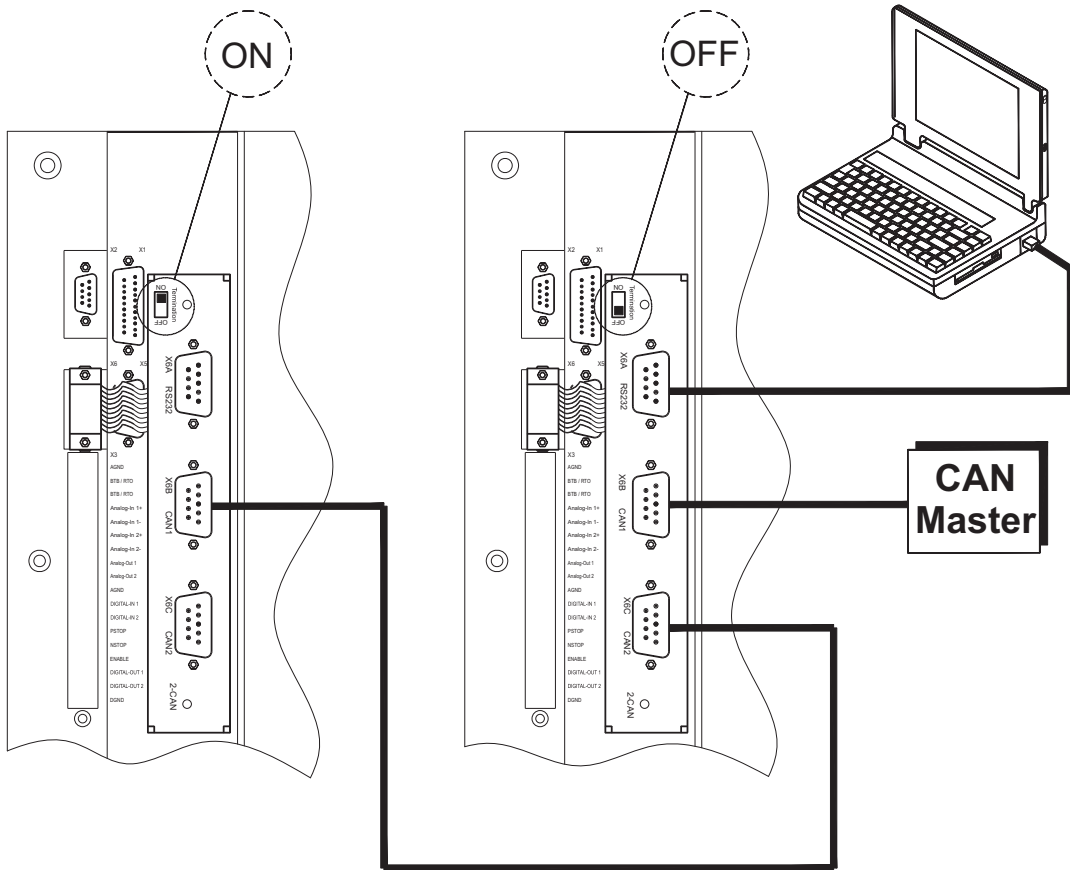
Se il servoamplificatore è l'ultimo dispositivo sul CAN Bus, il commutatore di terminazione del bus deve essere posizionato su ON.

In caso contrario, il commutatore deve essere posizionato su OFF (stato al momento della consegna).

10.8.4 Assegnazione dei connettori

RS232		CAN1=CAN2	
X6A Pin	Segnale	X6B=X6C Pin	Segnale
1	Vcc	1	
2	RxD	2	CAN-basso
3	TxD	3	CAN-GND
4		4	
5	GND	5	
6		6	
7		7	CAN-alto
8		8	
9		9	

10.8.5 Schema collegamenti



11 Allegato

11.1 Glossario

C	Circuito di frenatura	Mediante la resistenza di frenatura trasforma in calore l'energia in eccesso accumulata dal motore durante la frenatura.
	Circuito intermedio	Tensione di potenza raddrizzata e livellata
	Clock	Segnale di temporizzazione
	Costante di tempo del contagiri	Costante del tempo di filtrazione nella retroazione della velocità del circuito di regolazione
	Conteggi	Impulsi di conteggio interni, 1 impulso = $1/2^{20}$ giri/min.
D	Convezione libera	Libera circolazione d'aria per il raffreddamento
	Cortocircuito	qui: collegamento a conduzione elettrica tra due fasi
	Deriva ingresso	Modifiche di un ingresso analogico dovute a temperatura e invecchiamento
E	Disable	Disabilitazione del segnale ENABLE (0V o aperto)
	Dispersione a terra	Collegamento conduttivo tra una fase e PE
F	Enable	Segnale di abilitazione per il servoamplificatore
I	Filtro di rete	Dispositivo per deviare verso PE anomalie sui cavi dell'alimentazione di potenza
	Finecorsa	Limitatore della corsa di traslazione della macchina; esecuzione come contatto normalmente chiuso
	Formato GRAY	Forma speciale della rappresentazione numerica binaria
	Freno di arresto	Freno motore che può essere impiegato solo a motore fermo
	Impulso nullo	Viene emesso da trasduttori incrementali una volta per giro e serve per l'azzeramento della macchina
K	Interfaccia bus di campo	CANopen, PROFIBUS, SERCOS, EtherCAT, e così via
	Interfaccia ROD	Output incrementale della posizione
	Interfaccia SSI	Output ciclico della posizione assoluta seriale
	Interfaccia trasduttore incrementale	Segnalazione della posizione mediante 2 segnali sfalsati di 90°, output della posizione assoluta assente
	Interface	Interfaccia
	Interruttore di potenza	Protezione dell'impianto con controllo della caduta di fase
	I _{peak} , corrente di picco	Valore efficace della corrente d'impulso
I _{rms} , corrente efficace	Valore efficace della corrente continua	
K	K _p , amplificazione P	Amplificazione proporzionale di un circuito di regolazione
M	Macchina	Globalità di componenti o dispositivi collegati tra loro, di cui almeno uno è in movimento
	Modo di inversione	Funzionamento con cambio periodico della direzione di rotazione
O	Optoaccoppiatore	Collegamento ottico tra due sistemi indipendenti da un punto di vista elettrico

P	PID-T2	Costante del tempo di filtrazione per l'uscita del regolatore di velocità
	Potenza continuativa di frenatura	Potenza media, che può essere gestita nel circuito di frenatura
	Potenza d'impulso di frenatura	Potenza massima che può essere gestita nel circuito di frenatura
	Protezione termica	Interruttore a rilevamento termico incorporato nell'avvolgimento del motore
R	Record di movimento	Record di dati con tutti i parametri di regolazione della posizione necessari per un task di traslazione
	Regolatore di corrente	Regola la differenza tra il valore nominale e quello reale della corrente rispetto a 0. Uscita: tensione di uscita della potenza
	Regolatore di posizione	Regola la differenza tra il valore nominale e il valore reale della posizione rispetto a 0. Uscita: valore nominale velocità
	Regolatore P	Circuito di regolazione che funziona in modo puramente proporzionale
	Regolatore PID	Circuito di regolazione con comportamento proporzionale, integrale e differenziale
	Regolatore velocità	Regola la differenza tra la velocità nominale e quella reale rispetto a 0. Uscita: valore nominale della corrente
	Reset	Riavvio del microprocessore
	Resolver-Digital-Converter	Conversione dei segnali analogici del resolver in informazioni digitali
	S	Schede CONNECT
Separazione del potenziale		Disaccoppiamento elettrico
Servoamplificatore		Organo per la regolazione di coppia, velocità e posizione di un servomotore
Sfasamento		Compensazione del ritardo tra il campo elettromagnetico e il campo magnetico nel motore
Sistema multiasse Soglia I ² t		Macchina con più assi di trasmissione indipendenti Controllo della corrente efficace I _{rms} effettivamente richiesta
T	Tensione contagiri	Tensione proporzionale al valore reale della velocità
	Tensione sincrona	Ampiezza di disturbo che un ingresso analogico (ingresso differenziale) può regolare
	T _n , tempo di inerzia I	Parte integrante del circuito di regolazione
U	Uscita monitor	Uscita di un valore di misurazione analogico
V	Velocità finale	Valore massimo per la standardizzazione della velocità a ±10V

11.2 Numeri di ordine

Per numeri di ordinazione di accessori quali cavi, resistenze di carico, alimentatori e così via consultare il manuale degli accessori.

11.2.1 Servoamplificatori

Articolo	Numero d'ordine Europe	Numero d'ordine USA
SERVOSTAR 640	DE-91419	S64001-NA
SERVOSTAR 670	DE-91955	S67001-NA

*= NA: senza scheda di espansione integrata

11.2.2 Scheda di espansione

Articolo	Numero d'ordine Europe	Numero d'ordine USA
Scheda di espansione DeviceNet	DE-103571	OPT-DN
Scheda di espansione PROFIBUS DP	DE-90056	OPT-PB
Scheda di espansione SERCOS	DE-90879	OPT-SE
Scheda di espansione -I/O-14/08-	DE-90057	OPT-EI
Scheda di espansione EtherCAT	DE-108350	OPT-EC
Scheda di espansione SynqNet	DE-200073	OPT-SN
Modulo di espansione 2CAN	DE-101174	Non disponibile

11.2.3 Accoppiatori

Articolo	Numero d'ordine Europe	Numero d'ordine USA
Accoppiatori X3 (I/O)	DE-101695	CON-S6X3a
Accoppiatori X4 (24V)	DE-92143	CON-S6X4a
Accoppiatori X10 (AS)	DE-101696	CON-S6X10
Accoppiatori X15 (DeviceNet)	DE-106368	CON-S6X15

Pagina lasciata intenzionalmente in bianco.

11.3 Index

A	Abbreviazioni	9	M	Manutenzione	15
	Aerazione			Master-Slave	58
	Dati tecnici	24		Messa a terra	
	Installazione	34		Installazione	38
	Altitudine d'installazione	24		Schema collegamenti	44
	Altri sistemi operativi	80		Messa fuori servizio	15
	Assegnazione dei connettori	43		Messaggi d'errore	95
B	BISS, interfaccia	52		Messaggi di avvertenza	96
	BTB/RTO	68		Moduli Condensatore	47
	Baud rate	91		Modulo di espansione -2CAN-	111
C	CE	18		Montaggio	35
	Cablaggio	38		Motore, interfaccia	49
	Cavo bus Devicenet	107	N	NSTOP, Interfaccia	67
	Circuito di frenatura	27		Numeri di ordine	115
	Circuito intermedio, interfaccia	46	P	PSTOP, Interfaccia	67
	Collegamento alla rete, interfaccia	46		Posizione di montaggio	24
	Collegamento per PC	69		Potenza ottica	104
	ComCoder, interfaccia	56		Procedura di inserzione/disinserzione	28
	Comando a tasti	93		Protezione	24
	Componenti del sistema, prospetto	41		Pulizia	15
	Conformità		Q	Quickstart	81
	CE	18	R	ROD, interfaccia	63
	UL, cUL	17		RS232/PC, interfaccia	69
	Coppie di serraggio, connettori	24		Requisiti hardware	80
	Corrente di dispersione	33		Resistenza di frenatura	
D	Dati tecnici	23		Dati tecnici	27
	Direzione impulsi, interfaccia	61		Interfaccia esterno	47
	Display a LED	93		Resolver, interfaccia	51
	Dotazione	19		Reti d'alimentazione	45
E	Emissione di rumore	24	S	SSI, interfaccia	64
	Emulazioni encoder	63		Scheda di espansione	
	Encoder SinCos senza traccia dati, interfaccia	54		DeviceNet	105
	Espansioni	22		EtherCat	108
F	Freno di arresto	26		I/O-14/08	99
G	Grado di imbrattamento	24		Istruzioni di installazione	98
	Grado di protezione	24		PROFIBUS	102
H	Hall, interfaccia	55		SERCOS	103
I	Imballaggio	14		SynqNet	109
	Indirizzo della stazione	91		Schema collegamenti	44
	Ingressi			Schema di numero	20
	Abilitazione (enable)	67		Schermatura	
	DIGI-IN 1/2	67		Installazione	38
	NSTOP	67		Schema collegamenti	44
	PSTOP	67		Sezioni dei cavi	25
	Valori nominali analogici	65		Simbolo massa	39
	Ingressi fincorsa	67		Sistema contre riavvio -AS-	71
	Inibizione del riavvio			Sistema di allacciamento	40
	Circuito di comando	75		Sistema multiasse, esempio di collegamento	92
	Circuito principale	75		Smaltimento	16
	Diagramma segnali	73		Smontaggio	15
	Schema a blocchi	72		Spegnimento d'emergenza	32
	Schema allacciamenti	74		Stoccaggio	14
	Installazione		T	Targhetta di omologazione	19
	Schede di espansione	98		Temperatura ambiente	24
	Software	80		Tensione ausiliaria 24V, interfaccia	46
	elettrica	37		Trasduttore incrementale, interfaccia	57
	meccanica	34		Trasporto	14
	Interfaccia CANopen	70	U	UL, cUL	17
	Interruttori di sicurezza (FI)	33		Uscite	
L	Linea per PC	69		BTB/RTO	68
	Luogo di montaggio	34		DIGI-OUT 1/2	68
				Monitor1/2	66
				Monitor2/2	66
				Monitor3/2	66
				Monitor4/2	66
				Monitor5/2	66
				Monitor6/2	66
				Monitor7/2	66
				Monitor8/2	66
				Monitor9/2	66
				Monitor10/2	66
				Monitor11/2	66
				Monitor12/2	66
				Monitor13/2	66
				Monitor14/2	66
				Monitor15/2	66
				Monitor16/2	66
				Monitor17/2	66
				Monitor18/2	66
				Monitor19/2	66
				Monitor20/2	66
				Monitor21/2	66
				Monitor22/2	66
				Monitor23/2	66
				Monitor24/2	66
				Monitor25/2	66
				Monitor26/2	66
				Monitor27/2	66
				Monitor28/2	66
				Monitor29/2	66
				Monitor30/2	66
				Monitor31/2	66
				Monitor32/2	66
				Monitor33/2	66
				Monitor34/2	66
				Monitor35/2	66
				Monitor36/2	66
				Monitor37/2	66
				Monitor38/2	66
				Monitor39/2	66
				Monitor40/2	66
				Monitor41/2	66
				Monitor42/2	66
				Monitor43/2	66
				Monitor44/2	66
				Monitor45/2	66
				Monitor46/2	66
				Monitor47/2	66
				Monitor48/2	66
				Monitor49/2	66
				Monitor50/2	66
				Monitor51/2	66
				Monitor52/2	66
				Monitor53/2	66
				Monitor54/2	66
				Monitor55/2	66
				Monitor56/2	66
				Monitor57/2	66
				Monitor58/2	66
				Monitor59/2	66
				Monitor60/2	66
				Monitor61/2	66
				Monitor62/2	66
				Monitor63/2	66
				Monitor64/2	66
				Monitor65/2	66
				Monitor66/2	66
				Monitor67/2	66
				Monitor68/2	66
				Monitor69/2	66
				Monitor70/2	66
				Monitor71/2	66
				Monitor72/2	66
				Monitor73/2	66
				Monitor74/2	66
				Monitor75/2	66
				Monitor76/2	66
				Monitor77/2	66
				Monitor78/2	66
				Monitor79/2	66
				Monitor80/2	66
				Monitor81/2	66
				Monitor82/2	66
				Monitor83/2	66
				Monitor84/2	66
				Monitor85/2	66
				Monitor86/2	66
				Monitor87/2	66
				Monitor88/2	66
				Monitor89/2	66
				Monitor90/2	66
				Monitor91/2	66
				Monitor92/2	66
				Monitor93/2	66
				Monitor94/2	66
				Monitor95/2	66
				Monitor96/2	66
				Monitor97/2	66
				Monitor98/2	66
				Monitor99/2	66
				Monitor100/2	66
				Monitor101/2	66
				Monitor102/2	66
				Monitor103/2	66
				Monitor104/2	66
				Monitor105/2	66
				Monitor106/2	66
				Monitor107/2	66
				Monitor108/2	66
				Monitor109/2	66
				Monitor110/2	66
				Monitor111/2	66
				Monitor112/2	66
				Monitor113/2	66
				Monitor114/2	66
				Monitor115/2	66
				Monitor116/2	66
				Monitor117/2	66
				Monitor118/2	66
				Monitor119/2	66
				Monitor120/2	66
				Monitor121/2	66
				Monitor122/2	66
				Monitor123/2	66
				Monitor124/2	66
				Monitor125/2	66
				Monitor126/2	66
				Monitor127/2	66
				Monitor128/2	66
				Monitor129/2	66
				Monitor130/2	66
				Monitor131/2	66
				Monitor132/2	66
				Monitor133/2	66
				Monitor134/2	66
				Monitor135/2	66
				Monitor136/2	66
				Monitor137/2	66
				Monitor138/2	66
				Monitor139/2	66
				Monitor140/2	66
				Monitor141/2	66
				Monitor142/2	66
				Monitor143/2	66
				Monitor144/2	66
				Monitor145/2	66
				Monitor146/2	66
				Monitor147/2	66
				Monitor148/2	66
				Monitor149/2	66
				Monitor150/2	66
				Monitor151/2	66
				Monitor152/2	66
				Monitor153/2	66
				Monitor154/2	66
		</			

Servizio

Ci impegniamo a fornire un servizio di qualità al cliente. Per servire nel senso più efficace, prego mettersi in contatto con il vostro rappresentante locale per assistenza. Contattateci per maggiori informazioni.

Italia

KOLLMORGEN
Internet www.kollmorgen.com
E-Mail mil-info@kollmorgen.com
Tel.: + 39 0362 / 594260
Fax: + 39 0362 / 594263



KOLLMORGEN
Italian Website



European
Product WIKI

Europa

KOLLMORGEN
Internet www.kollmorgen.com/en-gb
E-Mail technik@kollmorgen.com
Tel.: +49 (0)2102 - 9394 - 0
Fax: +49 (0)2102 - 9394 - 3155



KOLLMORGEN
EU Website



European
Product WIKI

America del Nord

KOLLMORGEN
Internet www.kollmorgen.com/en-us
E-Mail support@kollmorgen.com
Tel.: +1 - 540 - 633 - 3545
Fax: +1 - 540 - 639 - 4162



KOLLMORGEN
US Website



KOLLMORGEN
Developer Network

America del Sud

KOLLMORGEN
Internet www.kollmorgen.com/pt-br
E-Mail support@kollmorgen.com
Tel.: +55 11 4191 - 4771



KOLLMORGEN
Brazil Website

Asia

KOLLMORGEN
Internet www.kollmorgen.cn
E-Mail sales.china@kollmorgen.com
Tel: +86 - 400 661 2802



KOLLMORGEN
CN Website

KOLLMORGEN

Because Motion Matters™