

S700

Servoamplificatore digitale S701x2...S724x2 (STO doppio canale)

Manuale di istruzioni



Edizione 11/2018

Traduzione del manuale originale

Valido per la revisione del prodotto 02.30



Per un utilizzo sicuro e conforme, occorre attenersi alle seguenti istruzioni.
Conservare le istruzioni per poterle consultare in futuro.

KOLLMORGEN

Edizioni fino ad ora pubblicate:

Edizione	Nota
04/2008	Prima edizione
10/2008	Schema di numero, STO-Enable, MMC, EMC standards, CE declaration, Hiperface, UL, EtherCAT onboard, ROD/X1 1.5Mhz primary feedback
12/2008	STO è concesso una licenza, Posl/O-Monitor cambiato titolo a Posl/O (parte analogica rimossa), collegamenti minimi corretti (DGND)
02/2010	Product brand, memory card, part number scheme, faults, EnDat 2.2, Multilink, certificates, GOST-R, SSI input (X5 clock - inverted), Posl/O-Monitor added, Safety Card S1 added, TÜV proved safety, FAN option F2, X4A/3 changed from XGND to STO2-Enable, Emergency Stop examples moved to WIKI
07/2010	new DriveGUI icon, bridge DGND-GND (dig-I/O) changed, type 6 integrated
12/2010	Expansion module 2CAN, company address and name, name plate, CE certificate, fax form
06/2011	Schema di numero del prodotto, emulazione encoder via X1, BiSS-C, feedback systems visualized, STO SIL3/PLe, certificates removed
09/2011	New certificates added, safety characteristic data
06/2012	Fusing corrected, expansion card FB-2to1 new, emergency stop updated
08/2012	Feedback - ENCVON note, FBTYPE 34, KCM modules, CE certificate, formal improvements, BiSS C note
07/2013	Avvertenza ENCVON - retroazione, FBTYPE 34, moduli KCM, certificato CE, miglioramenti formali, BiSS C Renishaw, adattamento alla norma IEC 82079, carte Safety S3/S4 nuove, flow chart "Comportamento in caso di errore" corretto
08/2013	Correction S4 safety card (SLP not possible)
12/2013	Hint automatic restart, fault table, switch off behaviour in case of faults, SSI emulation timing updated, safe to touch voltage 40V->60V
05/2014	Simbolo di avvertenza aggiornato; fusibili resistenza di frenatura/DCBUS; informazioni collegamento DCBUS; kit X8Y e X4A mini
07/2014	Cablaggio termosensore aggiornato (retroazione)
12/2014	Nota relativa alle restrizioni per la retroazione dell'azionamento con schede di sicurezza, certificazioni CE eliminate, GOST-R eliminato, certificati di sicurezza eliminati, classificazione di esportazione
02/2015	Certificato EAC, targhetta di omologazione aggiornata con il marchio EAC
12/2015	Capitolo sull'approvazione della sicurezza funzionale ampliato, cablaggio KCM aggiornato, modulo fax eliminato, uso previsto ampliato, tensione sicura 60V->50V, LVD 2014/35/CE, EMCD 2014/30/CE
02/2017	Pin 1 X6 corretto (nessuna uscita 5V), avvertenze, capitolo Utilizzo separato, connessione a cavo singolo nuova, SFD3 / Hiperface DSL nuovo
11/2018	Connettore X1 corretto (maschio->femmina), tabella HR aggiornata, layout delle avvertenze aggiornato, competenze dell'utente aggiornate, nuova copertina nota lettori, Wiki sostituito con KDN

Numero di revisione del prodotto (HR)

Hardware Rev.	Firmware Rev.	Classificazione esportazione	Remark
00.20	2.21	AL-3A225	Prima serie
01.21	2.50 - 3.49	AL-3A225	Alloggiamento corto, X5, X6, X7
02.00	3.50 - 4.99	AL-3A225	Connettore X0/X8 specchio-funzionato, EtherCAT onboard, circuito caricantesi (abilità del collegamento parallelo)
02.10	5.18 - 5.99	AL-3A225	Scheda di memoria utilizzabile, STO doppio, X4A PIN2 coded
02.20	5.18_ND0 - 5.99_ND0	-	Nuova struttura dei dati
02.30	≥ 6.00_ND0	-	SFD3/DSL

WINDOWS è un marchio registrato di Microsoft Corporation

HIPERFACE è un marchio registrato di Max Stegmann GmbH.

EnDat è un marchio registrato di Dr.Johannes Heidenhain GmbH.

sercos® è un marchio registrato di sercos® International e.V.

EtherCAT è registrato depositato e la tecnologia brevettata, concesso una licenza a da Beckhoff Automation GmbH

Il produttore si riserva la facoltà di apportare modifiche tecniche volte al miglioramento degli apparecchi

Tutti i diritti riservati. Nessuna parte del documento può essere riprodotta in qualsiasi forma (fotocopia, microfilm o altro processo) senza l'approvazione scritta della ditta Kollmorgen Europe GmbH o rielaborata, riprodotta o diffusa mediante l'uso di sistemi elettronici.

1	Indicazioni generali	
1.1	Questo manuale	7
1.2	Indicazioni per la versione on-line (formato PDF)	7
1.3	Simboli utilizzati	8
1.4	Norme utilizzati	8
1.5	Abbreviazioni utilizzate	9
2	Sicurezza	
2.1	Attenersi a queste indicazioni!	10
2.2	Uso conforme	12
2.3	Uso conforme vietato	13
2.4	Avvertenze sul prodotto	13
3	Utilizzo	
3.1	Trasporto	14
3.2	Imballaggio	14
3.3	Stoccaggio	14
3.4	Messa fuori servizio	15
3.5	Manutenzione e pulizia	15
3.6	Smontaggio	15
3.7	Riparazione	16
3.8	Smaltimento	16
4	Omologazioni	
4.1	Conformità UL	17
4.2	Conformità CE	18
4.2.1	Direttive e norme europee per produttore della macchina	18
4.2.2	Conformità Safety (STO) alla Direttiva Macchine	19
4.3	Conformità EAC	19
5	Identificazione del prodotto	
5.1	Imballaggio fornito	21
5.2	Targhetta di omologazione	21
5.3	Schema di numero del prodotto	22
6	Descrizione tecnica	
6.1	Servoamplificatori digitali della famiglia S700	23
6.2	Dati tecnici	26
6.2.1	Dati nominale S7xx0	26
6.2.2	Dati nominale S7xx6	27
6.2.3	Ingressi/uscite, Tensione ausiliaria	28
6.2.4	Connettore	28
6.2.5	Coppie di serraggio consigliate	28
6.2.6	Fusibili	28
6.2.7	Condizioni ambientali, aerazione, posizione di montaggio	29
6.2.8	Sezioni dei cavi	29
6.3	Freno di arresto motore	30
6.4	Display a LED	31
6.5	Sistema di messa a terra	31
6.6	Frenaggio dinamico	31
6.7	Procedura di inserzione e disinserione	34
6.7.1	Comportamento durante il funzionamento normale	35
6.7.2	Comportamento in caso di errore (con le impostazioni standard)	36
6.8	Funzione di arresto, arresto/spegnimento d'emergenza a EN 60204	37
6.8.1	Arresto	37
6.8.2	Arresto d'emergenza	38
6.8.3	Spegnimento d'emergenza	38

	Pagina
6.9 Funzione di sicurezza STO	39
6.9.1 Caratteristiche relative alla funzione di sicurezza	39
6.9.2 Luogo di installazione	39
6.9.3 Cablaggio	39
6.9.4 Indicazioni di sicurezza	40
6.9.5 Uso conforme STO	41
6.9.6 Uso conforme vietato STO	41
6.9.7 Dati tecnici	41
6.9.8 Configurazione dei collegamenti	42
6.9.9 Descrizione dell funzionamento	43
6.9.10 Collaudo funzionale	48
6.10 Protezione dal contatto accidentale	50
6.10.1 Corrente di dispersione	50
6.10.2 Interruttori di sicurezza per le correnti di guasto (FI)	50
6.10.3 Trasformatori d'isolamento di protezione	50
7 Installazione meccanica	
7.1 Indicazioni importanti	51
7.2 Istruzioni per l'installazione meccanica	51
7.3 Montaggio	52
7.4 Dimensioni	53
7.5 Montaggio del ventilatore	54
8 Installazione elettrica	
8.1 Indicazioni importanti	55
8.2 Istruzioni per l'installazione elettrica	56
8.3 Cablaggio	57
8.3.1 Collegamento dello schermo di protezione alla piastra frontale	58
8.3.2 Connettore motore X9 con collegamento di schermatura	58
8.3.3 Dati tecnici dei cavi di collegamento	59
8.4 Componenti di un servosistema	60
8.5 Diagramma a blocchi	61
8.6 Assegnazione dei connettori	62
8.7 Schema collegamenti (descrizione)	63
8.8 Tensione di alimentazione	64
8.8.1 Collegamento a varie reti di alimentazione elettrica	64
8.8.2 Tensione ausiliaria da 24V (X4)	66
8.8.3 Collegamento alla rete (X0), trifase	66
8.8.4 Collegamento alla rete (X0), bifase senza conduttore neutro	66
8.8.5 Collegamento alla rete (X0), monofase con conduttore neutro	67
8.9 DC-link (X8)	68
8.9.1 Topologia del circuito intermedio	69
8.9.2 Resistenza di frenatura esterna (X8)	70
8.9.3 KCM Moduli Condensatore (X8)	70
8.10 Collegamento del motore e freno (X9)	72
8.11 Retroazione	73
8.12 Sistema di retroazione primario et secundario	74
8.12.1 SFD3 (X1), connessione a cavo singolo	75
8.12.2 HIPERFACE DSL (X1), connessione a cavo singolo	76
8.12.3 Resolver (X2)	77
8.12.4 Encoder seno con BiSS analogo (X1)	78
8.12.5 Encoder con BiSS digitale (X1)	79
8.12.6 Encoder seno con EnDat 2.1 (X1)	80
8.12.7 Encoder con EnDat 2.2 (X1)	81
8.12.8 Encoder seno con HIPERFACE (X1)	82
8.12.9 Encoder seno con SSI (X1)	83
8.12.10 Encoder seno senza traccia dati (X1)	84
8.12.11 Encoder seno con Hall (X1)	85
8.12.12 ROD (AquadB) 5V, 1,5MHz (X1)	86

	Pagina
8.12.13 ROD (AquadB) 5V, 350kHz (X1)87
8.12.14 ROD (AquadB) 5V, 350kHz con Hall (X1)88
8.12.15 ROD (AquadB) 24V (X3)89
8.12.16 ROD (AquadB) 24V con Hall (X3/X1)90
8.12.17 Encoder SSI (X1)91
8.12.18 Encoder Hall (X1)92
8.13 Trasmissione elettronico e master-slave93
8.13.1 Fonti del segnale93
8.13.2 Collegamento al comandi motore passo-passo (direzione impulsi)94
8.13.3 Master-slave95
8.14 Emulazione del codificatore, uscita di posizione96
8.14.1 Interfaccia ROD (AquadB) (X1)96
8.14.2 Interfaccia SSI (X1)97
8.15 Ingressi/Uscite digitali e analogici98
8.15.1 Ingressi analogici (X3B)98
8.15.2 Ingressi digitali (X3A, X3B, X4B)99
8.15.3 Uscite digitali (X3A, X3B)101
8.16 Interfaccia RS232, collegamento per PC (X6)102
8.17 Interfaccia CANopen (X6)103
8.18 Interfaccia EtherNET (X7)104
8.19 Scheda di memoria105
9 Messa in funzione	
9.1 Indicazioni importanti107
9.2 Software di messa in funzione108
9.2.1 Uso conforme108
9.2.2 Descrizione del software108
9.2.3 Requisiti hardware, sistemi operativi109
9.2.4 Installazione sotto WINDOWS109
9.3 Avvio immediato, test rapido110
9.3.1 Preparazione110
9.3.2 Collegamenti112
9.3.3 Elementi principali della videata113
9.3.4 Wizard di configurazione114
9.3.5 Funzioni di assistenza (Jog)117
9.3.6 Altre impostazioni possibili118
9.4 Sistemi multiasse119
9.5 Comando a tasti / display a LED119
9.5.1 Comando120
9.5.2 Visualizzazione delle condizioni di stato120
9.5.3 Struttura del menu standard120
9.5.4 Struttura del menu dettagliato121
9.6 Messaggi d'errore122
9.7 Messaggi di avvertenza123
9.8 Eliminazione dei guasti124

10 Espansione

10.1 Schede di espansione per lo slot 1	125
10.1.1 Indicazioni per l'installazione delle schede di espansione nello slot 1	125
10.1.2 Scheda di espansione -I/O-14/08-	126
10.1.3 Scheda di espansione -PROFIBUS-	129
10.1.4 Scheda di espansione -SERCOS-	130
10.1.5 Scheda di espansione - DEVICENET -	132
10.1.6 Scheda di espansione -SYNQNET-	135
10.1.7 Scheda di espansione - FB-2to1 -	137
10.1.8 Modulo di espansione -2CAN-	139
10.2 Schede di espansione per lo slot 2	141
10.2.1 Indicazioni per l'installazione delle schede di espansione nello slot 2	141
10.2.2 Opzione "F2"	141
10.2.3 Scheda di espansione "Posl/O" e "Posl/O-Monitor"	142
10.3 Schede di espansione per lo slot 3	151
10.3.1 Indicazioni per l'installazione delle schede di espansione nello slot 3	151
10.3.2 Opzione "F2"	151
10.3.3 Scheda di espansione "Posl/O" e "Posl/O-Monitor"	151
10.3.4 Scheda di espansione "Safety 2-2" (S4)	152
10.3.5 Scheda di espansione "Safety 1-2" (S3)	154

11 Allegato

11.1 Glossario	157
11.2 Numeri d'ordine	159
11.2.1 Servoamplificatori	159
11.2.2 Memory Card	159
11.2.3 Scheda di Espansione et Opzione	160
11.2.4 Accoppiatori	160
11.3 Index	161

1 Indicazioni generali

1.1 Questo manuale

Questo manuale descrive i servoamplificatori digitali della serie S701x-S724x (versione standard: corrente nominale da 1.5A...24A). Gli servoamplificatori delle serie S748x e S772x sono descritti in differenti manuali.

Una descrizione più dettagliata delle schede di espansione attualmente disponibili e del collegamento digitale ai sistemi di automazione è contenuta, insieme alle nostre note applicative, in formato Acrobat-Reader sul CD-ROM di accompagnamento (requisiti del sistema: WINDOWS, browser per Internet, Acrobat Reader) in diverse lingue.

Per i dati tecnici e i disegni quotati di accessori quali cavi, resistenze di carico, alimentatori e così via consultare il manuale degli accessori.

È possibile stampare questo documento (PDF) su qualsiasi stampante commerciale standard. Una documentazione stampata si può acquistare anche presso l'azienda.

Più informazioni di base possono essere trovate nel nostro "Kollmorgen Developer Network" kdn.kollmorgen.com.

1.2 Indicazioni per la versione on-line (formato PDF)

Segnalibri:

Indice e indice analitico sono segnalibri attivi.

Indice e indice analitico nel testo:











Le righe sono riferimenti incrociati attivi. Cliccando sulla riga prescelta si visualizza la pagina corrispondente.

Numeri di pagina/capitolo nel testo:

I numeri di pagina/capitolo nei riferimenti incrociati sono attivi. Cliccare sul numero di pagina/capitolo per visualizzare il punto indicato.

1.3

Simboli utilizzati

Simbolo	Significato
 PERICOLO	Segnala una situazione di pericolo che, se non evitata, comporta la morte o lesioni gravi e permanenti.
 AVVERTENZA	Segnala una situazione di pericolo che, se non evitata, può comportare la morte o lesioni gravi e permanenti.
 ATTENZIONE	Segnala una situazione di pericolo che, se non evitata, può comportare infortuni leggeri.
 AVVISO	Questo non è un simbolo di sicurezza. Segnala una situazione di pericolo che, se non evitata, può comportare danni materiali.
 INFORMAZIONI	Questo non è un simbolo di sicurezza, ma serve a segnalare informazioni importanti.
	Avviso di pericolo (generale). Il tipo di pericolo è specificato nel testo a fianco.
	Avviso di pericolo dovuto all'elettricità e ai suoi effetti.
	Avviso di pericolo per la presenza di superfici calde.
	Avviso di pericolo per carichi sospesi.
	Avviso di pericolo per riavvio automatico.

1.4

Norme utilizzati

Norme utilizzati	Significato
EN 4762	Hexagon socket head cap screws
EN 12100	Safety of machinery: Basic concepts, general principles for design
EN 13849	Safety of machinery: Safety-related parts of control systems
EN 60085	Electrical insulation - Thermal evaluation and designation Maintenance
EN 60204	Safety of Machinery: Electrical equipment of machinery
EN 60364	Low-voltage electrical installations
EN 60439	Low-Voltage Switchgear and Controlgear Assemblies
EN 60529	Protection categories by housing (IP Code)
EN 60664	Insulation coordination for equipment within low-voltage systems
EN 60721	Classification of environmental conditions
EN 61000	Electromagnetic compatibility (EMC)
EN 61131	Programmable controllers
EN 61491	Electrical equipment of industrial machines – Serial data link for real-time communications between controls and drives.
EN 61508	Functional safety of electrical/electronic/programmable electronic safety-related systems
EN 61800	Adjustable speed electrical power drive systems
EN 62061	Functional safety of electrical/electronic/programmable electronic safety-related systems
EN 82079	Preparation of instructions for use - Structuring, content and presentation
UL 840	UL Standard for Safety for Insulation Coordination Including Clearances and Creepage Distances for Electrical Equipment
UL 508C	UL Standard for Safety Power Conversion Equipment

EN European Standard

UL Underwriters Laboratories

1.5 Abbreviazioni utilizzate

Abbreviazione	Significato
AGND	Massa analogica
xAF	Fusibili, x ampère, veloce
xAM	Fusibili, x ampère, mezzo
xAT	Fusibili, x ampère, lento
BTB/RTO	Operativo
CAN	Bus di campo CANopen
CE	Comunità Europea
CLK	Clock (segnale temporizzato)
COM	Interfaccia seriale di un PC
DGND	Massa digitale
Disk	Supporto magnetico di memorizzazione (dischetto, disco fisso)
EEPROM	Memoria di sola lettura cancellabile e programmabile elettricamente
EMI	Disturbo elettromagnetico
EMV	Compatibilità elettromagnetica
ESD	Scarica di elettricità statica
F-SMA	Connettore (cavo di fibra ottica), IEC 60874-2
IGBT	Transistor bipolare a gate isolato
INC	Interfaccia incrementale
KDN	Kollmorgen Developer Network
LED	Diodo luminoso
MB	Megabyte
NI	Impulso di riferimento
PELV	Bassa tensione protetta
PL	Performance Level
PWM	Modulazione di impulsi in ampiezza
RAM	Memoria volatile
$R_{\text{Brems}} / R_{\text{B}}$	Resistenza di frenatura
RBe	Resistenza di frenatura esterna
RBi	Resistenza di frenatura interna
RES	Resolver
ROD	Encoder A quad B
SDI	Direzione di movimento sicura
SIL	Safety Integrity Level
SIL CL	Safety Integrity Level Claim Limit
SLS	Velocità limitata in modo sicuro
SOS	Arresto operativo sicuro
SPS	Unità di controllo a logica programmabile
SRAM	RAM statica
SS1	Arresto sicuro
SS2	Arresto attiva sicuro
SSI	Interfaccia seriale sincrona
SSR	Range di velocità sicuro
STO	Sistema di protezione contro il riavvio accidentale (già AS)
V AC	Tensione alternata
V DC	Tensione continua
VDE	Associazione elettrotecnica tedesca

2 Sicurezza

2.1 Attenersi a queste indicazioni!

Leggere la documentazione!

Prima di procedere all'installazione e alla messa in funzione leggere la presente documentazione. L'errata manipolazione del motore può comportare danni a persone o a cose. L'operatore è quindi tenuto ad assicurarsi che tutto il personale addetto a lavori con S700 abbia letto e compreso il manuale e che le indicazioni di sicurezza riportate nel manuale siano rispettate.

Eseguire l'analisi dei rischi!

Il produttore è tenuto a realizzare un'analisi dei rischi per il macchinario e ad adottare le misure necessarie, affinché eventuali movimenti imprevisti non causino danni a persone o a cose. L'analisi dei rischi potrebbe comportare la necessità di ulteriori requisiti per il personale tecnico.

È necessario l'intervento di personale tecnico qualificato!

Attività quali trasporto, installazione e configurazione possono essere eseguite unicamente da personale debitamente qualificato. Con personale qualificato e specializzato si intendono persone esperte in materia di trasporto, installazione, messa in servizio e funzionamento di apparecchiature elettrotecniche.

- Trasporto, immagazzinamento, disimballaggio: unicamente a cura di personale con nozioni di movimentazione dei componenti sensibili alle cariche elettrostatiche.
- Installazione meccanica: unicamente a cura di personale esperto in meccanica.
- Installazione elettrica: unicamente a cura di personale esperto in elettrotecnica.
- Configurazione: solo a cura di personale qualificato con nozioni approfondite in materia di elettrotecnica e tecnologia di azionamento.

Il personale tecnico deve conoscere e osservare le seguenti norme e direttive ISO 12100 / EN 60364 e EN 60664 e disposizioni antinfortunistiche nazionali.

Controlli numero di revisione!

Controlli il numero di revisione del prodotto (veda l'etichetta del prodotto). Questo numero di revisione deve abbinare il numero di revisione alla pagina di copertina del manuale. Se i numeri non corrispondono, accedere a "European File Archive" (<http://www.wiki-kollmorgen.eu>). Nella sezione "Download" sono presenti tutte le versioni del manuale con riferimento ai numeri di revisione dell'hardware.

Rispettare i dati tecnici!

Rispettare i dati tecnici e le indicazioni sulle condizioni di collegamento (targhetta di omologazione e documentazione). Se si superano i valori di tensione e di corrente ammessi, i S700 possono essere danneggiati, ad esempio a causa del surriscaldamento. Un motore inadeguato o un cablaggio non adatto possono danneggiare i componenti del sistema. Controllare la combinazione di servoamplificatore e motore. Confrontare la tensione e la corrente nominali delle unità.

Elementi sensibili alle scariche elettrostatiche!

I servoamplificatori contengono elementi sensibili alle scariche elettrostatiche, che possono essere danneggiati da una manipolazione non eseguita a regola d'arte. Scaricare la propria carica elettrostatica prima di maneggiare il servoamplificatore toccando ad esempio un oggetto messo a terra avente una superficie conduttrice. Evitare il contatto con materiali altamente isolanti (fibre sintetiche, pellicole in materia plastica, e così via). Collocare il servoamplificatore su un supporto conduttivo.



Riavvio automatico!

L'azionamento potrebbe riavviarsi automaticamente dopo l'accensione, cali di tensione o interruzione della tensione di alimentazione, a seconda della parametrizzazione. Sussiste il pericolo di lesioni gravi o di morte per il personale addetto ai lavori sulla macchina. Se il parametro [AENA](#) è impostato su 1, occorre apporre un cartello di avvertenza sulla macchina (Avvertenza: riavvio automatico dopo l'inserzione!) e assicurarsi che l'inserzione della tensione di rete non sia possibile in presenza di persone nella zona pericolosa della macchina. En cas d' utilizzo d'un dispositif de protection contre les sous- tensions , respectez EN 60204-1 : 2006 Chapitre 7.5.



Superfici calde!

In corso di funzionamento le superfici degli amplificatori possono surriscaldarsi. Il dissipatore di calore può raggiungere temperature superiori agli 80°C. Pericolo di ustioni lievi. Misurare la temperatura e attendere che il dissipatore abbia raggiunto i 40°C prima di toccarlo.



Messa a terra!

Assicurare la regolare messa a terra del servoamplificatore con la bandella PE all'interno dell'armadio di distribuzione come potenziale di riferimento. Sussiste il pericolo di scosse elettriche. Senza una messa a terra a bassa impedenza non viene garantita la sicurezza personale e sussiste pericolo di morte per scosse elettriche.



Corrente di dispersione!

Dato che la corrente di dispersione al PE è superiore a 3,5 mA, secondo IEC61800-5-1 il collegamento PE deve essere raddoppiato oppure si deve usare un cavo di collegamento con una sezione trasversale > 10 mm². Sono possibili misure divergenti a seconda degli standard regionali.

Alta tensione!

Gli apparecchi generano tensioni elettriche elevate fino a 900 V. Durante il funzionamento, a seconda del loro grado di protezione, i servoamplificatori possono presentare parti scoperte sotto tensione. Dopo aver staccato gli amplificatori dalle tensioni di alimentazione, attendere almeno 8 minuti prima di toccare i componenti potenzialmente sotto tensione (ad esempio i contatti) o di allentare collegamenti. Si raccomanda inoltre di tenere chiuse tutte le coperture e le porte dei quadri elettrici ad armadio. Non aprire o toccare i dispositivi durante il funzionamento.

In casi sfavorevoli possono venire a crearsi archi voltaivi con conseguenti danni a carico di persone e contatti. Le cariche residue nei condensatori possono presentare valori pericolosi dopo la disinserzione della tensione di rete. Pericolo di ustioni e di perdita della vista. Contatti danneggiati. Non allentare mai i collegamenti elettrici dei servoamplificatori sotto tensione. Dopo aver staccato i servoamplificatori dalle tensioni di alimentazione, attendere almeno otto minuti prima di toccare i componenti sotto tensione (ad esempio contatti) o di allentare collegamenti. Per sicurezza, misurare la tensione nel circuito intermedio e attendere fino a quando il valore è sceso al di sotto dei 50 V.

Isolamento rinforzato!

I sensori di temperatura, i freni di arresto del motore e i sistemi di retroazione integrati nel motore devono essere dotati di un isolamento rinforzato (secondo EN 61800-5-1) nei confronti dei componenti del sistema con tensione di alimentazione, in base alla tensione di prova richiesta dall'applicazione. Tutti i componenti Kollmorgen rispondono a questi requisiti.

Non modificare gli apparecchi!

Non è consentito apportare modifiche ai servoamplificatori senza previa autorizzazione del produttore. L'apertura degli apparecchi comporta l'annullamento della garanzia. Simboli di avvertenza aggiunti sull'azionamento. Se questi simboli sono danneggiati vanno sostituiti immediatamente.

2.2 Uso conforme

I servoamplificatori sono componenti di sicurezza in impianti o macchine elettrici e possono funzionare esclusivamente come componenti integrati di tali impianti o macchine.

Il produttore della macchina deve generare una valutazione di rischio per la macchina ed adottare misure adeguate per assicurare che movimenti impreveduti non possano causare lesioni o danni a persone o cose.

Se i servoamplificatori vengono utilizzati in aree residenziali, in aree commerciali o in piccoli ambienti industriali, l'utente è tenuto ad implementare ulteriore filtrazione.

Armadio e Cablaggio

I servoamplificatori devono funzionare **soltanto** in un quadro elettrico ad armadio chiuso, nel rispetto delle condizioni ambientali definite a pag. 29. La ventilazione o il raffreddamento possono essere necessari per mantenere la temperatura del quadro ad armadio a un livello inferiore a 40°C.

Utilizzare esclusivamente conduttori di rame per il cablaggio. Per le sezioni dei conduttori, fare riferimento alla norma EN 60204 (in alternativa, per le sezioni AWG: NEC tabella 310-16, colonna 60°C o 75°C).

Alimentazione elettrica

S7xx0: I servoamplificatori della serie S7xx0 (categoria di sovratensione III secondo EN 61800-5-1) possono essere alimentati da reti elettriche industriali trifase messe a terra (sistema TN, TT con punto neutro messo a terra, corrente nominale simmetrica non superiore a 42kA a 208V^{-10%}, 230V, 240V, 400V oder 480V^{+10%}).

S7xx6: I servoamplificatori della serie S7xx6 (categoria di sovratensione III secondo EN 61800-5-1) possono essere alimentati da reti elettriche industriali monofase o trifase messe a terra (sistema TN, TT con punto neutro messo a terra, corrente nominale simmetrica non superiore a 42kA a 110V^{-10%} ... 230V^{+10%}).

Le sovratensioni periodiche tra le fasi (L1, L2, L3) e l'alloggiamento del servoamplificatore non devono superare il picco di 1000V.

In conformità alla norma EN 61800, i picchi di tensione transitori (< 50 µs) non devono superare i 1000V. I picchi di tensione transitori (< 50 µs) tra una fase e l'alloggiamento non devono superare 2000V.

Nei casi di alimentazione in ingresso CC per installazioni singole e di gruppo

S700 non è stato valutato da Kollmorgen, UL o TÜV per la sostituzione della tensione di rete in ingresso in CA con l'ingresso CC, né per installazioni singole né per installazioni di gruppo.

Le installazioni CC devono essere riviste e valutate da parte dell'utente a livello di protezione dei circuiti derivati*, dimensioni dei cavi, tensione nominale dei cavi, protezione con fusibili, requisiti dielettrici del sistema, sovratensione e corrente nominale di ingresso**.

Nel caso degli azionamenti con alimentazione CC il filtro CEM integrato non funzionerà. L'utente è responsabile di mantenere le emissioni condotte e l'immunità dell'azionamento entro i livelli di rumorosità richiesti.

* Prestare particolare attenzione nella progettazione dei circuiti derivati con azionamenti con valori nominali misti, per evitare che gli azionamenti più piccoli diventino il "fusibile" effettivo invece del fusibile di protezione del circuito.

** La progettazione del sistema di alimentazione deve garantire la protezione dai picchi di corrente limitando la corrente in ingresso durante l'accensione. La polarità dell'alimentazione CC deve essere correttamente cablata. Una polarità non corretta dell'alimentazione CC danneggerà l'azionamento e renderà nulla la garanzia.

Motori

La famiglia di servoamplificatori S700 è **esclusivamente** destinata all'azionamento di servomotori sincroni brushless, motori asincroni e motori DC adeguati con controllo di coppia, velocità e/o posizione.

La tensione nominale dei motori deve essere almeno della stessa entità della tensione DC-link/ $\sqrt{2}$ prodotta dal servoamplificatore ($U_{nMotor}=U_{DC}/\sqrt{2}$).

Safety

Durante l'uso di funzione STO attenersi alle avvertenze riportate a pag. 39.

Per ottenere la classificazione PL o SIL CL 3 è necessario verificare periodicamente la sicurezza operativa del blocco impulsi mediante analisi del segnale di feedback trasmesso dall'unità di controllo di sicurezza (vedere pagina 49).

Consideri le documentazioni di utente per le carte di sicurezza S1-2 (S3) e S2-2 (S4) quando usate le funzioni di sicurezza offerte da queste carte di espansione.

2.3

Uso conforme vietato

Impieghi diversi da quelli descritti al paragrafo 2.2 non sono conformi alla destinazione d'uso e possono comportare infortuni, danni all'apparecchio o danni materiali in genere.

È vietato l'uso del servoamplificatore nei seguenti ambienti:

- aree a rischio di esplosione
- ambienti caratterizzati dalla presenza di acidi, soluzioni alcaline, oli, vapori, polveri corrosivi e/o conduttivi
- direttamente su reti elettriche non collegate a terra o su alimentazioni messe a terra asimmetricamente con una tensione > 230V.
- è installata su navi o impianti off-shore



L'uso conforme del servoamplificatore è vietato quando la macchina cui è destinato

- non è conforme alle disposizioni della Direttiva macchine CE
- non soddisfa le disposizioni della Direttiva sulla compatibilità elettromagnetica
- non soddisfa le disposizioni della Direttiva Bassa Tensione

Il controllo dei freni della tenuta dallo S700 da solo non può essere utilizzato nelle applicazioni, dove la sicurezza funzionale deve essere accertata con il freno.

2.4

Avvertenze sul prodotto

S701...712	S724
	
Gefährliche Restspannung! Nach Abschalten 5 Minuten warten!	Gefährliche Restspannung! Nach Abschalten 8 Minuten warten!
Traduzione : Tensione residua. Attendere 5 minuti dopo la rimozione di potenza.	Traduzione : Tensione residua. Attendere 8 minuti dopo la rimozione di potenza.

AVVISO

Se questi simboli sono danneggiati vanno sostituiti immediatamente.

3 Utilizzo

3.1 Trasporto

- Solo da parte di personale qualificato in imballaggio originale riciclabile
- Evitare urti
- Temperatura -25...+70°C, variazione max. 20K/ora, categoria 2K3 secondo EN61800-2, EN 60721-3-1
- Umidità umidità relativa max. 95%, senza condensa, categoria 2K3 secondo EN61800-2, EN 60721-3-1
- In caso di imballaggio danneggiato, verificare che l'apparecchio non presenti danni visibili. Informarne il trasportatore ed eventualmente il produttore.

AVVISO

I servoamplificatori contengono elementi costruttivi sensibili alle scariche elettrostatiche che possono essere danneggiati se maneggiati non correttamente. Scaricare l'elettricità statica dal corpo prima di toccare direttamente il servoamplificatore. Evitare il contatto con materiali altamente isolanti. Collocare il servoamplificatore su un supporto conduttivo.

3.2 Imballaggio

- Cartone riciclabile con inserti
- Dimensioni: S701...S712 (HxLxP) 125x415x350 mm
S724 (HxLxP) 155x415x350 mm
- Identificazione: targhetta di omologazione apparecchio all'esterno sul cartone

3.3 Stoccaggio

- Altezza impilamento max. 8 cartoni, solo in imballaggio originale
- Temperatura di stoccaggio -25...+55°C, variazione max. 20K/ora, categoria 1K4 secondo EN61800-2, EN 60721-3-1
- Umidità atmosferica relativa max. 5...95%, senza condensa, categoria 1K3 secondo EN61800-2, EN 60721-3-1
- Durata a magazzino < 1 anno senza limitazioni
Durata a magazzino > 1 anno: prima della messa in funzione del servoamplificatore, i condensatori devono essere rigenerati di nuovo. A questo scopo, allentare tutti i collegamenti elettrici. Alimentare poi il servoamplificatore per 30 minuti con corrente monofase da 230VAC sui morsetti L1/L2.

3.4 Messa fuori servizio

AVVISO

La messa fuori servizio di parti del sistema di azionamento può avvenire unicamente ad opera di personale qualificato specializzato in elettrotecnica.

PERICOLO: Tensione letale !

Vi è il rischio di lesioni gravi o morte da shock elettrico o di arco.

- Disinserire l'interruttore generale dell'armadio elettrico..
- Mettere in sicurezza il sistema per evitarne il riavvio accidentale.
- Bloccare l'interruttore principale.
- Attendere dopo aver scollegato il sistema almeno 8 minuti.

3.5 Manutenzione e pulizia

Lo strumento non necessita di alcuna manutenzione. L'apertura degli strumenti comporta l'estinzione della validità della garanzia. La parte interna dell'unità può essere pulita soltanto dal costruttore.

AVVISO

Non immergere il strumento né spruzzare sulla sua superficie. Evitare l'ingresso di liquidi nel dispositivo.

Per pulire la parte esterna del servoamplificatore:

1. Messa fuori servizio del dispositivo (vedere il capitolo 3.4 "Messa fuori servizio").
2. Alloggiamento: pulire con isopropanolo o una soluzione detergente simile

ATTENZIONE: Facilmente infiammabile!

Pericolo di lesioni da esplosione e incendio.

- Attenersi alle indicazioni di sicurezza riportate sulla confezione del detergente.
- Dopo la pulizia attendere almeno 30 minuti prima di rimettere in funzione il dispositivo.

3. Griglia protettiva o ventola: pulire con una spazzola asciutta

3.6 Smontaggio

AVVISO

La sostituzione di componenti del sistema può essere svolta unicamente da personale specializzato con conoscenze nel campo dell'elettrotecnica.

1. Messa fuori servizio del dispositivo (vedere il capitolo 3.4 "Messa fuori servizio").
2. Controllare la temperatura.

ATTENZIONE: Alta temperatura!

Pericolo di ustioni lievi. Durante il funzionamento, il dissipatore di calore del dispositivo può raggiungere temperature superiori a 80°C. Prima di toccare il dispositivo, controllarne la temperatura e attendere finché non è scesa sotto i 40°C.

3. Rimuovere i connettori. Scollegare il collegamento della terra potenziale per ultimo.
4. Smontaggio: Allentare le viti di fissaggio e rimuovere il dispositivo.

3.7 Riparazione

AVVISO

La sostituzione di componenti del sistema può essere svolta unicamente da personale specializzato con conoscenze nel campo dell'elettrotecnica.

ATTENZIONE: Avvio automatico!

Durante le operazioni di sostituzione può verificarsi una combinazione di pericoli ed eventi diversi.

- I lavori sull'impianto elettrico possono essere eseguiti unicamente da personale qualificato e debitamente addestrato, nel rispetto della normativa vigente in materia di sicurezza sul lavoro e utilizzando le attrezzature di protezione personale prescritte.

Sostituzione S700

La riparazione del dispositivo può essere effettuata solo dal costruttore. L'apertura del dispositivo comporta l'annullamento della garanzia.

1. Messa fuori servizio del dispositivo (vedere il capitolo 3.4 "Messa fuori servizio").
2. Smontare il dispositivo (vedi capitolo 3.6 "Smontaggio").
3. Inviare il dispositivo al costruttore.
4. Installare un nuovo dispositivo come descritto nel presente manuale.
5. Mettere in funzione il sistema come descritto nel presente manuale.

Sostituzione di altri componenti del sistema di azionamento

Se occorre sostituire componenti del sistema di azionamento (ad esempio cavi) procedere come segue:

1. Messa fuori servizio del dispositivo (vedere il capitolo 3.4 "Messa fuori servizio").
2. Sostituire i componenti.
3. Verificare che tutti i collegamenti ad innesto siano correttamente in posizione.
4. Mettere in funzione il sistema come descritto nel presente manuale.

3.8 Smaltimento

AVVISO

Per il corretto smaltimento del dispositivo rivolgersi ad un ente certificato per il recupero dei rifiuti di apparecchiature elettroniche.

In conformità alle linee guida della direttiva 2012/19/CE (RAEE) e simili, il costruttore accetta la restituzione di vecchi dispositivi ed accessori per uno smaltimento professionale. I costi di trasporto sono a carico del mittente.

Mettere fuori servizio il dispositivo come descritto nel capitolo 3.4 e smontare il dispositivo secondo le istruzioni del capitolo 3.6.

Contattare Kollmorgen e chiarire la logistica.

4 Omologazioni

I certificati possono essere trovati nel nostro "[File Archive](#)".

4.1 Conformità UL

I servoamplificatori S7xx0 è archiviato con numero di pratica UL **E217428**.

I servoamplificatori S7xx6 **non sono registrati** in UL.

I servoamplificatori certificati UL (Underwriters Laboratories Inc.) sono conformi alle normative antincendio americane (in questo caso UL 840 e UL 508C). La certificazione UL si riferisce esclusivamente alle caratteristiche costruttive meccaniche ed elettriche dell'apparecchio. Le disposizioni UL stabiliscono, tra gli altri, i requisiti minimi tecnici richiesti agli apparecchi elettrici per prevenire eventuali pericoli d'incendio. La conformità tecnica alle disposizioni antincendio americane viene verificata da un ispettore UL indipendente mediante omologazione e prove di controllo regolari. A parte le indicazioni per l'installazione e la sicurezza, l'utente non deve attenersi a nessun altro punto connesso direttamente con la certificazione UL.

UL 508C: La normativa UL 508C descrive la conformità costruttiva ai requisiti minimi prescritti per i convertitori di potenza ad azionamento elettrico, come invertitori di frequenza e servoamplificatori, atti ad impedire il rischio che tali apparecchi possano generare incendi.

UL 840: La disposizione UL 840 descrive la conformità costruttiva alla distanza in aria e alla linea di dispersione di apparecchi elettrici e piastrelle dei conduttori.

UL Markings

- Use 60°C or 75°C copper wire only for every model of this section.
- Use Class 1 wire only.
- Tightening torque for field wiring terminals:
X0, X8, X9: 0.7 - 0.8Nm (6.20 to 7.08 lbf in)
- Use in a pollution degree 2 environment.
- These devices provide solid state motor overload protection at 130% of full load current.
- Integral solid state short circuit protection does not provide branch circuit protection. Branch circuit protection must be provided in accordance with the National Electrical Code and any additional local codes.
- These devices are not provided with motor over-temperature sensing.
- Suitable for use on a circuit capable of delivering not more than 42kA rms symmetrical amperes for a max. voltage of 480 Vac.
- Supply circuit protection:

Model	Fuse class	Rating	Max. Fuse Rating
S7010	RK5, CC, J, T	600VAC 200kA	6A (Time-Delay)
S7030	RK5, CC, J, T	600VAC 200kA	6A (Time-Delay)
S7060	RK5, CC, J, T	600VAC 200kA	10A (Time-Delay)
S7120	RK5, CC, J, T	600VAC 200kA	15A (Time-Delay)
S7240	RK5, CC, J, T	600VAC 200kA	30A (Time-Delay)

- The drives may be connected together via the "common bus" (DC bus link) based on the instructions on p. 68ff. The devices may also be grouped from the AC input side based on the max. input fuse (e.g. 3 pcs. S7010 with one common 6A fuse in line).

4.2 Conformità CE

I servoamplificatori sono stati testati da un laboratorio di collaudo autorizzato in una configurazione definita, utilizzando i componenti del sistema descritti nella presente documentazione. Qualsiasi differenza dalla configurazione e dall'installazione descritta nella presente documentazione presuppone l'onere di nuove misurazioni per garantire la conformità ai requisiti normativi.

Kollmorgen dichiara la conformità della S701, S703, S706, S712, S724 con le seguenti direttive:

- Direttiva Macchine (2006/42/CE)
- Direttiva EMC (2014/30/CE)
- Direttiva sulla Bassa Tensione (2014/35/CE)

In merito all'immunità ai disturbi, il servoamplificatore soddisfa i requisiti della seconda categoria ambientale (ambienti industriali). Per l'emissione di rumore, il servoamplificatore soddisfa il requisito di un prodotto a disponibilità ridotta della categoria C2 (cavo motore ≤ 10 m). Con un cavo del motore di lunghezza superiore ai 10 m, il servoamplificatore soddisfa i requisiti della categoria C3 ambientale.

AVVISO

In ambiente domestico questo prodotto può provocare disturbi ad alta frequenza che richiedono l'adozione di misure preventive.

4.2.1 Direttive e norme europee per produttore della macchina

I servoamplificatori sono componenti di sicurezza destinati all'integrazione in impianti e macchine elettrici per uso industriale. Quando i servoamplificatori sono integrati in macchine o impianti, l'uso previsto dell'amplificatore è vietato fino a quando viene stabilito che la macchina o l'attrezzatura soddisfa i requisiti della

- Direttiva Macchine (2006/42/CE)
- Direttiva EMC (2014/30/CE)
- Direttiva sulla Bassa Tensione (2014/35/CE)

Le seguenti norme devono essere applicate in conformità alla Direttiva 2006/42/CE:

EN 60204-1	(sicurezza e apparecchiature elettriche nelle macchine)
EN 12100	(sicurezza delle macchine)

AVVISO

Il produttore della macchina deve produrre un'analisi dei rischi per la macchina ed implementare misure adeguate per assicurare che movimenti imprevisti non possano causare lesioni o danni a persone o cose. Il produttore della macchina/dell'impianto deve verificare la necessità di applicazione di altre norme o direttive CE a questa macchina/a questo impianto.

Le seguenti norme devono essere applicate in conformità alla Direttiva 2014/35/CE:

EN 60204-1	(sicurezza e apparecchiature elettriche nelle macchine)
EN 60439-1	(combinazioni di quadri di comando a bassa tensione)

Le seguenti norme devono essere applicate in conformità alla Direttiva 2014/30/CE:

EN 61000-6-1 o -2	(immunità alle interferenze nelle aree residenziali e industriali)
EN 61000-6-3 o -4	(generazione di interferenze nelle aree residenziali e industriali)

Il produttore della macchina/dell'impianto deve garantire che tale macchina/impianto rientri nei limiti richiesti dai regolamenti sulla EMC. Consigli sull'installazione corretta per la EMC (come schermature, messe a terra, trattamenti di connettori e disposizioni dei cavi) si trovano anche in questa documentazione.

Garantiamo la conformità del servosistema alle norme qui menzionate solo se vengono utilizzati componenti originali (motore, cavi, induttori e così via).

4.2.2 Conformità Safety (STO) alla Direttiva Macchine

Il servo amplificatore S700 offre una funzione a due vie di STO (**Safe Torque Off**). La funzione blocca gli impulsi di accensione dei transistor dello stadio finale (blocco impulsi).

Il concetto di sicurezza STO è certificato dal TÜV. Il livello di sicurezza certificato della funzione "Safe Torque OFF" è SIL CL3 con riferimento alla norma EN62061 e PLe con riferimento alla norma EN13849-1.

I parametri caratteristici che descrivono la funzione di sicurezza sono SIL CL, PFH_D e T_M.

Dispositivo	Modo	EN13849-1	EN62061	PFH _D [1/h]	T _M [Year]
STO1/2-Enable	STO singola scanalatura	PLd, Cat 3	SIL CL2	7,05E-08	20
STO1-Enable+ STO2-Enable	STO doppia scanalatura	PLd, Cat 3	SIL CL2	7,05E-08	20
STO1-Enable+ STO2-Enable+ STO-Status	STO doppia scanalatura + test periodici	PLe, Cat 4	SIL CL3	1,04E-09	20

Le soluzioni SIL2/PLd possono prevedere sistemi di comando a uno o due canali con dispositivi di commutazione di sicurezza semplici.

Per una soluzione SIL3/PLe occorre un dispositivo di commutazione di sicurezza che, analizzando il segnale di feedback, controlli periodicamente la sicurezza operativa del blocco impulsi.

Scheda di espansione "Safety 2-2" (S4)

Offre diverse funzioni (versione di base) per la sicurezza di funzionamento degli assi di azionamento. I motori sncronous rotatori sono permessi quando usando questa carta di sicurezza. Tutte le funzioni soddisfanno le condizioni **SIL CL2** di sicurezza secondo IEC 62061 rispettivamente del livello di rendimento **PLd** secondo ISO13849-1.

Scheda di espansione "Safety 1-2" (S3)

Questa carta di espansione comprende tutte le funzioni di sicurezza disponibili. I motori sncronous rotatori sono permessi quando usando questa carta di sicurezza. Tutte le funzioni soddisfanno le condizioni **SIL CL3** di sicurezza secondo IEC 62061 rispettivamente del livello di rendimento **PLe** secondo ISO13849-1.

4.3 Conformità EAC

EAC è un acronimo che sta per conformità euroasiatica. Questo marchio viene utilizzato negli Stati dell'Unione doganale euroasiatica (Russia/Bielorussia/Kazakistan).

Kollmorgen conferma che il modello S700 è stato sottoposto a tutte le procedure necessarie per la verifica della conformità in uno degli Stati appartenenti all'Unione doganale euroasiatica e che S700 risponde a tutti i requisiti previsti in tali paesi:

- Impianti a bassa tensione TP TC 020/2011
- Compatibilità elettromagnetica TP TC 004/2011.

Contatto in loco:

Intelisys LLC. , Bakuninskaya Str. d 14, Building 1, RU-105005 Moskau

Pagina lasciata intenzionalmente in bianco

5 Identificazione del prodotto

5.1 Imballaggio fornito

Un amplificatore della serie S700 (codici di ordin. ⇨ p.159), comprende:

- S700
- Safety Guide S700 (stampato)
- Operating Manual Safety Expansion Card Sx (in case of a built-in safety card)
- Documentazione online e software di configurazione su CD-ROM
- Connettori corrispondenti X0, X3A, X3B, X4A, X4B, X8

INFORMAZIONI

I connettori SubD corrispondenti non vengono forniti in dotazione!

Accessori: (eventualmente da ordinarsi separatamente; per la descrizione vedere il manuale degli accessori)

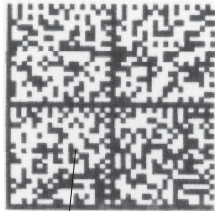
- Cavo del motore (preconfezionato) con il morsetto speciale dello schermo o entrambi i connettori elettrici separati, con il cavo del motore da tagliare a misura
- Cavo di retroazione (preconfezionato) o entrambi i connettori di retroazione separati, con il cavo di retroazione da tagliare a misura
- Reattanza induttiva del motore 3YL o 3YLN, per cavi di lunghezza superiore a 25m
- Resistenza di frenatura esterna BAR(U), modulo condensatore KCM-x
- Cavo di comunicazione con il PC (⇨ S.102) per impostare i parametri da un PC
- Cavo di alimentazione, cavi di comando, cavi del bus di campo (da tagliare a metri)

5.2 Targhetta di omologazione

La targhetta di omologazione si trova su un lato del servoamplificatore.

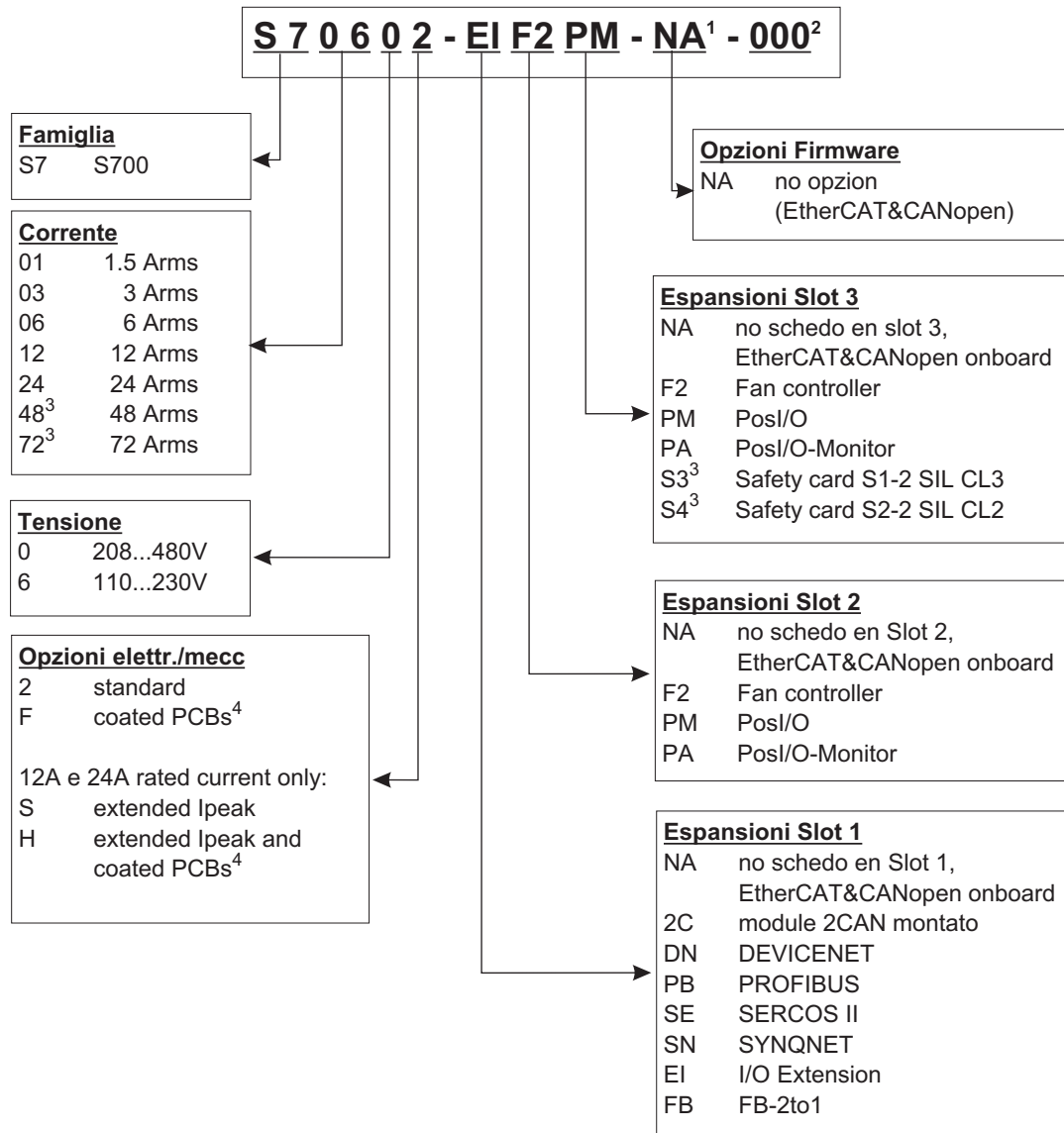
Le informazioni descritte di seguito sono stampate nei singoli campi.

Immagine simile alla targhetta originale.

Tipo di servoamplificatore	Numero di serie	Opzioni	Corrente di uscita		
<div style="display: flex; justify-content: space-between;"> <div style="width: 25%;"> <p>Kollmorgen Europe GmbH Pempelfurtstraße 1 D-40880 Ratingen www.kollmorgen.com</p> </div> <div style="width: 25%;"> <p>Customer Support Europe Tel. +49 (0)2102 / 93940 Italy Tel. +39 0362 / 594260 North America Tel. +1 540 633 3545</p> </div> <div style="width: 25%;"> <p>EAC E217428</p> </div> <div style="width: 25%;"> <p>UL LISTED IND. CONT. EQ. 1VD4</p> </div> <div style="width: 25%;"> <p>CE</p> </div> </div>					
Typenbezeichnung	Model Number	Ser. Nr	Ser. No. Bemerkung Comment		
Spannungsversorgung		Power Supply	Nennstrom Nom. Current		
	RoHS conform	Schutzart Encl.Rating	Hardware Revision		
		Umgebungstemp. Surrounding temp.	Software Version		
Codice 2D	Alimentazione di potenza	Grado di protezione	Temperatura ambiente max.	Hardware Revision	Software Version

5.3 Schema di numero del prodotto

Il codice qui indicato serve anche come numero d'ordine.



- 1 non presente nei modelli standard
- 2 non presente nei modelli standard, un codice aggiuntivo definisce caratteristiche particolari scelte dal cliente.
- 3 descritto in manuali separati
- 4 non per schede di espansione

Esempio: S70602-EIF2PM-NA-000

- S7 S700
- 06 6A corrente nominale
- 0 Tensione di rifornimento 208...480V
- 2 Nessun'opzione elettrica/meccanica
- EI Espansion I/O en Slot 1
- F2 Controllo del ventilatore en Slot 2
- PM PosI/O schedo en Slot 3
- NA Standard firmware (EtherCAT & CANopen onboard)
- 000 Nessun specials di specific del cliente

6 Descrizione tecnica

6.1 Servoamplificatori digitali della famiglia S700

Versione standard

- Campo di tensione nominale maggiore: 3 x 110V_{-10%} ... 3 x 480V^{+10%}
- Categoria di sovratensione III secondo EN 61800-5-1
- Due larghezze: S701...S712 70 mm
 S724 100 mm
- CANopen integrata
- EtherCAT integrata
- RS232 integrata, interfaccia 24V di direzione degli impulsi integrata
- Analisi resolver, encoder, trasduttore incrementale, ComCoder integrata
- Controller intelligente di posizione integrato
- Arresto sicuro STO integrato (fino a SIL CL3, PLe)
- Tre slot per schede di espansione sulla piastra frontale
- Unità di lettura/scrittura per schede di memoria integrata
- I servomotori sincroni, i motori lineari, i motori asincroni ed i motori DC possono essere utilizzati

Alimentazione elettrica

- S7xx6:
Direttamente sull'alimentazione messa a terra, 1x110V_{-10%} ... 3x230V^{+10%}, 50/60Hz
- S7xx0:
Direttamente sull'alimentazione messa a terra, 3x208V_{-10%} ... 3x480V^{+10%}, 50/60Hz
- rete TN o rete TT con punto neutro collegato a terra, corrente nominale simmetrica di 42kA max., collegamento ad altri tipi di alimentazione solo mediante trasformatore d'isolamento, ⇒ pag. 64
- Raddrizzatore a ponte B6, filtro di alimentazione integrato e circuito di avvio dolce
- Protezione (ad es. mediante fusibili in aria) a cura dell'utente
- Tutti i collegamenti di schermatura vengono eseguiti direttamente sull'amplificatore
- Stadio di uscita: modulo IGBT con misurazione della corrente flottante
- Circuito di frenatura: con distribuzione dinamica della potenza rigenerata tra diversi amplificatori sullo stesso circuito DC-link.
Resistenza di frenatura interna di serie, resistenze di frenatura esterne su richiesta.
- Tensione DC-link 135...900 V DC, con possibilità di connessione in parallelo
- I filtri di soppressione delle interferenze sono integrati per l'alimentazione elettrica e la tensione di alimentazione ausiliaria da 24V (con cavo del motore ≤ 10 m per C2 secondo la norma EN 61800-3, con cavo del motore > 10 m per C3 secondo la norma EN 61800-3).

Sicurezza integrata

- Le distanze di isolamento/dispersione adeguate e l'isolamento elettrico garantiscono una separazione elettrica sicura, in conformità alla norma EN 61800-5-1, tra i collegamenti d'ingresso dell'alimentazione/del motore e l'elettronica dei segnali
- Avvio dolce, rilevamento di sovratensioni, protezione contro i cortocircuiti, monitoraggio delle mancanze di fasi
- Monitoraggio della temperatura del servoamplificatore e del motore (se vengono utilizzati motori e cavi prefabbricati di nostra produzione)
- Arresto sicuro STO (fino a SIL CL3 a norma EN62061, PLe a EN13849-1) ⇒ p.39.
- Alloggiamento per scheda con funzioni di sicurezza (opzionali) per il funzionamento degli assi di trasmissione, ⇒ p. 152

Tensione di alimentazione ausiliaria 24V DC

- A separazione di potenziale, con protezione interna (alimentatore regolatore separato da ventilatore/freno), da un alimentatore esterno da 24V DC
- Il rifornimento separato 24V ha immesso per le uscite digitali

Funzionamento e impostazione dei parametri

- Con il nostro intuitivo software per la configurazione attraverso l'interfaccia seriale di un PC
- Se non è disponibile un PC: funzionamento diretto con due tasti sul servoamplificatore e un display a LED da 3 caratteri
- Completamente programmabili attraverso l'interfaccia RS232
- Possibilità di scrivere/leggere i set di parametri e il firmware tramite smart card MMC

Controllo completamente digitale

- Controller di corrente digitale (vettore di spazio, modulazione dell'ampiezza degli impulsi, 62,5 μ s)
- Controller di velocità digitale a libera programmazione (62,5 μ s)
- Controller di posizione integrato, con possibilità di adattamento per tutte le applicazioni (250 μ s, possibilità di commutazione a 125 μ s)
- Interfaccia 24V di direzione degli impulsi integrata per collegare un servomotore ad un controller passo-passo

Ingressi/Uscite

- 2 ingressi analogiche programmabili ⇒ p. 98
- 4 ingressi digitali programmabili ⇒ p. 99
- 2 ingressi/uscite digitali programmabili (direzione del segnale commutabile) ⇒ p. 101
- Combinazioni logiche programmabili di segnali digitali
- 1 ingresso Enable ⇒ p. 100
- 2 ingressi STO Enable ⇒ p. 99

Espansioni

Slot 1

Le carte di espansione in slot1 possono essere unite con opzione F2 in slot 2. Più combinazioni di carte di espansione della slot 1 e della slot 2 non sono possibili.

- Scheda di espansione I/O-14/08, ⇒ p. 126
- Scheda di espansione PROFIBUS, ⇒ p. 129
- Scheda di espansione sercos® II, ⇒ p. 130
- Scheda di espansione DeviceNet, ⇒ p. 132
- Scheda di espansione SynqNet, ⇒ p. 135
- Scheda di espansione FB-2to1, ⇒ p. 137
- Modulo di espansione -2CAN-, connettore separato per CAN Bus e RS232, ⇒ p. 139

Slot 2

- Opzione F2, controllo del ventilatore, non può essere inserito più successivamente ⇒ p.141, può essere unito con le carte di espansione in slot 1
- Scheda di espansione PosI/O, ⇒ p. 142
- Scheda di espansione PosI/O-Monitor, ⇒ p. 142

Slot 3

- Opzione F2, controllo del ventilatore, non può essere inserito più successivamente ⇒ p.151
- Scheda di espansione PosI/O, ⇒ p. 151
- Scheda di espansione PosI/O-Monitor, ⇒ p. 142
- Scheda di espansione Safety (S4) S2-2 (SIL CL2), ⇒ p. 152
- Scheda di espansione Safety (S3) S1-2 (SIL CL3), ⇒ p. 154

Per schede di espansione di altre marche (ModBus, LightBus, FIP-IO, ecc.) contattare il produttore per ulteriori informazioni.

Programmazione Macro

Più informazioni in "KDN" ([Macro-Programming](#)).

- 62.5µs / 250µs / 1ms / 4ms / 16ms / IDLE / IRQ
- 128 kByte di memoria
- Testo strutturato secondo EN 61131
- 400 istruzioni base ogni 62.5µs
- Comunicazione CAN per controllo multiasse

6.2 Dati tecnici

6.2.1 Dati nominale S7xx0

Dati elettrica	DIM	S70102	S70302	S70602	S71202/ S7120S	S72402/ S7240S
Tensione di alimentazione nominale (aliment. messa a terra) (L1,L2,L3)	V~	3 x 208V-10% ... 3 x 480V ^{+10%} , 50/60 Hz				
Potenza nominale installata	kVA	1,1	2,2	4,5	9	18
Frequenza di inserzione ammessa	1/h	30				
Alimentazione ausiliaria	—	⇒ p.28				
Tensione DC-link max.	V=	900				
Corrente in uscita nominale (valore rms, ± 3%)						
a 3x208V	Arms	2,5	5	6	12	24
a 3x230V	Arms	2	4	6	12	24
a 3x400V	Arms	1,5	3	6	12	24
a 3x480V	Arms	1,5	3	6	12	24
Corrente di picco in uscita (2s,±3%)	Arms	4,5	9	18	24/30	48/72
Corrente di picco in uscita (5s,±3%)	Arms	3	6	12	24	48
Frequenza di clock (stadio di uscita)	kHz	8				
a corrente ridotta (50%)	kHz	16				
Velocità di incremento della tensione dU/dt (misurata senza motore, attenersi pag. 72)						
a 3x208V	kV/μs	3,0				
a 3x230V	kV/μs	3,3				
a 3x400V	kV/μs	5,7				
a 3x480V	kV/μs	6,9				
Dati tecnici per il circuito di frenatura	—	⇒ p.33				
Soglia di disinserzione (sovraccarico)	VDC	⇒ p.33				
Induttanza del motore min.						
a 3x208V	mH	7,7	3,9	1,9	1,2	0,7
a 3x230V	mH	8,5	4,3	2,1	1,3	0,8
a 3x400V	mH	14,8	7,4	3,7	2,2	1,4
a 3x480V	mH	17,8	8,9	4,4	2,7	1,7
Induttanza del motore max.	mH	Consultare il nostro servizio di assistenza clienti				
Fattore di forma della corrente d'uscita (cond. nom., indutt. di carico min.)	—	1.01				
Larghezza di banda del controller di corrente subordinato	kHz	> 1,2 (fino a 5)				
Caduta di tensione residua alla corrente nominale	V	4				6
Dissipazione inattiva, stadio d'uscita disattivato	W	max. 20				max.25
Dissipazione alla corrente nom. (comprese le perdite dell'unità di alimentazione, senza dissipazione di carico)	W	40	70	100	160	330
Emissione di rumore	dB(A)	43	43	58	65	65
Dati Meccanica						
Peso	kg	4,4				5,5
Altezza, senza connettori	mm	345				348
Altezza, conconnettori	mm	379				382
Larghezza	mm	70				100
Profondità, senza connettori	mm	243				243
Profondità, con connettori	mm	285				285

6.2.2

Dati nominale S7xx6

Dati elettrica	DIM	S7016	S7036	S7066	S7126	S7126	S7246	S7246	
		2	2	2	2	S	2	S	
Tensione di alimentazione nominale (L1,L2,L3) (aliment. messa a terra)	V~	1 x 110V-10% ... 3 x 230V ^{+10%} , 50/60 Hz							
Potenza nominale installata	kVA	1	2	2,3	4,5	4,5	9	9	
Frequenza di inserzione ammessa	1/h	30							
Alimentazione ausiliaria	—	⇒ p.28							
Tensione DC-link max.	V=	455							
Corrente in uscita nominale (valore rms, ± 3%)									
a 1x110V (1~)	Arms	1,5	3	6	7	7	10	10	
a 1x230V (1~)	Arms	1,5	3	6	8	8	11	11	
a 3x110V (3~)	Arms	2,5	5	6	12	12	24	24	
a 3x230V (3~)	Arms	2,5	5	6	12	12	24	24	
Corrente di picco in uscita (valore rms, ±3%)									
a 1x110V (1~), for 2s / 5s	Arms	3/3	3/3	6/6	7/7	7/7	10/10	10/10	
a 1x230V (1~), for 2s / 5s	Arms	4,5/3	9/6	12/12	12/12	12/12	13/13	13/13	
a 3x110V (3~), for 2s / 5s	Arms	4,5/3	9/6	18/12	24/24	30/24	48/48	72/48	
a 3x230V (3~), for 2s / 5s	Arms	4,5/3	9/6	18/12	24/24	30/24	48/48	72/48	
Frequenza di clock (stadio di uscita)	kHz	8							
a corrente ridotta (50%)	kHz	16							
Velocità di incremento della tensione dU/dt									
a 1x110V	kV/μs	2							
a 1x230V	kV/μs	3,3							
a 3x110V	kV/μs	2							
a 3x230V	kV/μs	3,3							
Dati tecnici per il circuito di frenatura	—	⇒ p.33							
Soglia di disinserzione (sovraccarico)	VDC	⇒ p.33							
Induttanza del motore min.									
a 1x110V	mH	5,7	5,7	2,9	2,5	2,5	1,7	1,7	
a 1x230V	mH	8	4	3	3	3	2,8	2,8	
a 3x110V	mH	3,8	1,9	0,96	0,72	0,57	0,36	0,24	
a 3x230V	mH	8	4	2	1,5	1,2	0,75	0,5	
Induttanza del motore max.	mH	Consultare il nostro servizio							
Fattore di forma della corrente d'uscita (cond. nom., indutt. di carico min.)	—	1.01							
Larghezza di banda del controller di corrente subordinato	kHz	> 1,2 (bis 5)							
Caduta di tensione residua alla corrente nominale	V	4					6		
Dissipazione inattiva, stadio d'uscita disattivato	W	max. 20					max.25		
Dissipazione alla corrente nom. (comprese le perdite dell'unità di alimentazione, senza dissipazione di carico)	W	30	45	60	90	90	175	175	
Emissione di rumore	dB(A)	43	43	58	65	65	65	65	
Dati Meccanica									
Peso	kg	4,4					5,5		
Altezza, senza connettori	mm	345					348		
Altezza, conconnettori	mm	379					382		
Larghezza	mm	70					100		
Profondità, senza connettori	mm	243					243		
Profondità, con connettori	mm	285					285		

6.2.3 Ingressi/uscite, Tensione ausiliaria

Interfaccia	dati elettrica
Ingressi analogici 1/2	±10V
Intervallo tensione sincrona max.	±10V
Ingressi di comando digitali	sec. EN 61131-2 Tipo1, max. 30VDC, 15mA
Uscite di comando digitale	sec. EN 61131-2 Tipo1, max. 30VDC, 100mA
Uscita BTB/RTO, contatti a relè	max. 30VDC, max 42VAC 500mA
24V-IO, uscite digitale	20 - 30V
Aliment. di tensione ausil., con separazione di potenziale, corrente senza/con freno	24V (-0% +15%) 1A / 3A
Corrente d'uscita min./max. freno	0,15A / 2A

6.2.4 Connettore

Connettore	Tipi	max. sezioni ^{*1}	Corrente consentito ^{*2}	Tensione consentito ^{*3}
Segnali di comando X3A,B	Mini-Combicon (maschio)	1,5mm ²	4A	160V
Tensione ausiliaria X4A,B	Mini-Combicon (maschio)	1,5mm ²	4A	160V
Segnali di potenza X0,X8,X9	Power-Combicon (maschio)	6mm ²	24A	1000V
Ingresso resolver X2	SubD 9poli (femmina)	0,5mm ²	1A	<100V
Ingresso encoder X1	SubD15poli (femmina)	0,5mm ²	1A	<100V
Interfaccia PC, CAN X6	SubD 9poli (maschio)	0,5mm ²	1A	<100V
Emulazione encoder, ROD/SSI X5 (opzionali)	SubD 9poli (maschio)	0,5mm ²	1A	<100V

*1 collegamento a linea singola

*2 collegamento a linea singola con la sezione del conduttore consigliamo (cap.6.2.8)

*3 tensione nominale con il livello d'inquinamento 2

6.2.5 Coppie di serraggio consigliate

Connettore	Coppia di serraggio
X0, X8, X9	0,7 .. 0,8 Nm
Perno di terra	3,5 Nm

6.2.6 Fusibili

Protezione interna, elettronica o con fusibile per correnti deboli

Circuito	Protezione interna
Tensione ausiliaria da 24V / ventilatore&freno	4 A / 4 A
Resistenza di frenatura	elettronica
STO-Enable	2 A

Protezione esterna fornita dall'utente (Tra parentesi i tipi per gli Stati Uniti)

Fusibili a fili o similari	S701 / S703	S706	S712	S724
Alim. di corr. AC F _{N1/2/3}	6 AT (6A)*	10 AT (10A)*	16 AT (15A)*	30/35 AT (30A)*
Alim. da 24V F _{H1/2}	max. 8 AT (8A)			
Resist. di frenatura F _{B1/2}	40 A**	40 A**	40 A**	50 A**

* Fusibili europei: gRL o gL 400V/500V, T significa "temporizzati"

Fusibili USA tra parentesi: fusibili classe RK5/CC/J/T, 600VAC 200kA, temporizzati

** Bussmann FWP-xx

Le informazioni per la fusione possono essere trovate nel "[KDN](#)".

6.2.7 Condizioni ambientali, aerazione, posizione di montaggio

Stoccaggio e Trasporto	⇒ p.14
Temp. ambiente di esercizio	0...+40°C alle condizioni nominali +40...+55°C con correzione di potenza di 2,5% / K
Umidità atmosferica di esercizio	Umidità atmosferica relativa max. 85%, senza condensa.
Altitudine d'installazione	fino a 1000 metri s.l.m. senza limitazioni da 1000 a 2500 metri s.l.m. con correzione di potenza di 1,5%/100 metri
Grado di imbrattamento	Livello d'inquinamento 2 secondo EN 60664-1, 2.5.1
Vibrazioni	Class 3M1 secondo EN 60721-3-3
Grado di protezione	IP 20 secondo EN 60529
Posizione di montaggio	verticale ⇒ p.52
Ventilazione	ventilatore

AVVISO Una temperatura eccessiva nel quadro elettrico ad armadio porta al disinserimento del servoamplificatore (messaggio di errore F01/F13, vedere pag. 122), la coppia del motore scende a zero. Assicurarsi che nel quadro elettrico ad armadio chiuso sia presente un sufficiente ricircolo d'aria forzata.

6.2.8 Sezioni dei cavi

Raccomandazioni per i cavi (materiali e struttura (⇒ p.59).

Nell'ambito di EN 60204 (B2) per i **sistemi monoasse** consigliamo:

Interfaccia	Sezioni	Requisiti tecnici
Collegamento AC	S701...706: 1,5 mm ² S712: 2,5 mm ² S724: 4 mm ²	600V,80°C
DC-link Resistenza di frenatura	S701...724: 6 mm ²	1000V, 80°C, schermato per lunghezze > 0,20 m
Cavi del motore sin induttanza per motore, max. 25m	S701..706: 1..1,5 mm ² S712: 2,5 mm ² S724: 4 mm ²	600V,80°C, schermato, C<150pF/m
Cavi del motore con induttanza per motore 3YL o 3YLN,25-50m*	S701...706: 1 mm ² S712: 2,5 mm ² S724: 4 mm ²	600V,80°C, schermato, C<150pF/m
Resolver, termostato del motore max.100m*	4x2x0,25 mm ²	cavi bipolari, schermato, C<120pF/m
Encoder, termostato del motore, max. 50m*	7x2x0,25 mm ²	cavi bipolari, schermato, C<120pF/m
ComCoder, termostato del motore, max. 25m	8x2x0,25 mm ²	cavi bipolari, schermato, C<120pF/m
Setpoint, AGND, max. 30m	0,25 mm ²	cavi bipolari, schermato
Segnali di comando, BTB, DGND, max. 30m	0,5 mm ²	
Freno (motore)	min. 0,75 mm ²	600V, 80°C, schermato, Cons. la caduta di tensione!
+24 V / XGND, max. 30m	max. 2,5 mm ²	Cons. la caduta di tensione!

AVVISO Per i sistemi multiasse osservare le condizioni speciali dell'impianto in uso. La sicurezza di funzionamento con cavi di massima lunghezza è garantita solo rispettando scrupolosamente i requisiti richiesti per i materiali (⇒ p.59).

* Kollmorgen Nord America: cavo fino a 39 m, Europa: fino alla lunghezza massima.

6.3 Freno di arresto motore

Un freno nel motore da 24 V / max.2 A può essere comandato direttamente.



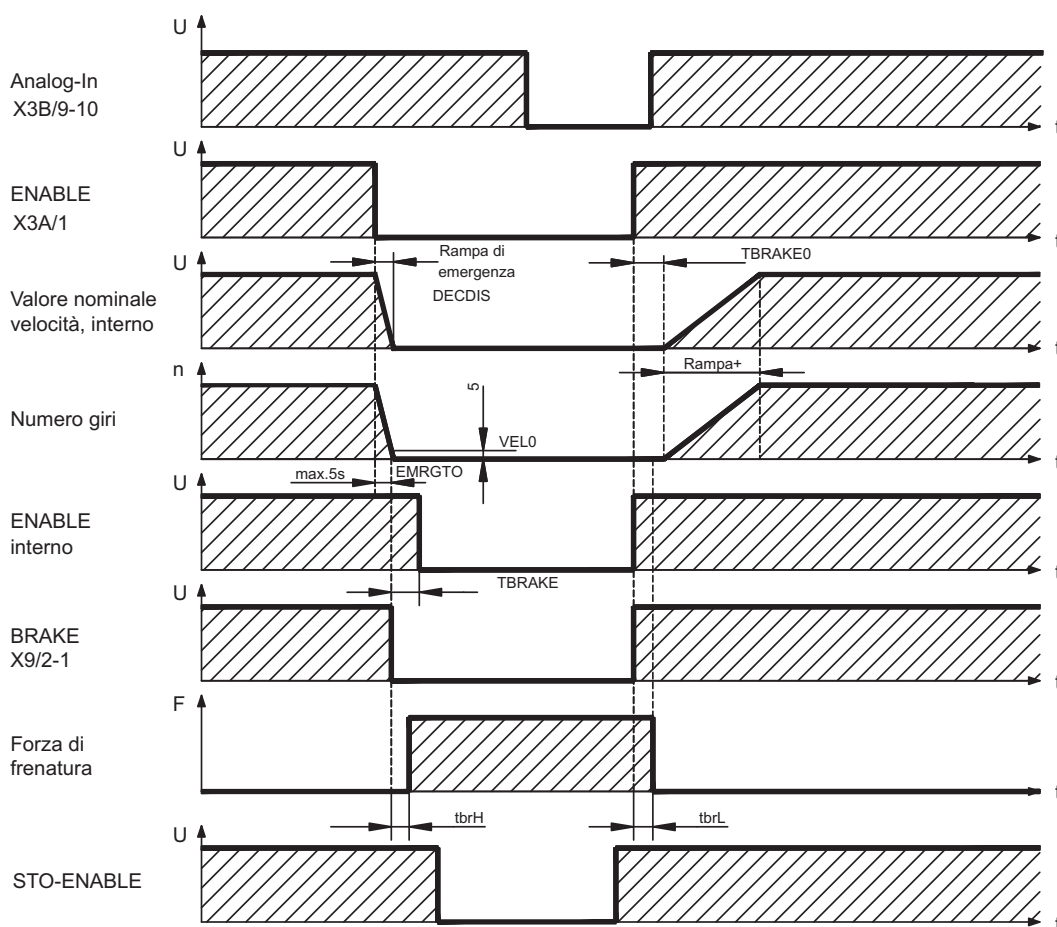
ATTENZIONE Nessun sicurezza funzionale

Pericolo di lesioni con carico sospeso (asce verticali)! Il carico d'attaccatura richiede un freno meccanico supplementare che deve essere azionato sicuro., per esempio via la carta di sicurezza S1-2 (⇒ pag. 154).

AVVISO

Il freno funziona solo se la tensione di alimentazione è sufficiente (⇒ pag. 28). Controllare la caduta di tensione, misurare la tensione sull'ingresso freno e verificare la funzionalità dei freni (in rilascio e in frenatura).

La funzione del freno deve essere abilitata attraverso il parametro FRENO (schermata: Motore). Nello schema seguente sono illustrati i rapporti di tempo e funzionali tra il segnale di abilitazione, il setpoint della velocità, la velocità e la forza frenante. Tutti i valori possono essere registrati con i parametri, i valori nello schema sono vales di standard.



Durante il tempo di ritardo dell'abilitazione interna di 100 ms (DECDIS), il setpoint della velocità del servoamplificatore viene condotto internamente su una rampa regolabile a 0V. L'uscita per il freno viene attivata quando la velocità ha raggiunto 5 giri/min (VELO), al più tardi dopo 5s (EMRGTO). I tempi di aumento (f_{brH}) e diminuzione (f_{brL}) del freno di stazionamento incorporato nel motore sono diversi per i vari modelli di motore (vedere il manuale del motore), i dati appropriati viene caricati quando si sceglie un motore dalla base del motore. Una descrizione dell'interfaccia si trova a p. 72.

6.4 Display a LED

Un [display a LED](#) da 3 caratteri indica lo stato dell'amplificatore dopo l'inserzione dell'alimentazione da 24V (⇒ pag.121). Quando l'amplificatore viene azionato mediante i tasti sul pannello frontale, vengono visualizzati i numeri del parametro e della funzione, come pure i codice di eventuali errori comparsi (⇒ pag.122).

6.5 Sistema di messa a terra

AGND — ingressi analogici, messa analogica interna
DGND — 24V-IO, ingressi/uscite digitali, isolamento ottico
GND — messa digitale interna, emulazione encoder, RS232, CAN
XGND — l'alimentazione da 24V, STO-Enable, ventilatore, freno

6.6 Frenaggio dinamico

Durante frenaggio dinamico con l'aiuto del motore, l'energia viene riconvogliata verso il servoamplificatore. Questa energia rigenerativa viene dissipata sotto forma di calore nella resistenza di frenatura .

La resistenza di frenatura viene inserita dal circuito di frenatura. Il software di configurazione può essere utilizzato per adattare il circuito di frenatura (soglie) in base alla tensione di alimentazione elettrica.

Il nostro servizio di assistenza clienti può aiutarvi nel calcolo della potenza di frenatura necessaria per il vostro sistema. Un [metodo semplice](#) è descritto nel "KDN". Per una descrizione dell'interfaccia si rimanda a p. 70.

Descrizione funzionale:

1.- Amplificatori singoli, **non accoppiati** attraverso il circuito DC-link (DC+, DC-)

Se l'energia riconvogliata dal motore ha una potenza media o di picco che supera il livello preimpostato per la potenza di frenatura nominale, il servoamplificatore genera l'allarme "n02 potenza di frenatura superata" e il circuito di frenatura viene disinserito.

Durante il controllo interno successivo della tensione del DC-link (dopo pochi millisecondi), viene rilevata una sovratensione e il servoamplificatore viene spento con il messaggio d'errore "Sovratensione F02" (⇒ pag.122).

Contemporaneamente viene aperto il contatto BTB/RTO (morsetti X3B/14,15 ⇒ p 101)

2.- Diversi servoamplificatori **accoppiati** attraverso il DC-link (DC+, DC-)

Grazie al circuito di frenatura incorporato, diversi amplificatori (anche con diverse correnti nominali) possono essere comandati da un DC-link comune, senza la necessità di ulteriori misure (**Attenersi alle indicazioni di pagina 68**).

Sia per la potenza di picco che per la potenza continua è sempre disponibile il 90% delle **potenze cumulative** di tutti gli amplificatori. La disinserzione in caso di sovraccarico avviene come descritto al punto 1 in caso di amplificatore con soglia di disinserzione minima nei limiti delle tolleranze previste.

I dati tecnici del circuito di frenatura dipendono dal tipo di servoamplificatore utilizzato e dalla tensione di rete. Vedere la tabella alla pagina seguente.

Dati tecnici S7xx0:

Circuito di frenatura			Tensione di rete		
Tipo	Dati nominali	DIM	230 V	400 V	480 V
S70102	Soglia d'inserzione circuito di frenatura	V	400	720	840
	Sovratensione F02	V	455	800	900
	Resistenza di frenatura interna (R _{Bi})	Ohm	33		
	Potenza continua di resistenza interna (R _{Bi})	W	50		
	Potenza max.di frenatura (media per 1s)	kW	0,9	0,85	0,86
	Potenza a impulsi di frenatura	kW	4	15	21
	Resistenza di frenatura esterna (R _{Be}), optional	Ohm	33		
	Potenza continua esterna (R _{Be})	kW	0,3		
S70302	Soglia d'inserzione circuito di frenatura	V	400	720	840
	Sovratensione F02	V	455	800	900
	Resistenza di frenatura interna (R _{Bi})	Ohm	33		
	Potenza continua di resistenza interna (R _{Bi})	W	50		
	Potenza max.di frenatura (media per 1s)	kW	0,9	0,85	0,86
	Potenza a impulsi di frenatura	kW	4	15	21
	Resistenza di frenatura esterna (R _{Be}), optional	Ohm	33		
	Potenza continua esterna (R _{Be})	kW	1		
S70602	Soglia d'inserzione circuito di frenatura	V	400	720	840
	Sovratensione F02	V	455	800	900
	Resistenza di frenatura interna (R _{Bi})	Ohm	33		
	Potenza continua di resistenza interna (R _{Bi})	W	75		
	Potenza max.di frenatura (media per 1s)	kW	1,38	1,3	1,26
	Potenza a impulsi di frenatura	kW	4	15	21
	Resistenza di frenatura esterna (R _{Be}), optional	Ohm	33		
	Potenza continua esterna (R _{Be})	kW	1		
S71202/S7120S	Soglia d'inserzione circuito di frenatura	V	400	720	840
	Sovratensione F02	V	455	800	900
	Resistenza di frenatura interna (R _{Bi})	Ohm	33		
	Potenza continua di resistenza interna (R _{Bi})	W	100		
	Potenza max.di frenatura (media per 1s)	kW	1,93	1,75	1,7
	Potenza a impulsi di frenatura	kW	4	15	21
	Resistenza di frenatura esterna (R _{Be}), optional	Ohm	33		
	Potenza continua esterna (R _{Be})	kW	1,5		
S72402/S7240S	Soglia d'inserzione circuito di frenatura	V	400	720	840
	Sovratensione F02	V	455	800	900
	Resistenza di frenatura interna (R _{Bi})	Ohm	23		
	Potenza continua di resistenza interna (R _{Bi})	W	200		
	Potenza max.di frenatura (media per 1s)	kW	3,93	3,55	3,45
	Potenza a impulsi di frenatura	kW	6	23	30
	Resistenza di frenatura esterna (R _{Be}), optional	Ohm	23		
	Potenza continua esterna (R _{Be})	kW	4		

INFORMAZIONI

Le resistenze di frenatura esterne adatte allo scopo sono indicate nel manuale degli accessori.

Dati tecnici S7xx6:

Circuito di frenatura			Tensione di rete	
Tipo	Dati nominali	DIM	110V	230 V
S70162	Soglia d'inserzione circuito di frenatura	V	200	400
	Sovratensione F02	V	235	455
	Resistenza di frenatura interna (R _{Bi})	Ohm	33	
	Potenza continua di resistenza interna (R _{Bi})	W	50	
	Potenza max.di frenatura (media per 1s)	kW	0,9	
	Potenza a impulsi di frenatura	kW	1,2	4
	Resistenza di frenatura esterna (R _{Be}), optional	Ohm	33*	
Potenza continua esterna (R _{Be})	kW	0,3		
S70362	Soglia d'inserzione circuito di frenatura	V	200	400
	Sovratensione F02	V	235	455
	Resistenza di frenatura interna (R _{Bi})	Ohm	33	
	Potenza continua di resistenza interna (R _{Bi})	W	50	
	Potenza max.di frenatura (media per 1s)	kW	0,9	
	Potenza a impulsi di frenatura	kW	1,2	4
	Resistenza di frenatura esterna (R _{Be}), optional	Ohm	33*	
Potenza continua esterna (R _{Be})	kW	1		
S70662	Soglia d'inserzione circuito di frenatura	V	200	400
	Sovratensione F02	V	235	455
	Resistenza di frenatura interna (R _{Bi})	Ohm	33	
	Potenza continua di resistenza interna (R _{Bi})	W	75	
	Potenza max.di frenatura (media per 1s)	kW	1,38	
	Potenza a impulsi di frenatura	kW	1,2	4
	Resistenza di frenatura esterna (R _{Be}), optional	Ohm	33*	
Potenza continua esterna (R _{Be})	kW	1		
S71262/S7126S	Soglia d'inserzione circuito di frenatura	V	200	400
	Sovratensione F02	V	235	455
	Resistenza di frenatura interna (R _{Bi})	Ohm	33	
	Potenza continua di resistenza interna (R _{Bi})	W	100	
	Potenza max.di frenatura (media per 1s)	kW	1,93	
	Potenza a impulsi di frenatura	kW	1,2	4
	Resistenza di frenatura esterna (R _{Be}), optional	Ohm	33*	
Potenza continua esterna (R _{Be})	kW	1,5		
S72462/S7246S	Soglia d'inserzione circuito di frenatura	V	200	400
	Sovratensione F02	V	235	455
	Resistenza di frenatura interna (R _{Bi})	Ohm	23	
	Potenza continua di resistenza interna (R _{Bi})	W	200	
	Potenza max.di frenatura (media per 1s)	kW	3,93	
	Potenza a impulsi di frenatura	kW	1,74	6
	Resistenza di frenatura esterna (R _{Be}), optional	Ohm	23*	
Potenza continua esterna (R _{Be})	kW	4		

* Può essere ridotto a 15 Ohm a richiesta (PBALRES 15).

INFORMAZIONI

Le resistenze di frenatura esterne adatte allo scopo sono indicate nel manuale degli accessori.

6.7 Procedura di inserzione e disinserzione

Questo paragrafo descrive il comportamento del S all'inserzione e disinserzione, e le misure necessarie ad ottenere un funzionamento corretto in caso di arresto regolare o di emergenza.

INFORMAZIONI

L'alimentazione a 24V del servoamplificatore deve essere mantenuta. I comandi ASCII [ACTFAULT](#) (reazione all'errore, che dipende anche dal relativo errore, vedere inoltre [ERRCODE](#)) e [STOPMODE](#) (reazione a un segnale enable) determinano il comportamento dell'azionamento.

ACTFAULT / STOPMODE	Comportamento (vedere anche il codice ASCII sulla assistenza online del software di messa in funzione)
0	Il motore si arresta irregolarmente
1 (default)	Il motore viene frenato in modo guidato

Comportamento in caso di caduta dell'alimentazione

I servoamplificatori rilevano il guasto di una o più fasi di rete (alimentazione di potenza) attraverso un circuito integrato.

Il comportamento del servoamplificatore si imposta con l'ausilio del software di messa in funzione: sulla videata Impostazioni di base, alla voce "Intervento in caso di perdita di una fase di rete" (PMODE) selezionare:

- **Allarme**, se l'unità di controllo subordinante deve spegnere l'azionamento: la mancanza di una fase di rete viene segnalata come allarme (n05) e la corrente del motore viene limitata a 4A. Il servoamplificatore non viene disattivato. L'unità di controllo subordinante può portare a termine in modo mirato il ciclo in corso oppure avviare la procedura di spegnimento dell'azionamento. Inoltre ad esempio il messaggio d'errore "RETE-BTB, F16" viene settato su un'uscita digitale del servoamplificatore e analizzato dall'unità di controllo.
- **Messaggio d'errore**, se il servoamplificatore deve spegnere l'azionamento: l'assenza di una fase di rete viene segnalata come errore (F19). Il servoamplificatore viene disattivato e il contatto BTB si apre. Se le impostazioni non sono state modificate (ACTFAULT=1) il motore viene frenato con la "RAMPA DI EMERGENZA" impostata.

Comportamento al raggiungimento della soglia di sottotensione

Se il valore di tensione scende sotto la soglia inferiore (il valore dipende dal tipo di servoazionamento) nel circuito intermedio viene visualizzato l'errore "BASSA TENSIONE, F05". La reazione dell'azionamento dipende dall'impostazione di ACTFAULT/STOPMODE.

Comportamento con funzione "Freno di stazionamento" abilitata

Se è stata abilitata la funzione freno di stazionamento i servoamplificatori dispongono di un ciclo separato per la disinserzione dello stadio finale (pagina 30). La disabilitazione del segnale enable determina l'intervento del freno elettrico. Come per tutti i circuiti elettronici, anche per il gruppo interno "Freno di stazionamento" occorre tenere conto di possibili malfunzionamenti. Il carico d'attaccatura (asce verticali) richiede un freno meccanico supplementare che deve essere azionato sicuro, per esempio via la carta di sicurezza S1-2 (⇒ pag. 154).

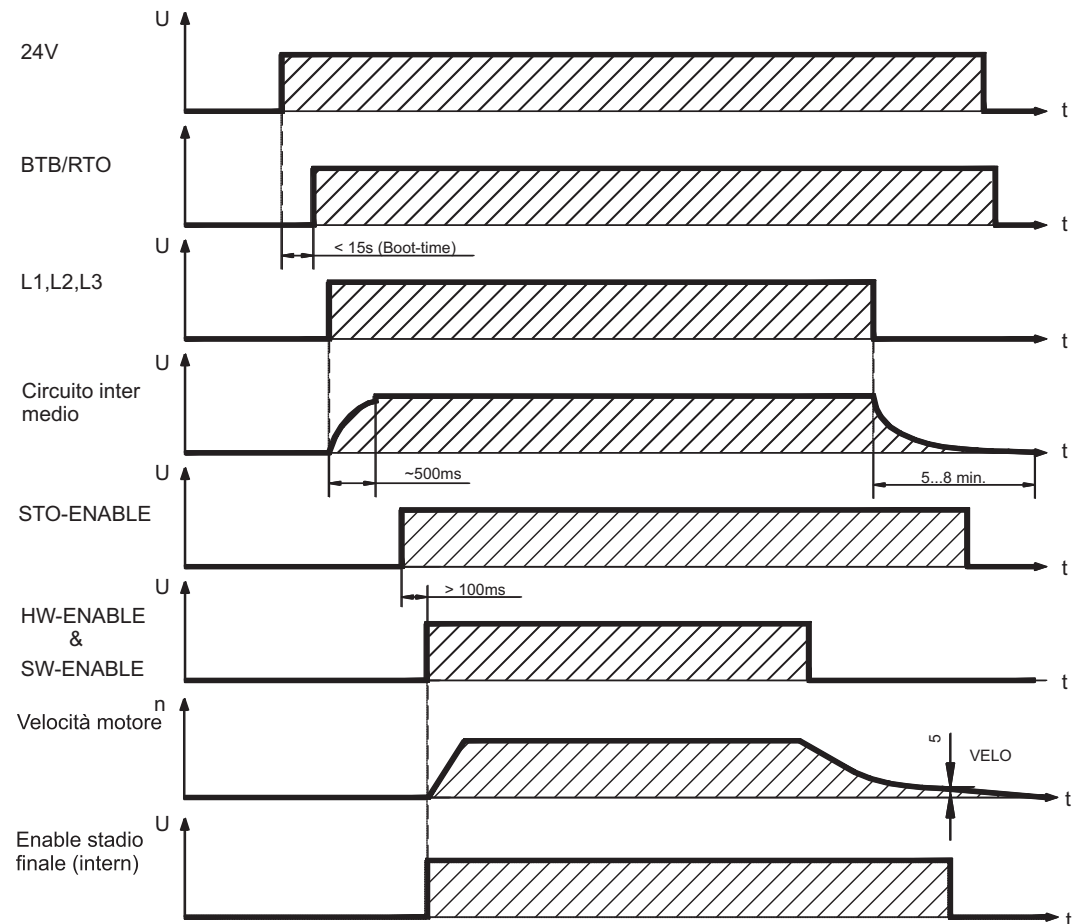
Comportamento della funzione di sicurezza STO

Grazie di funzione di sicurezza STO, dopo l'arresto dell'azionamento un componente elettronico interno provvede a disinserire l'alimentazione di potenza, in modo che l'albero di trasmissione non possa riavviarsi accidentalmente e garantisca così la sicurezza funzionale. L'impiego della funzione di sicurezza STO viene illustrato al paragrafo "Funzione di sicurezza STO" a pagina 39.

6.7.1

Comportamento durante il funzionamento normale

Il comportamento del servoamplificatore dipende sempre dalle impostazioni di vari parametri (ad esempio ACTFAULT, VBUSMIN, VELO, STOPMODE e così via, vedere la [assistenza online](#)). Il diagramma sottostante illustra la sequenza corretta da un punto di vista funzionale durante l'inserzione e la disinserzione del servoamplificatore.



Se è stata selezionata la funzione "Freno" gli apparecchi dispongono di un ciclo separato per la disinserzione dello stadio finale (⇒ p.30).

Con la funzione di sicurezza STO l'azionamento può essere disinserito in modo che l'albero di trasmissione soddisfi i requisiti di sicurezza funzionale (⇒ p.39).

INFORMAZIONI

Nel caso di una carta di sicurezza incorporata, l'attendere il Ready Acknowledge (X30 Pin 16) della carta di sicurezza prima di permettere al servo amplificatore ancora.

6.7.2

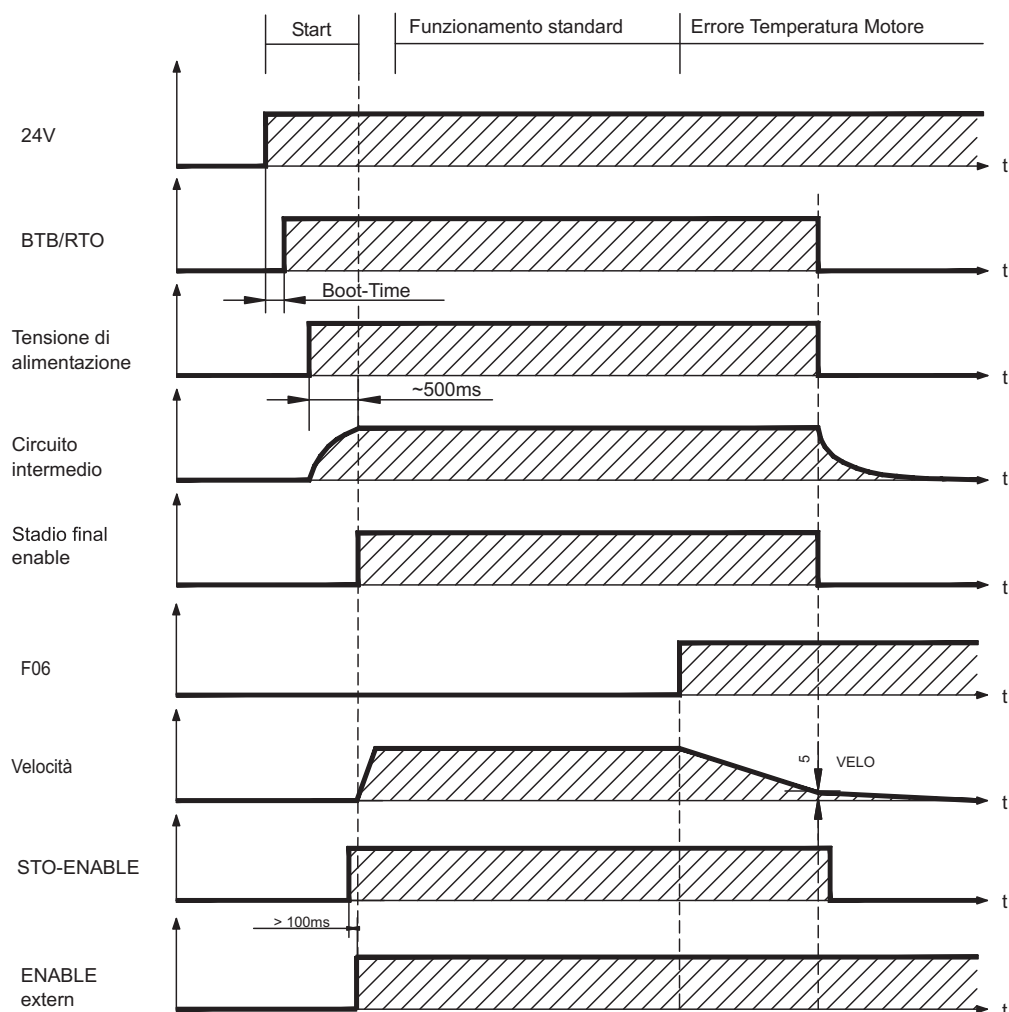
Comportamento in caso di errore (con le impostazioni standard)

Il comportamento del servoamplificatore dipende sempre dalle impostazioni di vari parametri (ad esempio ACTFAULT, VBUSMIN, VELO, STOPMODE e così via, vedere la [assistenza online](#)).


ATTENZIONE Movimento incontrollato!

Alcuni errori (vedere [ERRCODE](#)) comportano l'immediata disattivazione dello stadio finale, indipendentemente dall'impostazione di [ACTFAULT](#). Pericolo di lesioni in fase di arresto per inerzia non comandato dell'azionamento. Per la sicurezza funzionale è necessario utilizzare un freno meccanico aggiuntivo comandato in sicurezza.

Lo schema illustra il ciclo di avvio e il ciclo dell'unità di controllo interna del S700 in caso di superamento della temperatura motore elevato, quando i parametri sono impostati sui valori standard. L'errore F06 non determina l'immediata disinserzione dello stadio finale, con ACTFAULT=1 si innesca quindi una frenata di emergenza controllata.



(F06 = messaggi d'errore "Temperatura motore")

Anche senza l'intervento di un'unità di controllo esterna (nell'esempio il segnale enable rimane attivo), al rilevamento di un errore, se le impostazioni non sono state modificate (ACTFAULT=1) il motore viene immediatamente frenato con la rampa di emergenza.

INFORMAZIONI

Nel caso di una carta di sicurezza incorporata, l'attendere il Ready Acknowledge (X30 Pin 16) della carta di sicurezza prima di permettere al servo amplificatore ancora.

6.8 Funzione di arresto, arresto/spengimento d'emergenza a EN 60204

Grazie al funzione di sicurezza STO omologato (vedere pagina 39), dopo l'arresto dell'azionamento un componente elettronico interno provvede a disinserire l'alimentazione di potenza (assenza di coppia), in modo che l'albero di trasmissione non possa riavviarsi accidentalmente e garantisca così la sicurezza funzionale (fino a SIL CL3 a norma EN 62061, PLe a norma EN 13849-1).

L'installazione della scheda di espansione "Safety" garantisce funzioni di azionamento sicure ai sensi della norma EN 61508 (vedere pag. 152 e seguenti).

Per eseguire gli arresti e arresti di emergenza nelle categorie indicate i parametri "STOPMODE" e "ACTFAULT" devono essere impostati su 1. Se necessario modificare i parametri dalla finestra Terminale del software di messa in funzione e salvare i dati nella EEPROM.

Gli esempi per l'esecuzione possono essere trovati nel KDN alla pagina [Stop and Emergency Stop Function](#).

6.8.1 Arresto

La funzione di arresto serve a fermare la macchina in modo regolare. Le funzioni di arresto sono definite dalla norma EN 60204.

Categoria 0: spegnimento mediante disinserzione immediata dell'alimentazione elettrica diretta agli azionamenti della macchina (vale a dire un arresto non comandato). Per questo scopo, la funzione STO può essere utilizzata STO (vedere p.39).

Categoria 1: arresto comandato, in cui l'alimentazione elettrica diretta agli azionamenti della macchina viene mantenuta per la funzione di arresto; l'alimentazione elettrica si interrompe solo a macchina ferma.

Categoria 2: spegnimento comandato in cui l'alimentazione elettrica diretta agli azionamenti della macchina viene mantenuta.

Per stabilire la categoria di arresto occorre effettuare una valutazione di rischio della macchina e prevedere opportune misure atte a garantire uno spegnimento sicuro.

Le funzioni di arresto delle categorie 0 e 1 devono essere attive a prescindere dal modo di funzionamento, e in ogni caso un arresto di categoria 0 deve avere la priorità. Le funzioni di arresto devono essere realizzate mediante interruzione del relativo circuito e sono prioritarie rispetto alle funzioni di avvio ad esse associate.

Se necessario, prevedere la possibilità di collegare dispositivi di protezione ed asservimenti. In caso di necessità la funzione di arresto deve segnalare il proprio stato all'unità logica di controllo. Il reset della funzione di arresto non deve provocare situazioni pericolose.

Gli esempi per l'esecuzione possono essere trovati nel KDN alla pagina [Stop and Emergency Stop Function](#).

6.8.2 Arresto d'emergenza

La funzione di arresto di emergenza si usa per l'arresto più rapido possibile della macchina in una situazione di pericolo. La funzione di arresto di emergenza è definita da EN 60204. I principi dei sistemi di arresto di emergenza e gli aspetti funzionali sono stabiliti in ISO 13850.

La funzione di arresto di emergenza può essere attivata manuale da una sola persona, per es. con l'ausilio di un interruttore a pressione con apertura forzata (tasto rosso su sfondo giallo). Deve essere del tutto funzionante e disponibile in qualsiasi momento. L'operatore deve sapere immediatamente come azionare questo meccanismo (senza consultare istruzioni o riferimenti).

INFORMAZIONI Stabilire la categoria di arresto per arresto di emergenza valutando i rischi della macchina.

Oltre ai requisiti per l'arresto, l'arresto di emergenza deve soddisfare i seguenti requisiti:

- l'arresto di emergenza deve avere la priorità rispetto a tutte le altre funzioni e comandi in qualsiasi situazione di funzionamento
- L'alimentazione di eventuali elementi di azionamento che potrebbero causare situazioni di pericolo deve essere interrotta il prima possibile senza provocare altri pericoli (categoria di arresto 0, per es. con STO) oppure essere gestita in modo che il movimento pericoloso venga fermato il prima possibile (categoria di arresto 1).
- il ripristino non deve provocare un riavvio.

Gli esempi per l'esecuzione possono essere trovati nel KDN alla pagina [Stop and Emergency Stop Function](#).

6.8.3 Spegnimento d'emergenza

La funzione di spegnimento di emergenza viene utilizzata per disattivare l'alimentazione elettrica della macchina e impedire rischi derivanti dall'energia elettrica (per es. scosse elettriche). Gli aspetti funzionali dello spegnimento di emergenza sono stabiliti in IEC 60364-5-53.

Lo spegnimento di emergenza viene attivato manualmente da una sola persona, per es. con l'ausilio di un interruttore a pressione con apertura forzata (tasto rosso su sfondo giallo).

INFORMAZIONI I risultati di una valutazione dei rischi della macchina stabiliscono la necessità o meno di uno spegnimento di emergenza.

Lo spegnimento di emergenza si ottiene disattivando l'alimentazione elettrica con apparecchi di commutazione elettromeccanici. Ciò comporta un arresto della categoria 0. Se questa categoria di arresto non è consentita per la macchina in questione, occorre garantire in altro modo lo spegnimento di emergenza (per es. protezione da contatto diretto).

6.9 Funzione di sicurezza STO

Una delle funzioni principali consta nella protezione contro il riavvio accidentale degli azionamenti, finalizzata alla sicurezza funzionale. Il servo amplificatore S700 offre, anche nella versione di base, una funzione a due vie di STO (**Safe Torque Off**). La funzione blocca gli impulsi di accensione dei transistor dello stadio finale (blocco impulsi).

Vantaggi del sistema di protezione STO:

- il circuito intermedio rimane in carica in quanto il circuito principale resta attivo;
- viene inserita solo una bassa tensione, quindi i contatti non si usurano;
- il dispendio in termini di cablaggio è molto ridotto
- sono possibili implementazioni di architetture a singolo e doppio canale.
- Soluzioni SIL2 o SIL3 possibili

La funzione di sicurezza STO corrisponde alla categoria di arresto 0 (arresto non comandato) secondo EN 60204-1. La funzione di sicurezza STO può essere azionata a partire dai relè esterni di sicurezza, a partire da un controllo esterno di sicurezza (uscita a semi-conduttore o contatto determinato) o a partire dalla carta di sicurezza incorporata S1-2 o S2-2 (⇒ pag. 152)

Il concetto di sicurezza STO è certificato dal TÜV. Il livello di sicurezza certificato della funzione "Safe Torque Off" è SIL CL3 con riferimento alla norma EN62061 e PLe con riferimento alla norma EN13849-1.

INFORMAZIONI

Le soluzioni SIL2/PLd possono prevedere sistemi di comando a uno o due canali con dispositivi di commutazione di sicurezza semplici.

Per una soluzione SIL3/PLe occorre un dispositivo di commutazione di sicurezza che, analizzando il segnale di feedback, controlli periodicamente la sicurezza operativa del blocco impulsi.

6.9.1 Caratteristiche relative alla funzione di sicurezza

I parametri caratteristici che descrivono la funzione di sicurezza sono SIL CL, PFH_D e T_M.

Dispositivo	Modo	EN13849-1	EN62061	PFH _D [1/h]	T _M [Year]
STO1/2-Enable	STO singola scanalatura	PLd, Cat 3	SIL CL2	7,05E-08	20
STO1-Enable+ STO2-Enable	STO doppia scanalatura	PLd, Cat 3	SIL CL2	7,05E-08	20
STO1-Enable+ STO2-Enable+ STO-Status	STO doppia scanalatura + periodical testing	PLe, Cat 4	SIL CL3	1,04E-09	20

6.9.2 Luogo di installazione

Poiché il regolatore rientra nel grado di protezione IP20, il luogo di installazione va scelto in modo che anche l'ambiente circostante garantisca un funzionamento sicuro del servo-amplificatore. Il luogo di installazione deve essere conforme almeno al grado di protezione IP54.

6.9.3 Cablaggio

Se il cablaggio di STO si trova all'esterno del luogo di installazione (IP54), i cavi devono essere posati in modo duraturo (fisso), protetti da danni esterni (per es. con una canalina), inseriti in guaine diverse o protetti uno a uno da collegamento a terra.

Se il cablaggio è all'interno del luogo di installazione stabilito, deve essere effettuato nel rispetto di quanto indicato nella norma EN 60204-1.

6.9.4

Indicazioni di sicurezza


AVVERTENZA **Alta tensione elettrica!**

Sussiste un pericolo di scossa elettrica e lesioni personali. Il blocco riavvio STO non implica una separazione elettrica dall'uscita di potenza. Se è necessario accedere ai terminali di potenza del motore,

- scollegare il servoamplificatore dall'alimentazione di rete tenendo
- conto del tempo che il circuito intermedio impiega a scaricarsi.


AVVERTENZA **Nessun potere frenante!**

Se il carico non è bloccato adeguatamente possono verificarsi lesioni gravi al personale. Il servoamplificatore non può trattenere il carico mentre il blocco STO è attivo.

- Utilizzare un blocco meccanico di sicurezza aggiuntivo (ad esempio,
- mediante un freno di stazionamento del motore).


ATTENZIONE **Movimenti non controllati!**

Rischio di lesioni. Quando la funzione STO è abilitata rimuovendo il 24VDC dal ingresso STO-Enable, il motore rallenterà senza controllo e il servoamplificatore mostrerà l'errore F27 sul displays. A quel punto non si ha alcuna possibilità di frenare l'azionamento in modo controllato.

- Frenare controllata l'azionamento e rimuovere il +24V dall'ingresso STO-ENABLE con un leggero ritardo

AVVISO

Controllo a singolo canale:

Se l'STO è attivato automaticamente da un sistema di controllo, porre attenzione che l'uscita sia monitorata per prevenire possibili malfunzionamenti. Poiché l'STO è utilizzato con una architettura a singolo canale, abilitazioni errate non saranno riconosciute.

AVVISO

Frenare controllato:

Rispettare le sequenze qui descritte quando si utilizza l'STO:

1. frenare l'azionamento in modo regolato (valore nominale velocità = 0V);
2. in caso di velocità = 0 min⁻¹, disabilitare il servoamplificatore (enable = 0V);
3. in caso di carico sospeso, bloccare l'azionamento anche meccanicamente;
4. attivare la funzione STO (STO1-Enable e STO2-Enable = 0V).

6.9.5 Uso conforme STO

La funzione di sicurezza STO contro il riavvio accidentale del macchinario ha **esclusivamente** la funzione di impedire il riavvio di un azionamento per garantire la sicurezza funzionale. A questo scopo il circuito di sicurezza deve soddisfare i requisiti di sicurezza delle norme EN 60204, EN 12100, EN 62061 e EN 13849-1.

Se si utilizza il singolo canale, l'STO, porre attenzione che l'uscita del sistema di controllo sia monitorata per prevenire possibili malfunzionamenti.

Per ottenere la classificazione PL o SIL CL 3 è necessario verificare periodicamente la sicurezza operativa del blocco impulsi mediante analisi del segnale di feedback trasmesso dall'unità di controllo di sicurezza (vedere pagina 49).

6.9.6 Uso conforme vietato STO

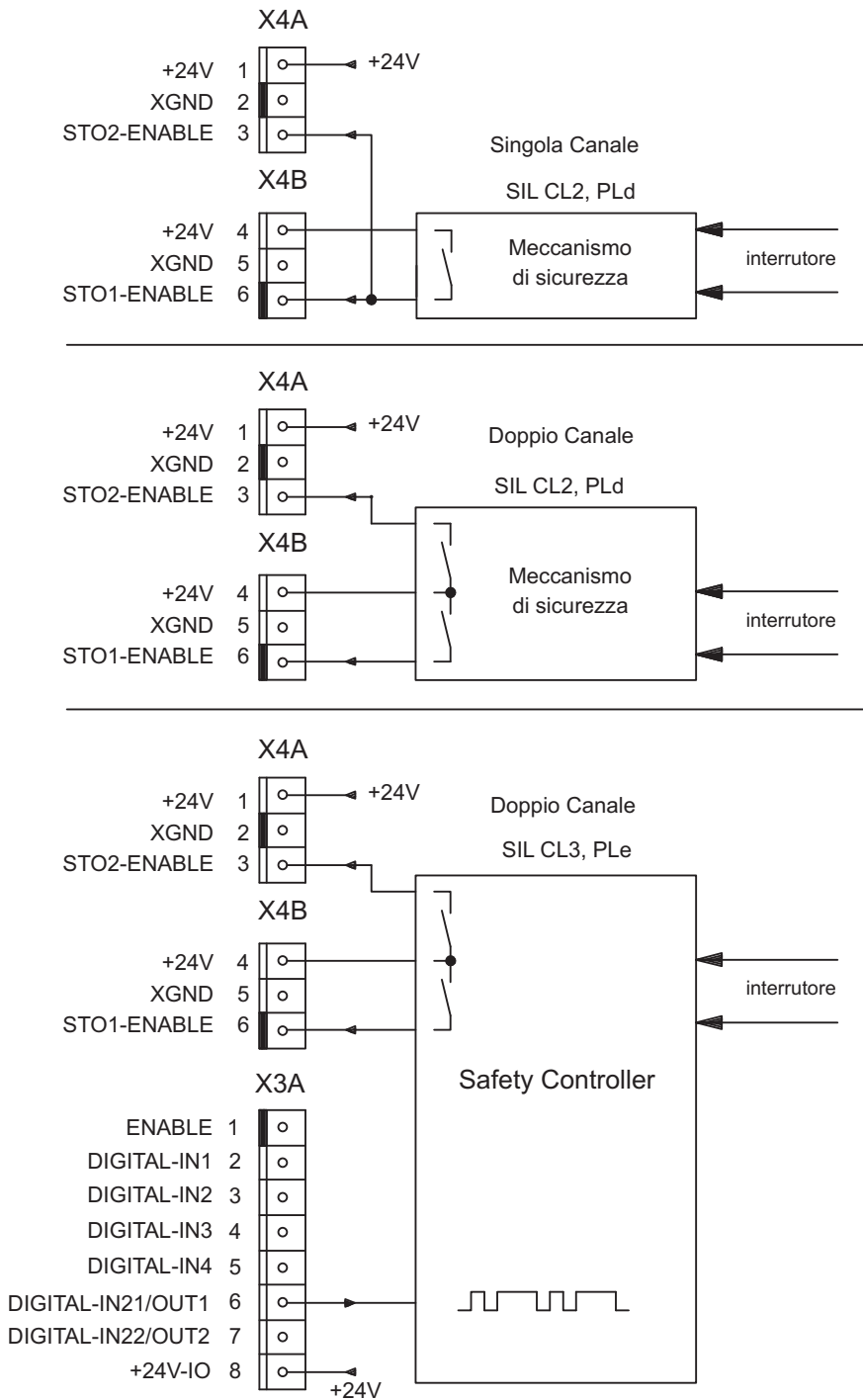
La funzione di sicurezza STO contro il riavvio accidentale del macchinario **non** può essere utilizzato se l'azionamento deve essere arrestato per i seguenti motivi:

1. Interventi di pulizia, manutenzione e riparazione, lunghe pause di esercizio: l'intero impianto deve essere spento e bloccato dal personale (interruttore generale).
2. Situazioni di spegnimento d'emergenza: il contattore di rete viene disinserito (tasto di spegnimento d'emergenza).

6.9.7 Dati tecnici

Tensione di ingresso	20V..30V
Corrente in ingresso	33mA – 40mA (I _{eff})
Corrente di picco	100mA (I _s)
Tempo di reazione (fronte in discesa sull'ingresso STO fino all'interruzione dell'alimentazione diretta al motore)	STO1: 1ms STO2: 2ms

6.9.8 Configurazione dei collegamenti



INFORMAZIONI

SIL CL3/PLe richiede il controllo periodico della serratura della fase dell'uscita. Di conseguenza la condizione deve essere collegata ad una delle uscite digitali DIGITAL-OUT1 o a 2 (X3A/6 o X3A/7) con l'ordine OxMODE70 di ASCII.

6.9.9 Descrizione dell funzionamento

In caso di utilizzo della funzione di sicurezza STO, l'ingressi STO1-Enable e STO2-Enable deve essere collegato con l'uscita di un'unità di controllo o di un relè di sicurezza che soddisfino almeno i requisiti della SIL CL2 a norma EN 62061 e PLd a norma EN 13849-1. (Fare riferimento allo schema collegamenti a pag. 45).

Qui di seguito sono riportati gli stati che il servoamplificatore può assumere se collegato al sistema di protezione contro il riavvio accidentale STO:

STO1-ENABLE STO2-ENABLE	ENABLE	Messaggio display	Coppia motore	Sicurezza SIL CL2 o 3
0V	0V	-S-	no	sì
0V	+24V	F27	no	sì
+24V	0V	Ident.apparecchio p.es. 06	no	no
+24V	+24V	Ident.apparecchio p.es. E06	sì	no

Comando a un canale SIL CL2/PLd

Quando la funzione di sicurezza STO (SIL2/PLd) viene controllata con comando a un canale, entrambe le linee di disinserzione STO1-Enable e STO2-Enable vengono commutate da un'uscita di un dispositivo di commutazione di sicurezza (ad esempio un relè di sicurezza), vedere l'esempio a pagina 45.

Comando a due canali SIL CL2/PLd

Quando la funzione di sicurezza STO (SIL2/PLd) viene controllata con comando a due canali, le linee di disinserzione STO1-Enable e STO2-Enable vengono commutate separatamente da due uscite di un dispositivo di commutazione di sicurezza (ad esempio un relè di sicurezza), vedere l'esempio a pagina 46.

Comando a due canali SIL CL3/PLe

Quando la funzione di sicurezza STO viene controllata con comando a due canali, le linee di disinserzione STO1-Enable e STO2-Enable vengono commutate separatamente da due uscite di un'unità di controllo di sicurezza, vedere l'esempio a pagina 47. Per ottenere la classificazione PL o SIL CL 3 è necessario verificare periodicamente la sicurezza operativa del blocco impulsi mediante analisi del segnale di feedback trasmesso dall'unità di controllo di sicurezza (vedere pagina 49). Il segnale di feedback viene portato su una delle uscite digitali DIGITAL-OUTx ((X3A/6 o X3A/7, vedere pagina 101) dell'S700 con il comando ASCII OxMODE70.

AVVISO

Nel cablare l'ingressi STO all'interno del luogo di installazione occorre considerare che sia i cavi utilizzati che il luogo stesso devono soddisfare i requisiti della EN 60204-1. Se il cablaggio è realizzato all'esterno del luogo di installazione, deve essere posato in modo duraturo e protetto da danneggiamenti esterni (⇒ pag. 6.9.3).

INFORMAZIONI

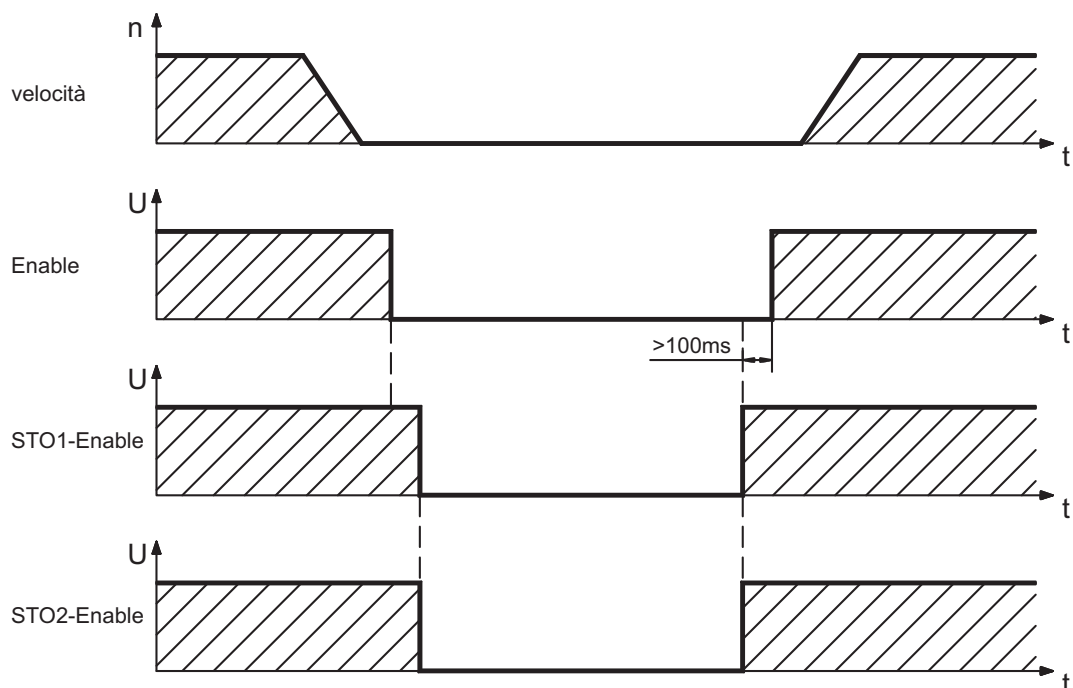
Se un'applicazione non richiede la funzione di sicurezza STO, ingressi STO1-ENABLE e STO2-ENABLE deve essere collegato direttamente a +24 V DC. In tal modo si esclude il sistema di protezione contro il riavvio accidentale che quindi non può essere utilizzato. Il servoamplificatore non può essere utilizzato come componente di sicurezza riferirsi alla EC Direttiva Macchine.

6.9.9.1 Ciclo sicuro

Se un'applicazione richiede una frenata controllata prima dell'utilizzo del sistema di protezione contro il riavvio accidentale, occorre frenare l'azionamento e separare l'ingressi STO da +24VCC con un leggero ritardo.

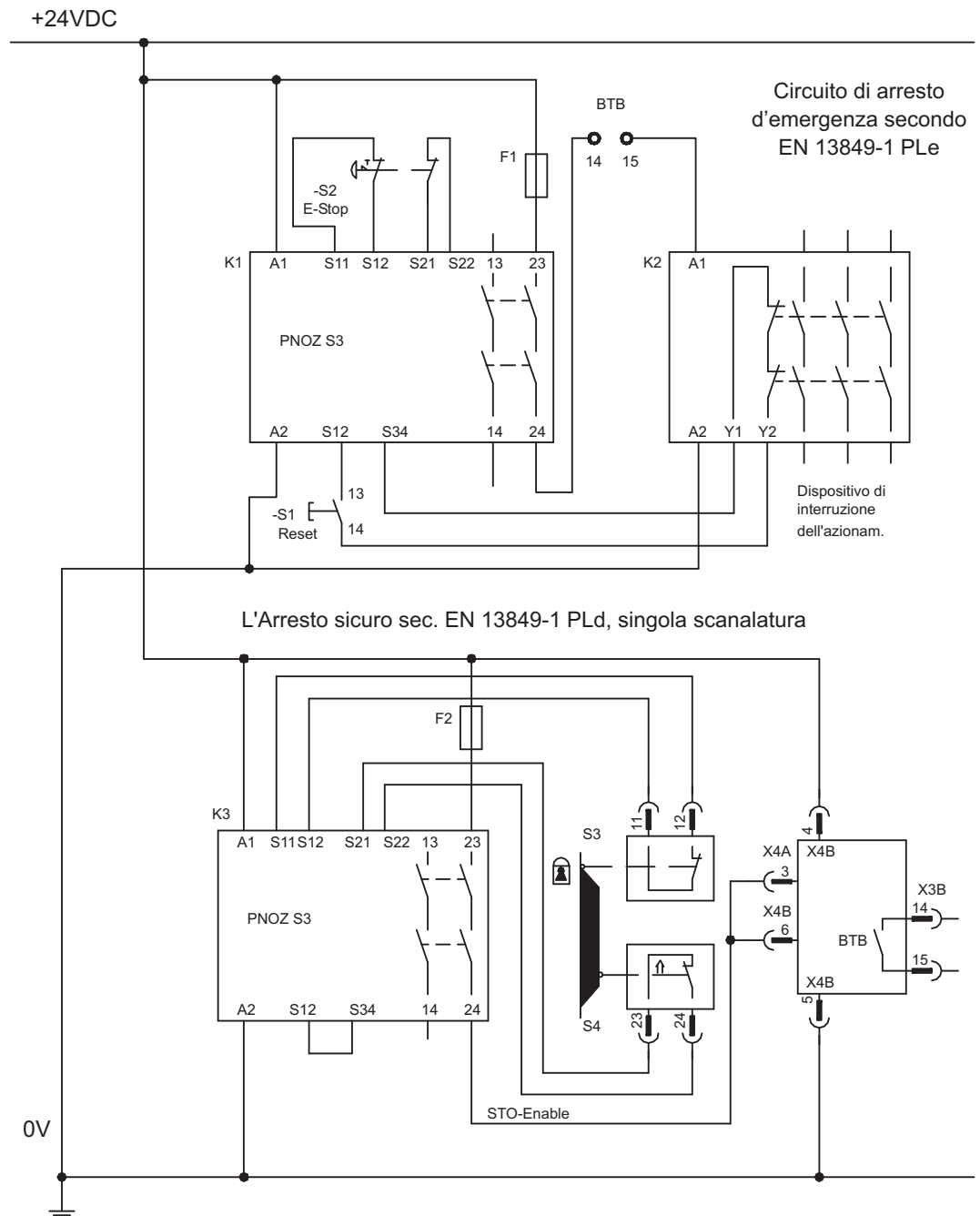
1. Portare il motore in posizione di riposo in modo controllato, valore teorico del numero di giri = 0
2. Se numero di giri=0, tensione per Enable = 0 V
3. In caso di carico sospeso, bloccare l'azionamento anche meccanicamente
4. Attivare sistema di protezione contro il riavvio accidentale, tensione per STO1-Enable e STO2-Enable = 0 V

Il diagramma indica come si deve utilizzare STO contro il riavvio accidentale, al fine di consentire un arresto sicuro dell'azionamento e un corretto funzionamento del servoamplificatore.



6.9.9.2 Circuito elettrico di comando singola scanalatura SIL2/PLd (esempio)

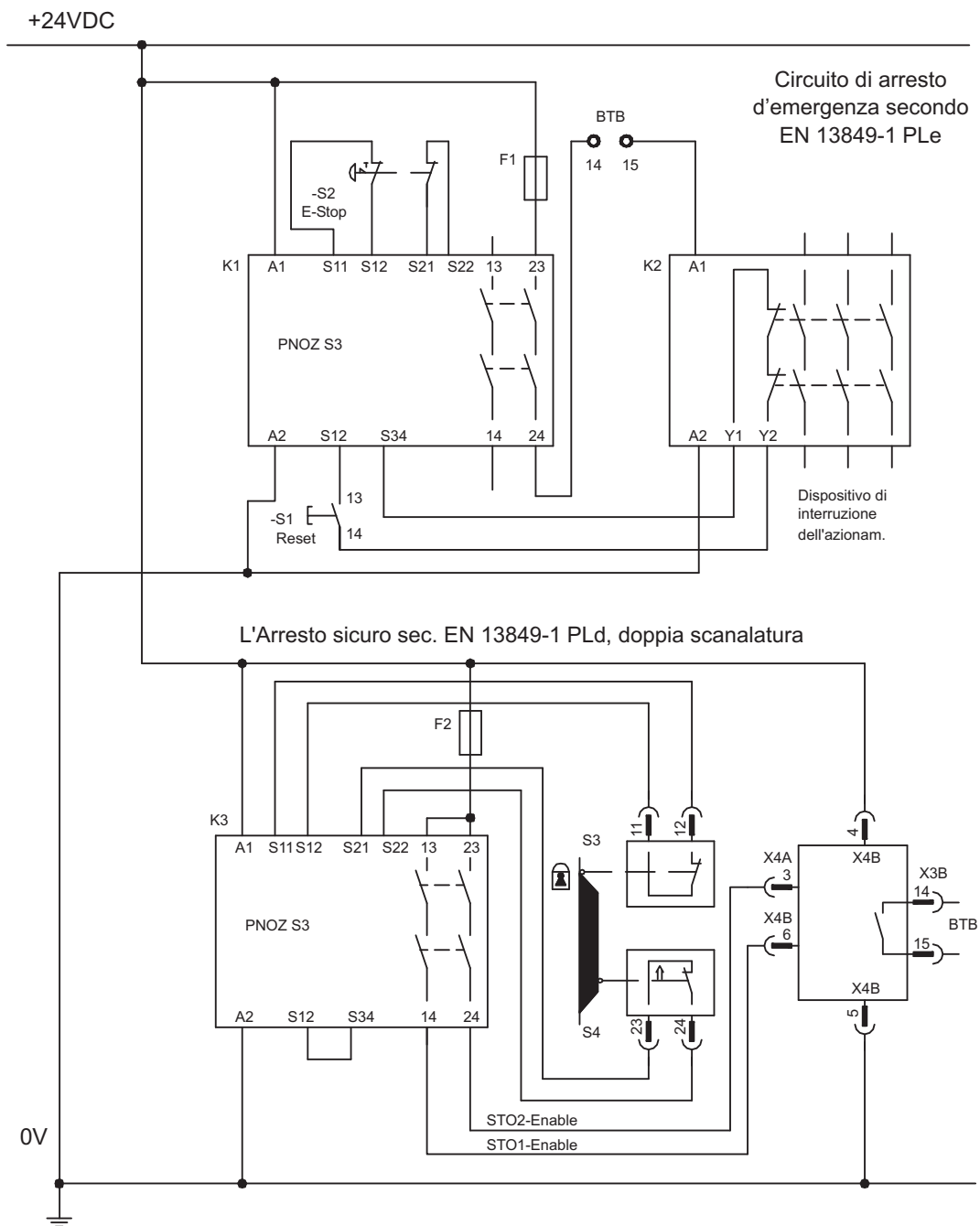
L'esempio mostra lo schema elettrico di un asse con un circuito di arresto di emergenza. La funzione STO dell'azionamento viene attivata da una porta di protezione. La disinserzione è monocanale. I dispositivi di commutazione di sicurezza utilizzati nell'applicazione esemplificata sono della ditta Pilz e risultano conformi almeno alla classificazione PLd secondo EN 13849-1. Per ulteriori informazioni su tali dispositivi rivolgersi alla ditta Pilz. Si possono impiegare dispositivi di commutazione di sicurezza di altre marche, purché anch'essi siano conformi alla classificazione PLd secondo EN 13849-1 oppure SIL CL2 secondo EN 62061.



INFORMAZIONI Osservare le avvertenze relative al cablaggio a pag. 39.

6.9.9.3 Circuito elettrico di comando doppia scanalatura SIL2/PLd (esempio)

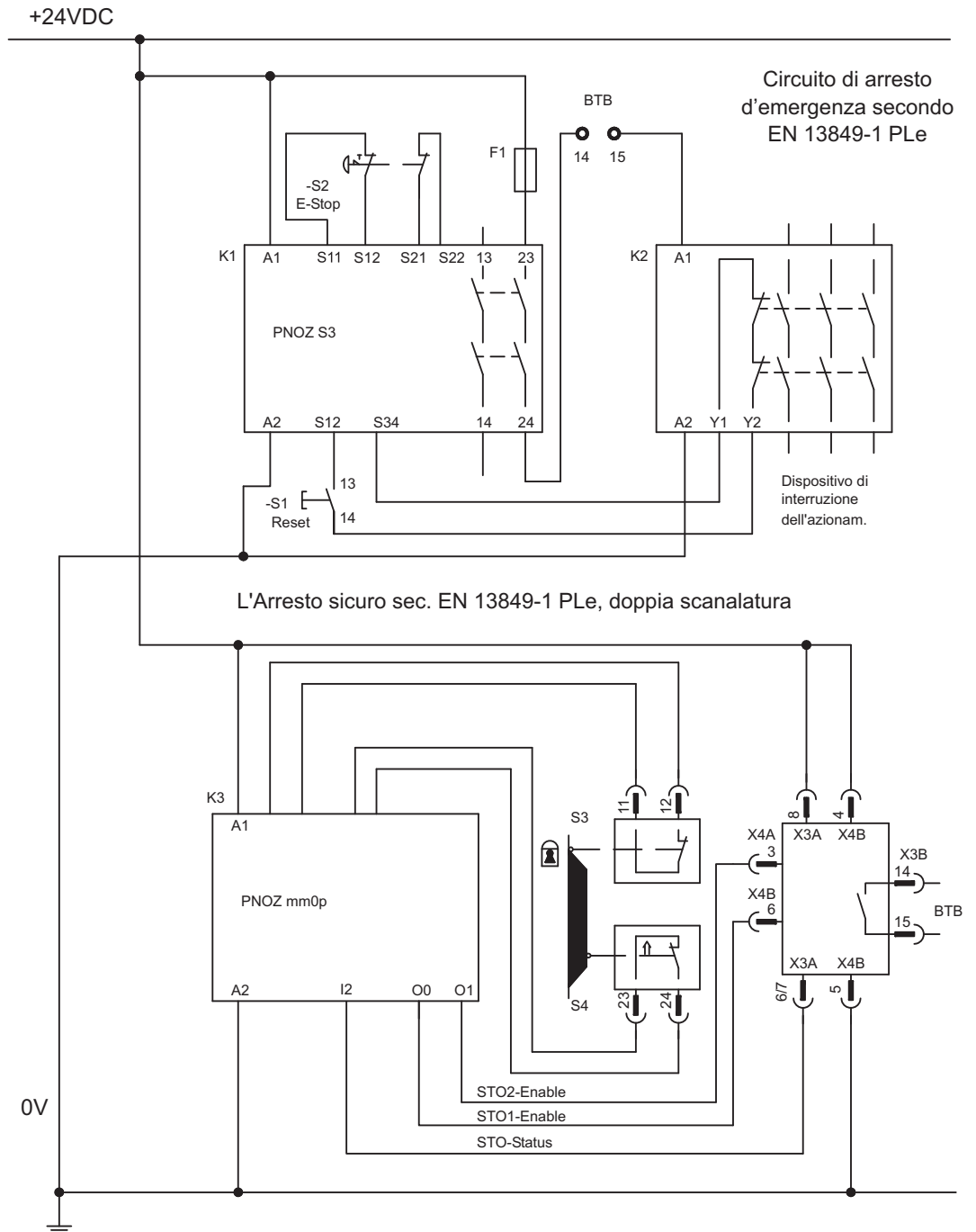
L'esempio mostra lo schema elettrico di un asse con un circuito di arresto di emergenza. La funzione STO dell'azionamento viene attivata da una porta di protezione. La disinserzione è bicanale. I dispositivi di commutazione di sicurezza utilizzati nell'applicazione esemplificata sono della ditta Pilz e risultano conformi almeno alla classificazione PLd secondo EN 13849-1. Per ulteriori informazioni su tali dispositivi rivolgersi alla ditta Pilz. Si possono impiegare dispositivi di commutazione di sicurezza di altre marche, purché anch'essi siano conformi alla classificazione PLd secondo EN 13849-1 oppure SIL CL2 secondo EN 62061.



INFORMAZIONI Osservare le avvertenze relative al cablaggio a pag. 39.

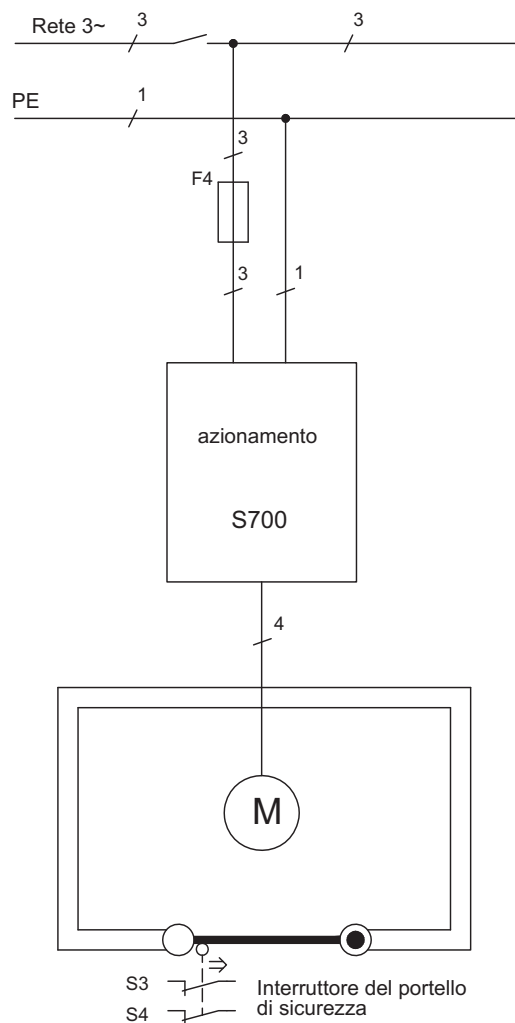
6.9.9.4 Circuito elettrico di comando doppia scanalatura SIL3/PLe (esempio)

L'esempio mostra lo schema elettrico di un asse con un circuito di arresto di emergenza. La funzione STO dell'azionamento viene attivata da una porta di protezione. La disinserzione è bicanale. La sicurezza operativa del blocco impulsi deve essere controllata periodicamente tramite valutazione del feedback dell'unità di controllo di sicurezza. I dispositivi di commutazione di sicurezza utilizzati nell'applicazione esemplificata sono della ditta Pilz e risultano conformi almeno alla classificazione PLd secondo EN 13849-1. Per ulteriori informazioni su tali dispositivi rivolgersi alla ditta Pilz. Si possono impiegare dispositivi di commutazione di sicurezza di altre marche, purché anch'essi siano conformi alla classificazione PLd secondo EN 13849-1 oppure SIL CL2 secondo EN 62061.



INFORMAZIONI Osservare le avvertenze relative al cablaggio a pag. 39.

6.9.9.5 Schema generale circuito principale (esempio)



6.9.10 Collaudo funzionale

6.9.10.1 Singola / doppia scanalatura, SIL CL2 / PLd

AVVISO

Alla prima messa in funzione, dopo ogni intervento sul cablaggio dell'impianto o dopo la sostituzione di uno o più componenti, occorre verificare il funzionamento del STO.

1. Metodo:

1. Spegnerne l'azionamento con valore teorico 0, lasciare "enabled" (abilitati) i servoamplificatori (Enable=24V). **PERICOLO: Non entrare nell'area protetta!**
2. Attivare il sistema di protezione STO1-Enable e STO2-Enable contro il riavvio accidentale, ad es. aprendo la porta di protezione. (X4A/3=0V e X4B/6=0V)

Comportamento corretto: Il contatto BTB si deve aprire, il contattore di rete si deve disaccettare e il regolatore deve segnalare l'errore F27.

2. Metodo:

1. Spegnerne l'azionamento con valore teorico 0, bloccare i servoamplificatori (Enable=0V).
2. Attivare il sistema di protezione STO1-Enable e STO2-Enable contro il riavvio accidentale, ad es. aprendo la porta di protezione. (X4A/3=0V e X4B/6=0V)

Comportamento corretto: Sul display deve comparire **-S-**.

6.9.10.2 Doppia scanalatura SIL CL3 / PLe

AVVISO

Per ottenere la classificazione PLe/SIL CL 3 è necessario verificare periodicamente la sicurezza operativa del blocco impulsi mediante analisi del segnale di feedback trasmesso dall'unità di controllo di sicurezza:

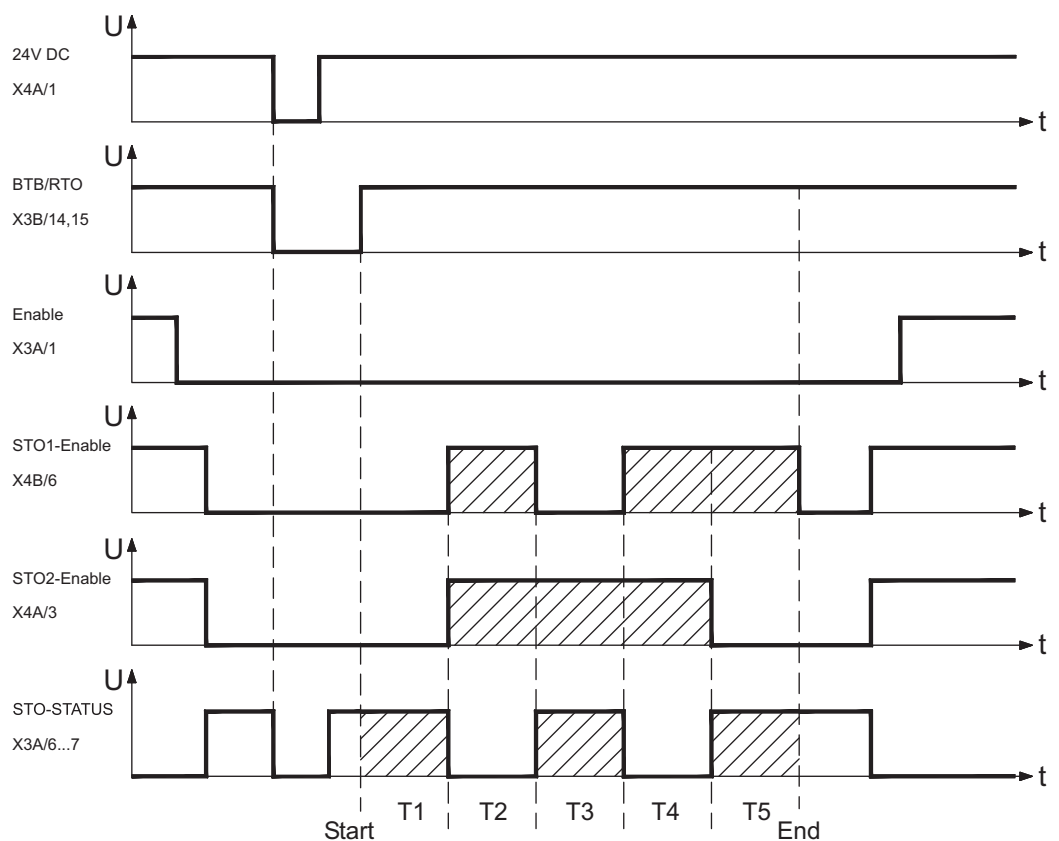
- all'avviamento dell'impianto;
- al riavvio dopo intervento di un dispositivo di sicurezza;
- almeno ogni 8 ore ad opera del conduttore,

che dovrà commutare gli ingressi STO1-ENABLE e STO2-ENABLE alternativamente in base a una sequenza di prova definita. Lo stato del blocco impulsi è segnalato da un'uscita digitale dell'S700 e viene valutato da un'unità di controllo di sicurezza.

La sequenza della verifica funzionale del blocco impulsi deve svolgersi secondo lo schema illustrato di seguito.

Condizione preliminare per iniziare la sequenza di prova:

- macchina pronta BTB/RTO = 1;
- segnale di consenso ENABLE = 0;
- STO1-ENABLE e STO2-ENABLE = 0



Legenda:

STO1-ENABLE: ingresso digitale, 1 a linea di disinserizione

STO2-ENABLE: ingresso digitale, 2 a linea di disinserizione

STO-STATUS: uscita digitale

T1 ... T5: sequenza di prova

Start: avvio della sequenza di prova

End: fine della sequenza di prova

6.10 Protezione dal contatto accidentale

6.10.1 Corrente di dispersione

La corrente di dispersione (I_{disp}) sul conduttore della terra di protezione (PE) deriva dalla somma delle correnti di dispersione delle apparecchiature e del cavo. L'andamento della frequenza della corrente di dispersione corrisponde all'insieme di diverse frequenze, mentre gli interruttori di sicurezza per le correnti di guasto valutano prevalentemente la corrente a 50 Hz. I nostri cavi a bassa capacità permettono di calcolare lo stadio finale della I_{disp} con una tensione di rete di 400 V, in funzione della frequenza, con la formula empirica:

$$I_{disp} = n \times 20\text{mA} + L \times 1\text{mA/m} \text{ con stadio finale a frequenza di clock di } 8 \text{ kHz}$$

$$I_{disp} = n \times 20\text{mA} + L \times 2\text{mA/m} \text{ con stadio finale a frequenza di clock di } 16 \text{ kHz}$$

(dove I_{disp} = corrente di dispersione, n = numero degli amplificatori, L = lunghezza del cavo motore)

Con tensioni di rete diverse la I_{disp} varia proporzionalmente alla tensione.

Esempio: 2 servoamplificatori + cavo motore da 25 m con frequenza di clock di 8 kHz:

$$2 \times 20\text{mA} + 25\text{m} \times 1\text{mA/m} = 65\text{mA} = I_{disp}$$

INFORMAZIONI

Dal momento che la corrente di dispersione verso la terra di protezione supera i 3,5 mA, conformemente a EN 61800-5-1 occorre raddoppiare il collegamento di terra oppure utilizzare un cavo di allacciamento con sezione $>10\text{mm}^2$. Per rispondere a questo requisito usare i morsetti PE oppure il dispersore di terra.

Queste contromisure consentono di contenere I_{disp} entro livelli minimi.

- Ridurre la lunghezza dei cavi motore
- Usare cavi a bassa capacità (vedere pag. 59)
- Eliminare i filtri EMC esterni (il S700 integra filtri)

6.10.2 Interruttori di sicurezza per le correnti di guasto (FI)

Secondo quanto espresso dalle normative EN 60364-4-41 sulle installazioni elettriche negli edifici ed EN 60204 in materia di equipaggiamento elettrico dei macchinari è possibile impiegare un interruttore di sicurezza per le correnti di guasto (in seguito definito FI) se si garantisce il rispetto delle disposizioni applicabili.

S700 è un sistema trifase con ponticelli B6 che richiede l'impiego di FI a sensibilità universale, in grado di rilevare anche eventuali correnti di guasto continue.

Correnti di guasto misurate con FI:

10 - 30 mA	Protezione dal "contatto accidentale indiretto" per materiali elettrici fissi e mobili, e dal "contatto accidentale diretto".
50 - 300 mA	Protezione dal "contatto accidentale indiretto" per materiali elettrici fissi

INFORMAZIONI

Per la protezione dal contatto accidentale diretto consigliamo (cavi motore di lunghezza inferiore ai 5 m) di installare su ciascun servoamplificatore un interruttore di sicurezza contro le correnti di guasto a sensibilità universale da 30mA.

Il sistema di analisi intelligente di un interruttore di sicurezza FI selettivo evita che il dispositivo di protezione possa intervenire in modo intempestivo.

6.10.3 Trasformatori d'isolamento di protezione

Quando la protezione dal contatto accidentale indiretto è assolutamente indispensabile anche in presenza di una corrente di dispersione più elevata, oppure occorre una protezione alternativa è possibile impiegare un trasformatore d'isolamento (schema di collegamento vedere pag. 64).

Per il controllo del corto circuito è possibile impiegare un controllo di dispersione a terra.

INFORMAZIONI

Consigliamo di collegare trasformatore e servoamplificatore con un cavo il più possibile corto..

7 Installazione meccanica

7.1 Indicazioni importanti



⚠ ATTENZIONE Grande corrente di dispersione!

Vi è pericolo di scosse elettriche dovute al livello EMI elevato che potrebbe causare lesioni qualora il servoamplificatore (o il motore) non fosse messo adeguatamente a terra per la EMI.

- Non usare piastre di fissaggio verniciate (ossia conduttive).
- In caso di necessità, utilizzare una fascetta di rame fra le viti di messa a terra e il potenziale verso terra per deviare la corrente.

AVVISO

Proteggere i servoamplificatori da sollecitazioni non ammesse. In particolare, durante il trasporto e la movimentazione non piegare elementi costruttivi e/o modificare le distanze d'isolamento. Evitare di toccare i gruppi elettronici ed i contatti.

AVVISO

In caso di surriscaldamento il servoamplificatore si stacca automaticamente. Assicurare una sufficiente alimentazione di aria fredda filtrata proveniente dal basso nel quadro elettrico ad armadio, oppure usare uno scambiatore di calore. A questo proposito, osservare quanto riportato a pagina 29.

AVVISO

Non montare direttamente vicino al servoamplificatore componenti che creano campi magnetici, i quali, se intensi, potrebbero influire direttamente sui componenti interni. Montare gli apparecchi che creano campi magnetici a una certa distanza dai servoamplificatori e/o schermare i campi magnetici.

7.2 Istruzioni per l'installazione meccanica

Le indicazioni seguenti si prefiggono di aiutare l'utente a procedere secondo una sequenza corretta durante l'installazione, senza dimenticare punti importanti.

Luogo di montaggio

In armadio chiuso. Osservare quanto riportato a pagina 29. Il luogo di installazione deve essere privo di materiali conduttivi e aggressivi. Disposizione in armadio ⇒ p.52

Aerazione

Assicurare la libera ventilazione dei servoamplificatori e rispettare la temperatura ambiente ammessa, ⇒ p. 29 . Lasciare lo spazio necessario sia sopra che sotto i servoamplificatori, ⇒ p.52.

Montaggio

Installare i servoamplificatori e l'alimentatore l'uno vicino all'altro sulla piastra di montaggio conduttiva con **messa a terra** nel quadro elettrico ad armadio.

Messa a terra Schermatura

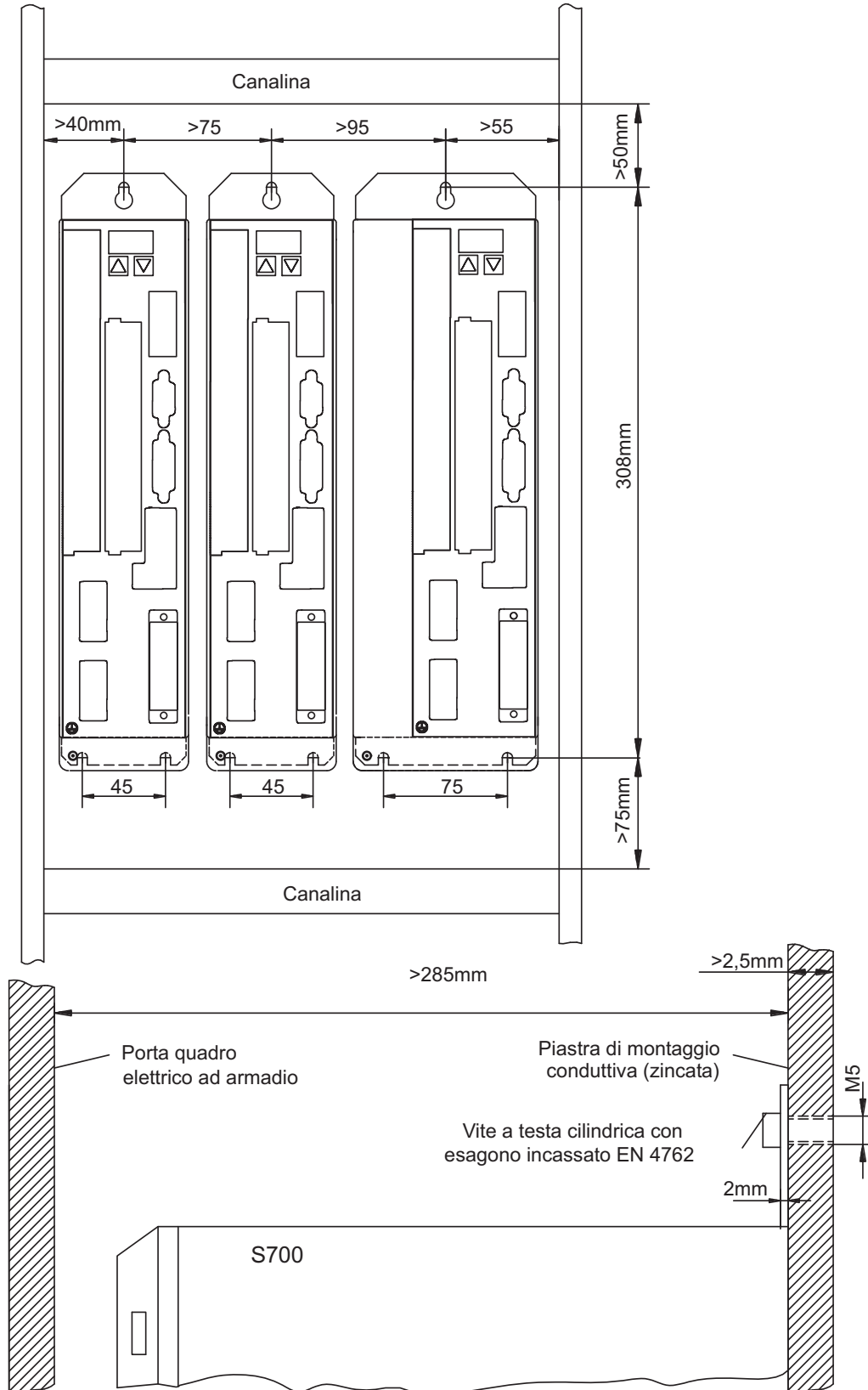
Schermatura conforme alla direttiva in materia di compatibilità elettromagnetica e messa a terra (⇒ p.63). Collegare a terra piastra di montaggio, carcassa del motore e CNC-GND dell'unità di controllo. Per indicazioni sulla tecnica di collegamento si rimanda a pagina 58

7.3 Montaggio

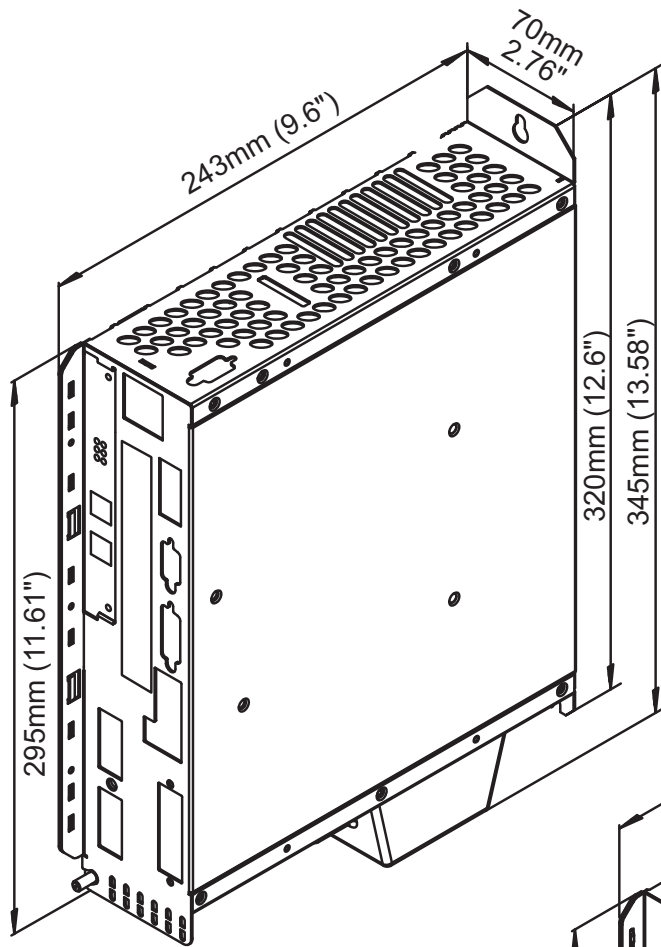
Materiale di montaggio: 3 viti a testa cilindrica con esagono cavo secondo EN 4762, M5.
 Attrezzo necessario: chiave esagonale da 4 mm.

INFORMAZIONI

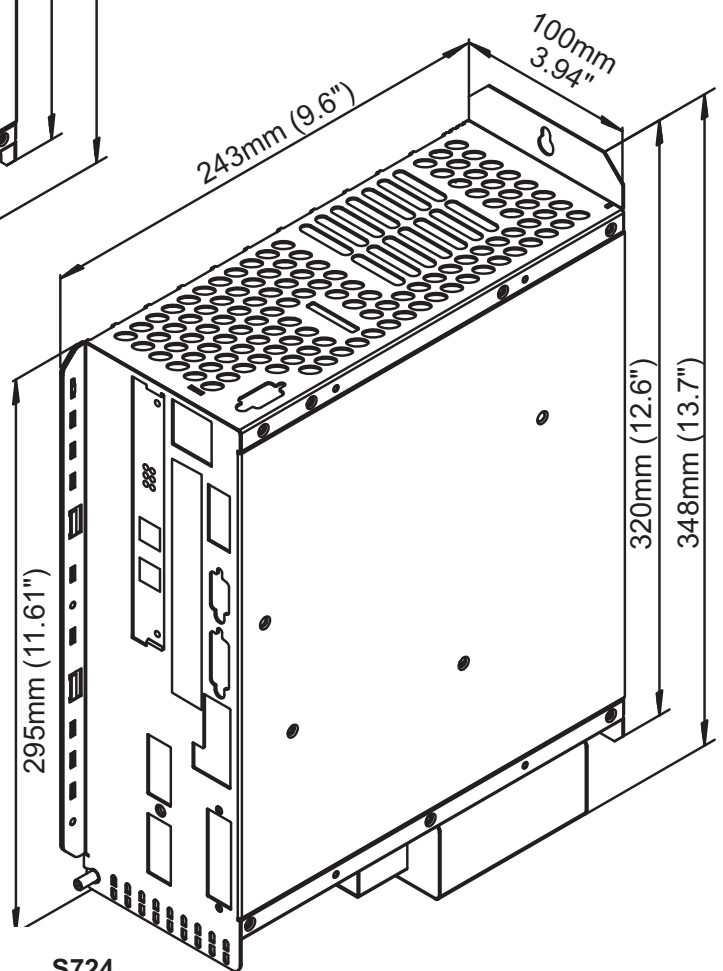
Prima di montare il servoamplificatore togliere il ventilatore, e rimontarlo una volta terminata l'operazione (⇒ pag.54).



7.4 Dimensioni



S701...712



S724

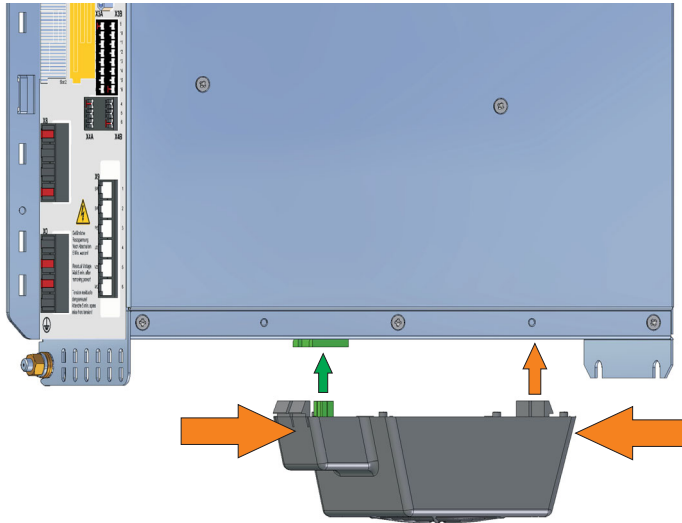
7.5 Montaggio del ventilatore

Il cablaggio del ventilatore non è indispensabile. I connettori integrati nell'alloggiamento del ventilatore si innestano nelle prese inferiori dell' S700.

INFORMAZIONI

Prima di montare il servoamplificatore togliere il ventilatore, e rimontarlo una volta terminata l'operazione.

Montaggio/Smontaggio del ventilatore sui modelli S701...712



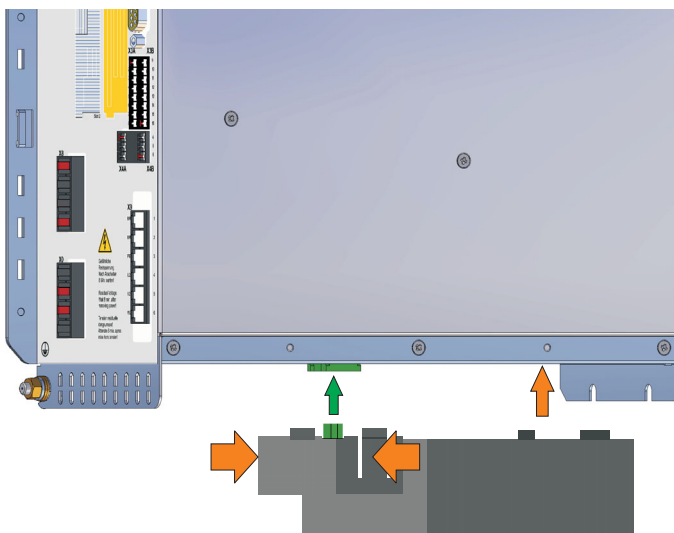
Smontaggio:

premere leggermente sui lati l'alloggiamento del ventilatore in senso longitudinale e tirarlo verso il basso.

Montaggio:

posizionare il ventilatore in modo che il connettore verde si allinei con la presa dell' S700. Innestare il ventilatore sul connettore fino a quando l'alloggiamento scatta nella sua sede. Sostenendo l'alloggiamento del ventilatore in senso longitudinale premere leggermente sui lati.

Montaggio/Smontaggio del ventilatore sul modello S724



Smontaggio:

premere leggermente sui lati l'alloggiamento del ventilatore in senso trasversale e tirarlo verso il basso.

Montaggio:

posizionare il ventilatore in modo che il connettore verde si allinei con la presa dell'S700. Innestare il ventilatore sul connettore fino a quando l'alloggiamento scatta nella sua sede. Sostenendo l'alloggiamento del ventilatore in senso trasversale premere leggermente sui lati.

8 Installazione elettrica

8.1 Indicazioni importanti



PERICOLO Alta tensione fino a 900 V!

Vi è il rischio di lesioni gravi o morte da shock elettrico o di arco. I condensatori possono ancora presentare tensioni pericolose fino a 8 minuti dopo la disinserzione delle tensioni di alimentazione.

I collegamenti di comando e di alimentazione possono ancora essere sotto tensione anche se il motore non gira.

- Installare e collegare l'attrezzatura solo quando non è sotto tensione.
- Assicurarsi che il quadro elettrico ad armadio sia scollegato in modo sicuro (con un lucchetto, cartelli di avvertenza, ecc.).
- Non staccare mai i collegamenti elettrici dal servoamplificatore quando quest'ultimo è sotto tensione.
- Attendere dopo aver scollegato il servoamplificatore almeno 8 minuti
- prima di toccare le parti dell'apparecchio e scollegare i connettori.
- Per essere sicuri, misurare la tensione del DC-link

AVVISO

Tensioni di rete non corrette, motori non idonei o errori di cablaggio possono danneggiare il servoamplificatore. Verificare l'assegnazione dei servoamplificatori e del motore. Confrontare la tensione nominale e la corrente nominale degli apparecchi. Eseguire il cablaggio conformemente alle indicazioni di pagina 57. Assicurarsi che la tensione nominale massima ammessa sui collegamenti L1, L2, o +DC, -DC anche nel caso più sfavorevole non venga superata di oltre il 10% (vedere EN 60204-1).

AVVISO

Fusibili sovradimensionati possono compromettere la sicurezza di cavi e apparecchi. La protezione dell'alimentazione del lato AC e dell'alimentazione da 24V è a carico dell'utente, per le dimensioni consigliate ⇒ pag.28. Per indicazioni sugli interruttori di sicurezza per le correnti di guasto (FI) ⇒ pag. 50.

AVVISO

Il PLC deve monitorare lo stato del servoamplificatore. Inserire il contatto BTB nel circuito di spegnimento d'emergenza. Il circuito di spegnimento d'emergenza deve azionare il contattore di rete.

INFORMAZIONI

È possibile modificare le impostazioni del servoamplificatore mediante il software di messa in funzione. Ulteriori interventi annullano il diritto alla garanzia.

8.2 Istruzioni per l'installazione elettrica

AVVISO

Un cablaggio corretto è fondamentale affinché il servosistema funzioni in modo affidabile. Posare separatamente cavi di potenza e di comando. Consigliamo una distanza superiore a 20 cm. In questo modo, l'immunità alle interferenze richiesta dalla direttiva in materia di compatibilità elettromagnetica risulta migliorata. Se il cavo di potenza impiegato per il motore integra i fili di comando del freno questi ultimi devono essere schermati separatamente. Collegare le schermature in modo da coprire un'ampia superficie (a bassa impedenza), possibilmente mediante un corpo connettore metallizzato o morsetti schermati. Per indicazioni sulla tecnica di collegamento, si rimanda a pagina 58.

AVVISO

Non prolungare i cavi di retroazione; questo interromperebbe la schermatura e l'analisi del segnale risulterebbe disturbata. I cavi tra l'amplificatore e il resistenza di frenatura esterno devono essere schermati. Tutti i cavi devono avere sezione sufficiente ai sensi di EN 60204 (⇒ p.29); per realizzare cavi di massima lunghezza utilizzare materiali della qualità indicata a p. 59.

Le indicazioni seguenti si prefiggono di aiutare l'utente a procedere secondo una sequenza corretta durante l'installazione, senza dimenticare punti importanti.

Scelta dei cavi Scegliere i cavi secondo la norma EN 60204, ⇒ p. 29

Messa a terra Schermatura

Schermatura conforme alla direttiva in materia di compatibilità elettromagnetica e messa a terra (⇒ p.63). Collegare a terra piastra di montaggio, carcassa del motore e CNC-GND dell'unità di controllo. Per indicazioni sulla tecnica di collegamento si rimanda a pagina 58

Cablaggio

Posare separatamente i cavi di potenza e di comando. Inserire un contatto BTB nel circuito di spegnimento d'emergenza

1. Collegare ingressi/uscite digitali del servoamplificatore
2. Se necessario, collegare il valore nominale analogico
3. Collegare l'unità di retroazione
4. Collegare la scheda di espansione (consultare p. 125 ...)
5. Collegare i cavi motore, collegare le schermature sui due lati del connettore EMC. In caso di lunghezza dei cavi >25m, utilizzare un induttanza (3YL/3YLN)
6. Collegare il freno di arresto, collegare le schermature sui due lati del connettore EMC
7. Se necessario, collegare la resistenza di frenatura esterna (con protezione)
8. Collegare la tensione ausiliaria (valori massimi ammessi ⇒ p. 29)
9. Collegare la tensione di potenza (valori massimi ammessi ⇒ p. 29, Interruttori di sicurezza per le correnti di guasto (FI) ⇒ p.50
10. Collegare il PC (⇒ p. 102).

Controllo

Verificare il cablaggio eseguito sulla base degli schemi di collegamento utilizzati

8.3 Cablaggio

A titolo di esempio, descriviamo la procedura da seguire durante l'installazione. A seconda del tipo di apparecchi impiegati, può risultare opportuna una procedura diversa. Ulteriori approfondimenti in merito vengono forniti durante i nostri **corsi di addestramento** (su richiesta).



PERICOLO Alta tensione fino a 900 V!

Vi è il rischio di lesioni gravi o morte da shock elettrico o di arco.

- Installare e collegare l'attrezzatura solo quando non è sotto tensione, vale a dire quando né l'alimentazione elettrica, né la tensione ausiliaria da 24 V o le tensioni di alimentazione di qualsiasi altro apparecchio collegato sono inserite.
- Assicurarci che il quadro elettrico ad armadio sia scollegato in modo sicuro (con un lucchetto, cartelli di avvertenza, ecc.). Le singole tensioni vengono inserite per la prima volta durante la configurazione.

INFORMAZIONI

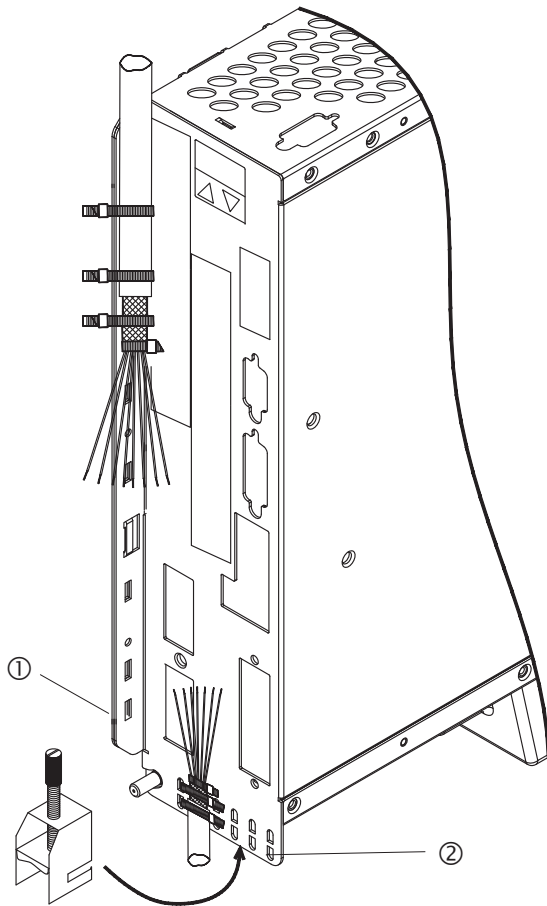
Il simbolo della massa \llcorner che si trova in tutti gli schemi di collegamento indica che occorre provvedere ad un collegamento conduttivo il più ampio possibile tra l'apparecchio identificato e la piastra di montaggio nel quadro elettrico ad armadio. Tale collegamento deve consentire la dispersione di interferenze ad alta frequenza e non deve essere confuso con il simbolo di terra (PE) \perp (misura di protezione secondo EN 60204).

INFORMAZIONI

Utilizzare i seguenti schemi dei collegamenti:

Descrizione generale	: pagina 63
Sistema di protezione STO	: pagina 45
Collegamenti di potenza	: pagina 66 e ss
Motore	: pagina 72
Retroazione	: pagina 74 e ss
Trasmissione elettronico / Master-Slave	
Interfaccia Master-Slave	: pagina 93
Interfaccia Puls-Richtungs	: pagina 76
Ingressi/Uscite digitali e analogici	: pagina 98 e ss
RS232 / PC	: pagina 102
Interfaccia CANopen	: pagina 103
Interfaccia EtherNET	: pagina 104
Scheda di espansione Slot 1:	
I/O-14/08	: pagina 128
PROFIBUS	: pagina 129
sercos® II	: pagina 131
DeviceNet	: pagina 132
SynqNet	: pagina 136
FB-2to1	: pagina 137
-2CAN-	: pagina 139
Scheda di espansione Slot 2:	
PosI/O & PosI/O-Monitor	: pagina 142 e ss
Scheda di espansione Slot 3:	
PosI/O & PosI/O-Monitor	: pagina 151 e ss
Safety	: pagina 152 e ss

8.3.1 Collegamento dello schermo di protezione alla piastra frontale



Togliere la guaina esterna del cavo e la treccia schermante fino ad ottenere fili della lunghezza voluta. Fissare i fili con una fascetta.

Togliere circa 30mm di guaina esterna dal cavo senza danneggiare la treccia schermante.

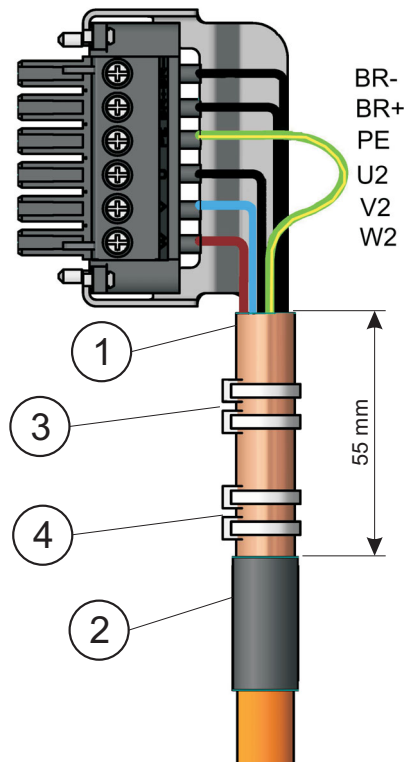
Isolare tutti i fili e montare i manicotti terminali.

Fissare il cavo mediante apposite fascette sulla piastra schermante laterale (1) o inferiore (2) del servoamplificatore. Premere la treccia schermante del cavo e la fascetta fermacavo contro la guida schermante.

Utilizzi il morsetto dello schermo che è trasportato con il cavo del motore per il collegamento dello schermo del cavo del motore. Il morsetto deve essere agganciato nella protezione più bassa e garantisce il contatto ottimale fra lo schermo e la guida schermante.

Cablare i morsetti ad innesto seguendo lo schema elettrico. Collegare la schermatura del cavo motore mediante il connettore motore inferiore X9 (vedere oltre).

8.3.2 Connettore motore X9 con collegamento di schermatura



Togliere circa 120 mm di guaina esterna dal cavo **senza rovinare la schermatura**. Ripiegare la schermatura (1) sul cavo e fissarla con una bussola in gomma (2) o con un tratto di tubo termoretraibile. Accorciare tutti i fili eccetto il conduttore della terra di protezione PE (giallo / verde) di circa 20 mm, in modo che il filo di terra sia più lungo degli altri. Isolare tutti i fili e montare i manicotti terminali.

Con l'aiuto di una fascetta (3) premere la schermatura del cavo contro la piastra schermante e fissare il cavo con un'altra fascetta (4).

Collegare il connettore come indicato sullo schema elettrico. Inserire il connettore nella presa sulla piastra frontale dell'S700.

Stringere le viti del connettore. In questo modo si realizza un collegamento a conduzione elettrica di ampia superficie tra la schermatura e la piastra frontale.

8.3.3 Dati tecnici dei cavi di collegamento

Per ulteriori informazioni sulle proprietà chimiche, meccaniche ed elettriche dei cavi consultare il manuale degli accessori o rivolgersi al nostro settore applicazioni.

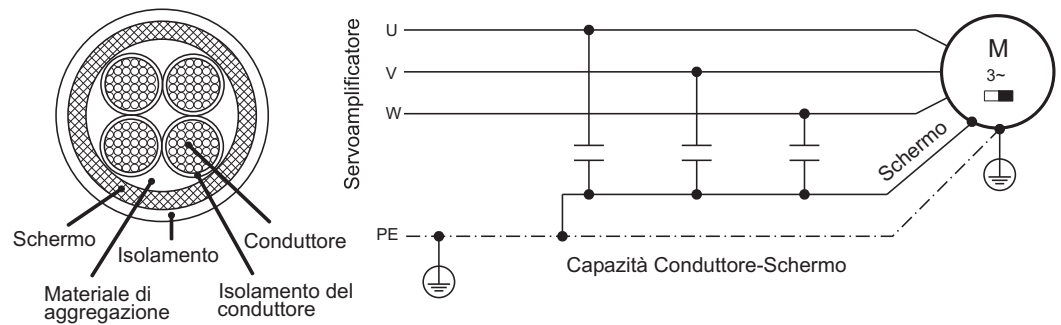
INFORMAZIONI

Attenersi a quanto prescritto nel capitolo "Sezioni dei cavi" a pagina 29. Per utilizzare il servoamplificatore in sicurezza con cavi della lunghezza massima consentita, il materiale dei cavi deve rispondere ai requisiti di capacità indicati di seguito.

Capacità

Cavo motore	Inferiore a 150 pF/m
Cavo RES/encoder	Inferiore a 120 pF/m

Esempio: cavo del motore:



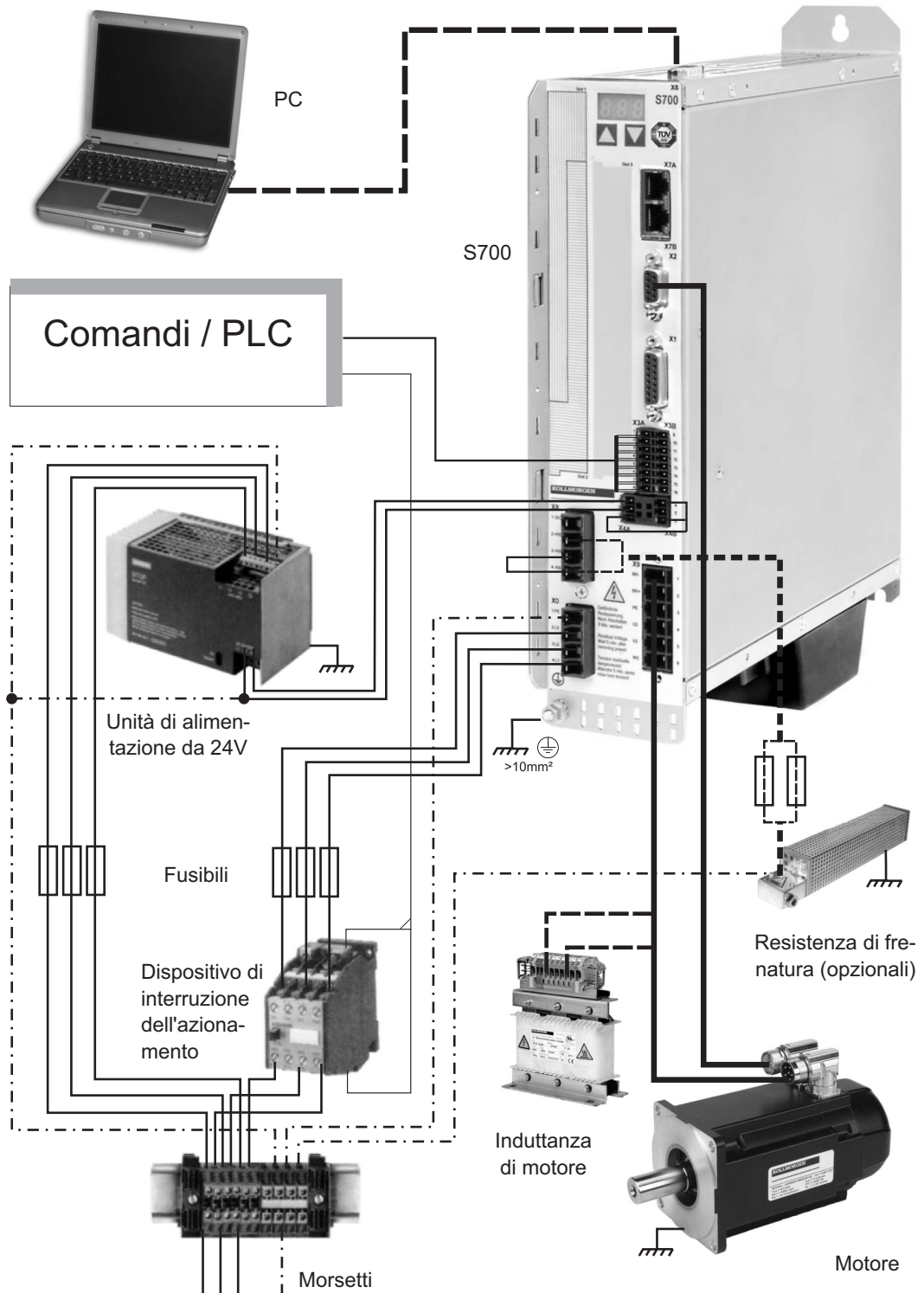
Dati tecnici

Per la descrizione dettagliata dei cavi e confezionamento consultare il manuale degli accessori.

INFORMAZIONI

Cavi motore oltre i 25m richiedono l'impiego dell'induttanza 3YL/3YLN

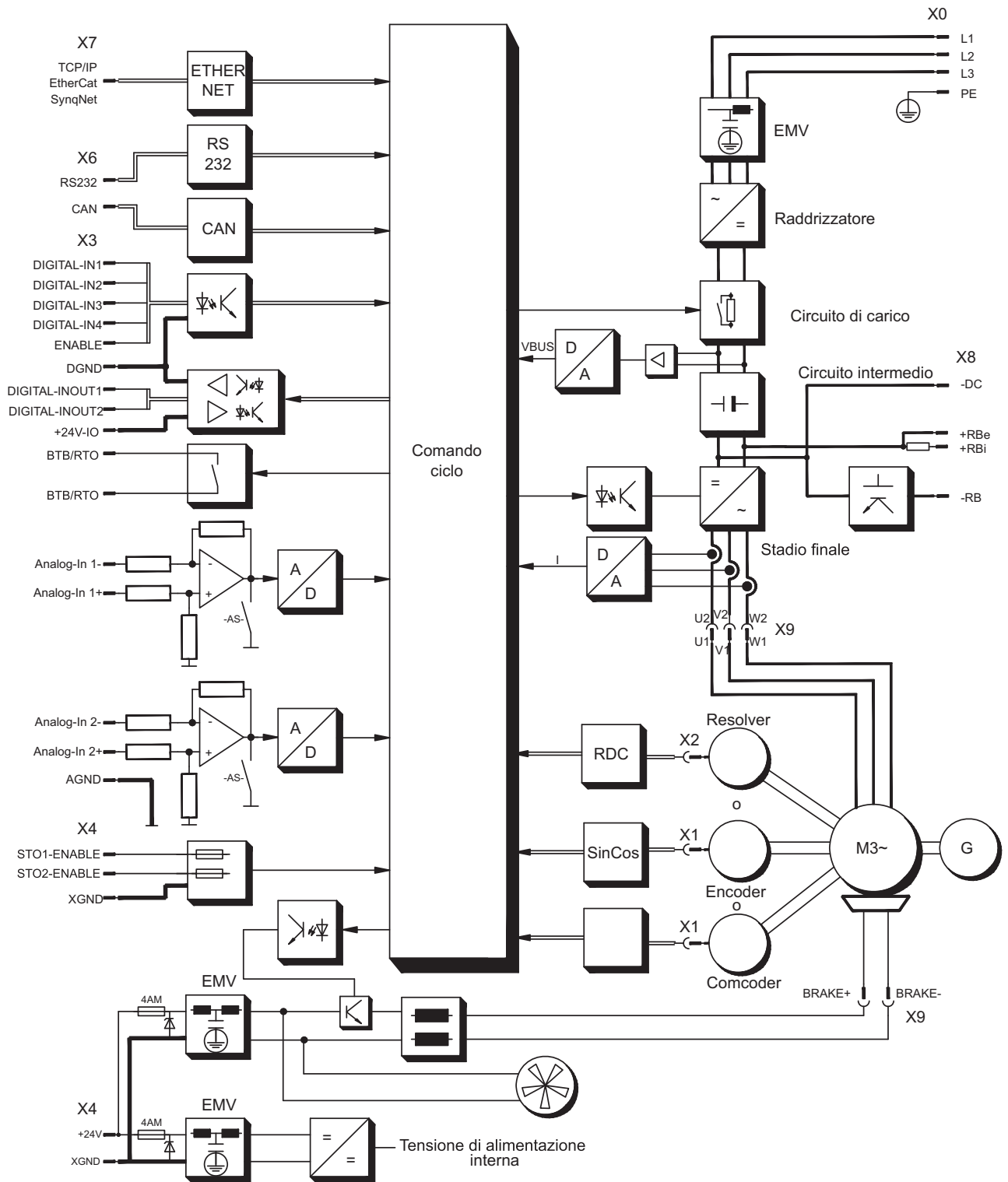
8.4 Componenti di un servosistema



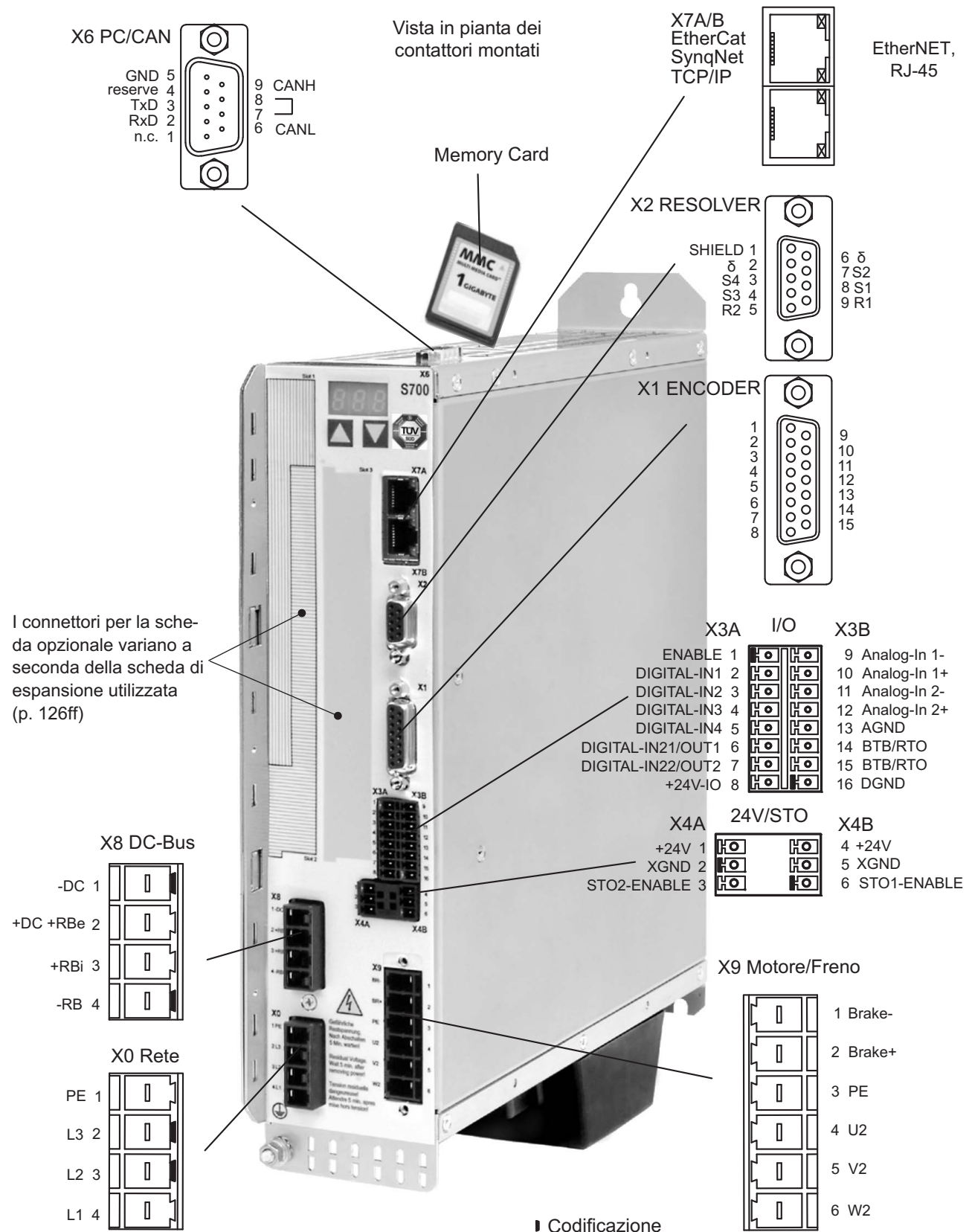
INFORMAZIONI Grassetto disegnati cavi sono protetti. La messa a terra elettrica è disegnata con le linee precipitare-punteggiate. I dispositivi facoltativi sono collegati con le linee tratteggiate all'amplificatore servo. Gli accessori necessari sono descritti sul manuale degli accessori. La funzione di STO è disattivata nell'esempio.

8.5 Diagramma a blocchi

Il diagramma a blocchi illustrato qui di seguito si propone unicamente di fornire una panoramica.

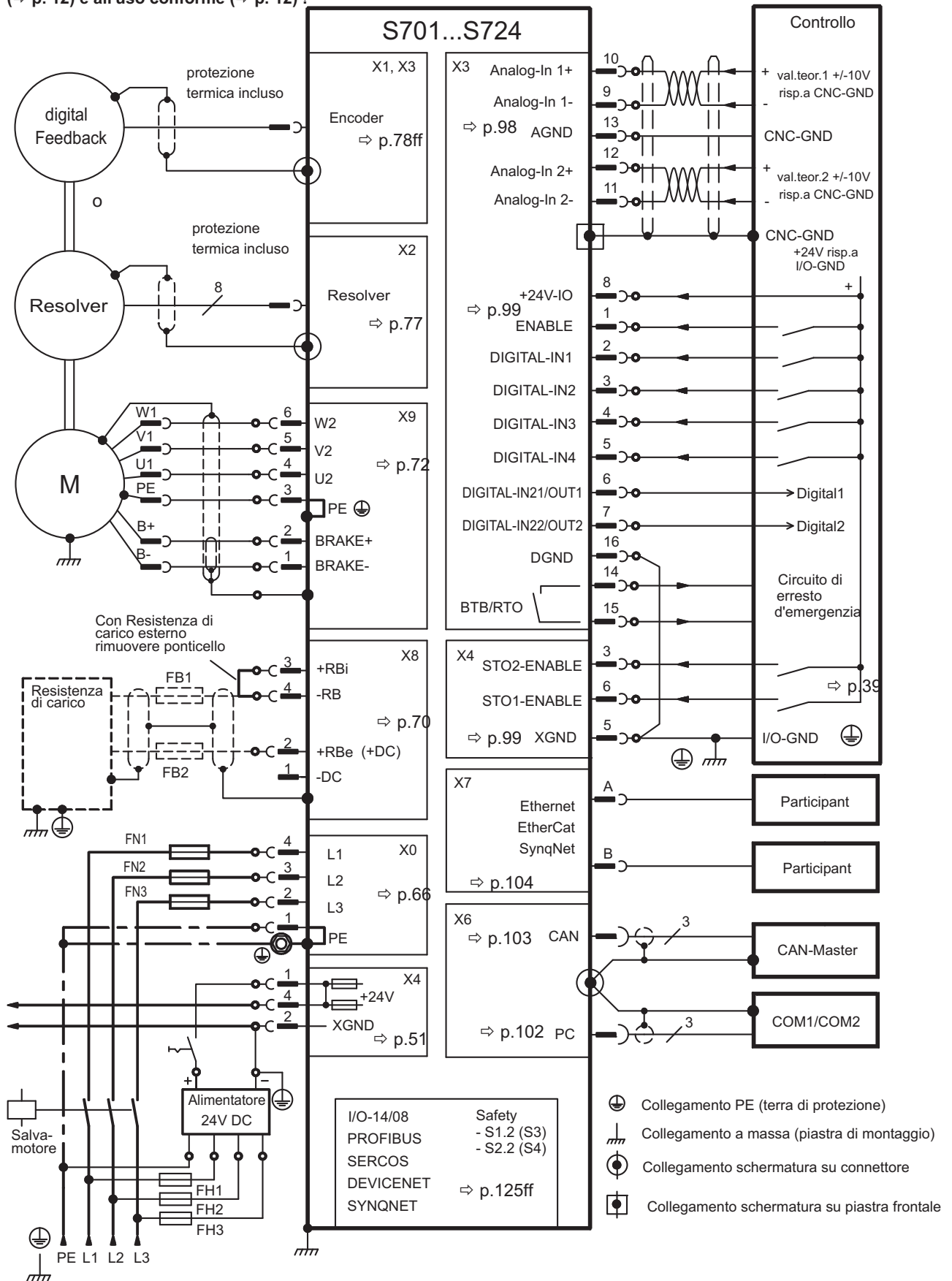


8.6 Assegnazione dei connettori



8.7 Schema collegamenti (descrizione)

Attenersi alle indicazioni di sicurezza (⇒ p. 12) e all'uso conforme (⇒ p. 12) !



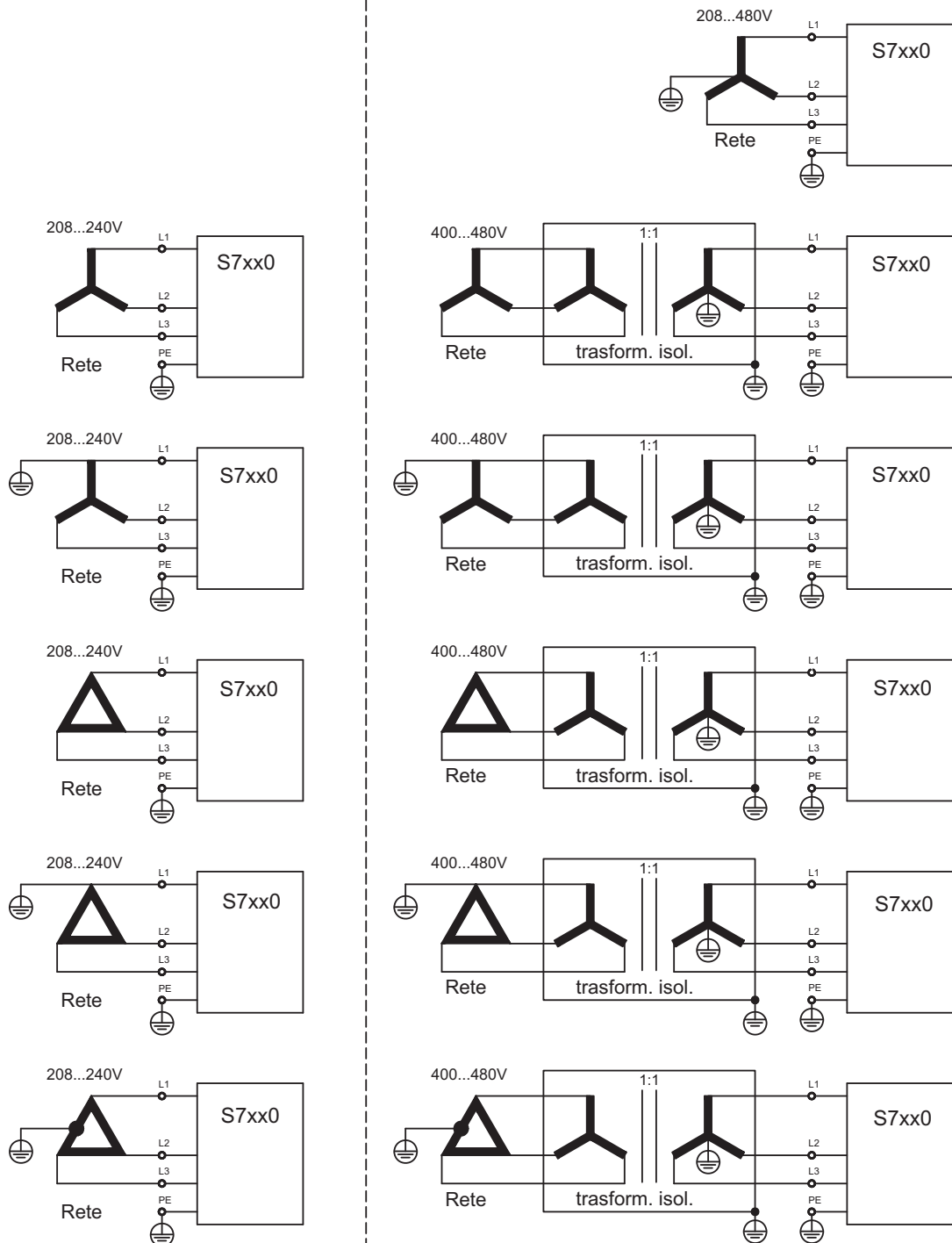
8.8 Tensione di alimentazione

8.8.1 Collegamento a varie reti di alimentazione elettrica

AVVISO

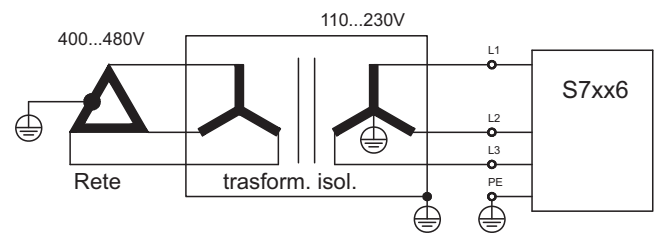
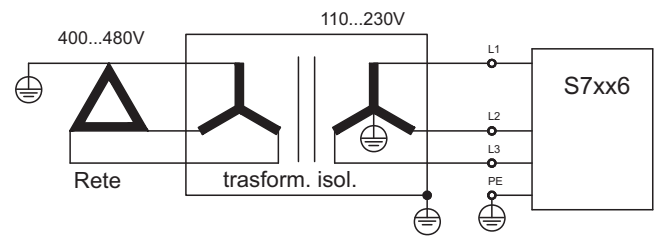
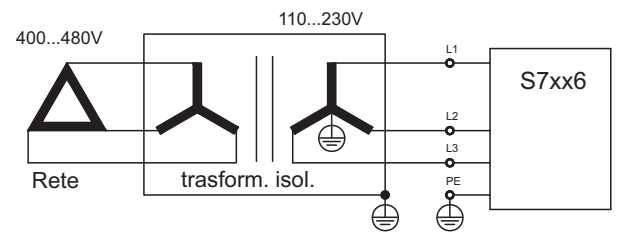
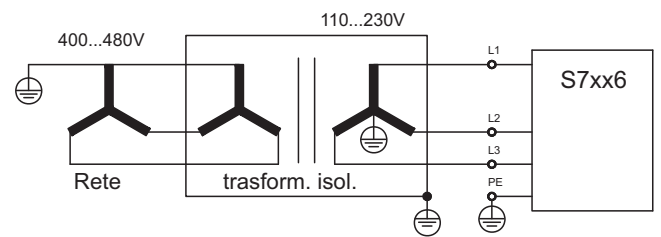
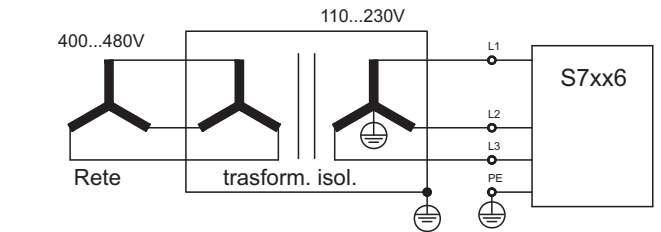
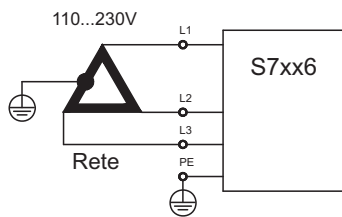
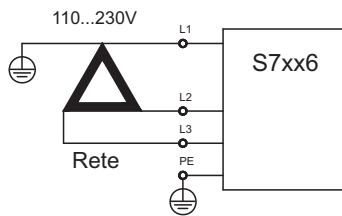
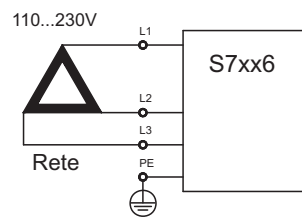
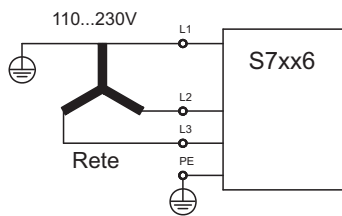
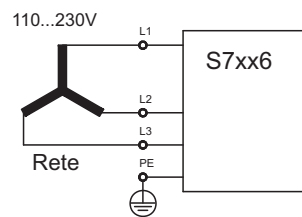
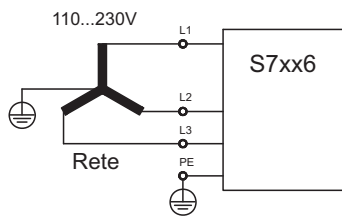
Un trasformatore d'isolamento è necessario per reti messe a terra asimmetricamente o reti 400-480V non messe a terra.

8.8.1.1 Tipi S7xx0



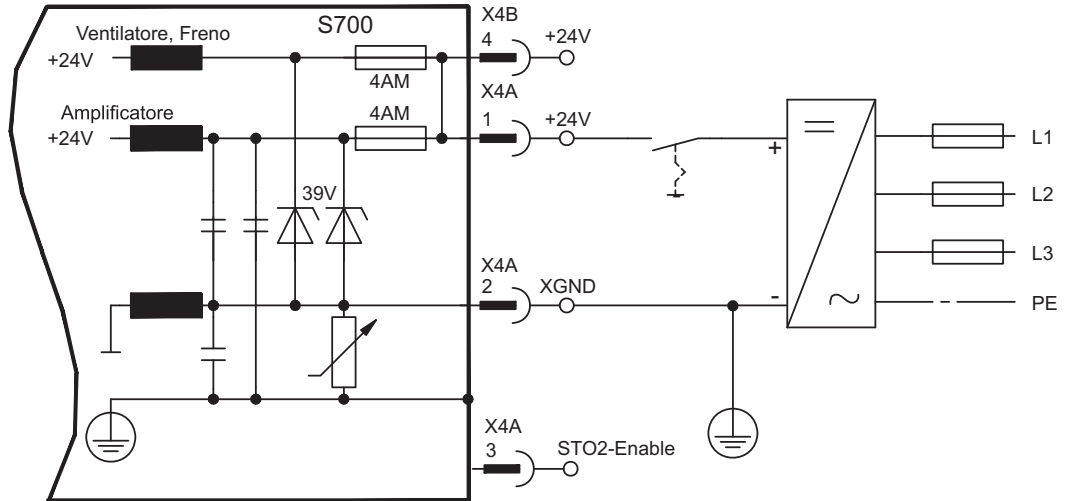
8.8.1.2

Tipi S7xx6



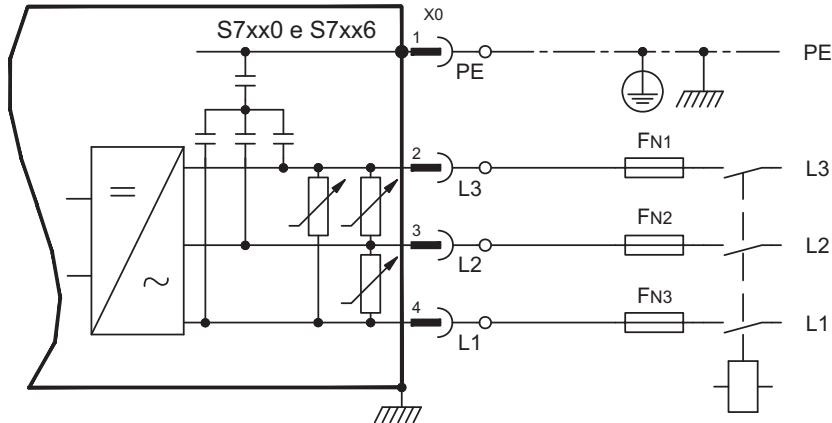
8.8.2 Tensione ausiliaria da 24V (X4)

- Alimentazione elettrica da 24V DC esterna, con isolamento elettrico, ad es. attraverso un trasformatore d'isolamento
- Corrente nominale richiesta ⇒ p.26
- Filtro EMC integrato per l'alimentazione ausiliaria da 24V

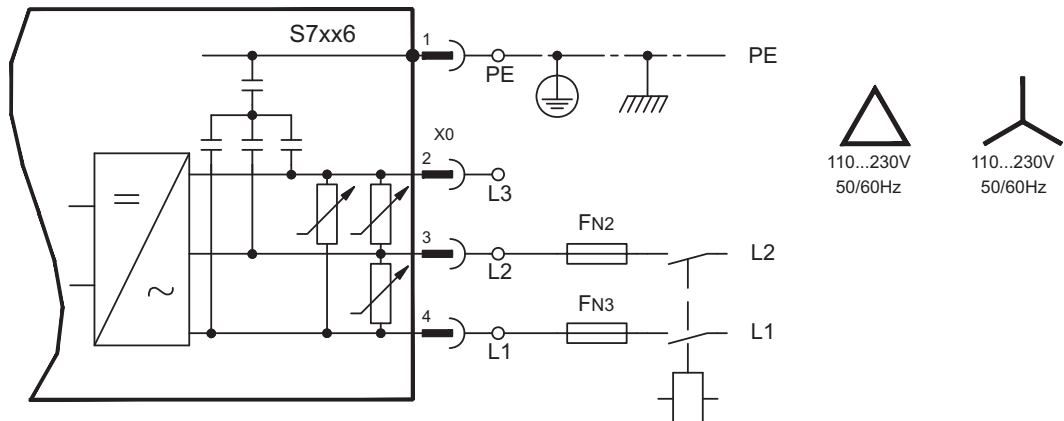


8.8.3 Collegamento alla rete (X0), trifase

- Collegamento diretto con la rete 3~, filtro integrato, tipi di rete ⇒ p.64
- Protezione (ad esempio valvola fusibile) a carico dell'utente ⇒ p.28

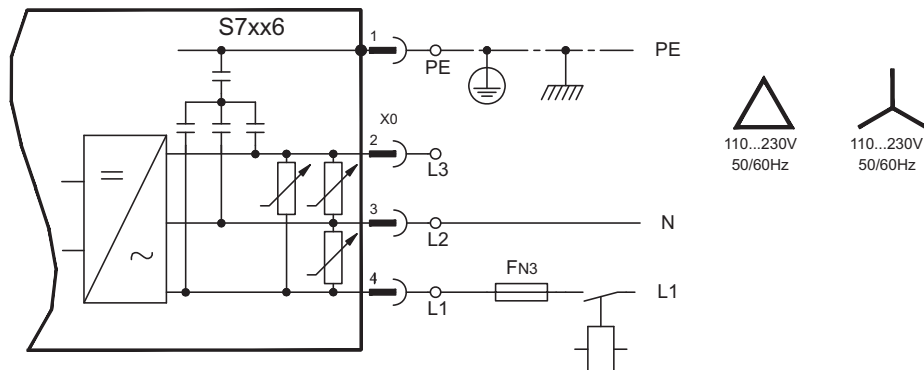


8.8.4 Collegamento alla rete (X0), bifase senza conduttore neutro



8.8.5 Collegamento alla rete (X0), monofase con conduttore neutro

S700 nella versione 230V (S7xx6) può essere alimentato da una rete monofase. Se alimentato in monofase la potenza elettrica è ridotta.



La seguente tabella indica la massima potenza nominale (Pn) e la massima potenza di picco (Pp) se alimentato in monofase:

Massima potenza elettrica	S7016		S7036		S7066		S7126		S7246	
	Pn/W	Pp/W	Pn/W	Pp/W	Pn/W	Pp/W	Pn/W	Pp/W	Pn/W	Pp/W
VBUSBAL0 (110V)	200	400	400	400	800	800	950	950	1300	1300
VBUSBAL1 (230V)	400	1200	800	2400	1600	3200	2200	3300	3000	3500

La massima corrente disponibile dipende dalla costante di coppia del motore kT e dalla velocità a cui è usato:

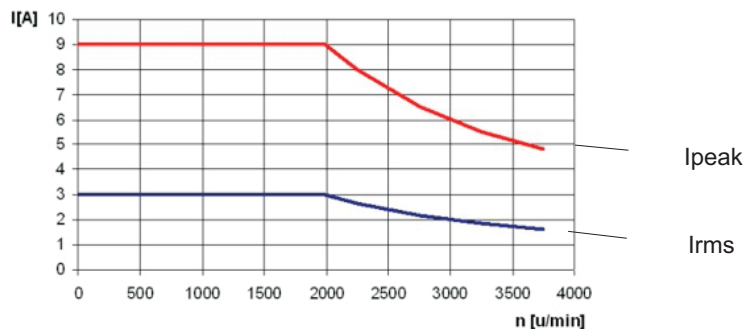
$$\text{Corrente continuativa: } I_{rms} = \frac{P_n \cdot 60}{2 \cdot \pi \cdot k_T \cdot n}$$

$$\text{Corrente di picco: } I_{peak} = \frac{P_p \cdot 60}{2 \cdot \pi \cdot k_T \cdot n}$$

INFORMAZIONI

La velocità può essere limitata con il parametro ASCII VLIM in modo da avere la corrente necessaria per la coppia desiderata.

Utilizzando motori speciali (avvolti con kT ottimizzato) la corrente di uscita è simile a quanto riportato nel grafico seguente:



8.9 DC-link (X8)

Morsetti X8/1 (-DC) e X8/2 (+RBe). Possono essere collegati in parallelo, nel qual caso la potenza di rigenerazione è divisa tra tutti gli amplificatori collegati allo stesso circuito DC-link. Il morsetto a innesto opzionale X8Y consente di collegare il circuito intermedio di servoamplificatori affiancati, oppure una resistenza di recupero aggiuntiva esterna.

Con alimentatore di tensione sulla stessa rete (l'impostazione VBUSBAL deve essere identica in tutti i dispositivi interessati.) la circuito intermedio di questi servoamplificatori si possono collegare:

	S701-724 con HWR* < 2.00	S701-724 con HWR* ≥ 2.00	S748/S772	S300
S701-724 con HWR* < 2.00	⊗	no	no	no
S701-724 con HWR* ≥ 2.00	no	⊗	no	⊗

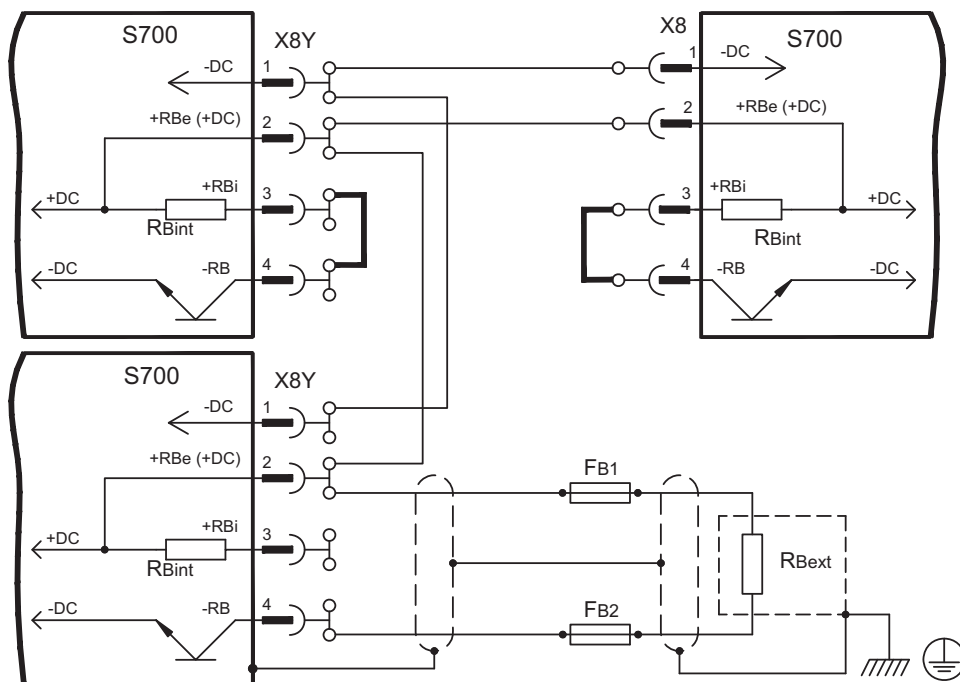
*HWR = Hardware Revision (controlli la targhetta)

AVVISO

- Elevate differenze di tensione sui circuiti intermedi collegati possono distruggere il servoamplificatore. Sul circuito intermedio si possono collegare solo servoamplificatori con alimentatore di tensione sulla stessa rete (stessa potenza e tensione di alimentazione).
- La somma delle correnti nominali di tutti i servoamplificatori collegati in parallelo a un S700 non deve superare i 48A.
- Usare conduttori singoli 6mm² non schermati (sezioni ⇒ p.29) di lunghezza non superiore a 200mm. Per lunghezze superiori usare conduttori schermati 6mm². In questo caso nessun fusibile per la protezione di linea è necessario.
- Gli azionamenti che rigenerano più spesso energia dovrebbero essere installati a fianco di quelli che la richiedono. Questo riduce il flusso di corrente su lunghe distanze.

Le informazioni di fusione sono spiegate dettagliatamente nel KDN pagina "[DC Bus link in parallelo](#)".

Collegamento con Resistenza di frenatura esterna



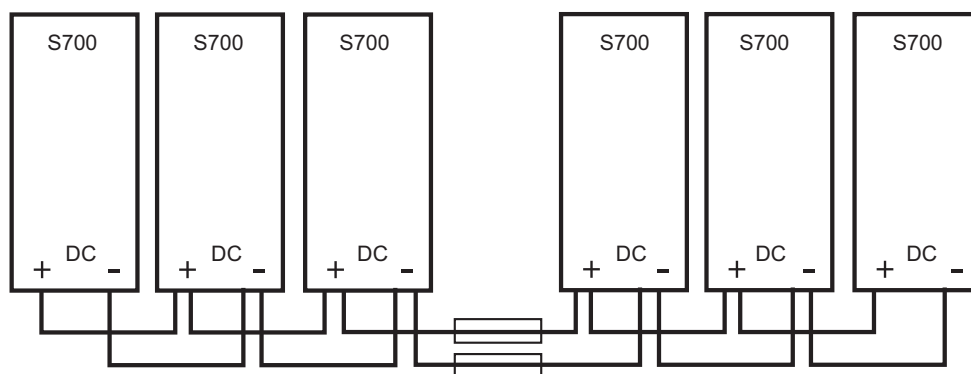
8.9.1 Topologia del circuito intermedio

Tipi di fusibili: cfr. capitolo "Protezione mediante fusibili" a pagina 28.

Collegamento con connettori Y

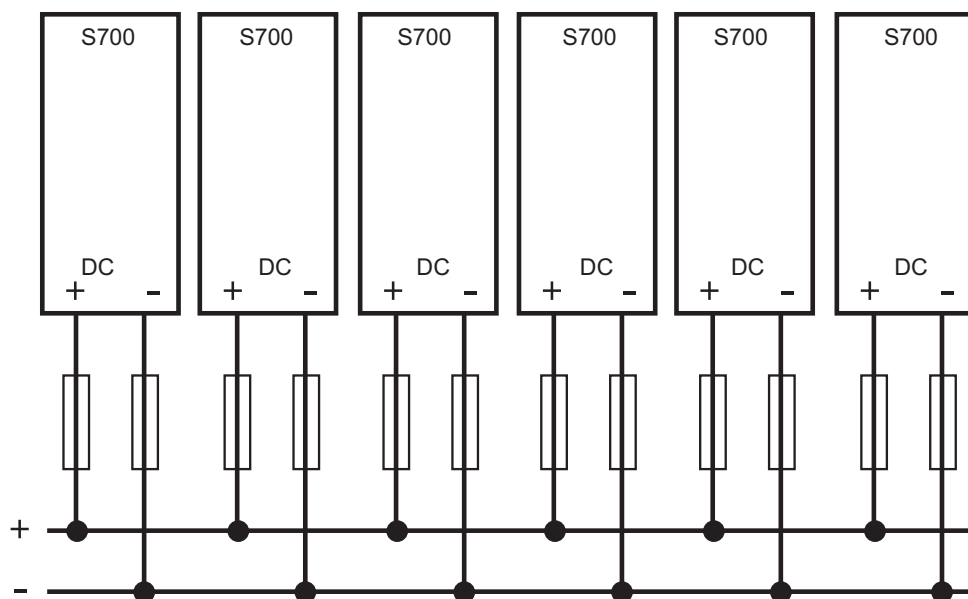
La somma delle correnti nominali di tutti i servoamplificatori collegati in parallelo a un S700 non deve superare i 48 A. Se non viene superato il limite superiore di corrente, questi servoamplificatori (con collegamenti da 6 mm²) possono essere collegati mediante un connettore Y.

Senza fusibili per il circuito intermedio si rischia di danneggiare o distruggere altri apparecchi, se un apparecchio è fuori uso per esempio per via di un cortocircuito interno. Se vengono collegati in parallelo più amplificatori, è invece necessario inserire dei fusibili per il circuito intermedio tra i diversi gruppi di amplificatori (ogni gruppo è costituito da due o tre apparecchi, a seconda dell'intensità di corrente), per limitare un possibile guasto ulteriore. I fusibili non possono proteggere completamente dai picco di corrente.



Collegamento con sbarra colletttrice

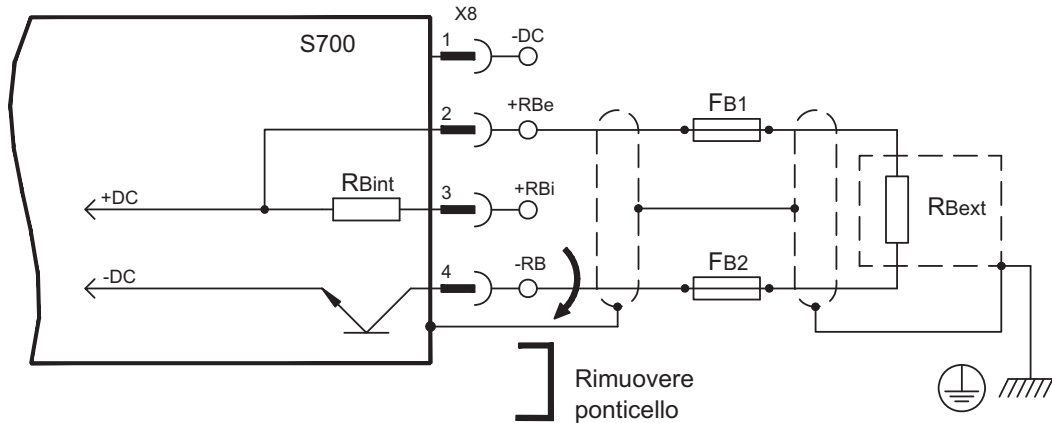
Per questo cablaggio non sono necessari connettori Y. Nel caso in cui un apparecchio risultasse fuori uso per via di un cortocircuito, scattano solo i rispettivi fusibili del circuito intermedio, e il settore successivo continua a funzionare senza problemi. La sbarra colletttrice, che è piuttosto robusta, è adatta a corrente ad intensità decisamente più elevate, poiché la corrente di compensazione non passa attraverso il connettore come sopra. In questa modalità è quindi possibile collegare in parallelo molti servoamplificatori. Questa disposizione è spesso vantaggiosa anche per il collegamento di un modulo di condensatori.



8.9.2 Resistenza di frenatura esterna (X8)



Rimuovere il ponticello tra i morsetti X8/4 (-RB) e X8/3 (+RBi).
 Tipi di fusibili: cfr. a p.28. Informazioni per il circuito del freno e i dati tecnici a pag. 33. Per collegare anche i circuiti intermedi di servoamplificatori S700 affiancati usare il morsetto ad innesto opzionale X8Y (kit con X4Amini per una miglior installazione, vedere le indicazioni per l'ordinazione pag.159). Per un esempio di collegamento con X8Y vedere la pagina seguente (DC-Link). Un esempio dei collegamenti con connettore Y sul pag.68.



8.9.3 KCM Moduli Condensatore (X8)



I moduli **KCM (KOLLMORGEN Capacitor Module)** assorbono energia generata dal motore in modalità generatore. Di regola questa energia viene convertita in potenza dissipata attraverso resistenze di frenatura esterne. I moduli KCM alimentano l'energia accumulata al circuito DC-link, quando è necessario.

Dimensioni (AxLxP) : 300x100x201 mm

KCM-S	Sistema di risparmio energetico: L'energia accumulata nel modulo condensatore durante la frenata rigenerativa è a disposizione per l'accelerazione successiva. La tensione d'esercizio del modulo viene rilevata automaticamente durante i primi cicli di caricamento.
KCM-P	Potenza anche in caso di caduta di alimentazione: In assenza di alimentazione di potenza il modulo fornisce al servoamplificatore l'energia accumulata per un arresto controllato dell'azionamento (solo tensione di alimentazione).
KCM-E	Espansione del modulo per entrambi gli utilizzi. I moduli di espansione sono disponibili in due livelli di capacità.

INFORMAZIONI

I moduli KCM devono essere collegati solo a S7010 ... S7480 (tensione 400/480V). Indicazioni relative all'installazione e messa in servizio si possono trovare nel Manuale di Istruzioni KCM e nel [KDN](#).

Dati tecnici

Tipo	Capacità [Ws]	Tensione di aliment. nominale [V DC]	Tensione di aliment. picco [V DC]	Potenza [kW]	Grado di protezione	Tensione d'esercizio [V DC]	Peso [kg]
KCM-S200	1600	max. 850 VDC	max. 950 VDC (30s in 6min)	18	IP20	valorizzato	6,9
KCM-P200	2000					470 VDC	6,9
KCM-E200	2000					-	4,1
KCM-E400	4000					-	6,2

Esempio di collegamento

AVVISO

Lunghezza massima cavo tra servoamplificatore e modulo KCM: 500 mm. Intrecciare i cavi. Per lunghezze maggiori sono necessari cavi schermati. Accertarsi che la polarità sia corretta: in caso contrario (se si scambiano DC+/DC-) i moduli KCM saranno distrutti.

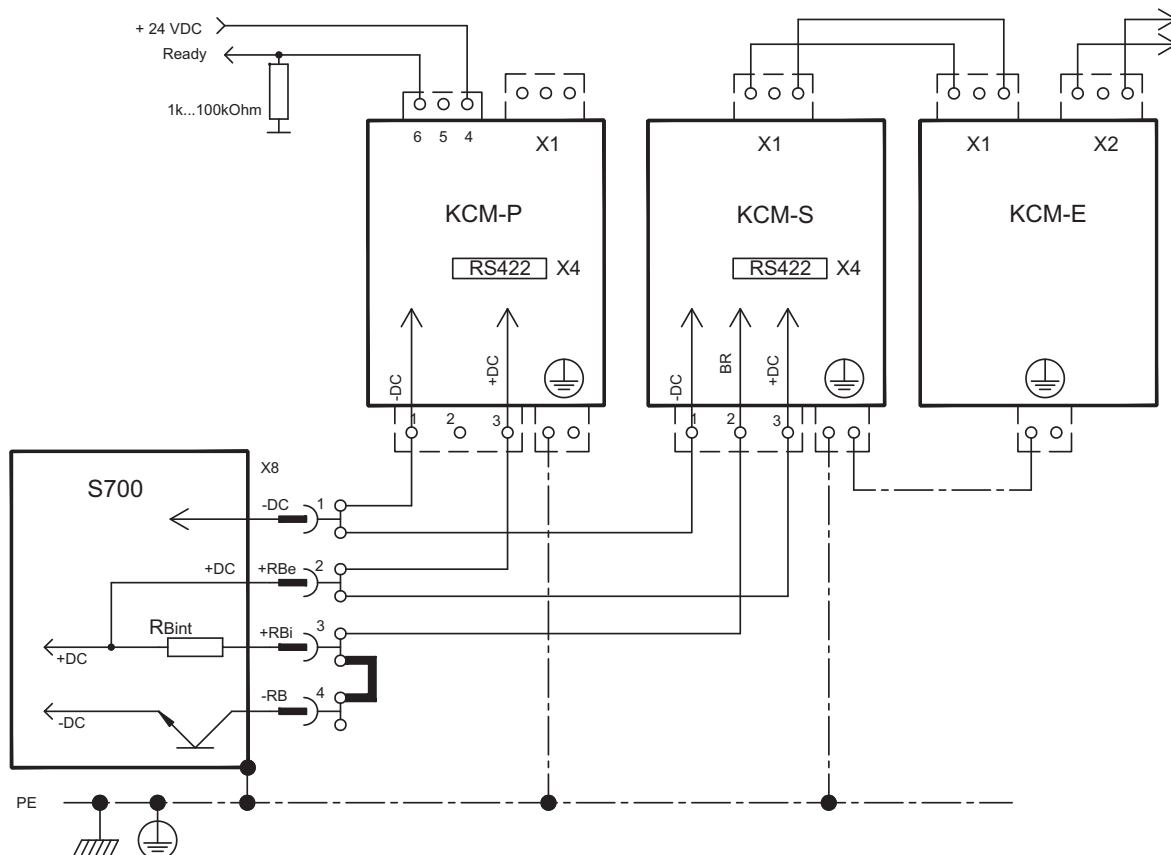
**PERICOLO** Alta tensione continua fino a 900 V!

Vi è il rischio di lesioni gravi o morte da shock elettrico o di arco. I moduli possono richiedere più di un'ora per l'autoscarica.

- Scollegare la tensione di rete (mettere fuori tensione). Lavorare sui collegamenti solo in assenza di tensione.
- Controllarne quindi lo stato con un dispositivo adatto alla misurazione della tensione continua fino a 1000 V.
- Se tra i morsetti DC+/DC- o verso terra viene rilevata una tensione superiore a 50 V, scaricare i moduli (cfr. Manuale di Istruzioni KCM).

KCM-S: Collegare il collegamento BR al S700 con i processi di frenata rigenerativa più frequenti nel sistema. Questo S700 deve possedere una resistenza di frenata attiva interna ed esterna. Per la regolazione, abilitare il S700 e generare un movimento che usi la resistenza di frenatura. Il KCM-S rileva la soglia del chopper e inizia a caricare, il LED lampeggia. L'energia immagazzinata sarà disponibile alla prossima accelerazione.

KCM-P: Il KCM-P inizia il processo di carica approssimativamente a 470V DC; il LED lampeggia. In caso di mancanza di alimentazione, il modulo alimenterà l'azionamento con l'energia immagazzinata per arrestare l'azionamento in maniera controllata (solo tensione di alimentazione, 24 V accumulo separato).



8.10 Collegamento del motore e freno (X9)

Lo stadio di potenza finale del servoamplificatore forma con il cavo e l'avvolgimento motore un circuito oscillante. Parametri come capacità dei cavi, lunghezza dei cavi, induttanza del motore, frequenza e velocità di incremento della tensione (vedere Dati tecnici a pagina 26) determinano la tensione massima presente nel sistema.

AVVISO

Rialzi dinamici di tensione possono ridurre la durata del motore e, in caso di motori non adatti, determinare scariche di tensione nell'avvolgimento.

- Impiegare solo motori con materiale isolante di classe F (EN 60085) o superiore
- Impiegare solo cavi conformi ai requisiti indicati a pag.29 e pag.59.

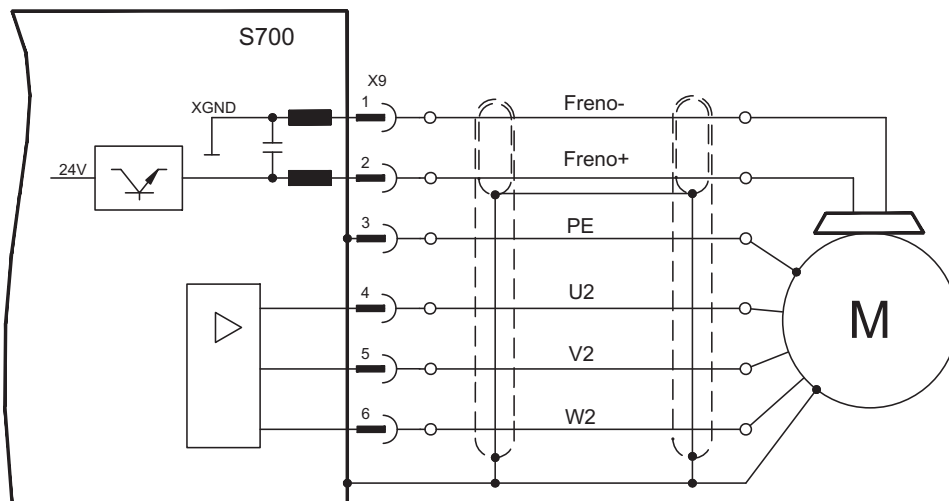


ATTENZIONE No sicurezza di funzionamento!

Se il carico non è bloccato in modo sicuro, sussiste il rischio di gravi lesioni. Questa funzione non garantisce la sicurezza di funzionamento.

- Il carico d'attaccatura (asce verticali) richiede un freno meccanico supplementare che deve essere azionato sicuro, per esempio via la carta di sicurezza S1-2 (⇒ p.154).

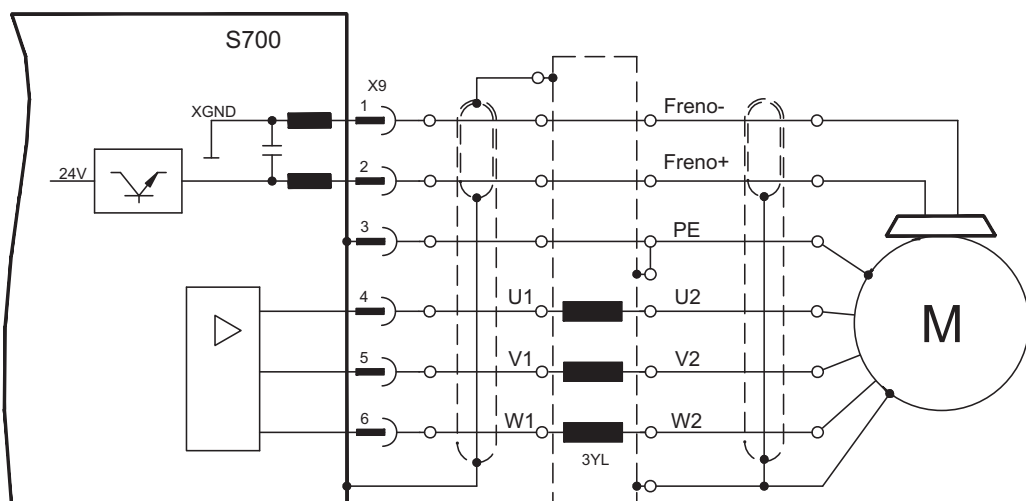
Lunghezza del cavo ≤ 25 metri



Lunghezza del cavo >25 metri

AVVISO

Le correnti di dispersione proprie dei cavi lunghi compromettono la sicurezza degli stadi finali dei servoamplificatori. Per lunghezze da 25m fino al massimo 50m occorre allacciare l'induttore per il motore 3YL/3YLN (vedere il manuale degli accessori) al cavo motore vicino all'amplificatore.



8.11

Retroazione

Di norma in ogni servosistema chiuso occorre almeno un dispositivo di retroazione che invii i valori reali del motore al servoazionamento. In base al dispositivo di retroazione scelto il feedback al servoamplificatore viene trasmesso in modo digitale o analogico. È possibile utilizzare fino a tre retroazioni parallelo. S700 supporta tutti i più comuni dispositivi di retroazione, i cui parametri:

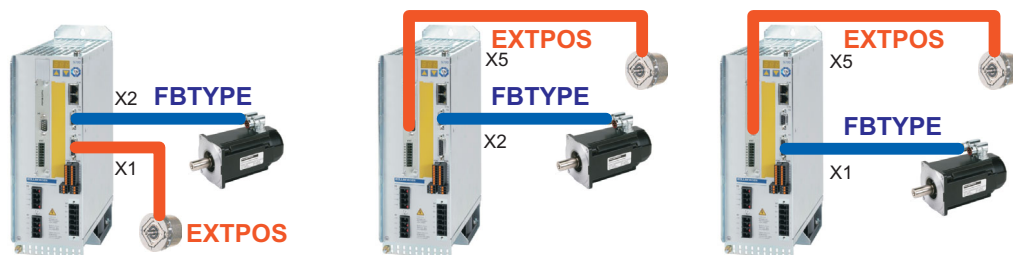
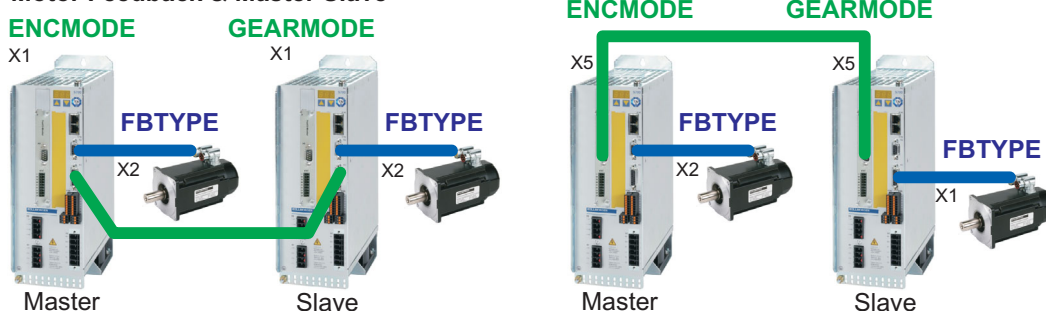
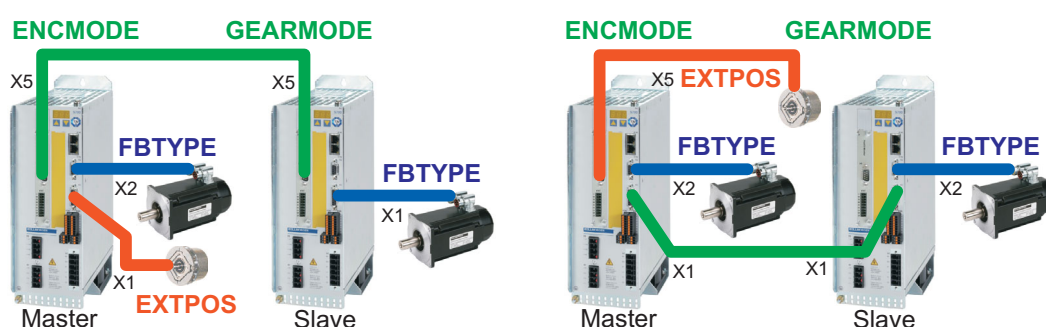
FBTYPE (videata FEEDBACK), retroazione primaria, ⇒ p.73ff

EXTPOS (videata ANELLO DI POSIZIONE), retroazione secondaria, ⇒ p.73ff

GEARMODE (videata ASSO ELETTRICO), retroazione secondaria, ⇒ p.93

si devono assegnare nel software di messa in funzione. Anche il ridimensionamento e altre regolazioni si devono impostare nello stesso modo.


La descrizione dettagliata dei parametri ASCII è riportata nella [assistenza online](#)) del software di messa in funzione.

Alcune configurazioni possibili**Motor Feedback****Motor Feedback & External Position Feedback****Motor Feedback & Master Slave****Motor Feedback & Master Slave & External Position Feedback**

8.12 Sistema di retroazione primario et secondario

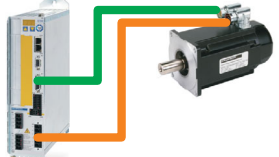
Questo capitolo fornisce i tipi di retroazione supportati, i relativi parametri e un riferimento allo schema di collegamento di pertinenza.

Connessione a cavo singolo (alimentazione e retroazione in un unico cavo)

 <p>SFD3 HIPERFACE DSL</p>	<p>Cavi ibridi S701-S724: CCJ9, WCJ9. Per maggiori dettagli si rimanda al Manuale degli accessori.</p>
---	--

			primario	secondario
Sistema di retroazione	Connettore	Collegamento	FBTYPE	EXTPOS
SFD3	X1	⇒ S.75	36	-
HIPERFACE DSL	X1	⇒ S.76	35	-

Connessione a cavo doppio (alimentazione e retroazione separate)

	<p>Cavi motore e cavi di retroazione, vedi Manuale degli accessori</p>
---	--

Sistema di retroazione	Connettore	Collegamento	primario FBTYPE	secondario EXTPOS
Resolver	X2	⇒ p.77	0	-
SinCos Encoder BiSS (B) analogo	X1	⇒ p.78	23,24	-
Encoder BiSS (C ²) digitale	X1	⇒ p.79	20,22,33	11, 12
SinCos Encoder ENDAT 2.1	X1	⇒ p.80	4, 21	8
Encoder ENDAT 2.2	X1	⇒ p.81	32, 34	13
SinCos Encoder HIPERFACE	X1	⇒ p.82	2	9
SinCos Encoder SSI (linear)	X1	⇒ p.83	26 ¹⁾	-
SinCos Encoder senza traccia dati	X1	⇒ p.84	1, 3, 7, 8	6, 7
SinCos Encoder + Hall	X1	⇒ p.85	5, 6	-
ROD* (AquadB) 5V, 1.5MHz	X1	⇒ S.86	30, 31	30
ROD* (AquadB) 5V, 350kHz	X1	⇒ p.87	17,27	10
ROD* (AquadB) 5V, 350kHz + Hall	X1	⇒ p.88	15	-
ROD* (AquadB) 24V	X3	⇒ p.89	12, 16	2
ROD* (AquadB) 24V + Hall	X3/X1	⇒ p.90	14	-
SSI	X1	⇒ p.91	25 ¹⁾	25 ¹⁾
Hall	X1	⇒ p.92	11	-
Direzione / impulsi 24V	X3	⇒ p.94	-	1
Senza sistema di retroazione	-	-	10	-
avec scheda di espansione "Posl/O" o "Posl/O-Monitor"				
ROD* (AquadB) 5V	X5	⇒ p.143	13 ¹⁾ , 19 ¹⁾	3
ROD* (AquadB) 5V + Hall	X5/X1	⇒ p.144	18	-
SSI	X5	⇒ p.145	9 ¹⁾	5 ¹⁾
SinCos Encoder SSI (linear)	X5/X1	⇒ p.146	28	'-
Direzione / impulsi 5V	X5	⇒ p.147	-	4

* ROD è la sigla che indica il encoder incrementale

1) Accendere la tensione di alimentazione dell'encoder X1: ENCVON = 1

2) BiSS C supporta gli encoder Renishaw ma non supporta gli encoder Hengstler.

INFORMAZIONI

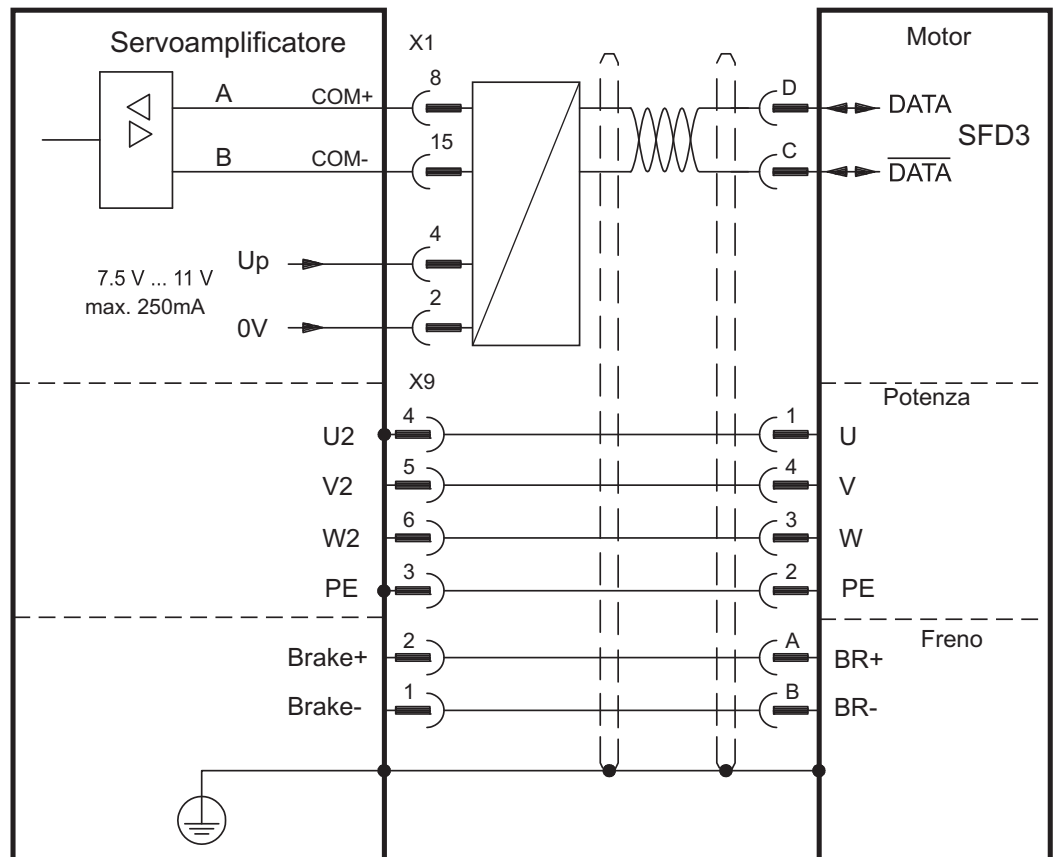
La scheda di espansione FB-2to1 (⇒ p. 137) consente il collegamento simultaneo di una retroazione digitale primaria e di una analogica secondaria al connettore X1.

8.12.1 SFD3 (X1), connessione a cavo singolo

Connessione di SFSD3 per retroazione (primario feedback , ⇒ p.74). SFD3 può essere usato unicamente con il cavo ibrido speciale di Kollmorgen (tipo CCJ9 o WCJ9, vedi Manuale degli accessori).

Cavi di lunghezza superiore: 25 m.

FBTYPE: 36



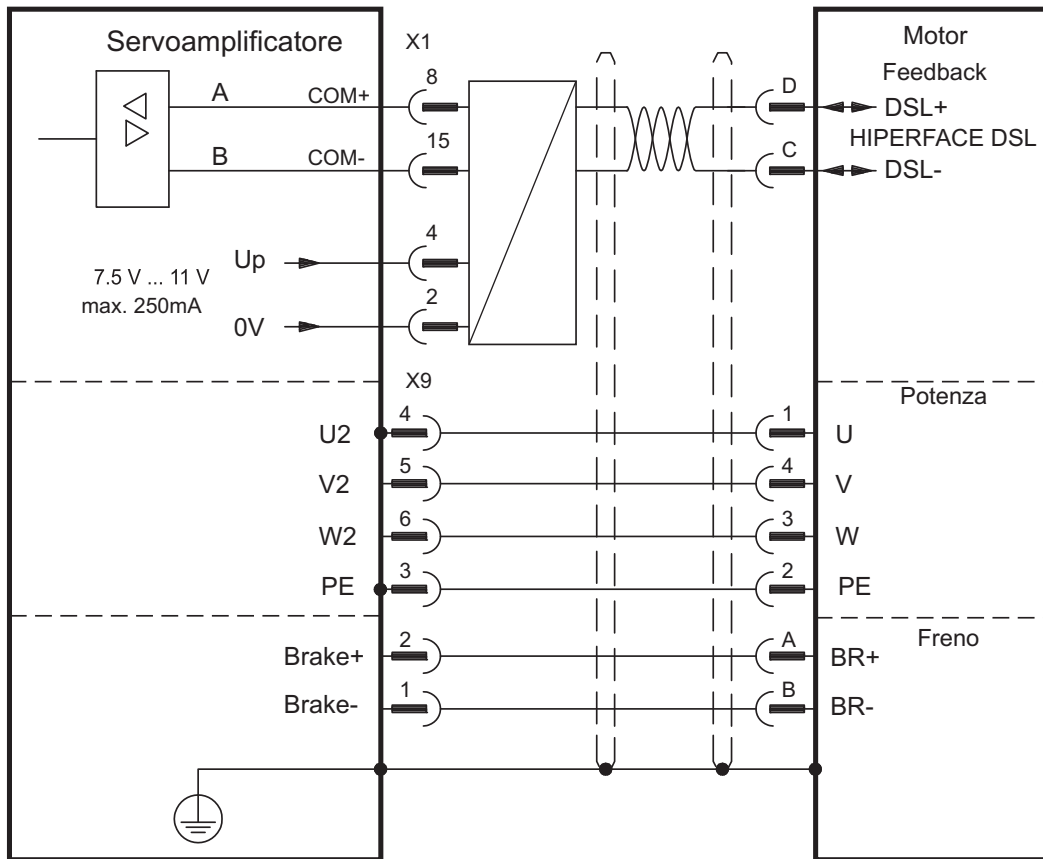
La piedinatura indicata sul lato trasduttore si riferisce ai motori Kollmorgen (codice di connettore D).

8.12.2 HIPERFACE DSL (X1), connessione a cavo singolo

Connessione di HIPERFACE DSL per retroazione (primario feedback , ⇔ p.74).
 HIPERFACE DSL può essere usato unicamente con il cavo ibrido speciale di Kollmorgen (tipo CCJ9 o WCJ9, vedi Manuale degli accessori).

Cavi di lunghezza superiore: 25 m.

FBTYPE: 35



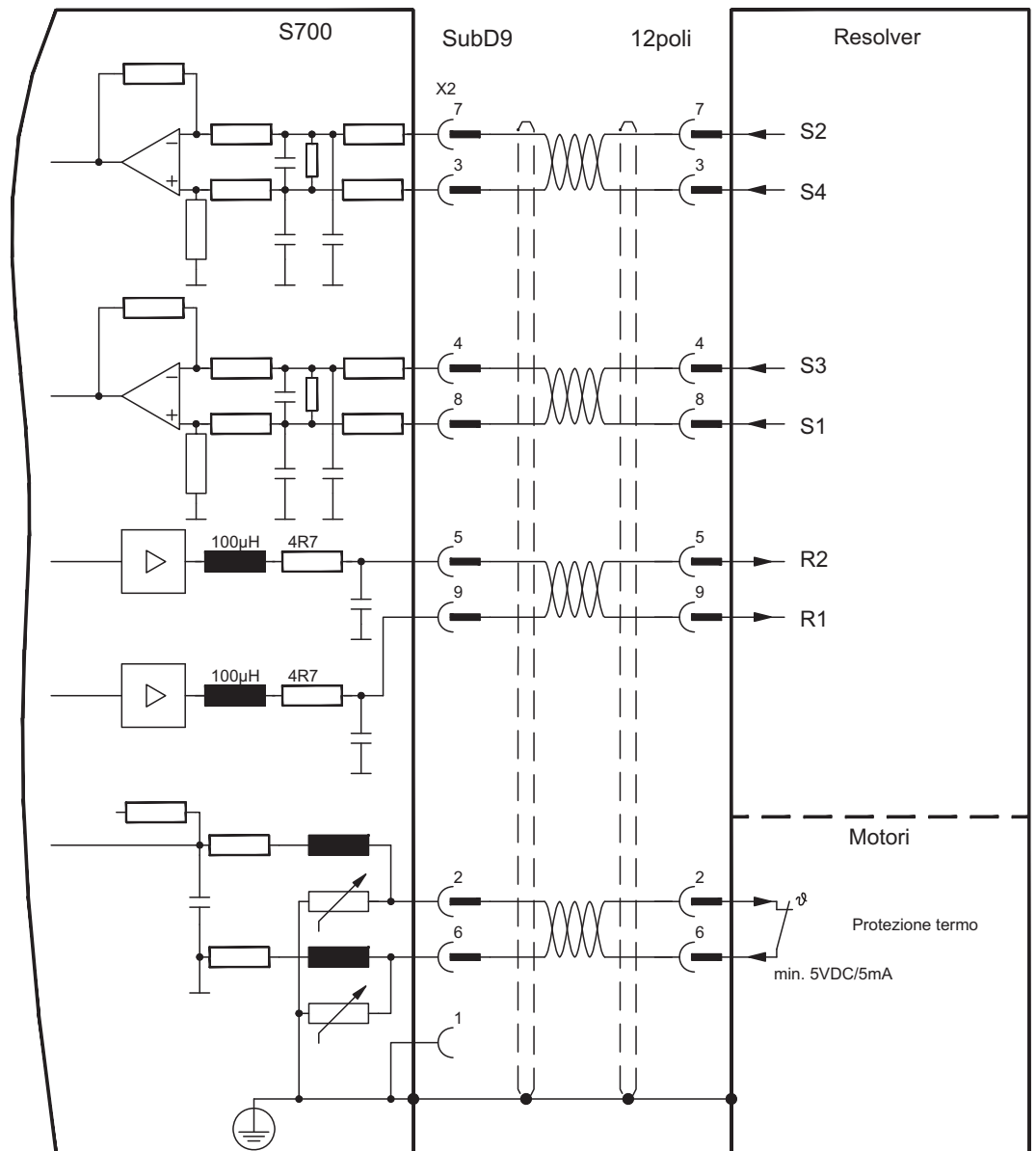
La piedinatura indicata sul lato trasduttore si riferisce ai motori Kollmorgen (codice di connettore D).

8.12.3 Resolver (X2)

Collegamento di un sistema di retroazione realizzato con resolver (da 2 a 36 poli) (primario feedback, ⇒ p.74). La protezione termica nel motore viene collegato mediante il cavo del resolver sul X2 e qui analizzato.

Se si prevedono cavi di lunghezza superiore a 100 m rivolgersi al nostro settore applicazioni.

FBTYPE: 0



La piedinatura indicata sul lato trasduttore si riferisce ai motori Kollmorgen.

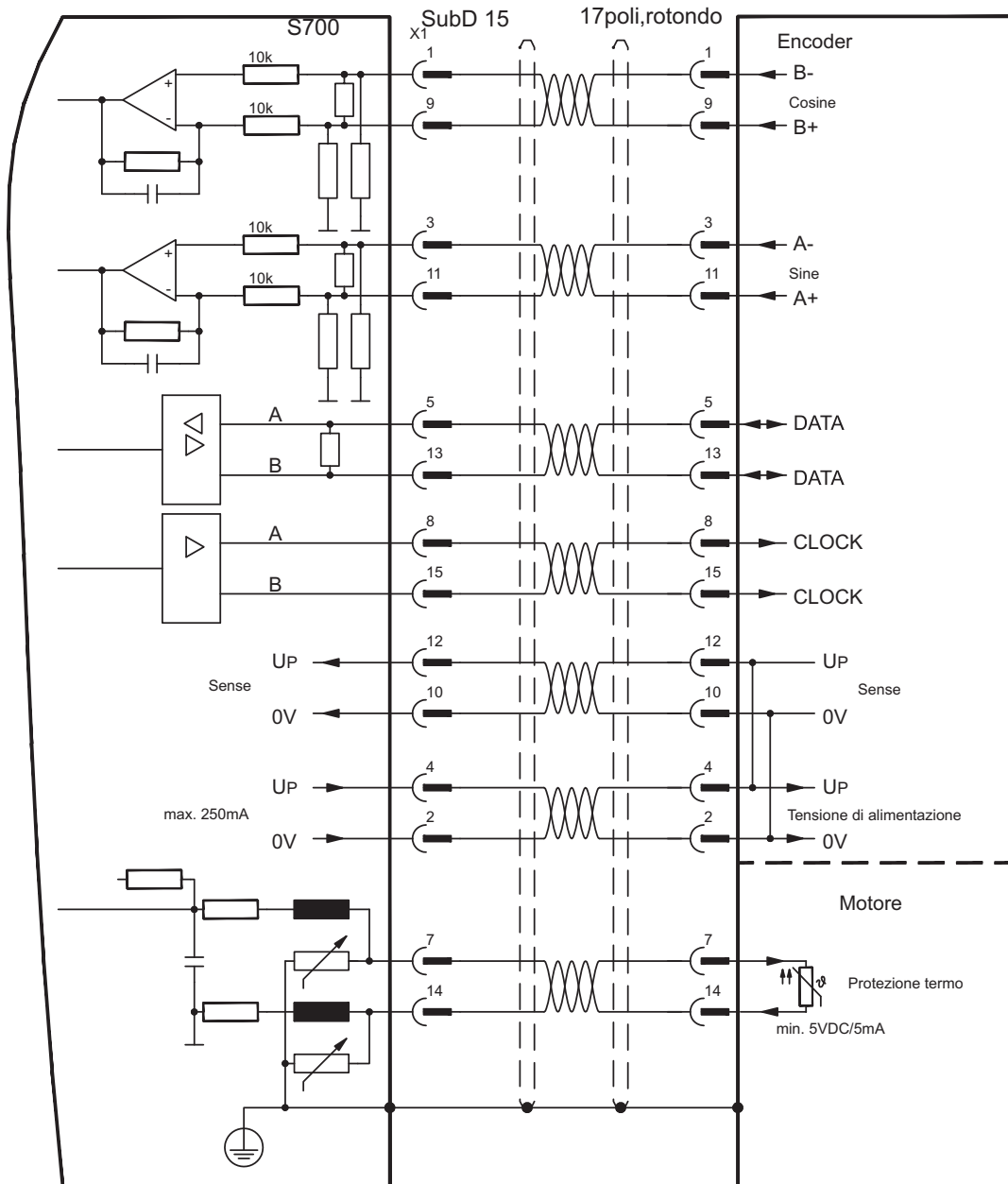
8.12.4 Encoder seno con BiSS analogo (X1)

Collegamento di un sistema di retroazione realizzato con encoder sin/cos monogiro o multigiro e interfaccia BiSS (primario o secondario feedback, ⇨ p. 74).

La protezione termica del motore viene collegato al connettore X1 mediante il cavo encoder. Il nostro cavo di collegamento encoder preconfezionato consente di collegare tutti i segnali. Se si prevedono cavi di lunghezza superiore a 50 m rivolgersi al nostro settore applicazioni.

Frequenza limite (sin, cos): 350 kHz

Tipo	FBTYPE	EXTPOS	GEARMODE	Up
5V analog (BiSS B)	23	-	-	5V +/-5%
12V analog (BiSS B)	24	-	-	7,5...11V



La piedinatura indicata sul lato trasduttore si riferisce ai motori Kollmorgen.

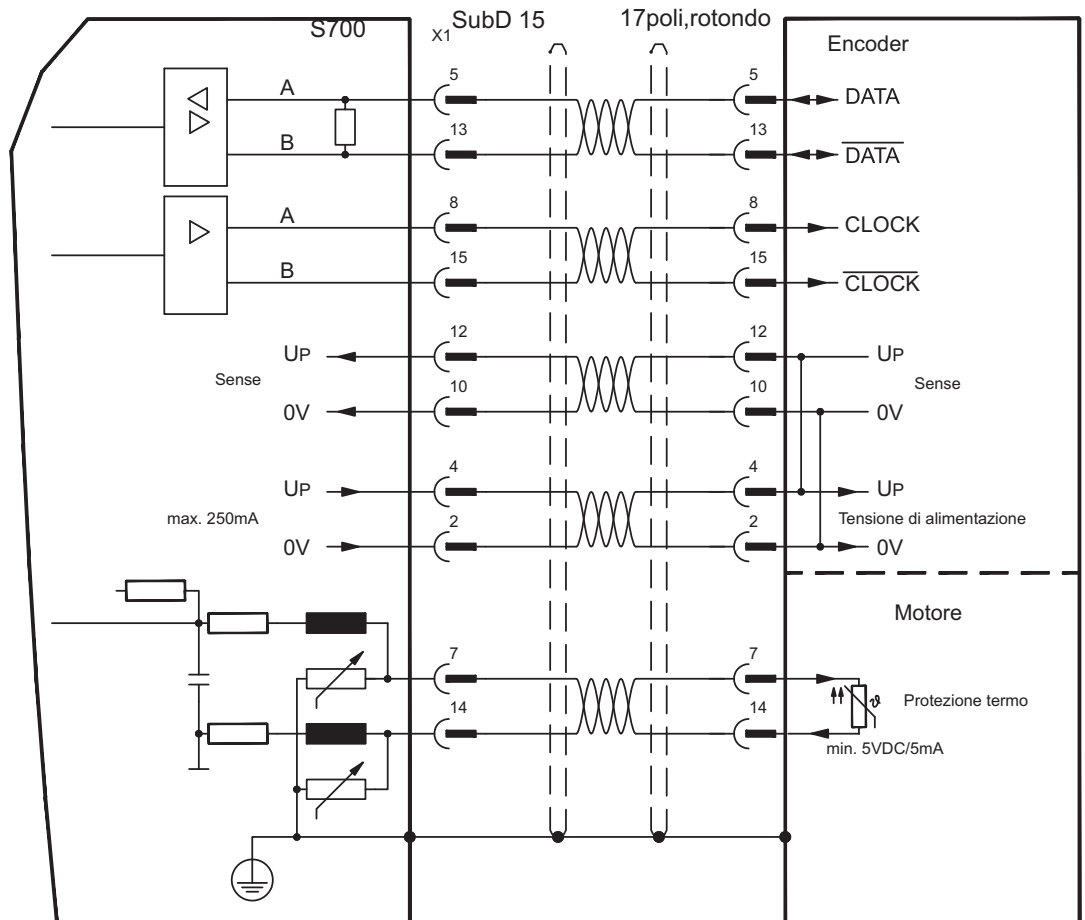
8.12.5 Encoder con BiSS digitale (X1)

Collegamento di un sistema di retroazione realizzato con encoder digitale monogiro o multigiro e interfaccia BiSS (primario o secondario feedback, ⇒ p. 74).

La protezione termica del motore viene collegato al connettore X1 mediante il cavo encoder. Il nostro cavo di collegamento encoder preconfezionato consente di collegare tutti i segnali. Se si prevedono cavi di lunghezza superiore a 50 m rivolgersi al nostro settore applicazioni.

Frequenza limite: 1,5 MHz

Tipo	FBTYPE	EXTPOS	GEARMODE	Up
5V digital (BiSS B)	20	11	11	5V +/-5%
12V digital (BiSS B)	22	11	7,5...11V	
5V digital (BiSS C, Renishaw)	33	12	12	5V +/-5%

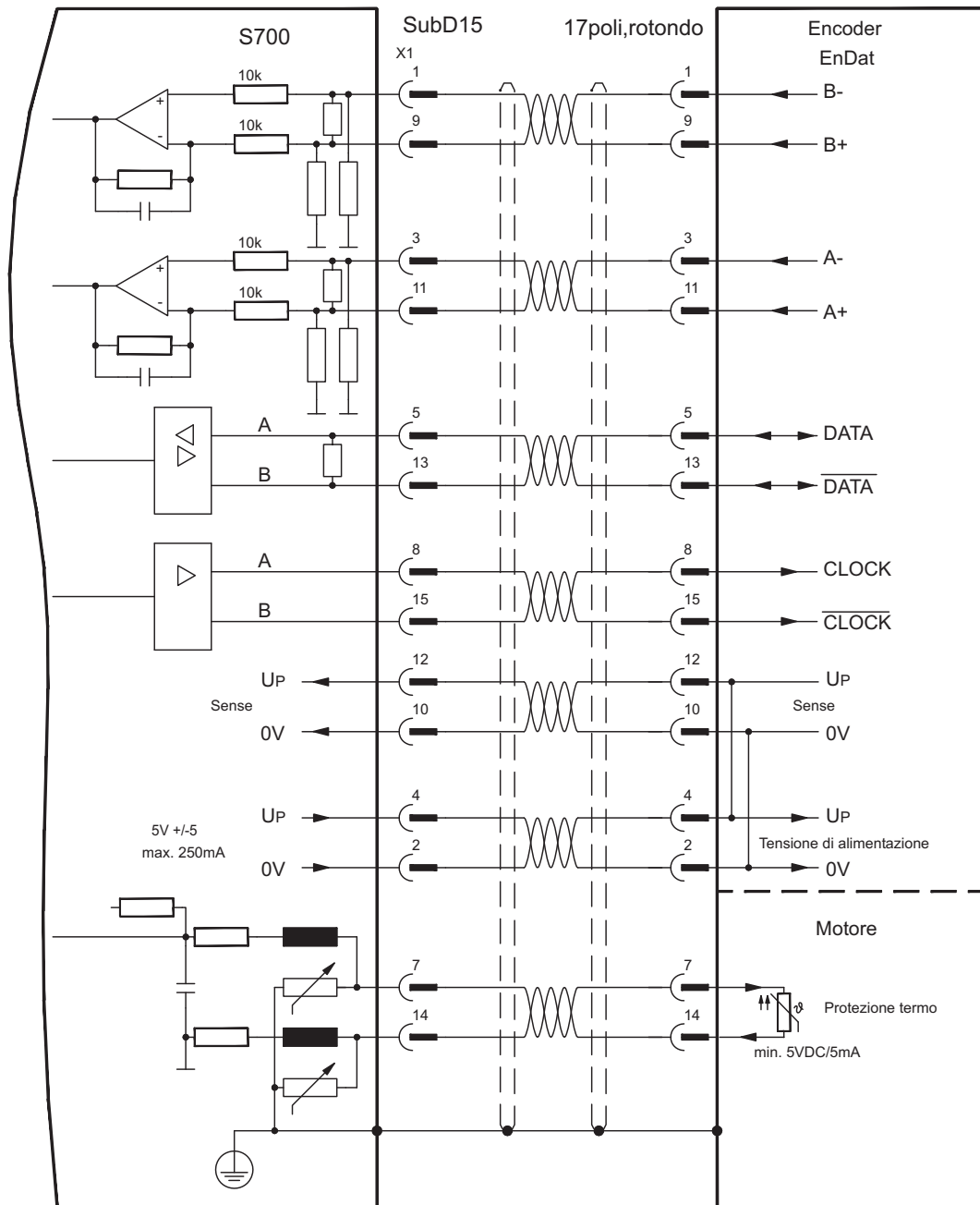


La piedinatura indicata sul lato trasduttore si riferisce ai motori Kollmorgen.

8.12.6 Encoder seno con EnDat 2.1 (X1)

Collegamento di un sistema di retroazione realizzato con encoder sin/cos con il protocollo EnDat 2.1 monogiro o multigiro (primario o secondario feedback, ⇨ p. 74). I tipi preferiti sono i codificatori ottici ECN1313 / EQN1325 o codificatori induttivo ECI 1118/1319 o EQI 1130/1331. La protezione termica del motore viene collegato al connettore X1 mediante il cavo encoder. Il nostro cavo di collegamento encoder preconfezionato consente di collegare tutti i segnali. Se si prevedono cavi di lunghezza superiore a 50 m rivolgersi al nostro settore applicazioni. Frequenza limite (sin, cos): 350 kHz

Tipo	FBTYPE	EXTPOS	GEARMODE
ENDAT 2.1	4	8	8
ENDAT 2.1 + Wake&Shake	21	8	8



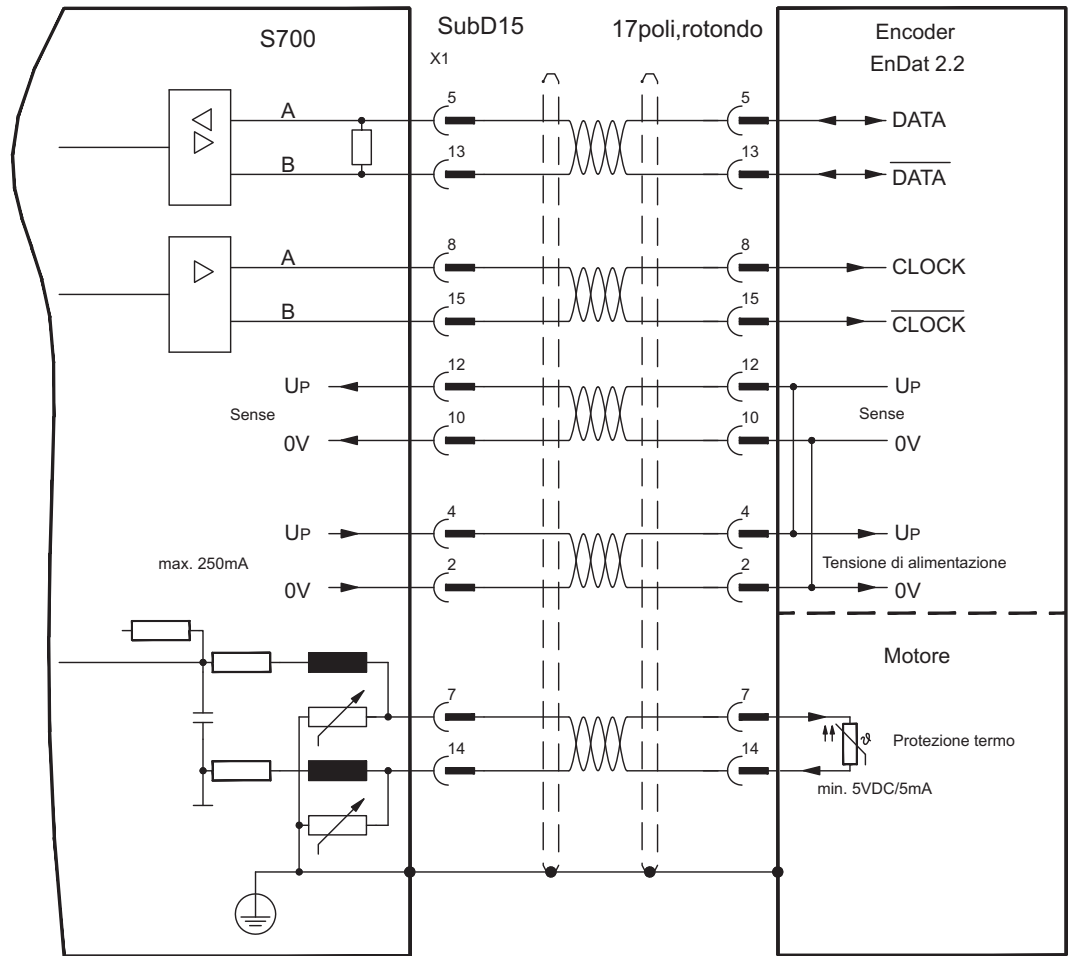
La piedinatura indicata sul lato trasduttore si riferisce ai motori Kollmorgen.

8.12.7 Encoder con EnDat 2.2 (X1)

Collegamento di un sistema di retroazione realizzato con encoder con il protocollo EnDat 2.2 monogiro o multigiro (primario feedback, ⇔ p. 74). La protezione termica del motore viene collegata al connettore X1 mediante il cavo encoder. Il nostro cavo di collegamento encoder preconfezionato consente di collegare tutti i segnali. Se si prevedono cavi di lunghezza superiore a 50 m rivolgersi al nostro settore applicazioni.

Frequenza limite: 1,5 MHz

Tipo	FBTYP	EXTPOS	GEARMODE	Up
5V ENDAT 2.2	32	13	13	5V +/-5%
12V ENDAT 2.2	34	13	13	7,5...11V



La piedinatura indicata sul lato trasduttore si riferisce ai motori Kollmorgen.

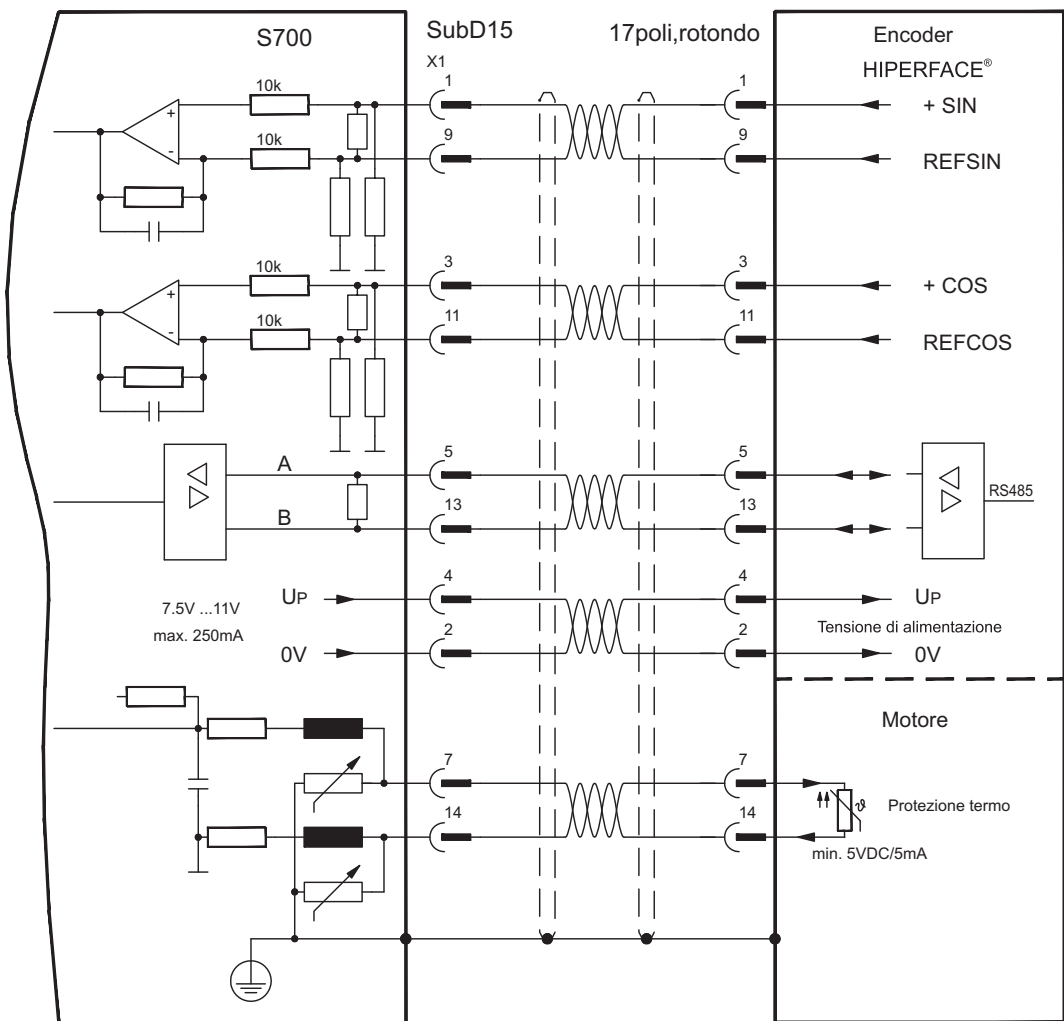
8.12.8 Encoder seno con HIPERFACE (X1)

Collegamento di un sistema di retroazione realizzato con encoder sin/cos monogiro o multigiro e protocollo HIPERFACE (primario o secondario feedback , ⇔ p. 74).

La protezione termica del motore viene collegato al connettore X1 mediante il cavo encoder. Il nostro cavo di collegamento encoder preconfezionato consente di collegare tutti i segnali. Se si prevedono cavi di lunghezza superiore a 50 m rivolgersi al nostro settore applicazioni.

Frequenza limite (sin, cos): 350 kHz

Tipo	FATYPE	EXTPOS	GEARMODE
HIPERFACE	2	9	9



La piedinatura indicata sul lato trasduttore si riferisce ai motori Kollmorgen.

8.12.9 Encoder seno con SSI (X1)

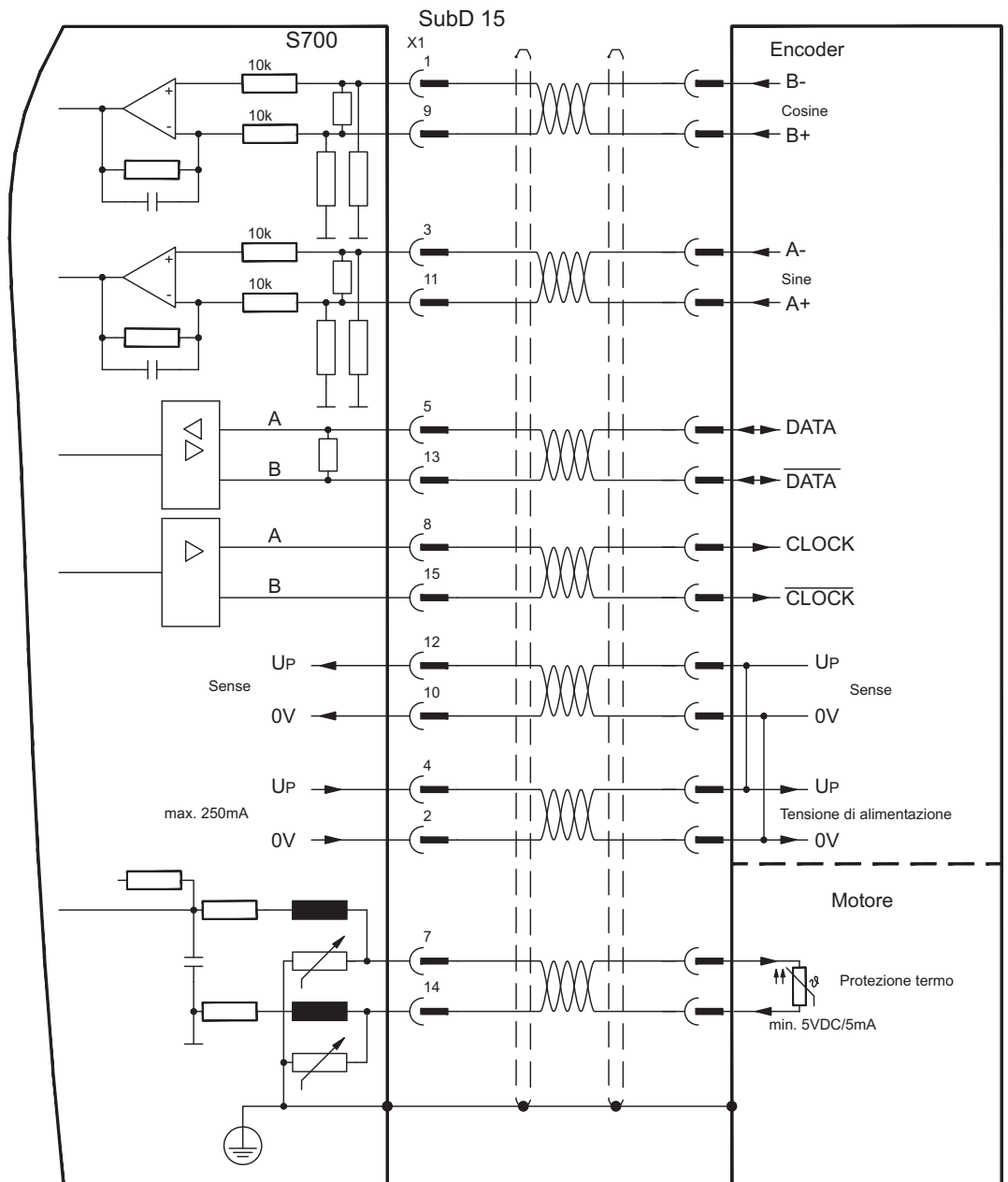
Collegamento di un sistema di retroazione lineari realizzato con encoder sin/cos e protocollo SSI (primario feedback , ⇒ p. 74).

La protezione termica del motore viene collegato al connettore X1 mediante il cavo encoder. Il nostro cavo di collegamento encoder preconfezionato consente di collegare tutti i segnali. Se si prevedono cavi di lunghezza superiore a 50 m rivolgersi al nostro settore applicazioni.

Frequenza limite (sin, cos): 350 kHz

Tipo	FBTYP	EXTPOS	GEARMODE
SinCos SSI 5V linear	26	-	-

Accendere la tensione di alimentazione dell'encoder X1: ENCVON = 1



8.12.10 Encoder seno senza traccia dati (X1)

Collegamento di un sistema di retroazione realizzato con un encoder sin/cos senza traccia dati (primario o secondario feedback, ⇒ p. 74). Ad ogni inserzione dell'alimentazione a 24V l'amplificatore richiede le informazioni di partenza per il regolatore di posizione (parametro MPHASE). In base al tipo di retroazione si esegue un Wake&Shake o si rileva il valore di MPHASE dalla EEPROM del servoamplificatore.



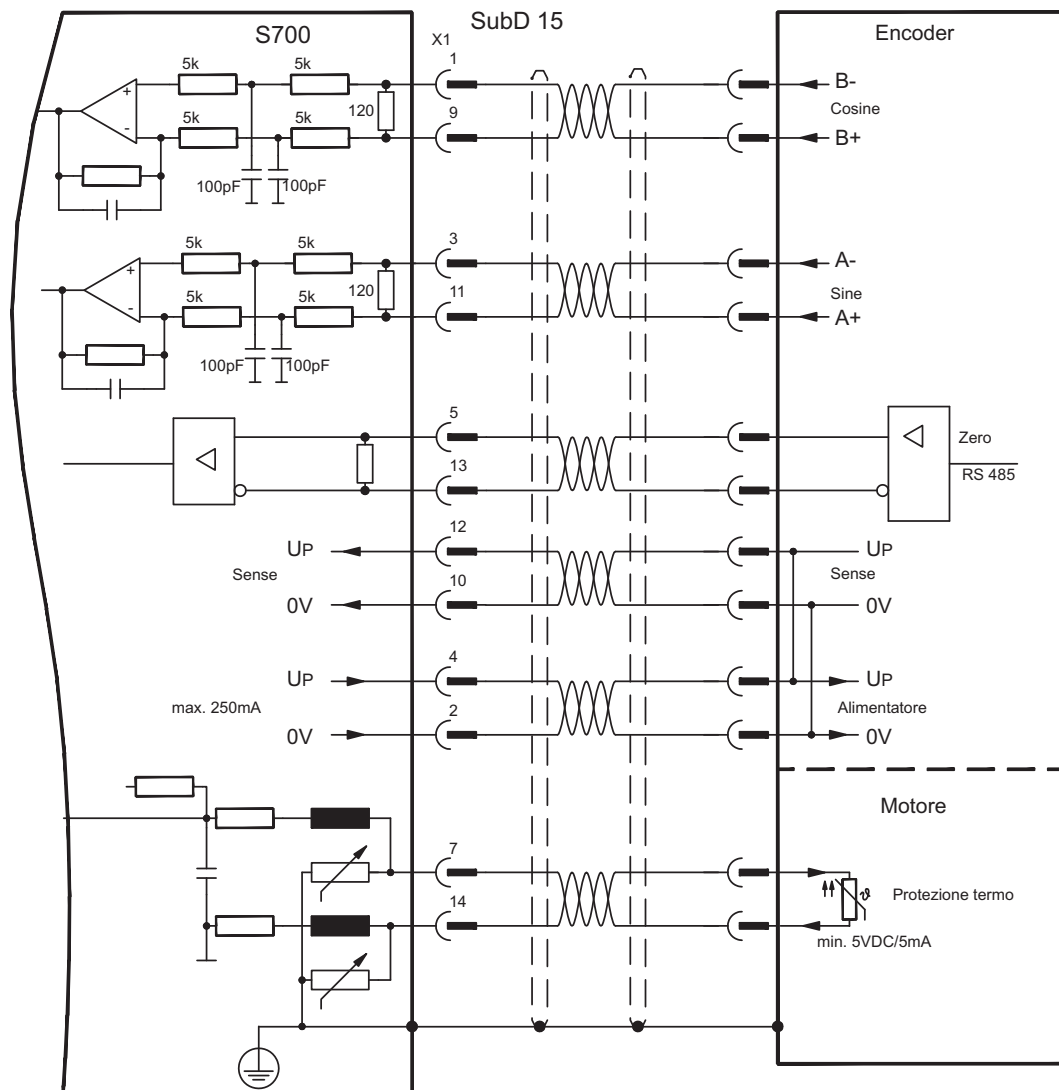
AVVERTENZA Il carico verticale potrebbe cadere!

In caso di asse verticale il carico può cadere liberamente, in quanto la funzione Wake&Shake rilascia il freno e non è possibile erogare una coppia sufficiente a trattenerlo.

Non usare Wake&Shake con carichi sospesi verticali.

La protezione termica del motore viene collegato al connettore X1 mediante il cavo encoder. Se si prevedono cavi di lunghezza superiore a 50m rivolgersi al nostro settore applicazioni. Frequenza limite (sin, cos): 350 kHz

Tipo	FBTYP	EXTPOS	GEARMODE	Up	Nota
SinCos 5V	1	6	6	5V +/-5%	MPHASE dalla EEPROM
SinCos 12V	3	7	7	7,5...11V	MPHASE dalla EEPROM
SinCos 5V	7	6	6	5V +/-5%	MPHASE wake & shake
SinCos 12V	8	7	7	7,5...11V	MPHASE wake & shake



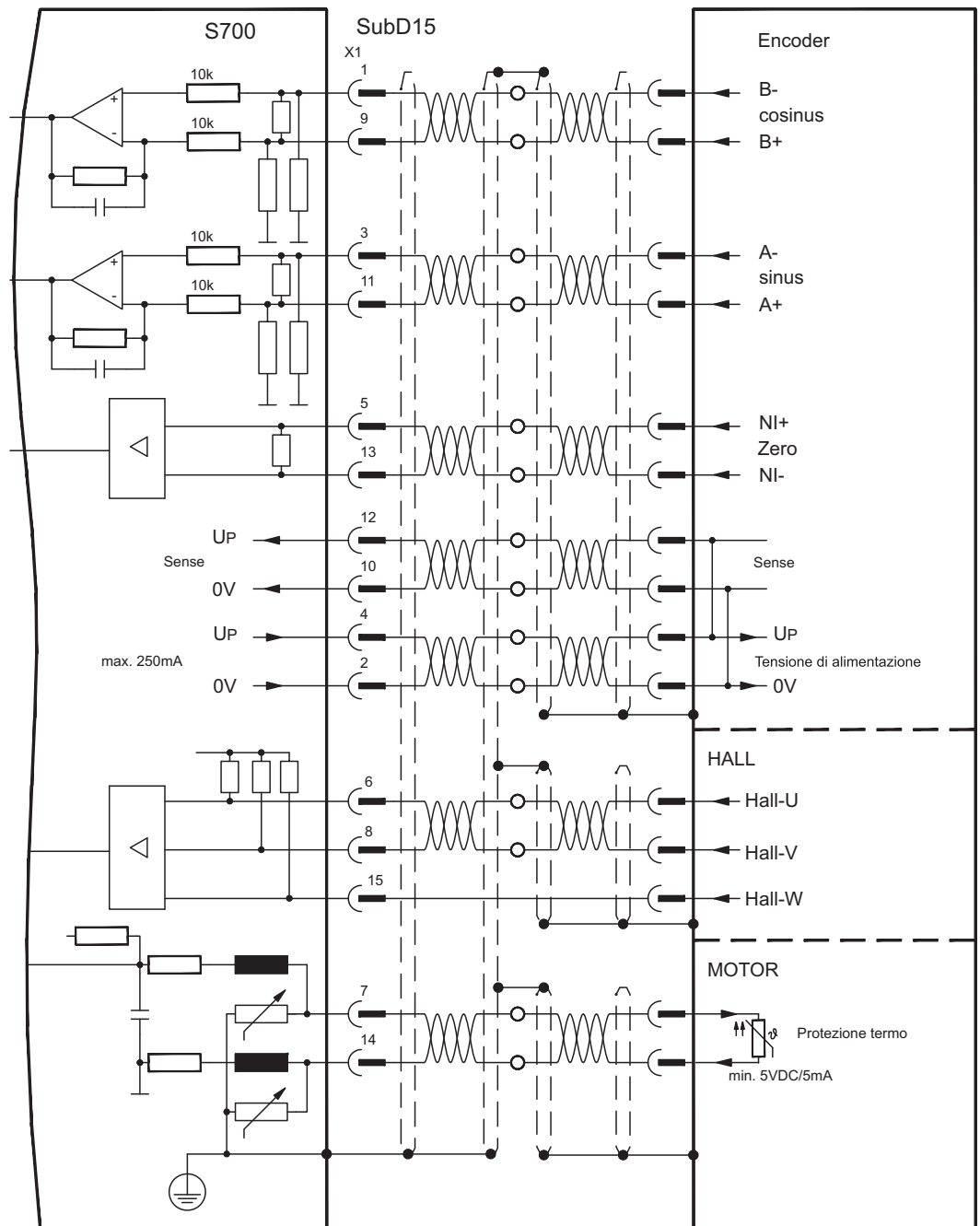
8.12.11 Encoder seno con Hall (X1)

I encoder seno che non forniscono dati di commutazione assoluti si possono analizzare come sistemi di retroazione completi (primario feedback , ⇨ p.74) con un sensore di Hall aggiuntivo.

Tutti i segnali sono collegati al connettore X1. Se si prevedono cavi di lunghezza superiore a 25 m rivolgersi al nostro settore applicazioni.

Frequenza limite (sin, cos): 350 kHz

Tipo	FATYPE	EXTPOS	GEARMODE	Up
SinCos 5V con Hall	5	-	-	5V +/-5%
SinCos 12V con Hall	6	-	-	7,5...11V



8.12.12 ROD (AquadB) 5V, 1,5MHz (X1)

Come sistema di retroazione è possibile impiegare un trasduttore incrementale da 5V (ROD, AquadB) (primario o secondario feedback , ⇨ p.74). Ad ogni inserzione dell'alimentazione a 24V l'amplificatore richiede le informazioni di partenza per il regolatore di posizione (parametro MPHASE). In base al tipo di retroazione si esegue un Wake&Shake o si rileva il valore di MPHASE dalla EEPROM del servoamplificatore. La protezione termica del motore viene collegato al connettore X1 mediante il cavo encoder. Il nostro cavo di collegamento encoder preconfezionato consente di collegare tutti i segnali. Se si prevedono cavi di lunghezza superiore a 50 m rivolgersi al nostro settore applicazioni.



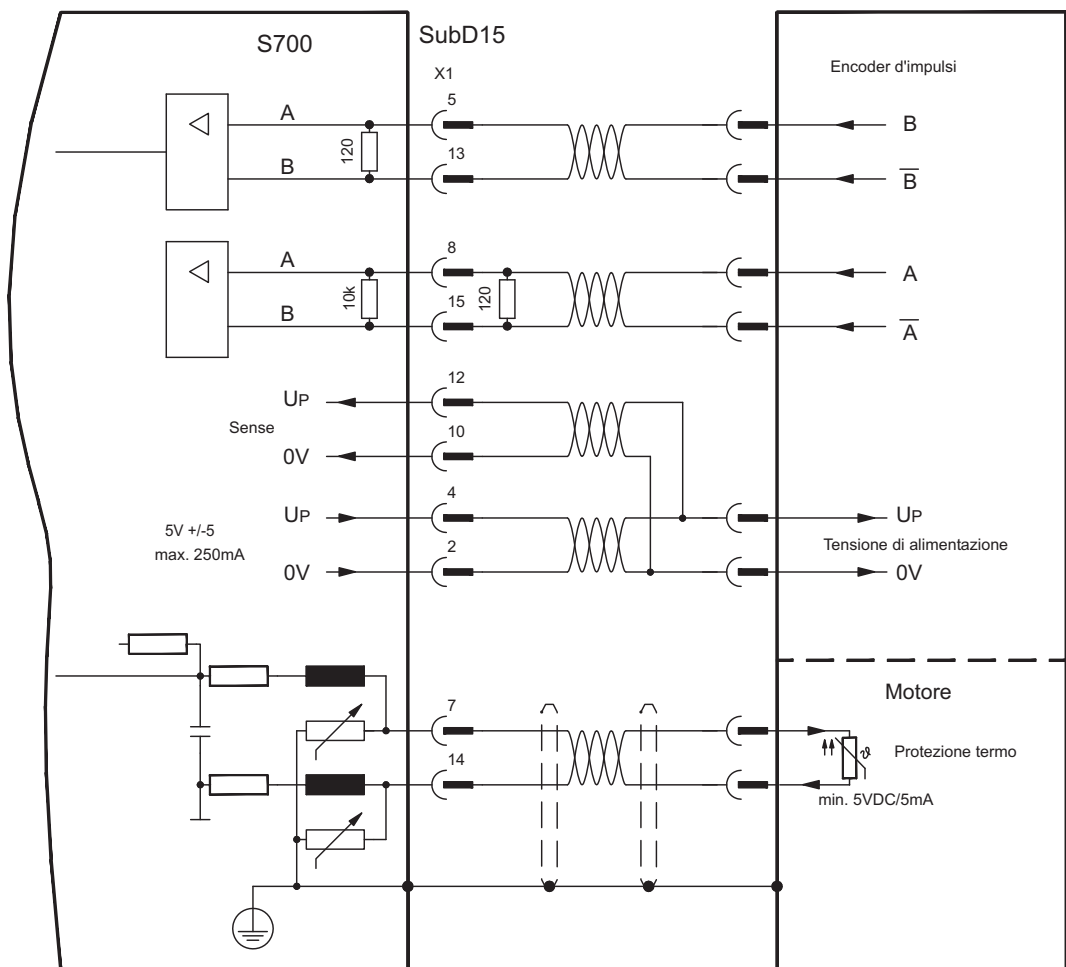
AVVERTENZA Il carico verticale potrebbe cadere!

In caso di asse verticale il carico può cadere liberamente, in quanto la funzione Wake&Shake rilascia il freno e non è possibile erogare una coppia sufficiente a trattenerlo.

Non usare Wake&Shake con carichi sospesi verticali.

Frequenza limite (A, B): 1,5MHz

Tipo	FBTYPE	EXTPOS	GEARMODE	Nota
ROD (AquadB) 5V	31	30	30	MPHASE dalla EEPROM
ROD (AquadB) 5V	30	30	30	MPHASE wake & shake



8.12.13

ROD (AquadB) 5V, 350kHz (X1)

Come sistema di retroazione è possibile impiegare un trasduttore incrementale da 5V (ROD, AquadB) (primario o secondario feedback , ⇒ p.74). Ad ogni inserzione 24V l'amplificatore richiede le informazioni di partenza per il regolatore di posizione (parametro MPHASE). Con questo tipo di retroazione pertanto si esegue un Wake&Shake.



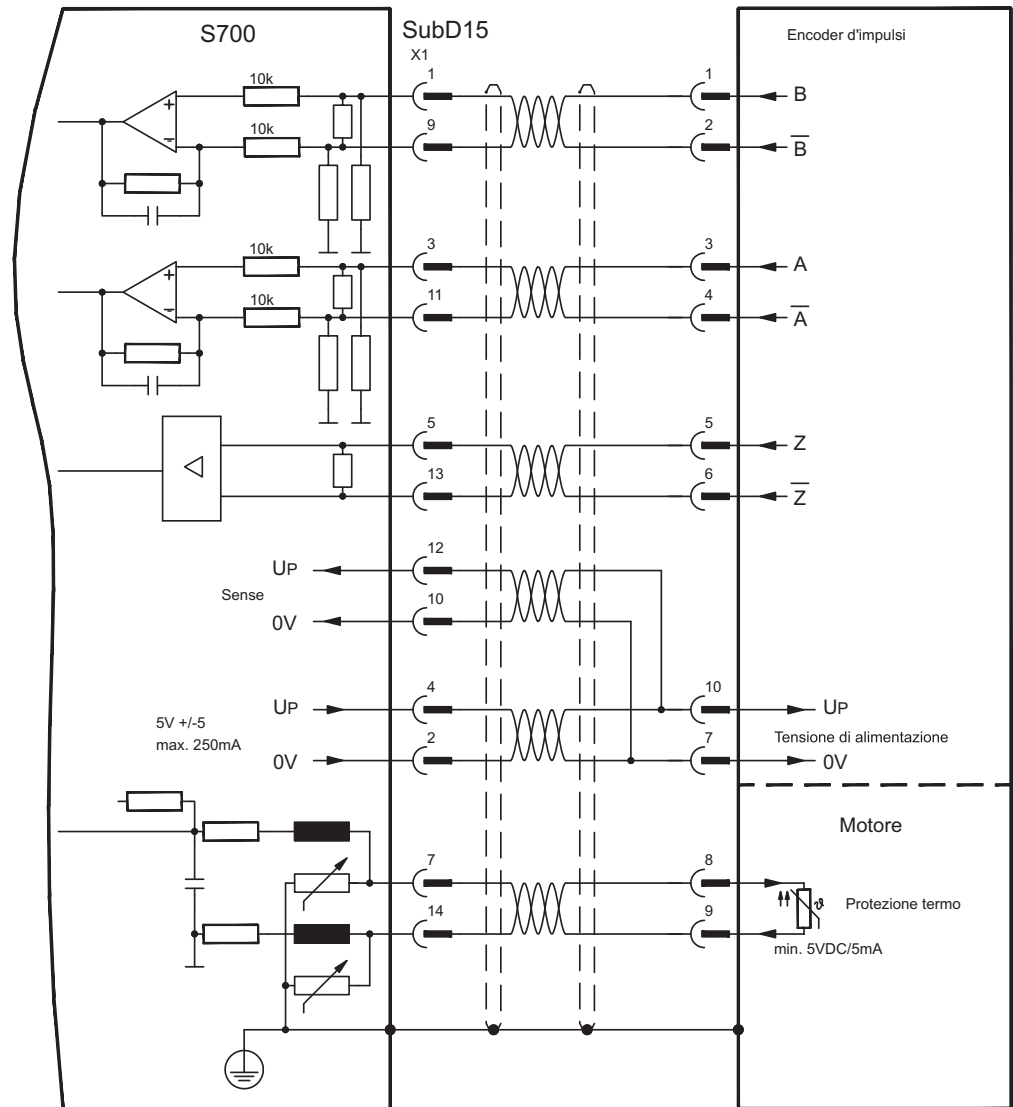
⚠ AVVERTENZA Il carico verticale potrebbe cadere!

In caso di asse verticale il carico può cadere liberamente, in quanto la funzione Wake&Shake rilascia il freno e non è possibile erogare una coppia sufficiente a trattenerlo.

Non usare Wake&Shake con carichi sospesi verticali.

La protezione termica del motore viene collegato all'amplificatore mediante il connettore X1. Se si prevedono cavi di lunghezza superiore a 50m rivolgersi al nostro settore applicazioni. Frequenza limite (A, B): 350 kHz

Tipico	FATYPE	EXTPOS	GEARMODE	Nota
ROD (AquadB) 5V	27	10	10	MPHASE dalla EEPROM
ROD (AquadB) 5V	17	10	10	MPHASE wake & shake

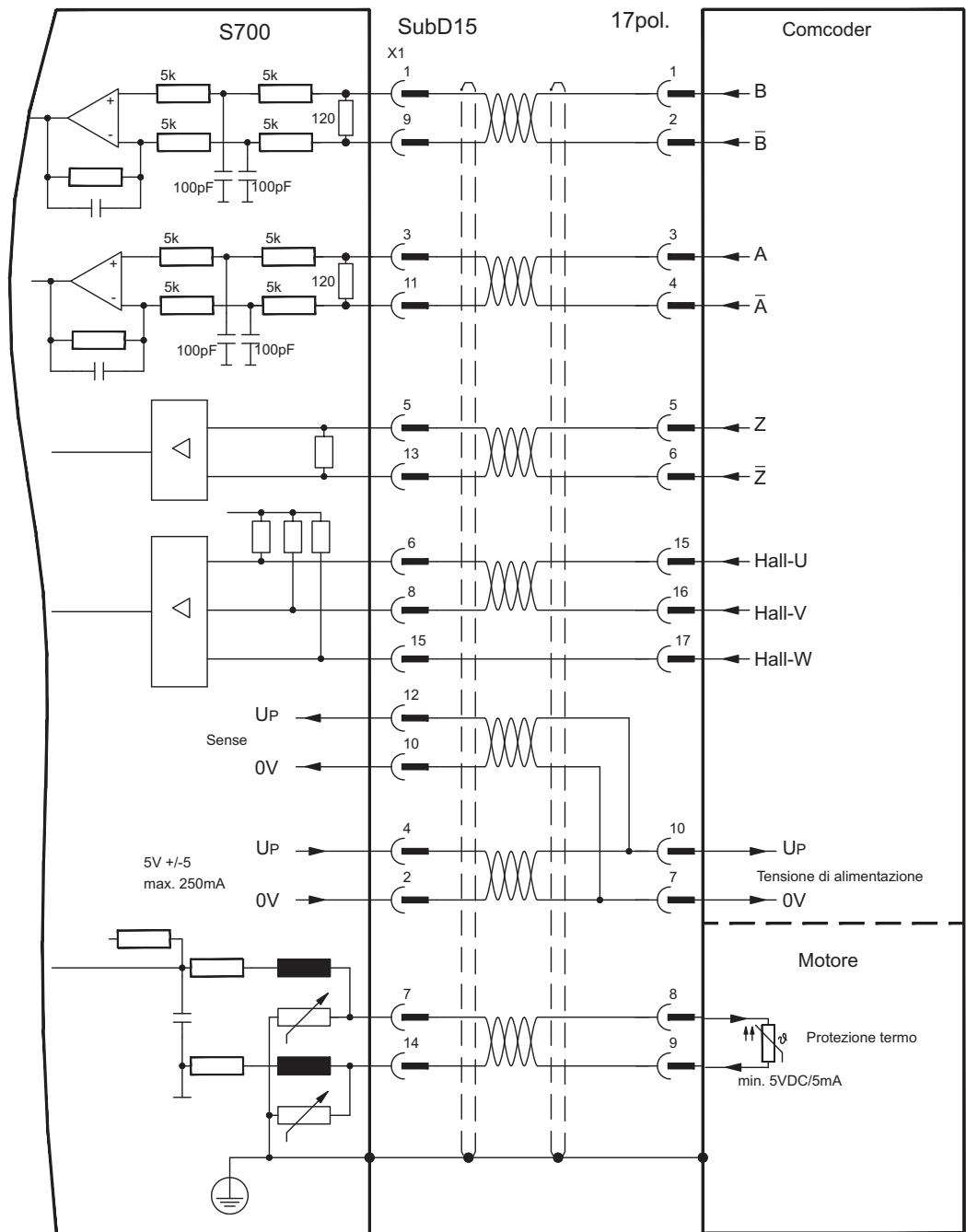


La piedinatura indicata sul lato trasduttore si riferisce ai motori Kollmorgen.

8.12.14 ROD (AquadB) 5V, 350kHz con Hall (X1)

Collegamento di una unità di retroazione realizzata con ComCoder (primario feedback , ⇒ p.74). Per la commutazione si utilizzano sensori di Hall e per la risoluzione un trasduttore incrementale (AquadB) integrato. La protezione termica nel motore viene collegato sul X1 e qui analizzato. Il nostro cavo di collegamento ComCoder preconfezionato consente di collegare tutti i segnali. Se si prevedono cavi di lunghezza superiore a 25 m rivolgersi al nostro settore applicazioni. Nei sistemi di trasduttori separati (trasduttore incrementale separato dal sensore Hall) il cablaggio deve seguire le indicazioni del p.85. I collegamenti sull'amplificatore corrispondono allo schema sottostante. Frequenza limite (A, B): 350 kHz

Tipo	FATYPE	EXTPOS	GEARMODE
ROD (AquadB) 5V + Hall	15	-	-



La piedinatura indicata sul lato trasduttore si riferisce ai motori Kollmorgen.

8.12.15

ROD (AquadB) 24V (X3)

Come sistema di retroazione è possibile impiegare un trasduttore incrementale da 24V (ROD, AquadB) (primario o secondario feedback , ⇒ p. 74). Vengono utilizzati gli ingressi digitali DIGITAL-IN 1 e 2 sul connettore X3. Ad ogni inserzione dell'alimentazione a 24V l'amplificatore richiede le informazioni di partenza per il regolatore di posizione (parametro MPHASE). Con questo tipo di retroazione pertanto ad ogni inserzione dell'alimentazione a 24V si esegue un Wake&Shake.



⚠️ AVVERTENZA Il carico verticale potrebbe cadere!

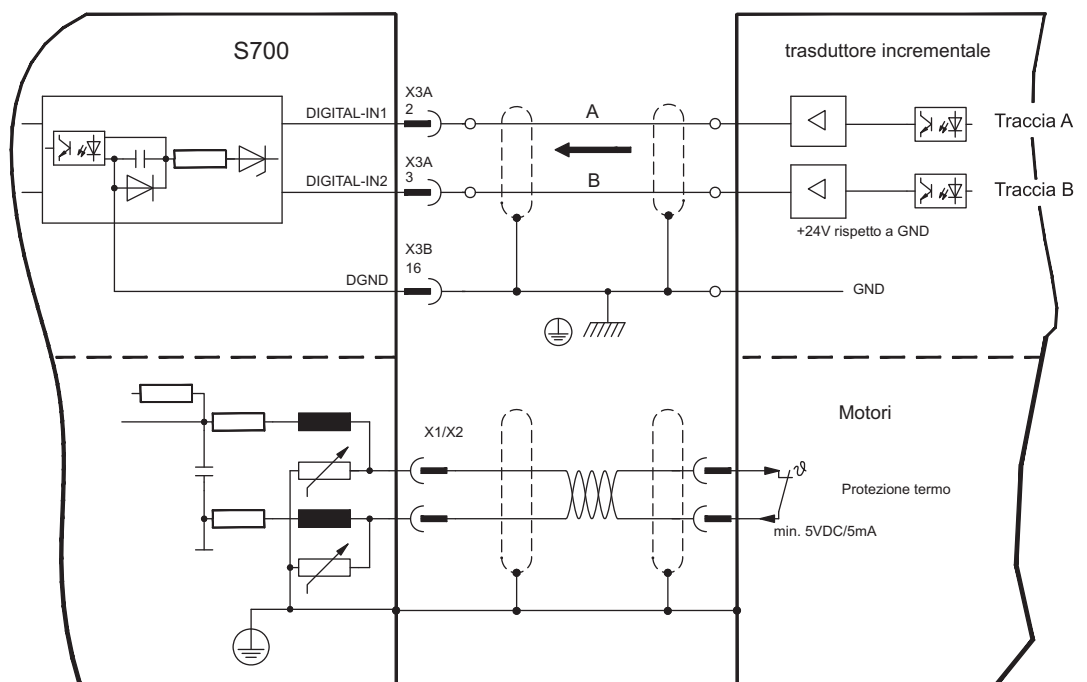
In caso di asse verticale il carico può cadere liberamente, in quanto la funzione Wake&Shake rilascia il freno e non è possibile erogare una coppia sufficiente a trattenerlo.

Non usare Wake&Shake con carichi sospesi verticali.

La protezione termica del motore viene collegato all'amplificatore mediante il connettore X1 o X2. Se si prevedono cavi di lunghezza superiore a 25 m rivolgersi al nostro settore applicazioni.

Frequenza limite: 100 kHz, transconduttanza $t_v \leq 0,1\mu s$

Tipo	FBTYPE	EXTPOS	GEARMODE	Nota
ROD (AquadB) 24V	12	2	2	MPHASE dalla EEPROM
ROD (AquadB) 24V	16	2	2	MPHASE wake & shake



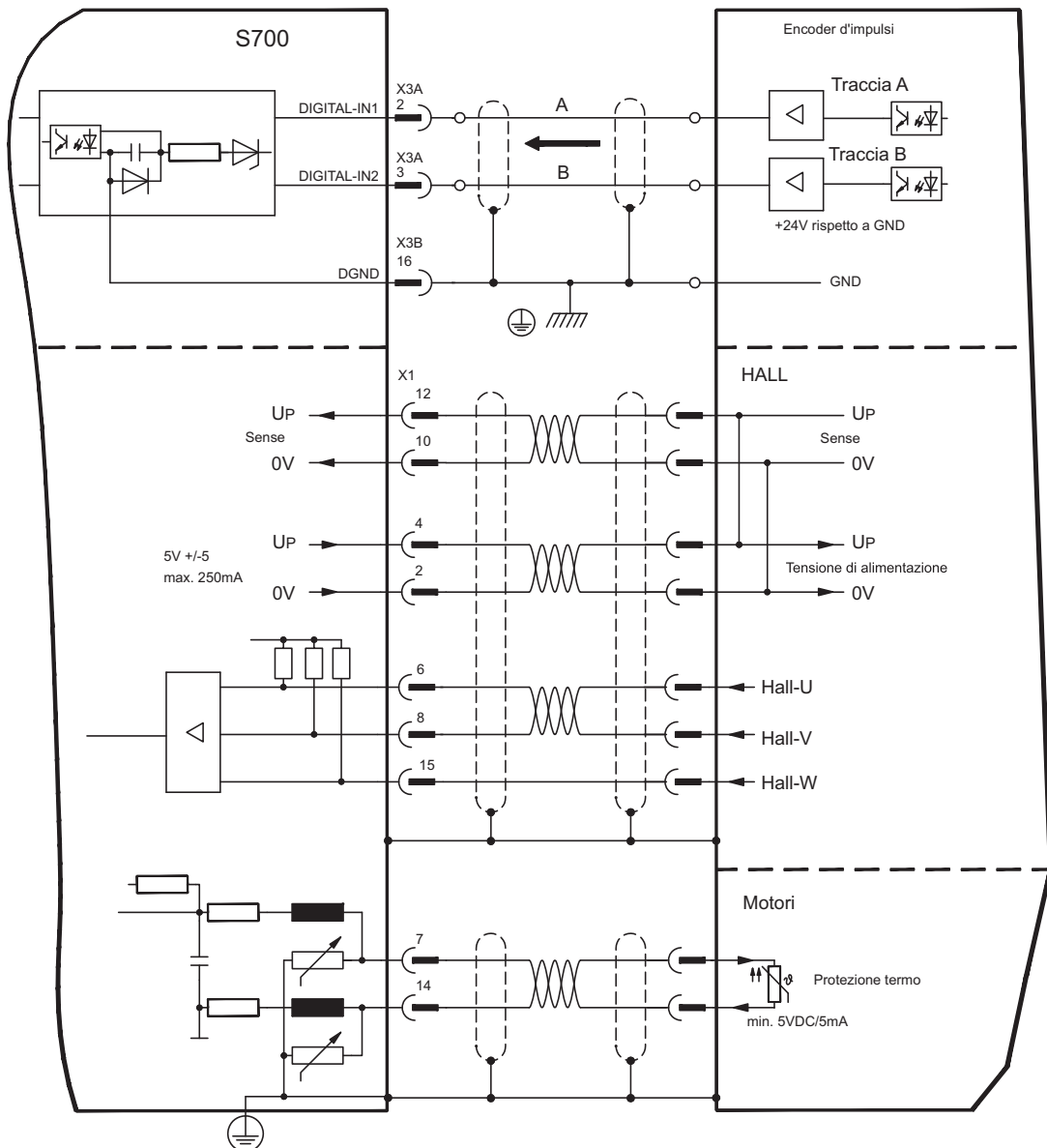
8.12.16 ROD (AquadB) 24V con Hall (X3/X1)

Collegamento di una unità di retroazione realizzata con un trasduttore incrementale da 24V (ROD, AquadB) e un sensore Hall (primario feedback , ⇨ p.74). Per la commutazione si utilizza il sensore di Hall e per la risoluzione il trasduttore incrementale.

La protezione termica del motore viene collegato all'amplificatore mediante il connettore X1. Se si prevedono cavi di lunghezza superiore a 25 m rivolgersi al nostro settore applicazioni.

Frequenza limite X3: 100 kHz, X1: 350 kHz

Tipo	FBTYPE	EXTPOS	GEARMODE
ROD (AquadB) 24V + Hall	14	-	-



8.12.17 Encoder SSI (X1)

Collegamento di una unità di retroazione realizzata con un trasduttore assoluto sincrono seriale (primario o secondario feedback , ⇒ p. 74). È possibile leggere dati in formato binario o Gray.

La protezione termica del motore viene collegato all'amplificatore mediante il connettore X1. Se si prevedono cavi di lunghezza superiore a 50 m rivolgersi al nostro settore applicazioni.

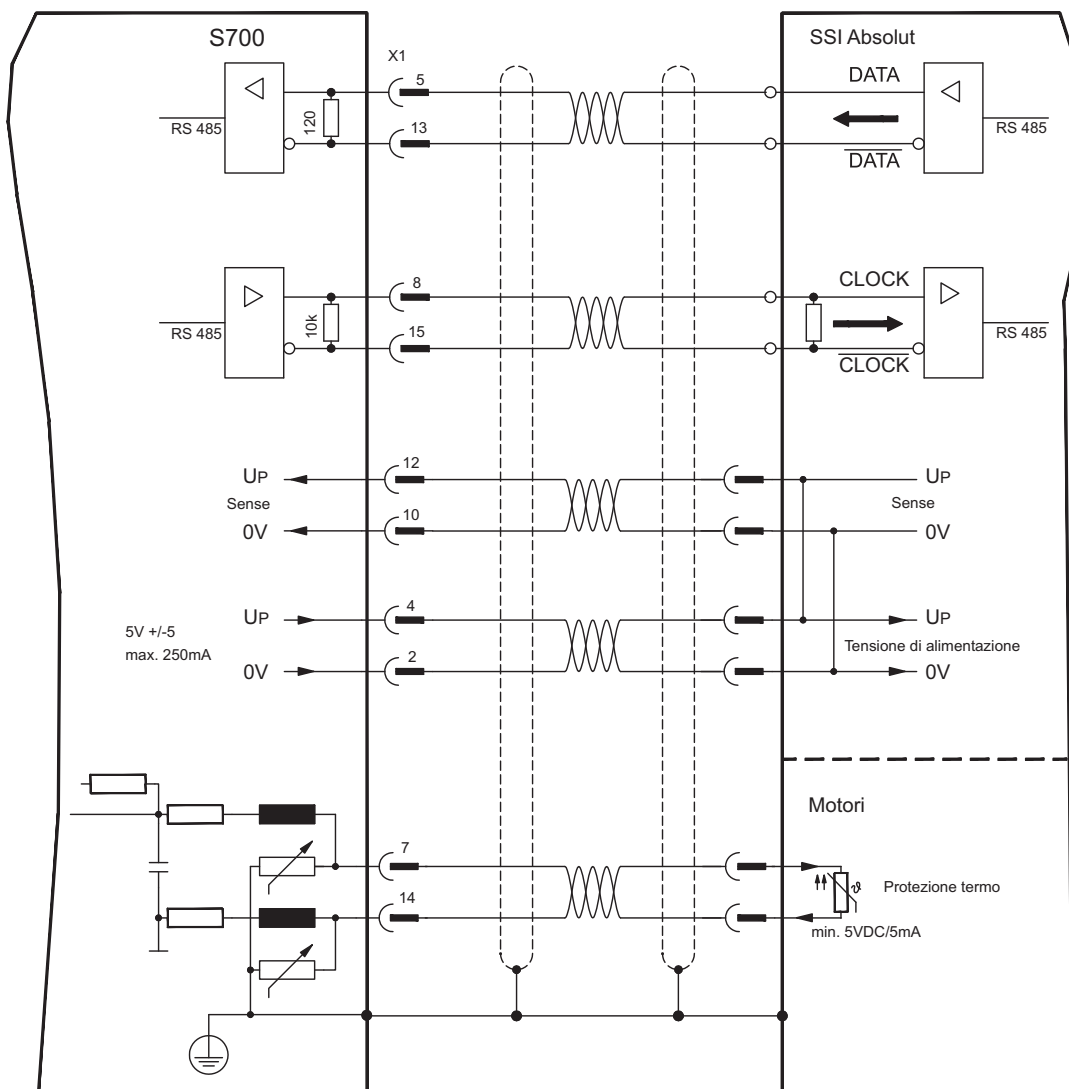
Frequenza limite: 1,5MHz

Risoluzione/girata: max. 16 Bit

Girate: max. 16 Bit

Tipo	FBTYP	EXTPOS	GEARMODE
SSI	25	25	25

Accendere la tensione di alimentazione dell'encoder X1: ENCVON = 1



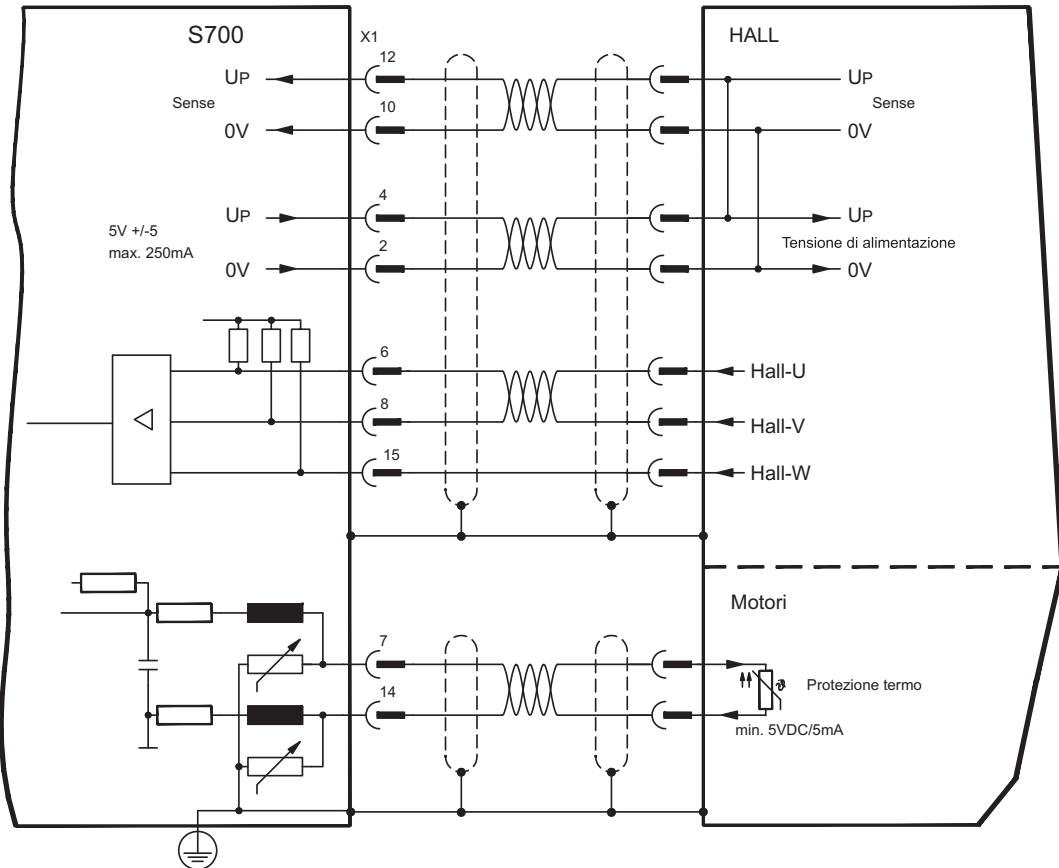
8.12.18 Encoder Hall (X1)

Collegamento di una unità di retroazione realizzata con un sensore Hall (primario feedback , ⇒ p. 74).

La protezione termica del motore viene collegato all'amplificatore mediante il connettore X1. Se si prevedono cavi di lunghezza superiore a 25 m rivolgersi al nostro settore applicazioni.

Frequenza limite: 350 kHz

Tipo	FBTYP	EXTPOS	GEARMODE
Hall	11	-	-



8.13 Trasmissione elettronico e master-slave

Con la funzione "Trasmissione elettronica" (vedere il software di messa in funzione e la descrizione del parametro GEARMODE) il servoamplificatore viene comandato da una retroazione secondaria in qualità di "follower".

È possibile realizzare sistemi master-slave, usare un encoder esterno come trasduttore di valori nominali oppure collegare l'amplificatore all'unità di controllo di un motore passo-passo.

I parametri del servoamplificatore vengono impostati con il software di messa in funzione (trasmissione elettronico). La risoluzione (numero impulsi/rotazione) è regolabile.

INFORMAZIONI

Se si utilizza l'ingresso X1 senza alimentatore di tensione X1 (pin 2, 4, 10, 12), (per esempio nel funzionamento master-slave con altri servoamplificatori), è necessario disattivare il controllo dell'alimentatore di tensione per evitare che si visualizzi il messaggio di errore F04. Per far questo è necessario modificare il bit 20 del parametro DRVCNFG2 (si veda il riferimento oggetto ASCII nella guida on-line).

8.13.1 Fonti del segnale

Si possono usare i trasduttori esterni indicati di seguito:

Tipo di retroazione secondaria	Frequenza limite	Connettore	Schema di collegamento	GEARMODE
Encoder BISS digital	1,5MHz	X1	⇒ p.79	11, 12
SinCos Encoder ENDAT 2.1	350kHz	X1	⇒ p.80	8
Encoder ENDAT 2.2	1,5MHz	X1	⇒ p.81	13
SinCos Encoder HIPERFACE	350kHz	X1	⇒ p.82	9
SinCos Encoder senza traccia dati	350kHz	X1	⇒ p.84	6, 7
ROD* (AquadB) 5V	1,5MHz	X1	⇒ p.86	30
ROD* (AquadB) 5V	350kHz	X1	⇒ p.87	10
ROD* (AquadB) 24V	100kHz	X3	⇒ p.89	2
SSI 5V	1,5MHz	X1	⇒ p.91	25
Direzione/Impulsi 5V	1,5MHz	X1	⇒ p.94	27
Direzione/Impulsi 24V	100kHz	X3	⇒ p.94	1

La scheda di espansione "Posl/O" o "Posl/O-Monitor" nello slot 2 o 3 consente inoltre di usare i trasduttori veloci indicati di seguito:

Tipo di retroazione secondaria	Frequenza limite	Connettore	Schema di collegamento	GEARMODE
SSI 5V	1,5MHz	X5	⇒ p.145	5
ROD* (AquadB) 5V	1,5MHz	X5	⇒ p.147	3
Direzione/Impulsi 5V	1,5MHz	X5	⇒ p.147	4

* ROD è la sigla che indica il encoder incrementale

8.13.2 Collegamento al comandi motore passo-passo (direzione impulsi)

È possibile collegare il servoamplificatore all'unità di controllo di un motore passo-passo (qualsiasi marca).

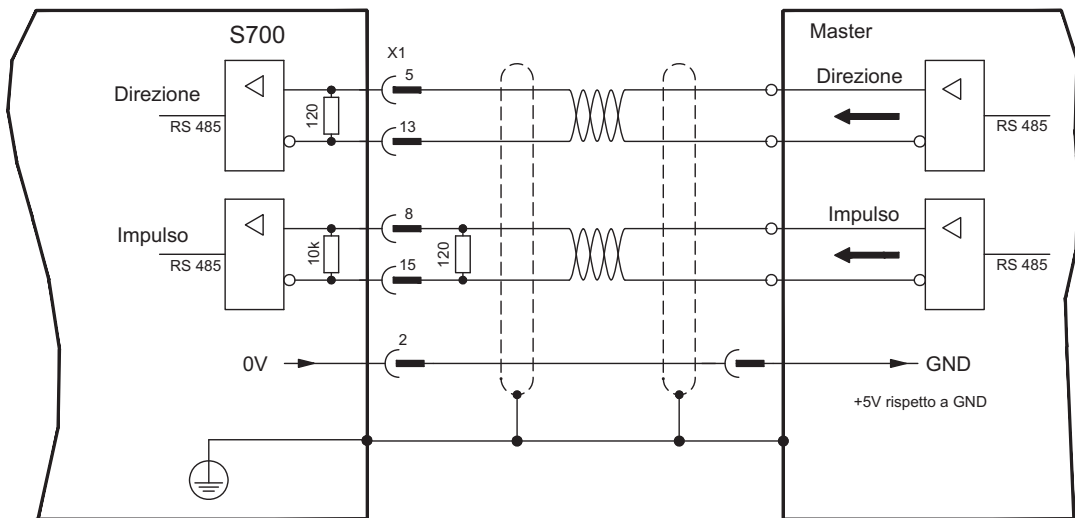
I parametri del servoamplificatore vengono impostati con il software di messa in funzione (trasmissione elettrica). Il numero di passi è regolabile, in modo da poter adattare il servoamplificatore ai segnali di direzione/impulso di qualsiasi comando per motori passo-passo. È anche possibile emettere vari messaggi.

INFORMAZIONI L'uso di un trasduttore ROD (encoder incrementale) consente una maggiore immunità elettromagnetica.

8.13.2.1 Direzione / impulsi di 5V (X1)

Collegamento dei comando di un motore passo-passo con un livello del segnale di 5V. A questo scopo viene utilizzato il connettore X1 SubD. Frequenza limite: 1,5 MHz

Tipo	GEARMODE
Direzione / impulsi 5V	27

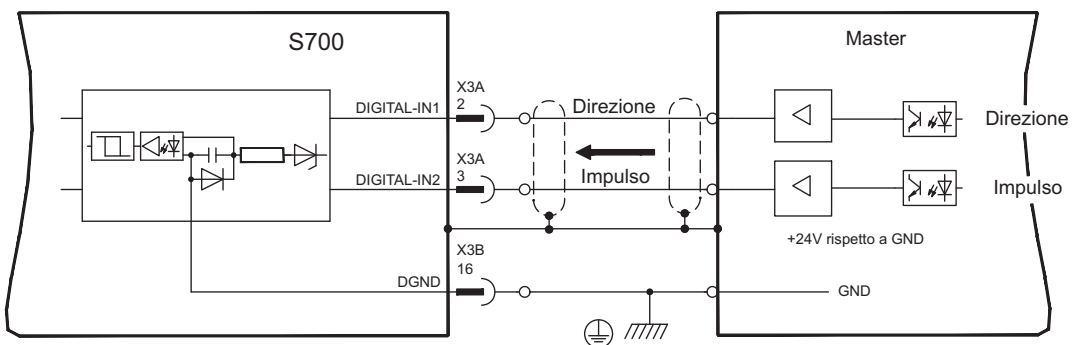


8.13.2.2 Direzione / impulsi di 24V (X3)

Collegamento dei comando di un motore passo-passo con un livello del segnale di 24V. A questo scopo vengono utilizzati gli ingressi digitali DIGITAL-IN 1 e 2 sul connettore X3.

Frequenza limite: 100 kHz

Tipo	GEARMODE
Direzione / impulsi 24V	1



8.13.3 Master-slave

8.13.3.1 Collegamento al master di S700, livello di 5V (X1)

È possibile collegare due amplificatori S700. In questo modo il master comanda un amplificatore slave mediante l'uscita dell'encoder X1 (=> p.90).

Regolazione master: uscita di posizione su X1 sulla videata "Emulazione Encoder".

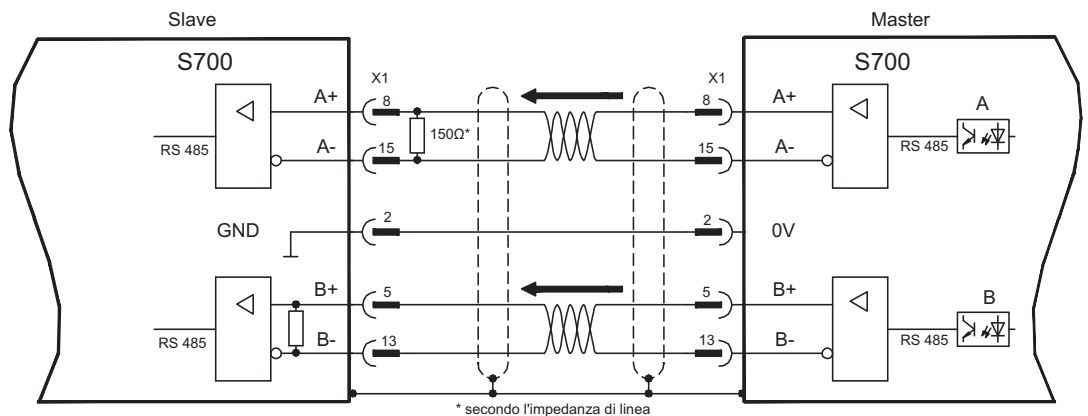
Regolazione slave: sulla videata "Asso Elettrico" (GEARMODE)

Frequenza limite: 1,5 MHz

Esempio di sistemi master-slave con due amplificatori S700 (emulazione AquadB, ROD):

Slave **GEARMODE: 30**

Master **ENCMODE: 9**



Se l'emulazione di SSI è usata, il master ENCMODE deve essere regolato a 10 ed allo slave GEARMODE a 25.

8.13.3.2 Collegamento al master di S700, livello di 5V (X5)

Se una scheda di espansione Pos I/O o una Pos I/O monitor (vedi p. 142 ff) viene utilizzata, la emulazione encoder sarà disponibile su X5.

Utilizzando questa interfaccia **un massimo di 16 unità slave** possono essere connesse ad una unità master. Collegamenti a p. 147.

8.14 Emulazione del codificatore, uscita di posizione

8.14.1 Interfaccia ROD (AquadB) (X1)

L'interfaccia del trasduttore incrementale è compresa nella dotazione. Scegliere la funzione dell'encoder ROD (videata "Encoder"). La posizione dell'albero motore viene calcolata nel servoamplificatore sulla base dei segnali ciclici assoluti del resolver o dell'encoder. In funzione di queste informazioni vengono generati impulsi compatibili con il trasduttore incrementale. Sul connettore X1 SubD gli impulsi vengono emessi sotto forma di due segnali A e B sfasati elettricamente di 90° e in un impulso di zero.

La risoluzione (prima della moltiplicazione) può essere impostata:

Funzione dell'encoder (ENCMODE)	Sistema di retroazione (FBTYPE)	Risoluzione (ENCOUT)	Impulso zero
9, ROD => X1	0, Resolver	32...4096	una volta per giro (solo a A=B=1)
	>0, Encoder	256...524288 ($2^8 \dots 2^{19}$)	

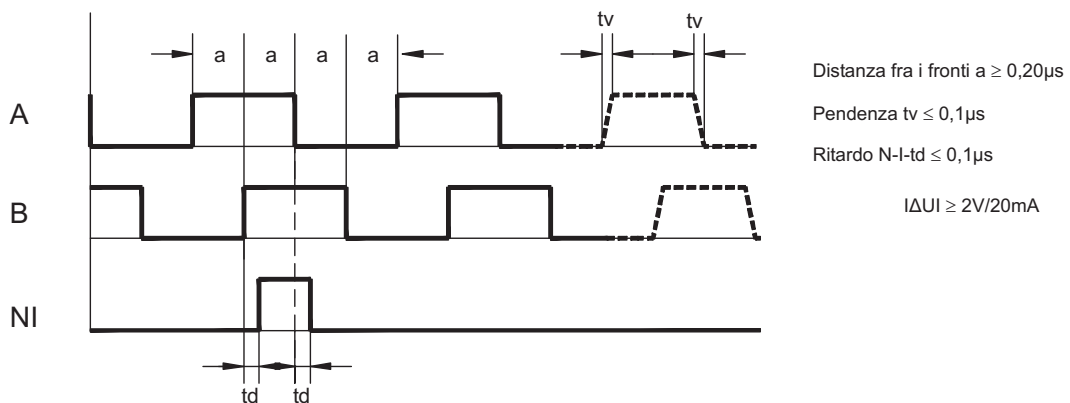
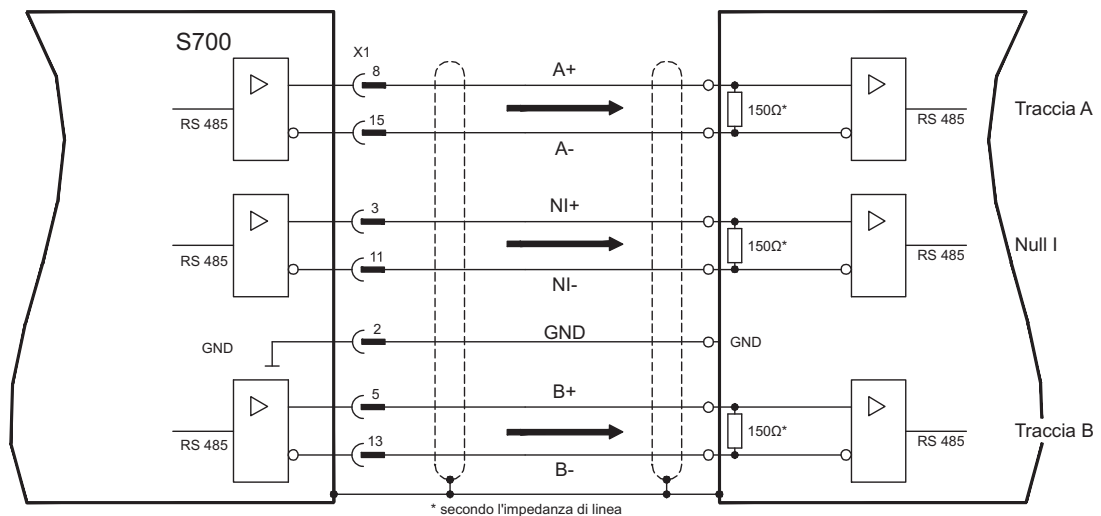
INFORMAZIONI Se una carta di sicurezza è built-in, solo le risoluzioni binarie fino a 2^{12} sono possibili.

È possibile impostare e memorizzare la posizione dell'impulso di zero in un giro meccanico (parametro ENCZERO). Il circuito d'uscita è alimentato internamente.

INFORMAZIONI La lunghezza di cavo al massimo ammissibile è di 100 m.

Descrizione del collegamento e dei segnali dell'interfaccia del trasduttore incrementale

La direzione di numerazione è impostata in modo ascendente rispetto all'asse motore con rotazione destrorsa.



8.14.2 Interfaccia SSI (X1)

L'interfaccia SSI (emulazione dell'encoder assoluto seriale sincrono) fa parte della dotazione fornita. Selezionare la funzione dell'encoder SSI (schermata "Encoder", ENCMODE 10). Il servoamplificatore calcola la posizione dell'albero del motore sulla base di segnali assoluti ciclici del resolver o dell'encoder. Da queste informazioni viene fornita una data SSI (secondo la specifica di brevetto Stegmann DE 3445617C2). Vengono trasmessi al massimo 32 bit. Il bit di dati guida contiene il numero di giri ed è selezionabile da 12 a 16 bit. I successivi 16 bit max. contengono la risoluzione e non sono variabili.

La tabella seguente indica l'assegnazione della data SSI a seconda del numero di giri selezionato:

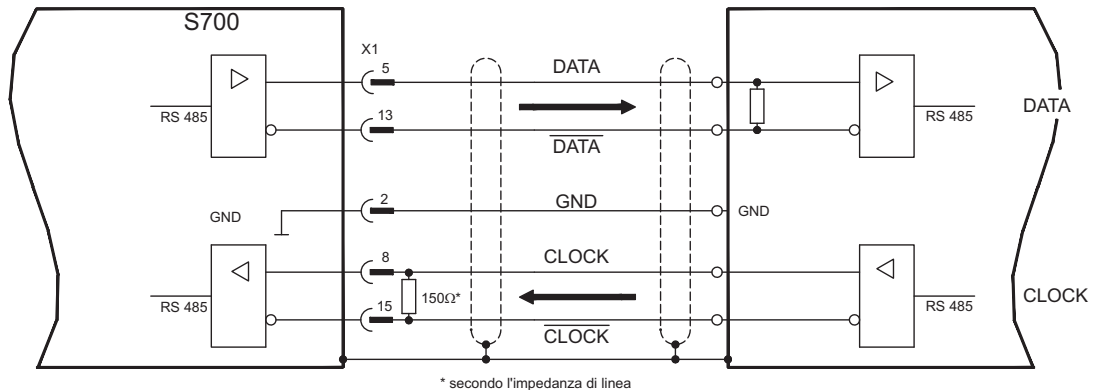
		Giro																Risoluzione (variabile)															
		SSIREVOL																															
Bit	15	15	14	13	12	11	10	9	8	7	6	5	4	3	2	1	0	15	14	13	12	11	10	9	8	7	6	5	4	3	2	1	0
	14		14	13	12	11	10	9	8	7	6	5	4	3	2	1	0																
	13			13	12	11	10	9	8	7	6	5	4	3	2	1	0																
	12				12	11	10	9	8	7	6	5	4	3	2	1	0																
	11					11	10	9	8	7	6	5	4	3	2	1	0																

La sequenza di segnali può essere emessa nel codice **Gray** o **binario** (standard) (parametro SSI-CODE). Il servoamplificatore può essere regolato alla frequenza di clock della propria valutazione SSI attraverso il parametro SSI-TIMEOUT.

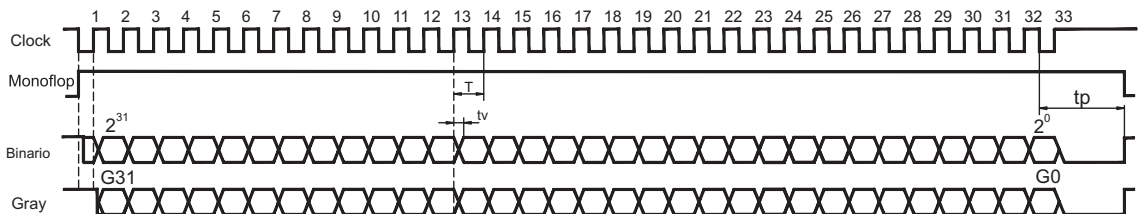
Il circuito d'uscita è alimentato internamente.

Collegamento e segnali per l'interfaccia SSI:

la direzione di conteggio per l'interfaccia SSI è UP quando l'albero del motore ruota in senso orario (guardando verso l'estremità dell'albero del motore).



* secondo l'impedenza di linea



Tempo di commutazione dati $t_v \leq 300\text{ns}$
 Durata minima periodo $T = 600\text{ ns}$
 Time Out $t_p = 3\mu\text{s}/13\mu\text{s}$ (SSITOUT)

Uscita $I_{\Delta UI} \geq 2\text{V}/20\text{mA}$
 Ingresso $I_{\Delta UI} \geq 0.3\text{V}$

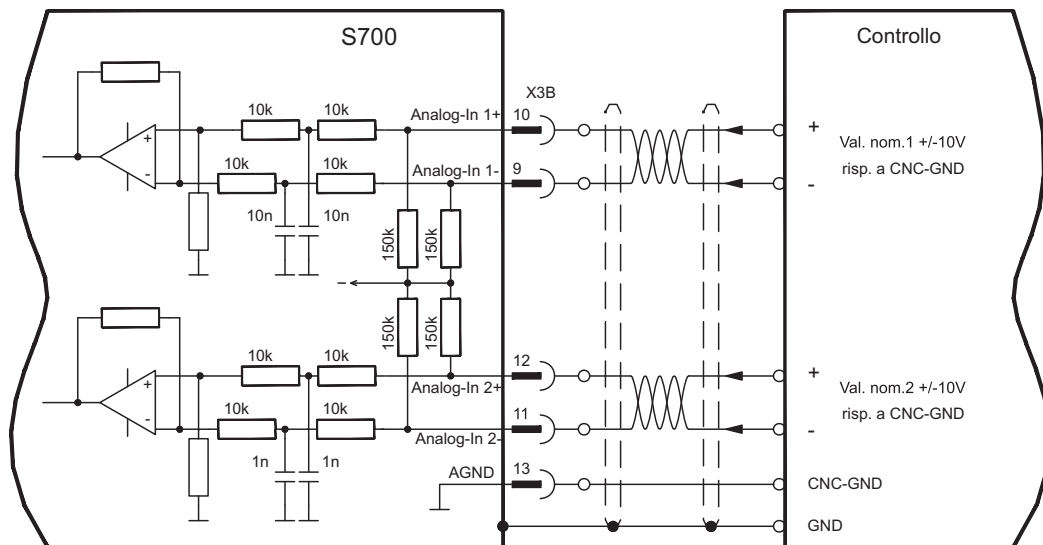
8.15 Ingressi/Uscite digitali e analogici

8.15.1 Ingressi analogici (X3B)

Per i valori nominali analogici il servoamplificatore dispone di due ingressi differenziali **programmabili**. Come riferimento di potenziale occorre collegare sempre AGND (X3B/13) con CNC-GND dell'unità di controllo.

Caratteristiche tecniche

- Tensione d'ingresso differenziale di max. ± 10 V
- Massa di riferimento: AGND, morsetto X3B/13
- Resistenza d'ingresso di 150 k Ω
- Intervallo tensione sincrona per entrambi gli ingressi di ulteriori ± 10 V
- Velocità di scansione 62,5 μ s



Ingresso Analog-In 1 (morsetti X3B/10-9)

Tensioni d'ingresso differenziali di max. ± 10 V, risoluzione di 16 Bit (precisione 13 Bit), scalabili. Impostazione standard: valore nominale velocità

Eingang Analog-In 2 (Klemmen X3B/12-11)

Tensioni d'ingresso differenziali di max. ± 10 V, risoluzione di 16 Bit (precisione 13 Bit), scalabili. Impostazione standard: valore nominale coppia

Esempi applicativi per ingresso valore nominale Analog-In 2:

- limitazione della corrente esterna regolabile
- ingresso attenuato per modo di messa a punto / passo-passo
- Pilotaggio / oltrecorsa

Quando ad un ingresso viene assegnata una funzione preprogrammata, il record di dati deve essere memorizzato nella Eeprom del servoamplificatore e l'alimentazione della tensione ausiliaria a 24V del servoamplificatore deve essere disinserita e reinserita (reset del software dell'amplificatore).

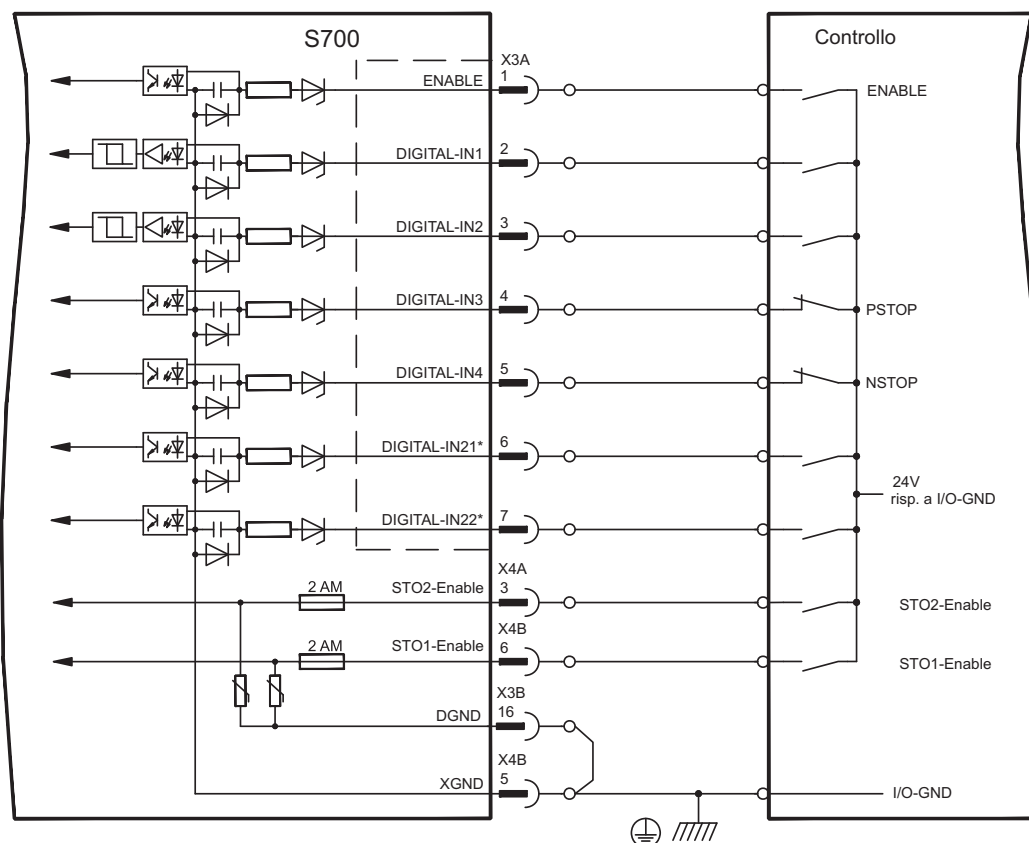
Assegnazione direzione di rotazione

Impostazione standard: rotazione destrorsa dell'albero motore (vista dell'albero)

- Tensione positiva su morsetto X3B/10 (+) presa morsetto X3B/9 (-) oppure
- Tensione positiva su morsetto X3B/12 (+) presa morsetto X3B/11 (-)

Per invertire il senso di rotazione è possibile scambiare l'assegnazione dei morsetti X3B/10-9 o X3B/12-11 o modificare il parametro SENSO DI ROTAZIONE sulla videata "Velocità" (0/1).

8.15.2 Ingressi digitali (X3A, X3B, X4B)



* DIGITAL-IN21/22 si devono definire come ingressi con il software di messa in funzione (videata "I/O digitali")

8.15.2.1 Connettore X4A, X4B

In questo modo, si ottiene un blocco contro il riavvio per la sicurezza funzionale utilizzando l'ingressi STO1-Enable et STO2-Enable insieme ad un circuito di sicurezza esterno.

Ingresso STO1-ENABLE (X4B/6) e STO2-Enable (X4A/3)

- A potenziale zero, massa di riferimento XGND
- 20V...30V / 33mA...40mA

INFORMAZIONI

Questo ingresso non è compatibile con EN 61131-2.

Questi ingressi digitali supplementari inibisce lo stadio d'uscita di potenza dell'amplificatore fino a quando il segnale da 24V viene applicato a questo ingresso. Se l'ingressi STO va in circuito aperto, **il motore non viene più alimentato, l'azionamento perde tutta la coppia e si arresta.**

Una funzione di arresto fail-safe per l'azionamento, se richiesta, deve essere assicurata attraverso un freno meccanico, poiché la frenatura elettrica con l'aiuto dell'azionamento non è più possibile.

Per ulteriori informazioni e per esempi di collegamento consultare pag. 39 e ss.

AVVISO

8.15.2.2 Connettore X3A, X3B

Ingresso ENABLE

- PLC compatibile (EN 61131-2 Typ 1), potenziale zero, massa di riferimento DGND
- High: 15...30 V / 2...15 mA , Low: -3...5 V / <1mA
- Velocità di scansione Software:250 µs

È possibile abilitare lo stadio finale del servoamplificatore con il segnale di abilitazione (morsetto X3A/1, **attivo alto**). Abilitazione possibile solo se l'ingressi ha un segnale STOx-Enable 24V (vedi pag. 39 e ss). Nello stato bloccato (segnale)basso il motore collegato è privo di coppia.

Inoltre con il software di messa in funzione occorre configurare un'abilitazione software (collegamento AND) che possa comunque anche rimanere sempre attiva (videata "impostazioni di base" del software di messa in funzione DRIVEGUI.EXE).

Ingressi digitali programmabili a piacere: X3:

È possibile utilizzare gli ingressi digitali X3A/2...7 per attivare funzioni memorizzate pre-programmate nel servoamplificatore. Un elenco delle funzioni preprogrammate è disponibile nella videata "I/O digitali" del nostro software di messa in funzione.

Quando ad un ingresso viene assegnata una funzione preprogrammata, il record di dati deve essere memorizzato nella Eeprom del servoamplificatore e l'alimentazione della tensione ausiliaria a 24V del servoamplificatore deve essere disinserita e reinserita (reset del software dell'amplificatore).

Ingressi digitali DIGITAL-IN 1...2 (X3A/2,3):

Questi ingressi sono particolarmente rapidi e quindi adatti ad esempio a funzioni latch o segnali di retroazione veloci.

- PLC compatibile (EN 61131-2 Typ 1), potenziale zero, massa di riferimento DGND
- High: 15...30 V / 2...15 mA , Low: -3...5 V / <1mA
- Velocità di scansione: Hardware 2µs

Ingressi digitali DIGITAL-IN 3...4 (X3A/4,5):

Inoltre questi ingressi si possono configurare per le funzioni di analisi dei fincorsa PSTOP e NSTOP. Selezionare la funzione desiderata nel software di messa in funzione (videata "I/O digitali").

- PLC compatibile (EN 61131-2 Typ 1), potenziale zero, massa di riferimento DGND
- High: 15...30 V / 2...15 mA , Low: -3...5 V / <1mA
- Velocità di scansione: Software 250 µs

Ingressi digitali DIGITAL-IN 21...22 (X3A/6,7):

I pin 6 e 7 di X3A si possono usare a scelta come ingresso o uscita.

Selezionare la funzione desiderata nel software di messa in funzione (videata "I/O digitali").

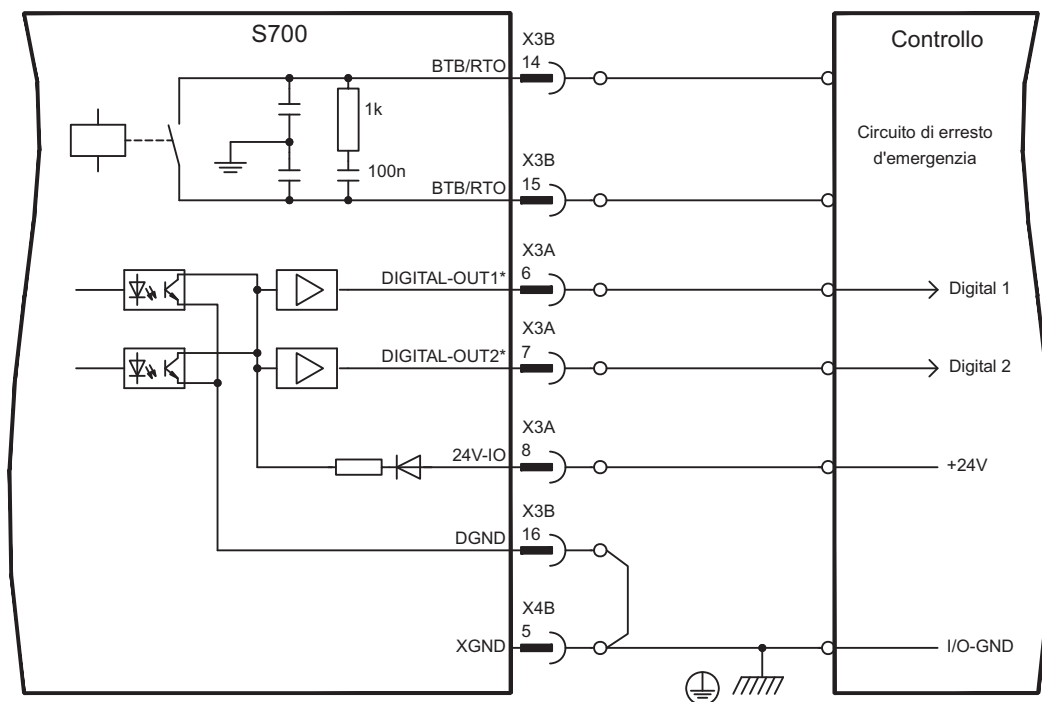
- PLC compatibile (EN 61131-2 Typ 1), potenziale zero, massa di riferimento DGND
- High: 15...30 V / 2...15 mA , Low: -3...5 V / <1mA
- Velocità di scansione: Software 250 µs

A seconda della funzione selezionata si attivano gli ingressi High o Low.

8.15.3 Uscite digitali (X3A, X3B)

Caratteristiche tecniche

- Tensione a morsetti X3A/8 (24V-IO) e X3B/16 (DGND)
- Tutte le uscite digitali sono a potenziale zero
- 24V-IO : 20V DC...30V DC
- DIGITAL-OUT1 / 2 : PLC compatibile (EN 61131-2 Typ 1), max. 100mA
- BTB/RTO : Uscita relè, max. 30V DC o 42V AC, 0,5A
- Velocità di scansione : 250 μ s



* DIGITAL-OUT1/2 si devono definire come uscite con il software di messa in funzione.

Contatto di pronto per l'uso BTB/RTO (X3B/14,15)

La disponibilità per l'uso (morsetto X3B/14 e X3B/15) viene segnalata da un contatto a relè pulito. Il contatto è **chiuso** a servoamplificatore operativo, il contatto **non** viene influenzato dal segnale enable, dalla limitazione I^t e dalla soglia della resistenza di frenatura.

INFORMAZIONI

Tutti gli errori comportano una caduta del contatto BTB e la disinserzione dello stadio finale (con contatto BTB aperto lo stadio finale è bloccato -> potenza nulla). Per l'elenco dei messaggi d'errore si rimanda a pagina 122.

Uscite digitali programmabili DIGITAL-OUT 1 / 2 (X3A/6,7):

I pin 6 e 7 di X3A si possono usare a scelta come ingresso o uscita. Selezionare la funzione desiderata nel software di messa in funzione. Le uscite sono a potenziale zero, la tensione di collegamento a 24V si deve derivare dall'esterno.

Se programmati come uscite, si possono usare per messaggi riguardanti le funzioni programmate memorizzate nel servoamplificatore.

Un elenco delle funzioni preprogrammate è disponibile nella videata "I/O digitali" del nostro software di messa in funzione.

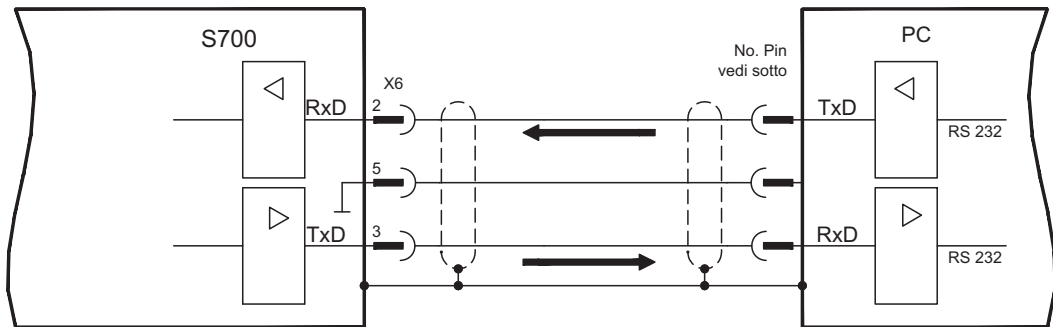
Se un'uscita deve essere assegnata ad una funzione preprogrammata, il set di dati deve essere salvato nella EEPROM del servoamplificatore e deve essere eseguito un avvio a freddo (reset software dell'amplificatore).

8.16 Interfaccia RS232, collegamento per PC (X6)

L'impostazione dei parametri d'esercizio, di regolazione della posizione e dei record di movimento può avere luogo con il software di messa in funzione su un normale personal computer.

Con tensioni di alimentazione disinserite collegare l'interfaccia PC (X6) del servoamplificatore con un'interfaccia seriale del PC (pag 83).

INFORMAZIONI Non un cavo null modem power link.



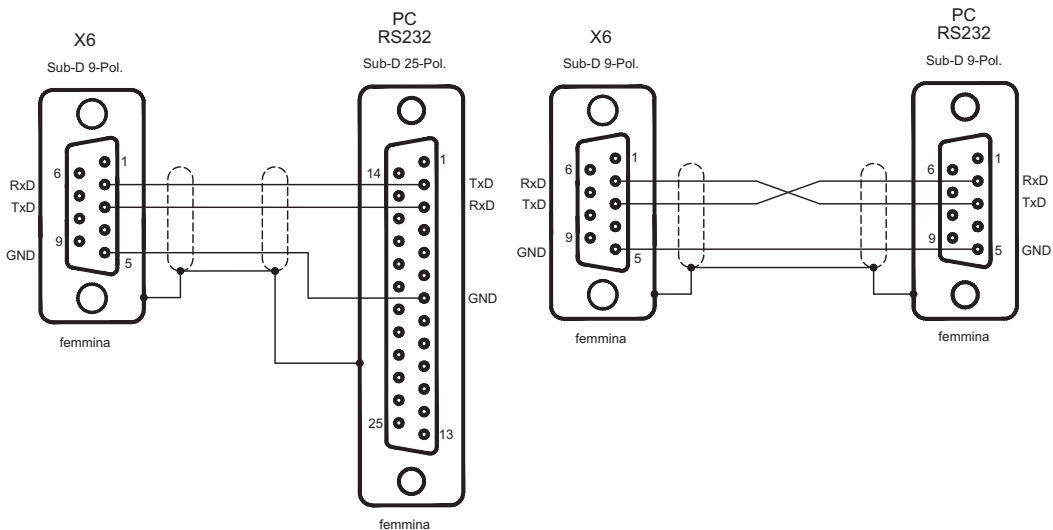
L'interfaccia è isolata galvanicamente mediante optoaccoppiatori ed ha lo stesso potenziale dell'interfaccia CANopen.

L'interfaccia viene selezionata e impostata nel software di messa in funzione. Per ulteriori indicazioni, si rimanda alla pagina 108 .

Con la modulo di espansione opzionale -2CAN-, entrambe le interfacce RS232 e CAN, che occupano lo stesso connettore X6, vengono distribuite su due connettori. (⇒ p.139).

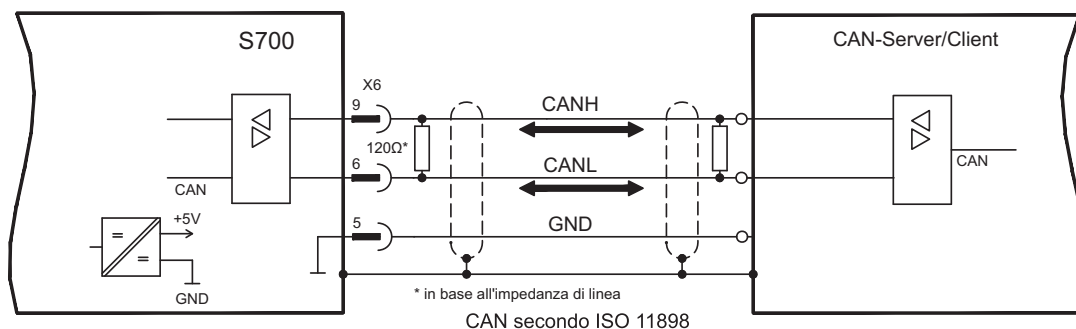
Cavo di trasmissione tra PC e servoamplificatore della serie S700:

(Vista: guardando verso il lato saldato delle prese SubD sul cavo)



8.17 Interfaccia CANopen (X6)

Interfaccia per il collegamento al CAN Bus (valore predefinito: 500 kBaud). Il profilo integrato si basa sul profilo di comunicazione CANopen DS301 e sul profilo di trasmissione DS402. In base al regolatore di posizione, tra le altre sono disponibili le funzioni seguenti: passo-passo con velocità variabile, corse al punto di riferimento, avvio di un task di traslazione, avvio di un task di traslazione diretto, predefinitone dei valori nominali digitali, funzioni di trasmissione dati e molto altro. Per informazioni dettagliate si rimanda al manuale CANopen. L'interfaccia è isolata galvanicamente mediante optoaccoppiatori ed ha lo stesso potenziale dell'interfaccia RS232. Gli ingressi analogici dei valori nominali possono essere comunque utilizzati. Con la modulo di espansione opzionale -2CAN-, entrambe le interfacce RS232 e CAN, che occupano lo stesso connettore X6, vengono distribuite su due connettori. (⇒ p.139).



Cavo bus CAN

Ai sensi della norma ISO 11898 occorre utilizzare un cavo bus con un'impedenza caratteristica di 120 Ω. La lunghezza del cavo utilizzabile per garantire una comunicazione sicura diminuisce con l'aumento della velocità di trasmissione. Come indicazione è possibile utilizzare i seguenti valori, da noi misurati, che tuttavia non sono da considerarsi come valori limite:

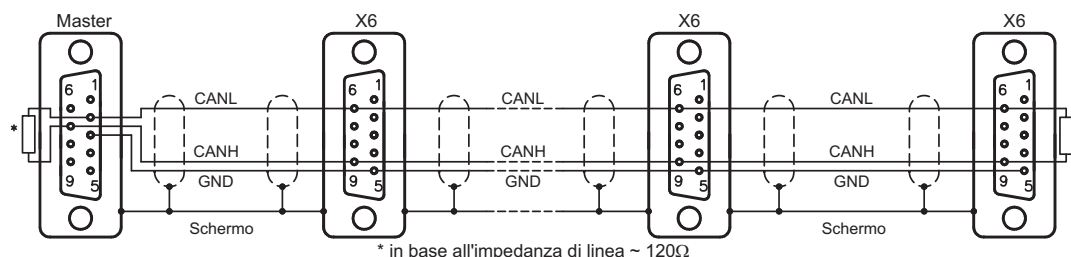
Dati sul cavo:	impedenza caratteristica	100-120 Ω
	capacità d'esercizio	max. 60 nF/km
	resistenza conduttori (loop)	159,8 Ω/km

Lunghezza del cavo a seconda delle velocità di trasmissione (esempio)

Velocità di trasmissione (kBaud)	Lunghezza max. del cavo (m)
1000	10
500	70
250	115

Con capacità d'esercizio (max. 30 nF/km) e resistenza dei conduttori ridotte (loop, 115Ω/km) è possibile raggiungere distanze di trasmissione maggiori. (impedenza caratteristica $150 \pm 5\Omega \Rightarrow$ resistenza terminale $150 \pm 5\Omega$). Per ragioni di compatibilità elettromagnetica il corpo connettore SubD deve rispondere ai seguenti requisiti:

- corpo metallico o rivestito in metallo
- possibilità di collegamento per la schermatura nel corpo, collegamento su ampia superficie



8.18 Interfaccia EtherNET (X7)

Mediante i due connettori RJ45 questa interfaccia costituisce un sistema hardware compatibile TCP/IP con trasmissione dati (protocollo) configurabile. A seconda del firmware installato il servoamplificatore può comunicare con le reti indicate di seguito:

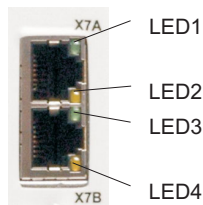
- EtherCAT (standard, Can over EtherCAT)

INFORMAZIONI

L'interfaccia è disattivata, se una scheda di espansione del bus del campo è inserita ad una slot di espansione.

Il protocollo installato con il firmware deve essere abilitato (comando ASCII ETHMODE). Setup normale: se un collegamento di EtherCAT è rilevato mentre carica il sistema il servo amplificatore, quindi EtherCAT è attivato, altrimenti CANopen (vedi il pag. 103) è attivato.

Le diverse versioni del firmware si possono scaricare nel servoamplificatore con l'apposito tool (sul CD-ROM del prodotto e nell'area download del nostro sito).



I LED integrati nel connettore segnalano lo stato della comunicazione.

Connettore	LED#	Nome	Funzione
X7A	LED1	LINK_IN	Acceso = ricezione valida (porta IN) Spento = non valida, mancanza tensione o reset.
	LED2	CYCLIC	Acceso = rete ciclica Intermittente = rete non ciclica Spento = mancanza tensione o reset
X7B	LED3	LINK_OUT	Acceso = ricezione valida (porta OUT) Spento = non valida, mancanza tensione o reset.
	LED4	REPEATER	Acceso = ripetitore acceso, rete ciclica Intermittente = ripetitore acceso, rete aciclica Spento = ripetitore spento, mancanza tensione o reset

Pinout

X7A	Segnal	X7B	Segnal
1	Inviare +	1	Ricevere +
2	Inviare -	2	Ricevere -
3	Ricevere +	3	Inviare +
4	n.c.	4	n.c.
5	n.c.	5	n.c.
6	Ricevere -	6	Inviare -
7	n.c.	7	n.c.
8	n.c.	8	n.c.

8.19 Scheda di memoria



Nella parte superiore del servoamplificatore si trova un lettore per schede di memoria. Su queste schede è possibile memorizzare il firmware e un set di parametri completo (con i tasti di comando o il software di messa in funzione) da ricaricare sul servoamplificatore. Le carte MMC e SD sono sostenute.

Questa funzione permette di mettere in funzione un apparecchio di ricambio o assi identici di macchine prodotte in serie in modo estremamente rapido e semplice.

I Uploads e Downloads da ed alla scheda di memoria possono essere iniziati con la tastiera o il software di setup. Il trattamento con gli ordini di ASCII è descritto nel KDN alla pagina "[Memory Card](#)".



La funzionalità è sostenuta dalla revisione hardware 2.10.

INFORMAZIONI

Inserire e togliere la scheda di memoria solo quando l' S700 è spento.

Se si impiega un trasduttore assoluto, dopo aver caricato i parametri in un apparecchio nuovo occorre eseguire una corsa al punto di riferimento.

Per installare una nuova versione del firmware su un amplificatore senza connessione a un PC procedere come segue:

1. Salvare il firmware da programmare sulla scheda di memoria assegnandogli il nome "**default.s19**" (formato S - Record) oppure "**default.bin**" (formato binario).
2. Isolare l'amplificatore (disattivare l'alimentazione a 24 V) e inserire la scheda di memoria nell'apposito slot.
3. Tenere premuti i due tasti di comando ( ) e riattivare la tensione di alimentazione a 24 V dell'amplificatore. Sul display viene visualizzato "—" per segnalare che il programma monitor è stato attivato. Nel caso dei problemi di accesso l'esposizione dell'azionamento mostra le lettere "CCC". L'ordine interrotto continua dopo il reinserimento della scheda di memoria.
4. Per avviare la procedura di aggiornamento premere ancora i due tasti di comando. L'avanzamento della procedura viene visualizzato sul display:
 - Inizialmente il firmware viene copiato dalla scheda alla memoria interna.
 - Durante questa fase il display visualizza un conteggio da 0 a 100.
 - Successivamente viene cancellata la memoria firmware interna. Durante questa fase il display visualizza il numero 100.
 - A cancellazione avvenuta, ha inizio la scrittura del firmware. Durante questa fase sul display viene visualizzato un conto alla rovescia da 100 a 0.
5. Completata la programmazione, il sistema si avvia automaticamente.

Durante il riavvio il file dei parametri viene caricato automaticamente. Se sulla scheda di memoria è presente un file di parametri denominato "**default.par**", a questo punto della procedura il firmware procede a caricarlo. Questo permette di aggiornare in modo completamente automatico il firmware e i parametri.

Pagina lasciata intenzionalmente in bianco.

9 Messa in funzione

A titolo di esempio descriviamo la procedura da seguire per la messa in funzione. A seconda del tipo di apparecchi impiegati può risultare opportuna una procedura diversa. In caso di sistemi multiasse mettere in funzione ogni servoamplificatore singolarmente. Il produttore della macchina è tenuto a realizzare una valutazione di rischio per il macchinario e ad adottare le misure necessarie, affinché eventuali movimenti imprevisti non causino danni a persone o a cose.

9.1 Indicazioni importanti

AVVISO

Solo personale specializzato con ampie nozioni nel campo dell'elettronica e della tecnologia di azionamento può eseguire i test e la configurazione del servoamplificatore.



PERICOLO Tensione letale!

Rischio di scossa elettrica. Pericolo di morte in prossimità di parti del dispositivo sotto tensione.

- Le misure di protezione integrate come l'isolamento o la schermatura non possono essere rimosse.
- I lavori sull'impianto elettrico possono essere eseguiti unicamente da personale qualificato e debitamente addestrato, nel rispetto della normativa vigente in materia di sicurezza sul lavoro, e solo con l'interruttore principale spento e protetto da un riavvio indesiderato.



AVVERTENZA Riavvio automatico!

Sussiste il pericolo di lesioni gravi o di morte per il personale addetto ai lavori sulla macchina. L'azionamento potrebbe riavviarsi automaticamente dopo l'accensione, cali di tensione o interruzione della tensione di alimentazione, a seconda della parametrizzazione. Se il parametro [AENA](#) è impostato su 1,

- occorre apporre un cartello di avvertenza sulla macchina (Avvertenza: Riavvio automatico dopo l'inserzione!) e
- assicurarsi che l'inserzione della tensione di rete non sia possibile in presenza di persone nella zona pericolosa della macchina.

AVVISO

Se il servoamplificatore è rimasto fermo per più di un anno, i condensatori del circuito intermedio devono essere ricondizionati. A questo scopo, allentare tutti i collegamenti elettrici. Alimentare il servoamplificatore per ca. 30 min. con l'alimentazione minima consentita sui morsetti L1/L2. In questo modo i condensatori vengono ricondizionati.

INFORMAZIONI

Ulteriori informazioni sulla messa in funzione: l'adeguamento dei parametri e gli effetti sul tipo di controllo sono descritti nel [online help](#) di software di messa in funzione.

La messa in funzione della scheda d'espansione eventualmente presente è descritta nelle istruzioni su CD-ROM. Ulteriori approfondimenti in merito vengono forniti durante i nostri corsi di addestramento (su richiesta).

9.2 Software di messa in funzione

Questo capitolo descrive l'installazione del software di messa in funzione DRIVEGUI.EXE per i servoamplificatori digitali S700.

Su richiesta offriamo corsi di addestramento e di pratica.

9.2.1 Uso conforme

Il software di messa in funzione serve per modificare e memorizzare i parametri d'esercizio dei servoamplificatori della serie S700. Il servoamplificatore collegato viene messo in funzione mediante il software - a questo proposito, l'azionamento può essere comandato direttamente con le funzioni di assistenza.

L'impostazione online dei parametri di un azionamento in funzione è consentita esclusivamente al personale addetto che disponga delle conoscenze tecniche descritte a pag. 10.

I record di dati memorizzati su supporto non sono protetti da modifiche accidentali. Dopo il caricamento di un record di dati prima di abilitare il servoamplificatore occorre pertanto controllare dettagliatamente tutti i parametri.

9.2.2 Descrizione del software

I servoamplificatori devono essere adeguati alle condizioni della macchina in uso. L'impostazione dei parametri generalmente non viene eseguita sull'amplificatore, ma su un personal computer mediante il software di messa in funzione. Il PC è collegato ad un cavo null modem (seriale, ⇔ p.102) con il servoamplificatore. Il software di messa in funzione instaura la comunicazione tra PC e S700.

Il software di messa in funzione è contenuto nel CD-ROM allegato e nella pagina Internet all'interno della sezione download.

Con estrema facilità, è possibile modificare i parametri e riconoscerne immediatamente l'effetto sull'azionamento, in quanto sussiste un collegamento costante (online) con l'amplificatore. Contemporaneamente i valori reali dall'amplificatore vengono letti e visualizzati sul monitor del PC (funzioni oscilloscopio).

I moduli delle interfacce eventualmente incorporati nell'amplificatore (schede d'espansione) vengono riconosciuti automaticamente; i parametri supplementari necessari per la regolazione della posizione o la definizione dei record di movimento risultano quindi subito disponibili.

È possibile memorizzare i record di dati su un supporto (archivio) da cui ricaricarli. I record di dati possono essere stampati.

I nostri record predefiniti riferiti al motore si applicano alle più probabili combinazioni tra servoamplificatore e motore, e nella maggior parte delle applicazioni consentono di mettere in funzione l'azionamento in uso senza alcun problema.

Un'ampia [online help](#) con descrizione integrata di tutte le variabili e le funzioni supportate in ogni situazione.

9.2.3 Requisiti hardware, sistemi operativi

L'interfaccia PC (X6, RS232) del servoamplificatore viene collegata mediante un cavo null modem (**non un cavo null modem link**) con un'interfaccia seriale del PC (⇒ p.102).

AVVISO

Estrarre e inserire il cavo di collegamento solo con tensioni di alimentazione disinserite (amplificatore e PC).

L'interfaccia nel servoamplificatore è isolata galvanicamente mediante optoaccoppiatori ed ha lo stesso potenziale dell'interfaccia CANopen.

Requisiti minimi per il PC:

Processore	:	Pentium® II o superiore
Scheda grafica	:	Windows compatibile, a colori
Drive	:	Disco fisso (almeno 10 MB liberi), drive per CD-ROM
Interfaccia	:	interfaccia seriale libera (COM1...COM10) o USB con un convertitore seriale USB

Sistema operativo WINDOWS 2000, XP, VISTA, 7, 8, 10

DRIVEGUI.EXE è compatibile con WINDOWS 2000, XP, VISTA, 7, 8 e 10.

In casi di emergenza è possibile comandare il sistema con un'emulazione ASCII del terminale (senza interfaccia uomo-macchina).

Impostazione dell'interfaccia: 38400 Baud, Databit 8, no Parity, Stopbit 1, no flow control

Sistema operativo Unix, Linux

Il funzionamento del software **non** è stato testato per il funzionamento con Unix o Linux.

9.2.4 Installazione sotto WINDOWS

Il CD-ROM contiene un programma per l'installazione del software di messa in funzione.

Installazione

Funzione Autorun attivata:

Introdurre il CD-ROM nel drive. Si apre la videata di avvio del CD, che contiene un collegamento al software di messa in funzione DRIVEGUI.EXE. Fare clic sul collegamento e seguire le istruzioni.

Funzione Autorun disattivata:

Introdurre il CD-ROM nel drive. Fare clic su **START** (barra dei comandi), poi su **Esegui**. Nella finestra d'immissione, inserire il percorso del programma : **x:\index.htm** (x= lettera dell'unità CD). Fare clic su **OK** e procedere come indicato sopra.

Collegamento all'interfaccia seriale del PC

Collegare il cavo di trasmissione ad un'interfaccia seriale del PC (COM1...COM10) e all'interfaccia PC (X6) di S700 (⇒ p. 102).

9.3 Avvio immediato, test rapido

9.3.1 Preparazione

Disimballi, monti e configuri il servoamplificatore

1. Togliere dall'imballo il servoamplificatore e gli accessori.
2. **Rispettare gli avvertimenti riportati nei manuali**
3. Montare il servoamplificatore come descritto nel cap. 7
4. Cablare il servoamplificatore come descritto nel cap. 8 o allestire il cablaggio minimo per il test rapido (vedi cap. 9.3.1)
5. Installi il software come descritto nel cap. 9.2
6. Informazioni necessarie sui componenti di azionamento:
 - Tensione di rete nominale
 - Tipo di motore (dati del motore, se il motore non è contemplato nella banca dati consultare la [assistenza online](#))
 - Unità di retroazione integrata nel motore (tipo, numero di poli/numero di linee/protocollo dati, ecc.)
 - Momento d'inerzia del carico

Documentazione

La documentazione necessaria è la seguente (in formato PDF sul CD-ROM del prodotto con la possibilità di scaricare la versione via via più aggiornata del manuale dal nostro sito web):

- Manuale di istruzioni
- Profilo di comunicazione EtherCAT
- Profilo di comunicazione CANopen
- Manuale degli accessori

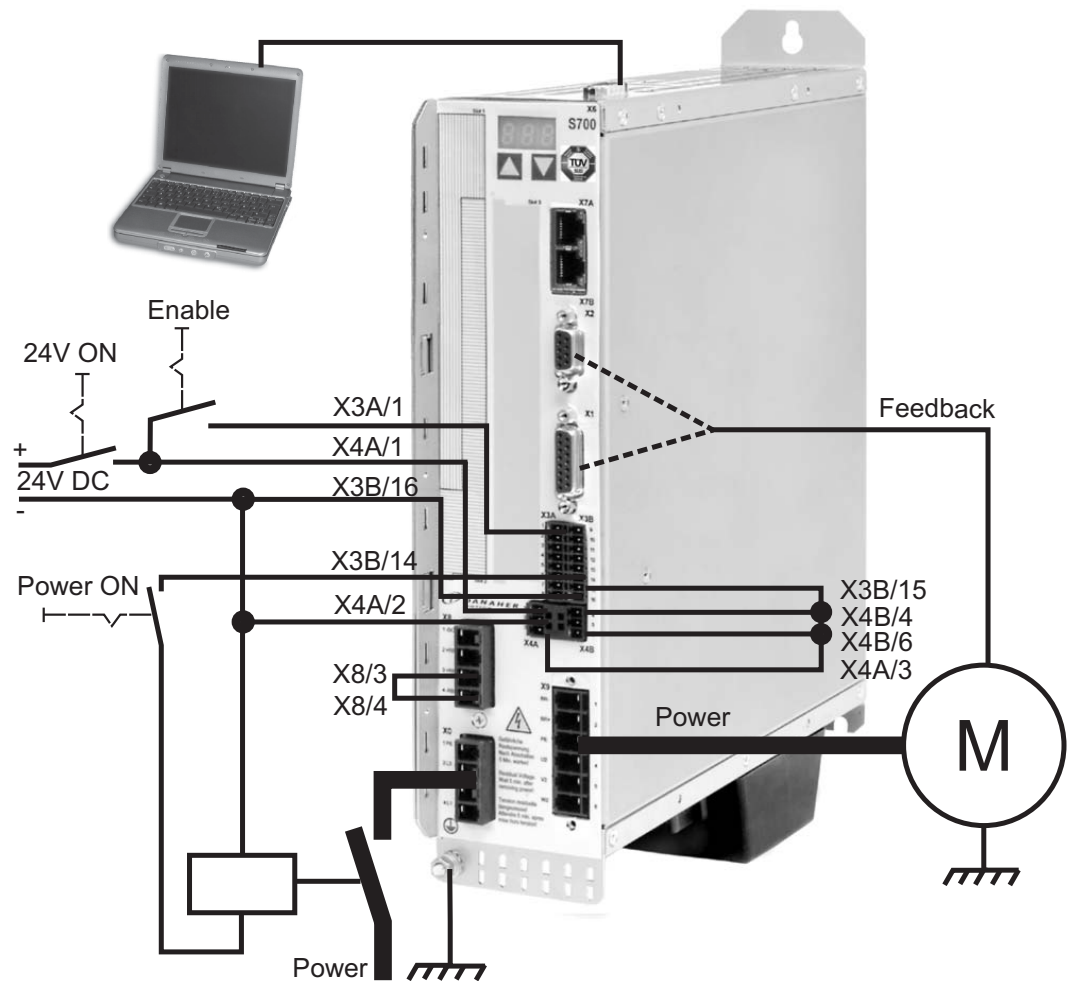
In funzione della scheda di espansione integrata si richiede una delle seguenti documentazioni:

- Operating Manual Safety Expansion Card Sx
- Profilo di comunicazione PROFIBUS DP
- Profilo di comunicazione DeviceNet
- Profilo di comunicazione sercos[®]

Per leggere i file in PDF occorre Acrobat Reader. Su ogni videata del CD-ROM del prodotto è presente un link per l'installazione.



Cablaggio minimo richiesto per il test rapido**INFORMAZIONI**

Questi collegamenti non soddisfano alcune condizioni a sicurezza o a funzionalità della vostra applicazione ma mostrano solamente i collegamenti richiesti per provare l'azionamento senza carico.





9.3.2

Collegamenti

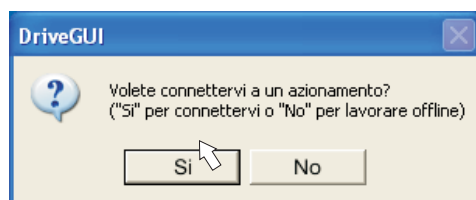
- Collegare il cavo di trasmissione seriale a un'interfaccia seriale del PC e all'interfaccia seriale X6 del servoamplificatore. Come opzione si può utilizzare un convertitore seriale USB.
- Inserire l'alimentazione a 24 V del servoamplificatore.
- Attendere ca. 30s, finché il display sulla piastra frontale del servoamplificatore non indica i tipi di corrente (per es.  per 3 A). Se anche l'alimentazione di potenza è inserita, compare l'indicazione di una P di riferimento (per es.  per Power, 3A).

INFORMAZIONI

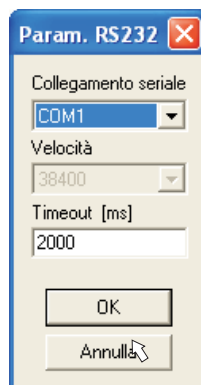
Qualora sia riportato un codice di guasto () o un'avvertenza () o un'indicazione (. / _ / E/S), cercare nel p.122 la relativa descrizione e i rimedi consigliati. In caso di codice di guasto: eliminare la causa.



Per avviare il software DRIVEGUI.EXE cliccare sull'icona presente sul desktop di Windows.



DRIVEGUI.EXE offre la possibilità di lavorare off-line oppure on-line. Lavoriamo on-line.



La prima volta che si instaura un contatto, si devono impostare i parametri di comunicazione.

Selezionare il sistema di comunicazione e l'interfaccia a cui è collegato il servoamplificatore e cliccare su OK.

Il software tenta ora di creare un collegamento con il servoamplificatore. Se non si stabilisce una comunicazione, appare il seguente messaggio di errore:

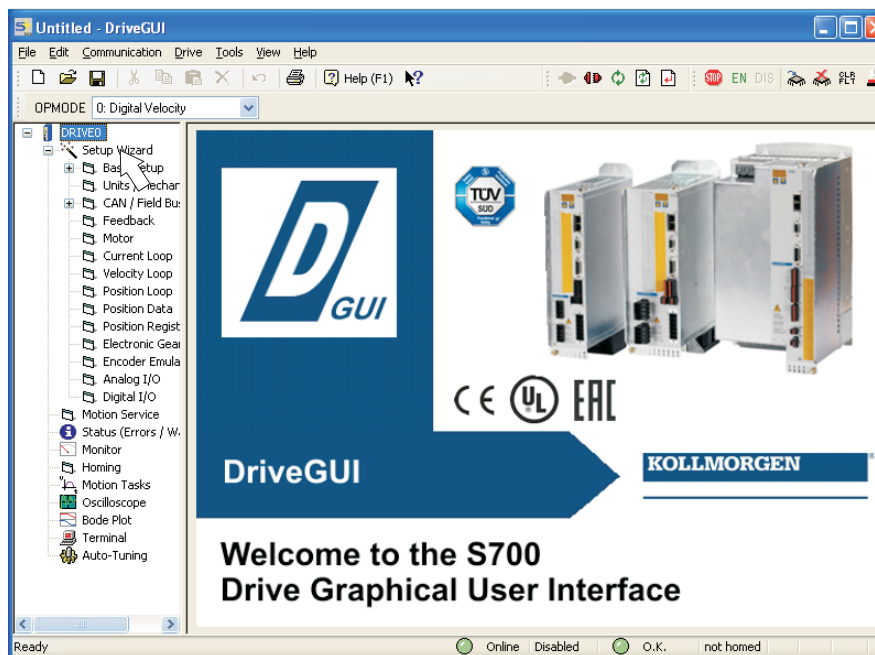


Le cause più frequenti sono:

- interfaccia errata
- collegamento all'amplificatore errato
- porta di comunicazione già usata
- alimentazione ausiliaria a 24V disinserita
- cavo di trasmissione difettoso o errato

Dopo la conferma del messaggio di errore, il software passa alla modalità off-line. Ciò richiede una selezione manuale del servoamplificatore. Interrompere la selezione chiudendo la finestra. Cercare ed eliminare l'errore o il guasto che impedisce la comunicazione. Riavviare il software in modalità on-line.

Se si stabilisce una comunicazione, viene visualizzata la seguente schermata di avvio: Selezionare “Wizard di configurazione” nella finestra di navigazione.



AVVISO


Assicurarsi che l'amplificatore sia disabilitato (ingresso HW-Enable morsett X3A/1 0V o aperto)!

9.3.3



Elementi principali della videata

Funzione di guida







Nella [assistenza online](#) sono riportate informazioni dettagliate su tutti i parametri che il servoamplificatore può elaborare.

Tasto F1	Avvia la assistenza online per la videata attiva
Barra dei menu ?	Avvia la assistenza online con indice analitico
	Guida contestuale. Innanzitutto cliccare sul simbolo di aiuto e successivamente sulla funzione per cui si richiede assistenza.

Barra degli strumenti

	Memorizzare in EEPROM, necessario se si sono cambiati dei parametri
	Reset (avvio a freddo), necessario se si sono cambiati dei parametri di base importanti
OPMODE 1: Velocità analogica	Modo di funzionamento, utilizzare “0: Velocità digitale” per il test rapido.

Barra di stato

	Online		HW disab.		OK		Non ref.		
---	--------	---	-----------	---	----	---	----------	---	---

Il simbolo on-line verde indica che la comunicazione è attiva.

9.3.4 Wizard di configurazione

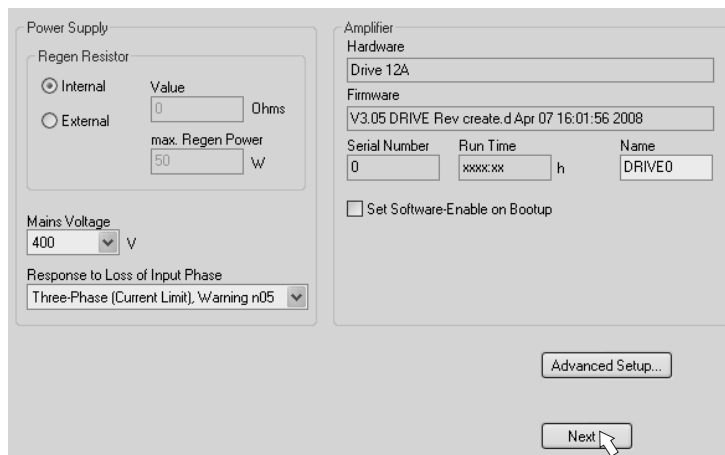
Il Wizard di configurazione guida l'utente attraverso le fasi fondamentali della configurazione di base dell'azionamento. A seconda della funzione da portare a termine vengono rappresentate solo le videate necessarie.



Per un test rapido della funzionalità selezionare il tipo di setup "Setup rapido"

Avviare il Wizard.

9.3.4.1 Impostazioni di base



Qui si impostano i valori fondamentali.

Max. tensione di alimentazione: Impostare la tensione nominale di rete disponibile
Risposta alla mancanza di fase in ingresso: Selezionare funzionamento monofase o trifase. In caso di funzionamento trifase si può scegliere l'uscita dell'allarme "n05" o dell'errore "F19". "F19" determina la disattivazione dello stadio finale, "n05" viene trattato come messaggio.

Nome: Si può assegnare un nome al servoamplificatore (max. 8 caratteri). Ciò facilita l'identificazione dell'azionamento nel sistema.

Attivare "Imposta l'abilitazione software all'avvio": Non selezionare questa opzione per il test rapido!

Cliccare su AVANTI.

9.3.4.2 Unità/conversione

Qui si preselezionano le unità utente per tutte le indicazioni concernenti il software di messa in funzione.

Posizione, velocità, accelerazione

Selezionare le unità opportune per l'applicazione in relazione al carico in movimento.

Conversione meccanica

In questa parte si crea un riferimento tra giri dell'albero motore e corsa di traslazione del carico. Si possono includere i rapporti di cambio. Per spiegazioni più dettagliate consultare la guida on-line. Per individuare la risoluzione basandosi sulle applicazioni esemplificate selezionate utilizzare lo strumento di calcolo:

Calcolo PGEARI/PGEARO per..."

Se nessuno degli esempi riportati corrisponde alla vostra applicazione, inserire i parametri richiesti direttamente nei campi della videata "Unità".

Innanzitutto selezionare l'uso che corrisponde alla vostra applicazione. Poi impostare l'unità di posizione. Selezionare l'unità di posizione che consente di raffigurare la precisione richiesta dalla vostra applicazione.

Inserire ora i dati meccanici inerenti all'applicazione in oggetto. Se un riduttore è collegato al motore tramite flangia, nelle applicazioni che via via si introducono si possono inserire anche i dati del riduttore ovvero il numero dei denti o il rapporto dei giri.

Alla fine cliccare sul pulsante "Calcolate conversion factors and return" (Calcola fattori di conversione e chiudi).

Cliccare su AVANTI.

9.3.4.3 Motore (rotativo) / Feedback

Impostazione semplificata dei parametri del motore

INFORMAZIONI

Feedback: Selezionare il sistema di retroazione (feedback) utilizzato nel motore.

Il numero di poli del resolver è fissato a 2 nella modalità di impostazione “Setup rapido”! Se necessario, modificare il numero di poli nel “Setup completo” della finestra “Feedback”.

Tipo di motore: Cliccare sul pulsante “**Seleziona dal database...**”. Aprire il file del database memorizzato (mdb_ __.csv) e selezionare il tipo di motore impiegato. I motori speciali devono essere definiti con il “Setup completo”.

Freno: Se l’amplificatore deve azionare un freno, modificare selezionando CON.

Impostazione rapida controllo: Se si conosce il rapporto di inerzia carico/motore (0 significa carico assente), inserire il numero e selezionare il grado di rigidità desiderata per la regolazione. Se non si conosce il rapporto, selezionare “Nessuna impostazione”.

Cliccare su **INDIETRO**

9.3.4.4 Motore (lineare) / Feedback

Impostazione semplificata dei parametri del motore

Feedback: Selezionare il sistema di retroazione (feedback) utilizzato.

Tipo di motore: Cliccare sul pulsante “**Seleziona dal database...**”. Aprire il file del database memorizzato (mdb_ __.csv) e selezionare il tipo di motore impiegato. I motori speciali devono essere definiti con il “Setup completo”.

Risoluzione encoder (appare con feedback tipo Encoder Sin.):

Cliccare su “Calcola” e riportare il periodo del segnale encoder.

Freno: Se l’amplificatore deve azionare un freno, modificare selezionando CON.

Impostazione rapida controllo: Se si conosce il rapporto di inerzia carico/motore (0 significa carico assente), inserire il numero e selezionare il grado di rigidità desiderata per la regolazione. Se non si conosce il rapporto, selezionare “Nessuna impostazione”.

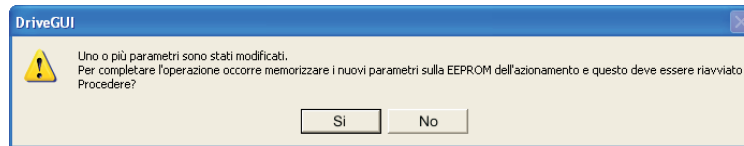
Cliccare su **INDIETRO**

9.3.4.5 Memorizzazione parametri e riavvio

Si sta per terminare l'installazione di base e si sono modificati/impostati dei parametri. A prescindere dai parametri che si sono variati, ora il programma può reagire in due modi:

Sono stati modificati dei parametri di configurazione importanti


Compare un'avvertenza in cui si richiede il riavvio dell'amplificatore (avvio a freddo).



Cliccare su Sì. Ora i parametri vengono memorizzati automaticamente nella EEPROM del servoamplificatore e un comando di reset riavvia l'amplificatore (l'operazione richiede alcuni secondi).

Sono stati modificati pochi parametri di rilievo





Non compare alcuna avvertenza. Salvare i parametri nella EEPROM del servoamplifica-

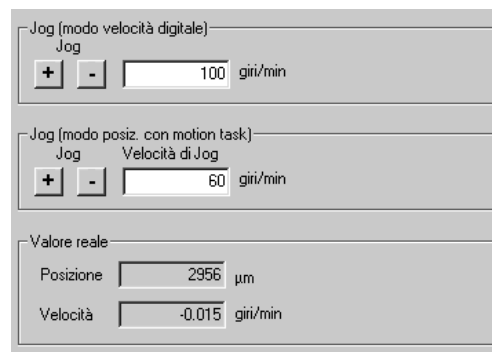
tore manualmente. A tal fine cliccare sul simbolo  nella barra degli strumenti. Non è necessario un riavvio dell'amplificatore. Ora selezionare la pagina **Funzioni di assistenza**.

9.3.5 Funzioni di assistenza (Jog)

AVVISO

Verificare che la posizione in uso permetta i seguenti movimenti del carico. Altrimenti l'asse può traslare sul fincorsa hardware o sulla battuta meccanica. Assicurarsi che uno strappo o un'accelerazione improvvisa del carico non causi alcun danno. Per l'applicazione tenere conto dei requisiti di una "velocità ridotta sicura"!

- Inserire l'alimentazione dell'azionamento.
- **STO-Enable:** +24 V su ingressi STO1-Enable [X4B/6] e STO2-Enable [X4A/3]
- **Hardware-Enable:** +24 V su ingresso Enable [X3A/1]. Se STO-Enable è assente nell'hardware Enable, compare sul display della piastra frontale .
- **Software-Enable:** Cliccare sul simbolo  nella barra degli strumenti. Il display sulla piastra frontale adesso riporta E unitamente all'intensità di corrente (per esB.  per Enable, 3A). Cliccando su  si disattiva di nuovo lo stadio finale (Disable).



Jog (modo velocità digitale):

Qui si può far avanzare l'azionamento a velocità costante. Immettere la velocità desiderata.

Col pulsante premuto (+ o -) l'azionamento avanza alla velocità impostata, si arresta quando si lascia il pulsante.

Gli allarmi e gli errori attuali sono elencati nella videata "**Status**". La descrizione dei messaggi di errore / degli allarmi è riportata nella guida on-line o a pag. 122 e ss.

A questo punto la messa in funzione e il test delle funzioni fondamentali dell'azionamento sono stati portati a termine con successo.

9.3.6 Altre impostazioni possibili

AVVISO

Prima di modificare altri parametri, attenersi alle indicazioni di sicurezza riportate nei manuali e nella guida on-line.

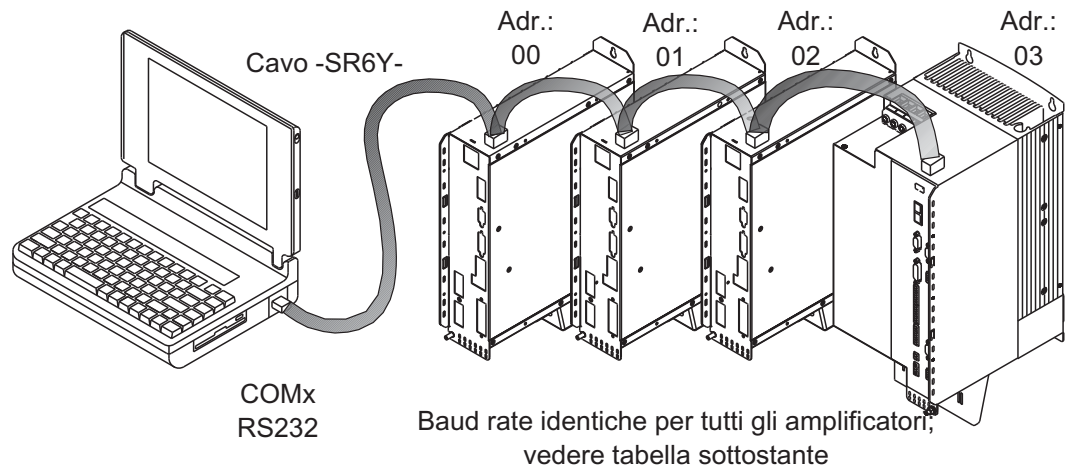
Per tutte le altre impostazioni possibili consultare le indicazioni dettagliate della guida on-line e i riferimenti ai comandi ivi integrati.

Per attivare tutte le possibilità di input, selezionare la voce "Setup completo" nel Wizard di configurazione. Si ottiene l'accesso a:

- **Impostazioni CanBus/Bus di campo:** Configurazione degli indirizzi apparecchio e della velocità di trasmissione
- **Feedback:** adattamento dettagliato alle unità di retroazione impiegate
- **Motore:** adattamento dettagliato al motore utilizzato
- **Circuito di regolazione:** i regolatori di corrente, di numero di giri e di posizione possono essere ottimizzati manualmente
- **Dati di posizione:** adeguamento della regolazione della posizione alle condizioni della macchina
- **Registro di posizione:** si possono controllare max. 16 valori di posizione nell'ambito di una corsa di traslazione.
- **Asse elettrico:** se il servoamplificatore deve seguire un valore teorico predefinito, qui si può selezionare la fonte del valore teorico e impostare un rapporto di trasmissione.
- **Emulazione Encoder:** selezione dell'emulazione encoder (uscita di posizione)
- **I/O analogici:** impostazione degli ingressi analogici
- **I/O digitali:** impostazione degli ingressi / delle uscite digitali
- **Stato (errori/allarmi):** visualizzazione dello stato storico dell'apparecchio, errori/allarmi attuali
- **Monitor:** visualizzazione dei dati di funzionamento (valori reali)
- **Ricerca dell'origine:** impostazione e avvio della corsa al punto di riferimento
- **Tabella Motion Task:** definizione e avvio dei task di movimento
- **Oscilloscopio:** oscilloscopio a 4 canali con funzioni multiple
- **Diagramma di Bode:** strumento per l'ottimizzazione dell'azionamento
- **Terminale:** uso del servoamplificatore mediante comandi ASCII
- **Scheda di espansione:** in base alla scheda installata appare una voce di menu supplementare
- **Autotuning:** ottimizzazione veloce del ciclo di velocità

9.4 Sistemi multiasse

Mediante un cavo speciale è possibile collegare al PC fino a 255 servoamplificatori: Tipo di cavo -SR6Y- (per 4 amplificatori) o -SR6Y6- (per 6 amplificatori) vedi Manuale degli accessori.



Dopo il collegamento ad un solo servoamplificatore, con il software di messa in funzione è possibile selezionare e parametrizzare tutti amplificatori mediante gli indirizzi di stazione impostati.

Indirizza stazione per CAN-Bus

È possibile impostare gli indirizzi di stazione dei singoli amplificatori e la velocità di trasmissione per la comunicazione agendo sulla tastiera della piastra frontale (⇒ p.121). È in ogni caso preferibile importare tutti i parametri con il software di messa in funzione.

Baud rate per CAN-Bus

INFORMAZIONI

Dopo aver modificato l'indirizzo della stazione e il baud rate occorre disinserire e reinserire la tensione ausiliaria a 24V dei servoamplificatori.

Codifica del baud rate sul display a LED:




Codifica	Baud rate in kBit/s	Codifica	Baud rate in kBit/s
1	10	25	250
2	20	33	333
5	50	50	500
10	100	66	666
12	125	80	800
		100	1000

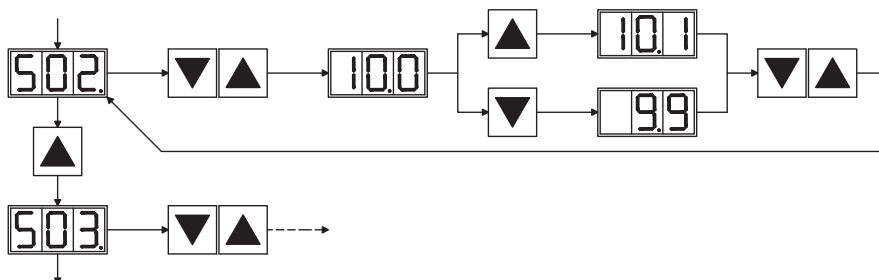
9.5 Comando a tasti / display a LED

Qui di seguito sono illustrate due possibili strutture del menu di comando e le modalità di comando con la tastiera sulla piastra frontale. Normalmente S visualizza solo il menu standard. Se si desidera comandare l'amplificatore mediante il menu dettagliato, durante l'inserimento della tensione di alimentazione a 24V occorre tenere premuto il tasto destro.

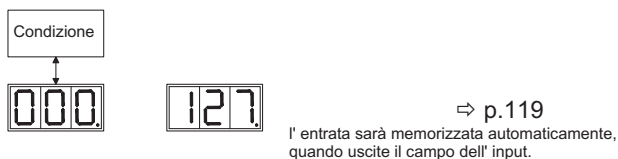
9.5.1 Comando

I due tasti consentono di eseguire le funzioni qui elencate:

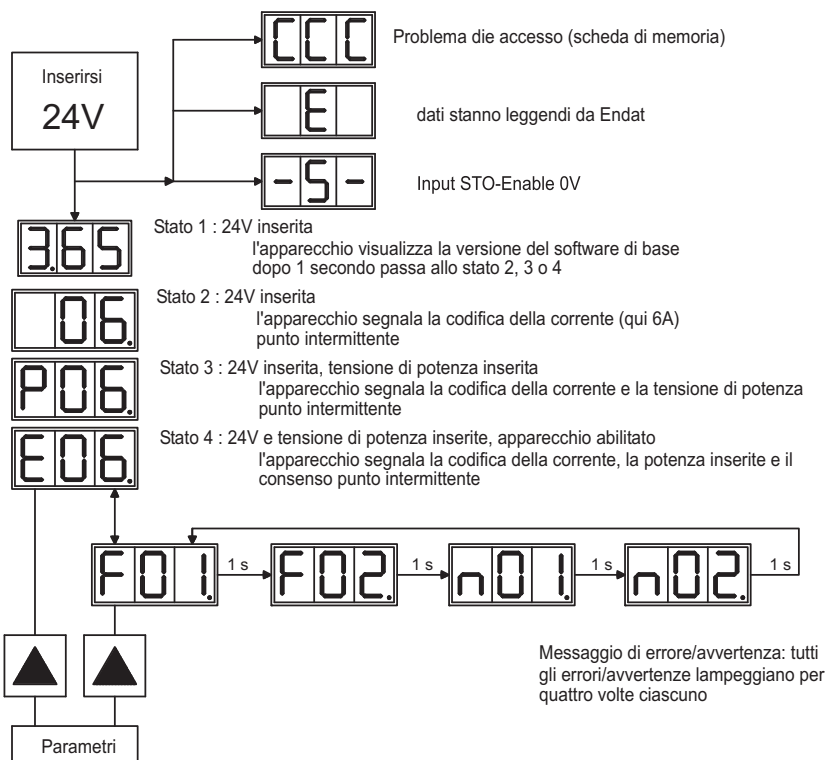
Tasto	Funzioni
	premere una volta: per scorrere il menu verso l'alto, per aumentare un valore di un'unità premere velocemente per due volte consecutive: per aumentare un valore di una decina
	premere una volta: per scorrere il menu verso il basso, per diminuire un valore di un'unità premere velocemente per due volte consecutive: per diminuire il valore di una decina
	tenere premuto il tasto destro e contemporaneamente premere il tasto sinistro: per immettere numeri, funzione return



9.5.2 Visualizzazione delle condizioni di stato

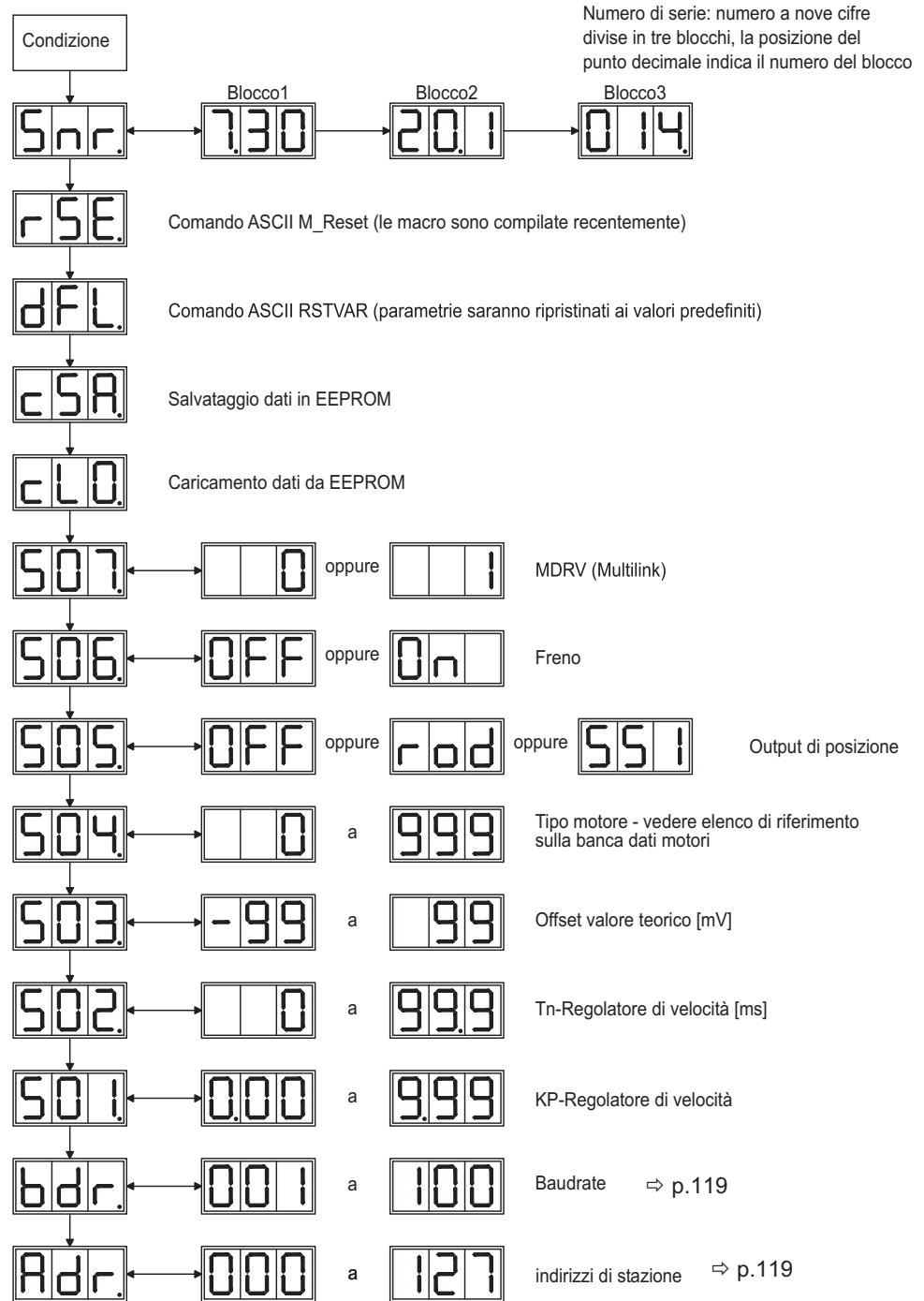


9.5.3 Struttura del menu standard



9.5.4 Struttura del menu dettagliato

INFORMAZIONI Durante l'inserimento della tensione di alimentazione a 24V occorre tenere premuto il tasto destro.



9.6

Messaggi d'errore

Eventuali errori vengono visualizzati sotto forma di codice sul [display a LED](#) della piastra frontale. Per gli errori che sono evidenziati nella tabella che segue con “*”, ulteriori informazioni con l’identificatore “ixx” sono visualizzato ([ERRCODE2](#)).

La reazione del servoamplificatore dipende dall’errore e dall’impostazione del parametro [ACTFAULT](#).

Gli errori possono essere resettati con il reset dell’hardware del servoamplificatore o anche con il comando [CLRFAULT](#) a seconda dell’errore (vedere [ERRCODE](#)).

Cod.	Denominazione	Spiegazione (=> ASCII Reference ERRCODE)
E / P	Messaggio di stato	Messaggio di stato, nessun errore, vedere p.120
. . .	Messaggio di stato	Amplificatore aggiorna la configurazione startup
-	Messaggio di stato	Messaggio di stato, nessun errore, Modo programmaz.
- S -	STO-Enable	Ingresso STO-Enable = 0V (se azionamento disabilitato)
CCC	Memory Card	Problema di accesso (scheda di memoria)
F01	Temp. radiatore	Temperatura termodispersore eccessiva (default 80°C)
F02	Cond. sovratensione	Sovraccarico nel circuito intermedio Soglia in funzione della tensione di rete
F03	Errore di inseguimen.	Messaggio del regolatore di posizione
F04*	Perdita feedback	Rottura cavo, cortocircuito, dispersione a terra
F05	Cond. sottotensione	Bassa tensione nel DC-Link (default 100V)
F06	Temperatura motore	Sensore difettoso o temperatura del motore eccessiva.
F07*	Tensione interna	Tensione ausiliaria interna non regolare
F08	Cond. super. Velocità	Motore in fuga, velocità eccessiva
F09	EEPROM	Errore di checksum
F10	riservato	riservato
F11	Freno motore	Rottura cavo, cortocircuito, dispersione a terra
F12	Fase motore	Manca fase motore (rottura cavo o similari), in preparazione
F13	Temperatura ambiente	Temperatura ambiente eccessiva
F14*	Stadio di potenza	Errore nello stadio finale della potenza, anche con il cavo errato del motore o la schermo insufficiente del cavo
F15	I ² t max.	Valore massimo I ² t superato
F16	Rete BTB/RTO	Manca di 2 o 3 fasi dell'alimentazione
F17	Convertitore A/D	Errore nella conversione analogico-digitale, spesso causato da disturbi elettromagnetici molto intensi
F18*	Circuito di frenatura	Circuito di frenatura difettoso o impostazione errata
F19	DC-Link	Crollo di tensione nel circuito intermedio
F20*	Errore slot	errore della scheda di espansione, vedi Guida on-line
F21	Errore handling	Errore software della scheda di espansione
F22	riservato	riservato
F23	CAN Bus inattivo	Interruzione comunicazione CAN Bus
F24	Avvertenza	Il messaggio d’avviso viene interpretato come errore
F25*	Commutazione	Errore di commutazione
F26	Finecorsa	Errore finecorsa durante homing (finecorsa raggiunto)
F27	STO	Errore durante il comando del STO, gli STO-ENABLE e ENABLE sono stati settati contemporaneamente
F28	Errore bus di campo	vedi Riferimento ai comandi ASCII
F29*	Errore bus di campo	vedi Riferimento ai comandi ASCII
F30	Time out	Time out arresto di emergenza
F31	Errore Safety Card	Errore della carta di sicurezza, numero di errore: oXX=numero di error, iYY= subindex di errore
F32*	Errore di sistema	Il software di sistema non reagisce correttamente

INFORMAZIONI

Ulteriori informazioni sui messaggi e sulla rimozione dei guasti sono reperibili nel [ASCII Object Reference](#) e sulla [Online Help](#).

9.7 Messaggi di avvertenza

I guasti che non comportano la disinserzione dello stadio finale dell'amplificatore (il contatto BTB rimane chiuso) vengono visualizzati sotto forma di codice sul [display a LED](#) sulla piastra frontale.

Alcuni messaggi comportano l'arresto controllato del motore (frenatura con rampa d'emergenza).

La reazione del servoamplificatore dipende dall'avvertenza (vedere [STATCODE](#)).

Codice	Denominazione	Spiegazione (=> ASCII Reference STATCODE)
E / P	Messaggio di stato	Messaggio di stato, nessun avvertenza, vedere p.120
...	Messaggio di stato	Amplificatore aggiorna la configurazione startup
-	Messaggio di stato	Messa. di stato, nessun avvertenza, modo programmaz.
- S -	STO-Enable	Ingressi STO = 0V (se azionamento disabled)
n01	I ² t	Valore soglia I ² t superato
n02	Potenza di frenatura	Potenza di frenatura impostata raggiunta
n03	FError	Superato l'intervallo di errore di inseguimento impostato
n04	Sorveglianza nodo	Controllo watch-dog (bus di campo) attivo
n05	Fase di rete	Manca fase di rete
n06	Finecorsa software 1	Finecorsa software 1 raggiunto
n07	Finecorsa software 2	Finecorsa software 2 raggiunto
n08	Errore del task	E' stato avviato un task di traslazione errato
n09	Nessun punto di riferimento	Durante l'avvio del task di traslazione non è stato impostato alcun punto di riferimento
n10	PSTOP	Finecorsa PSTOP azionato
n11	NSTOP	Finecorsa NSTOP azionato
n12	Valori predefiniti motore caricati	Solo ENDAT o HIPERFACE® : Numeri motore diversi memorizzati nell'encoder e nell'amplificatore, sono stati caricati valori predefiniti del motore
n13	Avviso slot	Assenza alimentazione a 24V della scheda di espansione I/O
n14	Retroazione SinCos	Commutazione SinCos (wake & shake) non compiuta, viene resettato dopo consenso all'amplificatore ed esecuzione wake & shake
n15	Errore tabella	Errore tabella velocità/corrente INXMODE 35
n16	Allarme cumulativo	Allarme cumulativo da n17 a n31
n17	Bus di campo sinc.	CAN sinc. non registrato
n18	Superamento numero max. giri	Superamento del numero max. di giri con encoder multi-turn
n19	Limitazione della rampa con record di movimento	Superamento del campo valori con dati relativi al record di movimento
n20	Record di movimento	Record di movimento non valido
n21	Avviso del programma del PLC	Il significato dipende dal programma
n22	Superamento temperatura del motore	L'avviso permette all'utente di reagire prima che il guasto "Surriscaldamento del motore" determini lo spegnimento del regolatore
n23	Encoder sin/cos.	Raggiunta soglia di guardia
n24	Ingressi digitali	Configurazione non logica
n25-n31	riservato	riservato
n32	Firmware versione Beta	Versione firmware di test

INFORMAZIONI

Ulteriori informazioni sui messaggi e sulla rimozione dei guasti sono reperibili nel [ASCII Object Reference](#) e sulla [Online Help](#).

9.8 Eliminazione dei guasti

A seconda delle condizioni dell'impianto in uso diverse possono essere le cause di un'anomalia. Nei sistemi multiasse le ragioni possono essere a monte, anche non evidenti.

AVVISO

Eliminare eventuali errori ed anomalie nel pieno rispetto delle norme in materia di sicurezza sul lavoro. L'eliminazione degli errori deve essere affidata unicamente a personale specializzato e qualificato.

INFORMAZIONI

I suggerimenti per rimozione dei difetti possono essere trovati in [assistenza online](#) nel capitolo "Trouble-Shooting".

Il nostro settore applicazioni è comunque in grado di offrire un valido supporto.

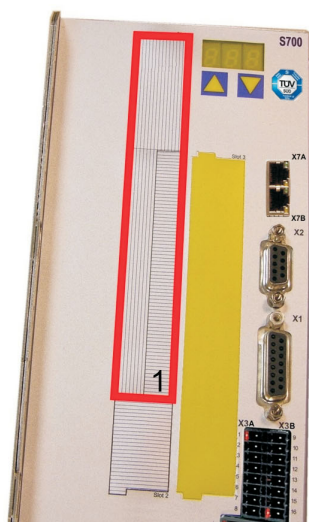
Errore	Cause possibili	Misure per l'eliminazione dell'errore
Messaggio Anomalia di comunicazione	<ul style="list-style-type: none"> — Uso di un cavo errato — Cavo inserito nel connettore errato sul servoamplificatore o sul PC — Interfaccia PC errata 	<ul style="list-style-type: none"> — Utilizzare un cavo null modem — Inserire il cavo nei connettori corretti sul servoamplificatore e sul PC — Selezionare l'interfaccia corretta
Il motore non gira	<ul style="list-style-type: none"> — Servoamplificatore non abilitato — Cavo valori nominali interrotto — Fasi motore scambiate — Freno non rilasciato — Azionamento bloccato meccanicamente — Numero di poli motore non impostato correttamente — Retroazione impostata in modo errato 	<ul style="list-style-type: none"> — Attivare il segnale ENABLE — Controllare il cavo valori nominali — Impostare le fasi del motore correttamente — Controllare il comando del freno — Controllare la meccanica — Impostare il parametro numero di poli motore — Impostare correttamente la retroazione
Il motore oscilla	<ul style="list-style-type: none"> — Amplificazione eccessiva (velocità) — Schermatura cavo di retroazione interrotta — AGND non cablato 	<ul style="list-style-type: none"> — Ridurre il Kp (velocità) — Sostituire il cavo di retroazione — Collegare AGND con CNC-GND
L'azionamento segnala un errore di inseguimento	<ul style="list-style-type: none"> — Valori I_{rms} o I_{peak} troppo bassi — Rampa valori nominali eccessiva 	<ul style="list-style-type: none"> — Aumentare I_{rms} o I_{peak} (attenersi ai dati del motore) — Ridurre la rampa Setp. +/-
Il motore si surriscalda	<ul style="list-style-type: none"> — Valori I_{rms}/I_{peak} troppo alti 	<ul style="list-style-type: none"> — Ridurre I_{rms}/I_{peak}
Azionamento troppo dolce	<ul style="list-style-type: none"> — Kp (velocità) insufficiente — Tn (velocità) eccessivo — ARLPF / ARHPF eccessivo — ARLP2 eccessivo 	<ul style="list-style-type: none"> — Aumentare Kp (velocità) — Tn (velocità), valore predefinito motore — Ridurre ARLPF / ARHPF — Ridurre ARLP2
L'azionamento funziona a strappi	<ul style="list-style-type: none"> — Kp (velocità) eccessivo — Tn (velocità) insufficiente — ARLPF / ARHPF insufficiente — ARLP2 insufficiente 	<ul style="list-style-type: none"> — Ridurre il Kp (velocità) — Tn (velocità), valore predefinito motore — Aumentare ARLPF / ARHPF — Aumentare il ARLP2
Deriva asse con valore nominale=0V	<ul style="list-style-type: none"> — Offset con valore nominale analogico predefinito non compensato correttamente — AGND non collegato con CNC-GND dell'unità di controllo 	<ul style="list-style-type: none"> — Compensare l'offset del software (analogico I/O) — Collegare AGND e CNC-GND

10 Espansione

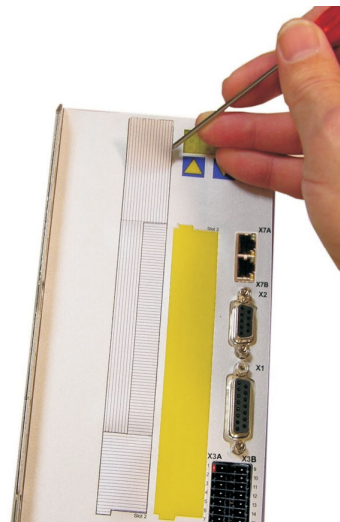
Per informazioni in merito alla disponibilità e ai codici di ordinazione consultare p. 159.

10.1 Schede di espansione per lo slot 1

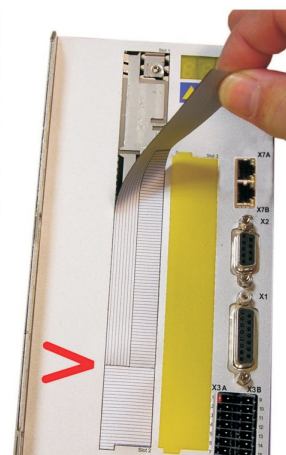
10.1.1 Indicazioni per l'installazione delle schede di espansione nello slot 1



1- Limite slot 1



2 - Allentare la pellicola



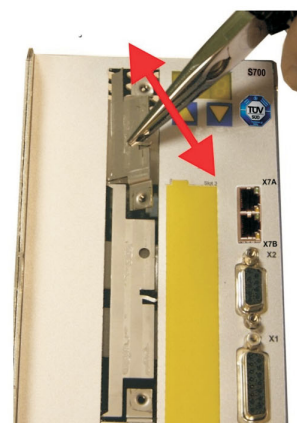
3 - Staccare la pellicola



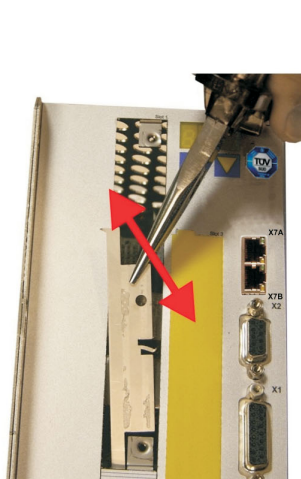
4 - Spezzare la linguetta



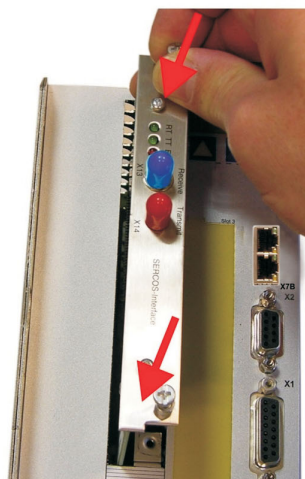
5 - Spezzare la linguetta



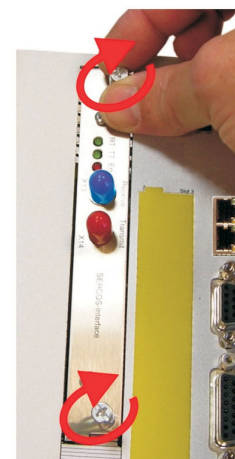
6 - Spezzare il lamierino



7 - Spezzare il lamierino



8 - Inserire la scheda



9 - Serrare le viti

10.1.2 Scheda di espansione -I/O-14/08-

Questo capitolo descrive la scheda di espansione I/O-14/08-. Sono descritte esclusivamente le proprietà aggiuntive che la scheda di espansione conferisce al S.

La -I/O-14/08- mette a disposizione 14 ingressi digitali e 8 uscite digitali aggiuntive. La funzione degli ingressi e delle uscite è impostata.

INFORMAZIONI

La tensione di alimentazione da 24VCC deve essere messa a disposizione da una fonte di tensione con separazione di potenziale (ad es. con trasformatore di disaccoppiamento).

Gli ingressi/uscite si utilizzano per avviare task di movimento memorizzati nel servoamplificatore e per valutare i messaggi del regolatore di posizione integrato nell'unità di controllo subordinata.

La funzione degli ingressi e delle uscite dei segnali corrisponde alle funzioni che possono essere assegnate agli I/O digitali sul connettore X3 del S700.

L'alimentazione della scheda di espansione con 24V CC avviene tramite il controllo. Tutti gli ingressi e le uscite sono isolate mediante optoaccoppiatori e a potenziale zero rispetto al servoamplificatore.



10.1.2.1 Dati tecnici

Ingressi di comando	24V / 7 mA, PLC compatibile, EN 61131
Uscite dei segnali	24V / max. 500 mA, PLC compatibile, EN 61131
Ingressi alimentazione conformi a EN 61131	24V (18...36V) / 100 mA più corrente cumulativa delle uscite (a seconda del circuito in entrata del controllo).
Protezione (esterna)	4 AT
Connettori	MiniCombicon, a 12 poli, codificato su PIN1 o 12
Cavo	Dati - fino a 50 m di lunghezza: 22 x 0,5 mm ² , non schermato, alimentazione - 2 x 1 mm ² , prestare attenzione alle eventuali cadute di tensione
Attesa fra 2 task di movimento	a seconda del tempo di reazione del controllo
Tempo di indirizzamento (min.)	4ms
Ritardo avviamento (max.)	2ms
Tempo di reazione uscite digitali	10ms max.

10.1.2.2 Diodi luminosi

Accanto ai morsetti della scheda di espansione sono stati applicati due LED. Il LED verde segnala la disponibilità della tensione ausiliaria di 24 V necessaria per la scheda di espansione. Il LED rosso segnala eventuali errori sulle uscite della scheda di espansione (sovraccarico degli elementi del commutatore e cortocircuito).

10.1.2.3 Selezionare il codice di task di movimento (esempio)

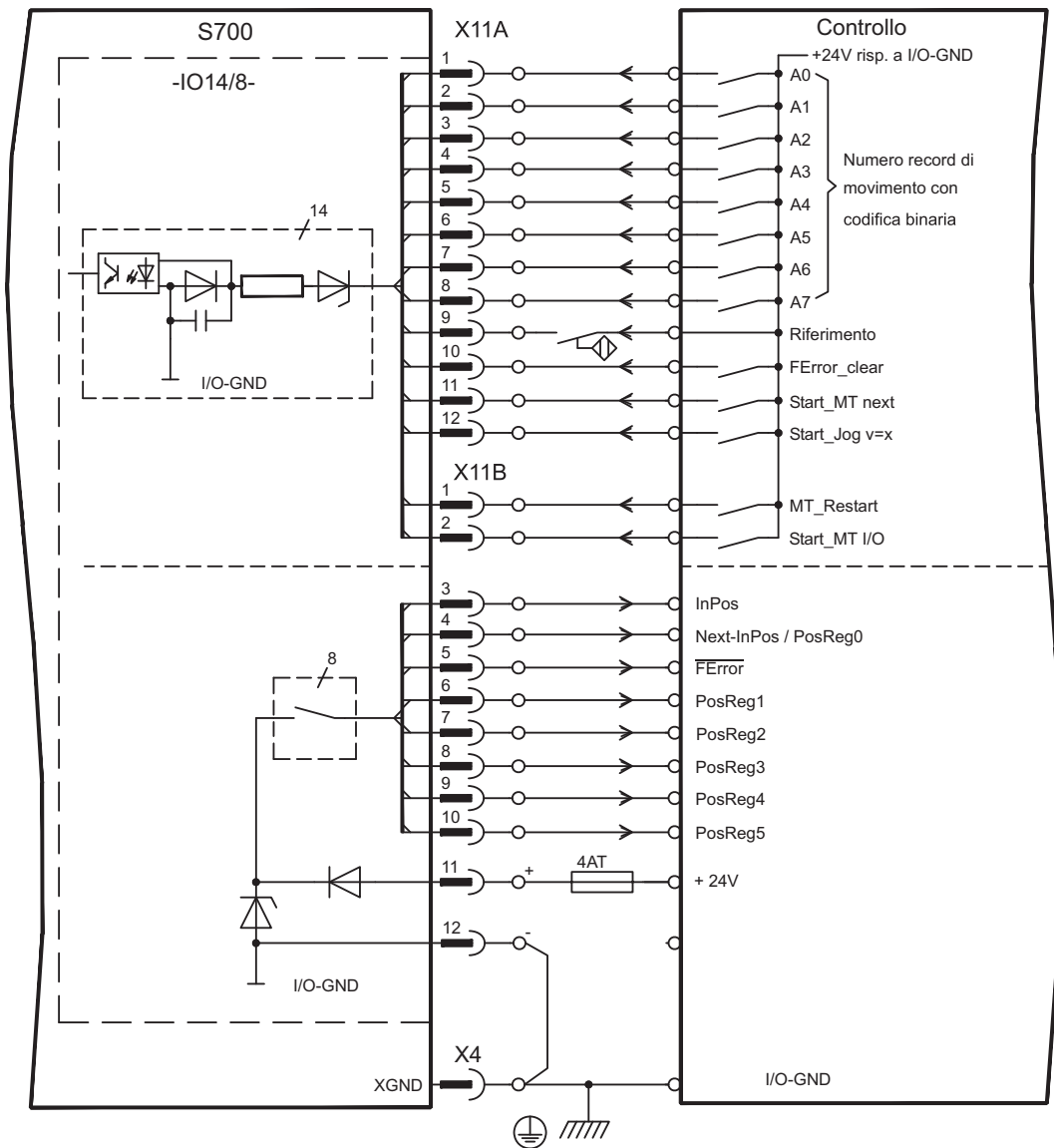
Codice del task di movimento	A7	A6	A5	A4	A3	A2	A1	A0
binario 1010 1110	1	0	1	0	1	1	1	0
decimale 174	128	-	32	-	8	4	2	-

10.1.2.4 Assegnazione dei connettori

Le funzioni sono registrabili con il software di messa a punto.

Connettore X11A			
Pin	Dir	Funzione	Descrizione (default)
1	Ingresso	A0	Codice del record di movimento 2 ⁰ , LSB
2	Ingresso	A1	Codice del record di movimento 2 ¹
3	Ingresso	A2	Codice del record di movimento 2 ²
4	Ingresso	A3	Codice del record di movimento 2 ³
5	Ingresso	A4	Codice del record di movimento 2 ⁴
6	Ingresso	A5	Codice del record di movimento 2 ⁵
7	Ingresso	A6	Codice del record di movimento 2 ⁶
8	Ingresso	A7	Codice del record di movimento 2 ⁷ , MSB
9	Ingresso	Reference	Richiesta del commutatore di riferimento. Se si utilizza un ingresso digitale sul dispositivo di base come ingresso di riferimento, l'ingresso della scheda di espansione I/O non sarà rilevato.
10	Ingresso	F_error_clear	Errore di inseguimento (n03) o annulla controllo intervento (n04).
11	Ingresso	Start_MT_Next	Il task di sequenza definito nel record di movimento con l'impostazione "Avvia tramite I/O" viene eseguito. La posizione d'arrivo del record di movimento corrente deve essere raggiunta prima dell'avvio del task di sequenza. Il task di movimento in sequenza può essere avviato anche con un ingresso digitale appositamente definito nel dispositivo di base.
12	Ingresso	Start_Jog v=x	Avviare il modo di funzionamento per la messa a punto "Velocità costante". "x" rappresenta la velocità memorizzata nel amplificatore per la funzione VELOCITÀ COSTANTE. Una rampa in salita avvia il movimento, una rampa in discesa interrompe il movimento.
Connettore X11B			
1	Ingresso	MT_Restart	Riprende l'ultimo task di movimento interrotto.
2*	Ingresso	Start_MT I/O	Avvio del task di movimento, che risulta indirizzato su A0-A7 (connettore X11A/1-X11A/8). Se non è indirizzato alcun task di movimento, viene avviata la corsa al punto di riferimento.
3	Uscita	InPos	Il raggiungimento della posizione d'arrivo (finestra "In posizione") di un task di movimento viene segnalato tramite l'emissione di un segnale alto. La rottura dei cavi non viene riconosciuta.
4	Uscita	Next-InPos	L'avvio di ogni task di movimento facente parte di una sequenza eseguita automaticamente viene segnalato dall'inversione del segnale di uscita. All'avviamento del primo task di movimento della sequenza, l'uscita emette un segnale basso. La forma dei segnali può essere modificata servendosi dei comandi ASCII.
		PosReg 0	Impostazione possibile soltanto per comandi ASCII.
5	Uscita	F_error	L'uscita dalla finestra Errore di inseguimento impostata viene segnalato con un segnale basso.
6	Uscita	PosReg1	Impostazione predefinita: fincorsa SW 1, indicato con segnale High.
7	Uscita	PosReg2	Impostazione predefinita: fincorsa SW 2, indicato con segnale High.
8	Uscita	PosReg3	Impostazione possibile soltanto per comandi ASCII
9	Uscita	PosReg4	Impostazione possibile soltanto per comandi ASCII
10	Uscita	PosReg5	Impostazione possibile soltanto per comandi ASCII
11	Alim.	24V DC	Alimentazione per il segnale d'ingresso
12	Alim.	I/O-GND	GND digitale del controllo

10.1.2.5 Schema collegamenti (default)



10.1.3 Scheda di espansione -PROFIBUS-

Questo capitolo descrive la scheda di espansione PROFIBUS per S700.

Le informazioni sul volume di funzioni e sul protocollo software si trovano nella manuale "Profilo di comunicazione PROFIBUS DP".

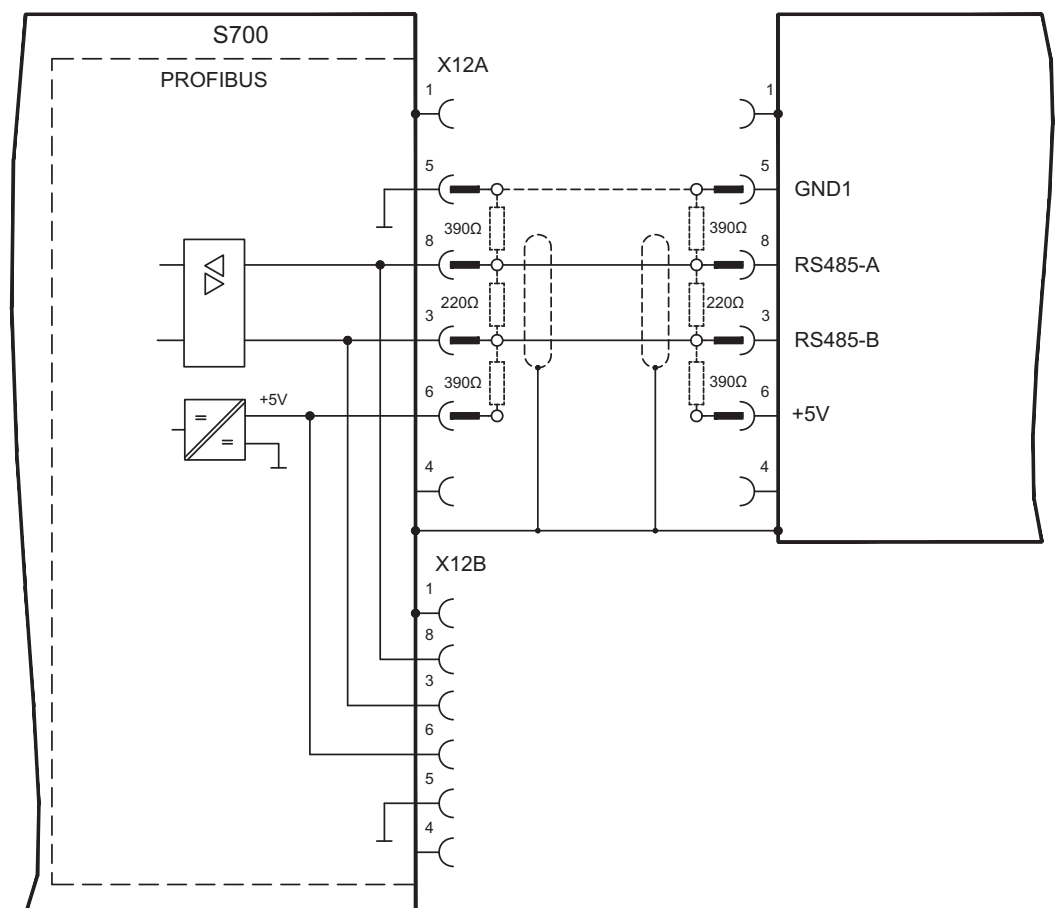
La scheda di espansione PROFIBUS dispone due connettori femmina Sub-D a 9 poli, cablati in parallelo. L'alimentazione della scheda di espansione avviene tramite il servovalentatore.



10.1.3.1 Sistema di allacciamento

La scelta dei cavi, la conduttività dei cavi, la schermatura, il connettore di collegamento bus, la terminazione bus e i tempi d'esercizio sono descritti nelle "Indicazioni di montaggio PROFIBUS-DP/FMS" dell'Associazione degli utenti PROFIBUS PNO.

10.1.3.2 Schema collegamenti



10.1.4 Scheda di espansione -SERCOS-

Questo capitolo descrive la scheda di espansione sercos® II per S700. Le informazioni sul volume di funzioni e sul protocollo software si trovano nella nostra descrizione "Guida di riferimento sercos®".



10.1.4.1 Diodi luminosi

RT	fornisce indicazioni sulla correttezza della ricezione dei telegrammi sercos®. Nella fase finale della comunicazione (fase 4), questo LED dovrebbe illuminarsi, in quanto la ricezione dei telegrammi avviene ciclicamente.
TT	Fornisce indicazioni sulla correttezza della spedizione dei telegrammi sercos®. Nella fase finale della comunicazione (fase 4), questo LED dovrebbe illuminarsi, in quanto la spedizione dei telegrammi avviene ciclicamente. Verificare gli indirizzi delle stazioni nell'unità di controllo e nel servoamplificatore se: - il LED non si accende mai durante la fase sercos® oppure - se l'asse non può essere messo in funzione, nonostante il LED RT si accenda ciclicamente.
ERR	Informa di eventuali errori o disturbi nella comunicazione sercos®. Se questo LED lampeggia intensamente, la comunicazione è fortemente disturbata o addirittura non disponibile. Verificare la velocità di trasmissione sercos® sull'unità di controllo e nel servoamplificatore (BAUDRATE) e nel collegamento del cavo di fibra ottica. Quando questo LED si accende, la comunicazione sercos® è lievemente disturbata, la potenza di trasmissione non è perfettamente adatta alla lunghezza del cavo. Verificare la potenza di trasmissione della stazione sercos® fisica precedente. La prestazione di trasmissione dei servoamplificatori può essere impostata dalla videata sercos® del software di messa in funzione DRIVEGUI.EXE adattandola alla lunghezza del cavo tramite il parametro relativo alla lunghezza del cavo a fibre ottiche.

10.1.4.2 Sistema di allacciamento

Per il collegamento del cavo di fibra ottica, si consiglia di utilizzare soltanto componenti sercos® conformi allo standard EN 61491.

Dati di ricezione

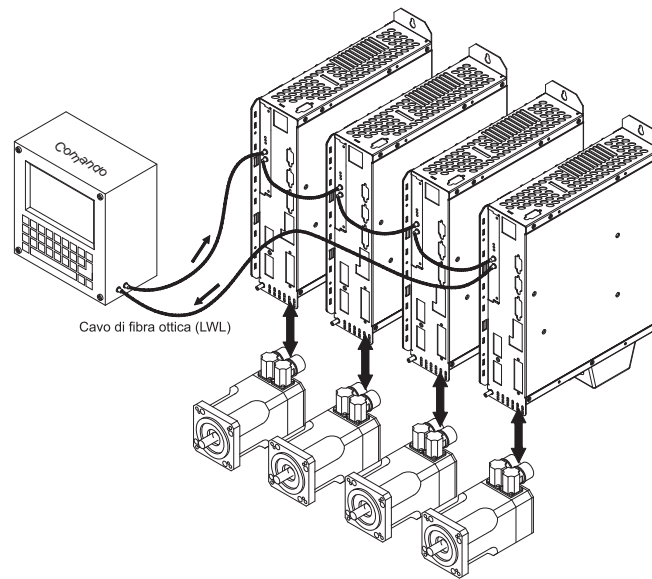
Il cavo di fibra ottica con i dati di ricezione per l'azionamento nella struttura ad anello si connette con un connettore F-SMA al X13

Dati di trasmissione

collegare il cavo di fibra ottica per l'uscita dei dati con un connettore F-SMA al X14.

10.1.4.3 Schema collegamenti

Struttura del sistema bus ad anello con cavo di fibra ottica (schema elementare)



10.1.4.4 Setup

Modifica dell'indirizzo stazione

L'indirizzo dell'azionamento si può settare tra 0 e 63. Se l'indirizzo è 0 l'azionamento viene assegnato all'anello sercos® come amplificatore. Impostazione dell'indirizzo stazione:

Tasti sulla piastra frontale del servoamplificatore

L'indirizzo si può modificare tramite i tasti sull'amplificatore (p. 121).

Software di messa in funzione

L'indirizzo si può modificare anche con il software di messa in funzione (vedere il manuale "Software di messa in funzione" o la [assistenza online](#)). In alternativa nella videata "Terminale" è possibile immettere il comando **ADDR #**, dove # indica il nuovo indirizzo dell'azionamento.

Modifica del baud rate e della potenza ottica

Se il baud rate non è impostato correttamente la comunicazione non avviene. Il baud rate si imposta con il parametro **SBAUD #**, dove # indica la velocità di trasmissione. Se la potenza ottica non è regolata correttamente si verificano errori di trasmissione dei telegrammi e si accende il LED rosso sull'azionamento. Durante la normale comunicazione i LED verdi di trasmissione e ricezione lampeggiano rapidamente, dando l'impressione di essere sempre accesi. Il parametro **SLEN #** consente di regolare il campo ottico per un cavo a fibra ottica standard da 1 mm²; # corrisponde alla lunghezza del cavo (in metri).

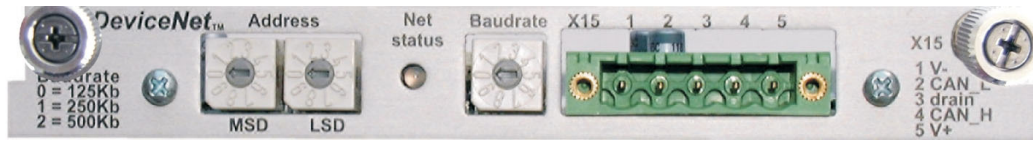
SBAUD		SLEN	
2	2 Mbaud	0	Collegamento molto corto
4	4 Mbaud	1... < 15	Lunghezza del collegamento con un cavo in plastica da 1 mm ²
8	8 Mbaud	15... < 30	Lunghezza del collegamento con un cavo in plastica da 1 mm ²
16	16 Mbaud	³ 30	Lunghezza del collegamento con un cavo in plastica da 1 mm ²

Software di messa in funzione

I parametri si possono modificare con il software di messa in funzione, dalla videata "SERCOS". Per ulteriori informazioni consultare il manuale "Software di messa in funzione" o la [assistenza online](#)). In alternativa nella videata "Terminale" si possono immettere i comandi **SBAUD #** e **SLEN #**.

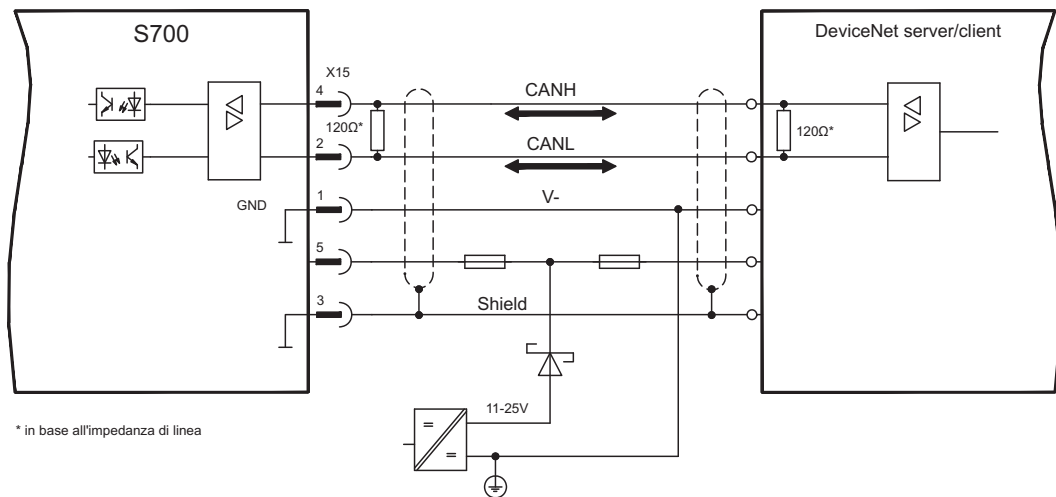
10.1.5 Scheda di espansione - DEVICENET -

Questo capitolo descrive la scheda di espansione DeviceNet per S700.
Per informazioni sulle funzioni e sul protocollo del software, si rimanda al manuale "Profilo di comunicazione di DeviceNet".



10.1.5.1 Sistema di allacciamento, schema collegamenti

Scelta dei collegamenti, guida dei cavi, schermatura, connettore di collegamento al bus, terminazione del bus e tempi ciclo sono descritti nella "Specifiche di DeviceNet, volume I, II, edizione 2.0", edita da ODVA.



10.1.5.2 LED modulo/stato rete combinato

LED	Significato:
spento	L'apparecchio non è online. - L'apparecchio non ha terminato il test Dup_MAC_ID. - L'apparecchio potrebbe essere spento.
verde	L'apparecchio funziona nello stato normale, è online e i collegamenti sono nello stato stabilito. - L'apparecchio è assegnato ad un master.
verde lampeggiante	L'apparecchio funziona nello stato normale, è online e i collegamenti non sono nello stato stabilito. - L'apparecchio ha superato il test Dup_MAC_ID ed è online, ma i collegamenti con gli altri nodi non sono instaurati. - Questo apparecchio non è assegnato ad alcun master. - Configurazione mancante, incompleta o errata.
rosso lampeggiante	Errore eliminabile e/o almeno un collegamento I/O si trova nello stato di attesa.
rosso	- Sull'apparecchio si è verificato un errore non eliminabile; deve essere eventualmente sostituito. - Apparecchio di comunicazione guasto. L'apparecchio ha riconosciuto un errore che impedisce la comunicazione con la rete (ad es. MAC ID doppio o BUSOFF).

10.1.5.3 Setup

Impostazione dell'indirizzo stazione (indirizzo dispositivo)

L'indirizzo stazione del servoamplificatore si può impostare in tre modi:

- Portare i selettori rotativi sul frontalino della scheda di espansione su un valore compreso tra 0 e 63. Ogni rotella imposta una cifra decimale. Per assegnare all'azionamento l'indirizzo 10 portare MSD su 1 e LSD su 0.
- Portare i selettori rotativi sul frontalino della scheda di espansione su un valore maggiore di 63. A questo punto è possibile impostare l'indirizzo della stazione con i comandi ASCII DNMACID x, SAVE, COLDSTART, dove "x" (l'indirizzo della stazione).
- Portare i selettori rotativi sul frontalino della scheda opzionale su un valore maggiore di 63. A questo punto l'indirizzo della stazione si può impostare tramite l'oggetto DeviceNet (classe 0x03, attributo 1). A questo scopo avvalersi di un dispositivo di messa in funzione DeviceNet. Il parametro si deve salvare nella memoria non volatile (classe 0x25, attributo 0x65); dopo aver modificato l'indirizzo riavviare l'azionamento.

Impostazione della velocità di trasmissione

La velocità di trasmissione di DeviceNet si può impostare in tre modi diversi:

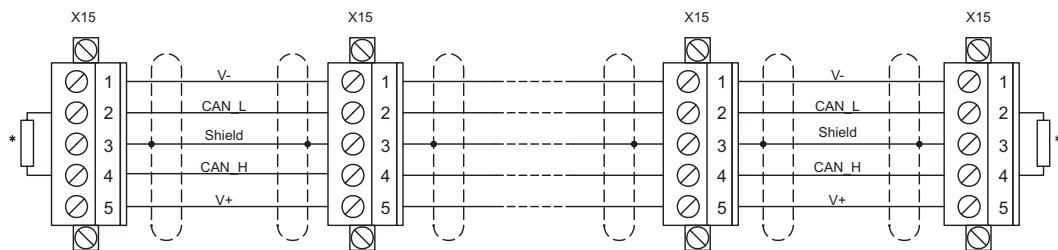
- Portare il selettore rotativo per il baud rate sul frontalino della scheda opzionale su un valore compreso tra 0 e 2, 0 = 125 Kbit/s, 1 = 250 Kbit/s, 2 = 500 Kbit/s.
- Portare i selettori rotativi sul frontalino della scheda opzionale su un valore maggiore di 2. A questo punto è possibile impostare il baud rate con i comandi da terminale DNBAUD x, SAVE, COLDSTART, dove "x" indica 125, 250 o 500.
- Portare i selettori rotativi sul frontalino della scheda opzionale su un valore maggiore di 2. A questo punto è possibile impostare il baud rate su un valore compreso tra 0 e 2 tramite l'oggetto DeviceNet (classe 0x03, attributo 2). A questo scopo avvalersi di un dispositivo di messa in funzione DeviceNet. Il parametro si deve salvare nella memoria non volatile (classe 0x25, attributo 0x65); dopo aver modificato il baud rate riavviare l'azionamento.

10.1.5.4

Cavo bus

In ottemperanza alla norma ISO 989 è necessario impiegare un cavo bus con impedenza caratteristica di 120Ω. Con l'aumentare della velocità di trasmissione la lunghezza dei cavi in grado di assicurare una comunicazione affidabile si riduce progressivamente. I valori riportati di seguito, risultato di misurazioni da noi condotte, sono puramente indicativi e non si devono interpretare come valori limite.

Caratteristica generale	Specifica
Bit rate	125 KBit, 250 KBit, 500 KBit
Distanza con sbarra colletttrice spessa	500 m bei 125 KBaud 250 m bei 250 KBaud 100 m bei 500 KBaud
Numero dei nodi	64
Trasmissione del segnale	CAN
Modulazione	Larghezza di banda di fondo
Accoppiamento mezzi di comunicazione	Funzionamento in trasmissione / ricezione differenziale collegato in corrente continua
Isolamento	500 V (opzione: optoaccoppiatore sul lato del nodo del ricetrasmittitore)
Impedenza differenziale di ingresso tipica (stato recessivo)	Shunt C = 5pF Shunt R = 25KΩ (power on)
Impedenza differenziale di ingresso min. (stato recessivo)	Shunt C = 24pF + 36pF/m della linea di derivazione fissa Shunt R = 20KW
Campo di tensione massimo assoluto	da -25 V a +18 V (CAN_H, CAN_L). Le tensioni su CAN_H e CAN_L si riferiscono al perno di terra IC del ricetrasmittitore. Questa tensione supera il morsetto V- di un valore corrispondente alla caduta di tensione del diodo Schottky (max 0,6 V).



* in base all'impedenza di linea ~ 120 Ω

Messa a terra:

Per evitare loop di terra il dispositivo DeviceNet si deve collegare a massa su un solo punto. I circuiti del layer fisico di tutti i dispositivi sono riferiti al segnale bus V-. Il collegamento a terra avviene mediante l'alimentatore bus. Il flusso di corrente tra V- e terra può avvenire solo attraverso un alimentatore di corrente.

Topologia bus:

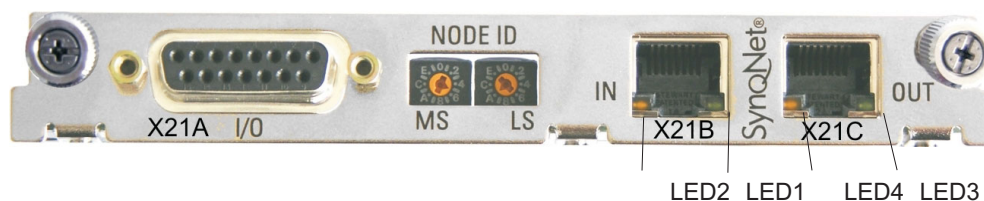
Il mezzo di comunicazione DeviceNet ha una topologia bus lineare. Sono necessarie resistenze di chiusura su ogni estremità del cavo di collegamento. Sono ammesse diramazioni fino a 6 m ciascuna, in modo da poter collegare almeno un nodo.

Resistenze di chiusura:

Per DeviceNet occorre installare una resistenza di chiusura su ogni estremità del cavo di collegamento. Dati resistenza: 120Ω, 1% film metallico, 1/4 W

10.1.6 Scheda di espansione -SYNQNET-

Questo capitolo descrive la scheda di espansione SynqNet. Per informazioni sulle funzioni e sul protocollo software si rimanda alla documentazione SynqNet.



10.1.6.1 Selettore NODE ID

Il selettore rotativo esadecimale consente di impostare separatamente il byte superiore e inferiore di Node ID. Per funzionare correttamente in rete SynqNet non esige necessariamente un indirizzo, per alcune applicazioni questo può essere tuttavia utile al riconoscimento da parte di un software applicativo.

10.1.6.2 Tabella dei LED Node

LED#	Nome	Funzione
LED1, verde	LINK_IN	acceso = ricezione valida (porta IN) spento = non valida, mancanza tensione o reset.
LED2, ambrato	CYCLIC	acceso = rete ciclica intermittente = rete non ciclica spento = mancanza tensione o reset
LED3, verde	LINK_OUT	acceso = ricezione valida (porta OUT) spento = non valida, mancanza tensione o reset.
LED4, ambrato	REPEATER	acceso = ripetitore acceso, rete ciclica intermittente = ripetitore acceso, rete non ciclica spento = ripetitore spento, mancanza tensione o reset

10.1.6.3 Collegamenti SynqNet, connettore X21B e X21C (RJ-45)

Collegamenti alla rete SynqNet tramite connettori femmina RJ-45 (porte IN e OUT) con LED integrati.

10.1.6.4 Ingressi/uscite digitali, connettore X21A (SubD a 15 poli, presa)

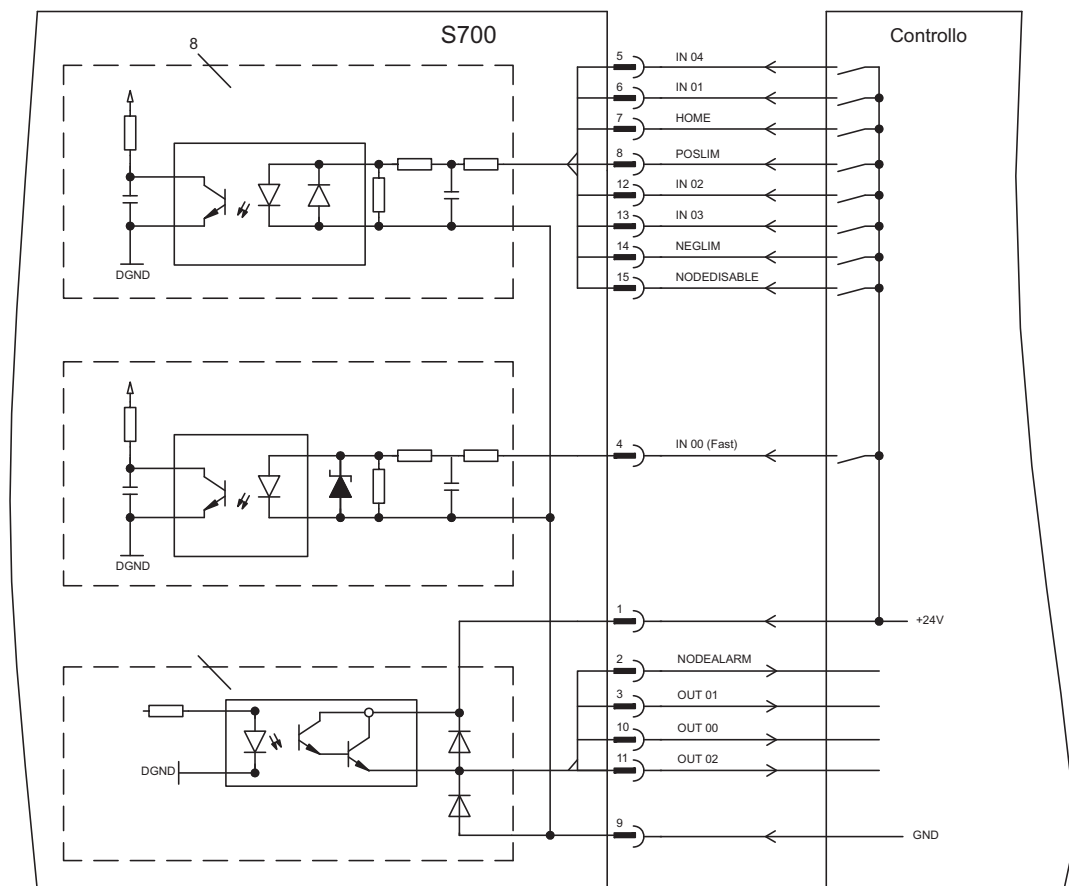
Ingressi (In): 24V (20...28V), disaccoppiamento ottico, un ingresso alto-speed (pin 4)

Uscite (Out): 24V, disaccoppiamento ottico, driver Darlingon

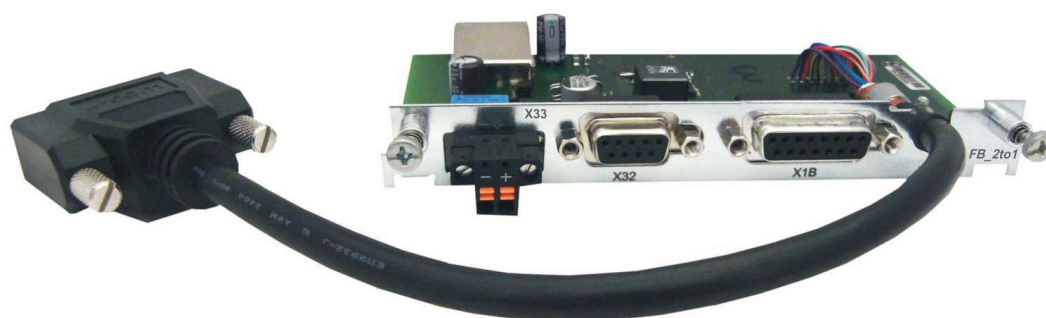
Tabella di assegnazione connettore X21A (SubD a 15 poli)

Pin	Tipo	Descrizione	
1	In	+24V	Tensione di alimentazione
2	Out	NODEALARM	Segnala problemi sul nodo
3	Out	OUT_01	Uscita digitale
4	In	IN_00 (fast)	Ingresso Capture (rapido)
5	In	IN_04	Ingresso digitale
6	In	IN_01	Ingresso digitale
7	In	HOME	Commutatore di riferimento
8	In	POSLIM	Finecorsa senso di rotazione pos.
9	In	GND	Tensione di alimentazione
10	Out	OUT_00	Uscita digitale
11	Out	OUT_02	Uscita digitale
12	In	IN_02	Ingresso digitale
13	In	IN_03	Ingresso digitale
14	In	NEGLIM	Finecorsa senso di rotazione neg.
15	In	NODEDISABLE	Nodo disattivato

10.1.6.5 Schema di collegamento ingressi / uscite digitali, connettore X21A



10.1.7 Scheda di espansione - FB-2to1 -



Il presente capitolo descrive la scheda di espansione per retroazione FB-2to1 per l'S700. La scheda consente il collegamento simultaneo di una retroazione digitale primaria e di una analogica secondaria al connettore X1. L'alimentazione con una tensione 24 V CC su X33 viene convertita nella scheda di espansione in un'alimentazione 5 V CC precisa del trasduttore per la retroazione secondaria.

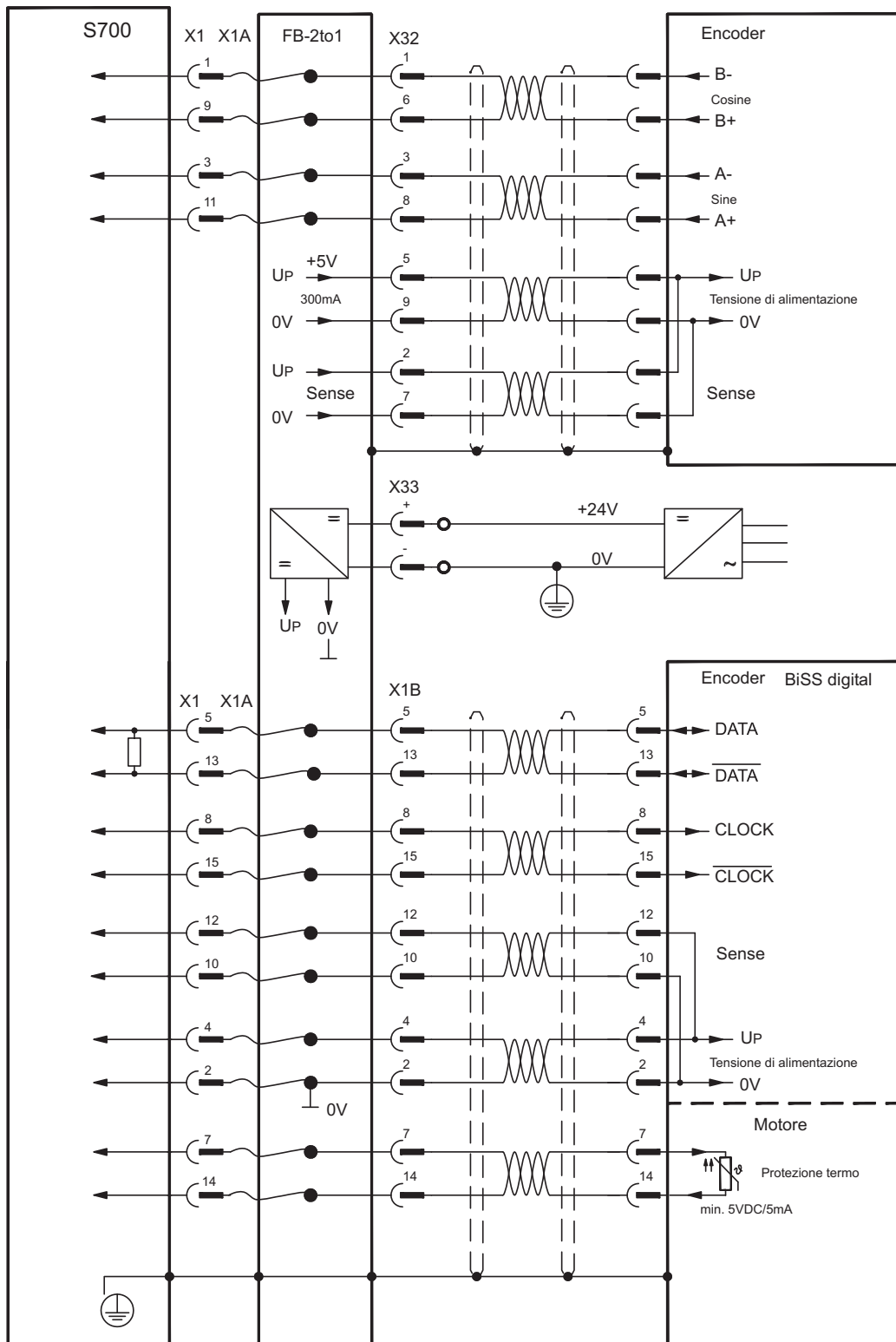


10.1.7.1 Assegnazione dei connettori

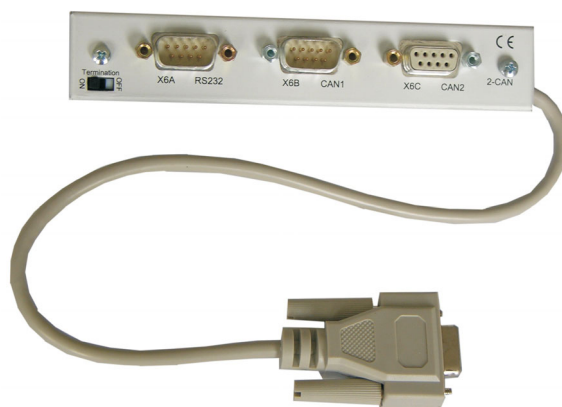
X33	Assegnazione connettore Combicon		
+	+24V DC (20...30V), ca. 500mA		
-	GND		

X32	Assegnazione SubD 9 poli (retroazione secondaria)	X1B	Assegnazione SubD 15 poli (retroazione primaria)
	SinCos (1V p-p)		EnDat 2.2, BiSS digital, SSI absolut
1	B- (Cosine)	1	n.c.
2	SENSE+	2	0V
3	A- (Sine)	3	n.c.
4	n.c.	4	+5V DC
5	+5V DC (300mA)	5	DATA
6	B+ (Cosine)	6	n.c.
7	SENSE-	7	Sensore temperatura motore
8	A+ (Sine)	8	CLOCK
9	0V	9	n.c.
-	-	10	Sense 0V
-	-	11	n.c.
-	-	12	Sense +5V
-	-	13	DATA
-	-	14	Sensore temperatura motore
-	-	15	CLOCK

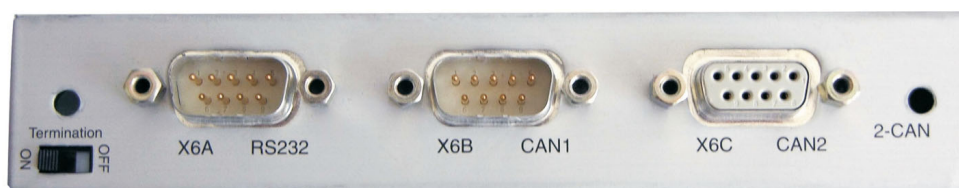
10.1.7.2 Esempio di collegamento BiSS digitale (primario) e SinCos (secondario)



10.1.8 Modulo di espansione -2CAN-



Al connettore x6 di S700 sono assegnati i segnali dell'interfaccia RS232 e dell'interfaccia CAN. Ciò non consente un'assegnazione standard dei pin alle interfacce ed è necessario un cavo speciale, qualora si intenda utilizzare contemporaneamente entrambe le interfacce. Il modulo di espansione -2CAN- permette di utilizzare le interfacce su connettori Sub-D separati. I due connettori CAN sono cablati parallelamente. Con il commutatore è possibile inserire una resistenza di terminazione (120 Ω) per CAN Bus, se il S700 è l'ultimo del bus.



10.1.8.1 Montaggio del modulo di espansione

Il modulo si avvita sul vano opzionale, dopo aver tolto la copertura (vedere p 125):

INFORMAZIONI

- Avvitare le parti di distanza nelle barre di fissaggio della vano opzionale
- Disporre il modulo di espansione sullo vano opzionale
- Avvitare le viti nei filetti delle parti di distanza
- Inserire lo zoccolo Sub-D9 il connettore X6 da S700

10.1.8.2 Sistema di allacciamento

Per le interfacce RS232 e CAN è possibile utilizzare cavi standard schermati.

INFORMAZIONI

Se il servomotorio è l'ultimo dispositivo sul CAN Bus, il commutatore di terminazione del bus deve essere posizionato su ON.

In caso contrario, il commutatore deve essere posizionato su OFF (stato al momento della consegna).

10.1.8.3 Assegnazione dei connettori

RS232		CAN1=CAN2	
X6A Pin	Segnale	X6B=X6C Pin	Segnale
1		1	
2	RxD	2	CAN-basso
3	TxD	3	CAN-GND
4		4	
5	GND	5	
6		6	
7		7	CAN-alto
8		8	
9		9	

10.1.8.4 Impostazione dell'indirizzo e del Baud Rate

Durante la messa in servizio è possibile utilizzare il tastierino per impostare l'indirizzo dell'azionamento e il baud rate.

INFORMAZIONI

Dopo aver modificato l'indirizzo della stazione e il baud rate occorre disinserire e reinserire la tensione ausiliaria a 24V dei servoamplificatori.

Possibili modi per l'impostazione:

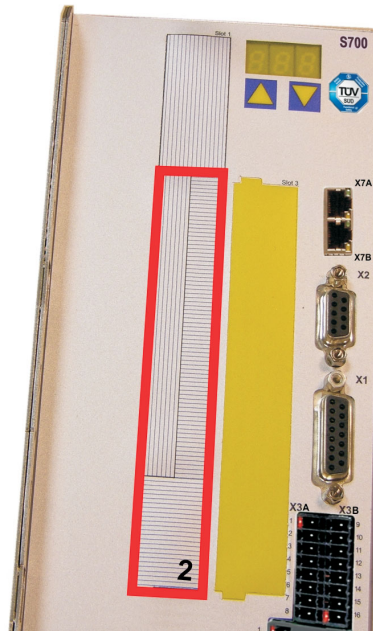
- Tastierino sul frontale dell'azionamento
- Software di configurazione (DriveGUI): Pagina "CAN / Fieldbus"
- Interfaccia seriale con una sequenza di comandi ASCII:
 ADDR nn ⇒ SAVE ⇒ COLDSTART (nn = indirizzi di stazione)
 CBAUD bb ⇒ SAVE ⇒ COLDSTART (bb = baud rate in kB)

Codifica del baud rate sul display a LED:

Codifica	Baud rate in kBit/s	Codifica	Baud rate in kBit/s
1	10	25	250
2	20	33	333
5	50	50	500
10	100	66	666
12	125	80	800
		100	1000

10.2 Schede di espansione per lo slot 2

10.2.1 Indicazioni per l'installazione delle schede di espansione nello slot 2



Limite slot 2

Le schede di espansione per lo slot 2 si montano in modo analogo a quanto descritto per lo slot 1 (vedere pag.125).

- Staccare la parte tratteggiata **inferiore** della pellicola (rettangolo 2).
- Facendo leva, staccare le lamiere di copertura sottostanti.
- Inserire la scheda di espansione nello slot.
- Avvitare la piastra frontale della scheda di espansione con le viti in dotazione.

10.2.2 Opzione "F2"

Per ridurre il rumore l'azionamento può essere ordinato con la scheda opzione F2. Questa scheda non può essere inserita successivamente. L'opzione F2 occupa lo slot2 o 3 (Per la codifica vedere a pag. 22).

INFORMAZIONI

La carta di opzione F2 può essere usata ha unito con un'altra carta in slot 1 anche se è tappata per slot 2!

Funzionamento

Il ventilatore è commutato in funzione e a riposo o funziona con velocità stimato di 50% secondo la temperatura e la potenza di resistenza di frenatura. Questo riduce il rumore medio emesso.

Temperatura d'attivazione

Monitoraggio	ventola off	ventola ~50%	ventola on
Temperatura esterna	< 55°C	~ 58°C	> 65°C
Temperatura del dissipatore	< 60°C	~ 65°C	> 75°C
Resistenza di frenatura (interna)	< 20W	~ 30W	> 45W

10.2.3 Scheda di espansione "Posl/O" e "Posl/O-Monitor"

La scheda di espansione "Posl/O" e "Posl/O-Monitor" si può inserire nello slot 2 o 3. Le carte di espansione non possono essere unite e l'uso di soltanto una scanalatura a tempo è permesso.

Posl/O



La scheda offre un ulteriore connettore SubD X5 con ingressi/uscite digitali rapide e bidirezionali da 5V. Con il software di messa in servizio è possibile selezionare diverse funzioni di ingresso e uscita, ad esempio:

- Emulazione di un trasduttore di posizione (compatibile ROD o SSI)
- Ingresso per segnali veloci RS485 da 5V (trasmissione elettronica, master-slave).

Posl/O-Montor



La scheda offre le caratteristiche della carta di Posl/O più un ulteriore connettore SubD X3C con ingressi/uscite analogici da +/-10V (pagina 150, capitolo "Ingressi/Uscite analogici"), la cui funzione è configurabile con il software di messa in funzione o funzioni macro.

10.2.3.1 Feedback

10.2.3.1.1 ROD (AquadB) 5V (X5, X1)

Come sistema di retroazione è possibile impiegare un trasduttore incrementale da 5V (ROD, AquadB) (primario o secondario feedback , ⇒ p. 74). Ad ogni inserzione dell'alimentazione a 24V l'amplificatore richiede le informazioni di partenza per il regolatore di posizione (parametro MPHASE). In base al tipo di retroazione si esegue un Wake&Shake o si rileva il valore di MPHASE dalla EEPROM del servoamplificatore.



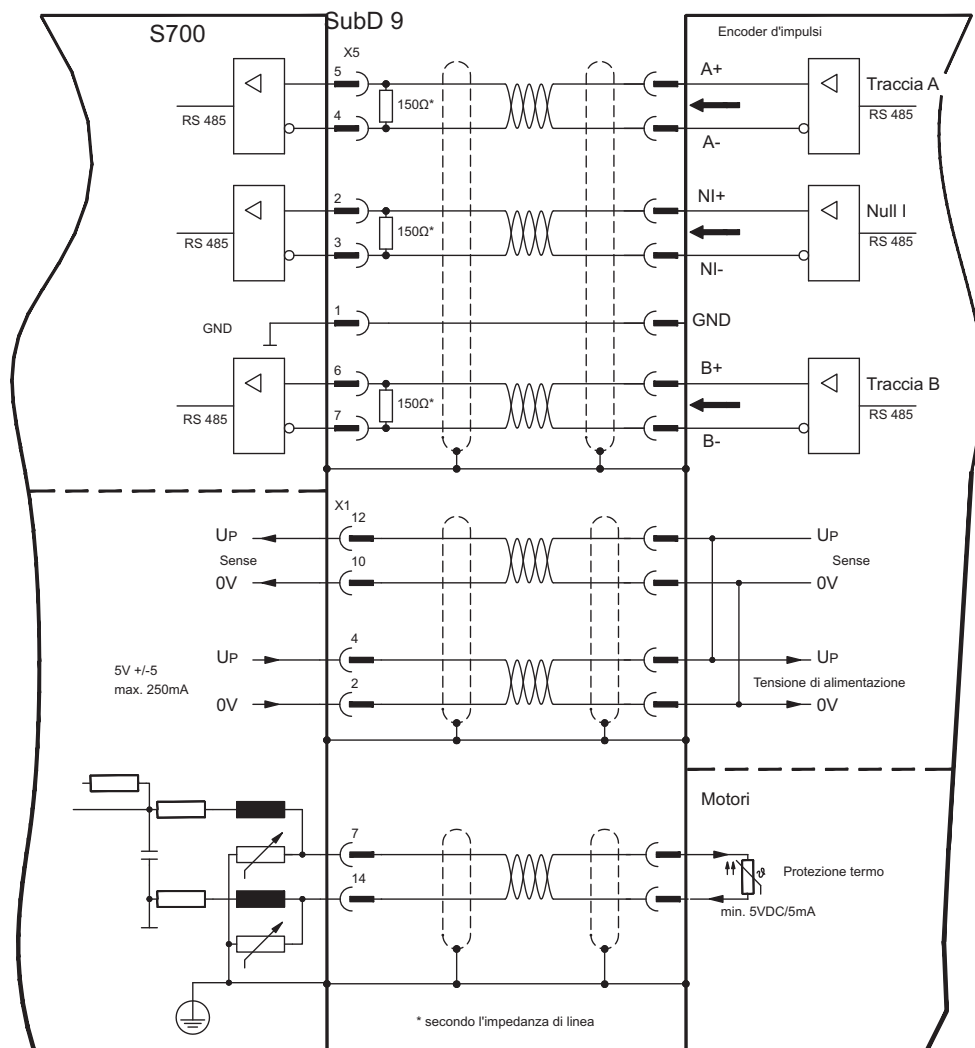
AVVERTENZA Il carico verticale potrebbe cadere!

In caso di asse verticale il carico può cadere liberamente, in quanto la funzione Wake&Shake rilascia il freno e non è possibile erogare una coppia sufficiente a trattenerlo. Non usare Wake&Shake con carichi sospesi verticali.

La protezione termica del motore viene collegato all'amplificatore mediante il connettore X1. Se si prevedono cavi di lunghezza superiore a 50 m rivolgersi al nostro settore applicazioni. Frequenza limite (A, B, N): 1.5 MHz

Tipo	FBTYPER	EXTPOS	GEAR-MODE	ENCMODE	Nota
ROD (AquadB) 5V	13	3	3	0	MPHASE dalla EEPROM
ROD (AquadB) 5V	19	3	3	0	MPHASE wake & shake

Accendere la tensione di alimentazione dell'encoder X1: ENCVON = 1



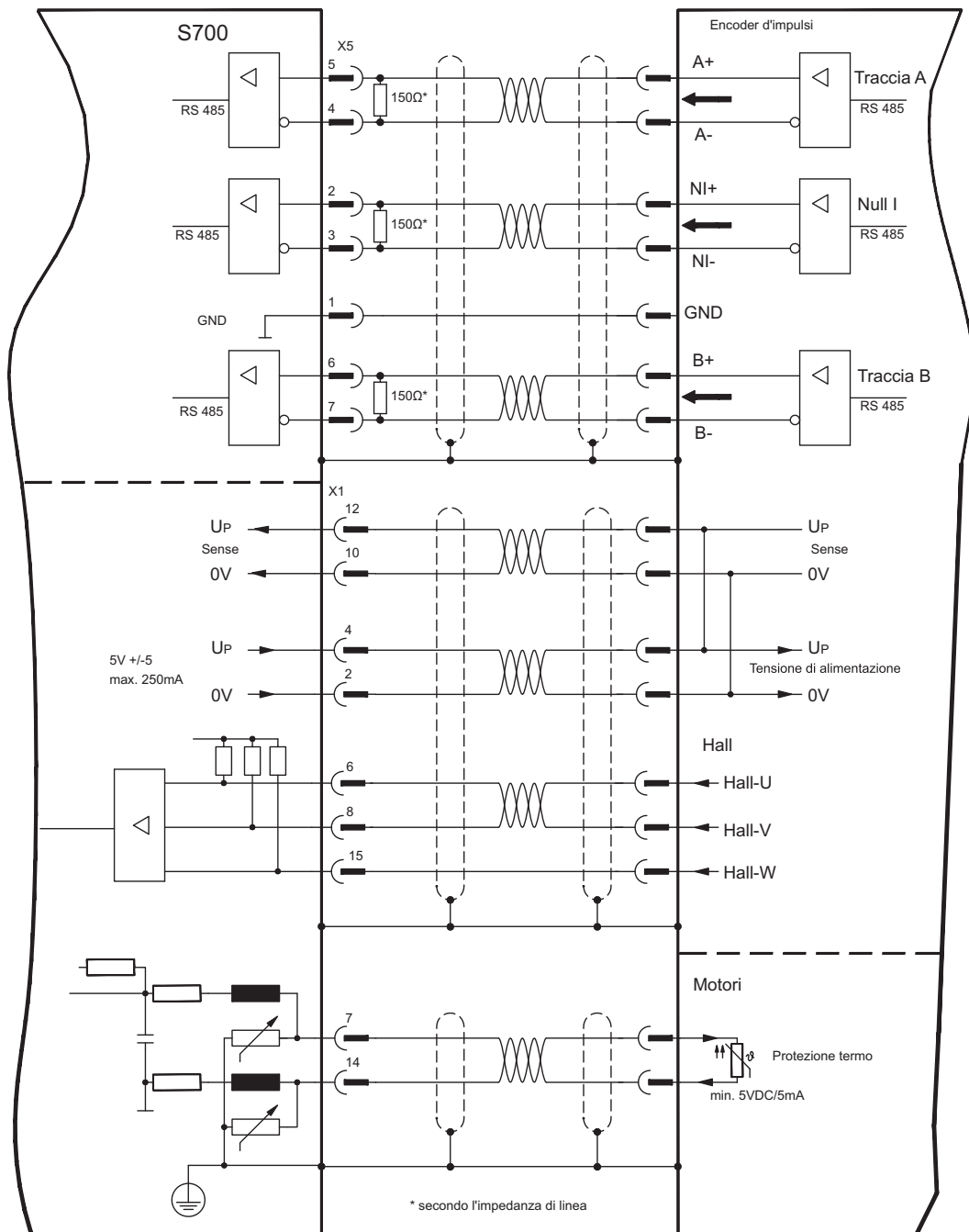
10.2.3.1.2 ROD (AquadB) 5V con Hall (X5, X1)

Collegamento di una unità di retroazione realizzata con un trasduttore incrementale da 5V (ROD, AquadB) e un sensore Hall (primario feedback , ⇨ p.74). Per la commutazione si utilizza il sensore di Hall e per la risoluzione il trasduttore incrementale.

La protezione termica del motore viene collegato all'amplificatore mediante il connettore X1. Se si prevedono cavi di lunghezza superiore a 25 m rivolgersi al nostro settore applicazioni.

Frequenza limite X5: 1,5 MHz, X1: 350 kHz

Tipo	FBTYPE	EXTPOS	GEARMODE	ENCMODE
ROD (AquadB) 5V con Hall	18	-	-	0



10.2.3.1.3 Encoder SSI (X5, X1)

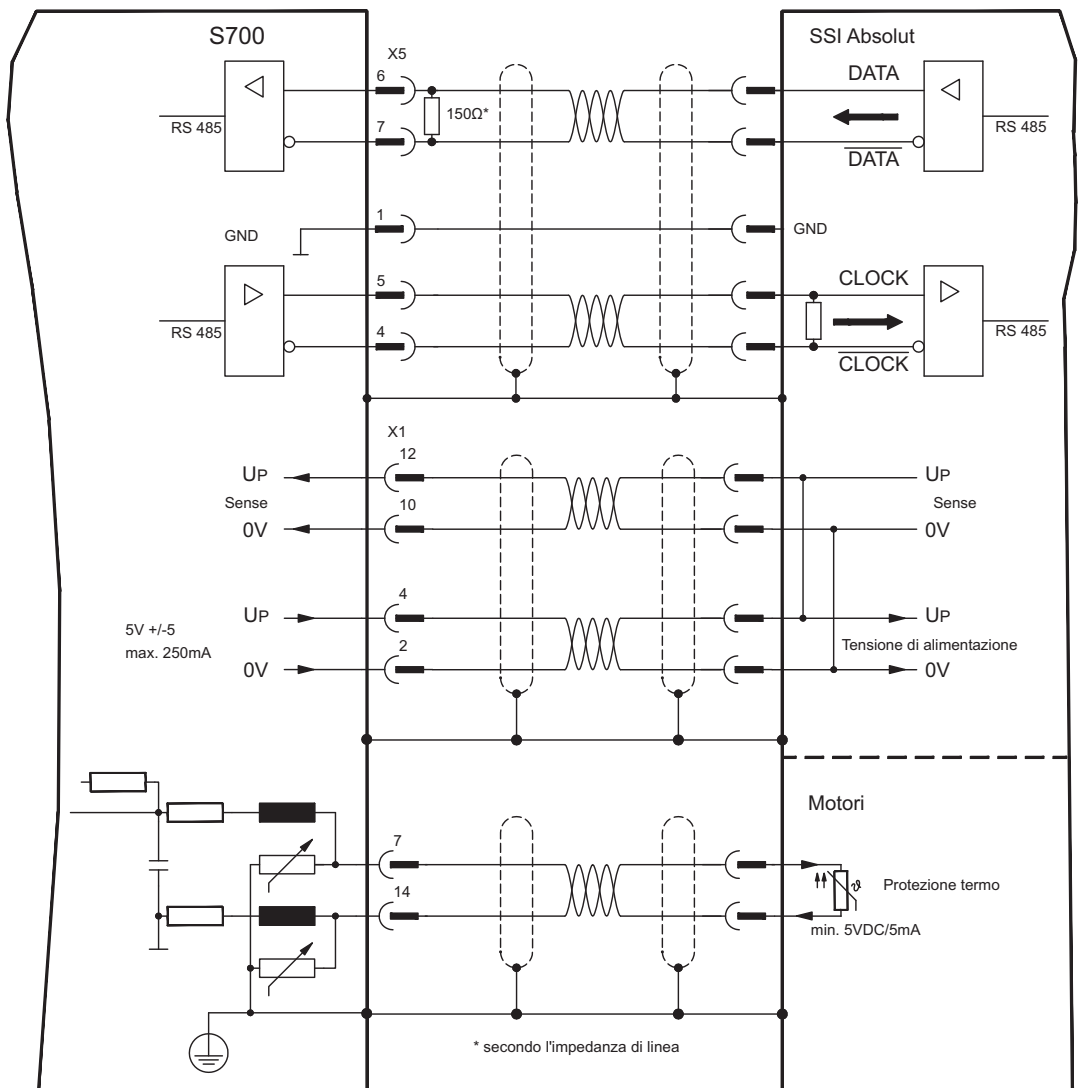
Collegamento di una unità di retroazione realizzata con un trasduttore assoluto sincrono seriale (primario o secondario feedback , ⇨ p. 74). È possibile leggere dati in formato binario o Gray.

La protezione termica del motore viene collegato all'amplificatore mediante il connettore X1. Se si prevedono cavi di lunghezza superiore a 50 m rivolgersi al nostro settore applicazioni.

Frequenza limite:1,5 MHz

Tipo	FBTYP	EXTPOS	GEARMODE	ENCMODE
SSI	9	5	5	0

Accendere la tensione di alimentazione dell'encoder X1: ENCVON = 1



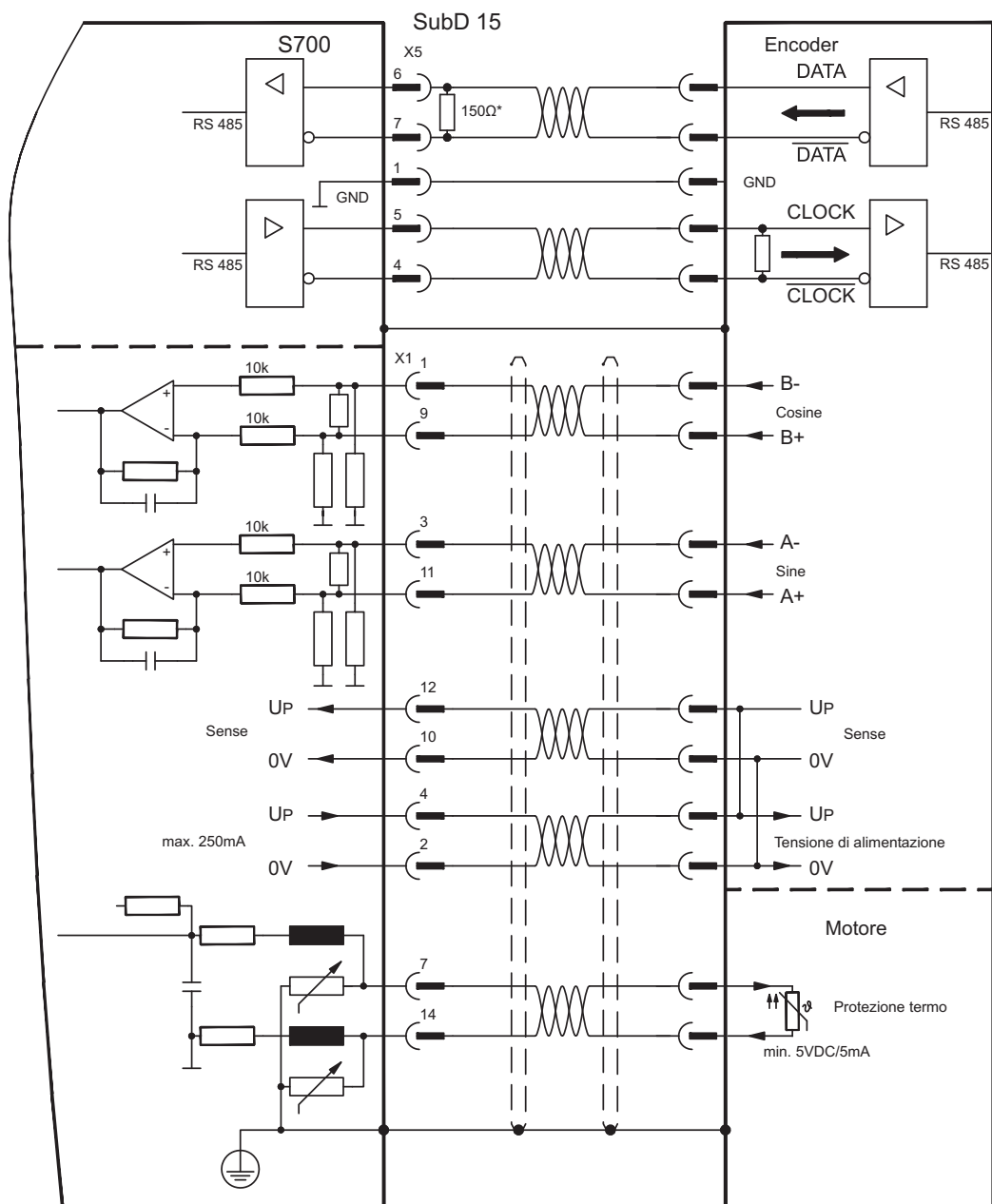
10.2.3.1.4 Encoder seno con SSI (X5, X1)

Collegamento di un sistema di retroazione lineari realizzato con encoder sin/cos e protocollo SSI (primario feedback , ⇒ p. 74).

La protezione termica del motore viene collegato al connettore X1 mediante il cavo encoder. Il nostro cavo di collegamento encoder preconfezionato consente di collegare tutti i segnali. Se si prevedono cavi di lunghezza superiore a 50 m rivolgersi al nostro settore applicazioni.

Frequenza limite (sin, cos): 350 kHz

Tipo	FBTYP	EXTPOS	GEARMODE	ENCMODE
SinCos SSI 5V linear	28	-	-	0



10.2.3.2 Trasmissione elettronico e master-slave (X5)

10.2.3.2.1 Collegamento al master di S700, livello di 5V (X5)

È possibile collegare tra loro più amplificatori S700:
 Regolazione master: uscita di posizione su X5 sulla videata "Emulazione Encoder".
 Regolazione slave: sulla videata "Asso Elettrico" (GEARMODE)

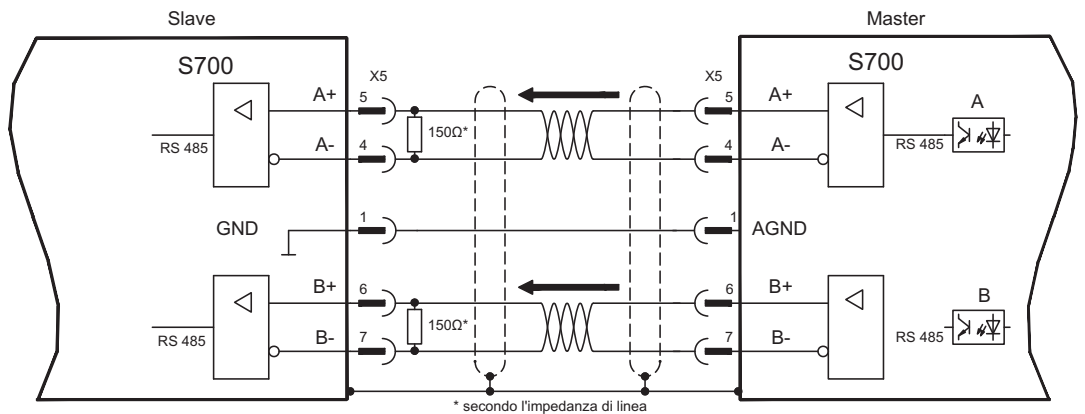
In questo modo il master comanda fino a 16 amplificatori slave mediante l'uscita dell'encoder. A questo scopo viene utilizzato il connettore X5 SubD.

Frequenza limite: 1,5 MHz

Esempio di sistemi master-slave con due amplificatori S700, emulazione ROD:

Slave **GEARMODE: 3**

Master **ENCMODE:1**



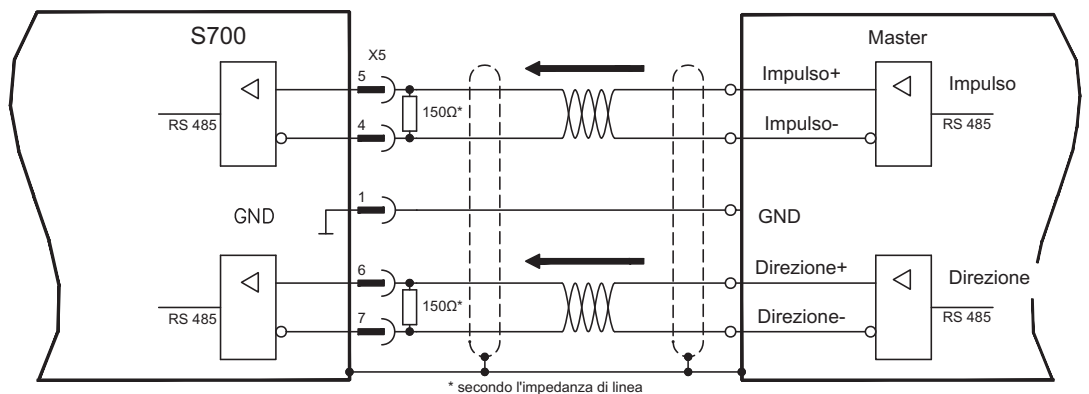
Se l'emulazione di SSI è usata, il master ENCMODE deve essere regolato a 2 ed allo slave GEARMODE a 5.

10.2.3.2.2 Collegamento al comandi motore passo-passo di 5V (X5)

Collegamento dei comando di un motore passo-passo con un livello del segnale di 5V. A questo scopo viene utilizzato il connettore X5 SubD.

Frequenza limite: 1,5 MHz

Tipo	FATYPE	EXTPOS	GEARMODE
Direzione / impuls 5V	-	-	4



10.2.3.3 Emulazioni encoder (X5)

10.2.3.3.1 Interfaccia trasduttore incrementale ROD (AquadB) (X5)

L'interfaccia del trasduttore incrementale è compresa nella dotazione. Scegliere la funzione dell'encoder ROD (videata "Encoder"). La posizione dell'albero motore viene calcolata nel servoamplificatore sulla base dei segnali ciclici assoluti del resolver o dell'encoder. In funzione di queste informazioni vengono generati impulsi compatibili con il trasduttore incrementale. Sul connettore X5 SubD gli impulsi vengono emessi sotto forma di due segnali A e B sfasati elettricamente di 90° e in un impulso di zero. La risoluzione (prima della moltiplicazione) può essere impostata con il parametro RISOLUZIONE:

Funzione dell'encoder (ENCMODE)	Retroazione (FBTYPE)	Risoluzione (ENCOUT)	Impulso zero
1, ROD	0, Resolver	32...4096	una volta per giro (solo a A=B=1)
	>0, Encoder	256...524288 (2 ⁸ ... 2 ¹⁹)	una volta per giro (solo a A=B=1)
3, Interpolazione ROD	Encoder	2 ⁴ ... 2 ⁷ (moltiplicazione) Linea TTL x risol.encoder	segnale dell'encoder passato da X1 verso X5

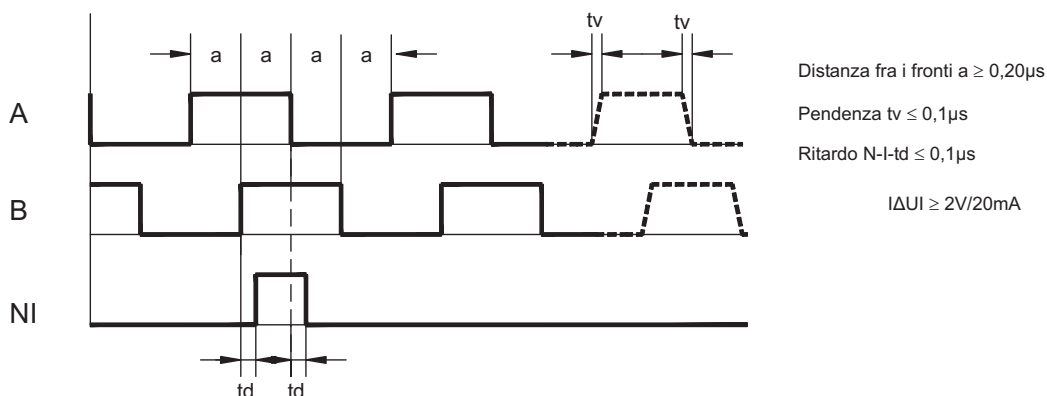
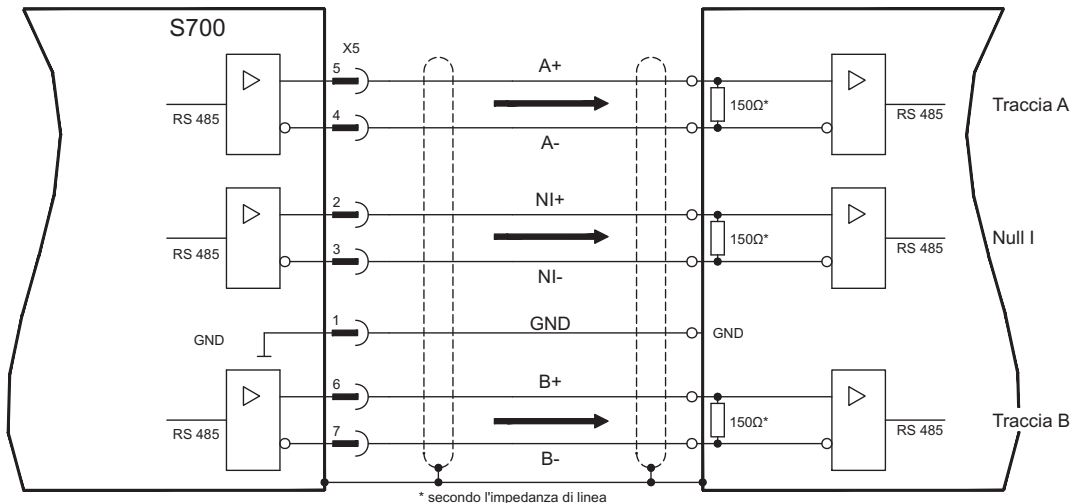
Se una carta di sicurezza è built-in, solo le risoluzioni binarie fino a 2¹² sono possibili.

È possibile impostare e memorizzare la posizione dell'impulso di zero in un giro meccanico (parametro OFFSET-NI). Il circuito d'uscita è alimentato internamente.

INFORMAZIONI La lunghezza di cavo al massimo ammissibile è di 100 m.

Descrizione del collegamento e dei segnali dell'interfaccia del trasduttore incrementale

La direzione di numerazione è impostata in modo ascendente rispetto all'asse motore con rotazione destrorsa.



10.2.3.3.2 Interfaccia SSI (X5)

L'interfaccia SSI (emulazione dell'encoder assoluto seriale sincrono) fa parte della dotazione fornita. Selezionare la funzione dell'encoder SSI (schermata "Encoder", ENCMODE 2). Il servoamplificatore calcola la posizione dell'albero del motore sulla base di segnali assoluti ciclici del resolver o dell'encoder. Da queste informazioni viene fornita una data SSI (secondo la specifica di brevetto Stegmann DE 3445617C2). Vengono trasmessi al massimo 32 bit. Il bit di dati guida contiene il numero di giri ed è selezionabile da 12 a 16 bit. I successivi 16 bit max. contengono la risoluzione e non sono variabili.

La tabella seguente indica l'assegnazione della data SSI a seconda del numero di giri selezionato:

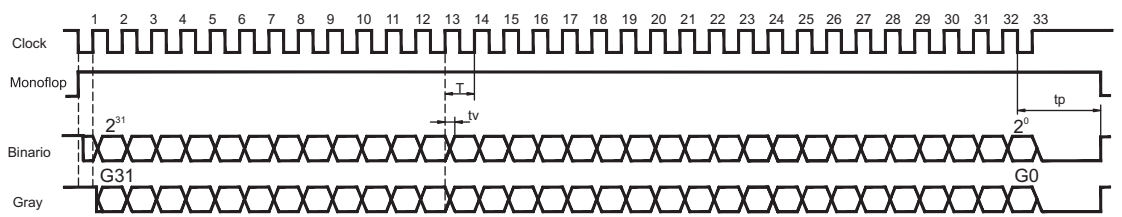
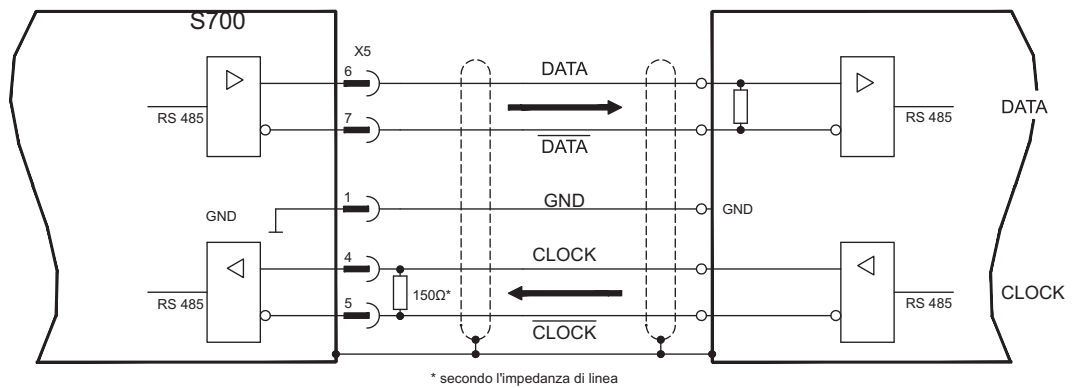
		Giro																Risoluzione (variabile)															
		SSIREVOL																															
Bit	15	14	13	12	11	10	9	8	7	6	5	4	3	2	1	0	15	14	13	12	11	10	9	8	7	6	5	4	3	2	1	0	
	14	13	12	11	10	9	8	7	6	5	4	3	2	1	0																		
	13	12	11	10	9	8	7	6	5	4	3	2	1	0																			
	12	11	10	9	8	7	6	5	4	3	2	1	0																				
	11	10	9	8	7	6	5	4	3	2	1	0																					

La sequenza di segnali può essere emessa nel codice **Gray** o **binario** (standard) (parametro SSI-CODE). Il servoamplificatore può essere regolato alla frequenza di clock della propria valutazione SSI attraverso il parametro SSI-TIMEOUT.

Il circuito d'uscita è alimentato internamente.

Collegamento e segnali per l'interfaccia SSI:

la direzione di conteggio per l'interfaccia SSI è UP quando l'albero del motore ruota in senso orario (guardando verso l'estremità dell'albero del motore).



Tempo di commutazione dati $t_v \leq 300\text{ns}$ Uscita $I_{\Delta UI} \geq 2\text{V}/20\text{mA}$
 Durata minima periodo $T = 600\text{ ns}$ Ingresso $I_{\Delta UI} \geq 0.3\text{V}$
 Time Out $t_p = 3\mu\text{s}/13\mu\text{s}$ (SSITOUT)

10.2.3.4 Ingressi/Uscite analogici

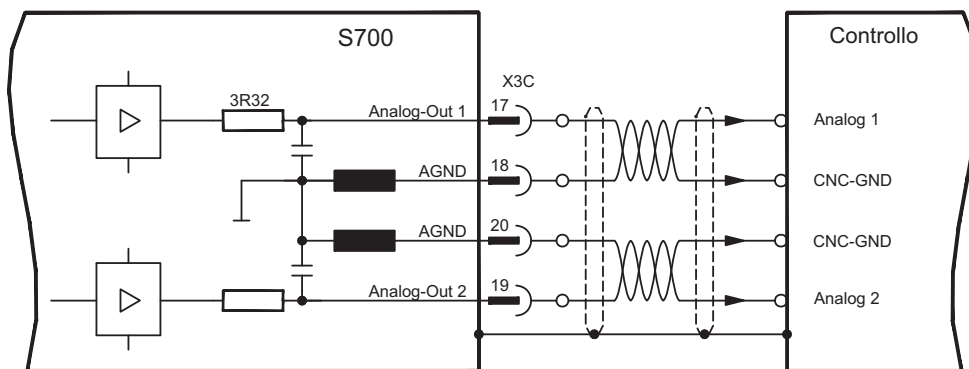
Il “ della carta di espansione; PosI/O-Monitor” aggiunge le entrate analogiche e le uscite al servo amplificatore, erano segnali preprogrammati possono essere assegnate a. Un elenco delle funzioni preprogrammate è disponibile nella videata “I/O analogici” del nostro software di messa in funzione.

10.2.3.4.1 Uscite analogici ANALOG-OUT 1 e 2

È possibile utilizzare il morsetto X3C/17 (Analog-Out 1) o il morsetto X3C/19 (Analog-Out 2) per emettere valori analogici trasformati a partire da valori di misurazione digitali rilevati nel servoamplificatore.

Caratteristiche tecniche

- Massa di riferimento Analog-GND (AGND, morsetto X3C/18 e X3C/20)
- Secondo EN 61131-2 Table 11
- Tensione d'uscita di ± 10 V
- Risoluzione: 0,38 mV, 16 Bit, velocità di scansione 250 μ s

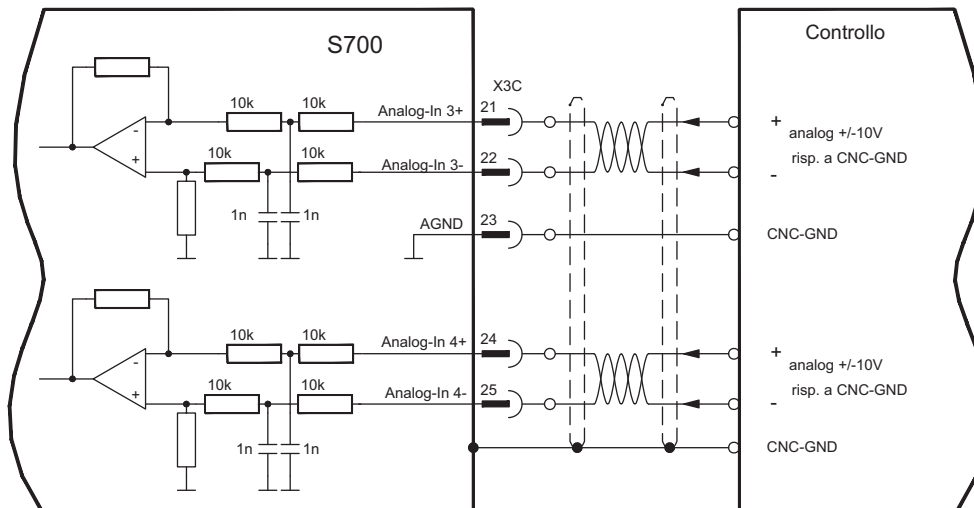


10.2.3.4.2 Ingressi analogici ANALOG-IN 3 e 4

È possibile utilizzare il morsetto X3C/21-22 (Analog-In 3) o il morsetto X3C/24-25 (Analog-In 4) con parecchie funzioni preprogrammate.

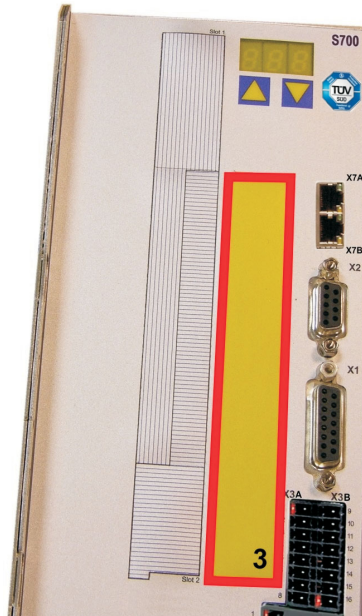
Caratteristiche tecniche

- Tensione d'ingresso differenziale di max. ± 10 V
- Risoluzione 1.25 mV, 16 bits, evolutivo, velocità di scansione 62,5 μ s
- Massa di riferimento: AGND, morsetto X3C/23
- Resistenza d'ingresso di 20 k Ω
- Intervallo tensione sincrona per entrambi gli ingressi di ulteriori ± 10 V



10.3 Schede di espansione per lo slot 3

10.3.1 Indicazioni per l'installazione delle schede di espansione nello slot 3



Limite slot 3

Le schede di espansione per lo slot 3 si montano in modo analogo a quanto descritto per lo slot 1 (vedere pag. 125).

- Staccare la parte contrassegnata in **giallo** della pellicola (rettangolo 3).
- Facendo leva, staccare la lamiera di copertura sottostante.
- Rimuovere il piccolo circuito stampato (STO Bridge) che è inserito la scanalatura. Utilizzi le pinze adatte.
- Inserire la scheda di espansione nello slot.
- Avvitare la piastra frontale della scheda di espansione con le viti in dotazione.

10.3.2 Opzione "F2"

Per ridurre il rumore l'azionamento può essere ordinato con la scheda opzione F2. Questa scheda non può essere inserita successivamente. L'opzione F2 occupa lo slot2 o 3 (Per la codifica vedere a pag. 22)

Funzionamento

Il ventilatore è commutato in funzione e a riposo o funziona con velocità stimato di 50% secondo la temperatura e la potenza di frenatura. Questo riduce il rumore medio emesso.

Temperatura d'attivazione

Monitoraggio	ventola off	ventola 50%	ventola on
Temperatura esterna	< 55°C	~ 58°C	> 65°C
Temperatura del dissipatore	< 60°C	~ 65°C	> 75°C
Resistenza di frenatura (interna)	< 20W	~ 30W	> 45W

10.3.3 Scheda di espansione "Posl/O" e "Posl/O-Monitor"

La scheda di espansione "Posl/O" e "Posl/O-Monitor" si può inserire nello slot 2 o 3. Le carte di espansione non possono essere unite e l'uso di soltanto una scanalatura a tempo è permesso.

Per una descrizione dettagliata delle interfacce vedere pag. 142 e seguenti.

10.3.4 Scheda di espansione “Safety 2-2” (S4)

Offre diverse funzioni (versione di base) per la sicurezza di funzionamento degli assi di azionamento. I motori sncronous rotatori sono permessi quando usando questa carta di sicurezza. Tutte le funzioni soddisfanno le condizioni **SIL CL2** di sicurezza secondo IEC 62061 rispettivamente del livello di rendimento **PLd** secondo ISO13849-1.



INFORMAZIONI

La scheda di sicurezza limita varianti di feedback del servoamplificatore (consultare la Card di sicurezza Manuale d'uso o per la ou [KDN](#)).

10.3.4.1 Funzioni di azionamento di sicurezza S2-2

Le funzioni di sicurezza si attivano mediante gli ingressi digitali della scheda di espansione. Funzioni disponibili:

Sistema di protezione contro il riavvio accidentale, Safe Torque Off (STO)

Con la funzione STO l'energia diretta al motore viene interrotta in modo sicuro direttamente nell'azionamento. Questo corrisponde a una frenatura non controllata a norma EN 60204-1, categoria 0.

Arresto sicuro 1, Safe Stop 1 (SS1)

Con la funzione SS1 l'azionamento viene arrestato con una frenata controllata, quindi l'alimentazione diretta al motore viene interrotta in modo sicuro. Questo corrisponde a una frenatura non controllata a norma EN 60204-1, categoria 1.

Arresto sicuro 2, Safe Stop 2 (SS2)

Con la funzione SS2 l'azionamento viene arrestato con una frenatura controllata, quindi rimane in arresto regolato (SOS). Questo corrisponde a una frenatura controllata a norma EN 60204-1, categoria 2.

Arresto operativo sicuro, Safe Operating Stop (SOS)

La funzione SOS controlla la posizione di arresto raggiunta ed impedisce lo spostamento dal campo definito.

Velocità limitata sicuro, Safely Limited Speed (SLS)

La funzione SLS controlla che l'azionamento mantenga una velocità definita.

Incremento limitato sicuro, Safe Limited Increments (SLI)

La funzione SLI controlla il mantenimento della posizione relativa da parte dell'azionamento.

Range di velocità sicuro, Safe Speed Range (SSR)

La funzione SSR controlla il valore di velocità effettivo dell'azionamento rispetto a una soglia massima e minima.

Direzione di movimento sicura, Safe Direction (SDI)

La funzione SDI garantisce che il movimento dell'azionamento avvenga solo in una direzione (definita).

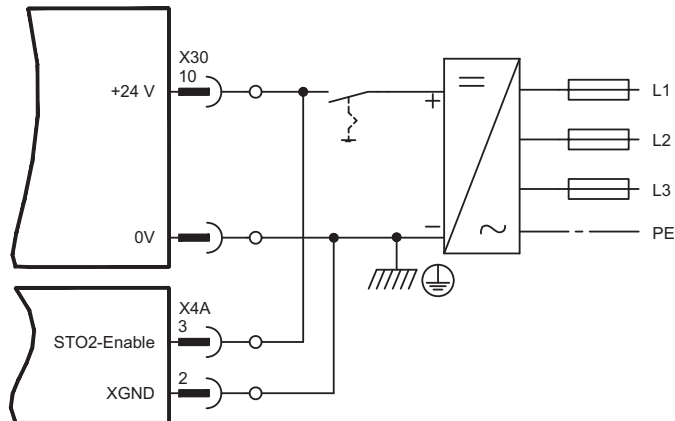
10.3.4.2 Indicazioni di sicurezza S2-2

Rispettare il manuale utente della scheda di sicurezza. Il manuale utente è disponibile sul CD-ROM allegato al prodotto o sul sito Internet.

10.3.4.3 Collegamenti di alimentazione S2-2

AVVISO

Dell'input X4A/3 "STO2-Enable" deve essere collegato a +24V CC e non deve essere usato come input supplementare di STO! L'input STO1-Enable [X4B/6] non deve essere collegato.



10.3.4.4 Ingressi/uscite di sicurezza S2-2

AVVISO

Gli ingressi X30/1 SS1_Activate e X30/20 Reset devono essere sempre collegati. Tutti gli ingressi devono essere collegati ad uscite controllate di un modulo di sicurezza.

X30	Pin	I/U	Descrizione
SS1 Activate	1	I	Funzione attivata: SS1
I0	2	I	programmabile, attivare la funzione di sicurezza X
I1	3	I	programmabile, attivare la funzione di sicurezza X
I2	4	I	programmabile, attivare la funzione di sicurezza X
STO Acknowledge	5	U	Messaggio:STO attivato
O0	6	U	programmabile, Stato: Funzione x attivata
O1	7	U	programmabile, Stato: Funzione x attivata
O2	8	U	programmabile, Stato: Funzione x attivata
O3	9	U	programmabile, Stato: Funzione x attivata
24V Supply	10	-	24V alimentazione per uscite di sicurezza
n.c.	11	-	non usato
I3	12	I	programmabile, attivare la funzione di sicurezza X
I4	13	I	programmabile, attivare la funzione di sicurezza X
I5	14	I	programmabile, attivare la funzione di sicurezza X
I6	15	I	programmabile, attivare la funzione di sicurezza X
Ready	16	U	Messaggio:"Disponibilità per l'uso"
n.c.	17	U	non usato
n.c.	18	U	non usato
n.c.	19	U	non usato
Reset	20	I	Ingresso per Reset
0V Supply	21	-	0V alimentazione per uscite di sicurezza
0V Supply	22	-	0V alimentazione per uscite di sicurezza

10.3.5 Scheda di espansione “Safety 1-2” (S3)

Questa carta di espansione comprende tutte le funzioni di sicurezza disponibili. I motori sncronous rotatori sono permessi quando usando questa carta di sicurezza. Tutte le funzioni soddisfanno le condizioni **SIL CL3** di sicurezza secondo IEC 62061 rispettivamente del livello di rendimento **PLe** secondo ISO13849-1.



INFORMAZIONI

La scheda di sicurezza limita varianti di feedback del servoamplificatore (consultare la Card di sicurezza Manuale d'uso o per la [KDN](#)).

10.3.5.1 Funzioni di azionamento di sicurezza S1-2

Le funzioni di sicurezza si attivano mediante gli ingressi digitali della scheda di espansione. Funzioni disponibili:

Sistema di protezione contro il riavvio accidentale, Safe Torque Off (STO)

Con la funzione STO l'energia diretta al motore viene interrotta in modo sicuro direttamente nell'azionamento. Questo corrisponde a una frenatura non controllata a norma EN 60204-1, categoria 0.

Arresto sicuro 1, Safe Stop 1 (SS1)

Con la funzione SS1 l'azionamento viene arrestato con una frenata controllata, quindi l'alimentazione diretta al motore viene interrotta in modo sicuro.

Questo corrisponde a una frenatura non controllata a norma EN 60204-1, categoria 1.

Arresto sicuro 2, Safe Stop 2 (SS2)

Con la funzione SS2 l'azionamento viene arrestato con una frenatura controllata, quindi rimane in arresto regolato.

Questo corrisponde a una frenatura controllata a norma EN 60204-1, categoria 2.

Arresto operativo sicuro, Safe Operating Stop (SOS)

La funzione SOS controlla la posizione di arresto raggiunta ed impedisce lo spostamento dal campo definito.

Velocità limitata sicuro, Safely Limited Speed (SLS)

La funzione SLS controlla che l'azionamento mantenga una velocità definita.

Incremento limitato sicuro, Safe Limited Increments (SLI)

La funzione SLI controlla il mantenimento della posizione relativa.

Posizione assoluta sicura, Safe Limited Position (SLP)

La funzione SLP controlla il mantenimento della posizione assoluta.

Range di velocità sicuro, Safe Speed Range (SSR)

La funzione SSR controlla il valore di velocità effettivo dell'azionamento rispetto a una soglia massima e minima.

Direzione di movimento sicura, Safe Direction (SDI)

La funzione SDI garantisce che il movimento dell'azionamento avvenga solo in una direzione (definita).

Controllo sicuro del freno, Safe Brake Control (SBC)

Un freno meccanico esterno può essere controllato dai 2 pali uscite "SBC+/SBC" della carta di sicurezza. Lo SBC diventerà attivo con STO.

Prova di freno sicura, Safe Brake Test (SBT)

La funzione di sicurezza SBT può essere usata per le prove il freno meccanico esterno e del freno interno del motore.

10.3.5.2 Indicazioni di sicurezza S1-2

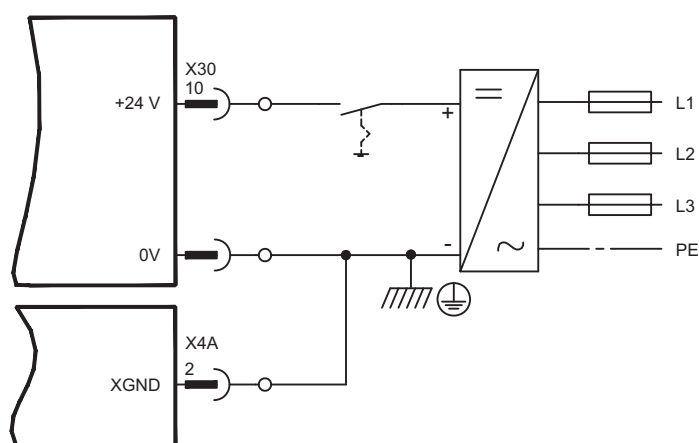
Rispettare il manuale utente della scheda di sicurezza. Il manuale utente è disponibile sul CD-ROM allegato al prodotto o sul sito Internet.

10.3.5.3 Encoder esterno S1-2

I encoder incrementali (TTL) o con i segnali di SSI possono essere collegati a X31. L'alimentazione per l'encoder esterno è collegato a X30/11 (+) e X30/22 (-).

X31 Pin	Encoder in-crementale	SSI Encoder	X31 Pin	Encoder in-crementale	SSI Encoder
1	Channel A+	Clock +	6	Channel A-	Clock-
2	Channel B+	Data +	7	Channel B-	Data-
3	Reference Z+	n.c.	8	Reference Z-	n.c.
4	U+	U+	9	0 V	0 V
5	n.c.	n.c.			

10.3.5.4 Collegamenti di alimentazione S1-2



L'input STO1-Enable [X4B/6] non deve essere collegato.

10.3.5.5 Ingressi/uscite di sicurezza S1-2

AVVISO

Ingressi X30/1 SS1_Activate e X30/20 SS1_SIL3/Reset devono essere sempre collegati. Tutti gli ingressi devono essere collegati ad uscite controllate di un modulo di sicurezza.

	Pin	I/U	Descrizione
SS1 Activate	1	I	Funzione attivata: SS1
I0	2	I	programmabile, attivare la funzione di sicurezza X
I1	3	I	programmabile, attivare la funzione di sicurezza X
I2	4	I	programmabile, attivare la funzione di sicurezza X
STO Acknowledge	5	U	Messaggio:STO attivato
O0	6	U	programmabile, Stato: Funzione x attivata
O1	7	U	programmabile, Stato: Funzione x attivata
O2	8	U	programmabile, Stato: Funzione x attivata
O3	9	U	programmabile, Stato: Funzione x attivata
24V Supply	10	-	24V alimentazione per uscite di sicurezza
Encoder Supply	11	-	alimentazione per encoder esterno
I3	12	I	programmabile, attivare la funzione di sicurezza X
I4	13	I	programmabile, attivare la funzione di sicurezza X
I5	14	I	programmabile, attivare la funzione di sicurezza X
I6	15	I	programmabile, attivare la funzione di sicurezza X
Ready Acknowledge	16	U	Messaggio:"Disponibilità per l'uso"
SBC+	17	U	Controlli il freno esterno +
SBC-	18	U	Controlli il freno esterno -
STO SIL3	19	U	Uscite
SS1 SIL3/Reset	20	I	Ingresso per SIL3 e RESET
0V Supply	21	-	0V alimentazione per uscite di sicurezza
0V Encoder Supply	22	-	0V alimentazione per encoder esterno

Pagina lasciata intenzionalmente in bianco.

11 Allegato

11.1 Glossario

C	Circuito di frenatura	Mediante la resistenza di frenatura si trasforma in calore l'energia in eccesso accumulata dal motore durante la frenatura.	
	Circuito intermedio	Tensione di potenza raddrizzata e livellata	
	Clock	Segnale di temporizzazione	
	Contagiri T, costante di tempo	Costante del tempo di filtrazione nella retroazione della velocità del circuito di regolazione	
	Conteggi	Impulsi di conteggio interni, 1 imp. = $1/2^{20}$ giri/min.	
D	Convezione libera	Libera circolazione d'aria per il raffreddamento	
	Cortocircuito	qui: collegamento a conduzione elettrica tra 2 fasi	
	Deriva ingresso	Modifiche di un ingresso analogico dovute a temperatura e invecchiamento	
E	Disable	Disabilitazione del segnale ENABLE	
	Dispersione a terra	Collegamento conduttivo tra una fase e PE	
F	Enable	Segnale di abilitazione per il servoamplificatore	
F	Filtro di rete	Dispositivo per deviare verso PE anomalie sui cavi dell'alimentazione di potenza	
	Finecorsa	Limitatore della corsa di traslazione della macchina esecuzione come contatto normalmente chiuso	
	Formato GRAY	Forma speciale della rappresentazione numerica binaria	
	Freno di arresto	Freno motore che può essere impiegato solo a motore fermo	
	I	Impulso nullo	Viene emesso da trasduttori incrementali una volta per giro e serve per l'azzeramento della macchina
Interfaccia bus di campo		CANopen, PROFIBUS, SERCOS, e così via	
Interfaccia SSI		Output ciclico della posizione assoluta seriale	
Interfaccia trasduttore incrementale		Segnalazione della posizione mediante 2 segnali sfalsati di 90°, output della posizione assoluta assente	
Interface		Interfaccia	
I	Interruttore di potenza	Protezione dell'impianto con controllo della caduta di fase	
	I _{peak} , corrente di picco	Valore efficace della corrente d'impulso	
	I _{rms} , corrente efficace	Valore efficace della corrente continua	
	K	K _p , amplificazione P	Amplificazione proporzionale di un circuito di regolazione
		M	Macchina
Modo di inversione	Funzionamento con cambio periodico della direzione di rotazione		
O	Optoaccoppiatore	Collegamento ottico tra due sistemi indipendenti da un punto di vista elettrico	

P	PID-T2	Costante del tempo di filtrazione per l'uscita del regolatore di velocità
	Potenza continuativa di frenatura	Potenza media, che può essere gestita nel circuito di frenatura
	Potenza d'impulso di frenatura	Potenza massima che può essere gestita nel circuito di frenatura
R	Rampe SW	Limitazione della velocità di variazione del valore nominale di velocità
	Record di movimento	Record di dati con tutti i parametri di regolazione della posizione necessari per un task di traslazione
	Regolatore di corrente	Regola la differenza tra il valore nominale e quello reale della corrente rispetto a 0. Uscita: tensione di uscita della potenza
	Regolatore di posizione	Regola la differenza tra il valore nominale e il valore reale della posizione rispetto a 0. Uscita: valore nominale velocità
	Regolatore P	Circuito di regolazione che funziona in modo puramente proporzionale
	Regolatore PID	Circuito di regolazione con comportamento proporzionale, integrale e differenziale
	Regolatore velocità	Regola la differenza tra la velocità nominale e quella reale rispetto a 0. Uscita: valore nominale della corrente
	Reset	Riavvio del microprocessore
	Resolver-Digital-Converter	Conversione dei segnali analogici del resolver in informazioni digitali
S	Separazione del potenziale	Disaccoppiamento elettrico
	Servoamplificatore	Organo per la regolazione di coppia, velocità e posizione di un servomotore
	Sfasamento magnetico	Compensazione del ritardo tra il campo elettromagnetico e il campo magnetico nel motore
	Sistema multiasse	Macchina con più assi di trasmissione indipendenti
	Soglia I ² t	Controllo della corrente efficace I _{rms} effettivamente richiesta
T	Tensione contagiri	Tensione proporzionale al valore reale della velocità
	Tensione sincrona	Ampiezza di disturbo che un ingresso analogico (ingresso differenziale) può regolare
	Termocontatto di protezione	Interruttore a rilevamento termico incorporato nell'avvolgimento del motore
	T _n , tempo di inerzia I	Parte integrante del circuito di regolazione
U	Uscita monitor	Uscita di un valore di misurazione analogico
V	Velocità finale	Valore massimo per la standardizzazione della velocità a ±10V

11.2 Numeri d'ordine

Per numeri di ordinazione di accessori quali cavi, resistenze di carico, alimentatori e così via consultare il manuale degli accessori.

11.2.1 Servoamplificatori

Articolo (Tipologie standard)*	Numero d'ordine EU	Numero d'ordine US
Servoamplificatore S70102	S70102-NANANA	
Servoamplificatore S70302	S70302-NANANA	
Servoamplificatore S70602	S70602-NANANA	
Servoamplificatore S71202	S71202-NANANA	
Servoamplificatore S7120S	S7120S-NANANA	
Servoamplificatore S72402	S72402-NANANA	
Servoamplificatore S7240S	S7240S-NANANA	

*= con resistenza di recupero, CANopen e EtherCAT on board, STO doppio canale, 208...480V alimentazione di rete. Vedere anche i codici dei modelli a pagina 22.

Article (Tipologie standard con opzione F2 in Slot 2)	Numero d'ordine EU	Numero d'ordine US
Servoamplificatore S70102-NAF2NA	S70102-NAF2NA	
Servoamplificatore S70302-NAF2NA	S70302-NAF2NA	
Servoamplificatore S70602-NAF2NA	S70602-NAF2NA	
Servoamplificatore S71202-NAF2NA	S71202-NAF2NA	
Servoamplificatore S7120S-NAF2NA	S7120S-NAF2NA	
Servoamplificatore S72402-NAF2NA	S72402-NAF2NA	
Servoamplificatore S7240S-NAF2NA	S7240S-NAF2NA	

Article (Tipologie standard con opzione F2 in Slot 3)	Numero d'ordine EU	Numero d'ordine US
Servoamplificatore S70102-NANAF2	S70102-NANAF2	
Servoamplificatore S70302-NANAF2	S70302-NANAF2	
Servoamplificatore S70602-NANAF2	S70602-NANAF2	
Servoamplificatore S71202-NANAF2	S71202-NANAF2	
Servoamplificatore S7120S-NANAF2	S7120S-NANAF2	
Servoamplificatore S72402-NANAF2	S72402-NANAF2	
Servoamplificatore S7240S-NANAF2	S7240S-NANAF2	

11.2.2 Memory Card

Article	Numero d'ordine EU	Numero d'ordine US
Industrial Memory Card (può rimanere nell'azionamento)	DE-201257	in preparazione

11.2.3 Scheda di Espansione et Opzione

11.2.3.1 Coperture per le Slots

Article	EU order code	US order code
Slot Covers (1 por Slot 1 & 1 por 2 o 3)	DE-201295	in preparazione

11.2.3.2 Slot 1

Articolo	Numero d'ordine EU	Numero d'ordine US
Scheda di espansione DeviceNet	DE-103571	OPT-DN
Scheda di espansione PROFIBUS DP	DE-106712	OPT-PB3
Scheda di espansione SERCOS	DE-90879	OPT-SE
Scheda di espansione I/O-14/08	DE-90057	OPT-EI
Scheda di espansione SynqNet	DE-200073	OPT-SN
Scheda di espansione FB-2to1	DE-201664	in preparazione
Modulo di espansione 2CAN	DE-201076	in preparazione

11.2.3.3 Slot 2

Articolo	Numero d'ordine EU	Numero d'ordine US
Scheda di espansione PosI/O	DE-200881	in preparazione
Scheda di espansione PosI/O-Monitor	DE-201294	in preparazione

11.2.3.4 Slot 3

Articolo	Numero d'ordine EU	Numero d'ordine US
Scheda di espansione PosI/O	DE-200881	in preparazione
Scheda di espansione PosI/O-Monitor	DE-201294	in preparazione
Scheda di espansione Safety 1-2, SIL CL3	DE-201873	OPT-S3
Scheda di espansione Safety 2-2, SIL CL2	DE-201874	OPT-S4
STO Bridge (anziché la carta di sicurezza)	DE-200566	in preparazione

11.2.4 Accoppiatori

Articolo	Numero d'ordine EU	Numero d'ordine US
Accoppiatori X3A	DE-200447	CON-S7X3A
Accoppiatori X3B	DE-200448	CON-S7X3B
Accoppiatori X3C	DE-200957	CON-S7X3C
Accoppiatori X4A	DE-200449	CON-S7X4A
Accoppiatori X4B	DE-200450	CON-S7X4B
Accoppiatori X0	DE-200451	CON-S7X0
Accoppiatori X0F*	DE-200955	CON-S7X0F
Accoppiatori X0Y**	DE-200851	CON-S7X0Y
Accoppiatori X8	DE-200452	CON-S7X8
Accoppiatori X8F*	DE-200956	CON-S7X8F
Accoppiatori X8Y** (con X4Amini)	DE-201942	-
Accoppiatori X9	DE-200453	CON-S7X9

* F-Tipo: con i morsetti di azione della molla per collegamenti veloci

** Y-Tipo: distribuito un contatto su due terminali.

11.3

Index

A	Abbreviazioni	9	F	Frenaggio dinamico	31
	Aerazione	51		Freno del motore	30
	Alimentazione da 24V, interfaccia	66		Funzioni di sicurezza	
	Altitudine d'installazione	29		S1-2	154
	Altri sistemi operativi	109		S2-2	152
	Arresto	37		STO	39
	Arresto d'emergenza	38		Fusibili	28
	Assegnazione dei connettori	62	G	Glossar	157
B	BTB/RTO	101		Grado di imbrattamento	29
	Baud rate	119		Grado di protezione	29
	BiSS Encoder analogo	78	H	Hiperface Encoder	82
	BiSS Encoder digitale	79	I	Imballaggio	14
C	CAN cavo	103		Imballaggio fornito	21
	CE	18		Indirizzo della stazione	119
	Cablaggio	57		Ingressi	
	Caratteristica di sicurezza	39		ANALOG IN 1/2	98
	Cavo Bus DeviceNet	134		ANALOG IN 3/4	150
	Collegamento alla rete, interfaccia	66		Abilitazione (enable)	100
	Collegamento dello schermo	58		STO-Enable	99
	Comando a tasti	119		programmabili	100
	Comcoder	88		Installazione	
	Componenti di servosistema	60		Elettrica	55
	Conformità			Meccanica	51
	CE	18		Scheda di espansione Slot 1	125
	EAC	19		Scheda di espansione Slot 2	141
	Safety	19		Scheda di espansione Slot 3	151
	UL	17		Software	109
	Connettore	28		Interfaccia CANopen	103
	Coppie di serraggio, connettori	28		Interfaccia del motore	72
	Corrente di dispersione	50		Interfaccia EtherNet	104
D	DC-link, interfaccia	68		Interruttori di sicurezza (FI)	50
	DSL interfaccia	76	L	Luogo di montaggio	51
	Dati tecnici	26	M	Manutenzione	15
	Diagramma a blocchi	61		Master-Slave X1	95
	Direzione/Impulsi 24V	94		Master-Slave X5	147
	Direzione/Impulsi 5V - X1	94		Messa fuori servizio	15
	Direzione/Impulsi 5V - X5	147		Messa in funzione	107
	Direzione/Impulsi, interfaccia	94		Messaggi d'errore	122
	Display a LED	119		Messaggi di avvertenza	123
E	EAC	19		Moduli Condensatore	70
	Emissione di rumore	26		Modulo di espansione -2CAN-	139
	Emulazione AquadB X5	148		Montaggio	52
	Emulazione AquadB, X1	96		Montaggio del ventilatore	54
	Emulazione SSI	149	N	Numeri d'ordine	159
	Emulazione SSI, X1	97	O	Option F2	141
	Emulazione encoder X1	96	P	Posizione di montaggio	29
	Emulazione encoder X5	148		Potenza ottica	131
	EnDat 2.1 Encoder	80		Procedura di inserzione/disinserzione	34
	EnDat 2.2 Encoder	81		Pulizia	15
	Encoder A quad B 24V	89	Q	Quickstart	110
	Encoder A quad B 24V con Hall	90			
	Encoder A quad B 5V con Hall	88			
	Encoder A quad B 5V, 1.5MHz	86			
	Encoder A quad B 5V, 350kHz	87			
	Encoder Hall	92			
	Encoder seno con Hall	85			
	Encoder seno senza traccia dati	84			
	EtherCAT Protocol	104			

R	RS232/PC, interfaccia	102	T	Targhetta	21
	Requisiti hardware	109		Temperatura ambiente	29
	Resistenza di frenatura			Trasmissione elettronico X1	93
	Dati tecnici	31		Trasmissione elettronico X5	147
	Interfaccia esterno	70		Trasporto	14
	Resolver, interfaccia	77	U	UL	17
	Reti di alimentazione	64		Uscite	
	Retroazione	73		BTB/RTO	101
	Ricondizionamento	107		DIGI-OUT 1/2	101
	Riparazione	16		analogici	150
S	SFD3 interfaccia	75		Uso conforme	
	SSI Encoder X1	91		STO	41
	SSI Encoder X5	145		Servoamplificatori	12
	STO	39		Software di messa in funzione	108
	Scheda di espansione		V	Velocità di trasmissione	133
	-Safety S3-	154		Ventilazione	29
	-Safety S4-	152		Vibrazioni	29
	DEVICENET	132			
	FB-2to1	137			
	I/O 14/08	126			
	PROFIBUS	129			
	PosI/O	142			
	PosI/O-Monitor	142			
	SERCOS	130			
	SYNQNET	135			
	Scheda di memoria MMC	105			
	Schema collegamenti	63			
	Schema di numero	22			
	Schermatura				
	Installazione	56			
	Schema collegamenti	63			
	Sezioni dei cavi	29			
	Simbolo della massa	57			
	SinCos+SSI Encoder X1	83			
	SinCos+SSI an X5	146			
	Smaltimento	16			
	Smontaggio	15			
	Spegnimento d'emergenza	38			
	Stoccaggio	14			

Pagina lasciata intenzionalmente in bianco.

Servizio

Ci impegniamo a fornire un servizio di qualità al cliente. Per servire nel senso più efficace, prego mettersi in contatto con il vostro rappresentante locale per assistenza. Contattateci per maggiori informazioni.

Italia

KOLLMORGEN

Internet www.kollmorgen.com

Archiv www.wiki-kollmorgen.eu

Support <https://kdn.kollmorgen.com/>

E-Mail mil-info@kollmorgen.com

Tel.: + 39 0362 / 594260

Fax: + 39 0362 / 594263



KOLLMORGEN
Italian Website



European
File Archive

Europa

KOLLMORGEN

Internet www.kollmorgen.com/en-gb

Archiv www.wiki-kollmorgen.eu

Support <https://kdn.kollmorgen.com/>

E-Mail technik@kollmorgen.com

Tel.: +49 (0)2102 - 9394 - 0

Fax: +49 (0)2102 - 9394 - 3155



KOLLMORGEN
EU Website



European
File Archive

America del Nord

KOLLMORGEN

Internet www.kollmorgen.com/en-us

Archiv www.wiki-kollmorgen.eu

E-Mail support@kollmorgen.com

Tel.: +1 - 540 - 633 - 3545

Fax: +1 - 540 - 639 - 4162



KOLLMORGEN
US Website



KOLLMORGEN
Developer Network

America del Sud

KOLLMORGEN

Internet www.kollmorgen.com/pt-br

Support <https://kdn.kollmorgen.com/>

E-Mail contato@kollmorgen.com

Tel.: +55 11 4615 - 6300



KOLLMORGEN
Brazil Website

Asia

KOLLMORGEN

Internet www.kollmorgen.cn

Support <https://kdn.kollmorgen.com/>

E-Mail sales.china@kollmorgen.com

Tel: +86 - 400 661 2802



KOLLMORGEN
CN Website

KOLLMORGEN®

Because Motion Matters™