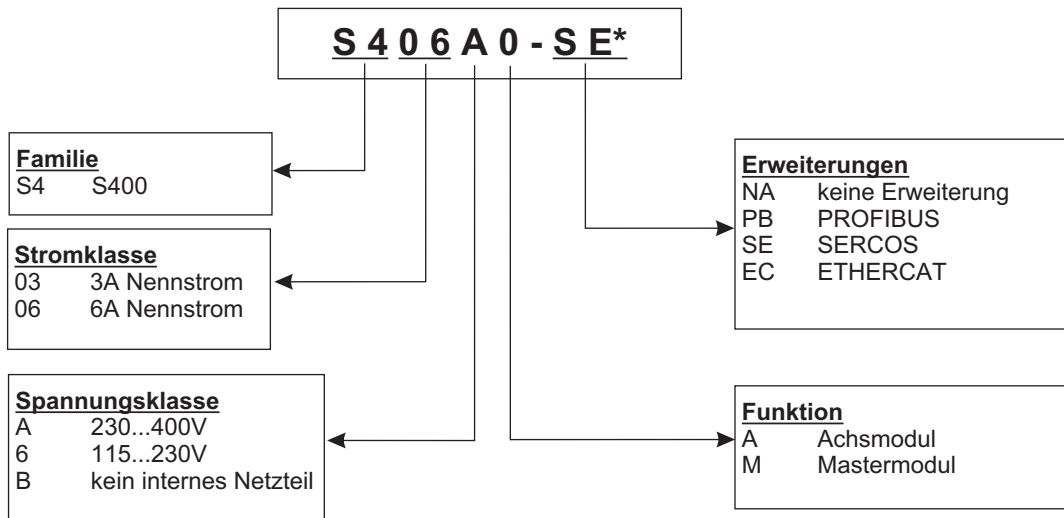


Typenschlüssel S400

Benutzen Sie die Typenschlüssel zur Produktidentifizierung, nicht für den Bestellprozess.



* zusätzliche Kodierung definiert kundenspezifische Besonderheiten.