

Terminal gráfico de operador

Manual de instalación



Edición A, abril de 2017

AKI2G-CDB-MOD-07T-000 7" Touchscreen HMI



Mantener todos los manuales con el producto durante toda su vida útil.
Pasarse todos los manuales a los futuros usuarios / propietarios del producto.

KOLLMORGEN

Because Motion Matters™

Registro de revisiones de documentos

Revisión	Observaciones
A, 04/2017	Edición preliminar

AVISO IMPORTANTE

Los cambios técnicos que mejoren el rendimiento del dispositivo podrían llevarse a cabo sin previo aviso!
Impreso en los Estados Unidos de América. Este documento es propiedad intelectual de Kollmorgen™. Todos los derechos reservados. Ninguna parte de esta obra, bajo concepto alguno, podrá reproducirse (por fotocopia, microfilm ni ningún otro método) ni almacenarse, procesarse, copiarse ni distribuirse por medios electrónicos sin el permiso por escrito de Kollmorgen™.

1 General	
1.1 Acerca de este manual	4
2 Precauciones de seguridad	
2.1 General	5
2.2 Requisitos de eliminación de conformidad con la normativa sobre RAEE (Residuos de aparatos eléctricos y electrónicos)	5
2.3 Instalación de UL y cUL Instalación de UL, cUL, ATEX IECEx	6
2.4 Durante la instalación	9
2.5 Durante el uso	9
2.6 Servicio y mantenimiento	9
2.7 Desmontaje y desguace	9
2.8 Presencia de aire en la pantalla táctil	9
3 Instalación	
3.1 Requisitos de espacio	11
3.1.1 AKI2G-CDB-MOD-07T-000	11
3.2 Proceso de instalación	12
3.2.1 Conexiones al controlador	13
3.2.2 Otras conexiones y periféricos	13
4 Datos técnicos	
5 Resistencia a sustancias químicas	
5.1 Carcasa de metal	16
5.2 Pantalla táctil y material de recubrimiento	17
5.2.1 Autoflex EBA 180L	17
5.2.2 Protector de la pantalla táctil	17
6 Dibujos del panel de operador	
6.1 Conectores	18
6.2 Puertos de comunicaciones	19
6.3 Salidas digitales	20
6.4 Esquema de AKI2G-CDB-MOD-07T-000	21
7 Sugerencias adicionales de instalación	
7.1 Puesta a tierra del Panel de HMI	22
7.2 Conexión Ethernet en el panel del operador	23
7.3 Para conseguir una mejor protección de compatibilidad electromagnética	25
7.4 Temperatura ambiente	26
7.5 Seguridad	27
7.6 Aislamiento galvánico	28
7.7 Terminaciones de cables y bus RS485	29

1 GENERAL

1.1 Acerca de este manual

Todos los Interfaces Kollmorgen avanzadas se han desarrollado para satisfacer las demandas de la comunicación hombre-máquina. Se incluyen funciones integradas como la visualización y control de texto, indicación dinámica, canales de tiempo, alarma y gestión de recetas.

El Interfaces Kollmorgen avanzadas funciona, principalmente, de un modo orientado a objetos, lo que facilita su comprensión y uso. La configuración se realiza a través de un PC, con la herramienta de configuración Kollmorgen Visualization Builder. A continuación, el proyecto se puede transferir y almacenar en el panel del operador.

A Interfaces Kollmorgen avanzadas se pueden conectar numerosos tipos de equipos de automatización, como PLC, servos o unidades. En este manual, el término "controlador" designa el equipo conectado.

En este manual se explica cómo instalar el panel del operador. Consulte el manual de Kollmorgen Visualization Builder **Programación e Instalación** para obtener más información.

2 PRECAUCIONES DE SEGURIDAD

Tanto el instalador como el propietario y el operario del terminal operador deben leer y comprender este manual de instalación.

2.1 General

- Lea detenidamente las precauciones de seguridad.
- Compruebe si la entrega ha sufrido daños por el transporte. Si encuentra daños, notifíquelo al proveedor tan pronto como sea posible.
- No utilice el Panel de HMI en un entorno con un elevado riesgo de explosión.
- El proveedor no se hace responsable de los equipos modificados, alterados o reconstruidos.
- Sólo se pueden utilizar las piezas y accesorios fabricados según las especificaciones del proveedor.
- Lea detenidamente las instrucciones de instalación y funcionamiento antes de instalar, utilizar o reparar el Panel de HMI.
- Nunca permita que en las aberturas del Panel de HMI se introduzcan líquidos, limaduras metálicas o restos de cable. Se puede producir un incendio o una descarga eléctrica.
- Sólo el personal cualificado puede utilizar el Panel de HMI.
- Si el Panel de HMI se almacena en un lugar donde la temperatura sea menor o mayor que la recomendada en este manual, el líquido de la pantalla LCD se puede congelar o volverse isotrópico.
- El líquido de la pantalla LCD contiene un irritante potente. Si se produce contacto con la piel, lávese inmediatamente con abundante agua. Si se produce contacto con los ojos, manténgalos abiertos, lávelos con abundante agua y reciba atención médica.
- Las figuras de este manual tienen una finalidad ilustrativa. Debido a las numerosas variables asociadas a una determinada instalación, el proveedor no puede asumir la responsabilidad del uso real basado en las figuras.
- El proveedor tampoco garantiza que el panel del operador sea adecuado para su aplicación concreta, ni asume la responsabilidad por el diseño, instalación y funcionamiento del Panel de HMI.
- Se recomienda encender y apagar el Panel de HMI al menos una vez antes de instalar cualquier componente/tarjeta o antes de conectar el panel del operador a dispositivos externos, por ejemplo, dispositivos en serie.
- Solo para paneles náuticos:
 - Para conseguir esta certificación, el Panel de HMI se debe instalar y manejar según las indicaciones de este documento.
 - Tenga cuidado a la hora de manipular dispositivos sensibles a las descargas electrostáticas

2.2 Requisitos de eliminación de conformidad con la normativa sobre RAEE (Residuos de aparatos eléctricos y electrónicos)

Para usuarios profesionales en la Unión Europea: Si desea deshacerse de un aparato eléctrico o electrónico (AEE), póngase en contacto con su distribuidor o proveedor para que le proporcione más información al respecto.

Para la eliminación en países fuera de la Unión Europea: Si desea deshacerse de este producto, póngase en contacto con las autoridades locales o con su distribuidor e infórmese de cuál es la forma correcta para eliminarlo.

2.3 Instalación de UL y cUL Instalación de UL, cUL, ATEX IECEx

Precaución:

Esta sección solo es válida para los paneles que cuenten con la certificación UL.

- Este equipo resulta adecuado para utilizarlo únicamente con los grupos de clase 2, exclusivamente en lugares no peligrosos. [Las combinaciones de equipos en su sistema están sujetas a investigación por parte de la autoridad local que ejerza jurisdicción en el momento de la instalación].
- La alimentación de todos los dispositivos debe realizarse mediante una fuente de alimentación de clase 2.



WARNING

Únicamente se pueden conectar al puerto denominado “EXPANSIÓN” las unidades de ampliación aprobadas UL y cUL. Actualmente no hay unidades de ese tipo evaluadas o autorizadas.

SEULES LES UNITÉS D'EXTENSION CERTIFIÉES UL ET cUL PEUVENT ÊTRE RACCORDÉES AU PORT DÉSIGNÉ « EXPANSION ». À L'HEURE ACTUELLE, AUCUNE UNITÉ DE CE TYPE N'A ÉTÉ TESTÉE OU AUTORISÉE.

- Este equipo resulta adecuado para utilizarlo únicamente con los grupos de clase 2, exclusivamente en lugares no peligrosos. [Las combinaciones de equipos en su sistema están sujetas a investigación por parte de la autoridad local que ejerza jurisdicción en el momento de la instalación].
- La alimentación de todos los dispositivos debe realizarse mediante una fuente de alimentación de clase 2.



II 3 G D
DEMKO 16 ATEX 1628X
IECEx UL 16.0086X



WARNING

No separar cuando tenga tensión.
AVERTISSEMENT, NE PAS SEPARER SOUS TENSION.



WARNING

Únicamente se pueden conectar al puerto denominado “EXPANSIÓN” las unidades de ampliación aprobadas UL y cUL. Actualmente no hay unidades de ese tipo evaluadas o autorizadas.

SEULES LES UNITÉS D'EXTENSION CERTIFIÉES UL ET cUL PEUVENT ÊTRE RACCORDÉES AU PORT DÉSIGNÉ « EXPANSION ». À L'HEURE ACTUELLE, AUCUNE UNITÉ DE CE TYPE N'A ÉTÉ TESTÉE OU AUTORISÉE.



WARNING

No abrir en presencia de una atmósfera explosiva.
NE PAS OUVRIR SI UNE ATMOSPHERE EXPLOSIVE EST PRÉSENT.

⚠ WARNING

No sustituya la unidad de expansión a menos que se haya desconectado la alimentación o que el área no suponga ningún riesgo.

NE REMPLACEZ L'UNITÉ D'EXTENSION QUE SI LE COURANT A ÉTÉ COUPÉ OU SI LA ZONE EST JUGÉE NON DANGEREUSE.

- El presente producto contiene una batería, por lo que únicamente se puede cambiar en áreas que no sean peligrosas.
- La batería sólo se deberá sustituir por una batería BR 2032. El uso de otro tipo de batería puede presentar riesgo de incendio o explosión.

⚠ WARNING

La batería puede explotar si se manipula incorrectamente. No recargar, desmontar ni arrojar al fuego.

Este producto incluye una batería BR2330A que no puede ser sustituida por el usuario.

LA BATTERIE PEUT EXPLOSER EN CAS DE MAUVAISE MANIPULATION.

NE LA RECHARGEZ PAS, NE LA DÉMONTEZ PAS ET NE LA JETEZ PAS DANS LE FEU.

CE PRODUIT CONTIENT UNE PILE BR2330A QUI NE PEUT PAS ÊTRE REMPLACÉE PAR L'UTILISATEUR.

⚠ WARNING

Peligro potencial de carga electrostática, consulte las instrucciones.

Para evitar la acumulación de carga electrostática, no se debe frotar ni limpiar con disolventes ni con un paño seco cuando se instale/utilice en una atmósfera potencialmente explosiva.

POTENTIEL ÉLECTROSTATIQUE RISQUE DE CHARGEMENT, VOIR INSTRUCTIONS.

⚠ WARNING

¡Peligro de explosión! La sustitución de componentes puede afectar a la idoneidad para clase I división 2.

RISQUE D'EXPLOSION! LA SUBSTITUTION DE COMPOSANTS PEUT NUIRE À LA CONFORMITÉ DE CLASSE I, DIVISION 2.

- El presente producto contiene una batería, por lo que únicamente se puede cambiar en áreas que no sean peligrosas.
- La batería sólo se deberá sustituir por una batería BR 2032. El uso de otro tipo de batería puede presentar riesgo de incendio o explosión.

⚠ WARNING

La batería puede explotar si se manipula incorrectamente. No recargar, desmontar ni arrojar al fuego.

Este producto incluye una batería que no puede ser sustituida por el usuario.

LA BATTERIE PEUT EXPLOSER EN CAS DE MAUVAISE MANIPULATION.

NE LA RECHARGEZ PAS, NE LA DÉMONTEZ PAS ET NE LA JETEZ PAS DANS LE FEU.

CE PRODUIT CONTIENT UNE PILE QUI NE PEUT PAS ÊTRE REMPLACÉE PAR L'UTILISATEUR.

- Utilice exclusivamente conductores de cobre de 75°C como mínimo.

- Para hacer las conexiones de cableado con el conector de alimentación, siga la tabla que aparece a continuación con las especificaciones de cable y de par:
- Estos dispositivos son controladores programables suministrados de clase 2 (PC industriales) para su uso en equipos de control industrial y deben ser montados en el panel (frontal) (IP66 UL/NEMA tipo 4X, Tipo 12).
- Solo para uso interno en una superficie plana de una carcasa de tipo 4X o con clasificación IP66.

Conector de bloque de terminales	Calibre de cable	TQ
Phoenix Contact	0,5-3,3 mm ²	de 0,6 a 0,8 Nm

Precaución:

El equipo se deberá instalar en una carcasa que proporcione un grado de protección no inferior a IP 66, de conformidad con la IEC/EN 60079-0 cuando se utilice en aplicaciones de Zona 2/22. Sin embargo, puesto que la unidad está clasificada como IP66, se puede poner en marcha en una Zona 2 ATEX/IECEx IP66 si se incluye en una carcasa clasificada como IP66. La parte interior de la carcasa sobre la que está montado el dispositivo no deberá tener un grado de polución superior al 2, tal y como se define en la IEC/EN 60664-1.

CET ÉQUIPEMENT EST TESTÉ EN TANT QUE COMPOSANT ET DOIT ÊTRE INSTALLÉ DANS UN BOÎTIER AVEC INDICE DE PROTECTION IP66 MINIMUM.

Precaución:

Código de temperatura T4 IEC/EN 60079-0 (2012) e IEC/EN 60079-15 (2010).

Cadena de protección Ex nA nC T4 IIC Gc y Ex tc IIIC T74C Dc.

CODES DE TEMPÉRATURE T4 IEC/EN 60079-0 (2012) ET IEC/EN 60079-15 (2010).

CHAÎNE DE PROTECTION Ex nA nC T4 IIC Gc ET Ex tc IIIC T74C Dc.

- Sólo para uso en una superficie plana de una carcasa interior de tipo 4X.
- Utilice exclusivamente conductores de cobre de 75°C como mínimo.
- Para hacer las conexiones de cableado con el conector de alimentación, siga la tabla que aparece a continuación con las especificaciones de cable y de par:

Conector de bloque de terminales	Calibre de cable AWG	TQ Lb.Pulg.
Conectores X1/X100 Phoenix	AWG 30–12	5-7
Conectores X1/X100 Anytek	AWG 24–12	3,5
Conectores X1/X100 DECA	AWG 24–12	7

- Estos dispositivos son controladores programables suministrados de clase 2 (PC industriales) para su uso en equipos de control industrial y deben ser montados en el panel (frontal) (Tipos 12 y 4x para su uso en interiores exclusivamente).

Precaución:

La carcasa ofrece un grado de protección IP20 como mínimo, pero cuando se instala dentro de un aparato debe cumplir con IP65.

LE BOÎTIER OFFRE UN DEGRÉ DE PROTECTION D'AU MOINS IP20, MAIS LORSQU'IL EST INSTALLÉ DANS UN APPAREIL, IL DOIT ÊTRE DE CLASSE IP65..

2.4 Durante la instalación

- El Panel de HMI está diseñado para instalación fija en una superficie plana, donde se cumplan las siguientes condiciones:
 - no hay elevado riesgo de explosión
 - no hay campos magnéticos fuertes
 - no se expone a la luz directa del sol
 - no hay grandes cambios repentinos de temperatura
- Instale el Panel de HMI según las instrucciones de instalación adjuntas.
- Conecte a tierra el Panel de HMI según las instrucciones de instalación adjuntas.
- Sólo el personal cualificado puede instalar el Panel de HMI.
- Separe los cables de alta tensión, señal y alimentación.
- Asegúrese de que la tensión y la polaridad de la fuente de alimentación es correcta antes de conectar el Panel de HMI a la toma de corriente.
- Los equipos periféricos deben ser adecuados para la aplicación y la ubicación.

2.5 Durante el uso

- Mantenga limpio el Panel de HMI clean.
- La parada de emergencia y otras funciones de seguridad no se pueden controlar desde el Panel de HMI.
- No ejerza demasiada fuerza ni utilice objetos punzantes al operar la pantalla táctil.

2.6 Servicio y mantenimiento

- Sólo el personal cualificado debe llevar a cabo las reparaciones.
- Se aplica la garantía acordada.
- Antes de efectuar operaciones de limpieza o mantenimiento, desconecte el equipo de la alimentación eléctrica.
- Limpie la pantalla y la cubierta frontal circundante con un paño suave y detergente suave.
- Sustituir la batería incorrectamente puede producir una explosión. Utilice sólo las baterías recomendadas por el proveedor. Durante el periodo de garantía, las baterías necesitan sustituirse por un servicio técnico autorizado de Kollmorgen.

2.7 Desmontaje y desguace

- El Panel de HMI o sus piezas se deben reciclar según la normativa local.
- Los siguientes componentes contienen sustancias que pueden ser peligrosas para la salud y el medio ambiente: batería de litio, condensador electrolítico y pantalla.

2.8 Presencia de aire en la pantalla táctil

La pantalla táctil tiene una estructura de capas que contiene aire. En algunos casos, podrían aparecer burbujas. Se trata de algo meramente estético que no afecta a las funciones del Panel

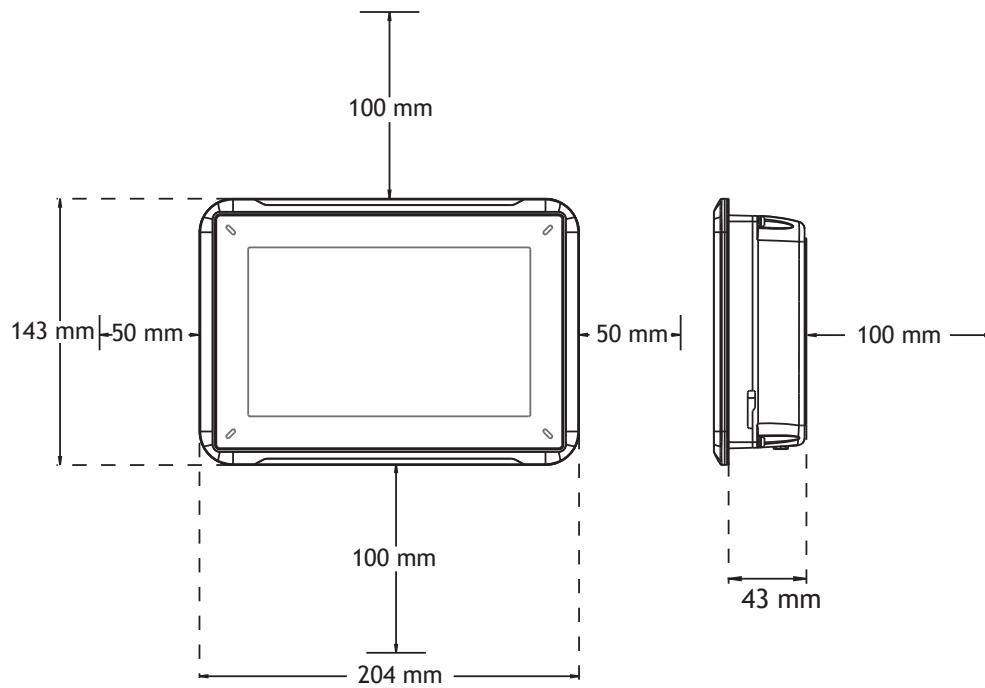
de HMI. Las burbujas pueden aparecer bajo determinadas condiciones ambientales, tales como temperatura, humedad y presión atmosférica.

3 INSTALACIÓN

3.1 Requisitos de espacio

- Grosor máximo de la placa de instalación 7,0": 11 mm
- Las siguientes imágenes muestran los requisitos de espacio en milímetros para la instalación del panel del operador. Las imágenes son solo ilustrativas y pueden no estar proporcionadas.

3.1.1 AKI2G-CDB-MOD-07T-000



3.2 Proceso de instalación

Se necesita lo siguiente:

- Un destornillador Phillips/plano

1. Desembale y compruebe la entrega. Si encuentra daños, notifíquelo al proveedor.

Nota:

Coloque el Panel de HMI en una superficie estable durante la instalación.

Si se tira o se deja caer el Panel de HMI, puede resultar dañado.

2. Para realizar un orificio apropiado en el Panel de HMI, use las dimensiones de corte indicadas en el dibujo. Para obtener más información, consulte las secciones [Dibujos del panel de operador](#) y [Datos técnicos](#).
3. Instale el Panel de HMI en la muesca.
4. Fije el Panel de HMI en el lugar adecuado atornillando el tornillo de mariposa con cabeza roscada en el sentido de las agujas del reloj, de manera que la abrazadera integrada quede plegada y apretada contra el armario.

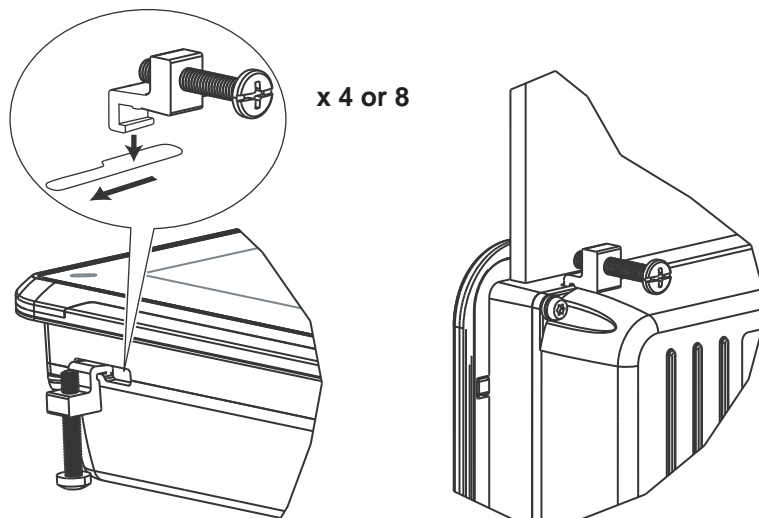


Figura 3-1: Apriete los tornillos con un par de 0,5 - 1,0 Nm.

5. En casos en los que la junta del panel frontal (IP54 o superior, NEMA-4X) sea fundamental, utilice una llave dinamométrica para asegurarse de que todos los tornillos estén apretados con el par indicado en la especificación anterior.

6. Conecte los cables en el orden especificado, conforme al dibujo y los pasos siguientes.

Precaución:

- El Panel de HMI debe estar a temperatura ambiente antes de que se inicie. Si se forma condensación, asegúrese de que el panel del operador está seco antes de conectarlo a la toma de corriente.
- Asegúrese de que el Panel de HMI y el sistema del controlador tienen la misma toma a tierra eléctrica (nivel de tensión de referencia), de lo contrario, se pueden producir errores de.
- Asegúrese de que la tensión y la polaridad de la fuente de alimentación es correcta.
- Separe los cables de alta tensión de los cables de señal y alimentación.
- Se recomienda utilizar cables de comunicación apantallados.

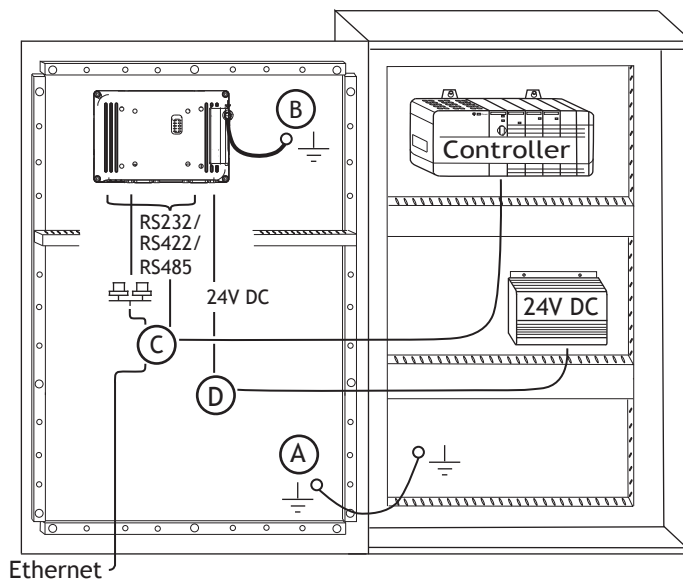


Figura 3-2: La imagen solo es ilustrativa y puede diferir ligeramente del panel real.

- Conecte el cable A.
 - Conecte el cable B, utilizando un tornillo M5 y un conductor con toma de tierra (tan corto como sea posible) de un tamaño adecuado según las normativas eléctricas locales.
 - Conecte el cable C.
 - Conecte el cable D. La sección recomendada del cable es 1,5 mm.
7. Extraiga con cuidado la película protectora que cubre la pantalla de Panel de HMI ; tenga cuidado de evitar la electricidad estática que podría dañar el panel.

3.2.1 Conexiones al controlador

Para obtener información sobre los cables que se usarán al conectar el Panel de HMI , consulte el archivo de ayuda del controlador en cuestión.

3.2.2 Otras conexiones y periféricos

Los cables, los equipos periféricos y accesorios deben ser adecuados para la aplicación y su entorno. Para obtener más detalles o recomendaciones, consulte al proveedor.

4 DATOS TÉCNICOS

Parámetro	AKI2G-CDB-MOD-07T-000
Panel frontal, anchura x altura x profundidad	204 x 143 x 7 mm
Dimensiones de corte, anchura x altura	189 x 128 mm
Profundidad de montaje	43 mm (143 mm incluido el margen de seguridad)
Instalación independiente	VESA 75 x 75 Nota: La longitud máxima de los tornillos para un montaje VESA es 4 mm. Si se utilizan tornillos más largos pueden producirse daños.
Junta de panel frontal	IP 65
Junta de panel trasero	IP 20
Material de pantalla táctil	Poliéster sobre cristal, película ITO, pantalla resistiva
Recubrimiento del armazón	Autoflex EBA 180L
Operaciones de pantalla táctil	1 millón de operaciones de contacto con el dedo
Material del lado interior	Aluminio revestido en polvo
Material del armazón	Aluminio revestido en polvo
Peso	0,8 kg
CPU	i.MX6Solo Single Cortex-A9 1,0 GHz 512 kB L2 caché
Puerto serie para COM1 y COM2	Conector hembra de contacto sub-D de 9 pines con RS232 RTS/CTS, montado en chasis con tornillos de bloqueo estándar 4-40 UNC.
Ethernet LAN A	10/100 Mbit/s (RJ45 apantallado)
Ethernet LAN B	N/D
USB	1 x Host USB 2.0, corriente de salida máxima 500 mA
DIO (salidas, potencial libre)	N/D
Dispositivo de almacenamiento externo	1 x tarjeta SD
Memoria Flash (memoria para aplicaciones)	1,5 GB SSD (eMMC)
Memoria RAM	512 MB (DDR3)
NVRAM	N/D
LED	1 x Multicolor
Reloj de tiempo real	Sí
Batería	Batería de litio tipo BR 2032, intercambiable

Parámetro	AKI2G-CDB-MOD-07T-000
Consumo eléctrico a tensión nominal	14,4 W
Fusible	Fusible CC interno, 3, 14 AT, 5 x 20 mm
Fuente de alimentación	+24 V CC (18 a 32 V CC) CE: la fuente de alimentación debe cumplir los requisitos según IEC 60950 y según IEC 61558-2-4. UL y cUL: la fuente de alimentación debe cumplir los requisitos para las fuentes de alimentación de clase II.
Pantalla	TFT-LCD con Retroiluminación LED 800 x 480 píxeles, 64 000 colores.
Área activa de visualización, anchura x altura	7" diagonal
Errores de píxeles	Clase I (ISO 9241-307)
Brillo de retroiluminación	350 cd/m ²
Vida útil de la luz de fondo	20.000 horas
Temperatura de funcionamiento	-10°C a +60°C
Temperatura de almacenamiento	-20°C a +70°C
Humedad relativa durante el funcionamiento	5-85 % sin condensación
Vibración	1 g, según IEC 60068-2-6, Prueba Fc
Impacto mecánico	15 g, medio seno, 11 ms según IEC60068-2-27
Homologaciones y certificaciones	CE / FCC / KC Información disponible en www.kollmorgen.com
Aprobación UL	Sí, información disponible en UL.com
Certificados náuticos	Información disponible en www.kollmorgen.com

5 RESISTENCIA A SUSTANCIAS QUÍMICAS

5.1 Carcasa de metal

El material del armazón y la carcasa es de aluminio revestido en polvo. Esta pintura en polvo es resistente a las siguientes sustancias químicas sin cambios visibles:

Ácido acético 10%	Ácido fosfórico 4%
Ácido cítrico 10%	Ácido fosfórico 10%
Diesel	Agua salada
Agua destilada	Cloruro sódico 2%
Aceites comestibles	Cloruro sódico 20%
Fueloil	Ácido sulfúrico 20%
Hidroperóxido 3%	Agua del grifo

La pintura en polvo muestra una resistencia limitada a las siguientes sustancias químicas a temperatura ambiente:

Butanol	Ácido nítrico 3%
Ácido clorhídrico 5%	Ácido nítrico 10%
Alcohol isopropílico	Ácido fosfórico 43%
Hipoclorito de sodio 10%	Aguarrás

Nota:

En caso de ser necesaria la exposición a cualquiera de los productos químicos anteriores, se recomienda probar primero el producto en un lugar oculto de la carcasa de metal.

TLa pintura en polvo muestra poca o ninguna resistencia a las siguientes sustancias químicas a temperatura ambiente:

Ácido acético, conc.	Metiletilcetona	Tolueno
Acetona	Ácido nítrico 30%	Tricloretileno
Amoniaco 5%	Fenol	Xileno
Amoniaco, conc.	Hidróxido de sodio 5%	Gasolina sin plomo de 97 octanos
Acetato de etilo	Hidróxido de sodio 30%	Gasolina con plomo de 98 octanos

5.2 Pantalla táctil y material de recubrimiento

5.2.1 Autoflex EBA 180L

Autoflex EBA 180L cubre el recubrimiento que rodea la pantalla.

Resistencia a los disolventes

Autoflex EBA 180L es resistente durante más de 24 horas según DIN 42 115 Parte 2 a las siguientes sustancias químicas sin cambios visibles:

Acetonitrilo	Diesel	Derivado de petróleo ⁽¹⁾
Ajax / Vim en solución	Downy / Lenor ⁽¹⁾	Ácido fosfórico (<30%)
Solución de carbonato alcalino ⁽¹⁾	Etanol	Ferricianuro / ferrocianuro potásico
Amoniaco (<40%) ⁽¹⁾	Glicerina	Hidróxido de potasio (<30%)
Ácido acético (<50%)	Glicol	Terebintina pura
Polvos de Ariel en solución ⁽¹⁾	Gumption ⁽¹⁾	SBP 60/95 ⁽¹⁾
Lejía ⁽¹⁾	Ácido clorhídrico (<36%)	Ácido sulfúrico (<10%)
Aceite de ricino	Aceite de linaza	Ketchup
Hidróxido sódico (<40%) ⁽¹⁾	Metanol	Ácido tricloroacético (<50%)
Aceite de corte	Ácido nítrico (<10%)	White Spirit
Ciclohexanol	Aceite de parafina	Windex ⁽¹⁾
Diacetona alcohol	Polvos de Perejil en solución ⁽¹⁾	

⁽¹⁾ Se ha observado muy poco brillo en la textura.

Autoflex EBA 180L es resistente a exposiciones según DIN 42 115 Parte 2 de hasta 1 hora al ácido acético sin cambios visibles.

Autoflex EBA 180L no es resistente a vapor a alta temperatura por encima de 100 °C o a las siguientes sustancias químicas:

Ácidos minerales concentrados	Alcohol bencílico
Sosa cáustica concentrada	Cloruro de metileno

5.2.2 Protector de la pantalla táctil

Para los entornos más duros y la exposición a condiciones al aire libre, se recomienda utilizar una película de protección para evitar que la pantalla táctil se dañe. Estas piezas opcionales se pueden solicitar a través de Kollmorgen.

6 DIBUJOS DEL PANEL DE OPERADOR

6.1 Conectores

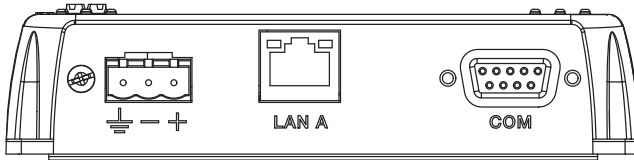


Figura 6-1: AKI2G-CDB-MOD-07T-000

Pos.	Conector	Descripción
1	Fuente de alimentación	+24 V CC (18-32 V CC)
2	LAN A	1 x 10/100 Base-T (RJ45 apantallado)
3	COM	Puerto de comunicación de serie

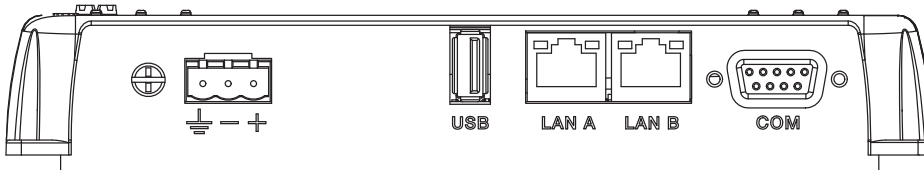


Figura 6-2: AKI2G-CDB-MOD-12T-000

Pos.	Conector	Descripción
1	Fuente de alimentación	+24 V CC (18-32 V CC)
2	USB	Host USB 2.0, corriente de salida máxima 500 mA
3	LAN A	10/100 Base-T (RJ45 apantallado)
4	LAN B	10/100 Base-T (RJ45 apantallado)
5	COM	Puerto de comunicación de serie

6.2 Puertos de comunicaciones

Pin	Puerto serie, conector hembra de 9 pines		
	COM1	COM2	COM3
1	-	RS422 Tx+ RS485 Tx+/Rx+	-
2	RS232 RxD	-	-
3	RS232 TxD	-	-
4	-	RS422 Rx+	RS485 Tx+/Rx+
5	GND	GND	-
6	-	RS422 Tx- RS485 Tx-/Rx-	-
7	RS232 RTS	-	-
8	RS232 CTS	-	-
9	-	RS422 Rx-	RS485 Tx-/Rx-

Nota:

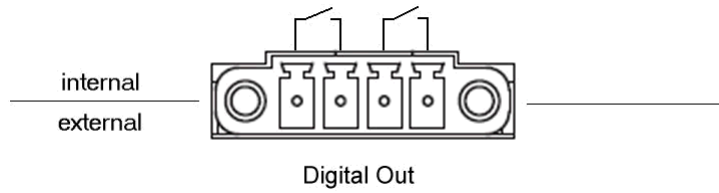
Para usar dos puertos de comunicación, se debe usar el cable dividido en Y CAB109.

Para usar tres puertos de comunicación, se debe usar el cable dividido CAB109.

Para usar 232+422, utilice el CAB 109.

Para usar 232+485, utilice el CAB 150.

6.3 Salidas digitales



Valores nominales	
Tensión de suministro máxima	32,0V (CC) / 22Vrms (CA)
Corriente de carga máxima	0,5A (CC) / 0,5Arms (CA)
Aislamiento	
Canal a canal	1000V (CC) / 550Vrms (CA)
Canal a sistema	1000V (CC) / 550Vrms (CA)

6.4 Esquema de AKI2G-CDB-MOD-07T-000

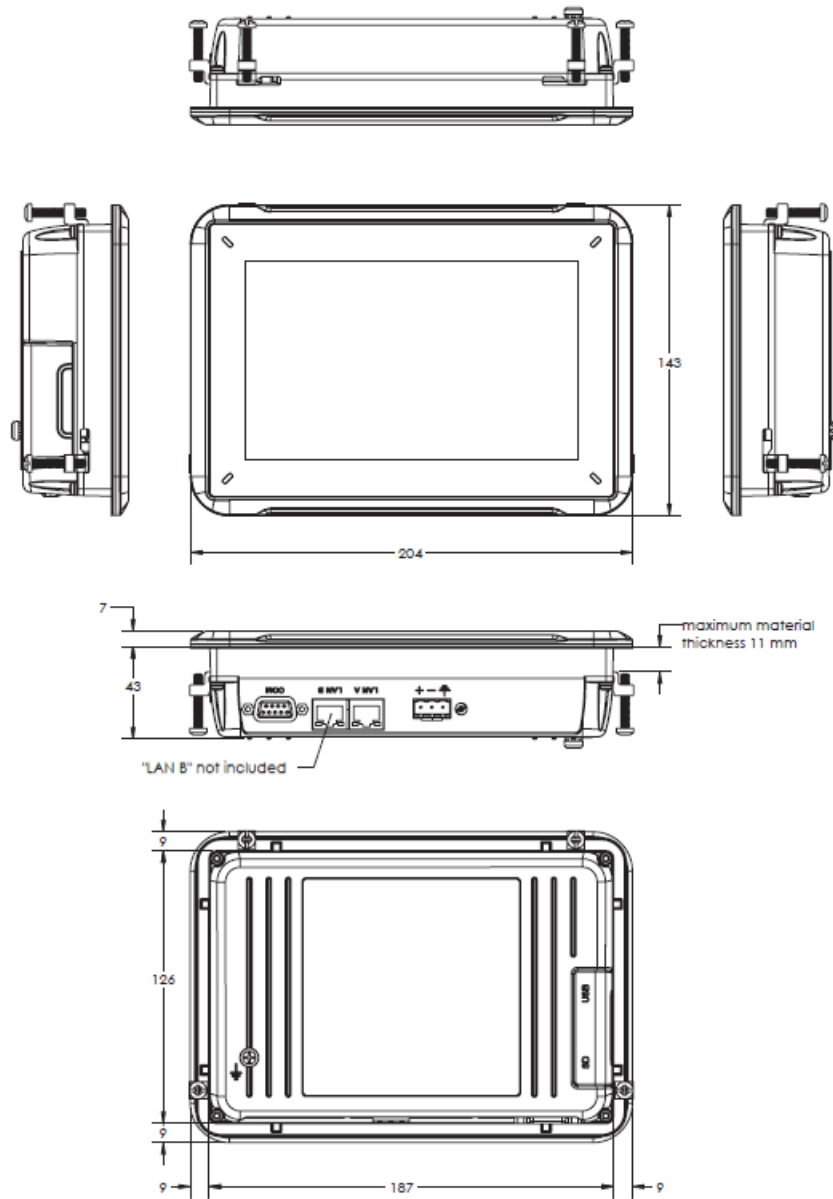
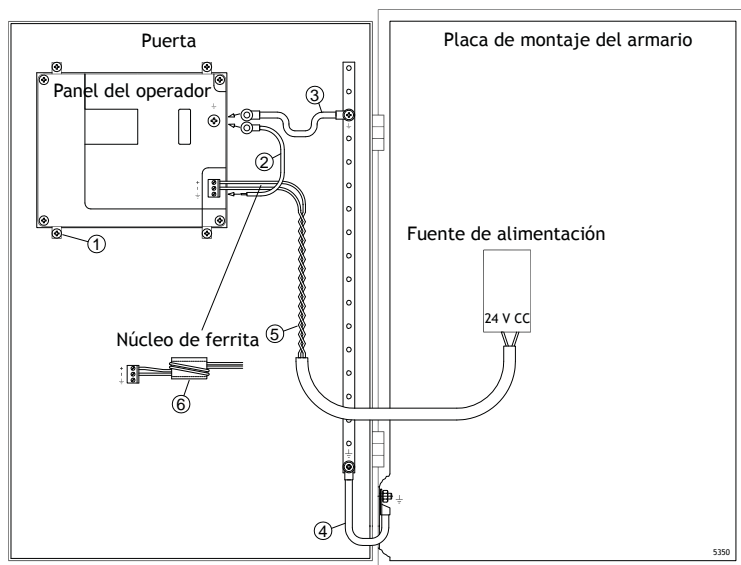


Figura 6-3: AKI2G-CDB-MOD-07T-000

7 SUGERENCIAS ADICIONALES DE INSTALACIÓN

Cuando experimente problemas de comunicación en entornos con mucho ruido o cuando esté trabajando cerca de los límites de la temperatura, hay que tener en cuenta las siguientes recomendaciones.

7.1 Puesta a tierra del Panel de HMI



Las abrazaderas de montaje de Panel de HMI no proporcionan una conexión a tierra segura entre el panel y el armario del dispositivo; consulte 1 en el dibujo anterior.

1. Conecte un cable del tamaño adecuado de acuerdo con los códigos eléctricos locales entre el conector del terminal de conexión rápida en el panel del operario y el chasis del panel; consulte 2 en el dibujo anterior.
2. Conecte un cable o un cable trenzado con puesta a tierra del tamaño adecuado de acuerdo con los códigos eléctricos locales entre el chasis de Panel de HMI y el punto de puesta a tierra más cercano de la puerta; consulte 3 en el dibujo anterior.
3. Conecte una trenza de puesta a tierra, resistente pero corta, entre la puerta y el armario del dispositivo, vea 4 en el dibujo arriba.
4. Trence los cables e insértelos en el conector de 24 VCC, vea 5 en el dibujo arriba.
2 vueltas alrededor del núcleo de ferrita cuadruplican la supresión de una vuelta.
3 vueltas en torno al núcleo de ferrita multiplican por 9 la supresión de una vuelta.

El núcleo de ferrita suprime las perturbaciones que pudieran afectar a la conexión de 24 V, vea 6 en el dibujo arriba.

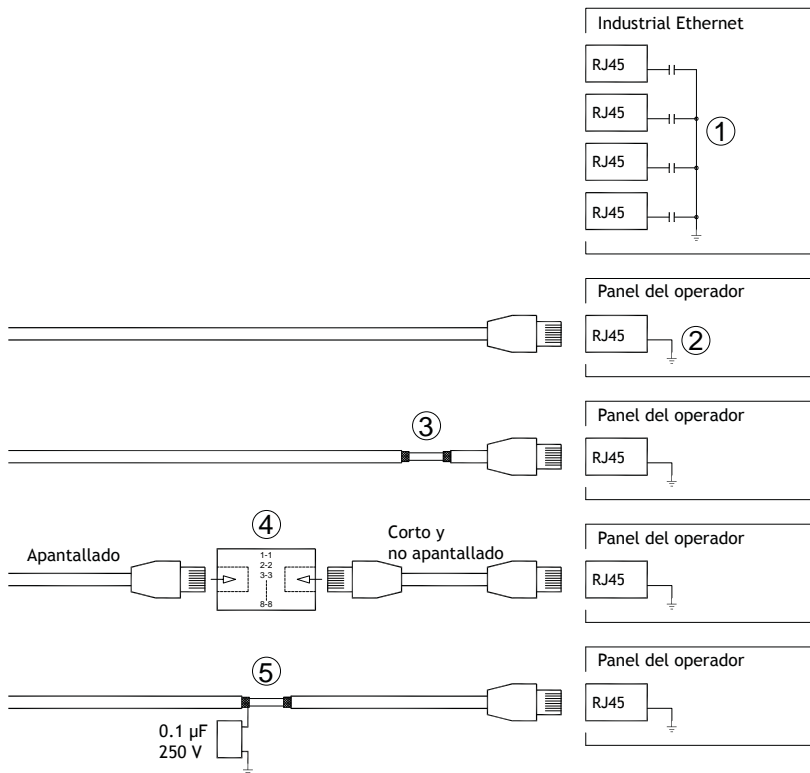
Nota:

Los cables de puesta a tierra deben ser cortos y el conductor debe tener una amplia área transversal. Un cable de puesta a tierra largo y delgado tiene una impedancia (resistencia) muy alta en frecuencias altas y no dirige las perturbaciones a tierra.

Son preferibles conductores de múltiples hilos en lugar de conductores de un solo hilo con la misma área transversal.

Incluso todavía mejor es un conductor de hilos trenzados de idéntica área transversal. Lo óptimo es una trenza de puesta a tierra corta y gruesa

7.2 Conexión Ethernet en el panel del operador



En algunas unidades industriales para Ethernet, el apantallado del conector RJ45 va conectado al chasis a través de un condensador, vea 1 en el dibujo arriba.

El apantallado de Ethernet del panel de operador va conectado directamente al chasis, vea 2 en el dibujo arriba.

1. Compruebe si alguna otra unidad Ethernet tiene su apantallado puesto a tierra directamente o a través de un condensador.

Nota:

En muchos casos no es adecuado conectar el cableado de Ethernet apantallado a ambos extremos del chasis. Pueden producirse zumbidos o bucles de tierra. Un cableado no apantallado incluso puede conllevar menos errores de comunicaciones.

Una buena solución podrá ser utilizar un cable Ethernet apantallado, aunque conectando el apantallado por un solo extremo.

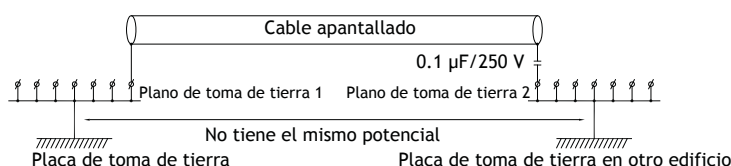
Otra opción es romper el apantallado, vea 3 en el dibujo arriba.

Un método más elegante es prolongar el cableado Ethernet apantallado con un tramo de cable Ethernet no apantallado, vea 4 en el dibujo arriba.

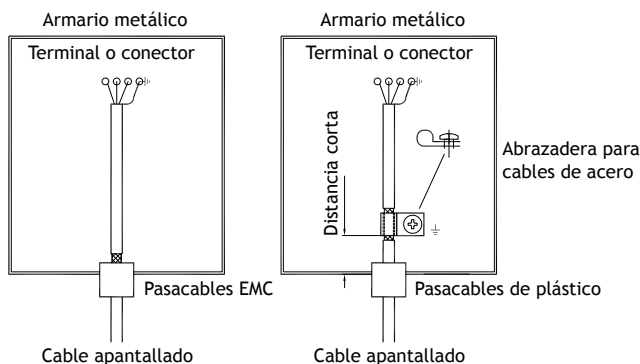
La pantalla puede estar conectada a tierra a través de un condensador de plástico externo de 0,1 μF /250 V; consulte 5 en el dibujo anterior. Esto conecta las corrientes transitorias HF a tierra.

7.3 Para conseguir una mejor protección de compatibilidad electromagnética

- En primera instancia, utilice fundamentalmente el cableado original de Kollmorgen.
- Para las comunicaciones RS232 utilice cables apantallados.
- Para las comunicaciones RS422 y RS485, utilice cables de par trenzado y apantallados.
- Utilice los cables adecuados para el tipo de bus: Ethernet, Profibus, CC-Link, CAN, Device Net, etc.
- Efectúe la instalación y conexión siguiendo las especificaciones de la norma de bus aplicable.
- Utilice cable de par trenzado blindado para Ethernet, preferiblemente con lámina metálica.
- Las cubiertas D-sub deben estar blindadas, y el blindaje debe conectarse a la cubierta en 360° donde se introduce el cable.
- Conecte el apantallado en ambos extremos.



Con distancias más largas, existe el riesgo de que el potencial de la toma de tierra pueda ser diferente. En ese caso, el apantallado debe realizarse sólo en un extremo. Una buena alternativa es conectar el otro extremo del apantallado a la toma de tierra mediante un condensador de plástico de 0,1 µF/250 V. Ambos extremos se conectan entonces a la toma de tierra en lo que se refiere a HF, pero sólo se conectan a la toma de tierra en un extremo en lo que se refiere a LF, evitando así los bucles de tierra de 50/60 Hz.

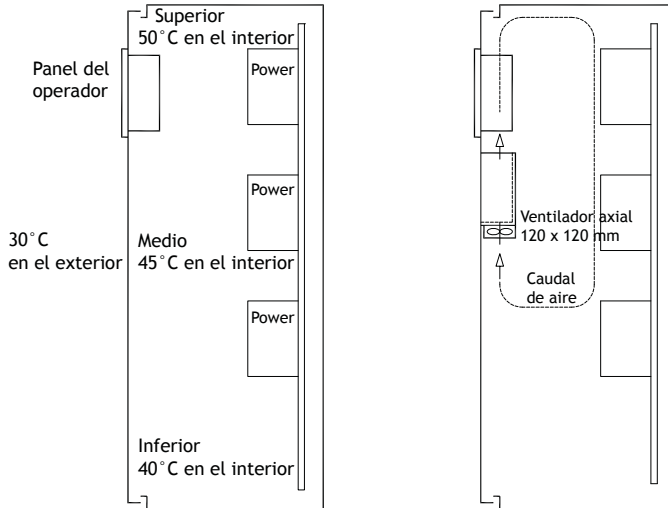


1. Utilice un pasacables EMC o un pasacables de plástico normal, retire la cubierta exterior y conecte el apantallado a la placa de instalación con una abrazadera metálica para cables de 360°.
2. Coloque 24 V CC y el cableado de comunicación en un bloque/conducto de cables y 230/380 V CA en otro. Si es necesario cruzar los cables, hágalo solamente a 90°. Evite combinar el cableado para salidas superiores a 24 V CC con el cableado de comunicación.

La instalación de núcleos de ferrita en el cableado apantallado puede eliminar perturbaciones menores. Los núcleos de ferrita de gran tamaño instalados en cables no apantallados, con entre 2 y 4 vueltas en torno a los núcleos, resultan entre 5 y 25 veces más eficientes.

7.4 Temperatura ambiente

La temperatura ambiente máxima para el panel del operador aparece indicada en las especificaciones. La temperatura ambiente se refiere a la temperatura de la cabina del dispositivo que refrigera la electrónica del panel de control.



En la mayoría de los casos, la temperatura ambiente del panel de operador es ligeramente superior que la temperatura ambiente del armario del dispositivo.

Si el armario es alto y hay una serie de dispositivos generadores de calor, la temperatura en la parte superior del armario es significativamente más alta que el aumento de temperatura que cabría esperar. Todos los dispositivos electrónicos son sensibles al calor. La vida útil de un condensador electrolítico se reduce a la mitad con un aumento de la temperatura de 8-10 °C. Un aumento de la temperatura de 15-20 °C tiene como resultado un cuarto de la vida útil, etc.

Rittal dispone de un buen programa para estimar la temperatura media prevista en el armario, así como un programa más grande para controlar la temperatura en el armario del dispositivo.

Un armario de acero esmaltado tiene un valor térmico radiante de 5,5 W/m² y grados centígrados.

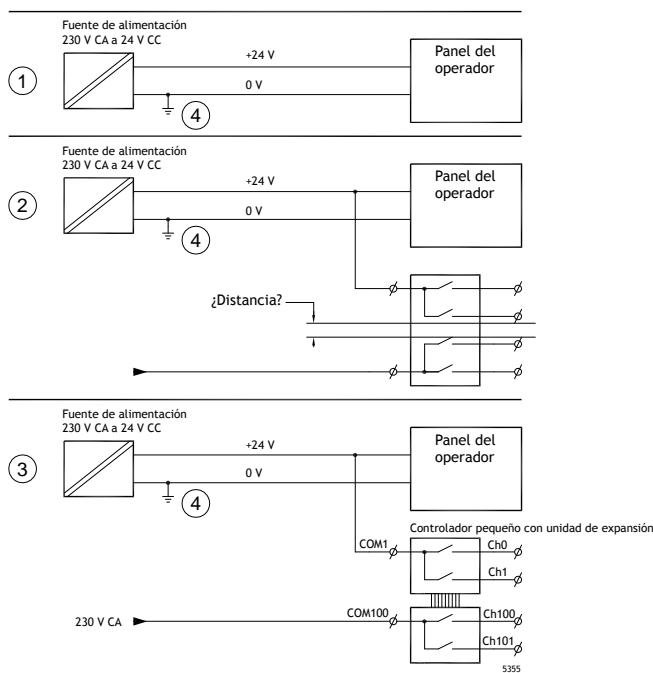
La instalación de un ventilador en el interior del armario equilibra la temperatura, ya que el aire en movimiento proporciona una refrigeración significativamente mejor que el aire detenido.

Instale el ventilador de tal forma que esté ubicado en un área más fresca y expulse el aire frío sobre el panel del operario. Si el ventilador está montado en la parte superior y succiona el aire caliente hacia arriba, la temperatura ambiente del ventilador sube, lo cual desemboca en una reducción de la vida útil.

Se puede calcular un valor aproximado del consumo eléctrico neto para el Panel de HMI multiplicando la tensión de alimentación con la corriente dibujada por el Panel de HMI. Esto supone que toda la electricidad suministrada se transforma en calor.

7.5 Seguridad

La mayoría de los paneles de operador se alimentan con 24 V CC.



Si se utiliza una fuente de alimentación que cumpla con las normas de seguridad y sólo se utiliza para alimentar el panel de operador, no surgirá ningún problema. Véase el nº 1 en el esquema anterior.

No obstante, si se utiliza una unidad de 24 V que también alimente a otras unidades, deberán tomarse ciertas precauciones. Véase el nº 2 en el esquema anterior. El panel de operador no tiene un aislamiento que cumpla con los requisitos de seguridad, en caso de un posible cortocircuito entre 230 V CA y 24 V CC. Se supone que la alimentación de 24 V es segura, por ejemplo, SELV de conformidad con las normas EN 60950 (protección contra descargas eléctricas) y UL 950.

Nota:

Aquí se incluye un ejemplo que explica por qué una alimentación de 24 V CC segura se puede estropear al mezclar contactos de relé de 24 V con contactos de relé de 230 V CA en un controlador más pequeño. Compruebe que los márgenes de seguridad y las distancias de fuga entre 24 V CC y 230 V CA cumplen las normas EN 60950 o UL 950. Si no lo hacen, introduzca una unidad de 24 V independiente en el panel del operador.

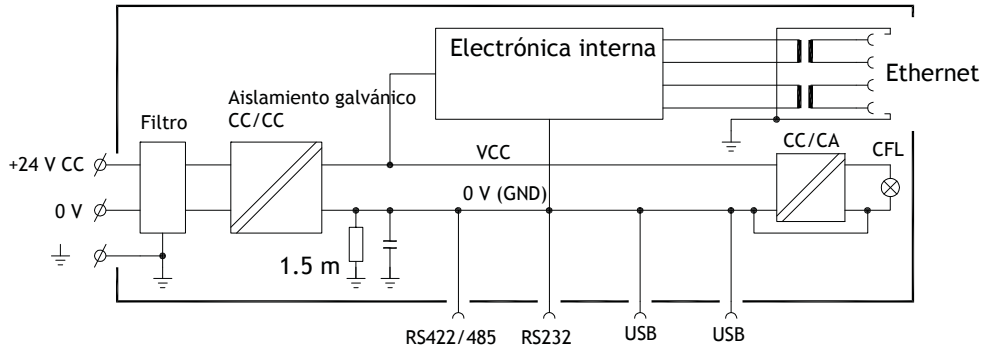
Si existe una distancia significativa entre los contactos de relé para 24 V CC y 230 V CA, se pueden utilizar los mismos dispositivos de 24 V para todas las alimentaciones. Véase el nº 3 en el esquema anterior.

Conecte a tierra la fase de 0 V de la alimentación de 24 V. Esto supone tres ventajas:

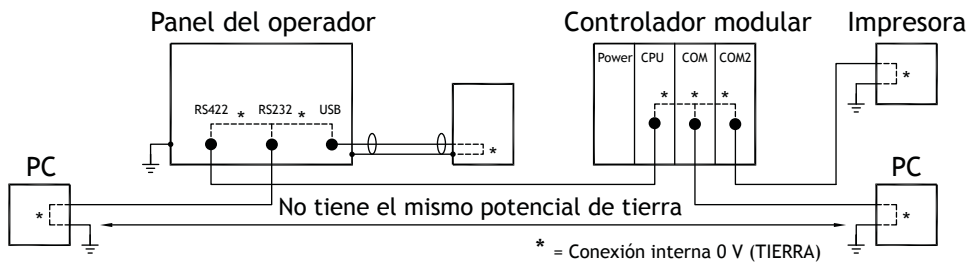
- La seguridad aumenta. La alimentación de 24V no está activada en caso de una conexión defectuosa o de un cortocircuito entre la fase de 0V (24V) y de 230V.
- Los transitorios de la alimentación de 24 V están conectados a tierra.

- No se corre el riesgo de que la alimentación de 24 V esté en un nivel alto en relación a tierra. Esto no es inusual, por cuanto existe una alta carga de electricidad estática.

7.6 Aislamiento galvánico



El panel de operador tiene un aislamiento galvánico contra la alimentación de 24 V, pero no existe ningún aislamiento entre los puertos de comunicaciones de RS232, RS422/485 y USB. Solamente la conexión Ethernet tiene aislamiento galvánico.



Cuando se conecta un PC a Panel de HMI, la conexión interna de 0V (TIERRA) del panel se conecta a la puesta a tierra protectora a través del PC.

Una serie de dispositivos USB pueden tener la pantalla conectada junto con la puesta a tierra protectora. Aquí, la conexión de 0V (TIERRA) de Panel de HMI se conecta a la puesta a tierra protectora cuando, por ejemplo, se conecta una memoria extraíble USB, un teclado o un dispositivo similar.

Si hay conectadas una serie de unidades que tienen 0 V y una conexión de tierra, y están conectadas a diversos puntos de tierra, existe un riesgo importante de que surjan problemas. Las corrientes de tierra pasan por los cables de comunicación, la placa trasera del controlador internamente en el panel del operador, y pueden provocar errores.

Utilice unidades externas para mejorar las comunicaciones y conseguir un aislamiento galvánico. Westermo comercializa aisladores de buena calidad que también aíslan de la alimentación de 24 V CC..

Nota:

Es muy importante asegurarse de que la alimentación de 24 V de la unidad de aislamiento externo no esté conectada a una de las salidas de comunicación. Si no está dotada de un aislamiento total contra la alimentación de 24 V, las perturbaciones y las corrientes de tierra de la conexión de 0 V en el lado de 24 V interrumpen la comunicación.

¡Utilizar este tipo de unidad resuelve un problema pero crea otro mayor! Una instalación de menor calidad puede que funcione al principio, pero surgirán problemas cuando más tarde conecte otros dispositivos.

7.7 Terminaciones de cables y bus RS485

- Si son necesarias la distancia y la velocidad máximas de transferencia, se debe utilizar un cable de par trenzado blindado. La capacidad eléctrica mutua no puede superar los 52,5 pF/m y el área del cable debería ser de al menos 0,25 mm² (AWG 24).
- El cableado deberá incluir 0 V, la tensión de referencia para las comunicaciones. Para comunicaciones bidireccionales, utilice dos pares: uno para comunicaciones y otro para 0 V.
- El apantallado se debe conectar a la toma de tierra por un extremo. El otro extremo también se suele conectar a la toma de tierra, pero con distancias mayores o, cuando hay diferencia en el potencial de la toma de tierra. El apantallado debe conectarse a través de un condensador de plástico de 0,1 µF/250 V para impedir que la corriente de la toma de tierra alcance el apantallado trenzado. Varios fabricantes recomiendan que el apantallado se conecte a tierra en cada nodo. Los sistemas para las terminaciones de los buses varían según el fabricante.

En función del diseño del destinatario, los cables de bus deben estar al mismo nivel o requerir conexión o desconexión para asegurar que no se detecten señales defectuosas cuando el bus esté en modo de reposo (todos los transmisores desconectados).

8 APPENDIX

This appendix provides information for accessing the HMI service menu and interfacing an AKI to an AKD PxMM .

8.1 AKI Panel Service Menu

The HMI provides a service setting menu to perform touch calibration, IP settings, self-tests, and other options. After a project is loaded onto a panel, the service menu is accessible by following the procedures described below.

1. Apply power to the panel.
2. When the hourglass displays, press a finger on the screen and hold for approximately 20 seconds.
3. Enter a PIN code if the service menu is password protected.
4. The touch calibration screen displays the following message:
“Tap anywhere on screen or touch calibrate will start in 10 seconds.”
5. Press finger on screen again to enter the service menu.

The Service Menu displays:



Note: Additional information about the Service Menu options are available in the Kollmorgen Visualization Builder (KVB) online help: HMI Panel System Software/Service Menu

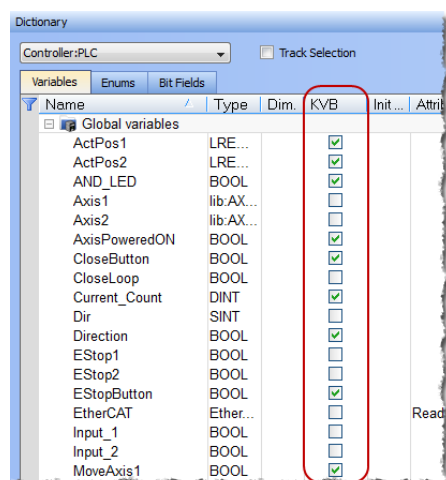
8.2 KVB Installation

Programming the AKI panels requires the KVB software to be installed on a PC work station. When installed on the same PC as the KAS IDE, KVB can be opened from inside the KAS IDE. This facilitates a KAS IDE project file (.kas) to include the KVB project.

8.3 HMI to PDMM Connection and Programming

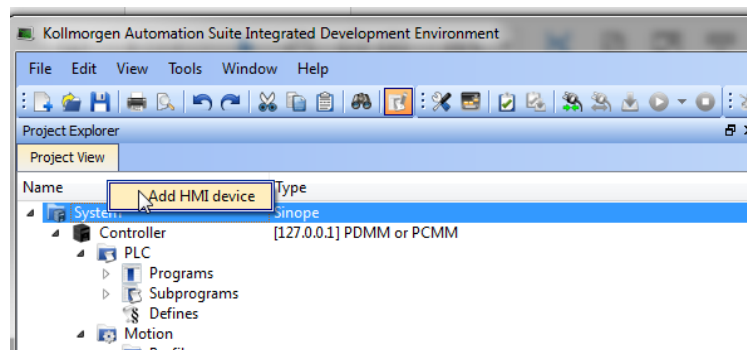
Modbus TCP is used to communicate from the AKI panel's Ethernet port to the X32 connector on the top of an AKD PxMM, also referred to as an PxMM Ethernet service port. If the AKD PxMM is connected to a network, switch, or hub you can have Modbus communication active at the same time as you are programming the AKD PDMM with your computer through KAS Integrated Development Environment software (KAS IDE). This is also appropriate for TCP, HTTP, Profinet, or Ethernet IP communication that also uses the X32 port and any combination can be active simultaneously.

When incorporating an AKI HMI panel into a KAS IDE Project, variables that are planned to be used inside the KVB software are designated by checking the KVB column box in the KAS Dictionary.



The Modbus tag addresses are defined automatically in the KAS IDE when the project is compiled, then transferred into KVB when the KVB project is opened from inside the IDE. Global or local variables can now be selected to share over Modbus. Each time the KAS IDE project is compiled the share list is updated.

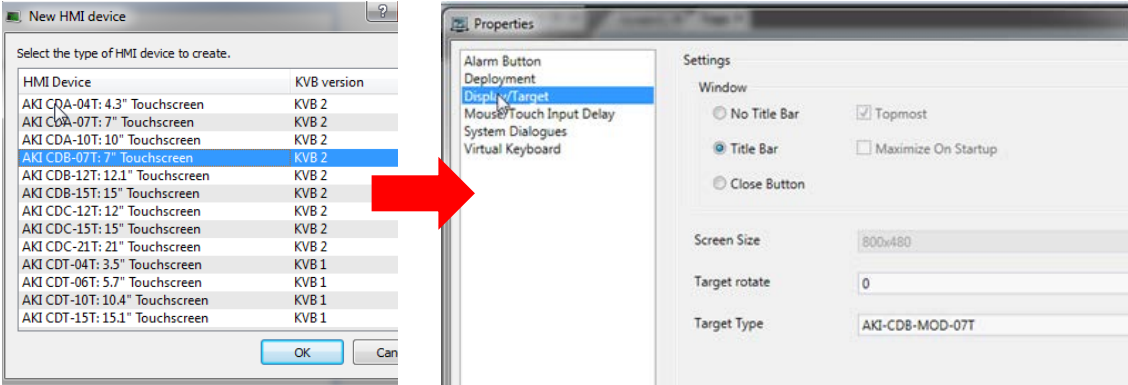
If both software packages are installed on your computer, use the KAS IDE by right-clicking on the System option in the Project Explorer and select "Add HMI Device" to display a list of HMI panels that are available.



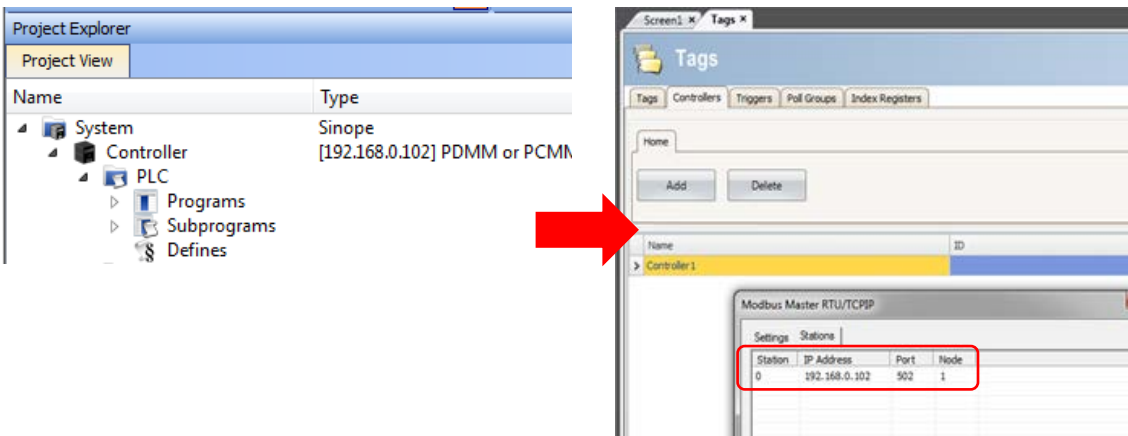
This selection is transferred into KVB when it is opened from inside the KAS IDE.

KAS IDE

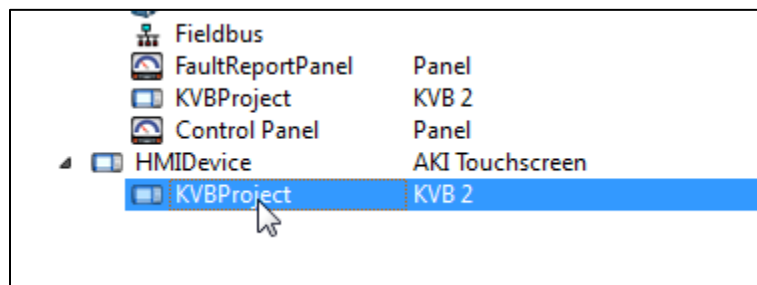
KVB



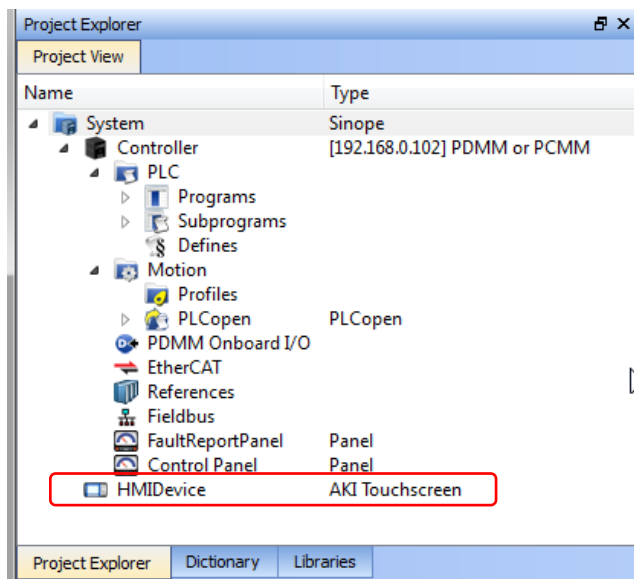
Additionally, the PxMM's IP address is also transferred into the KVB project when it is opened from within the KAS IDE.



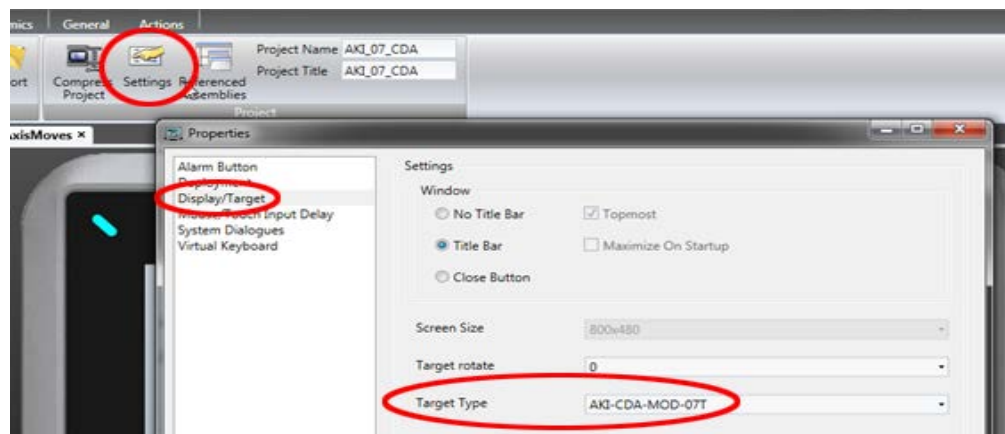
To open KVB from inside the KAS IDE, double-click on the project to launch KVB.



Note when starting with a KAS Template Project, some of the template projects will contain a KVB Project.



Double-clicking on it will also launch KVB. In this scenario tags and the target IP address are imported into KVB but the AKI Panel selection is not made in the IDE and must be configured in KVB:



Acerca de KOLLMORGEN

Kollmorgen es un proveedor líder de sistemas y componentes de movimiento para fabricantes de máquinas. A través del conocimiento de categoría mundial sobre movimiento, la calidad líder en la industria y la amplia experiencia en la vinculación y la integración de productos convencionales y a medida, Kollmorgen presenta soluciones de avanzada e inigualables con respecto a rendimiento, fiabilidad y facilidad de uso; esto permite que los fabricantes de máquinas obtengan una ventaja irrefutable en el mercado.



Join the [Kollmorgen Development Network](#) for product support. Ask the community questions, search the knowledge base for answers, get downloads, and suggest improvements.

North America KOLLMORGEN

203A West Rock Road
Radford, VA 24141 USA

Web: www.kollmorgen.com
Mail: support@kollmorgen.com
Tel.: +1 -540 -633 -3545
Fax: +1 -540 -639 -4162

South America KOLLMORGEN

Avenida Tamboré - 1077 Tamboré -
Barueri — SP Brasil
CEP: 06460-000, Brazil

Web: www.kollmorgen.com
Mail: support@kollmorgen.com
Tel.: +55 11 4191-4771

Europe KOLLMORGEN Europe GmbH

Pempelfurtstraße 1
40880 Ratingen, Germany

Web: www.kollmorgen.com
Mail: technik@kollmorgen.com
Tel.: +49 -2102 -9394 -0
Fax: +49 -2102 -9394 -3155

China and SEA KOLLMORGEN

Room 202, Building 3, Lane 168
Lin Hong Road, Changning District
Shanghai, China

Web: www.kollmorgen.cn
Mail: sales.china@kollmorgen.com
Tel.: +98 -400 661 2802