

图形操作终端 安装手册



版 A , 2017 年 4 月

AKI2G-CDA-MOD-07T-000 7" Touchscreen HMI



保留所有手册，在产品寿命期间将它们作为产品组件。
将所有手册都交给未来的产品用户/所有者。

KOLLMORGEN

Because Motion Matters™

文档修订记录

修订版本	备注
A, 04/2017	早期版本

重要通知

如有提升设备性能的技术变更，恕不另行通知！

美国印刷本文档知识产权归 所有。版权所有。未经书面许可，不得以任何形式（利用影印、缩微胶片或任何其他方法）复制本文档的任何部分，也不得利用电子手段存储、处理、复制或分发本文档的任何部分。

1 常规措施	
1.1 关于本手册	4
2 安全防护措施	
2.1 常规措施	5
2.2 安装期间	5
2.3 使用期间	5
2.4 维修和维护	6
2.5 拆除和废弃处置	6
2.6 触摸屏中出现空气	6
3 安装	
3.1 空间要求	7
3.2 安装过程	8
3.2.1 与控制器的连接	9
3.2.2 其他连接和外设	9
4 技术数据	
5 耐化学性	
5.1 塑料外壳	12
5.2 触摸屏和涂层材料	14
5.2.1 Autoflex EB	14
5.2.2 触摸屏表面	14
6 操作面板图纸	
6.1 连接器	15
6.2 通信端口	15
6.3 AKI2G-CDA-MOD-07T-000 结构图	16
7 额外安装提示	
7.1 HMI 面板接地	17
7.2 操作面板中的以太网连接	18
7.3 实现更好的 EMC 保护	19
7.4 环境温度	19
7.5 安全性	21
7.6 电流隔离	22
7.7 电缆和总线终端 RS485	22

1 常规措施

1.1 关于本手册

所有先进的 Kollmorgen 界面的开发宗旨均是满足人机通信的需要。其中融入了许多内置功能，如显示和控制文本、动态指示、时间通道、警报和配方处理。

先进的 Kollmorgen 界面产品主要以面向元件的方式工作，从而便于熟悉和使用。通过 Kollmorgen Visualization Builder 配置工具可在 PC 上进行配置。然后，便可将项目传递到操作面板，并存储在操作面板中。

PLC、伺服机构或驱动器等各类自动化设备均可连接到先进的 Kollmorgen 界面。在本手册中，术语“控制器”即表示所连接的设备。

本手册介绍操作面板的安装方法。有关详细信息，请参阅 Kollmorgen Visualization Builder 编程和安装手册。

2 安全防护措施

操作面板的安装人员、所有者和/或操作员必须阅读和熟悉本安装手册。

2.1 常规措施

- 认真阅读安全防护措施。
- 检查交付的货物是否在运输期间损坏。如果发现货物损坏，请尽快通知供应商。
- 设备一经修改、改装或改造，供应商概不负责。
- 仅允许使用按照供应商规定的规范要求制造的零件和配件。
- 安装、使用或修理HMI面板之前，请认真阅读安装和操作说明。
- 决不允许液体、金属屑或接线碎片进入HMI面板的任何开口。因为这可能会引起火灾或触电危险。
- 只有合格人员才允许操作HMI面板。
- 将HMI面板储存在温度低于/高于本手册中所建议温度值的地方会造成液晶显示屏中的液体凝结或变为同位素。
- 液晶显示屏中的液体含有强刺激物质。如果与皮肤接触，请立即用大量清水冲洗。如果与眼睛接触，请将眼睛撑开，用大量清水冲洗，并及时就医。
- 本手册中的插图仅作参考之用。由于具体的安装情况并非固定不变，因此供应商对基于这些插图的实际应用不负任何责任。
- 供应商既不保证HMI面板适用于您的具体应用环境，也不对您的产品设计、安装或操作负责。
- 建议在安装任何组件/卡或将操作面板连接至外部设备（比如串行设备）之前，至少进行一次打开并关闭HMI面板的操作。

2.2 安装期间

- 此HMI面板专门用于平坦表面上的固定安装，可满足以下条件：
 - 无高爆炸风险
 - 无强磁场
 - 无阳光直射
 - 无大的、突然的温度变化
- 请按照随附的安装说明安装HMI面板。
- 请按照随附的安装说明将HMI面板接地。
- 只有合格人员才允许安装HMI面板。
- 将高压电缆、信号电缆和供电电缆分离。
- 将HMI面板连接到电源插座之前，请确保电源的电压和极性正确。
- 外围设备必须适用于具体的应用环境和安装地点。
- 在2区环境下，此设备须安装在一个外壳内，该外壳的防护等级不得低于IEC/EN 600079-0中定义的IP54级，亦不得高于IP65级。设备的IP等级受限于安装该设备所使用的外壳的IP等级。
- 在22区环境下，此设备须安装在一个外壳内，该外壳的防护等级不得低于IEC/EN 600079-0中定义的IP64级，亦不得高于IP65级。设备的IP等级受限于安装该设备所使用的外壳的IP等级。

2.3 使用期间

- 保持HMI面板干净整洁。
- 在HMI面板上无法使用紧急停止及其他安全功能。
- 操作触摸屏时，不要过分用力，也不要使用锋利的物体。

2.4 维修和维护

- 只有合格人员才允许进行修理。
- 议定的保修条款可作为依据。
- 进行任何清洗或维护操作之前，请将设备断开电源。
- 用软布和温和的清洁剂清洁显示屏和周围的前盖。
- 电池更换不正确可能会引起爆炸。仅可使用供应商推荐的电池。在保修期内，应当由授权的 Kollmorgen 服务中心来更换电池。

2.5 拆除和废弃处置

- 请按照当地法律法规回收HMI面板及其中所含部件。
- 以下部件中可能含有对健康和环境有害的物质：锂电池、电解电容器和显示屏。

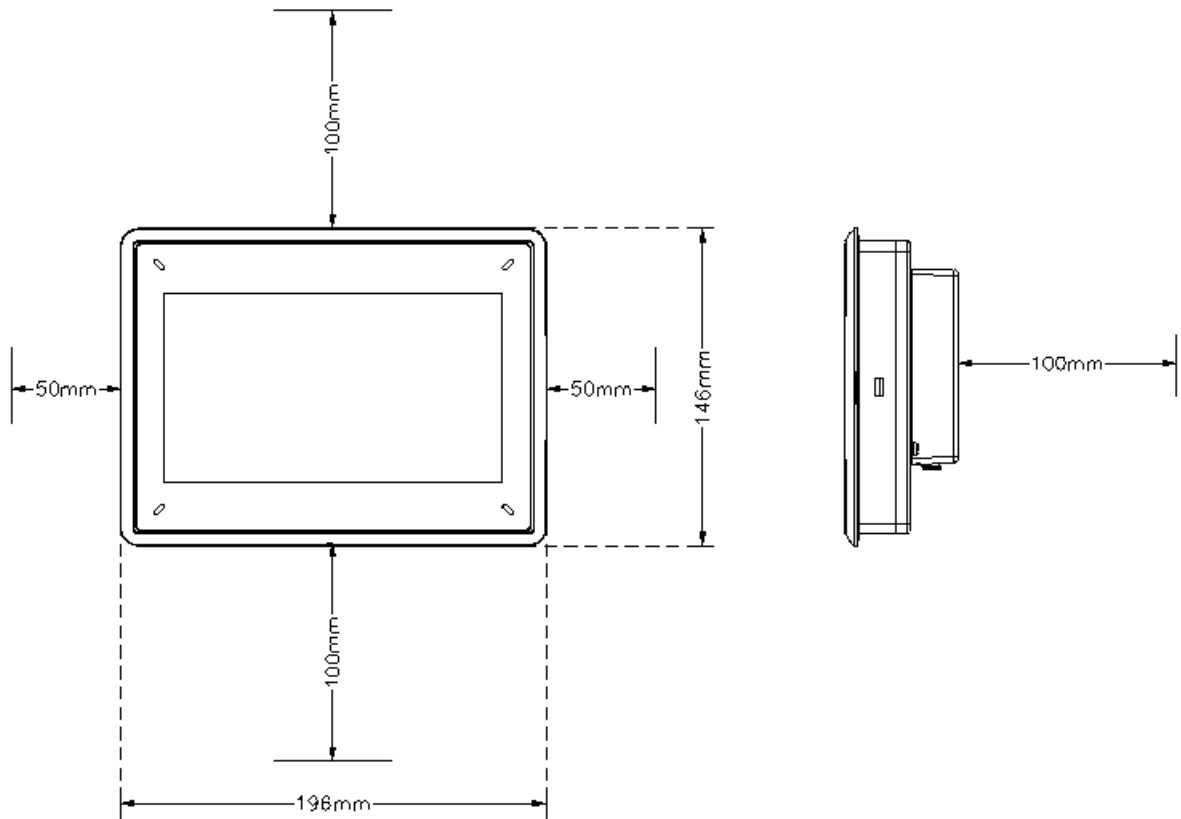
2.6 触摸屏中出现空气

触摸屏的层结构中含有空气，且在极少数情况下可能会出现气泡。此纯属表象，并不HMI面板的任何功能。在某些特定的环境条件（如特定的温度、湿度和大气压力）下会出现这种表象。

3 安装

3.1 空间要求

- 安装板最大厚度：6.5 mm
- 安装操作板时的空间要求（毫米）：

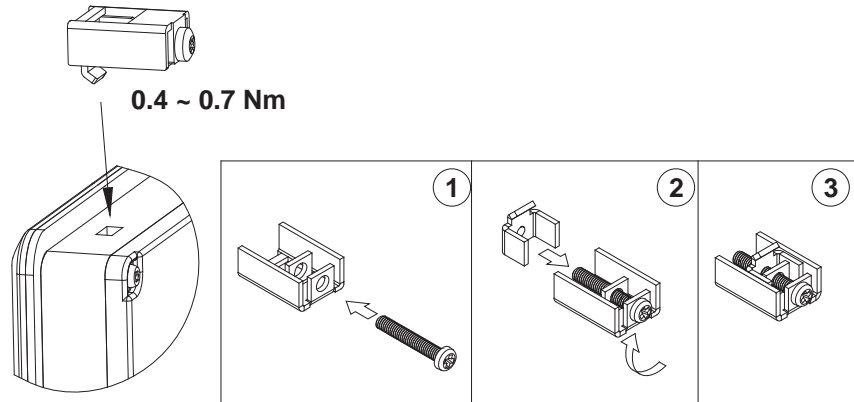


注意：
图纸上的尺寸不成比例。

注意：
外壳上的开口作空气流通之用。请不要挡住这些开口。

3.2 安装过程

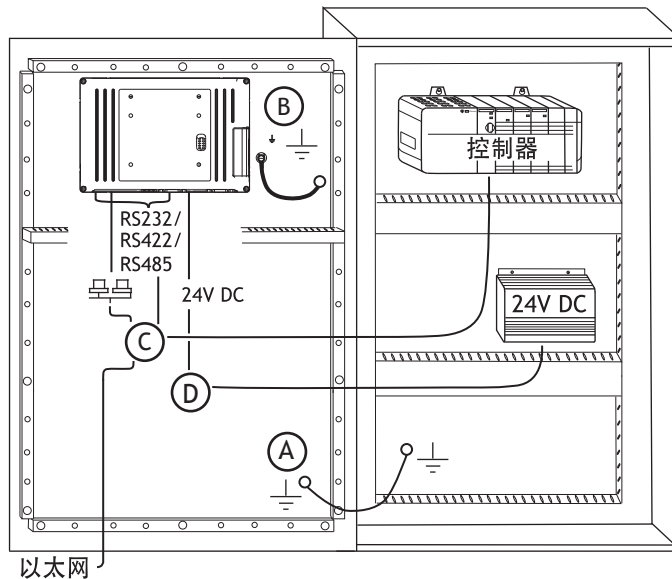
1. 打开包装，检查交付的货物。如果发现货物损坏，请通知供应商。
2. 安装时，请将HMI面板于稳固的平面上。掉下或跌落HMI面板可能造成损坏。
3. 按照结构图中所述的切割尺寸，在HMI面板上切割出大小适中的开口。有关详细信息,请参阅 [操作面板图纸](#)和 [技术数据](#)章节。
4. 将HMI面板固定牢靠的方法：使用所有的紧固孔以及提供的支架和螺钉：



5. 根据图纸和下方所述步骤，将各电缆按指定顺序进行连接。

注意：

- 启动前，HMI 面板必须恢复为环境温度。如果形成冷凝，请在连接到电源插座前，确保HMI 面板已经干燥。
- 确保HMI 面板与控制器系统接地情况相同（基准电压电平），否则可能出现通信错误。
- 请确保电源的电压和极性正确。
- 请将高压电缆与信号电缆和供电电缆分离。
- 建议使用屏蔽通信电缆。



- 连接电缆 A。
- 使用 M5 螺丝和尺寸符合本地电气规范的接地导线（尽可能短）连接电缆 B。
- 连接电缆 C。
- 连接电缆 D。电缆的推荐横截面积为 1.5 mm²。

6. 小心移除 HMI 面板显示的保护膜，注意避免产生静电，可能会损坏面板。

注意：

HMI 面板首次连接到电源插座时，请确保至少 48 小时内不切断电源，以便对电池完全充电。此后，可在较短时间内对电池进行不完全充电。

3.2.1 与控制器的连接

有关将 HMI 面板连接到控制器时所使用电缆的信息，请参阅相关驱动的帮助文件。

3.2.2 其他连接和外设

电缆、外围设备和配件必须适合于具体应用及其环境。有关进一步的详细信息或建议，请咨询供应商。

4 技术数据

参数	AKI2G-CDA-MOD-07T-000
前面板, W×H×D	196×146×7.5 mm
切割尺寸, 宽×高	185.8×135.8 mm
安装深度	44.7 mm (如果包括间隙, 则为 143 mm)
前面板防护等级	IP 65
后面板防护等级	IP 20
触摸屏材料	双层聚酯纤维, 具有耐抗性。 覆层: Autoflex EB ⁽¹⁾ 。
触摸屏寿命	用手指触摸硅橡胶 100 万次
背面材料	塑料(PC+ABS)
框架材料	塑料(PC+ABS)
重量	0.7 kg
COM1 RS232 和 COM2 RS422/RS485 串行端口	RS232 RTS/CTS 9 针 D-sub 接口, 带有标准锁定螺丝 4-40 UNC 的底架安装母头
COM3 RS232 和 COM4 RS485 串行端口	9-pin D-sub 接触, 使用标准锁紧螺钉 4-40 UNC 的母底盘安装
以太网	1 × 10/100 Base-T (屏蔽 RJ45)
USB	1 × USB Host 2.0, 最大输出电流为 400 mA
处理器	400 MHz ARM9
随机存储器	128 MB (DDR2)
LED	1 个蓝色/红色的可编程软件
实时时钟	有 (位于芯片上)
电池	锂离子, 3V/200 mAh
额定电压 12V/24V 分别的耗电量	9.6 W
熔断器	2.0 AT
电源	+24 VDC (18 至 32 VDC) (电流隔离)。 CE: 电源必须符合 IEC 60950 和 IEC 61558-2-4 中规定的要求。
显示屏	带 LED 背光灯的 TFT-LCD 800 × 480 像素, <64 k 颜色
有效显示区域, W × H	154.1 × 85.9 mm
工作温度	-10 °C 至 +50 °C
储存温度	-20 °C 至 +60 °C
操作时的相对湿度	5%–85% 非冷凝

参数	AKI2G-CDA-MOD-07T-000
审批与认证	CE/FCC/KCC 可从以下网站获得相关信息： www.kollmorgen.com
UL 批准	根据 AKI2G-CDA-MOD-07T-000 面板上的 UL 标签。

5 耐化学性

注意：

如果需要暴露于下述任何一种化学物质中，建议您首先在设备的隐蔽位置测试设备对该化学物质的反应。

5.1 塑料外壳

框架及外壳材料均为塑料(PC+ABS)。此种材料可暴露于以下化学物质中而不产生任何明显变化：

乙酸 10%	硝酸 10%
Baysilon® M300	磷酸 30%
柠檬酸 10%	海水
清洁剂，Dor®	次氯酸钠
凝乳皂液 2%	硫代硫酸钠
盐酸 20%	硫酸 30%
超氧化氢 30%	脲
乳酸 10%	-

此种材料在室温下对以下化学物质表现出有限的耐抗性：

清洁石脑油，不含芳香烃	取暖用油
乙醇 96%	异丙醇
甘油	正己烷
乙二醇	Persil 粉末溶液

此种材料在室温下对以下化学物质几乎没有耐抗性：

丙酮	甲基异丁基甲酮
氨溶液，稀释	萘
苯胺	硝基苯
芳香烃	油酸
苯	橄榄油
溴	苯酚
黄油	碳酸钾，盐类
氯	氢氧化钠溶液 10%
乙醚	豆油
碘	甲苯
猪油	三氯乙烯

5.2 触摸屏和涂层材料

5.2.1 Autoflex EB

Autoflex EB 涂层。

耐溶剂性

Autoflex EB 在 DIN 42 115 Part 2 的条件下可暴露于以下化学物质中超过 24 小时而不产生任何明显变化：

Ajax/Vim 溶液	Downy / Lenor ⁽¹⁾	磷酸 (<30%)
碱金属碳酸盐溶液 ⁽¹⁾	乙醇	铁氰化钾
氨水 (<40%) ⁽¹⁾	甘油	氢氧化钾 (<30%)
乙酸 (<50%)	乙二醇	纯松节油
Ariel 粉末溶液 ⁽¹⁾	Gumption ⁽¹⁾	SBP 60/95 ⁽¹⁾
漂白剂 ⁽¹⁾	盐酸 (<36%)	硫酸 (<10%)
蓖麻油	亚麻油	蕃茄酱
苛性钠 (<40%) ⁽¹⁾	甲醇	三氯乙酸 (<50%)
切削油	硝酸 (<10%)	石油溶剂油
环己醇	石蜡油	Windex ⁽¹⁾
双丙酮醇	Persil 粉末溶液 ⁽¹⁾	Wisk
柴油	溶剂汽油 ⁽¹⁾	

⁽¹⁾ 可能产生极其微弱的纹理光泽。

Autoflex EB 在 DIN 42 115 Part 2 条件下可暴露于冰乙酸中多达 1 个小时而不产生任何明显变化。
Autoflex EB 不耐受 100°C 以上的高压蒸汽或以下化学物质：

浓缩无机酸	苯甲醇
浓缩苛性碱溶液	二氯甲烷

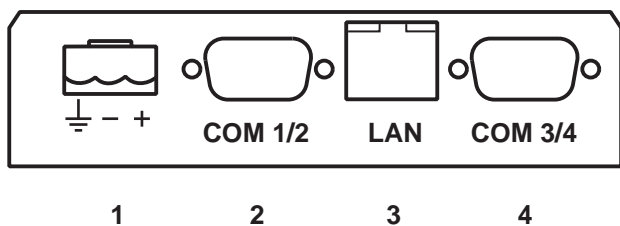
5.2.2 触摸屏表面

操作面板上的触摸屏表面可暴露于以下溶剂中而不产生任何明显变化：

溶剂	时间
丙酮	10 分钟
异丙醇	10 分钟
甲苯	5 小时

6 操作面板图纸

6.1 连接器

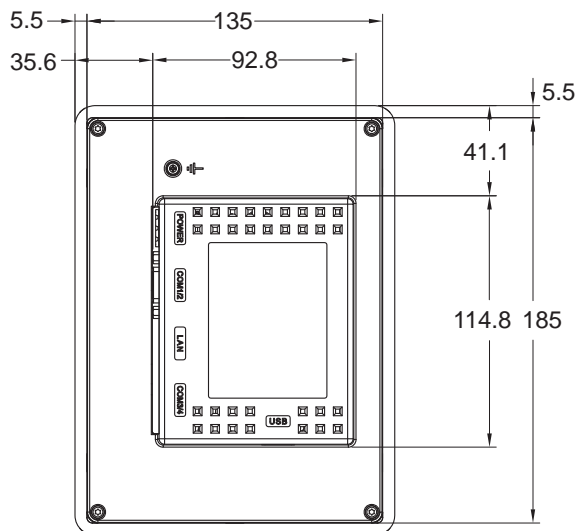
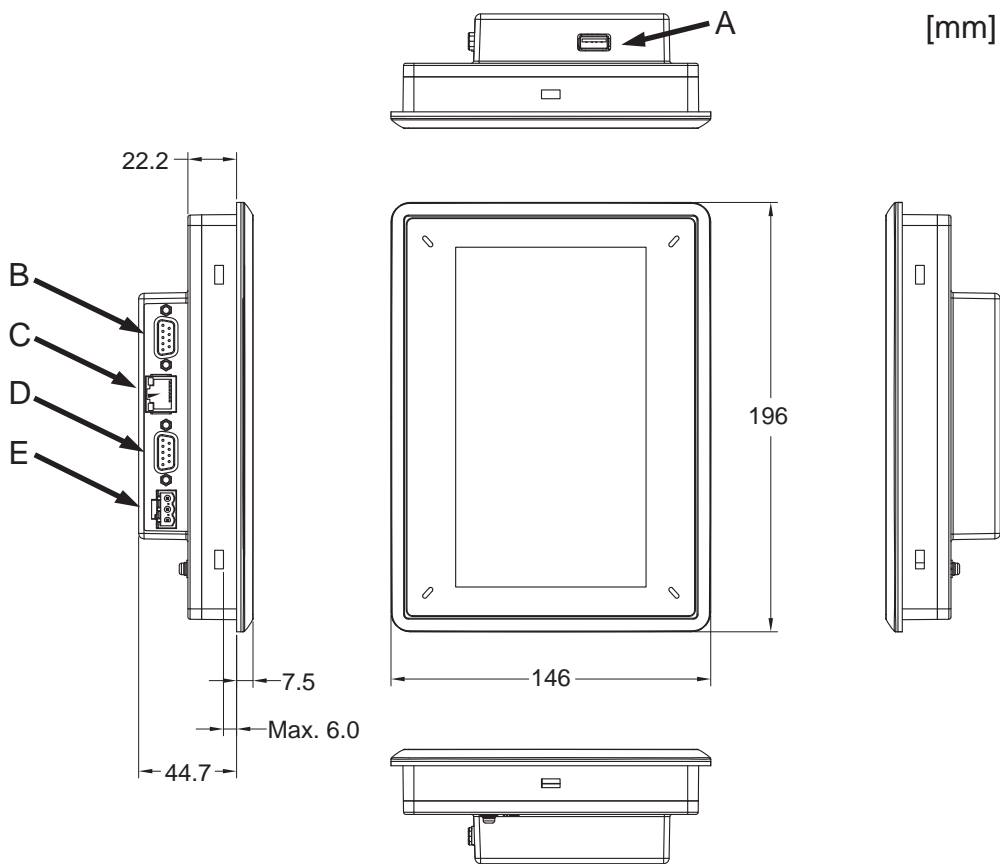


位置	连接器	说明
1	电源	+24 V DC (18-32 V DC)
2	COM 1/2	通信端口
3	LAN	1 × 10/100 Base-T (屏蔽 RJ45)
4	COM 3/4	通信端口

6.2 通信端口

针	串行端口, 9针母头		串行端口, 9针母头	
	COM1	COM2	COM3	
1	-	RS422 Tx+ RS485 Tx+/Rx+	-	RS485 Tx+/Rx+
2	RS232 RxD	-	RS232 RxD	-
3	RS232 TxD	-	RS232 TxD	-
4	-	RS422 Rx+	-	-
5	接地	接地	接地	接地
6	-	RS422 Tx- RS485 Tx-/Rx-	-	RS485 Tx-/Rx-
7	RS232 RTS	-	-	-
8	RS232 CTS	-	-	-
9	-	RS422 Rx-	-	-

6.3 AKI2G-CDA-MOD-07T-000 结构图

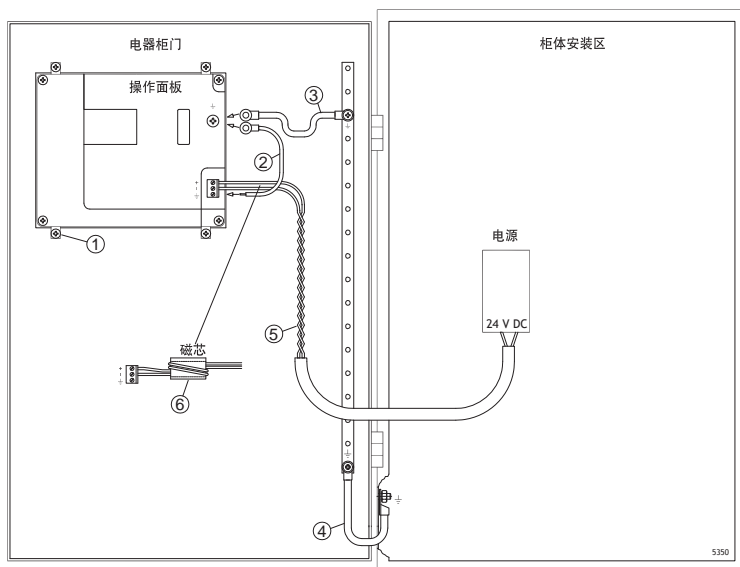


- 6-1: A.USB 主机
- 6-2: B. COM3/COM4
- 6-3: C. 以太网
- 6-4: D. COM1/COM2
- 6-5: E. 24VDC

7 额外安装提示

遇到通信方面问题时（例如处于干扰环境中，或在温度接近限值时实施操作），请注意以下建议。

7.1 HMI 面板接地



HMI 面板的安装夹不提供面板与设备柜之间的安全接地连接，参阅上图中的 1。

1. 根据本地电气规范，在操作员面板上面的快速连接端的连接器和面板底盘之间连接一根大小正确的电线，请参阅上图中的 2。
2. 根据本地电气规范，在 HMI 面板底盘与门上最近的接地点之间连接一根尺寸正确的电线或接地线，请参阅上图中的 3。
3. 在机柜门和设备机柜之间连接一条坚固耐用但较短的接地带，请参见上图中的标号 4。
4. 将电缆连接到 24VDC 电源上，请参见上图中的标号 5。
把电源线在磁芯上绕 2 圈产生的抗干扰作用是绕 1 圈所产生抗干扰作用的 4 倍。
把电源线在磁芯上绕 3 圈产生的抗干扰作用是绕 1 圈所产生抗干扰作用的 9 倍。
铁氧体磁芯可抑制对 24V 电源的干扰，请参见上图中的标号 6。

注意：

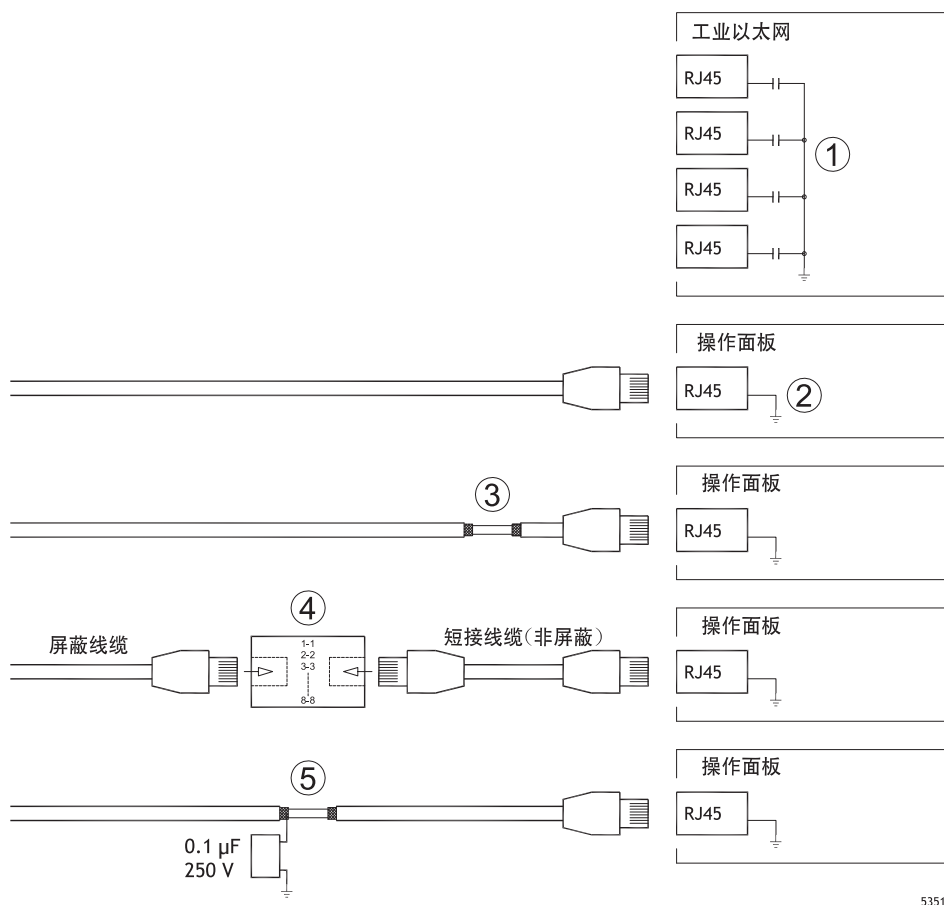
接地线长度要短，而导体的面积要大。

一条长而细的接地线具有频率很高的高阻抗（电阻），不干扰接地。

面积相同时，多芯导线比单芯导线效果好。

面积相同时，编织导线的效果更好。又短又粗的接地带是最佳选择。

7.2 操作面板中的以太网连接



5351

在一些工业以太网装置中，RJ45接口的屏蔽需通过电容连接到底架，请参见上图中的标号1。而操作面板的以太网屏蔽则直接连接到底座，请参见上图中的标号2。

1. 检查其他以太网装置的屏蔽属于直接接地还是通过电容接地。

注意：

在许多情况下，将经过屏蔽的以太网电缆连接到底架两端并不合适。这可能产生嗡鸣声或接地回路。此时未屏蔽的电缆产生的通信错误可能反而更少。

正确的解决方法是使用屏蔽的以太网电缆，但仅在一端连接屏蔽。

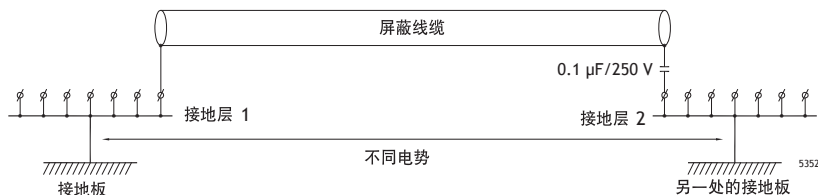
一种选择是断开屏蔽，请参见上图中的标号3。

更佳的方法是用一段未屏蔽的以太网电缆延长屏蔽的以太网电缆，请参见上图中的标号4。

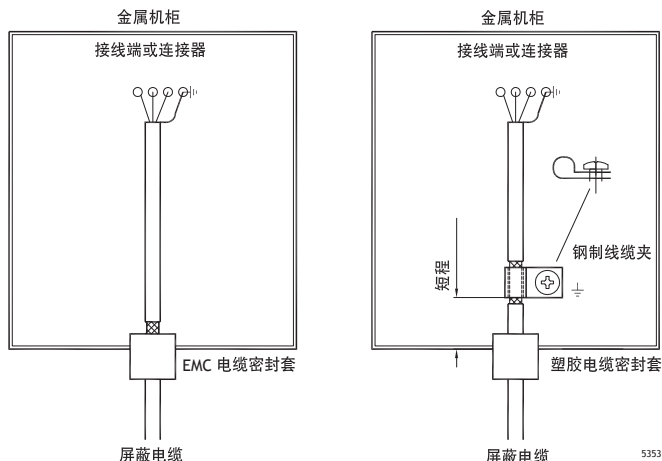
通过外部0.1 μF/250 V 塑胶电容器进行屏蔽接地，请参阅上图中的5。这使得高频瞬态接地。

7.3 实现更好的 EMC 保护

- RS232 通信使用屏蔽电缆。
- RS422 和 RS485 使用双绞线和屏蔽电缆。
- 根据总线类型 (以太网、Profibus、CC-Link、CAN、Device Net 等) 选用电缆。
- 按照相关总线标准的相应规范进行安装和连接。
- 以太网使用屏蔽电缆, 首选金属箔和编织屏蔽电缆。
- D 型外壳应具备护罩, 且护罩应完全包住外壳的电缆进入位置。
- 在两端均连接屏蔽。



如果距离较长, 则可能存在接地电位不同的风险。在这种情况下, 只能在一端连接屏蔽。另一种良好的备选方法是通过 $0.1\mu\text{F}/250\text{V}$ 塑料电容将屏蔽的另一端连接到地面。然后, 如果是高频, 将两端连接到地面; 如果是低频, 则仅将一端连接到地面, 这样便可以避免 50/60 Hz 的接地回路。

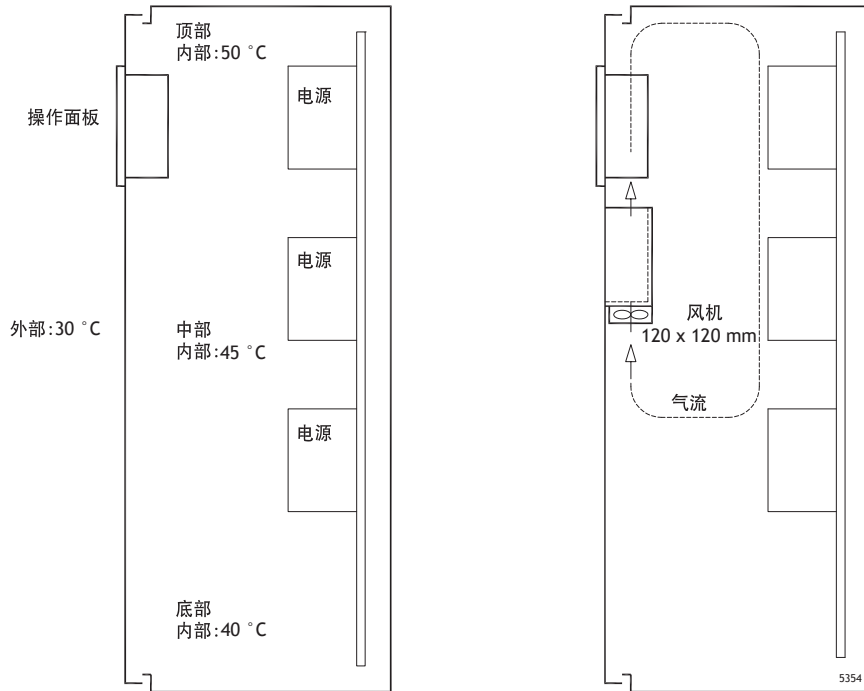


1. 使用 EMC 电缆密封套或普通塑料电缆密封套, 去掉外罩, 然后使用 360° 金属电缆夹将屏蔽连接到安装板。
2. 将 24VDC 电源电缆和通信电缆置于一个电缆管中, 将 230/380V AC 电源电缆置于另一个电缆管中。如果电缆需要交叉连接, 则只能按 90° 交叉。避免将输出强度超过 24VDC 的电缆与通信电缆合并在一起。

将磁芯插到屏蔽电缆上可去除较小的干扰。将较大的磁芯插到未屏蔽电缆上, 并将电线绕磁芯 2-4 圈, 可将效率提高约 5-25 倍。

7.4 环境温度

操作面板的最高环境温度已在规范中进行过说明。环境温度是指可冷却操作面板电子器件的设备机柜的温度。



在大多数情况下，操作面板的环境温度明显高于设备机柜的环境温度。

如果柜很高，有大量产生热的装置，柜顶部温度远远高于预期增加的温度。所有电子产品对热敏感。温度上升 8-10 °C，电解电容器的寿命将减少一半。温度上升 15-20 °C，寿命将变为原来的四分之一，以此类推。

威图 (Rittal) 公司可提供一个不错的程序，用于估计算机柜中的预期平均温度；还可提供一个大型程序，用于控制设备机柜中的温度。

对于搪瓷涂层的钢制机柜，辐射热值为 5.5 W/m² (摄氏度)。

在柜内安装风扇使温度变均匀，而流动空气比静止空气提供更好的冷却功能。合适的风扇轴为 120 x 120 mm，可用电压为 24 VDC、115 VAC 和 230 VAC。

安装风扇，使其放置于凉爽区域，可以对着操作面板吹冷空气。如果风扇安装在顶部，并吸收向上的暖空气，则风机的环境温度越高，其寿命就会越短。

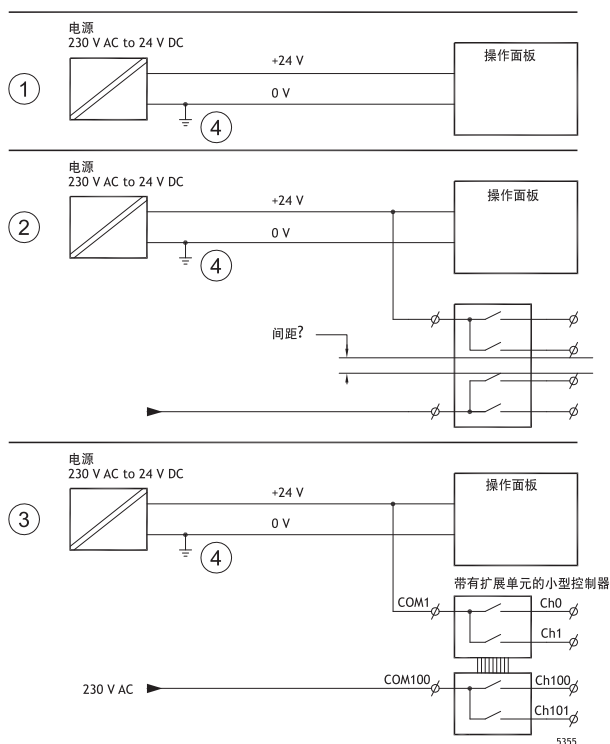
装有滚珠轴承的优质风扇在 40 °C 下的预期使用寿命至少为 40,000 小时 (非担保使用寿命)。这相当于至少连续使用 4 年。在安装恒温器后，风扇仅在需要时工作。

背景照明关闭时，大型图形终端仅耗用五分之一的电流。损耗效应将下降，例如从 25W 下降到仅 5W。

HMI 面板净耗电量的近似值可通过将电源电压与 HMI 面板中引出的电流相乘来计算。此计算方式假设提供的所有电能均转化为热能。

7.5 安全性

多数操作面板使用 24V DC 电源供电。



如果使用的电源满足安全标准且仅为操作员面板供电，则不会出现任何问题。请参阅上图中的 1。但是，如果使用为其它单元供电的 24V 电源，我们提醒您务必小心，请参阅上图中的 2。操作面板未装有符合安全要求的绝缘装置，因此无法应对 230V AC 和 24V DC 之间可能出现短路的情况。假设 24V 馈电安全，例如，SELV 符合 EN 60950 (防电击保护) 和 UL 950。

注意：

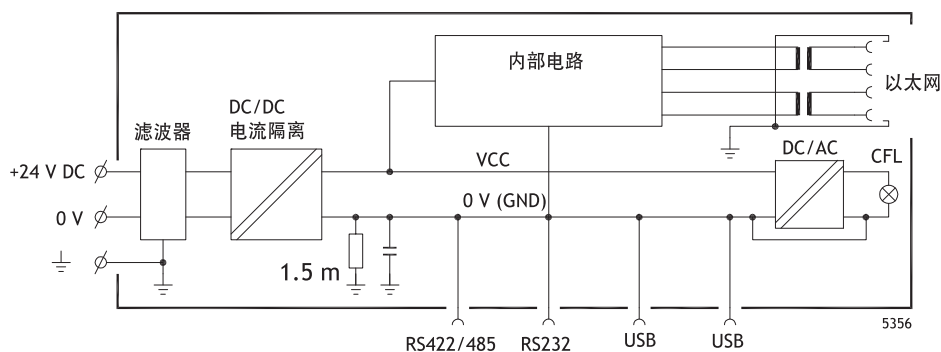
以下将举例说明，在小型控制器中，24V 继电器触点与 230V AC 继电器触点混合时，安全的 24V DC 电源会损坏的原因。检查 24V DC 和 230V AC 之间的间隙和爬电距离是否符合 EN 60950 或 UL 950。如果不符合，请将单独的 24V 装置接入操作面板。

如果 24V DC 和 230V AC 继电器触点之间的距离足够大，则可以使用同一个 24V 装置为所有装置供电。请参见上图中的标号 3。

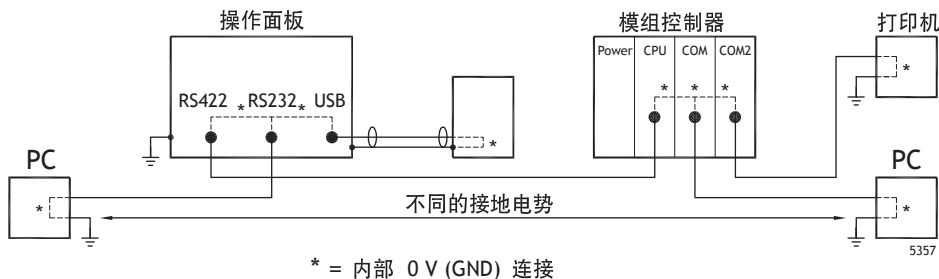
将 24V 电源上的 0V 接地，请参见上图中的标号 4。这样做有三个好处：

- 安全性得以提高。由于 0V (24V) 和 230V 相之间连接故障或发生短路，24V 进给未激活。
- 将 24V 电源上的瞬变电流接地。
- 不存在与地面相比，24V 电源处于高电位的风险。由于存在大量静电，这种现象并非不常见。

7.6 电流隔离



操作面板与 24V DC 电源之间存在电流隔离，但 RS232、RS422/485 和 USB 通信端口之间却不存在电流隔离。仅以太网连接存在电流隔离。



当电脑连接到 HMI 面板，面板内部 0V (接地) 通过电脑连接到保护接地。

一些 USB 设备可以将屏蔽与保护接地连接在一起。此处，例如，当一个 USB 记忆棒、键盘或类似的设备插入时，HMI 面板的 0V (接地) 连接到保护接地。

如果连接了大量装置，并且这些装置都连接到 0V 并接地，但接地点各不相同，则出现问题的风险非常大。接地电流将流经通信电缆、控制器的后板以及操作面板的内部，从而会造成错误。使用外部装置可改善通信，并实现电流隔离。Westermo 公司可提供符合业界标准的品质优良的隔离设备，也可用于隔离 24V DC 馈电。

注意：

重要的是，确保外部绝缘装置的 24V 进给未连接到任何一个通信网点。如果没有 100% 绝缘的 24V 进给，干扰和接地电流从 0V 到 24V 一侧会破坏通信。

使用此类型的装置虽然可以解决一个问题，但会因此产生更大的问题！不符合标准的安装虽然可以暂时使设备正常运行，但连接其他设备时，仍会产生问题。

7.7 电缆和总线终端 RS485

- 如果需要最大传输距离和最高传输速度，请使用屏蔽双绞线。互电容可能不会超过 52.5 pF/m，电缆面积至少应为 0.25 mm² (AWG 24)。
- 应铺设通信基准电压为 0V 的电缆。使用两个双绞线进行双向通信时，一个双绞线用于通信，一个双绞线用于 0V。

- 屏蔽必须一端接地。另一端通常也接地，但如果距离较长或接地电位存在差异，则屏蔽应通过0.1 μ F/250V塑料电容接地，以免编织屏蔽中存在接地电流。许多制造商建议屏蔽应在各节点处接地。不同制造商的总线终端系统各异。RS485标准并未说明“故障保护”功能如何实施，仅指出了系统应该能够处理这个错误。

根据接收器的设计不同，总线电线可能处于相同电位，也可能需要升高或降低，以确保当总线处于休息模式时（所有发射器均断开连接）不会检测到故障信号。

8 APPENDIX

This appendix provides information for accessing the HMI service menu and interfacing an AKI to an AKD PxMM .

8.1 AKI Panel Service Menu

The HMI provides a service setting menu to perform touch calibration, IP settings, self-tests, and other options. After a project is loaded onto a panel, the service menu is accessible by following the procedures described below.

1. Apply power to the panel.
2. When the hourglass displays, press a finger on the screen and hold for approximately 20 seconds.
3. Enter a PIN code if the service menu is password protected.
4. The touch calibration screen displays the following message:
“Tap anywhere on screen or touch calibrate will start in 10 seconds.”
5. Press finger on screen again to enter the service menu.

The Service Menu displays:



Note: Additional information about the Service Menu options are available in the Kollmorgen Visualization Builder (KVB) online help: HMI Panel System Software/Service Menu

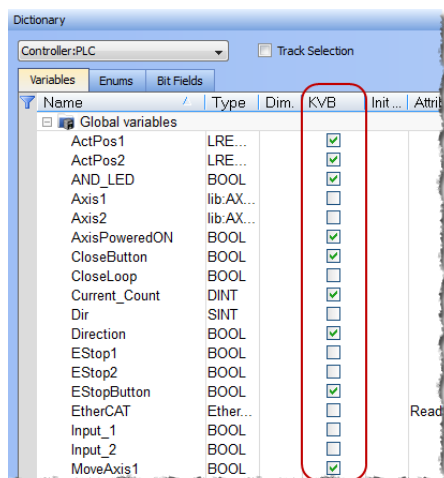
8.2 KVB Installation

Programming the AKI panels requires the KVB software to be installed on a PC work station. When installed on the same PC as the KAS IDE, KVB can be opened from inside the KAS IDE. This facilitates a KAS IDE project file (.kas) to include the KVB project.

8.3 HMI to PDMM Connection and Programming

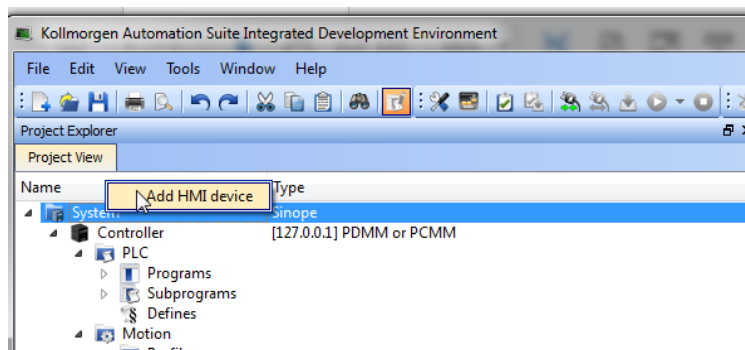
Modbus TCP is used to communicate from the AKI panel's Ethernet port to the X32 connector on the top of an AKD PxMM, also referred to as an PxMM Ethernet service port. If the AKD PxMM is connected to a network, switch, or hub you can have Modbus communication active at the same time as you are programming the AKD PDMM with your computer through KAS Integrated Development Environment software (KAS IDE). This is also appropriate for TCP, HTTP, Profinet, or Ethernet IP communication that also uses the X32 port and any combination can be active simultaneously.

When incorporating an AKI HMI panel into a KAS IDE Project, variables that are planned to be used inside the KVB software are designated by checking the KVB column box in the KAS Dictionary.



The Modbus tag addresses are defined automatically in the KAS IDE when the project is compiled, then transferred into KVB when the KVB project is opened from inside the IDE. Global or local variables can now be selected to share over Modbus. Each time the KAS IDE project is compiled the share list is updated.

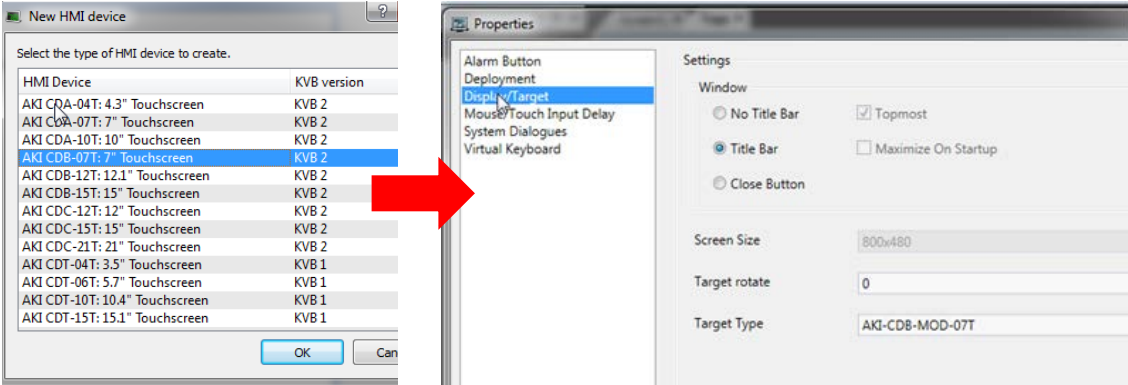
If both software packages are installed on your computer, use the KAS IDE by right-clicking on the System option in the Project Explorer and select "Add HMI Device" to display a list of HMI panels that are available.



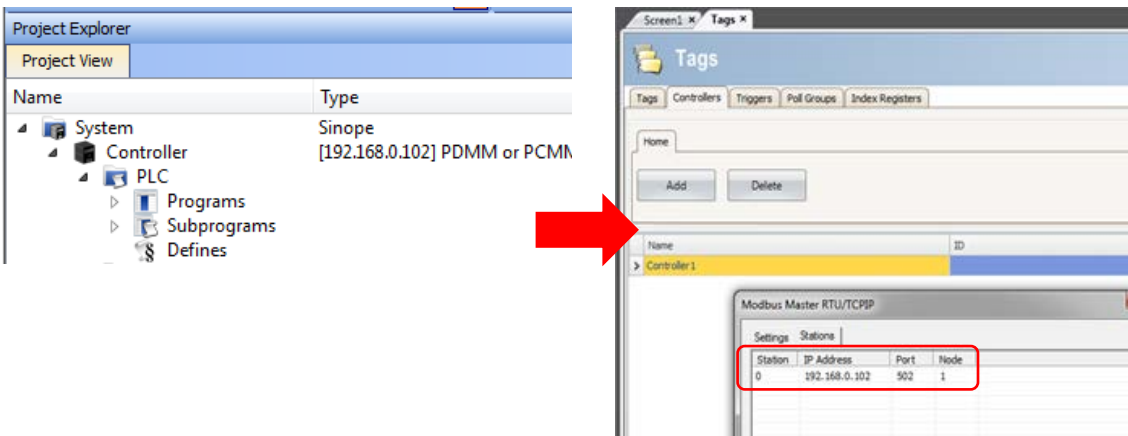
This selection is transferred into KVB when it is opened from inside the KAS IDE.

KAS IDE

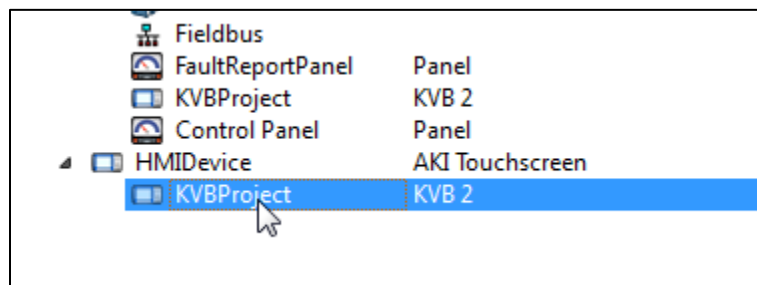
KVB



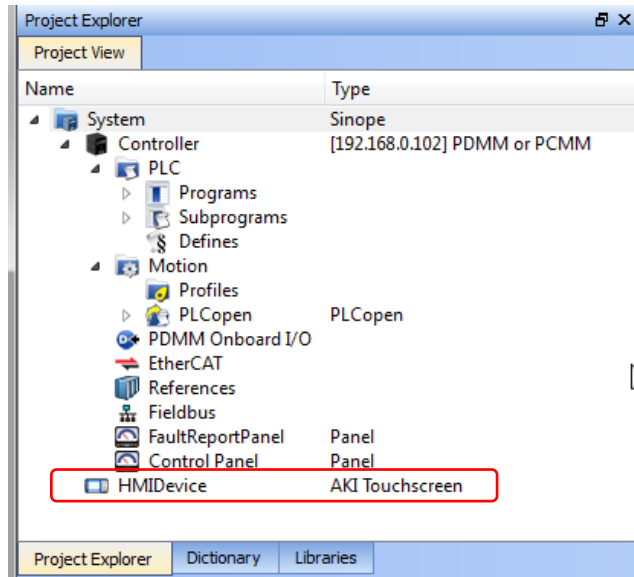
Additionally, the PxMM's IP address is also transferred into the KVB project when it is opened from within the KAS IDE.



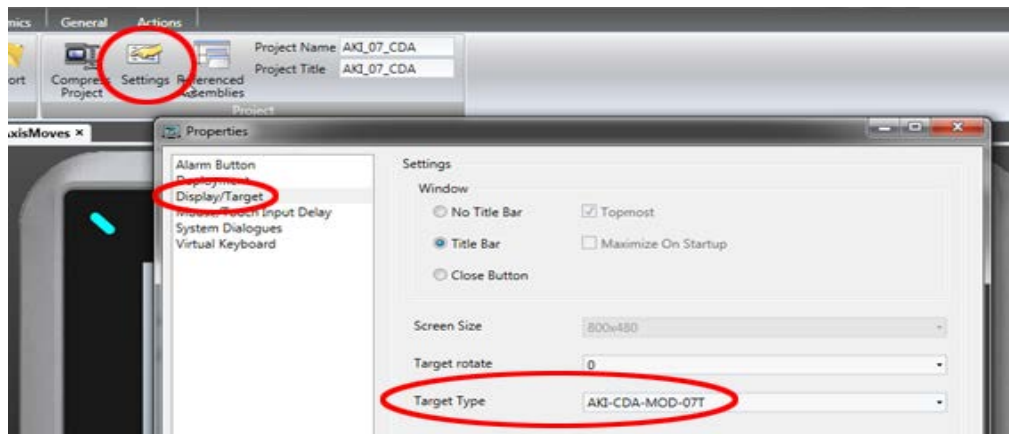
To open KVB from inside the KAS IDE, double-click on the project to launch KVB.



Note when starting with a KAS Template Project, some of the template projects will contain a KVB Project.



Double-clicking on it will also launch KVB. In this scenario tags and the target IP address are imported into KVB but the AKI Panel selection is not made in the IDE and must be configured in KVB:



About KOLLMORGEN

Kollmorgen is a leading provider of motion systems and components for machine builders. Through worldclass knowledge in motion, industry-leading quality and deep expertise in linking and integrating standard and custom products, Kollmorgen delivers breakthrough solutions that are unmatched in performance, reliability and ease-of-use, giving machine builders an irrefutable marketplace advantage.



Join the [Kollmorgen Development Network](#) for product support. Ask the community questions, search the knowledge base for answers, get downloads, and suggest improvements.

North America KOLLMORGEN

203A West Rock Road
Radford, VA 24141 USA

Web: www.kollmorgen.com

Mail: support@kollmorgen.com

Tel.: +1 -540 -633 -3545

Fax: +1 -540 -639 -4162

South America KOLLMORGEN

Avenida Tamboré - 1077 Tamboré -
Barueri — SP Brasil
CEP: 06460-000, Brazil

Web: www.kollmorgen.com

Mail: support@kollmorgen.com

Tel.: +55 11 4191-4771

Europe

KOLLMORGEN Europe GmbH

Pempelfurtstraße 1
40880 Ratingen, Germany

Web: www.kollmorgen.com

Mail: technik@kollmorgen.com

Tel.: +49 -2102 -9394 -0

Fax: +49 -2102 -9394 -3155

China and SEA

KOLLMORGEN

Room 202, Building 3, Lane 168
Lin Hong Road, Changning District
Shanghai, China

Web: www.kollmorgen.cn

Mail: sales.china@kollmorgen.com

Tel.: +98 -400 661 2802