

圖形操作員終端 安裝手冊



版 A , 2017 年 4 月

AKI2G-CDA-MOD-05T-000 Touchscreen HMI



在產品的生命週期內保留所有手冊做為產品元件。
將所有手冊交給產品將來的使用者/擁有着。

KOLLMORGEN

Because Motion Matters™

文件修訂記錄

修訂	備註
A, 04/2017	初步版本

重要通知

用於提升裝置效能的技術變更會隨時進行，恕不另行通知。

於美國印製。本文件為 Kollmorgen™ 之智慧財產。保留所有權利。未經 Kollmorgen™ 書面許可，不得透過電子方式以任何形式 (攝影、縮微或其他任何方法) 儲存、處理、複製或散佈本文件之任何部份。

1 一般說明	
1.1 關於本手冊	4
2 安全預防措施	
2.1 一般說明	5
2.2 安裝期間	5
2.3 使用期間	5
2.4 服務與維護	5
2.5 廢料回收	6
2.6 觸控面板中的空氣	6
3 安裝	
3.1 空間需求	7
3.2 安裝程序	8
3.2.1 連接控制器	9
3.2.2 其他連接與週邊設備	9
4 規格資料	
5 耐化學性質	
5.1 塑膠外殼	12
5.2 觸控螢幕與塗層材質	14
5.2.1 Autoflex EB	14
5.2.2 觸控螢幕表面	14
6 人機介面圖	
6.1 連接器	15
6.2 通訊埠	15
6.3 AKI2G-CDA-MOD-05T-000 圖解	16
7 其他安裝提示	
7.1 HMI 介面接地	17
7.2 人機介面中的乙太網路連線	18
7.3 達成最佳的 EMC 防護	19
7.4 環境溫度	19
7.5 安全性	21
7.6 電流隔離	22
7.7 纜線與終端站 RS485	22

1 一般說明

1.1 關於本手冊

所有進階 Kollmorgen 介面的開發目的均是為了滿足人機通訊的需要。例如顯示與控制文字、動態指示、時間排程、警示與接收處理等內建功能都已包括在內。

進階 Kollmorgen 介面主要使用元件導向的方式運作，使其簡單易用。使用者可透過安裝於個人電腦的 Kollmorgen Visualization Builder 設定工具進行設定。然後專案能夠在人機介面中進行傳送與儲存。

諸如 PLC、伺服器或磁碟機等不同類型的自動化設備也可與進階 Kollmorgen 介面連接。在本手冊中，「控制器」這個名詞指的是連接的設備。

本手冊將說明人機介面的安裝方式。如需相關詳細資訊，請參閱 Kollmorgen Visualization Builder 设计与安装手冊。

2 安全預防措施

建議安裝者、使用者和人機介面操作員都必須先詳讀安裝手冊。

2.1 一般說明

- 請仔細閱讀安全預防措施。
- 檢查交付的產品是否在運送過程中發生損壞。如果發現有損壞的情況，請儘快通知供應商。
- 設備如經修改、變更或改造，供應商將概不負責。
- 僅可使用符合供應商規格說明所製造的零件與配件。
- 在安裝、使用或維修HMI介面前，請仔細閱讀安裝與操作說明。
- 避免液體，金屬雜質或斷的線頭掉入HMI介面內部；以免發生火災或電擊。
- 只有合格的人員可以操作HMI介面。
- HMI介面若安裝於溫度高於或低於手冊建議儲存溫度範圍可能會造成LCD液晶顯示故障。
- LCD中的液晶物質含有強烈刺激成份。若皮膚接觸到，請立即沖洗。若眼睛接觸到，請以大量的清水沖洗，如果眼睛仍感不適，請盡速就醫。
- 圖片僅供說明參考。關於任何特殊安裝部分，供應商無法確保依據圖片說明安裝後是否能正常使用。
- 供應商並不確保HMI介面可適合特殊應用，也不承擔產品設計、安裝及操作部分的責任。
- 建議您先對HMI介面進行至少一次的開關操作，然後再安裝任何元件/卡，或將人機介面接到外接裝置，例如序列裝置。

2.2 安裝期間

- HMI介面需固定安裝於平面，以下是安裝時需注意的狀況：
 - 避免安裝於有爆炸危險的場所
 - 避免安裝於磁場過強的場所
 - 避免安裝於陽光直射的場所
 - 避免安裝於溫度變化劇烈的場所
- 請根據隨附的安裝指示安裝HMI介面。
- 請根據隨附的安裝指示將HMI介面接地。
- 僅合格人員可以安裝HMI介面。
- 請將高電壓線、訊號線及電源供應線分開。
- 將HMI介面接上電源插座前，請確認電源的電壓與極性是否正確。
- 請確認週邊設備的應用與放置位置是否正確。
- 在Zone 2環境中，根據IEC/EN 600079-0，本設備應安裝在提供保護等級不低於IP 54或高於IP 65的機殼中。該設備的IP等級限制為要安裝的機殼的IP等級。
- 在Zone 22環境中，根據IEC/EN 600079-0，本設備應安裝在提供保護等級不低於IP 64或高於IP 65的機殼中。該設備的IP等級限制為要安裝的機殼的IP等級。

2.3 使用期間

- 保持HMI介面乾淨清潔。
- 緊急停止和其他安全功能可能無法通過HMI介面控制。
- 操作觸控螢幕時，請勿用力觸壓或使用尖銳物品。

2.4 服務與維護

- 需由合格人員進行維修。
- 適用於合約保固。

- 進行清理或維修前，請記得將電源拔除。
- 清理螢幕和前面板時，請使用軟布和溫和的去汙劑。
- 使用不當方式更換電池可能會引起爆炸。只能使用供應商建議的電池。在保修期內，電池需要由已獲授權的 Kollmorgen 服務中心更換。

2.5 廢料回收

- HMI 介面或其零件需根據當地法規進行回收處理。
- 下列零件可能含有危害健康和汙染環境的成分：鋰電池、電容器和螢幕。

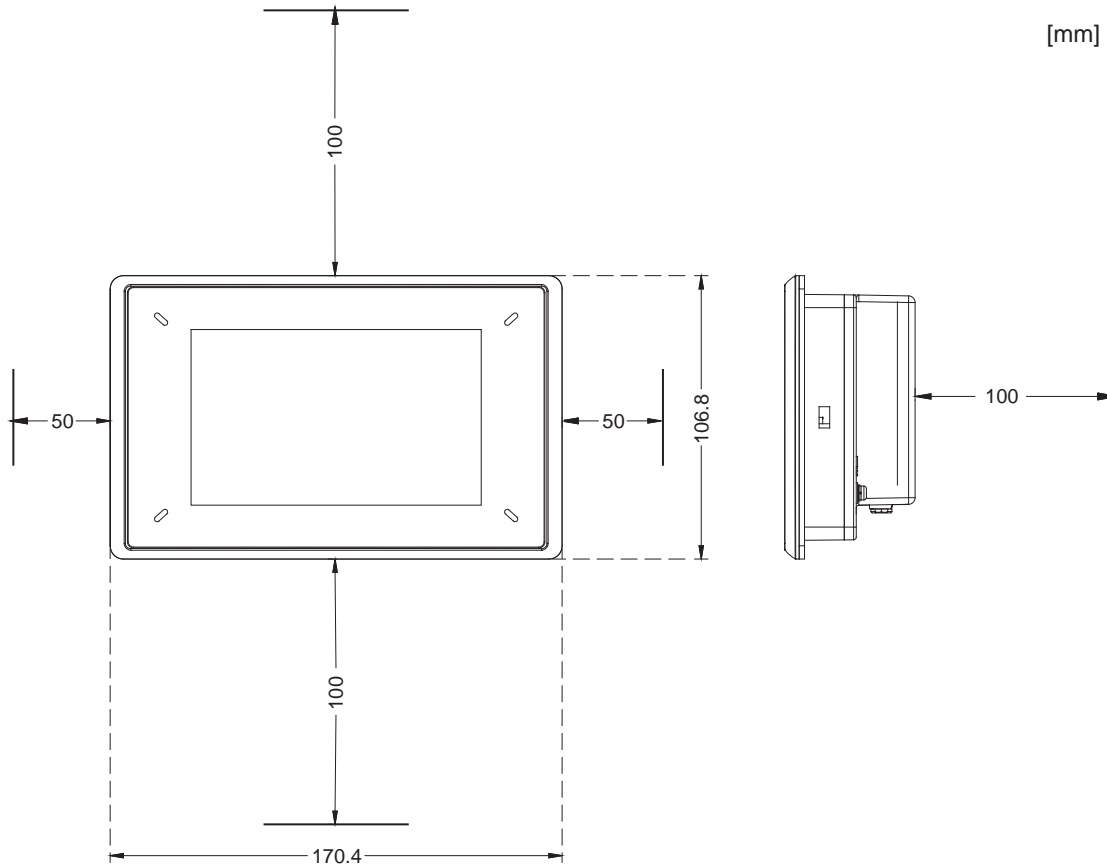
2.6 觸控面板中的空氣

觸控螢幕的分層結構有空氣，在罕見的情況下會出現氣泡。這單純是美觀問題，並不影響 HMI 介面的功能。在特定的溫度、溼度和氣壓等環境條下，會出現這種情況。

3 安裝

3.1 空間需求

- 安裝板最大厚度：5.5 mm
- 安裝操作面板的空間需求(單位為公釐)：

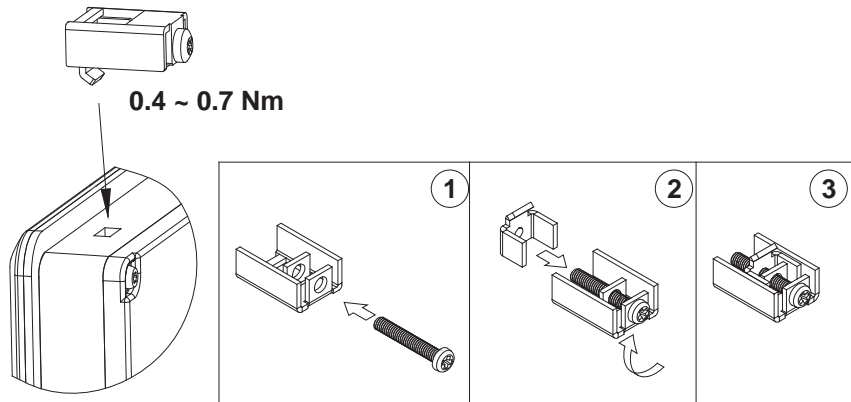


注意：
此圖並不是依正確比例繪製。

注意：
機殼上的通風口是作為空氣流通之用。切勿堵塞通風口。

3.2 安裝程序

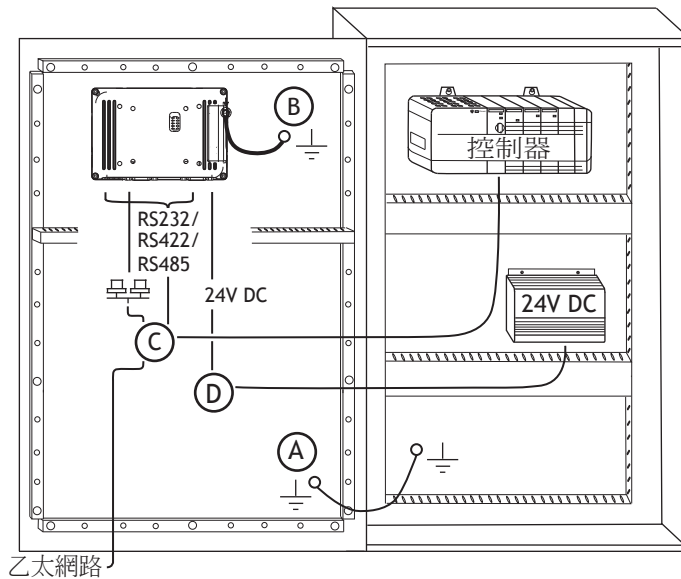
1. 打開包裝並檢查交付產品是否完整無損。如果發現有損壞的情況，請通知供應商。
2. 在安裝時，請將HMI介面放置在穩固的表面。HMI介面掉下或摔落可能會造成損壞。
3. 使用HMI介面開孔尺寸圖所標示的切割尺寸在機箱上切出正確的開口。如需詳細資訊，請參閱 [人機介面圖](#) 及 [規格資料](#) 小節。
4. 將HMI介面固定至定位，方法是使用M4星形螺絲，使內附的托架緊緊地固定在人機介面上。



5. 根據下面的圖示與步驟，依序連接纜線。

注意：

- 在啟動HMI介面之前，必須先使其到達環境溫度。如果形成冷凝情況，請先確認人機介面已經為乾燥狀態，再連接電源。
- 請確定HMI介面與控制器系統有相同的接地（參考電壓等級），否則可能會發生通訊錯誤。
- 請確認電源的電壓與極性是否正確。
- 請將高電壓線、訊號線及電源供應線分開。
- 建議使用屏蔽式通訊纜線。



- 連接纜線 A。
- 使用 M5 螺絲和符合當地用電規範的接地線（越短越好）連接纜線 B。
- 連接纜線 C。
- 連結纜線 D。纜線的推薦橫截面為 1.5 mm²。

6. 小心取下在HMI介面顯示器上的保護膜，注意避免靜電，因為其可能會損壞面板。

注意：

第一次將HMI介面接到電源插座時，請確保至少在48小時內不中斷電源，以將電池電量充滿。之後，便可在短時間內為電池進行少量充電

3.2.1 連接控制器

如需HMI介面與控制器連接時所使用的纜線相關資訊，請參考驅動程式的說明檔案。

3.2.2 其他連接與週邊設備

纜線、週邊設備與配件必須符合應用及其環境。如需詳細的資訊或建議事項，請向供應商詢問。

4 規格資料

參數	AKI2G-CDA-MOD-05T-000
前面板，寬×高×深	170.4 × 106.8 × 7.5 mm
切割尺寸，W×H	160.7 × 93 mm
安裝深度	41.7 mm (141.7 mm 含散熱空間)
前面板防水等級	IP 65
後面板防水等級	IP 20
觸控面板材質	聚酯纖維雙層，具抗阻性。 塗層：Autoflex EB ⁽¹⁾ 。
觸控面板操作	用手指觸碰矽橡膠 100 萬次
背面材質	塑膠 (PC+ABS)
框架材質	塑膠 (PC+ABS)
重量	0.5 公斤
COM1 RS232 和 COM2 RS422/RS485 序列埠	9 接腳 D-sub 連接 RS232 RTS/CTS，底盤式母接頭附標準鎖定螺絲 4-40 UNC
COM3 RS232 和 COM4 RS485 序列埠	9 銷 D-sub 接口，底盤安裝的插座，帶標準鎖定螺絲 4-40 UNC
乙太網路	1 × 10/100 Base-T (屏蔽式 RJ45)
USB	1 × USB Host 2.0，最大輸出電流 400 mA
處理器	400 MHz ARM9
記憶體 RAM	128 MB (DDR2)
LED	1 × 可編程藍/紅軟體
實時時鐘	是 (在晶片上)
電池	鋰離子，3V / 200 mAh
額定電壓分別為 12 V / 24 V 的耗電量	6.0 W
保險絲	2.0 AT
電源供應器	+24 V DC (18 至 32 V DC) (電流隔離)。 CE: 電源供應必須符合根據 IEC 60950 和 IEC 61558-2-4 的規定。
顯示器	具備 LED 背光的 TFT-LCD。 800 × 480 像素，6.4 萬色
顯示面積，W × H	108 × 64.8 mm
作業溫度	-10 °C 到 +50 °C
儲存溫度	-20 °C 到 +60 °C
操作時相對濕度	5% - 85% 非冷凝

參數	AKI2G-CDA-MOD-05T-000
核准與認證	CE/FCC/KCC 可於下列網站取得相關資訊： www.kollmorgen.com
UL 認證	根據AKI2G-CDA-MOD-05T-000面板上的UL標籤。

5 耐化學性質

注意：

如須曝光下述任何化學物質，建議先在設備的隱密處測試該化學物質。

5.1 塑膠外殼

框架與外殼的材質為塑膠(PC+ABS)。這種材質能夠承受下列化學物質而且在外觀上不會產生變化：

醋酸 10%	硝酸 10%
Baysilon® M 300	磷酸 30%
檸檬酸 10%	海水
清潔劑 Dor®	次氯酸鈉
獸脂皂溶液 2%	硫代硫酸鈉
鹽酸 20%	硫酸 30%
氧化氫 30%	尿素
乳酸 10%	-

這種材質在室溫下對於下列化學物質具有有限抵抗性：

去漬油，不含芳香烴	熱燃油
乙醇 96%	異丙醇
甘油	正己烷
乙二醇	Persil 粉末溶液

這種材質在室溫下對於下列化學物質抵抗力極低或並無抵抗力：

丙酮	甲基異丁酮
稀氨溶液	萘
苯胺	硝基苯
芳香烴	油酸
苯	橄欖油
溴	酚類
奶油	飽和碳酸鉀
氯	氫氧化鈉溶液 10%
二乙醚	大豆油
碘	甲苯
豬油	三氯乙烯

5.2 觸控螢幕與塗層材質

5.2.1 Autoflex EB

Autoflex EB 覆蓋螢幕周圍的塗層。

耐溶劑性

Autoflex EB 對於以下化學物質可在 DIN 42 115 Part 2 的條件下承受 24 小時以上的接觸，而不會在外觀上產生變化：

Ajax/Vim 溶液	Downy/Lenor ⁽¹⁾	磷酸 (<30%)
碱碳酸鹽 ⁽¹⁾	乙醇	鐵氰化鉀
氨 (<40%) ⁽¹⁾	甘油	氫氧化鉀 (<30%)
醋酸 (<50%)	乙二醇	純松節油
Ariel 粉末溶液 ⁽¹⁾	去污膏 ⁽¹⁾	SBP 60/95 ⁽¹⁾
漂白劑 ⁽¹⁾	鹽酸 (<36%)	硫酸 (<10%)
蓖麻油	亞麻油	蕃茄醬
苛性鈉 (<40%) ⁽¹⁾	甲醇	三氯醋酸 (<50%)
切削油	硝酸 (<10%)	石油溶劑油
環己醇	白臘油	穩潔 (Windex) ⁽¹⁾
二丙酮醇	Persil 粉末溶液 ⁽¹⁾	Wisk 洗衣精
柴油	石油精 ⁽¹⁾	

⁽¹⁾ 會有極微弱的材質光澤。

Autoflex EB 可在 DIN 42 115 Part 2 的條件下接觸冰醋酸持續 1 個小時的時間，而不會在外觀上產生變化。

Autoflex EB 對於 100 °C 以上的高壓蒸氣或是下列化學物質不具耐受性：

濃縮的無機酸	苯甲醇
濃縮的腐蝕性溶液	二氯甲烷

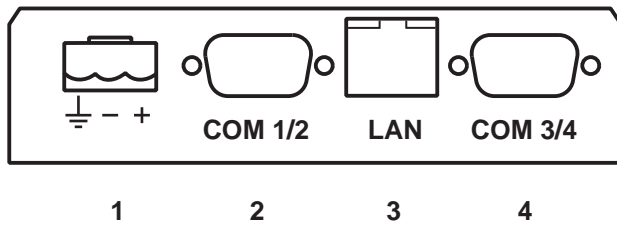
5.2.2 觸控螢幕表面

人機介面上的觸控螢幕表面可承受與下列溶劑的接觸，而不會在外觀上產生變化：

溶劑	時間
丙酮	10 分鐘
異丙醇	10 分鐘
甲苯	5 小時

6 人機介面圖

6.1 連接器

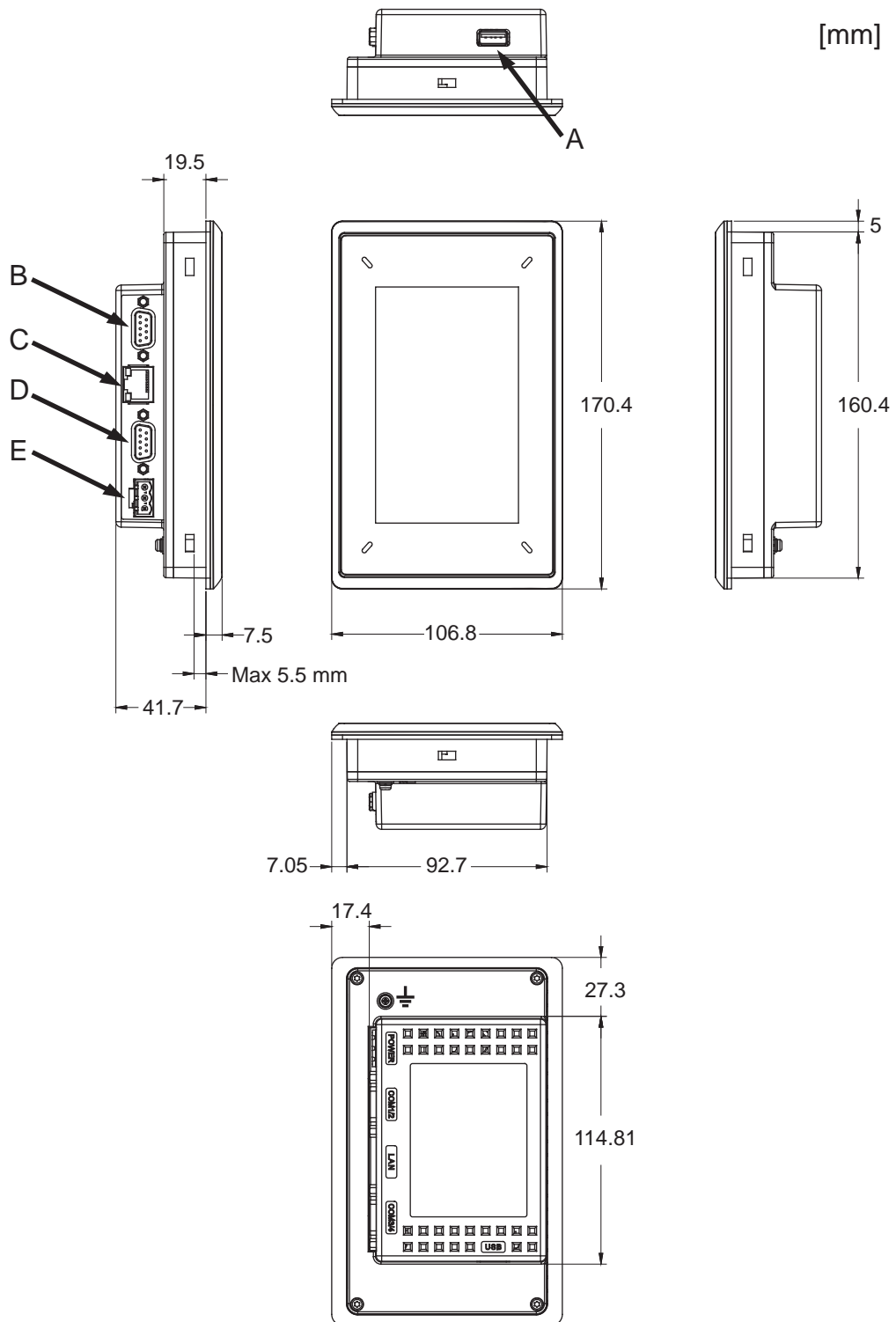


位置	連接器	說明
1	電源供應器	+24 VDC (18-32 VDC)
2	COM 1/2	通訊埠
3	LAN	1 × 10/100 Base-T (屏蔽式 RJ45)
4	COM 3/4	通訊埠

6.2 通訊埠

接腳	序列埠，9腳母接頭		序列埠，9腳母接頭	
	COM1	COM2	COM3	
1	-	RS422 Tx+ RS485 Tx+/Rx+	-	RS485 Tx+/Rx+
2	RS232 RxD	-	RS232 RxD	-
3	RS232 TxD	-	RS232 TxD	-
4	-	RS422 Rx+	-	-
5	GND	GND	GND	GND
6	-	RS422 Tx- RS485 Tx-/Rx-	-	RS485 Tx-/Rx-
7	RS232 RTS	-	-	-
8	RS232 CTS	-	-	-
9	-	RS422 Rx-	-	-

6.3 AKI2G-CDA-MOD-05T-000 圖解

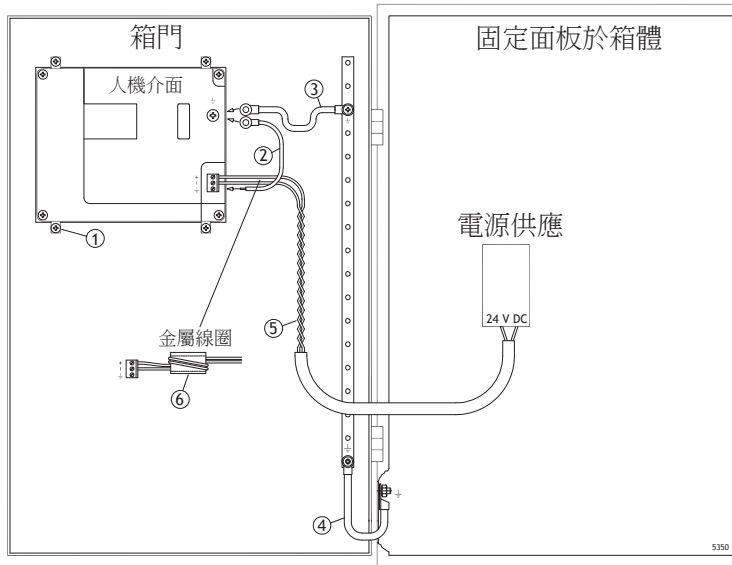


- 6-1: A.USB主機
- 6-2: B.COM3/COM4
- 6-3: C. 乙太網路
- 6-4: D.COM1/COM2
- 6-5: E. 24VDC

7 其他安裝提示

當您遇到有關通訊方面的問題(例如處於雜訊多的環境，或是在接近溫度限制的情況下進行操作)，請留意以下的建議事項。

7.1 HMI介面接地



HMI介面的安裝板不提供面板和設備機殼之間的安全接地連接，請參見上圖中的1部份。

1. 在人機介面的快速連接基座和面板底座之間連接符合當地電器規範製造且正確尺寸的電線，請參見上圖中的2部份。
2. 在HMI介面底座與門箱門上最接近的接地點之間連接一條符合當地電器規範製造且正確尺寸的電線或接地銅帶，請參見上圖中的3部份。
3. 在門與裝置箱體之間連接一條強韌但是較短的接地編織銅帶，請參見上圖中的4部份。
4. 將兩條電線纏繞並連接至24V直流電，請參見上圖中的5部份。
在磁鐵芯四周繞2圈可產生比繞1圈多4倍的抑制力。
在磁鐵芯四周繞3圈可產生比繞1圈多9倍的抑制力。
磁鐵芯可抑制24V電源產生的干擾，請參見上圖中的6部份。

注意：

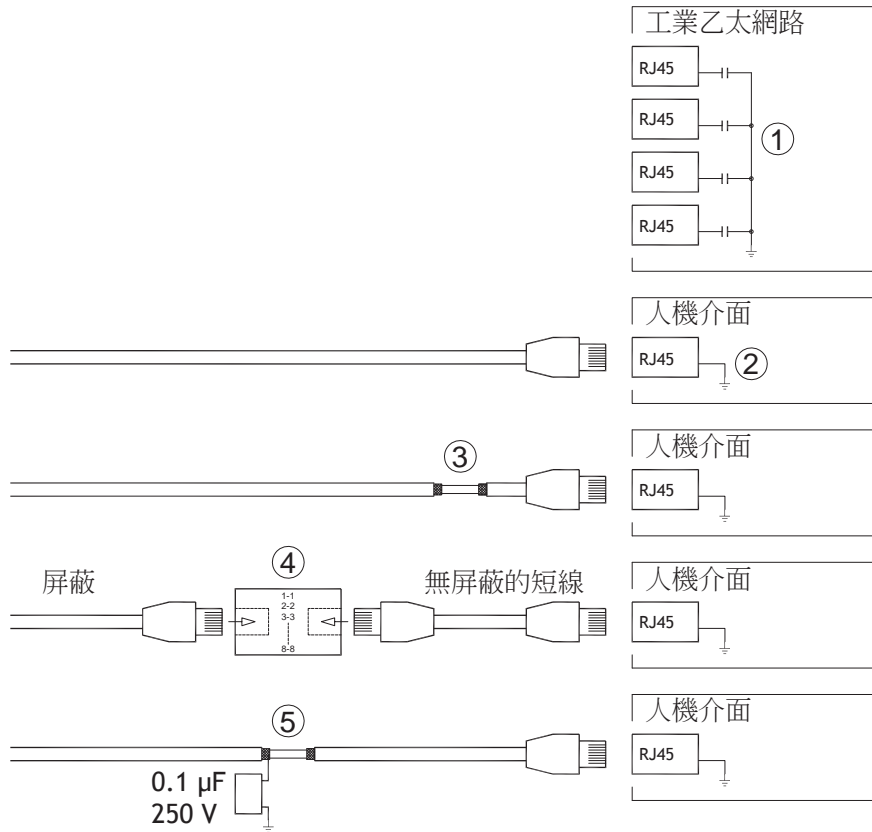
接地線越短越好，而導線需要較大的面積。

長而細的接地線在高頻率時會產生極高的抗阻(電阻)，因此無法將干擾帶至地面。

在相同區域下，使用多芯線導線會比單芯線導線來得好。

在相同區域下，編織導線是更佳選擇。最理想的是使用短而厚的接地編織網。

7.2 人機介面中的乙太網路連線



在部份乙太網路的工業裝置中，RJ45接頭的屏蔽是透過電容器與底座連接的，請參見上圖中的1部份。

人機介面的乙太網路屏蔽則是直接連接至底座，請參見上圖中的2部份。

1. 檢查其他的乙太網路的屏蔽是否直接接地或是透過電容器接地。

注意：

在許多情況中，不正確的將屏蔽的乙太網路纜線連接至底座的兩端並不恰當。這可能會產生嗡嗡作響的聲音或造成接地迴路。未屏蔽的纜線甚至會導致通訊中斷的情形發生。

正確的解決方法是使用屏蔽的乙太網路纜線，但是只連接屏蔽的一端。

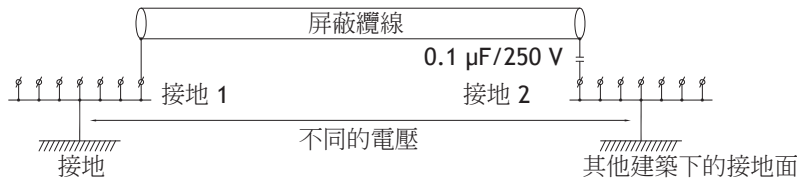
其中一個選擇是將屏蔽斷開，請參見上圖中的3部份。

另一個更講究的方法是將屏蔽的乙太網路纜線連接一段無屏蔽的乙太網路纜線加以延長，請參見上圖中的4部份。

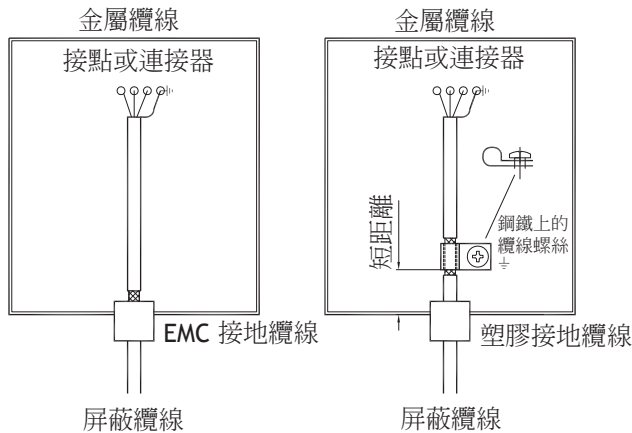
護罩可以通過一個外部0.1 μF /250V塑料電容接地，請參閱上方圖紙的5。這樣一來，HF瞬變連接到接地。

7.3 達成最佳的 EMC 防護

- 進行 RS232 通訊時請使用屏蔽纜線。
- RS422 和 RS485 請使用雙絞線及屏蔽纜線。
- 請依通訊接口選擇適當的纜線；乙太網路、Profibus、CC-Link、CAN、Device Net 等。
- 請根據相關通訊接口標準進行安裝與連接。
- 乙太網路需使用網路遮蔽式電線，最好是鋁箔編織線。
- D-sub 護蓋須帶屏蔽罩，屏蔽罩應完全包住供纜線穿入的護蓋。
- 連接屏蔽的兩端。



當距離變長時，可能會產生接地出現變化的風險。若發生此情況，建議只連接屏蔽的一端。另一個替代方式是將屏蔽的另一端透過 $0.1 \mu\text{F}/250 \text{V}$ 塑膠電容器連接至地面。若為高頻環境，請將兩端都連接至地面。若為低頻環境，請將一端連接至地面，即可避免 50/60 Hz 接地迴路。

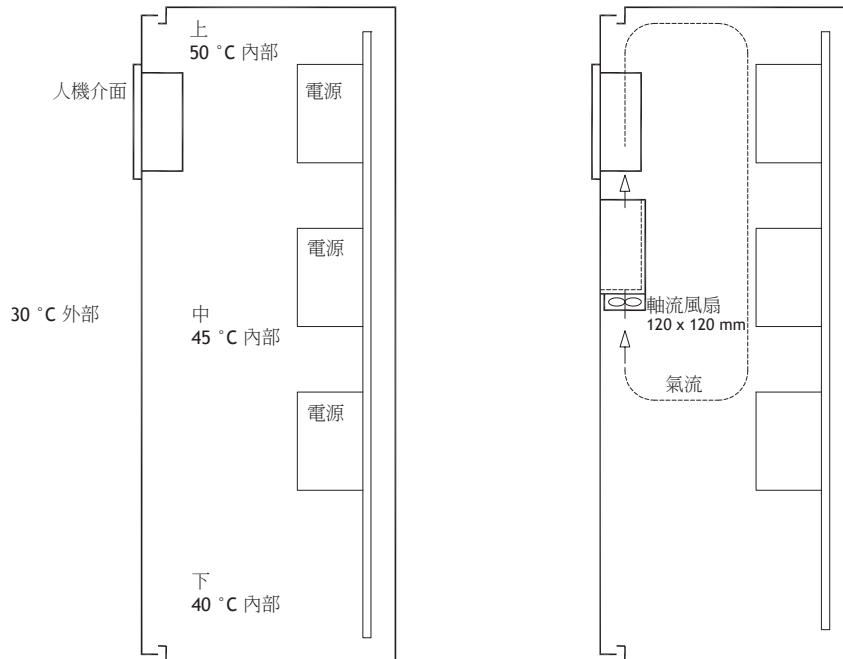


1. 使用 EMC 纜線固定頭或正規的塑膠纜線固定頭，將外部的保護罩取下，然後使用 360° 的金屬纜線夾頭將屏蔽連接至安裝板。
2. 將 24V DC 和通訊纜線放置在一個纜線箱/纜線管中，並將 230/380 V AC 放置在另一個纜線箱/纜線管中。如果纜線需要交叉放置，則只能以 90° 的角度交叉。配線時，避免將 24V DC 輸出的纜線與通訊纜線放置在一起。

將磁鐵芯與屏蔽纜線貼齊將能降低一些干擾。將大型磁鐵芯與無屏蔽纜線貼齊，同時將電線繞磁鐵芯四周 2-4 次，將可增加 5-25 倍的效果。

7.4 環境溫度

人機介面的最大環境溫度在規格表中已有說明。環境溫度指的是冷卻人機介面之電子設備的裝置機箱中的溫度。



在多數情況中，人機介面的環境溫度會遠高於機箱外的環境溫度。

如果機箱很高，並且有一些發熱裝置，則機箱頂部的溫度將遠高於預期會增加的溫度。所有的電子設備都對熱很敏感。當溫度上升8-10°C時，電容器的壽命將減少一半。當溫度上升15-20°C時，電容器的壽命就只有原來的四分之一了。

威圖 (Rittal) 公司有一個不錯的程式可以估算機箱中的預測平均溫度，也有一個大型程式可用來控制裝置機箱中的溫度。

陶瓷塗層鋼板機箱的熱幅射值為 5.5 W/m² 以及度數。

即使不在溫度範圍內，也在機殼內部安裝風扇，流動空氣比靜止空氣能帶來更好的冷卻效果。合適的風扇最好是一個 120×120 mm 的軸向風扇，支援 24 VDC、115 VAC 與 230 VAC。

安裝風扇使其位於涼爽區域，對着操作面板吹冷空氣。如果風扇被安裝在頂部，同時向上吸入暖空氣，則風扇周圍溫度會變高，從而導致機器壽命較短。

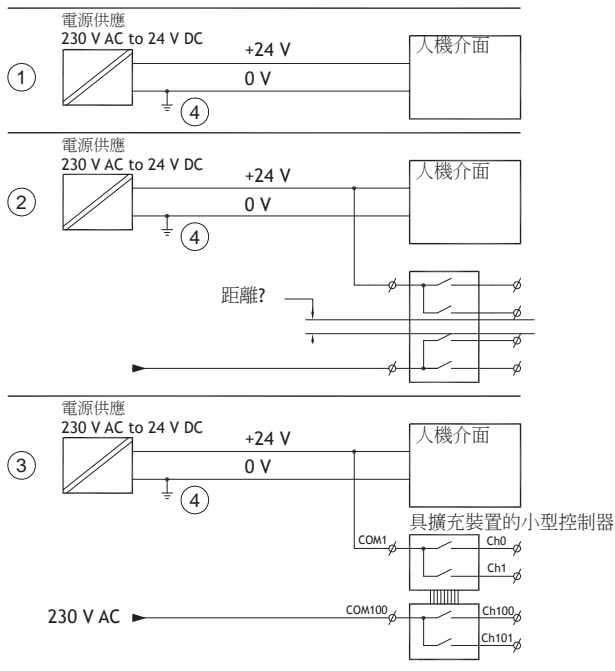
品質良好且帶滾珠軸承的風扇在 40 °C 的預估使用壽命至少可達 40,000 小時 (非保證使用壽命)，也就是至少可連續使用 4 年。如果安裝恆溫器，風扇則只會在必要情況下運作。

當背光關閉時，大尺寸人機介面將只會耗用五分之一的電流。電源消耗會大幅下降，例如從 25 W 下降為只有 5 W。

HMI 介面的消耗功率 = 供應電壓 × 電流。這是假設所有供應的電力都會轉換成熱能的情況。

7.5 安全性

大多數的人機介面均使用 24 V 直流電供電。



如使用符合安全標準的電源供應器，而且只對操作面板供電，則沒有任何問題。請參閱上圖中的 1。

不過，如果同時使用對其他裝置供電的 24 V 電源供應器，就必須注意，請參閱上圖中的 2。人機介面中並沒有符合安規，能應付 230 V 交流電和 24 V 直流電之間可能發生短路情況的絕緣裝置。假設 24 V 電源安全，例如 SELV 符合 EN 60950 (電擊防護) 及 UL 950 的規定。

注意：

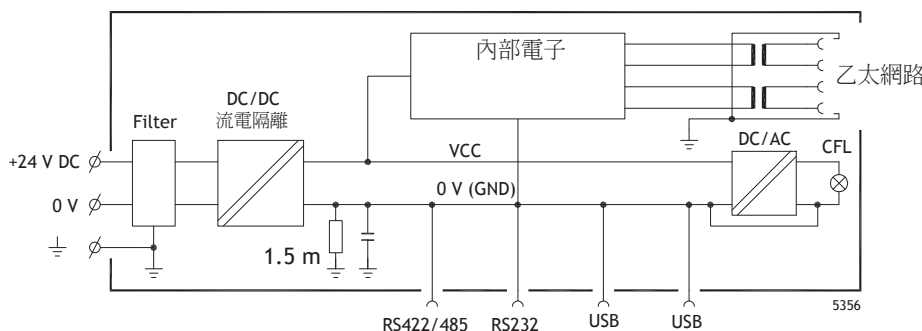
以下範例將說明將 24 V 的繼電器觸點與 230 V 交流電繼電器觸點在一個較小的控制器中混合之後，為什麼會使安全的 24 V 直流電電源損壞。檢查 24 V 直流電和 230 V 交流電之間間隙與漏電距離是否符合 EN 60950 或 UL 950 的要求。如果沒有，請在人機介面中安裝單獨的 24 V 裝置。

如果 24 V 直流電和 230 V 交流電的繼電器接點之間的距離很大，則可以在所有饋電中使用相同的 24 V 裝置。請參考上圖中的 3 部份。

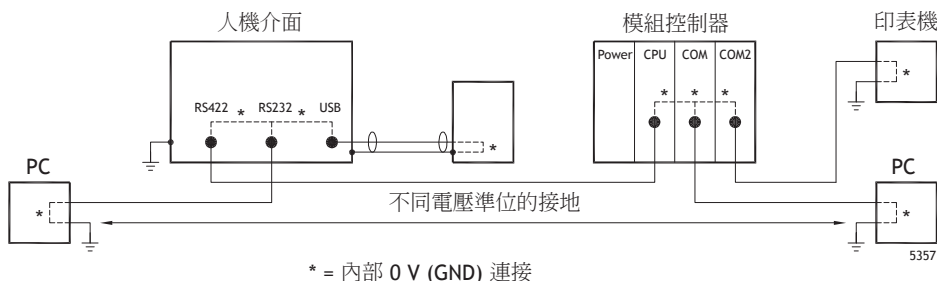
將 24 V 電源上的 0 V 連接至地面，請參見上圖中的 4 部份。這樣做有三個優點：

- 安全得以提高。如果在 0 V (24 V) 和 230 V 相位之間有連接錯誤或短路的情況，24 V 電源供給不會通電。
- 24 V 電源上的突波可連接至地面。
- 如果 24 V 電源在高電壓等級時有接地，則不會產生任何風險。這種情況並非罕見，因為會有高靜電產生。

7.6 電流隔離



人機介面與24V直流電之間有電流隔離，但是在RS232、RS422/485和USB之間則沒有電流隔離。只有乙太網路連接有電流隔離。



當PC連接到HMI介面時，面板內部的0V (GND) 通過PC連接到保護接地。

有一些USB裝置能夠將屏蔽與保護接地連接在一起。例如，在此處插入USB儲存裝置、鍵盤或類似裝置時，HMI介面的0V(GND)會連接至保護接地。

如果已經連接一些有0V和接地連線的裝置，而且這些裝置有連接到各種不同的接地點，則會有出現嚴重問題的風險。接地電流會通過通訊纜線、控制器後面板，存在於人機介面內部，並且會造成錯誤。

使用外接裝置可改善通訊並達成電流隔離。Westermo公司有生產符合業界標準，品質優良的絕緣裝置，也能夠與24V直流電鎖電隔離。

注意：

請務必確定外接隔離裝置中的24V電源沒有與任何通訊連接埠連接。如果沒有做到與24V電源100%的隔離，24V端的0V中的干擾與接地電流將會使得通訊中斷。

使用此裝置類型或許能解決一個問題，但是卻會製造更大的問題！不符合標準的安裝或許目前尚可作用，但是在與其他裝置連接時可能就會發生問題。

7.7 纜線與終端站RS485

- 如果需要最大傳輸距離和最大傳輸速度，應該使用遮蔽式雙絞線。互電容不可超過52.5 pF/m，纜線面積應該至少有0.25 mm² (AWG 24)。

- 0V，通訊纜線的參考電壓。雙向通訊使用兩對纜線；一對用於通訊，而另一對用於0V。
- 屏蔽的一端必須接地。而另一端通常也需接地，但是如果距離較長或是出現不同的接地電位時，則屏蔽應透過0.1 μ F/250V 塑膠電容器連接至地面，避免編織網中出現接地電流。部份製造商會建議屏蔽在每個節點接地。不同的製造商會有不同的匯流排終端系統。RS485標準並未說明如何執行「故障自動防護」功能，只表示系統應該能夠處理此錯誤。

視接收器的設計而定，匯流排線可以位於相同的電量準位或是需要上拉或下拉電阻，以確保當匯流排處於休息模式(所有發射器的連接均已中斷)時，不會偵測到錯誤訊號。

8 APPENDIX

This appendix provides information for accessing the HMI service menu and interfacing an AKI to an AKD PxMM .

8.1 AKI Panel Service Menu

The HMI provides a service setting menu to perform touch calibration, IP settings, self-tests, and other options. After a project is loaded onto a panel, the service menu is accessible by following the procedures described below.

1. Apply power to the panel.
2. When the hourglass displays, press a finger on the screen and hold for approximately 20 seconds.
3. Enter a PIN code if the service menu is password protected.
4. The touch calibration screen displays the following message:
“Tap anywhere on screen or touch calibrate will start in 10 seconds.”
5. Press finger on screen again to enter the service menu.

The Service Menu displays:



Note: Additional information about the Service Menu options are available in the Kollmorgen Visualization Builder (KVB) online help: HMI Panel System Software/Service Menu

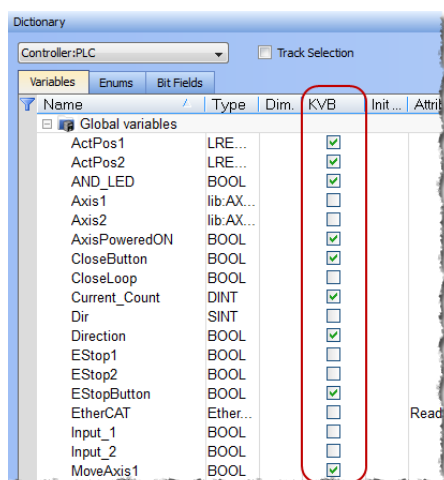
8.2 KVB Installation

Programming the AKI panels requires the KVB software to be installed on a PC work station. When installed on the same PC as the KAS IDE, KVB can be opened from inside the KAS IDE. This facilitates a KAS IDE project file (.kas) to include the KVB project.

8.3 HMI to PDMM Connection and Programming

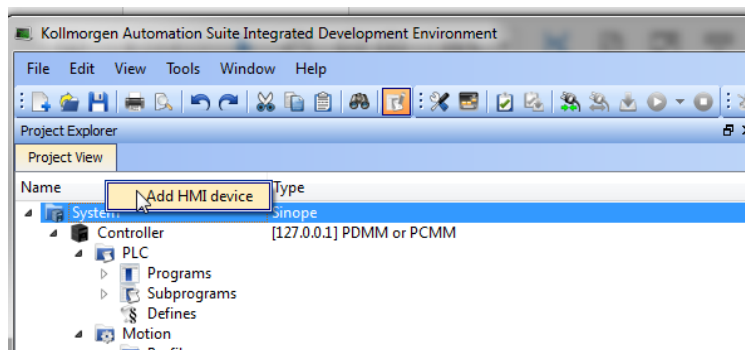
Modbus TCP is used to communicate from the AKI panel's Ethernet port to the X32 connector on the top of an AKD PxMM, also referred to as an PxMM Ethernet service port. If the AKD PxMM is connected to a network, switch, or hub you can have Modbus communication active at the same time as you are programming the AKD PDMM with your computer through KAS Integrated Development Environment software (KAS IDE). This is also appropriate for TCP, HTTP, Profinet, or Ethernet IP communication that also uses the X32 port and any combination can be active simultaneously.

When incorporating an AKI HMI panel into a KAS IDE Project, variables that are planned to be used inside the KVB software are designated by checking the KVB column box in the KAS Dictionary.



The Modbus tag addresses are defined automatically in the KAS IDE when the project is compiled, then transferred into KVB when the KVB project is opened from inside the IDE. Global or local variables can now be selected to share over Modbus. Each time the KAS IDE project is compiled the share list is updated.

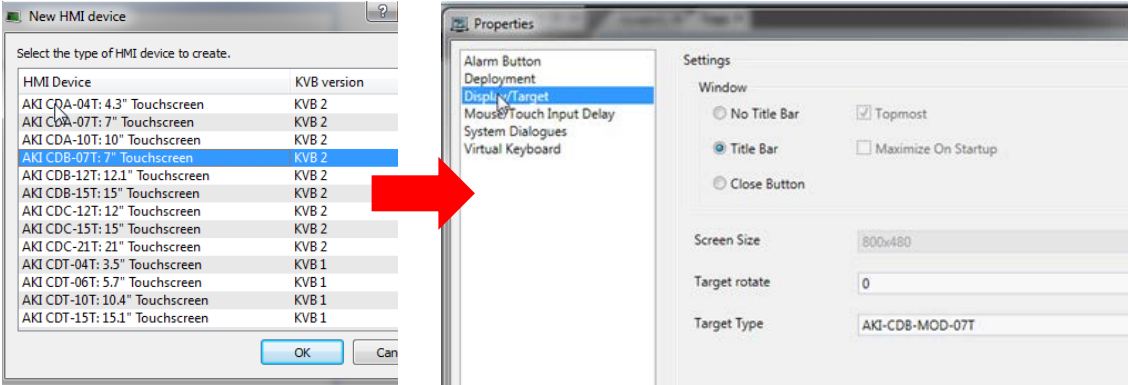
If both software packages are installed on your computer, use the KAS IDE by right-clicking on the System option in the Project Explorer and select "Add HMI Device" to display a list of HMI panels that are available.



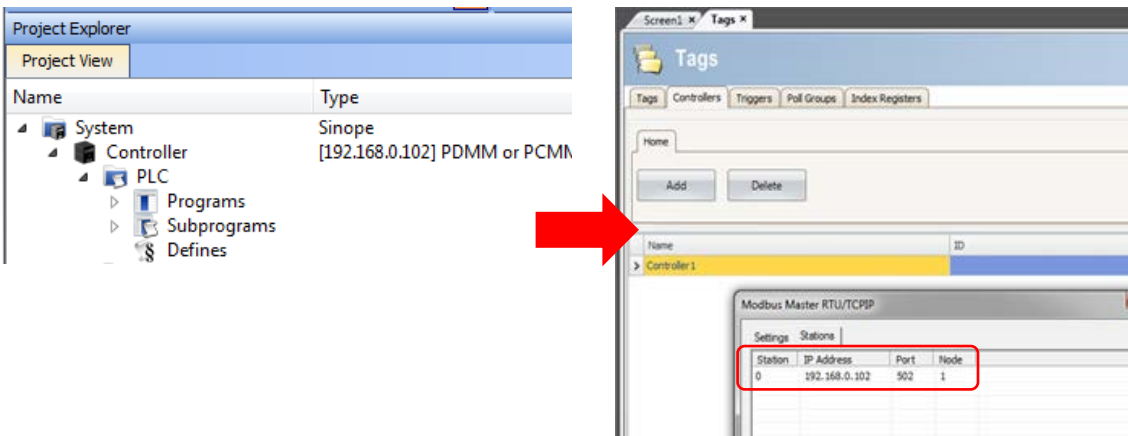
This selection is transferred into KVB when it is opened from inside the KAS IDE.

KAS IDE

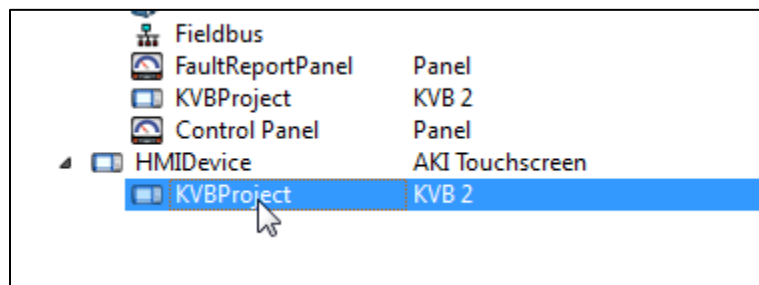
KVB



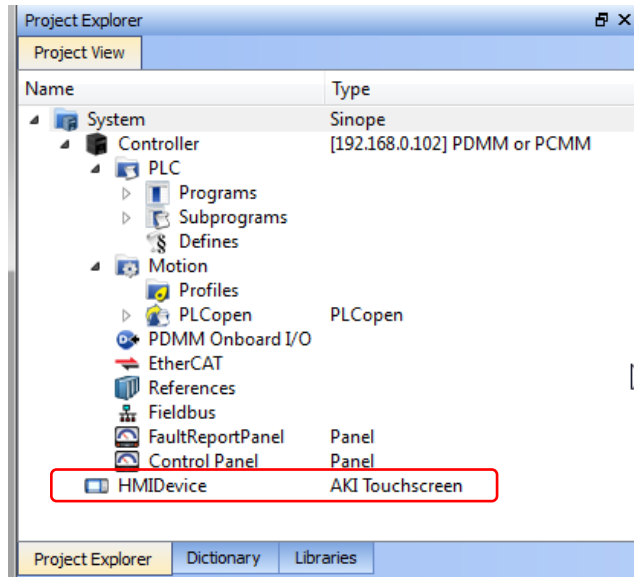
Additionally, the PxMM's IP address is also transferred into the KVB project when it is opened from within the KAS IDE.



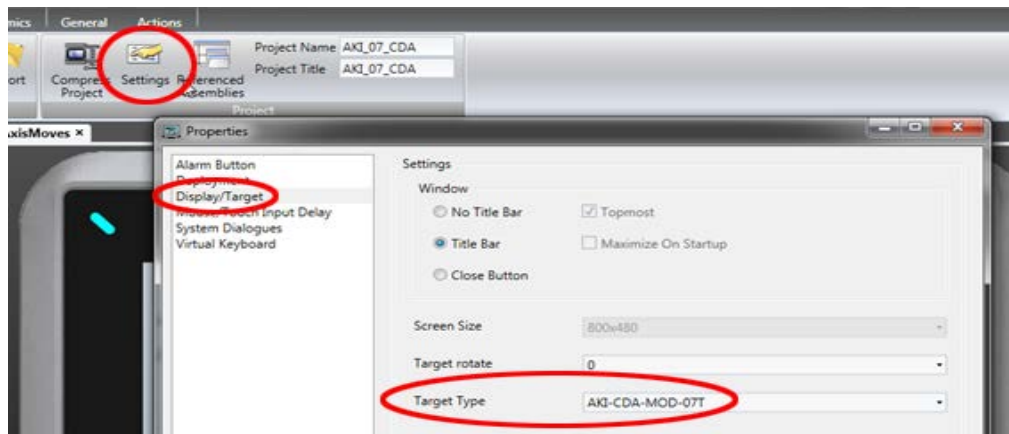
To open KVB from inside the KAS IDE, double-click on the project to launch KVB.



Note when starting with a KAS Template Project, some of the template projects will contain a KVB Project.



Double-clicking on it will also launch KVB. In this scenario tags and the target IP address are imported into KVB but the AKI Panel selection is not made in the IDE and must be configured in KVB:



About KOLLMORGEN

Kollmorgen is a leading provider of motion systems and components for machine builders. Through worldclass knowledge in motion, industry-leading quality and deep expertise in linking and integrating standard and custom products, Kollmorgen delivers breakthrough solutions that are unmatched in performance, reliability and ease-of-use, giving machine builders an irrefutable marketplace advantage.



Join the [Kollmorgen Development Network](#) for product support. Ask the community questions, search the knowledge base for answers, get downloads, and suggest improvements.

North America KOLLMORGEN

203A West Rock Road
Radford, VA 24141 USA

Web: www.kollmorgen.com
Mail: support@kollmorgen.com
Tel.: +1 - 540 - 633 - 3545
Fax: +1 - 540 - 639 - 4162

South America KOLLMORGEN

Avenida Tamboré - 1077 Tamboré -
Barueri — SP Brasil
CEP: 06460-000, Brazil

Web: www.kollmorgen.com
Mail: support@kollmorgen.com
Tel.: +55 11 4191-4771

Europe KOLLMORGEN Europe GmbH

Pempelfurtstraße 1
40880 Ratingen, Germany

Web: www.kollmorgen.com
Mail: technik@kollmorgen.com
Tel.: +49 - 2102 - 9394 - 0
Fax: +49 - 2102 - 9394 - 3155

China and SEA KOLLMORGEN

Room 202, Building 3, Lane 168
Lin Hong Road, Changning District
Shanghai, China

Web: www.kollmorgen.cn
Mail: sales.china@kollmorgen.com
Tel.: +98 - 400 661 2802