

# Grafisches Bedienterminal Installationshandbuch



**Ausgabe A, Juli 2013**

AKI-CDC-MOD-21T 21.5" Touchscreen HMI



Bewahren Sie alle Anleitungen während der gesamten Nutzungsdauer des Produkts als Produktkomponente auf.  
Händigen Sie alle Anleitungen künftigen Anwendern/Besitzern des Produkts aus.

**KOLLMORGEN**

*Because Motion Matters™*

## Historie der Dokumentrevisionen

<b>Ausgabe</b>	<b>Bemerkung</b>
A, 07/2013	Vorläufige Ausgabe

## Hardware-Revision

<b>Ausgabe</b>	<b>Firmware-Revision</b>	<b>Software-Revision</b>	<b>Bemerkung</b>
06/2013	b0208 b0917 b0xyz	2.0-SP1	Erstausgabe

## WICHTIGER HINWEIS

**Technische Änderungen zur Verbesserung der Leistung der Geräte ohne vorherige Ankündigung vorbehalten!**  
Gedruckt in den USA. Dieses Dokument ist geistiges Eigentum von Kollmorgen™. Alle Rechte vorbehalten. Kein Teil dieses Werkes darf in irgendeiner Form (Fotokopie, Mikrofilm oder in einem anderen Verfahren) ohne schriftliche Genehmigung von Kollmorgen™ reproduziert oder unter Verwendung elektronischer Systeme verarbeitet, vervielfältigt oder verbreitet werden.

<b>1 Allgemein</b>	
1.1 Über dieses Handbuch .....	4
<b>2 Sicherheitshinweise</b>	
2.1 Allgemein .....	5
2.2 Hinweise zur Installation .....	5
2.3 Betrieb .....	6
2.4 Service und Wartung .....	6
2.5 Demontage und Entsorgung .....	6
2.6 Luft im Touchscreen-Monitor .....	6
<b>3 Installation</b>	
3.1 Platzanforderungen .....	7
3.2 Installationsvorgang .....	8
3.2.1 Verbindungen mit dem Controller .....	10
3.2.2 Andere Verbindungen und Peripheriegeräte .....	10
<b>4 Hardware-Austausch</b>	
4.1 Austausch von Lüfter und Filter .....	11
4.2 Austausch des 2,5" SATA Massenspeichers .....	13
4.3 Austausch eines CompactFlash oder einer CFast Speicherkarte .....	15
4.4 Austausch der Batterie .....	16
<b>5 Technische Daten</b>	
<b>6 Chemikalienbeständigkeit</b>	
6.1 Metallgehäuse .....	19
6.2 Touchdisplay und Überzug .....	20
6.2.1 Autotex F157/207 .....	20
6.2.2 Oberfläche des Touch-Displays .....	20
6.2.3 Autotex .....	21
<b>7 Operator Panel-Zeichnungen</b>	
7.1 Anschlüsse .....	22
7.2 Kommunikationsanschlüsse .....	22
7.3 AKI-CDC-MOD-21T Übersicht .....	23
<b>8 Zusätzliche Installationshinweise</b>	
8.1 Operator Panel erden .....	24
8.2 Ethernet-Verbindung im Bedienterminal .....	25
8.3 EMV-Schutz verbessern .....	27
8.4 Umgebungstemperatur .....	28
8.5 Sicherheit .....	29
8.6 Kabel- und Busabschluss RS485 .....	30
8.7 Boot-Reihenfolge .....	31
8.8 Aufrufen des BIOS .....	31
8.9 Reset-Schalter .....	32

# 1 ALLGEMEIN

## 1.1 Über dieses Handbuch

Alle Advanced Kollmorgen Interfaces wurden für die Anforderungen der Kommunikation zwischen Mensch und Maschine entwickelt. Das Produkt bietet integrierte Funktionen wie Textanzeige und Textsteuerung, dynamische Anzeige, Zeitkanäle sowie Alarm- und Rezeptverwaltung.

Das Advanced Kollmorgen Interfaces arbeitet primär objektbasiert, was Verständnis und Bedienung erleichtert. Die Konfiguration erfolgt auf einem PC mit dem Kollmorgen Visualization Builder Konfigurations-Tool. Anschließend kann das Projekt auf das Bedienterminal übertragen und dort gespeichert werden.

An das Advanced Kollmorgen Interfaces können verschiedene Arten von Automatisierungsgeräten wie PLCs, Servos oder Laufwerke angeschlossen werden. In diesem Handbuch wird für angeschlossene Geräte der Begriff „Controller“ verwendet.

Dieses Handbuch beschreibt die Installation des Bedienterminals. Weitere Informationen entnehmen Sie dem Handbuch Kollmorgen Visualization Builder **Programmierung und Installation**.

## 2 SICHERHEITSHINWEISE

Installateur und Eigentümer und bzw. oder Bediener des Bedienterminals müssen dieses Installationshandbuch lesen und verstehen.

### 2.1 Allgemein

- Lesen Sie die Sicherheitshinweise sorgfältig durch.
- Überprüfen Sie die Lieferung beim Empfang auf etwaige Transportschäden. Informieren Sie den Lieferanten umgehend, wenn Schäden entdeckt werden.
- Verwenden Sie das Operator Panel nicht in Umgebungen mit erhöhter Explosionsgefahr.
- Der Lieferant übernimmt keine Verantwortung für modifizierte, geänderte oder umgebaute Ausrüstung.
- Es dürfen nur Ersatz- und Zubehörteile verwendet werden, die gemäß den Spezifikationen des Lieferanten hergestellt wurden.
- Lesen Sie Installations- und Bedienungsanleitung aufmerksam, bevor Sie das Operator Panel installieren, verwenden oder reparieren.
- Flüssigkeiten, Metallspäne oder Drahtsegmente dürfen unter keinen Umständen in die Öffnungen des Operator Panels gelangen. Dies kann Brände oder elektrische Schläge verursachen.
- Das Operator Panel darf nur von qualifiziertem Personal bedient werden.
- Wird das Operator Panel in einer Umgebung gelagert, deren Temperatur unter bzw. über den empfohlenen Werten in diesem Handbuch liegt, können die Flüssigkristalle im Display erstarren bzw. isotopisch werden.
- Das LCD enthält eine stark reizende Flüssigkeit. Spülen Sie bei einem Kontakt betroffene Hautpartien mit reichlich Wasser ab. Wenn die Substanz in die Augen gelangt, halten Sie das Auge offen, spülen Sie es mit reichlich Wasser aus und suchen Sie einen Arzt auf.
- Die Abbildungen in diesem Handbuch dienen der Veranschaulichung. Da eine bestimmte Installation von vielen verschiedenen Faktoren beeinflusst wird, kann der Lieferant keine Haftung für die tatsächliche Nutzung gemäß den Abbildungen übernehmen.
- Ebenso wenig garantiert der Lieferant, dass das Operator Panel für Ihre spezielle Anwendung geeignet ist. Eine Haftung für Ihr Produktdesign, Ihre Installation oder Ihren Betrieb ist gleichermaßen ausgeschlossen.
- Es wird empfohlen, das Bedienterminal mindestens einmal ein- und auszuschalten, bevor Komponenten/Karten installiert werden oder bevor das Bedienterminal an externe Geräte wie zum Beispiel an serielle Geräte angeschlossen wird.

### 2.2 Hinweise zur Installation

- Das Operator Panel ist für eine stationäre Installation auf einer ebenen Unterlage ausgelegt, wobei folgende Voraussetzungen erfüllt sein müssen:
  - Es besteht keine hohe Explosionsgefahr.
  - Es liegen keine starken Magnetfelder vor.
  - Es findet keine direkte Sonneneinstrahlung statt,
  - Es treten keine starken oder plötzlichen Temperaturschwankungen auf.
- Installieren Sie das Produkt gemäß der beiliegenden Installationsanleitung.
- Erden Sie das Produkt gemäß der beiliegenden Installationsanleitung.
- Das Operator Panel darf nur von qualifiziertem Personal installiert werden.
- Hochspannungs-, Signal- und Versorgungsleitungen müssen getrennt voneinander verlegt werden.

- Vergewissern Sie sich, dass Spannung und Polarität der Stromquelle korrekt sind, bevor Sie das Produkt an die Stromversorgung anschließen.
- Die Peripherieausrüstung muss dem Einsatzort und Verwendungszweck entsprechen.

### **2.3 Betrieb**

- Halten Sie das Operator Panel sauber.
- Notausschalter und andere Sicherheitsfunktionen dürfen nicht vom Operator Panel aus gesteuert werden.
- Wenden Sie nicht zu viel Kraft auf und benutzen Sie keine spitzen oder scharfen Gegenstände, wenn Sie Tasten, Display usw bedienen.

### **2.4 Service und Wartung**

- Reparaturen dürfen nur von speziell ausgebildetem Fachpersonal vorgenommen werden.
- Garantieansprüche sind per Vertrag geregelt.
- Unterbrechen Sie die Stromzufuhr zur Ausrüstung, bevor Sie Reinigungs- oder Wartungsarbeiten ausführen.
- Säubern Sie Display und umliegende Frontabdeckung mit einem weichen Tuch und mildem Reinigungsmittel.
- Eine falsch eingesetzte Batterie kann zu einer Explosionsgefahr führen. Verwenden Sie ausschließlich die vom Lieferanten empfohlenen Batterien. Die Batterie muss während der Garantiezeit von einem autorisierten Kollmorgen Service Center ausgetauscht werden.
- Die Einheit kann mithilfe des Reset-Schalters, der sich hinter dem Lüfter befindet, zurückgesetzt werden.

### **2.5 Demontage und Entsorgung**

- Eine vollständige oder teilweise Wiederverwertung des Operator Panels ist entsprechend den jeweils geltenden Bestimmungen vorzunehmen.
- Beachten Sie, dass folgende Komponenten Stoffe enthalten, die eine Gefahr für Gesundheit und Umwelt darstellen können: Lithiumbatterie, Elektrolytkondensatoren und Bildschirm.

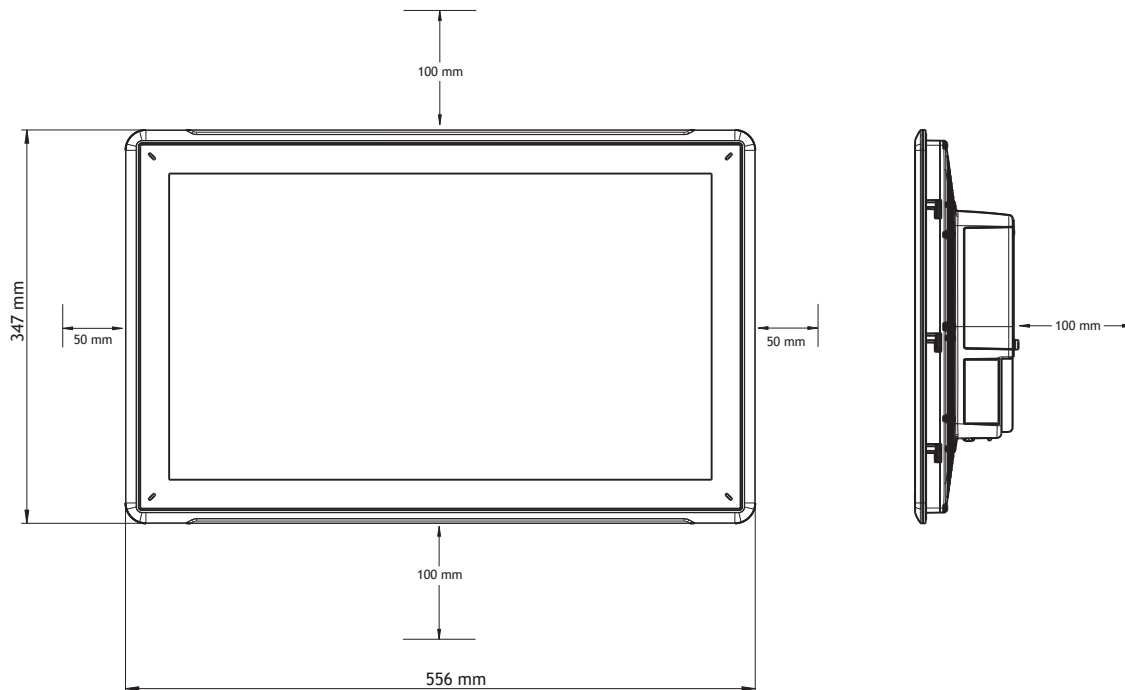
### **2.6 Luft im Touchscreen-Monitor**

- Der Schichtenaufbau des Touchscreen-Monitors enthält Luft und in seltenen Fällen können Luftblasen sichtbar sein. Diese rein ästhetische Veränderung hat keinerlei Auswirkungen auf die Funktionalität des Bedienpanels. Die optische Erscheinung kann unter bestimmten Umgebungsbedingungen wie Temperatur, Feuchte und atmosphärischem Druck auftreten.

## 3 INSTALLATION

### 3.1 Platzanforderungen

- Maximale Dicke der Einbauplatte: 8 mm
- Platzbedarf in Millimetern für den Einbau des Bedienpanels:




---

**Hinweis:**

Die Abmessungen auf der Zeichnung sind nicht proportional.

---

**Vorsicht:**

Die Öffnungen im Gehäuse sind für die Luftzirkulation bestimmt und dürfen nicht abgedeckt werden.

## 3.2 Installationsvorgang

Folgendes wird benötigt:

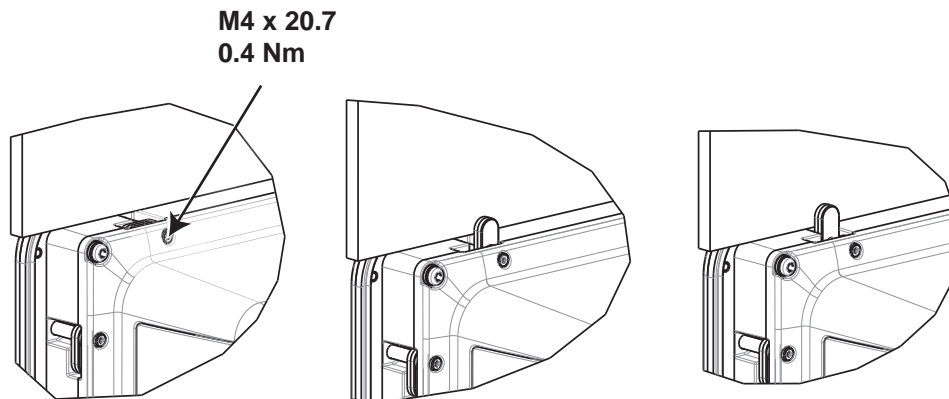
- Ein Torx TX7-Schraubendreher

1. Packen Sie die Lieferung aus und überprüfen Sie sie auf Vollständigkeit. Informieren Sie bei Beschädigungen den Lieferanten.

### Hinweis:

**Stellen Sie das Operator Panel während der Installation auf eine stabile Oberfläche.  
Wenn das Operator Panel herabfällt, können Beschädigungen entstehen..**

2. Verwenden Sie die Ausschnittabmessungen in der Übersichtszeichnung in Abschnitt [Operator Panel-Zeichnungen](#) und in der [Technische Daten](#)-Tabelle, um eine korrekte Öffnung in den Schrank zu schneiden.
3. Befestigen Sie das Bedienpanel mit den M4 Torx-Schrauben in seiner Einbauposition, indem Sie die eingebaute Klammer gegen das Bedienpanel festziehen.

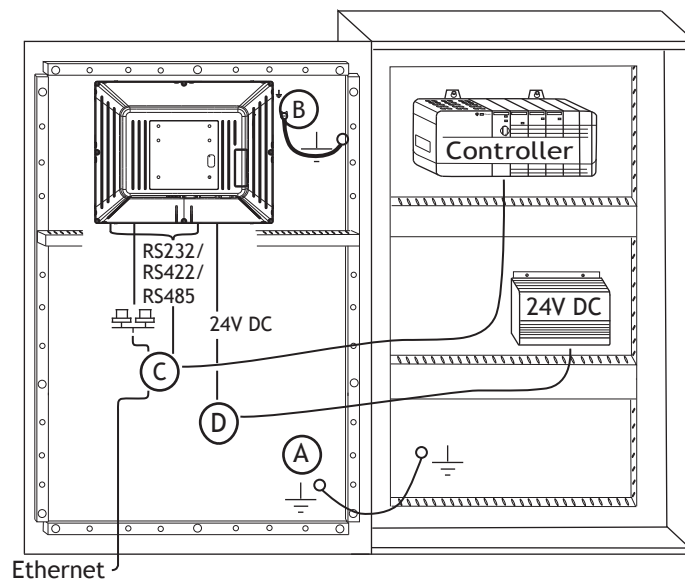




- Schließen Sie die Kabel in der angegebenen Reihenfolge an, (siehe Zeichnung und Schrittfolge unten).

**Vorsicht:**

- Vergewissern Sie sich, dass Operator Panel und Steuerung über dieselbe elektrische Erdung verfügen (Bezugspotenzial). Andernfalls können Kommunikationsfehler auftreten.
- Das Operator Panel muss vor der Inbetriebnahme die Umgebungstemperatur annehmen. Wenn sich Kondensat bildet, stellen Sie vor dem Netzanschluss sicher, dass das Operator Panel trocken ist.
- Vergewissern Sie sich, dass Spannung und Polarität der Stromquelle korrekt sind.
- Nutzen Sie ausschließlich abgeschirmte Kommunikationskabel.
- Hochspannungskabel müssen von Signal- und Versorgungsleitungen getrennt verlegt werden.



- Schließen Sie Kabel A an.
  - Schließen Sie Kabel B an. Verwenden Sie dazu eine M5-Schraube und einen Erdungsleiter (so kurz wie möglich) mit einem Mindestquerschnitt von  $2,5 \text{ mm}^2$ .
  - Schließen Sie Kabel C an.
  - Schließen Sie Kabel D an. Der empfohlene Kabelquerschnitt beträgt  $2,5 \text{ mm}^2$ .
- Entfernen Sie vorsichtig die Folie vom Display des Bedienterminals, um seine Beschädigung durch statische Elektrizität zu verhindern.

### **3.2.1 Verbindungen mit dem Controller**

Angaben zu den Verbindungskabeln zwischen Operator Panel und Controller entnehmen Sie der Hilfedatei für den entsprechenden Treiber.

### **3.2.2 Andere Verbindungen und Peripheriegeräte**

Kabel, Peripherieausrüstung und Zubehör müssen für die jeweilige Anwendung und die herrschenden Umgebungsbedingungen ausgelegt sein. Nähere Informationen und Empfehlungen erhalten Sie von Ihrem Lieferanten.

## 4 HARDWARE-AUSTAUSCH

Dieser Abschnitt enthält Informationen über den Austausch von Hardwareteilen des Bedienterminals. Dafür dürfen nur die in der aktuellsten Materialliste enthaltenen Komponenten und Materialien verwendet werden.

### 4.1 Austausch von Lüfter und Filter

Folgendes wird benötigt:

- Eine neuer Lüfter
- Ein Torx TX10- und ein TX20-Schraubendreher

---

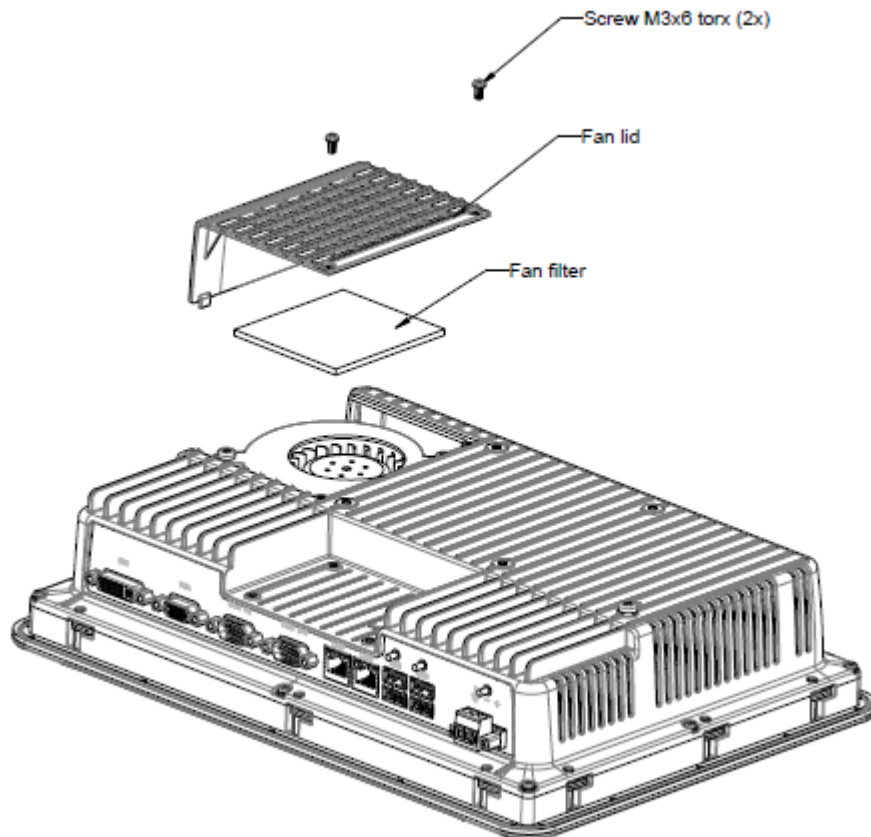
#### Hinweis:

Achten Sie auf entsprechende ESD-Schutzmaßnahmen.

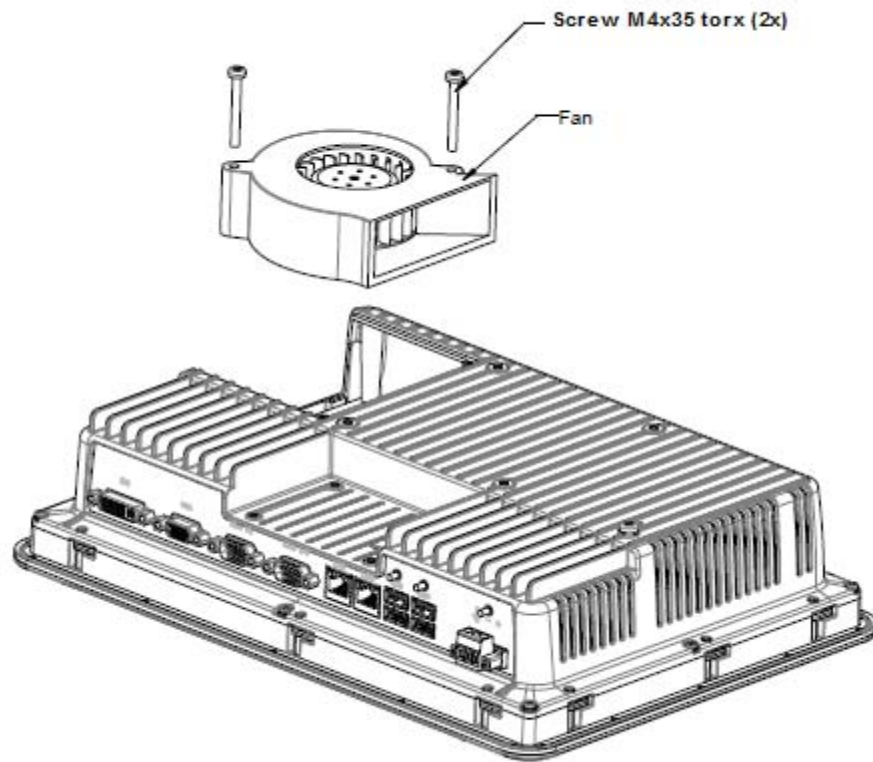
---

Gehen Sie beim Austauschen von Lüfter und Lüfterfilter wie folgt vor:

1. Schalten Sie das Bedienterminal aus.
2. Schrauben Sie die zwei M3x6 Torx-Schrauben heraus und nehmen Sie die Lüfterabdeckung ab.
3. Entfernen Sie den Lüfterfilter.



- Schrauben Sie die zwei M4x35 Torx-Schrauben heraus und entfernen Sie den Lüfter.



- Bauen Sie den neuen Lüfter und Filter in der umgekehrten Reihenfolge ein. Ziehen Sie die Lüfterschrauben mit einem maximalen Anzugsmoment von 0,4 Nm fest.

## 4.2 Austausch des 2,5" SATA Massenspeichers

Folgendes wird benötigt:

- Ein neuer 2,5" SATA Massenspeicher
- Ein TX10 Torx-Schraubendreher

---

**Hinweis:**

Achten Sie auf entsprechende ESD-Schutzmaßnahmen.

---

Gehen Sie beim Austauschen des 2,5" SATA Massenspeichers wie folgt vor:

1. Schalten Sie das Bedienterminal aus.
2. Entfernen Sie die acht M3x8 Torx-Schrauben der Rückwand und nehmen Sie den Frontrahmen ab.

**Vorsicht:**

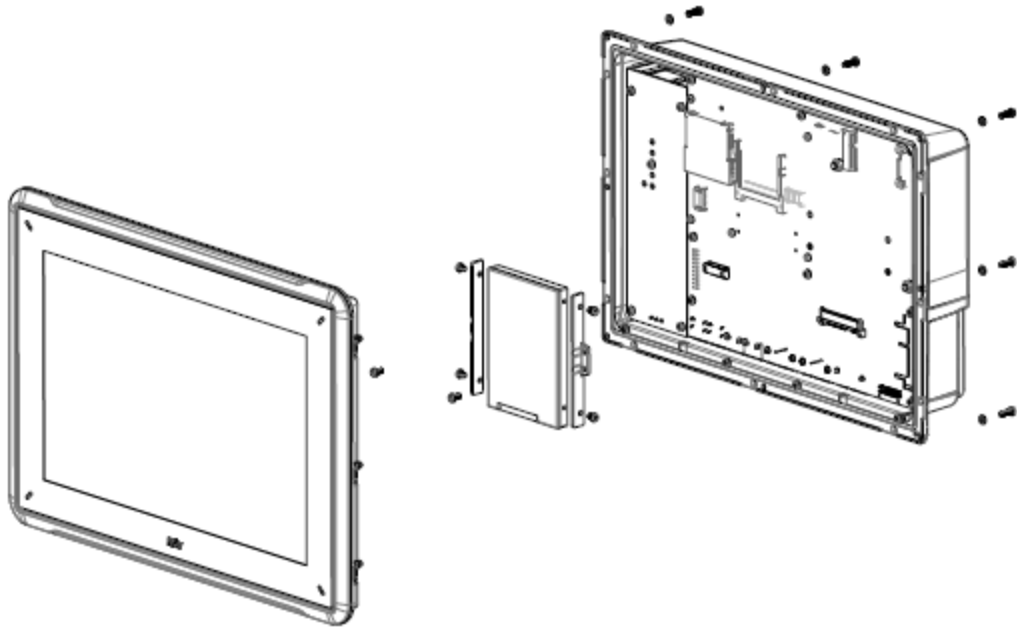
**Während der Demontage ist es wichtig, auf das Kabel zwischen dem vorderen und dem hinteren Teil zu achten. Wenn Sie ein Kabel abziehen, achten Sie darauf, dass sich bei der Montage das richtige Kabel in der richtigen Position befindet.**

**Hinweis:**

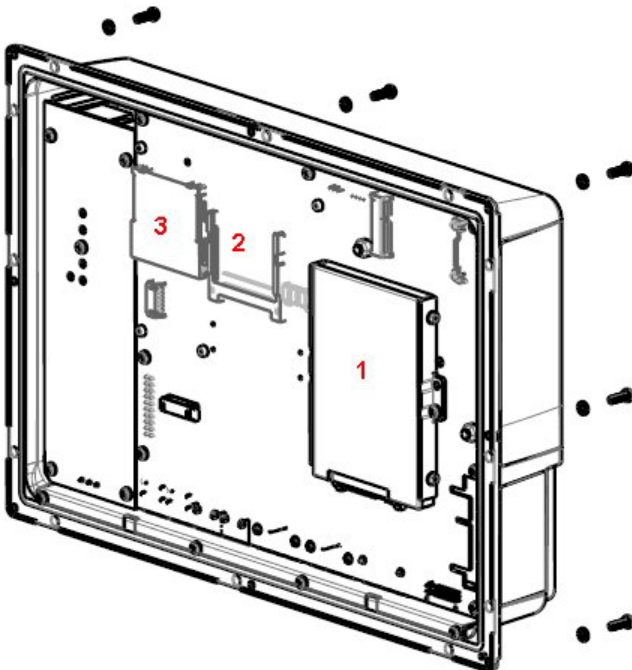
**Elektronische Komponenten dürfen nur von erfahrenen Fachkräften ausgetauscht werden. Eine falsche Handhabung elektronischer Komponenten oder falsch eingesteckte Kabel können zur Zerstörung des Geräts führen.**

3. Schrauben Sie die vier M3x4 Torx-Schrauben der zwei Festplattenhalterungen heraus. Entfernen Sie die zwei Festplattenhalterungen.
4. Schrauben Sie die zwei M3x6 Torx-Schrauben heraus, mit denen die Halterungen an der CPU-Platine befestigt sind.

5. Nehmen Sie die Festplatte aus dem Festplattenanschluss auf der CPU-Platine.



6. Wiederholen Sie den Vorgang mit der neuen Festplatte in umgekehrter Reihenfolge.



**Abbildung 4-1:** 1. 2,5-Zoll SATA Massenspeicher

**Abbildung 4-2:** 2. CompactFlash Card-Slot

**Abbildung 4-3:** 3. CFast Card-Slot

### 4.3 Austausch eines CompactFlash oder einer CFast Speicherkarte

Folgendes wird benötigt:

- Eine neue CompactFlash- oder CFast-Speicherkarte.
- Ein TX10 Torx-Schraubendreher

---

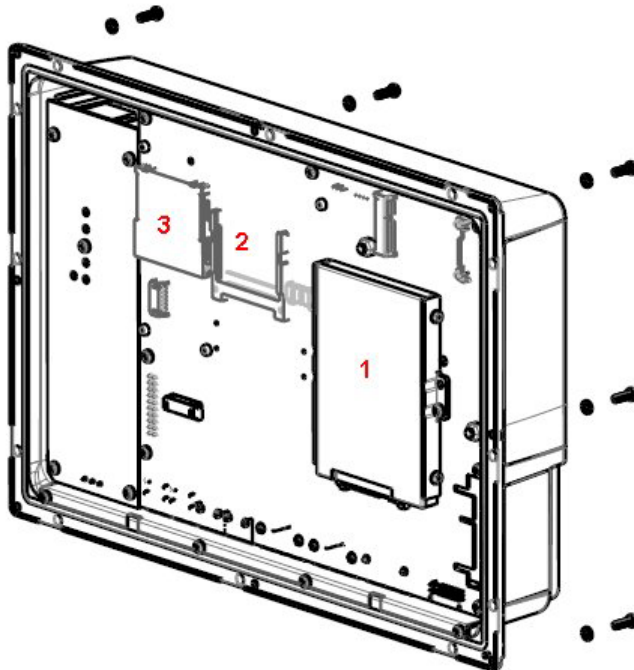
#### Hinweis:

Achten Sie auf entsprechende ESD-Schutzmaßnahmen.

---

So tauschen Sie eine Speicherkarte aus:

1. Schalten Sie das Bedienterminal aus.
2. Um die Vorderrahmeneinheit zu entfernen, folgen Sie den Anweisungen in Kapitel [Austausch des 2,5" SATA Massenspeichers](#).
3. Installieren Sie die neue Speicherkarte an dem dafür vorgesehenen Steckplatz (siehe Abbildung unten).



**Abbildung 4-4:** 1. 2,5-Zoll SATA Massenspeicher

**Abbildung 4-5:** 2. CompactFlash Card-Slot

**Abbildung 4-6:** 3. CFast Card-Slot

4. Wiederholen Sie den Vorgang in umgekehrter Reihenfolge.

## 4.4 Austausch der Batterie

Folgendes wird benötigt:

- Eine neue Batterie vom Typ BR 2032 (oder CR 2032).
- Ein Torx-Schraubendreher

---

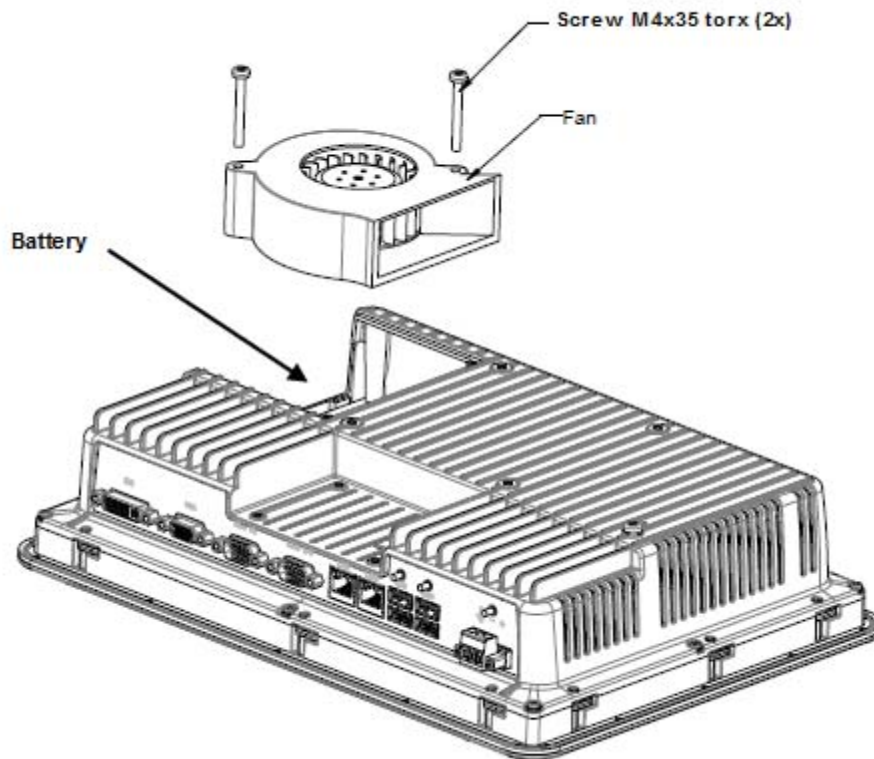
**Hinweis:**

Achten Sie auf entsprechende ESD-Schutzmaßnahmen.

---

So tauschen Sie die Batterie aus:

1. Schalten Sie das Bedienterminal aus.
2. Um den Lüfter zu entfernen und Zugang zur Batterie zu erhalten, folgen Sie den Anweisungen in Kapitel [Austausch von Lüfter und Filter](#).
3. Tauschen Sie die Batterie aus.
4. Wiederholen Sie den Vorgang in umgekehrter Reihenfolge.





## 5 TECHNISCHE DATEN

Parameter	AKI-CDC-MOD-21T
Frontabdeckung, B x H x T	556 x 347 x 87 mm
Ausschnittabmessungen, B x H	539 x 331 mm
Einbautiefe	79 mm (179 mm einschl. Freiraum)
Einzelmontage	VESA 100 x 100 Hinweis: Die maximale Schraubenlänge für die VESA-Montage beträgt 5,5 mm. Die Verwendung längerer Schrauben kann zu Beschädigungen führen.
Schutzart Frontabdeckung	IP 65
Schutzart Rückseite	IP 20
Material des Touchdisplays	Polyesterauf Glas, resistiv. Beschichtung: Autotex F157 oder F207 <sup>(1)</sup> .
Touchscreen-Berührungen:	1 Millionen Touchscreen-Berührungen
Schutzmaterial Rückseite	Pulverbeschichtetes Aluminium
Rahmenmaterial	Pulverbeschichtetes Aluminium
Gewicht	8,1 kg
Serieller Anschluss für COM1 RS232 und COM2 RS422/RS485	9-poliger D-Sub-Anschluss mit RS232 RTS/CTS, montierte Buchse mit standardmäßigen Befestigungsschrauben 4-40 UNC <b>Hinweis:</b> Die RS422-Schnittstelle ist noch nicht erhältlich.
Serieller Anschluss für COM3 RS232 und COM4 RS422/RS485	9-poliger D-Sub-Anschluss mit RS232 RTS/CTS, montierte Buchse mit standardmäßigen Befestigungsschrauben 4-40 UNC <b>Hinweis:</b> Die RS422-Schnittstelle ist noch nicht erhältlich.
Ethernet	2 x 10/100/1000 Base-T (geschirmt RJ 45)
USB	4 x USB Host 2.0, max Ausgangsstrom 500 mA
Prozessor	Intel® Celeron® B810E (2 x 1,6 GHz), 2 MB L2 Cache, Intel® QM67 Chipsatz <b>Optional:</b> Intel® Core™ i3 2310E (2 x 2,1 GHz) (Hyperthreading), 3 MB L2 Cache, QM67 Chipsatz <b>Optional:</b> Intel® Core™ i7 2715QE (4 x 2,1 GHz) (Turbo 2.0, Hyperthreading), 6 MB L2 Cache, QM67 Chipsatz *für genaue Konfiguration siehe Preisliste
Externe Speichermedien	via USB
Arbeitsspeicher	2 GB* / 4 GB* DDR-3 SO-DIMM 1333 MHz *abhängig vom Prozessormodul
LED	1 x Multicolor
Echtzeituhr	Ja (auf Chip)

Parameter	AKI-CDC-MOD-21T
Batterie	Lithiumbatterie vom Typ BR 2032 (oder CR 2032), auswechselbar
Stromverbrauch bei Nennspannung	125 W
Sicherung	10 A
Stromversorgung	DC-Eingangsbereich: 18-32 V DC (140W) ATX Standard CE: Die Stromversorgung muss den Anforderungen gemäß IEC 60950 und IEC 61558-2-4 entsprechen. UL und cUL: Die Stromversorgung muss gemäß den Bestimmungen zur Stromversorgungs-kategorie II erfolgen.
Display	TFT-LCD mit LED-Hintergrundbeleuchtung. 1920 x 1080 Pixel, 16,7 Millionen Farben.
VGA	1 x VGA: Auflösung max. 2048 x 1536@75Hz
DVI	1 x DVI-D-Einzelverbindung: Auflösung max. 1600 x 1200 oder 1920 x 1200 (mit reduzierter Austastung)
Aktive Displaygröße, WB x H	476.64 x 268.11 mm
Betriebstemperatur	0 °C – +50 °C
Lagertemperatur	-20 °C – +70 °C
Relative Luftfeuchtigkeit	5% – 85% nicht kondensierend

## 6 CHEMIKALIENBESTÄNDIGKEIT

### 6.1 Metallgehäuse

Rahmen- und Gehäusematerial bestehen aus pulverbeschichtetem Aluminium. Diese Pulverbeschichtung widersteht dem Einfluss folgender Chemikalien ohne sichtbare Veränderung:

Essigsäure 10%	Phosphorsäure 4%
Zitronensäure 10%	Phosphorsäure 10%
Diesel	Meerwasser
Destilliertes Wasser	Natriumchlorid 2%
Speiseöl	Natriumchlorid 20%
Heizöl	Schwefelsäure 20%
Hydroperoxid 3%	Leitungswasser

Die Pulverbeschichtung widersteht dem Einfluss folgender Chemikalien bei Zimmertemperatur teilweise:

Butanol	Salpetersäure 3%
Salzsäure 5%	Salpetersäure 10%
Isopropylalkohol	Phosphorsäure 43%
Natriumhypochlorit 10%	Terpentin

#### Hinweis:

**Wenn ein Kontakt mit einer der o.g. Chemikalien unumgänglich ist, empfiehlt es sich, den Einfluss der Substanz zuerst an einer Stelle des Metallgehäuses zu testen, die möglichst wenig sichtbar ist.**

Die Pulverbeschichtung widersteht dem Einfluss folgender Chemikalien bei Zimmertemperatur kaum oder überhaupt nicht::

Konzentrierte Essigsäure	Methylethylketon	Toluol
Aceton	Salpetersäure 30%	Trichlorethylen
Ammoniak 5%	Phenol	Xylol
Konzentrierter Ammoniak	Natriumhydroxid 5%	Benzin, 97 Oktan, bleifrei
Ethylacetat	Natriumhydroxid 30%	Benzin, 98 Oktan, verbleit

## 6.2 Touchdisplay und Überzug

### 6.2.1 Autotex F157/207

Autotex F157 or F207 bedeckt den Überzug rund um das Touch-.

#### Lösungsmittelbeständigkeit

Autotex F157/F207 ist gemäß DIN 42 115 Teil 2 für die Dauer von mehr als 24 Stunden beständig gegen folgende Chemikalien, ohne dass sichtbare Veränderungen entstehen:

Azetonnitril	Diesel Downey / Lenor <sup>(1)</sup>	Phosphorsäure (<30%)
Gelöste Scheuermittel (Ajax/Vim)	Ethanol	Kaliumferrocyanid/Ferricyanid
Alkalikarbonatlösung <sup>(1)</sup>	Glyzerin	Kaliumhydroxid (<30%)
Ammoniak (<40%) <sup>(1)</sup>	Glykol	Reines Terpentin
Essigsäure (<50%)	Gumption <sup>(1)</sup>	SBP 60/95 <sup>(1)</sup>
Gelöstes Ariel-Pulver <sup>(1)</sup>	Salzsäure (<36%)	Schwefelsäure (<10%)
Bleichmittel <sup>(1)</sup>	Leinöl	Tomatenketchup
Rizinusöl	Methanol	Trichloressigsäure (<50%)
Natriumhydroxid (<40%) <sup>(1)</sup>	Salpetersäure (<10%)	Testbenzin
Bohröl	Paraffinöl	Windex <sup>(1)</sup>
Cyclohexanol	Gelöstes Persil-Pulver <sup>(1)</sup>	Wisk
Diacetonalkohol	Testbenzin <sup>(1)</sup>	-

<sup>(1)</sup>Ein extrem schwacher Glanz der Struktur war zu beobachten.

Autotex ist gemäß DIN 42 115, Teil 2 für die Dauer von maximal 1 Stunde beständig gegen Eisessig, ohne dass sichtbare Veränderungen auftreten.

Autotex ist nicht beständig gegenüber Hochdruckdampf mit mehr als 100°C oder gegenüber den folgenden Chemikalien:

Konzentrierte anorganische Säuren	Benzylalkohol
Konzentrierte Ätzlösung	Methylenchlorid

### 6.2.2 Oberfläche des Touch-Displays

Die Oberfläche des Touch-Displays auf dem Bedienterminal ist beständig gegenüber den folgenden Lösungsmitteln, ohne dass sichtbare Veränderungen auftreten:

Lösungsmittel	Zeit
Aceton	10 min
Isopropanol	10 min
Toluol	5 h

### 6.2.3 Autotex

Es wird die Verwendung der Autoflex EBA 180L Touchscreen-Schutzfolie empfohlen, diese kann bei Kollmorgen bestellt werden.

#### Lösungsmittelbeständigkeit

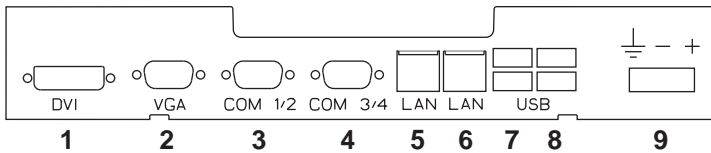
Autoflex EBA 180L widersteht dem Einfluss derselben Chemikalien wie Autotex F157 oder F207 gemäß Abschnitt [Autotex F157/207](#).

#### Verwendung im Außenbereich

Wie alle Folien auf Polyesterbasis darf Autoflex EBA 180L nicht für längere Zeit direktem Sonnenlicht ausgesetzt werden.

## 7 OPERATOR PANEL-ZEICHNUNGEN

### 7.1 Anschlüsse



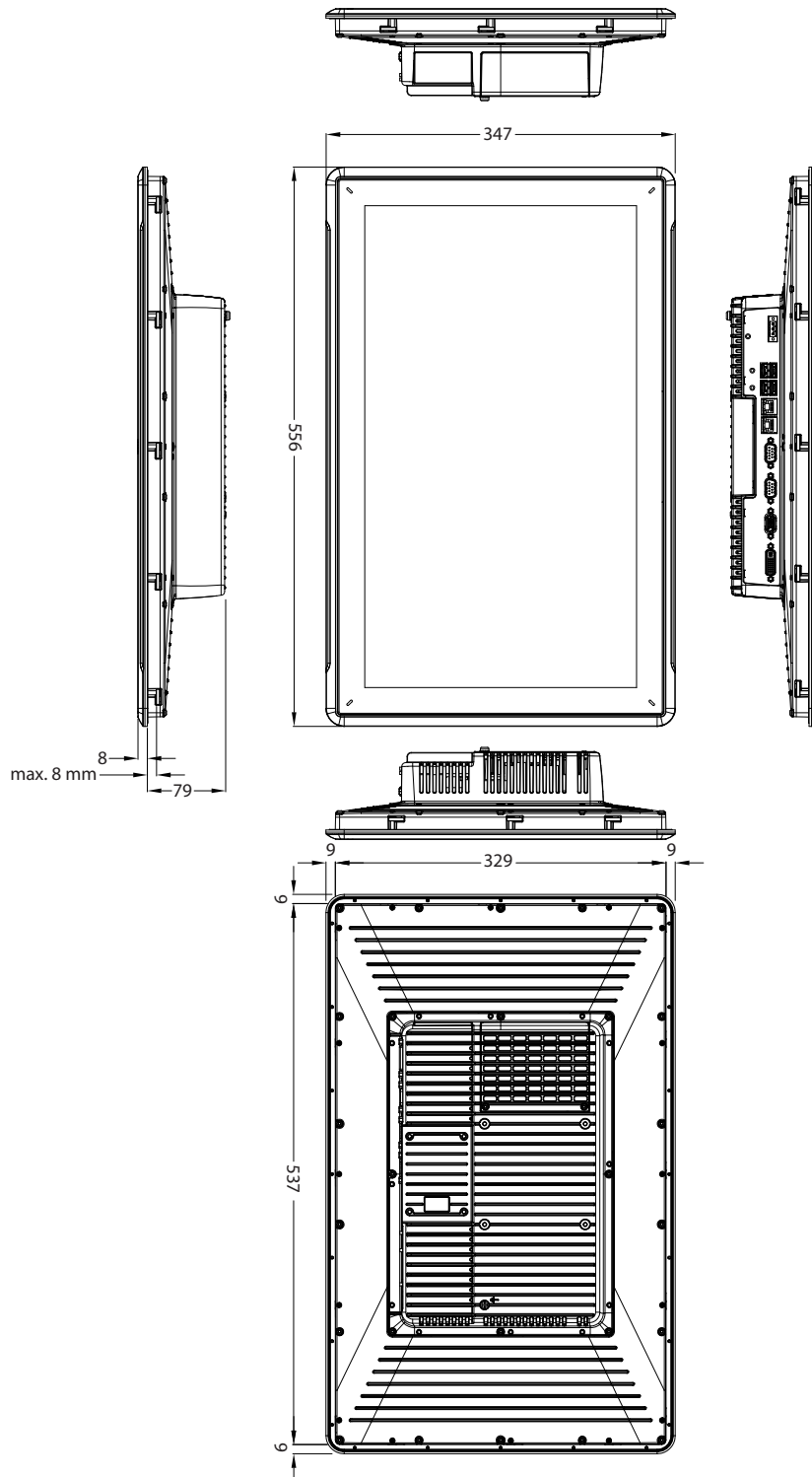
Pos.	Anschluss	Beschreibung
1	DVI	Externer Monitor
2	VGA	Externer Monitor
3	COM 3/4	Kommunikationsanschlüsse
4	COM 1/2	Kommunikationsanschlüsse
5	LAN (Anschluss B)	1 x 10/100/1000 Base-T (shielded RJ-45); Intel 82574
6	LAN (Anschluss A)	1x10/100/1000 Base-T (geschirmt RJ-45); Intel 82559
7	USB	2 x USB Host 2.0, max Ausgangsstrom 500 mA
8	USB	2 x USB Host 2.0, max Ausgangsstrom 500 mA
9	Stromversorgung	DC-Eingangsbereich: 18-32 V DC (140 W) ATX standard

### 7.2 Kommunikationsanschlüsse

Pol	Serieller Anschluss, 9-polige Buchse		Serieller Anschluss, 9-polige Buchse	
	COM1	COM2	COM3	COM4
1	-	RS422 Tx+ RS485 Tx+/Rx+	-	RS422 Tx+ RS485 Tx+/Rx+
2	RS232 RxD	-	RS232 RxD	-
3	RS232 TxD	-	RS232 TxD	-
4	-	RS422 Rx+	-	RS422 Rx+
5	GND	GND	GND	GND
6	-	RS422 Tx- RS485 Tx-/Rx-	-	RS422 Tx- RS485 Tx-/Rx-
7	RS232 RTS	-	-	RS422 RTS+
8	RS232 CTS	-	-	RS422 RTS-
9	-	RS422 Rx-	-	RS422 Rx-

**Hinweis:** Die RS422-Schnittstelle ist noch nicht erhältlich.

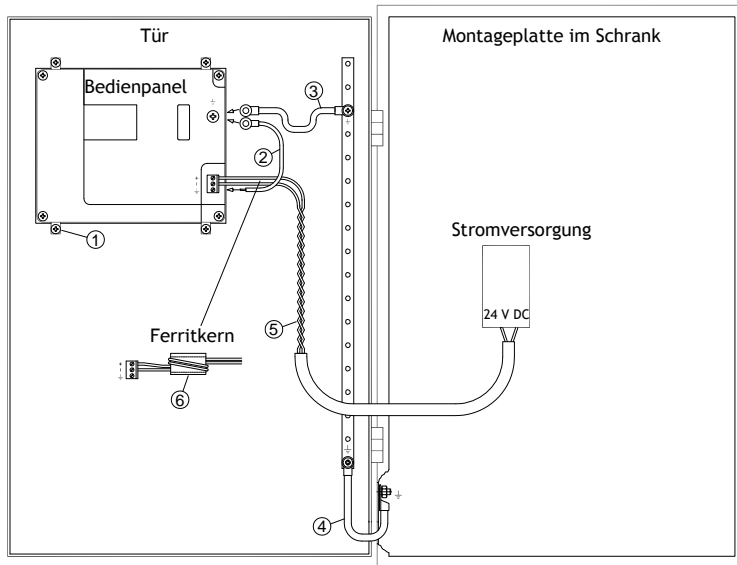
7.3 AKI-CDC-MOD-21T Übersicht



## 8 ZUSÄTZLICHE INSTALLATIONSHINWEISE

Wenn Kommunikationsprobleme auftreten, z.B. in Umgebungen mit Störeinflüssen oder bei Temperaturen in der Nähe der zulässigen Grenzwerte, sind folgende Empfehlungen zu beachten.

### 8.1 Operator Panel erden



Die Befestigungsschellen des Operator Panels stellen keine sichere Erdungsverbindung zwischen Panel und Geräteschrank dar, siehe 1 in der Zeichnung oben.

1. Schließen Sie ein  $2,5 \text{ mm}^2$  Kabel zwischen dem Schnellanschlusssockel und dem Gehäuse des Bedienterminals an, siehe 2 in der obigen Zeichnung.
2. Schließen Sie ein  $6 \text{ mm}^2$  oder  $4 \text{ mm}^2$  Kabel oder ein Erdungsband zwischen dem Gehäuse des Bedienterminals und dem nächstgelegenen Erdungspunkt auf der Tür an, siehe 3 in der obigen Zeichnung.
3. Bringen Sie zwischen Tür und Geräteschrank ein starkes, aber kurzes Erdungsgeflecht an, siehe 4 in der Zeichnung oben.
4. Verdrillen Sie die Kabel und führen Sie sie in die  $24 \text{ V DC}$ -Einspeisung ein, siehe 5 in der obigen Zeichnung. Der Mindestquerschnitt des Kabels beträgt  $2,5 \text{ mm}^2$ .

Zwei Wicklungen um den Ferritkern erzielen die vierfache Unterdrückung, die bei einer Wicklung vorliegt.

Drei Wicklungen um den Ferritkern erzielen die neunfache Unterdrückung, die bei einer Wicklung vorliegt.

Ein Ferritkern unterdrückt Störungen der  $24\text{-V}$ -Stromversorgung, siehe 6 in der Zeichnung oben.



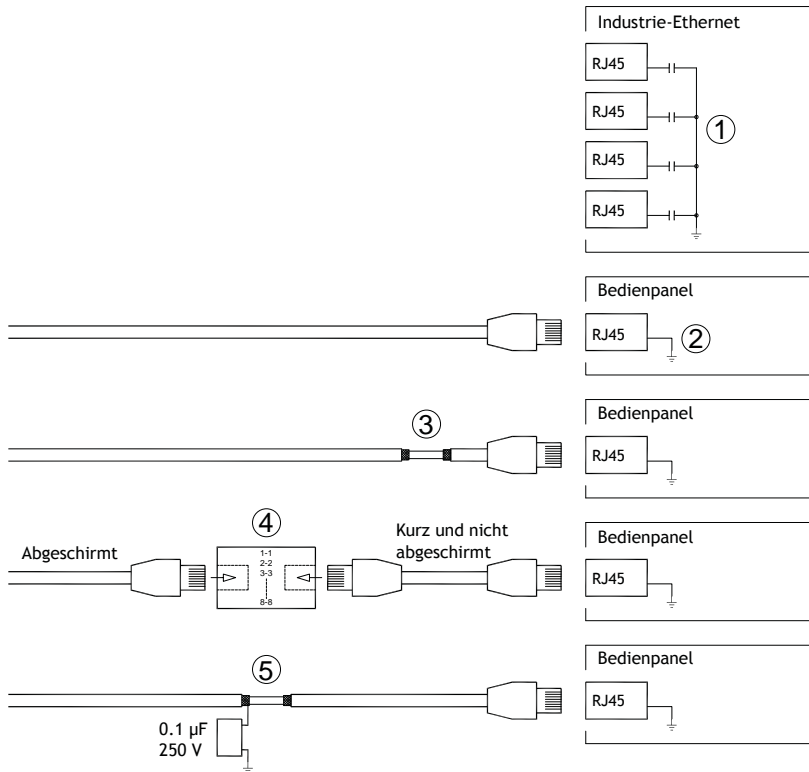
**Hinweis:**

Die Erdungsleiter müssen kurz sein und es sollte ein großer Leiterquerschnitt vorliegen.

Ein langer und dünner Erdungsleiter besitzt bei hohen Frequenzen eine sehr hohe Impedanz (Widerstand) und leitet Störungen nicht zur Erdung ab.

Mehradrige Leiter sind einadrigen Leitern mit demselben Querschnitt vorzuziehen.

Ein umflochtener Leiter mit demselben Querschnitt ist noch besser geeignet. Die ideale Lösung stellt ein kurzes, aber starkes Erdungsgeflecht dar.

**8.2 Ethernet-Verbindung im Bedienterminal**

In einigen industriellen Ethernet-Einheiten ist die Abschirmung des RJ45-Anschlusses über einen Kondensator mit dem Gehäuse verbunden, siehe 1 in der Zeichnung oben.

Die Ethernet-Abschirmung des Operator Panels ist direkt mit dem Gehäuse verbunden, siehe 2 in der Zeichnung oben.

1. Überprüfen Sie, ob die Abschirmung der anderen Ethernet-Einheit direkt oder über einen Kondensator geerdet ist.

**Hinweis:**

In vielen Fällen ist es nicht empfehlenswert, geschirmte Ethernet-Kabel an beiden Enden mit dem Gehäuse zu verbinden. Andernfalls können Brumm- oder Erdungsschleifen entstehen. Ungeschirmte Kabel können sogar weniger Kommunikationsfehler bewirken.

Eine geeignete Lösung ist die Verwendung eines geschirmten Ethernet-Kabels, dessen Abschirmung nur an einem Ende angeschlossen wird.

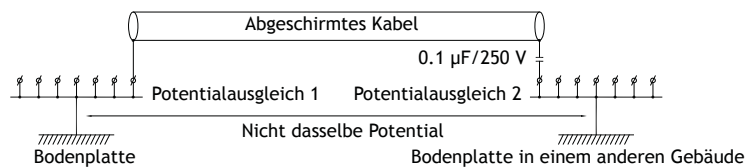
Eine Möglichkeit besteht darin, die Abschirmung zu entfernen, siehe 3 in der Zeichnung oben.

Ein elegantere Lösung ist die Verlängerung des geschirmten Ethernet-Kabels mit einem ungeschirmten Ethernet-Kabelabschnitt, siehe 4 in der Zeichnung oben.

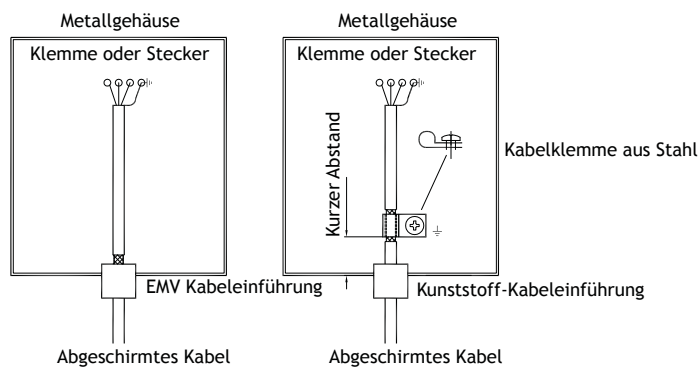
Sie können die Abschirmung mit einem externen Kunststoffkondensator mit  $0,1 \mu\text{F}/250 \text{V}$  erden, siehe 5 in der Zeichnung oben. Dadurch verbinden Sie die Hochfrequenzschwankungen mit der Erde.

### 8.3 EMV-Schutz verbessern

- Verwenden Sie zunächst die Originalkabel von Kollmorgen bzw.
- Setzen Sie für die Kommunikation per RS232 geschirmte Kabel ein.
- Setzen Sie für die Kommunikation per RS422 und RS485 Twistedpairkabel und geschirmte Kabel ein.
- Verwenden Sie die passenden Kabel für den jeweiligen Bustyp: Ethernet, Profibus, CC-Link, CAN, Device Net usw.
- Nehmen Sie Installation und Anschluss gemäß den geltenden Spezifikationen für den jeweiligen Busstandard vor.
- Verwenden Sie abgeschirmte Ethernet-Kabel, möglichst mit Folie und einer Geflechtabschirmung.
- Die Abschirmung der D-Sub-Stecker muss allseitig (360°) am Steckergehäuse an der Kabeleinführung angeschlossen sein.
- Verbinden Sie die Abschirmung an beiden Enden.



Bei längeren Entfernungen besteht die Gefahr einer Differenz im Erdungspotenzial. In diesem Falle sollte die Abschirmung nur an einem Ende angeschlossen werden. Alternativ kann das andere Ende der Abschirmung über einen Kunststoffkondensator mit 0,1 µF/250 V geerdet werden. In Bezug auf HF sind dann beide Enden geerdet, bezüglich NF jedoch nur an einem Ende, so dass 50/60 Hz-Erdschleifen vermieden werden.

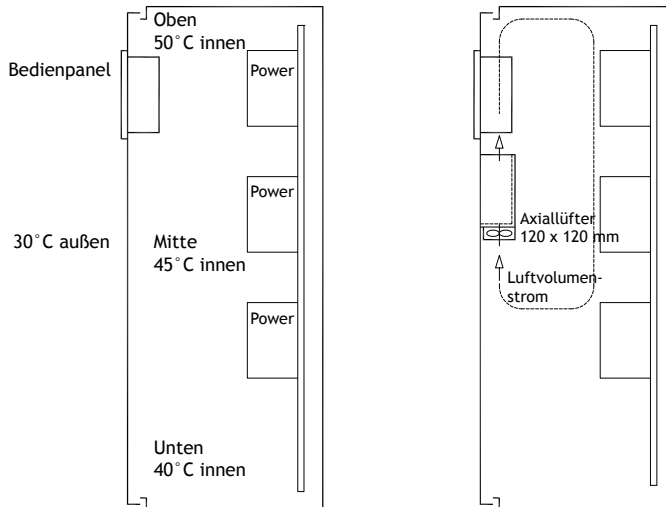


1. Verwenden Sie eine EMV-Kabelverschraubung oder normale Kabelverschraubung aus Kunststoff, entfernen Sie den Außenmantel und schließen Sie die Abschirmung mit einer 360°-Metall-Kabelschelle an die Installationsplatte an.
2. Verlegen Sie das 24 V-Gleichstrom- und Kommunikationskabel in einem Kabelkanal und das 230/380 V-Wechselstromkabel in einem anderen. Falls sich die Kabel kreuzen müssen, dann nur im 90°-Winkel. Vermeiden Sie es, das Kabel für stärkere 24 V-Gleichstromausgänge mit dem Kommunikationskabel zu kombinieren.

Ferritkerne, die an den geschirmten Kabeln befestigt werden, können geringfügige Störungen unterdrücken. Große Ferritstücke, die an ungeschirmten Kabeln und an Stellen angebracht werden, an denen Leiter zwei- bis viermal um die Kerne gewickelt sind, weisen eine ca. 5- bis 25-fach höhere Wirksamkeit auf.

## 8.4 Umgebungstemperatur

Die maximale Umgebungstemperatur für das Bedienterminal ist den Spezifikationen zu entnehmen. Die Umgebungstemperatur bezieht sich auf die Temperatur im Geräteschrank, der die Elektronik des Bedienterminals kühlt.



In den meisten Fällen liegt die Umgebungstemperatur für das Operator Panel deutlich über der Umgebungstemperatur für den Geräteschrank.

Wenn der Schrank groß ist und mehrere wärmeerzeugende Geräte beinhaltet, ist die Temperatur im oberen Bereich des Schanks beträchtlich höher als der zu erwartende theoretische Temperaturanstieg. Alle elektronischen Bauteile sind hitzeempfindlich. Die Lebenserwartung eines Elektrolytkondensators verringert sich bei einem Temperaturanstieg von 8-10 °C um 50 Prozent. Ein Temperaturanstieg von 15-20 °C verringert die Lebensdauer um 75 Prozent etc.

Rittal bietet ein praktisches Programm zur Einschätzung der erwarteten Durchschnittstemperatur im Schrank sowie ein Programm zur Regelung der Temperatur im Geräteschrank.

Ein emaillierter Stahlschrank weist einen Strahlungswärmewert von 5,5 W/m<sup>2</sup> und °C auf.

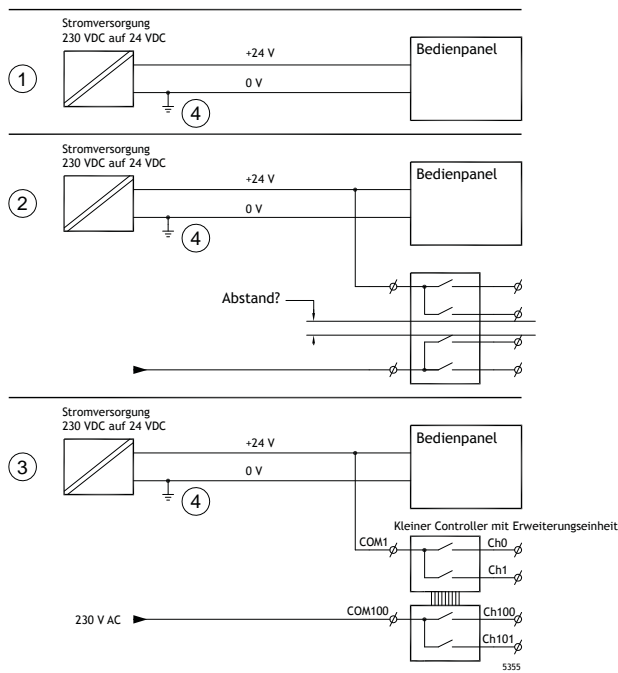
Durch die Installation eines Lüfters im Schrank wird die Temperatur ausgeglichen, wobei bewegte Luft eine beträchtlich bessere Kühlwirkung hat als statische Luft.

Installieren Sie den Lüfter so, dass er sich im kühleren Bereich befindet und kalte Luft gegen das Bedienpanel bläst. Falls der Lüfter oben montiert wird und warme Luft nach oben saugt, ist die Betriebstemperatur des Lüfters erhöht, was seine Lebensdauer verkürzt.

Die Verlustleistung des Operator Panels entspricht der Versorgungsspannung multipliziert mit dem Strom. Es fließt praktisch kein Strom zu externen Abnehmern und von den Eingängen wird keine Verlustleistung verursacht.

## 8.5 Sicherheit

Die meisten Operator Panels werden mit 24 V DC versorgt.



Wenn Sie eine Stromversorgung einsetzen, die den Sicherheitsstandards entspricht und ausschließlich das Operator Panel speist, besteht kein Problem. Siehe 1 in der Zeichnung oben.

Wenn Sie jedoch eine 24-V-Einheit nutzen, die ebenfalls andere Einheiten versorgt, besteht Anlass zur Vorsicht, siehe 2 in der Zeichnung oben. Das Operator Panel besitzt keine Isolierung gemäß den Sicherheitsanforderungen für den Fall eines Potenzialkurzschlusses zwischen 230 V WS und 24 V DC. Es wird davon ausgegangen, dass die Versorgung mit 24 V sicher ist, z. B. SELV gemäß EN 60950 (Schutz gegen elektrischen Schlag) und UL 950.

### Beispiel:

Das folgende Beispiel erläutert, warum eine sichere Versorgung mit 24 V DC gestört werden kann, wenn 24-V-DC-Relaiskontakte mit 230-V-WS-Relaiskontakten in einem kleineren Controller kombiniert werden. Stellen Sie sicher, dass die Abstände und Kriechstrecken zwischen 24 V DC und 230 V WS den Vorgaben gemäß EN 60950 oder UL 950 entsprechen. Ist dies nicht der Fall, bestücken Sie das Operator Panel mit einer separaten 24-V-Einheit.

Wenn zwischen den Relaiskontakten für 24 V DC und 230 V DC ein größerer Abstand vorliegt, kann ein- und dieselbe 24-V-Einheit für die gesamte Versorgung verwendet werden. Siehe 3 in der Zeichnung oben.

Verbinden Sie 0 V an der 24-V-Einheit mit der Erde. Daraus ergeben sich drei Vorteile:

- Die Sicherheit wird erhöht. Die 24-V-Versorgung ist bei einer fehlerhaften Verbindung oder einem Kurzschluss zwischen 0-V- (24 V) und 230-V-Phase nicht aktiv.
- Schwankungen der 24-V-Versorgung sind mit der Erde verbunden.

- Es besteht kein Risiko, dass die 24-V-Versorgung im Verhältnis zur Erde einen hohen Wert aufweist. Dies ist nicht ungewöhnlich, da eine hohe statische Elektrizität vorliegt.

## 8.6 Kabel- und Busabschluss RS485

- Um den maximalen Übertragungsabstand und die maximale Übertragungsgeschwindigkeit zu nutzen, müssen abgeschirmte Twisted-Pair-Kabel verwendet werden. Die wechselseitige Kapazität darf 52,5 pF/m nicht überschreiten und der Kabelquerschnitt muss mindestens 0,25 mm<sup>2</sup> (AWG 24) betragen.
- 0 V, die Referenzspannung für die Kommunikation, sollte in der Verkabelung enthalten sein. Setzen Sie bei der bidirektionalen Kommunikation zwei Paare ein: eines für die Kommunikation und eines für 0 V.
- Die Abschirmung muss an einem Ende geerdet werden. Das andere Ende wird normalerweise ebenfalls geerdet. Bei Distanzen oder bei einer Differenz im Erdungspotenzial sollte die Abschirmung jedoch über einen 0,1 µF/250 V Kunststoffkondensator geerdet werden, um Erdstrom im Schirmgeflecht zu verhindern. Einige Hersteller empfehlen, die Abschirmung an jedem Knoten zu erden. Verschiedene Hersteller haben verschiedene Systeme für den Busabschluss.

Je nach Empfängerkonstruktion können sich die Busleiter auf derselben Ebene befinden oder Pullup- bzw. Pulldown-Widerstände erfordern, damit keine fehlerhaften Signale erkannt werden, wenn sich der Bus im Ruhemodus befindet (wenn alle Sendeinheiten getrennt sind).

## 8.7 Boot-Reihenfolge

Die Boot-Reihenfolge ist die Reihenfolge, in der die Hardware-Speichergeräte gelesen werden.

Wird während des Boot-Vorgangs F7 gedrückt, erscheint ein Drop-down-Menü mit allen verfügbaren bootfähigen Geräten.

Die Boot-Reihenfolge kann nur temporär geändert werden. Beim nächsten Start wird die Boot-Reihenfolge wieder auf die Werkseinstellung zurückgesetzt.

## 8.8 Aufrufen des BIOS

### Vorsicht:

**Die BIOS-Einstellungen für dieses Programm dürfen nur von Computerexperten geändert werden. Bestimmte Änderungen können dazu führen, dass Ihr Bedien-Terminal nicht richtig funktioniert.**

### Hinweis:

**Bevor Sie Änderungen am BIOS-Setup vornehmen, sollten Sie sich die Setup-Information für zukünftige Referenzzwecke notieren.**

### Hinweis:

**Es wird empfohlen, das Bedienterminal mindestens einmal ein- und auszuschalten, bevor Komponenten/Karten installiert werden oder bevor das Bedienterminal an externe Geräte wie zum Beispiel serielle Geräte angeschlossen wird.**

1. Schließen Sie eine USB-Tastatur an.
2. Schließen Sie die Stromversorgung an und schalten Sie das Bedienterminal ein.
3. Drücken Sie während des Boot-Vorgangs unmittelbar nach der Initialisierung der Tastatur die Taste F2. Die Initialisierung wird durch die LEDs der Tastatur angezeigt.

Falls F2 vor der Initialisierung des Tastenfelds gedrückt wird, ist die Tastenbetätigung wirkungslos.

Wenn Sie zu lange warten und das Logo des Betriebssystems erscheint, müssen Sie weiter warten, bis der Desktop Ihres Betriebssystems erscheint. Schalten Sie das Bedienterminal danach ab und versuchen Sie es erneut.

---

### Hinweis:

Die Taste, mit der das BIOS-Setup aufgerufen wird, kann je nach Modell und CPU-Platine verschieden sein. Am häufigsten werden die Tasten ESC, DEL, F1 und F2 verwendet. Weitere Informationen entnehmen Sie bitte dem BIOS-Handbuch.

---

Das System-Setup erlaubt Ihnen:

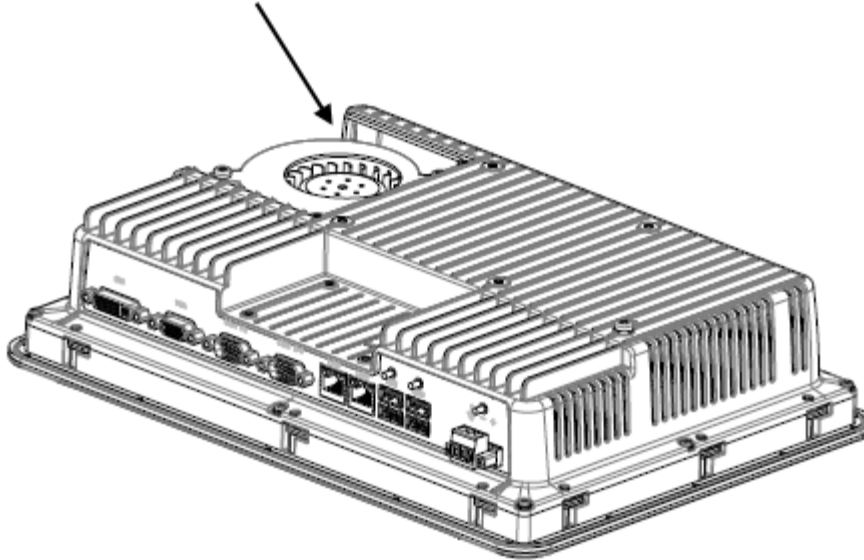
- die Systemkonfiguration zu verändern (neu installierte Hardware).
- Boot-Geräte und -sequenzen einzurichten.
- Benutzeroptionen wie zum Beispiel Passwörter einzurichten oder zu ändern.

- die installierten Speicher- und Umgebungsparameter wie zum Beispiel die CPU-Temperatur zu lesen.

Weitere Informationen entnehmen Sie bitte dem BIOS-Handbuch.

## 8.9 Reset-Schalter

Der Reset-Schalter befindet sich unter dem Lüfterdeckel.



Informationen über die Entfernung des Lüfterdeckels, um Zugang zum Reset-Schalter zu erhalten, entnehmen Sie bitte Kapitel [Austausch von Lüfter und Filter](#).





## WISSENSWERTES ÜBER KOLLMORGEN

Kollmorgen ist ein führender Anbieter von Antriebssystemen und Komponenten für den Maschinenbau. Dank großem Know-how im Bereich Antriebssysteme, höchster Qualität und umfassender Fachkenntnisse bei der Verknüpfung und Integration von standardisierten und spezifischen Produkten liefert Kollmorgen optimale Lösungen, die mit Leistung, Zuverlässigkeit und Bedienerfreundlichkeit bestechen und Maschinenbauern einen wichtigen Wettbewerbsvorteil bieten.

Besuchen Sie [www.kollmorgen.com](http://www.kollmorgen.com) für Unterstützung bei der Lösung Ihrer Applikationsaufgabe oder kontaktieren Sie uns unter:

### North America KOLLMORGEN

203A West Rock Road  
Radford, VA 24141 USA

**Web:** [www.kollmorgen.com](http://www.kollmorgen.com)

**Mail:** [support@kollmorgen.com](mailto:support@kollmorgen.com)

**Tel.:** +1 - 540 - 633 - 3545

**Fax:** +1 - 540 - 639 - 4162

### Europe KOLLMORGEN Europe GmbH

Pempelfurtstraße 1  
40880 Ratingen, Germany

**Web:** [www.kollmorgen.com](http://www.kollmorgen.com)

**Mail:** [technik@kollmorgen.com](mailto:technik@kollmorgen.com)

**Tel.:** +49 - 2102 - 9394 - 0

**Fax:** +49 - 2102 - 9394 - 3155

### Asia KOLLMORGEN

Rm 2205, Scitech Tower, China  
22 Jianguomen Wai Street

**Web:** [www.kollmorgen.com](http://www.kollmorgen.com)

**Mail:** [sales.asia@kollmorgen.com](mailto:sales.asia@kollmorgen.com)

**Tel.:** +86 - 400 666 1802

**Fax:** +86 - 10 6515 0263