

# 圖形操作員終端 安裝手冊



版A, 07/2013

AKI-CDC-MOD-15T15" TouchscreenHMI



在產品的生命週期內保留所有手冊做為產品元件。  
將所有手冊交給產品將來的使用者 / 擁有者。

**KOLLMORGEN**

Because Motion Matters™

## 文件修訂記錄

修訂	備註
A, 07/2013	初步版本

## 硬體修訂

修訂	韌體修訂	軟體修訂	備註
06/2013	b0208 b0917 b0xyz	2.0-SP1	初始版本

## 重要通知

用於提升裝置效能的技術變更會隨時進行，恕不另行通知。

於美國印製。本文件為Kollmorgen™之智慧財產。保留所有權利。未經Kollmorgen™書面許可，不得透過電子方式以任何形式(攝影、縮微或其他任何方法)儲存、處理、複製或散佈本文件之任何部份。

<b>1 一般說明</b>	
1.1 關於本手冊	4
<b>2 安全預防措施</b>	
2.1 一般說明	5
2.2 安裝期間	5
2.3 使用期間	5
2.4 服務與維護	5
2.5 廢料回收	6
2.6 觸控面板中的空氣	6
<b>3 安裝</b>	
3.1 空間需求	7
3.2 安裝程序	8
3.2.1 連接控制器	10
3.2.2 其他連接與週邊設備	10
<b>4 硬體更換</b>	
4.1 更換風扇與濾網	11
4.2 更換 2.5" SATA 大容量儲存區	13
4.3 更換 CompactFlash 或 CFast 記憶卡	15
4.4 更換電池	16
<b>5 規格資料</b>	
<b>6 耐化學性質</b>	
6.1 金屬外殼	19
6.2 觸控面板與前面膜	20
6.2.1 Autotex F157/207	20
6.2.2 觸控面板	20
6.2.3 Autotex	20
<b>7 人機介面圖</b>	
7.1 連接器	22
7.2 通訊埠	22
7.3 AKI-CDC-MOD-15T 圖解	23
<b>8 其他安裝提示</b>	
8.1 將人機介面接地	24
8.2 人機介面中的乙太網路連線	25
8.3 達成最佳的 EMC 防護	26
8.4 環境溫度	26
8.5 安全性	28
8.6 纜線與終端站 RS485	29
8.7 啟動優先順序	30
8.8 進入 BIOS	30
8.9 重設開關	30

# 1 一般說明

## 1.1 關於本手冊

所有AdvancedKollmorgen Interfaces的開發目的均是為了滿足人機通訊的需要。例如顯示與控制文字、動態指示、時間排程、警示與接收處理等內建功能都已包括在內。

AdvancedKollmorgen Interfaces 主要使用元件導向的方式運作，使其簡單易用。使用者可透過安裝於個人電腦的Kollmorgen Visualization Builder 設定工具進行設定。然後專案能夠在人機介面中進行傳送與儲存。

諸如PLC、伺服器或磁碟機等不同類型的自動化設備也可與AdvancedKollmorgen Interfaces 連接。在本手冊中，「控制器」這個名詞指的是連接的設備。

本手冊將說明人機介面的安裝方式。如需相關詳細資訊，請參閱Kollmorgen Visualization Builder 设计与安裝手冊。

## 2 安全預防措施

建議安裝者、使用者和人機介面操作員都必須先詳讀安裝手冊。

### 2.1 一般說明

- 請仔細閱讀安全預防措施。
- 檢查交付的產品是否在運送過程中發生損壞。如果發現有損壞的情況，請儘快通知供應商。
- 人機介面不得在有可能發生爆炸的高度危險環境中使用。
- 設備如經修改、變更或改造，供應商將概不負責。
- 僅可使用符合供應商規格說明所製造的零件與配件。
- 在安裝、使用或維修操作面板前，請仔細閱讀安裝與操作說明。
- 避免液體，金屬雜質或斷的線頭掉入人機介面內部；以免發生火災或電擊。
- 只有合格的人員可以操作人機介面。
- 人機介面若安裝於溫度高於或低於手冊建議儲存溫度範圍可能會造成LCD液晶顯示故障。
- LCD中的液晶物質含有強烈刺激成份。若皮膚接觸到，請立即沖洗。若眼睛接觸到，請以大量的清水沖洗，如果眼睛仍感不適，請盡速就醫。
- 圖片僅供說明參考。關於任何特殊安裝部分，供應商無法確保依據圖片說明安裝後是否能正常使用。
- 供應商並不確保人機的特殊應用、產品設計、安裝及操作部分。
- 建議您先對人機介面進行至少一次的開關操作，然後再安裝任何元件/卡，或將人機介面接到外接裝置，例如序列裝置。

### 2.2 安裝期間

- 人機介面需固定安裝於平面，以下是安裝時需注意的狀況：
  - 避免安裝於有爆炸危險的場所
  - 避免安裝於磁場過強的場所
  - 避免安裝於陽光直射的場所
  - 避免安裝於溫度變化劇烈的場所
- 請根據隨附的安裝指示安裝產品。
- 請根據隨附的安裝指示將產品接地。
- 僅合格人員可以安裝人機介面。
- 請將高電壓線、訊號線及電源供應線分開。
- 將產品接上電源插座前，請確認電源的電壓與極性是否正確。
- 請確認週邊設備的應用與放置位置是否正確。

### 2.3 使用期間

- 保持人機介面乾淨清潔。
- 緊急停止和其他安全功能可能無法通過人機介面控制。
- 觸控鍵、觸控畫面等時，請勿過度用力或使用尖銳物體。

### 2.4 服務與維護

- 需由合格人員進行維修。
- 適用於合約保固。
- 進行清理或維修前，請記得將電源拔除。
- 清理螢幕和前面板時，請使用軟布和溫和的去汙劑。
- 使用不當方式更換電池可能會引起爆炸。只能使用供應商建議的電池。在保修期內，電池需由已獲授權的Kollmorgen服務中心更換。

- 本裝置可藉由使用風扇後面的重設開關來進行重設。

## 2.5 廢料回收

- 人機介面或其零件需根據當地法規進行回收處理。
- 下列零件可能含有危害健康和汙染環境的成分：鋰電池、電容器和螢幕。

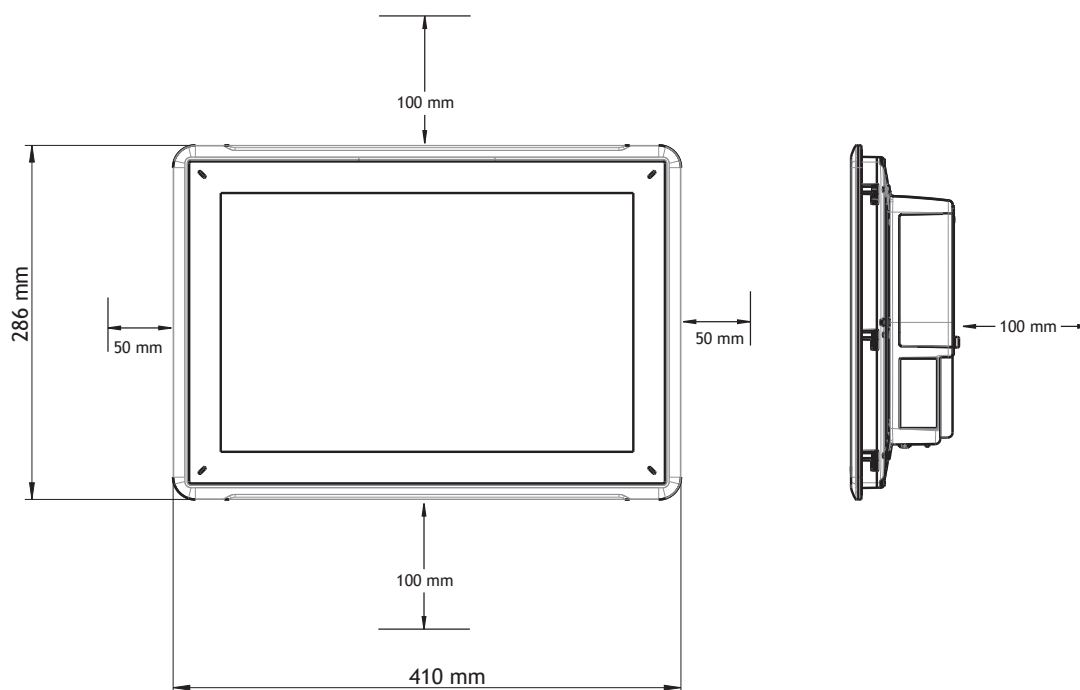
## 2.6 觸控面板中的空氣

- 觸控面板的分層結構中有空氣，但出現氣泡的情況相當罕見。這純粹是美觀問題，不會對介面功能造成任何影響。在溫度、溼度和氣壓等某些環境條件下，才會出現這種現象。

## 3 安裝

### 3.1 空間需求

- 安裝板最大厚度：8 mm
- 安裝操作面板的空間需求 (單位為公釐)：



---

**注意：**  
圖上的尺寸不成比例。

---

**注意：**  
機殼上的通風口是作為空氣流通之用。切勿堵塞通風口。

## 3.2 安裝程序

需要下列裝置：

- 一個星形 TX7 螺絲刀

1. 打開包裝並檢查交付產品是否完整無損。如果發現有損壞的情況，請通知供應商。

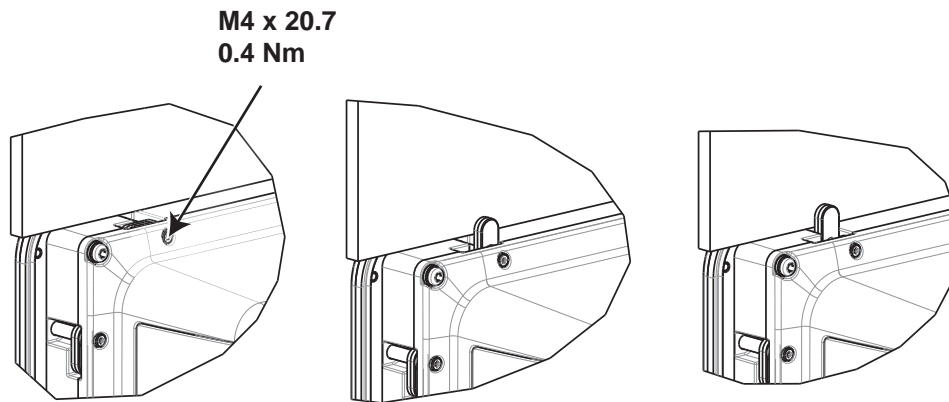
**注意：**

在安裝時，請將人機介面放置在穩固的表面。

在安裝時，請將人機介面放置在穩固的表面。

2. 按照第 [人機介面圖](#) 節的輪廓圖中和 [規格資料](#) 表中顯示的切開尺寸，在機箱中切開正確的開口。

3. 將人機介面固定至定位，方法是使用 M4 星形螺絲，使內建托架緊緊地固定在人機介面上：

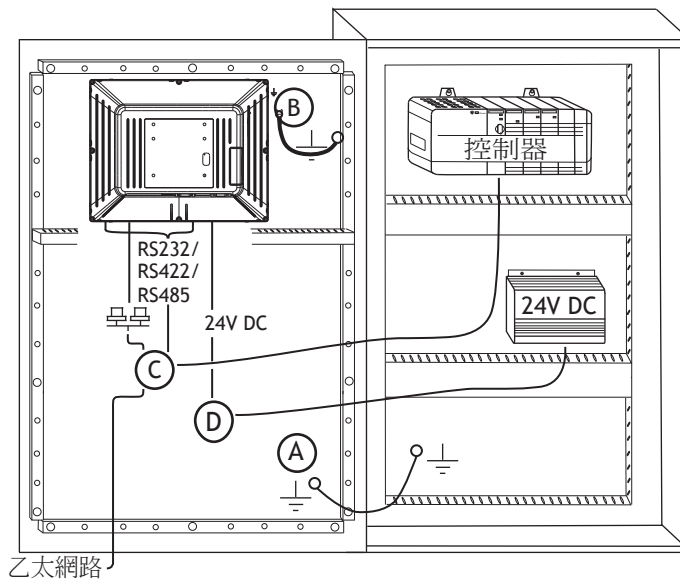




4. 根據下面的圖示與步驟，依序連接纜線。

**注意：**

- 請確定人機介面與控制器系統有相同的接地(參考電壓等級)，否則可能會發生通訊錯誤。
- 在啟動人機介面之前，必須先使其到達環境溫度。如果形成冷凝情況，請先確認人機介面已經為乾燥狀態，再連接電源。
- 請確認電源的電壓與極性是否正確。
- 僅可使用屏蔽式通訊線。
- 請將高電壓線、訊號線及電源供應線分開。



- 連接纜線 A。
  - 使用 M5 螺絲和最小 2.5 mm<sup>2</sup> 截面的接地線 (越短越好) 連接纜線 B。
  - 連接纜線 C。
  - 連接纜線 D。纜線建議的截面為 2.5 mm<sup>2</sup>。
5. 小心地將人機介面顯示器上的薄膜取下，避免產生可能會損壞人機介面的靜電。

### 3.2.1 連接控制器

如需人機介面與控制器連接時所使用的纜線相關資訊，請參考驅動程式的說明檔案。

### 3.2.2 其他連接與週邊設備

纜線、週邊設備與配件必須符合應用及其環境。如需詳細的資訊或建議事項，請向供應商詢問。

## 4 硬體更換

本節包含對如何更換人機介面硬體的說明。僅允許使用最新材質清單與備用零件清單中包含的元件。

### 4.1 更換風扇與濾網

需要下列裝置：

- 一個新風扇
- 一個星形TX10與一個TX20 螺絲刀

---

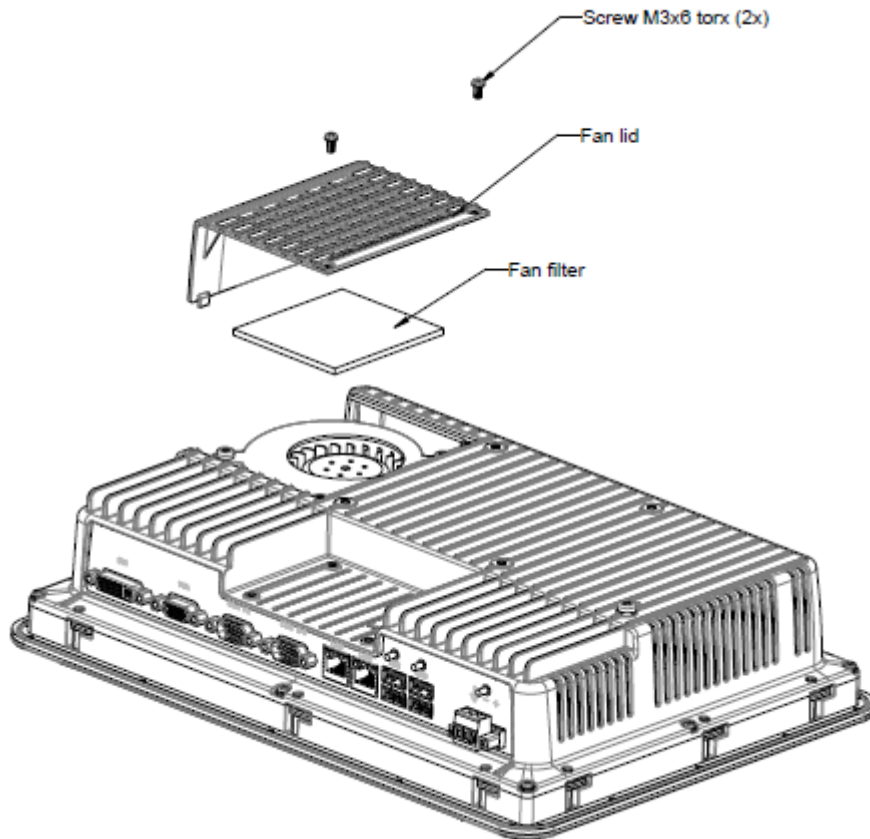
**注意：**

確保使用適當的ESD保護。

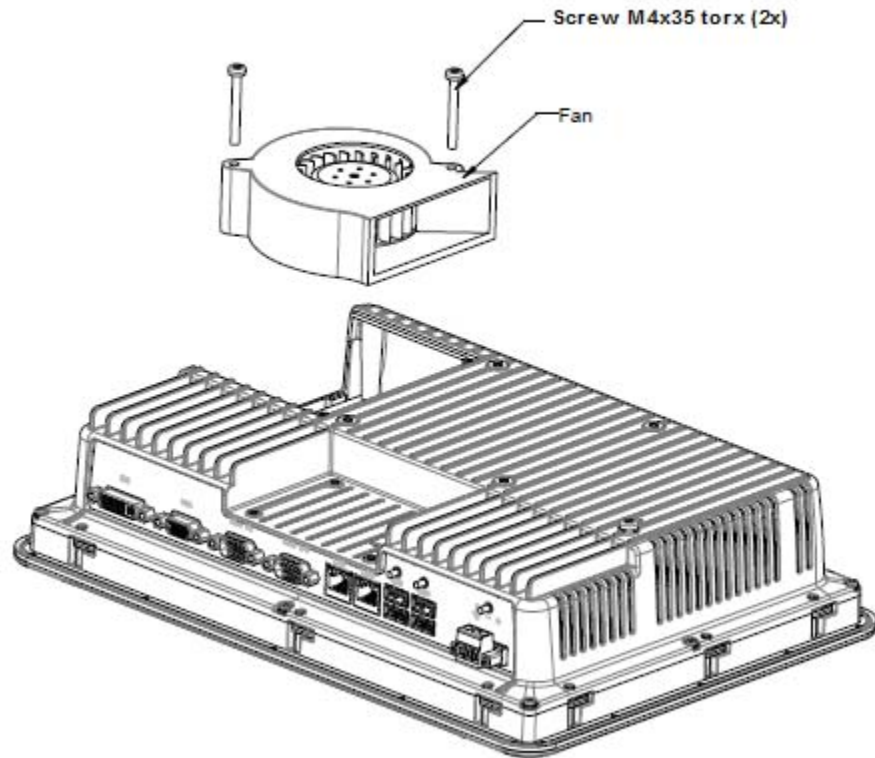
---

請依照下列步驟更換風扇與風扇濾網：

1. 將人機介面斷電。
2. 卸下兩個M3x6星形螺絲，拆除風扇蓋。
3. 取下風扇濾網。



4. 卸下兩個M4x35星形螺絲，拆除風扇。



5. 按照相反順序重新組裝新風扇與濾網。使用最大轉矩0.4Nm來固定風扇螺絲。

## 4.2 更換 2.5" SATA 大容量儲存區

需要下列裝置：

- 一個新的 2.5" SATA 大容量儲存區
- 一個 TX10 星形螺絲刀

---

### 注意：

確保使用適當的 ESD 保護。

---

請依照下列步驟更換 2.5" SATA 大容量儲存區：

1. 將人機介面斷電。
2. 卸下後蓋組件上的八個 M3x8 星形螺絲，拆除正面框架組件。

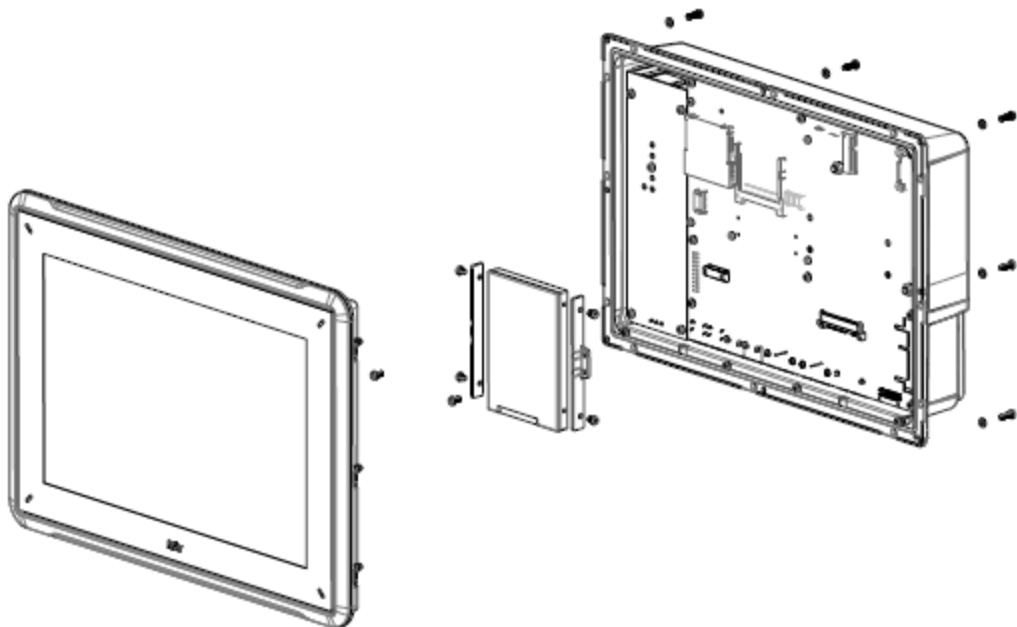
### 注意：

在拆除過程中，請務必注意前後零件之間的纜線。如果您拔下纜線，請確保在組裝時將正確的纜線插入正確的位置。

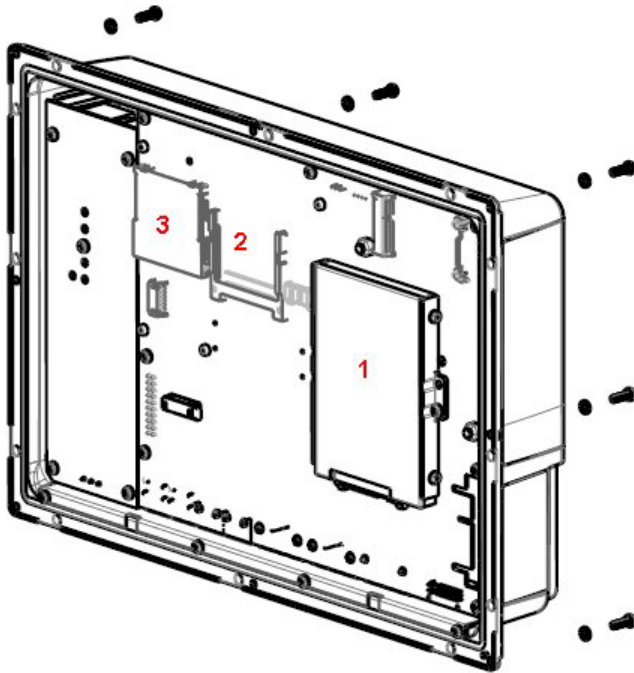
### 注意：

只有有經驗的專業人員才能更換電子元件。  
電子元件處理錯誤或將纜線插入錯誤的位置，可能會導致損毀裝置。

3. 卸下兩個硬碟托架上的四個 M3x4 星形螺絲。拆除兩個硬碟托架。
4. 卸下將托架固定至 CPU 板的兩個 M3x6 星形螺絲。
5. 中斷硬碟與 CPU 板的連線來拆除硬碟機。



6. 按照相反順序重新組裝新硬碟機。



- 4-1: 1. 2.5" SATA 大容量儲存區
- 4-2: 2. CompactFlash 插槽
- 4-3: 3. CFast 插槽

### 4.3 更換CompactFlash或CFast 記憶卡

需要下列裝置：

- 一個新的CompactFlash或CFast 記憶卡。
- 一個TX10 星形螺絲刀

---

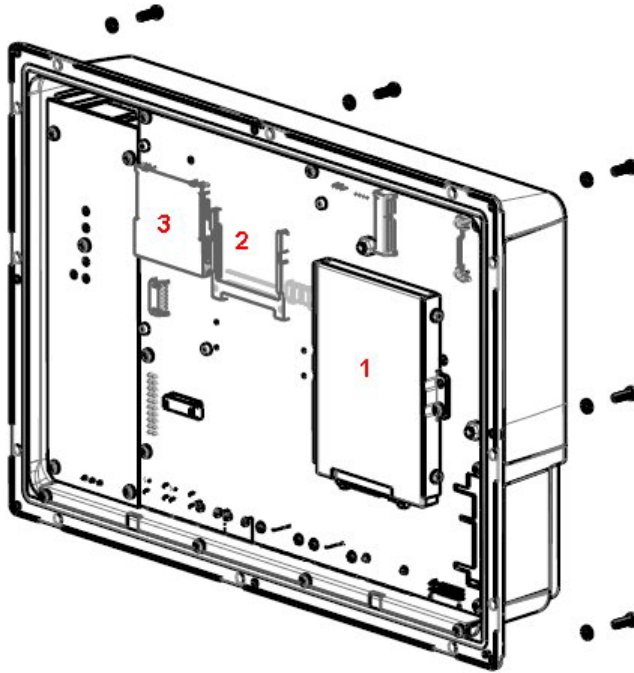
**注意：**

確保使用適當的ESD保護。

---

請依照下列步驟更換記憶卡：

1. 將人機介面斷電。
2. 請遵循 [更換2.5" SATA 大容量儲存區](#)一章中的說明來拆除正面框架組件。
3. 將新記憶卡插入其預期的插槽中，如下圖所示。



4-4: 1. 2.5" SATA 大容量儲存區

4-5: 2. CompactFlash 插槽

4-6: 3. CFast 插槽

4. 按照相反順序重新組裝。

## 4.4 更換電池

需要下列裝置：

- 新的BR 2032 (或CR 2032) 電池。
- 一個星形螺絲刀

---

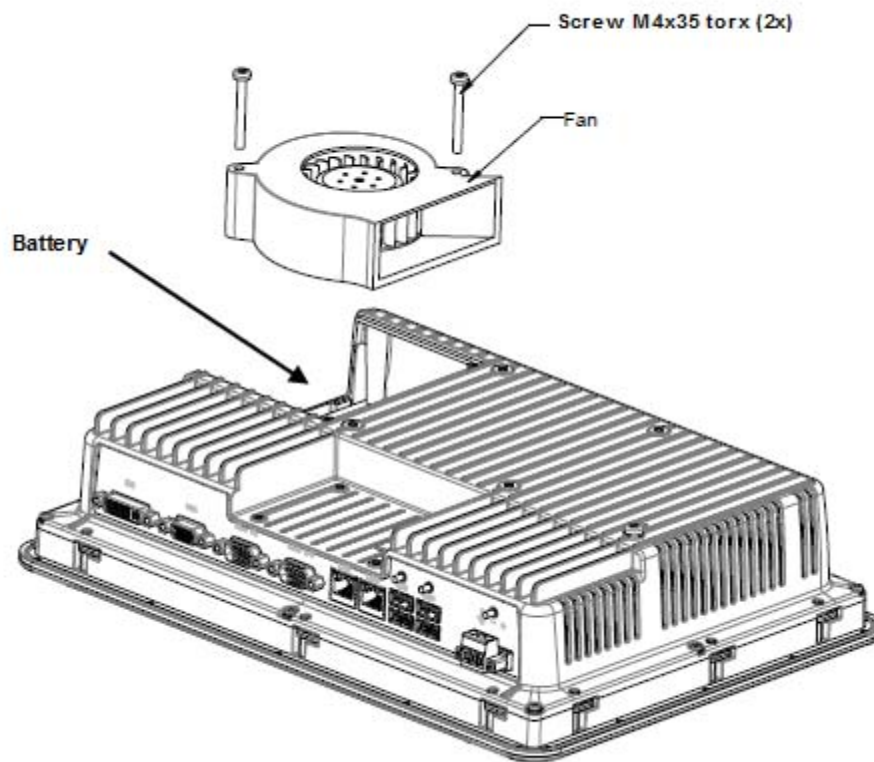
### 注意：

確保使用適當的ESD保護。

---

請依照下列步驟更換電池：

1. 將人機介面斷電。
2. 請遵循 [更換風扇與濾網](#) 一章中的說明來拆除風扇並取出電池。
3. 更換電池。
4. 按照相反順序重新組裝。





## 5 規格資料

參數	AKI-CDC-MOD-15T
前面板, W×H×D	410×286×83 mm
切割尺寸, W×H	394×270 mm
安裝深度	76 mm (176 mm 含散熱空間)
獨立安裝	VESA 100×100 注意：VESA 安裝的最長螺絲長度為 5.5 mm。使用超過此長度的螺絲可能會造成損壞。
前面板防水等級	IP65
後面板防水等級	IP20
觸控面板材質	聚酯纖維雙層，具抗阻性。 塗層：Autotex F157 或 F207 <sup>(1)</sup> 。
觸控面板操作	用手指觸碰矽橡膠 100 萬次
背面材質	粉末噴塗鋁
框架材質	粉末噴塗鋁
重量	5.4 公斤
COM1 RS232 和 COM2 RS422/RS485 序列埠	9 接腳 D-sub 連接 RS232 RTS/CTS，底盤式母接頭附標準鎖定螺絲 4-40 UNC <b>注意：</b> 「RS422 介面」還無法使用。
COM3 RS232 和 COM4 RS422/RS485 序列埠	9 接腳 D-sub 連接 RS232 RTS/CTS，底盤式母接頭附標準鎖定螺絲 4-40 UNC <b>注意：</b> 「RS422 介面」還無法使用。
乙太網路	2×10/100/1000 Base-T (屏蔽式 RJ 45)
USB	4×USB Host 2.0，最大輸出電流 500 mA
處理器	Intel® Celeron® B810E (2×1.6 GHz), 2 MBL2 緩存，Intel® QM67 晶片組 <b>選用：</b> Intel® Core™ i3 2310E (2×2.1 GHz) (Hyperthreading), 3 MBL2 緩存，QM67 晶片組 <b>選用：</b> Intel® Core™ i7 2715QE (4×2.1 GHz) (Turbo 2.0, Hyperthreading), 6 MBL2 緩存，QM67 晶片組 *如需準確設定，請查看價格清單
外接式儲存媒體	透過 USB
記憶體 RAM	2 GB* / 4 GB* DDR-3 SO-DIMM 1333 MHz *視處理器模組而定
LED	1×多色彩
Real time clock	是 (在晶片上)
電池	BR 2032 (或 CR 2032) 類型鋰電池，可交換
一般電壓的電源消耗量	114 W
保險絲	10 A
電源供應器	DC 輸入範圍：18-32 VDC (140W) ATX 標準 CE：電源供應必須符合根據 IEC 60950 和 IEC 61558-2-4 的規定。 UL 和 cUL：電源供應器必須符合類別 II 電源供應器的規定。
顯示器	具備 LED 背光的 TFT-LCD。1280×800 像素，1670 萬色
VGA	1×VGA: 最大解析度為 2048×1536@75Hz

參數	AKI-CDC-MOD-15T
DVI	1×DVI-D單連結：最高解析度 1600×1200 或 1920×1200 (減少空白時間)
顯示面積，W×H	331.2×207.0mm
作業溫度	0 °C - +50 °C
儲存溫度	-20 °C到+70 °C
相對濕度	5% - 85% 非冷凝

## 6 耐化學性質

### 6.1 金屬外殼

框架與外殼的材質為粉末噴塗鋁。這種粉末塗料能夠承受下列化學物質而且在外觀上不會產生變化：

醋酸 10%	磷酸 4%
檸檬酸 10%	磷酸 10%
柴油	海水
蒸餾水	氯化鈉 2%
食用油	氯化鈉 20%
燃料油	硫酸 20%
過氧化氫 3%	自來水

粉末塗料在室溫下對於下列化學物質具有有限抵抗性：

丁醇	硝酸 3%
鹽酸 5%	硝酸 10%
異丙醇	磷酸 43%
次氯酸鈉 (漂白水) 10%	松節油

**注意：**

如必須接觸上述任何化學藥品，建議先在金屬外殼的隱密處測試該化學藥品。

粉末塗料在室溫下對於下列化學物質抵抗性極低或並無抵抗性：

濃縮醋酸	甲基乙基酮	甲苯
丙酮	硝酸 30%	三氯乙烯
氨水 5%	酚類	二甲苯
濃縮氨水	氫氧化鈉 5%	97 辛烷值無鉛汽油
醋酸乙酯	氫氧化鈉 30%	98 辛烷值有鉛汽油

## 6.2 觸控面板與前面膜

### 6.2.1 AutotexF157/207

AutotexF157 或F207 覆蓋在觸控螢幕周圍的前面膜。

#### 耐溶劑性

AutotexF157/F207 可在DIN42 115Part 2的條件下接觸以下化學物質 24小時以上的時間，而不會在外觀上產生變化：

乙腈	Diesel Downey / Lenor <sup>(1)</sup>	磷酸 (<30%)
Ajax / Vim溶液	乙醇	鐵氰化鉀
碱碳酸鹽 <sup>(1)</sup>	甘油	氫氧化鉀 (<30%)
氨 (<40%) <sup>(1)</sup>	乙二醇	純松節油
醋酸 (<50%)	去污膏 <sup>(1)</sup>	SBP60/95 <sup>(1)</sup>
Ariel 粉末溶液 <sup>(1)</sup>	鹽酸 (<36%)	硫酸 (<10%)
漂白劑 <sup>(1)</sup>	亞麻油	蕃茄醬
蓖麻油	甲醇	三氯醋酸 (<50%)
苛性鈉 (<40%) <sup>(1)</sup>	硝酸 (<10%)	石油溶劑油
切削油	白蠟油	穩潔(Windex) <sup>(1)</sup>
環己醇	Persil 粉末溶液 <sup>(1)</sup>	Wisk 洗衣精
二丙酮醇	石油精 <sup>(1)</sup>	-

<sup>(1)</sup> 會有極微弱的材質光澤。

Autotex 可在DIN42 115Part 2的條件下接觸冰醋酸持續1個小時的時間，而不會在外觀上產生變化。

Autotex 對於 100 °C 以上的高壓蒸氣或是下列化學物質不具耐受性：

濃縮的無機酸	苯甲醇
濃縮的腐蝕性溶液	二氯甲烷

### 6.2.2 觸控面板

人機介面上的觸控螢幕表面可承受與下列溶劑的接觸，而不會在外觀上產生變化：

溶劑	時間
丙酮	10分鐘
異丙醇	10分鐘
甲苯	5小時

### 6.2.3 Autotex

建議使用AutoflexEBA 180L 觸控顯示器保護膜，您可向Kollmorgen訂購。

## 耐溶劑性

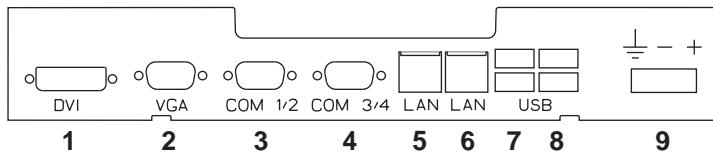
Autoflex EBA 180L 可承受接觸的化學物質與 Autotex F157 或 F207 相同，請參考 [Autotex F157/207](#) 小節。

## 室外使用

與所有聚酯薄膜的共同特性相同，Autoflex EBA 180L 也不適合長期在陽光直射的情況下使用。

## 7 人機介面圖

### 7.1 連接器



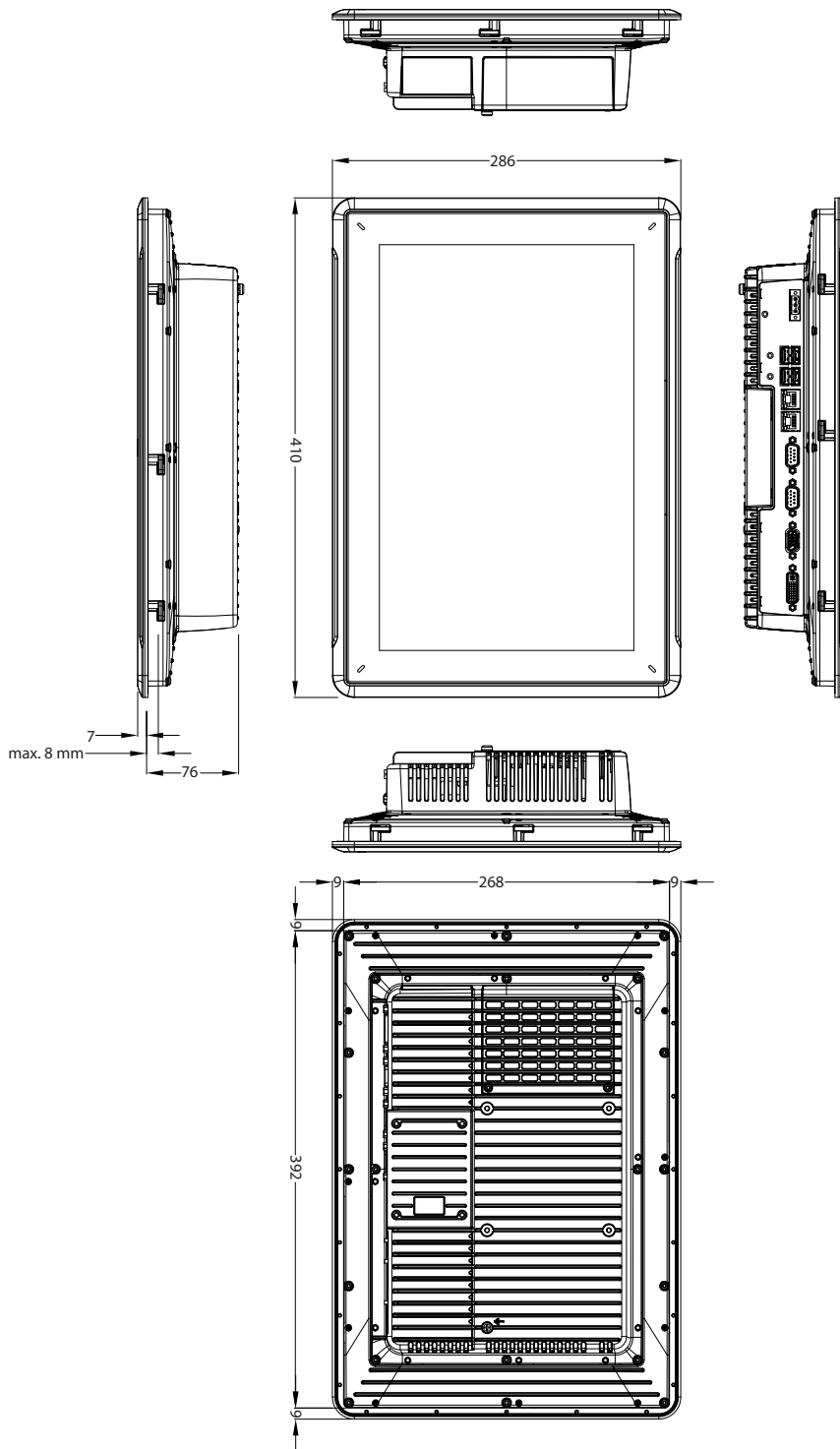
位置	連接器	說明
1	DVI	外接監視器
2	VGA	外接監視器
3	COM 3/4	通訊埠
4	COM 1/2	通訊埠
5	LAN 連接埠B	1×10/100/1000Base-T (屏蔽式RJ-45); Intel 82574
6	LAN 連接埠A	1×10/100/1000Base-T (屏蔽式RJ-45); Intel 82559
7	USB	2×USBHost 2.0, 最大輸出電流 500mA
8	USB	2×USBHost 2.0, 最大輸出電流 500mA
9	電源供應器	DC 輸入範圍: 18-32VDC (140W) ATX 標準

### 7.2 通訊埠

接腳	序列埠, 9 腳母接頭		序列埠, 9 腳母接頭	
	COM1	COM2	COM3	COM4
1	-	RS422 Tx+ RS485 Tx+/Rx+	-	RS422 Tx+ RS485 Tx+/Rx+
2	RS232 RxD	-	RS232 RxD	-
3	RS232 TxD	-	RS232 TxD	-
4	-	RS422 Rx+	-	RS422 Rx+
5	GND	GND	GND	GND
6	-	RS422 Tx- RS485 Tx-/Rx-	-	RS422 Tx- RS485 Tx-/Rx-
7	RS232 RTS	-	-	RS422 RTS+
8	RS232 CTS	-	-	RS422 RTS-
9	-	RS422 Rx-	-	RS422 Rx-

注意: 「RS422 介面」還無法使用。

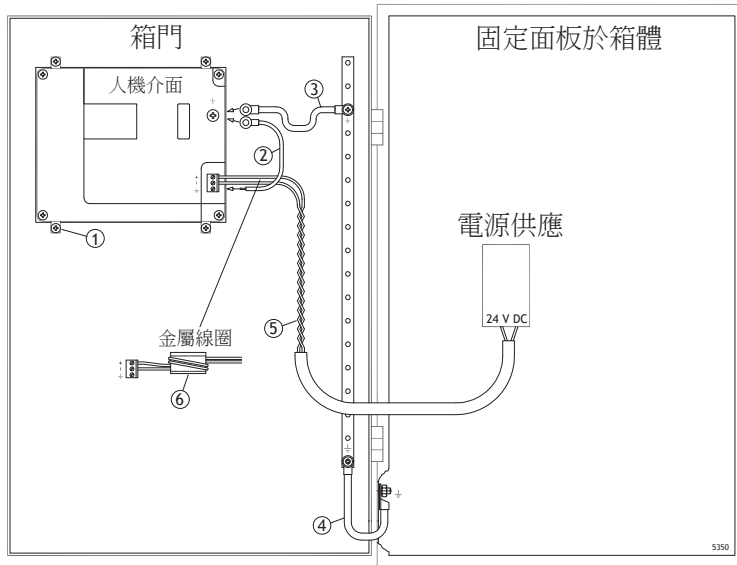
7.3 AKI-CDC-MOD-15T 圖解



## 8 其他安裝提示

當您遇到有關通訊方面的問題 (例如處於雜訊多的環境，或是在接近溫度限制的情況下進行操作)，請留意以下的建議事項。

### 8.1 將人機介面接地



人機介面的安裝螺絲並未在面板與裝置機箱間提供牢固的接地連接，請參見上圖中的1部份。

1. 在人機介面的快速連接基座和面板底座之間連接一條  $2.5 \text{ mm}^2$  的電線，請參見上圖中的2部份。
2. 在人機介面底座與箱門上最接近的接地點之間連接一條  $6 \text{ mm}^2$  或  $4 \text{ mm}^2$  的電線或接地銅帶，請參見上圖中的3部份。
3. 在門與裝置箱體之間連接一條強韌但是較短的接地編織銅帶，請參見上圖中的4部份。
4. 將兩條纜線纏繞並連接至 24V 直流電饋電，請參見上圖中的5部份。纜線的最小截面為  $2.5 \text{ mm}^2$ 。

在磁鐵芯四周繞2圈可產生比繞1圈多4倍的抑制力。

在磁鐵芯四周繞3圈可產生比繞1圈多9倍的抑制力。

磁鐵芯可抑制 24V 電源產生的干擾，請參見上圖中的6部份。

#### 注意：

接地線越短越好，而導線需要較大的面積。

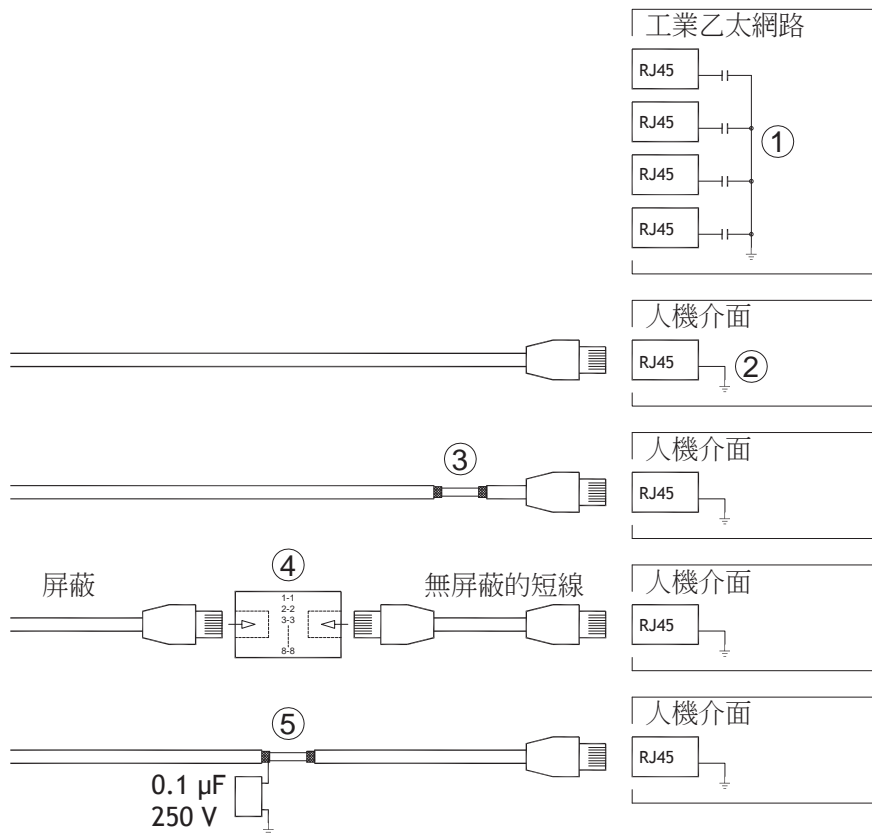
長而細的接地線在高頻率時會產生極高的抗阻 (電阻)，因此無法將干擾帶至地面。

在相同區域下，使用多芯線導線會比單芯線導線來得好。

在相同區域下，編織導線是更佳選擇。最理想的是使用短而厚的接地編織網。



## 8.2 人機介面中的乙太網路連線



在部份乙太網路的工業裝置中，RJ45接頭的屏蔽是透過電容器與底座連接的，請參見上圖中的1部份。

人機介面的乙太網路屏蔽則是直接連接至底座，請參見上圖中的2部份。

1. 檢查其他的乙太網路的屏蔽是否直接接地或是透過電容器接地。

### 注意：

在許多情況中，不正確的將屏蔽的乙太網路纜線連接至底座的兩端並不恰當。這可能會產生嗡嗡作響的聲音或造成接地迴路。未屏蔽的纜線甚至會導致通訊中斷的情形發生。

正確的解決方法是使用屏蔽的乙太網路纜線，但是只連接屏蔽的一端。

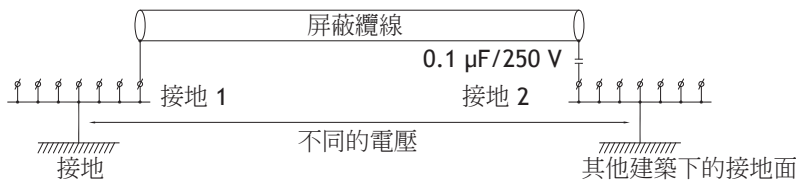
其中一個選擇是將屏蔽斷開，請參見上圖中的3部份。

另一個更講究的方法是將屏蔽的乙太網路纜線連接一段無屏蔽的乙太網路纜線加以延長，請參見上圖中的4部份。

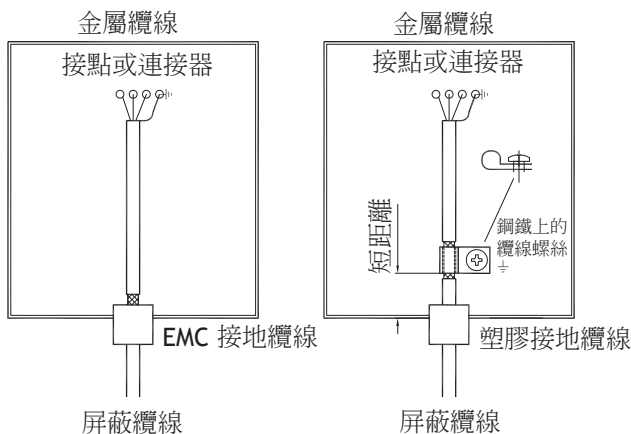
可經由外部的0.1  $\mu\text{F}$ /250V 塑膠電容器將遮蔽式電線接地，請參閱上圖中的5。此方式可將HF瞬變電流接地。

### 8.3 達成最佳的EMC防護

- 開始時，請使用Kollmorgen提供的原始纜線。
- 進行RS232通訊時請使用屏蔽纜線。
- RS422和RS485請使用雙絞線及屏蔽纜線。
- 請依通訊接口選擇適當的纜線；乙太網路、Profibus、CC-Link、CAN、DeviceNet等。
- 請根據相關通訊接口標準進行安裝與連接。
- 乙太網路需使用網路遮蔽式電線，最好是鋁箔編織線。
- D-sub護蓋須帶屏蔽罩，屏蔽罩應完全包住供纜線穿入的護蓋。
- 連接屏蔽的兩端。



當距離變長時，可能會產生接地出現變化的風險。若發生此情況，建議只連接屏蔽的一端。另一個替代方式是將屏蔽的另一端透過0.1 μF/250 V塑膠電容器連接至地面。若為高頻環境，請將兩端都連接至地面。若為低頻環境，請將一端連接至地面，即可避免50/60Hz接地迴路。

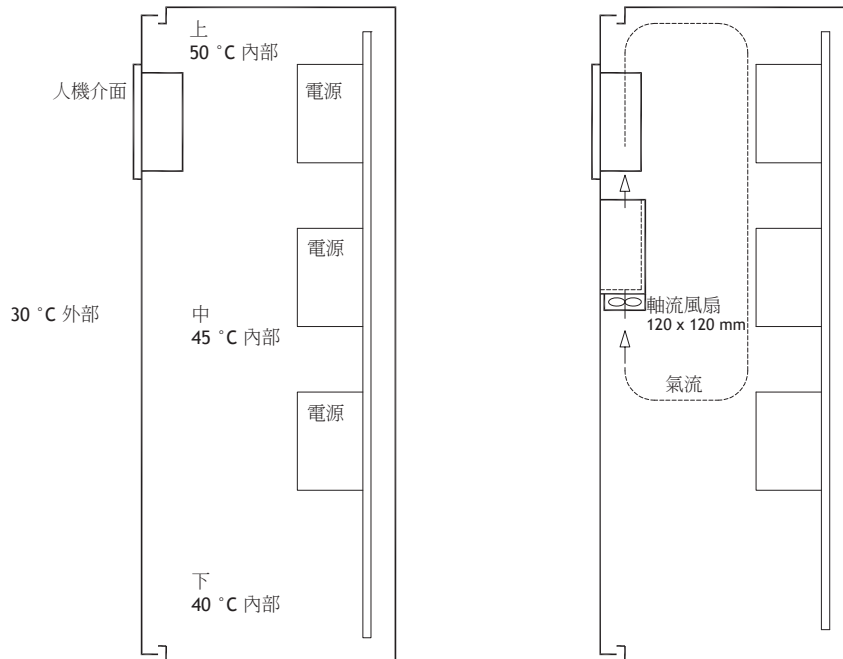


1. 使用EMC纜線固定頭或正規的塑膠纜線固定頭，將外部的保護罩取下，然後使用360°的金屬纜線夾頭將屏蔽連接至安裝板。
2. 將24VDC和通訊纜線放置在一個纜線箱/纜線管中，並將230/380VAC放置在另一個纜線箱/纜線管中。如果纜線需要交叉放置，則只能以90°的角度交叉。配線時，避免將24VDC輸出的纜線與通訊纜線放置在一起。

將磁鐵芯與屏蔽纜線貼齊將能降低一些干擾。將大型磁鐵芯與無屏蔽纜線貼齊，同時將電線繞磁鐵芯四周2-4次，將可增加5-25倍的效果。

### 8.4 環境溫度

人機介面的最大環境溫度在規格表中已有說明。環境溫度指的是冷卻人機介面之電子設備的裝置機箱中的溫度。



在多數情況中，人機介面的環境溫度會遠高於機箱外的環境溫度。

如果機箱很高而且其中有一些會產生熱量的裝置，則機箱頂部的溫度將遠高於預期會增加的理論溫度。所有電子設備對於熱量都很敏感。如果溫度增加8-10 °C，電解電容器的使用壽命將會減少一半。溫度增加15-20 °C，則使用壽命將剩下四分之一。

威圖 (Rittal) 公司有一個不錯的程式可以估算機箱中的預測平均溫度，也有一個大型程式可用來控制裝置機箱中的溫度。

陶瓷塗層鋼板機箱的熱輻射值為5.5 W/m<sup>2</sup>以及度數。

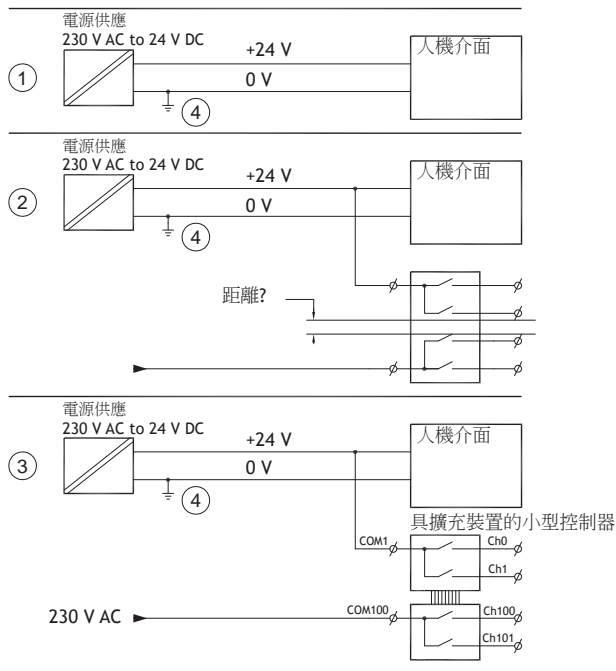
在機箱內安裝風扇可使溫度保持穩定，因為流動的氣體比靜止的氣體能提供好得多的冷卻效果。

將風扇安裝在冷卻器區域中，使冷空氣吹向操作面板。如果將風扇安裝於高處，並將暖空氣向上吸，風扇週遭的溫度會較高，使用壽命也會因此縮短。

人機介面的消耗功率=供應電壓 x 電流。實際上並沒有將此電源提供給外部使用者，因此也不會因輸入增加消耗功率。

## 8.5 安全性

大多數的人機介面均使用 24 V 直流電供電。



如使用符合安全標準的電源供應器，而且只對操作面板供電，則沒有任何問題。請參閱上圖中的 1。

不過，如果同時使用對其他裝置供電的 24 V 電源供應器，就必須注意，請參閱上圖中的 2。操作面板並未配備符合安全要求並承受 230 V AC 和 24 V DC 短路的絕緣體。假設 24 V 電源安全，例如 SELV 符合 EN 60950 (電擊防護) 及 UL 950 的規定。

### 例子：

以下範例將說明將 24 V 的繼電器觸點與 230 V 交流電繼電器觸點在一個較小的控制器中混合之後，為什麼會使安全的 24 V 直流電電源損壞。檢查「24 V 直流電和 230 V 交流電之間間隙與漏電距離是否符合 EN 60950 或 UL 950 的要求」。如果沒有，請在人機介面中安裝單獨的 24 V 裝置。

如果 24 V 直流電和 230 V 交流電的繼電器接點之間的距離很大，則可以在所有饋電中使用相同的 24 V 裝置。請參見上圖中的 3 部份。

將 24 V 電源上的 0 V 連接至地面，請參見上圖中的 4 部份。這樣做有三個優點：

- 安全性增加。如果在 0 V (24 V) 和 230 V 相位間發生連接錯誤或短路，24 V 電源將不帶電。
- 24 V 電源上的突波可連接至地面。
- 如果 24 V 電源在高電壓等級時有接地，則不會產生任何風險。這種情況並非罕見，因為會有高靜電產生。

## 8.6 纜線與終端站RS485

- 如果需要最大傳輸距離和最大傳輸速度，應該使用遮蔽式雙絞線。互電容不可超過 52.5 pF/m，纜線面積應該至少有 0.25 mm<sup>2</sup> (AWG 24)。
- 0V，通訊纜線的參考電壓。雙向通訊使用兩對纜線；一對用於通訊，而另一對用於 0V。
- 屏蔽的一端必須接地。而另一端通常也需接地，但是如果距離較長或是出現不同的接地電位時，則屏蔽應透過 0.1 μF/250V 塑膠電容器連接至地面，避免編織網中出現接地電流。部份製造商會建議屏蔽在每個節點接地。不同的製造商會有不同的匯流排終端系統。

視接收器的設計而定，匯流排線可以位於相同的電量準位或是需要上拉或下拉電阻，以確保當匯流排處於休息模式 (所有發射器的連接均已中斷) 時，不會偵測到錯誤訊號。

## 8.7 啟動優先順序

啟動優先順序是讀取硬體儲存區裝置的順序。

在啟動期間按下F7鍵會顯示下拉功能表，其中包含所有可用的可啟動裝置。

對啟動優先順序的變更只能是暫時的。下次啟動時，啟動優先順序會恢復為出廠設定。

## 8.8 進入BIOS

**注意：**

除非您是專業的電腦使用者，否則請勿變更此程式的BIOS設定。某些變更可能會導致您的人機介面無法正常運作。

**注意：**

在使用BIOS設定之前，建議您先寫下設定資訊以備日後參考。

**注意：**

建議您先對人機介面進行至少一次的開關操作，然後再安裝任何元件/卡，或將人機介面接到外接裝置，例如序列裝置。

1. 連接USB鍵盤。
2. 連接電源並開啟人機介面。
3. 啟動時，在初始化鍵盤後立即按下F2鍵。初始化由鍵盤的LED指示。

如果在鍵盤初始化前按F2，這個按鍵輸入將不會有任何作用。

如果您等了很長時間才出現作業系統標誌，請繼續等待，直到作業系統桌面出現為止。然後，關閉人機介面並再試一次。

---

**注意：**

視型號與CPU板而定，用於輸入BIOS設定的鍵可能有所不同。常用的鍵有ESC、DEL、F1與F2。如需更多資訊，請參閱BIOS手冊。

---

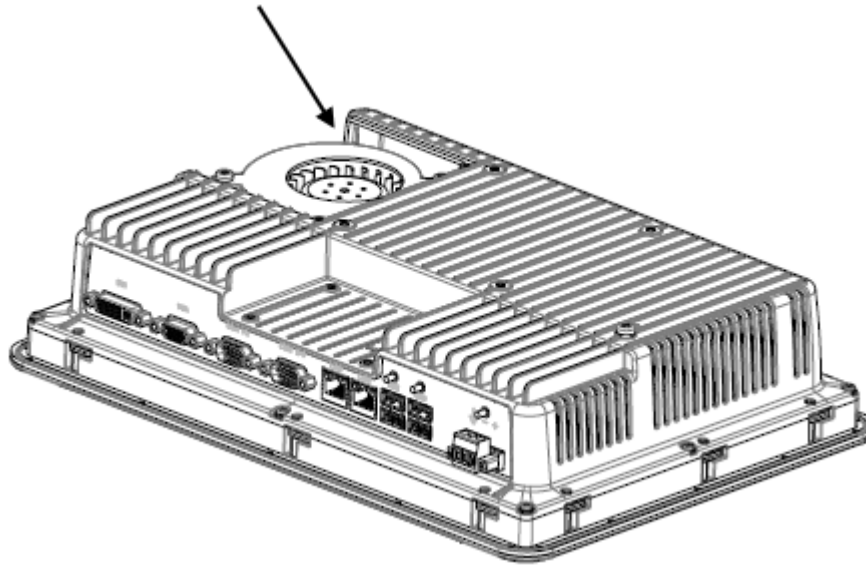
系統設定允許：

- 變更系統設定(新安裝的硬體)。
- 設定啟動裝置與順序。
- 設定或變更使用者選項，例如密碼。
- 讀取已安裝的記憶體與環境參數，例如CPU熱度。

如需更多資訊，請參閱BIOS手冊。

## 8.9 重設開關

重設開關位於風扇蓋下方。



請遵循 [更換風扇與濾網](#) 一章中的說明來拆除風扇蓋並取出重設開關。

## 关于科尔摩根

科尔摩根是机器制造商的运动系统和组件的领先提供商。通过世界一流的运动知识、行业领先的质量以及连接和集成标准及定制产品领域渊博的专业知识，科尔摩根提供了在性能、可靠性和易用性方面无可匹敌的突破性解决方案，为机器制造商创造了无可辩驳的市场优势。

有关应用需求的帮助，请访问或通过以下地址联系我们：

### North America KOLLMORGEN

203A West Rock Road  
Radford, VA 24141 USA

**Web:** [www.kollmorgen.com](http://www.kollmorgen.com)  
**Mail:** [support@kollmorgen.com](mailto:support@kollmorgen.com)  
**Tel.:** +1 - 540 - 633 - 3545  
**Fax:** +1 - 540 - 639 - 4162

### Europe KOLLMORGEN Europe GmbH

Pempelfurtstraße 1  
40880 Ratingen, Germany

**Web:** [www.kollmorgen.com](http://www.kollmorgen.com)  
**Mail:** [technik@kollmorgen.com](mailto:technik@kollmorgen.com)  
**Tel.:** +49 - 2102 - 9394 - 0  
**Fax:** +49 - 2102 - 9394 - 3155

### Asia KOLLMORGEN

Rm 2205, Scitech Tower, China  
22 Jianguomen Wai Street

**Web:** [www.kollmorgen.com](http://www.kollmorgen.com)  
**Mail:** [sales.asia@kollmorgen.com](mailto:sales.asia@kollmorgen.com)  
**Tel.:** +86 - 400 666 1802  
**Fax:** +86 - 10 6515 0263