

Terminale grafico operatore

Manuale di installazione



Edizione A, Luglio 2013

AKI-CDC-MOD-15T 15" Touchscreen HMI



Conservare tutti i manuali come parte del prodotto per tutta la vita utile del prodotto stesso.
Consegnare tutti i manuali ai successivi utenti o proprietari del prodotto.

KOLLMORGEN

Because Motion Matters™

Registrazione delle revisioni dei documenti

Revisione	Osservazioni
A, 07/2013	Edizione preliminare

Revisione Hardware

Revisione	Revisione Firmware	Revisione Software	Osservazioni
06/2013	b0208 b0917 b0xyz	2.0-SP1	Prima diffusione

AVVISO IMPORTANTE

Il produttore si riserva la facoltà di apportare modifiche tecniche volte al miglioramento degli apparecchi!

Stampato negli Stati Uniti d'America. Questo documento è la proprietà intellettuale di Kollmorgen™. Tutti i diritti riservati. Nessuna parte del documento può essere riprodotta in qualsiasi forma (fotocopia, microfilm o altro processo) senza l'approvazione scritta della ditta Kollmorgen™ o rielaborata, riprodotta o diffusa mediante l'uso di sistemi elettronici.

1 Generale	
1.1 Informazioni sul manuale	4
2 Precauzioni di sicurezza	
2.1 Generale	5
2.2 Durante l'installazione	5
2.3 Durante l'uso	6
2.4 Riparazione e manutenzione	6
2.5 Smontaggio e rottamazione	6
2.6 Presenza di bolle d'aria sul touch-screen	6
3 Installazione	
3.1 Spazio necessario	7
3.2 Procedura di installazione	8
3.2.1 Collegamenti al controller	10
3.2.2 Altri collegamenti e periferiche	10
4 Sostituzione dell'hardware	
4.1 Sostituzione di ventilatore e filtro	11
4.2 Sostituzione della memoria di massa SATA da 2,5"	13
4.3 Sostituzione di una scheda di memoria CompactFlash o CFast	15
4.4 Sostituzione della batteria	16
5 Specifiche tecniche	
6 Resistenza chimica	
6.1 Alloggiamento in metallo	19
6.2 Touch screen e overlay	20
6.2.1 Autotex F157/207	20
6.2.2 Superficie dello Touch Screen	20
6.2.3 Autotex	21
7 Schemi del pannello operatore	
7.1 Connettori	22
7.2 Porte di comunicazione	22
7.3 AKI-CDC-MOD-15T - Aspetto	23
8 Indicazioni supplementari per l'installazione	
8.1 Messa a terra del pannello operatore	24
8.2 Connessione Ethernet sul pannello dell'operatore	25
8.3 Miglioramento della protezione elettromagnetica	27
8.4 Temperatura ambiente	28
8.5 Sicurezza	29
8.6 Terminazione di cavi e bus RS485	30
8.7 Priorità di avvio	31
8.8 Accesso al BIOS	31
8.9 Interruttore di reset	32

1 GENERALE

1.1 Informazioni sul manuale

Tutti i Advanced Kollmorgen Interfaces sono stati sviluppati per rispondere alle esigenze della comunicazione uomo/macchina. Sono incluse funzioni integrate quali visualizzazione e controllo del testo, indicazione dinamica, canali temporali, allarmi e gestione ricette.

Advanced Kollmorgen Interfaces funziona principalmente in base all'oggetto, semplificando comprensione e fruizione. La configurazione viene eseguita tramite PC, con lo strumento di configurazione Kollmorgen Visualization Builder. Il progetto può, quindi, essere trasferito e archiviato nel pannello dell'operatore.

Advanced Kollmorgen Interfaces può essere collegato a diversi tipi di dispositivi di automazione, ad esempio PLC, servomeccanismi o comandi. Nel presente manuale, con il termine "controller" viene indicato il dispositivo collegato.

Nel presente manuale viene illustrata la procedura di installazione del pannello operatore. Per ulteriori informazioni, consultare il manuale di Kollmorgen Visualization Builder **Programmazione e installazione**.

2 PRECAUZIONI DI SICUREZZA

L'installatore, il proprietario e/o l'operatore del pannello devono leggere e comprendere il presente manuale di installazione.

2.1 Generale

- Leggere attentamente le precauzioni di sicurezza.
- Verificare il contenuto dell'imballaggio per verificare la presenza di eventuali danni dovuti al trasporto. Se si rilevano danni, informare il fornitore appena possibile.
- Non utilizzare il pannello operatore in un ambiente ad elevato rischio di esplosione.
- Il fornitore non è responsabile per dispositivi modificati, alterati o ricostruiti.
- Devono essere utilizzati soltanto parti e accessori prodotti in base alle specifiche del fornitore.
- Leggere attentamente le istruzioni di installazione e utilizzo prima di installare, utilizzare o riparare il pannello operatore.
- Evitare in qualsiasi momento che liquidi, limature metalliche o detriti di cavi entrino nelle aperture del pannello operatore. Tale evenienza potrebbe provocare incendi o scariche elettriche.
- Il pannello operatore deve essere utilizzato unicamente da personale qualificato.
- La conservazione del pannello operatore in ambienti in cui la temperatura è superiore o inferiore a quella consigliata nel presente manuale potrebbe provocare il congelamento o l'isotopizzazione del liquido nel display LCD.
- Il liquido del display LCD contiene un potente agente irritante. In caso di contatto con la pelle, lavare immediatamente con molta acqua. In caso di contatto con gli occhi, risciacquare l'occhio aperto con molta acqua e rivolgersi a un medico.
- Le immagini contenute nel presente manuale sono a scopo illustrativo. Poiché esistono numerose variabili associate a ogni particolare installazione, il fornitore non si assume alcuna responsabilità legata al suo uso reale basato sulle figure riportate.
- Il fornitore non garantisce che il pannello operatore sia adatto alla particolare applicazione desiderata e non si assume alcuna responsabilità in merito alla progettazione, all'installazione e al funzionamento del prodotto.
- Si consiglia di accendere e spegnere il pannello dell'operatore almeno una volta prima di installare eventuali componenti/schede o prima di collegarlo a dispositivi esterni, ad esempio dispositivi seriali.

2.2 Durante l'installazione

- Il pannello operatore è destinato a installazioni stazionarie su superfici piane nel rispetto delle seguenti condizioni:
 - assenza di elevato rischio di esplosione
 - assenza di campi magnetici forti
 - assenza di luce solare diretta
 - assenza di variazioni di temperatura notevoli e improvvise
- Installare il prodotto in base alle istruzioni di installazione fornite.
- Collegare il prodotto all'impianto di messa a terra in base alle istruzioni di installazione fornite.
- Il pannello operatore deve essere installato unicamente da personale qualificato.
- Separare i cavi ad alta tensione dai cavi di segnale e alimentazione.
- Assicurarsi che la tensione e la polarità dell'alimentazione siano corrette prima di collegare il prodotto alla presa di alimentazione.
- Le periferiche devono essere adatte all'applicazione e all'ambiente d'uso.

2.3 Durante l'uso

- Tenere pulito il pannello operatore.
- L'arresto di emergenza e altre funzioni di sicurezza potrebbero non essere controllate mediante il pannello operatore.
- Non utilizzare troppa forza o oggetti taglienti per toccare i tasti, il touch screen e così via.

2.4 Riparazione e manutenzione

- Le riparazioni devono essere effettuate unicamente da personale qualificato.
- Viene applicata la garanzia concordata.
- Prima di svolgere operazioni di pulizia o manutenzione, scollegare il dispositivo dall'alimentazione elettrica.
- Pulire il display e la copertura frontale circostante con un panno morbido e detergente neutro.
- Una scorretta sostituzione delle batterie può provocare esplosioni. Utilizzare soltanto le batterie consigliate dal fornitore. Durante il periodo di garanzia, la batteria deve essere sostituita presso un centro di assistenza Kollmorgen autorizzato.
- L'unità può essere ripristinata utilizzando l'interruttore di reset dietro il ventilatore.

2.5 Smontaggio e rottamazione

- Il pannello operatore e le sue parti possono essere riciclati in base alle leggi locali.
- I seguenti componenti contengono sostanze che potrebbero danneggiare la salute e l'ambiente: batteria al litio, condensatore elettrolitico e display.

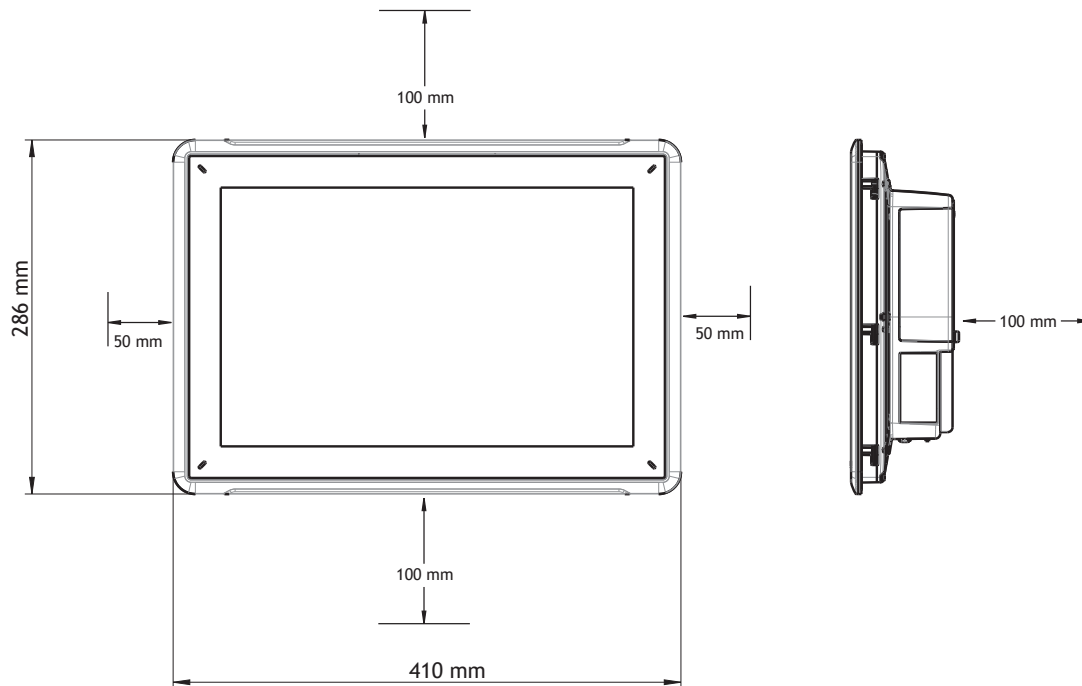
2.6 Presenza di bolle d'aria sul touch-screen

- La struttura a strati del touch-screen contiene aria che, in rari casi, può dare luogo alla comparsa di bolle. È un effetto esclusivamente ottico e non pregiudica la funzionalità del pannello. L'apparizione delle bolle può avere luogo in determinate condizioni ambientali di umidità, temperatura e pressione atmosferica.

3 INSTALLAZIONE

3.1 Spazio necessario

- Spessore max placca di installazione: 8 mm
- Spazio necessario in millimetri durante l'installazione del pannello operatore:



Nota:

Le dimensioni sul disegno non rispettano le proporzioni.

Attenzione:

Le aperture presenti nel contenitore consentono la circolazione dell'aria. Non coprirle.

3.2 Procedura di installazione

Occorre quanto segue:

- Cacciavite Torx TX7

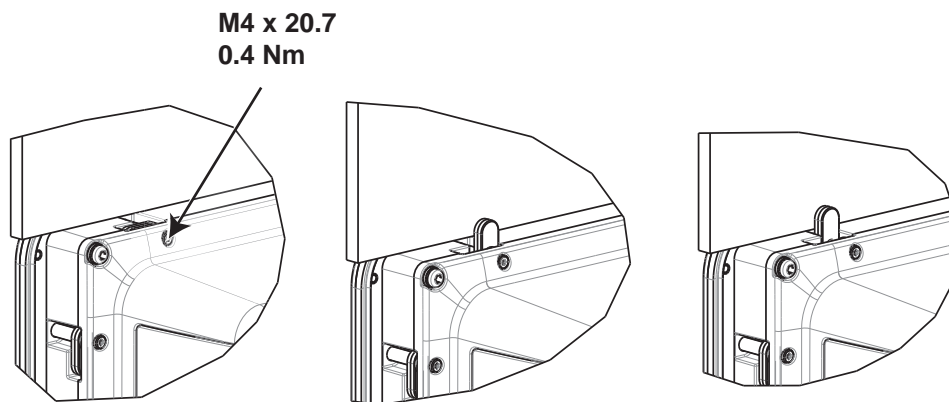
1. Aprire l'imballaggio e controllarne il contenuto. Se si rilevano danni, informare il fornitore.

Nota:

Posizionare il pannello operatore su una superficie stabile durante l'installazione.

Posizionare il pannello operatore su una superficie stabile durante l'installazione.

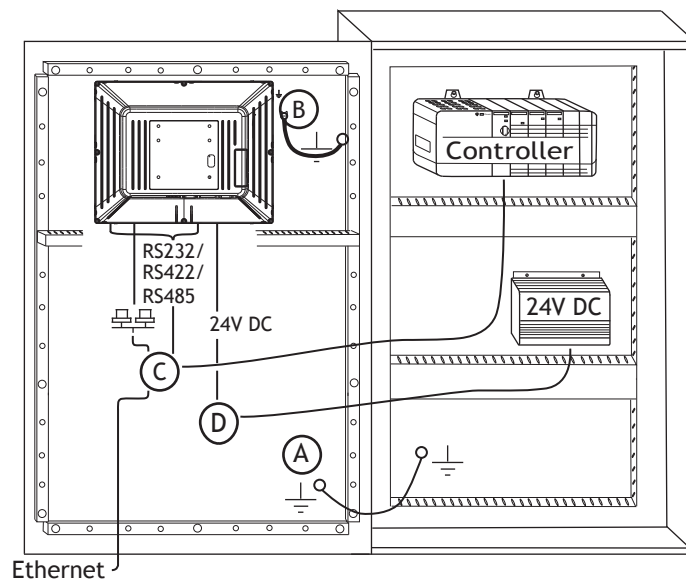
2. Per praticare un'apertura corretta nell'armadietto, utilizzare le dimensioni nette incluse nello schema [Schemi del pannello operatore](#) e nella tabella [Specifiche tecniche](#).
3. Fissare in posizione il pannello operatore avvitando la vite Torx M4, in modo che la staffa integrata aderisca al pannello:



4. Collegare i cavi nell'ordine specificato, in base allo schema e ai passaggi riportati di seguito.

Attenzione:

- Assicurarsi che il pannello operatore e il sistema del controller abbiano la stessa messa a terra elettrica (livello di tensione di riferimento), altrimenti potrebbero verificarsi errori nella comunicazione
- Il pannello operatore deve essere portato alla temperatura ambiente prima dell'avvio. Se si forma della condensa, assicurarsi che il pannello operatore sia asciutto prima di collegarlo alla presa di alimentazione.
- Assicurarsi che la tensione e la polarità dell'alimentazione siano corrette.
- Utilizzare unicamente cavi di comunicazione schermati.
- Separare i cavi ad alta tensione dai cavi di segnale e alimentazione.



- Collegare il cavo A.
 - Collegare il cavo B, utilizzando una vite M5 e un filo di terra (il più corto possibile) con una sezione trasversale di almeno 2,5 mm².
 - Collegare il cavo C.
 - Collegare il cavo D. Per il cavo si consiglia una sezione trasversale di 2,5 mm².
5. Rimuovere con cura la pellicola laminata sopra il display del pannello dell'operatore, onde evitare l'accumulo di elettricità statica che potrebbe danneggiare il pannello.

3.2.1 Collegamenti al controller

Per informazioni sui cavi da utilizzare per il collegamento del pannello operatore al controller, fare riferimento al file della guida del driver in questione.

3.2.2 Altri collegamenti e periferiche

I cavi, le periferiche e gli accessori devono essere adatti all'applicazione e all'ambiente d'uso. Per ulteriori informazioni o raccomandazioni, consultare il fornitore.

4 SOSTITUZIONE DELL'HARDWARE

Questa sezione contiene istruzioni su come sostituire l'hardware del pannello dell'operatore. Sono consentiti solo i componenti inclusi nell'ultima distinta base e nell'elenco delle parti di ricambio.

4.1 Sostituzione di ventilatore e filtro

Occorre quanto segue:

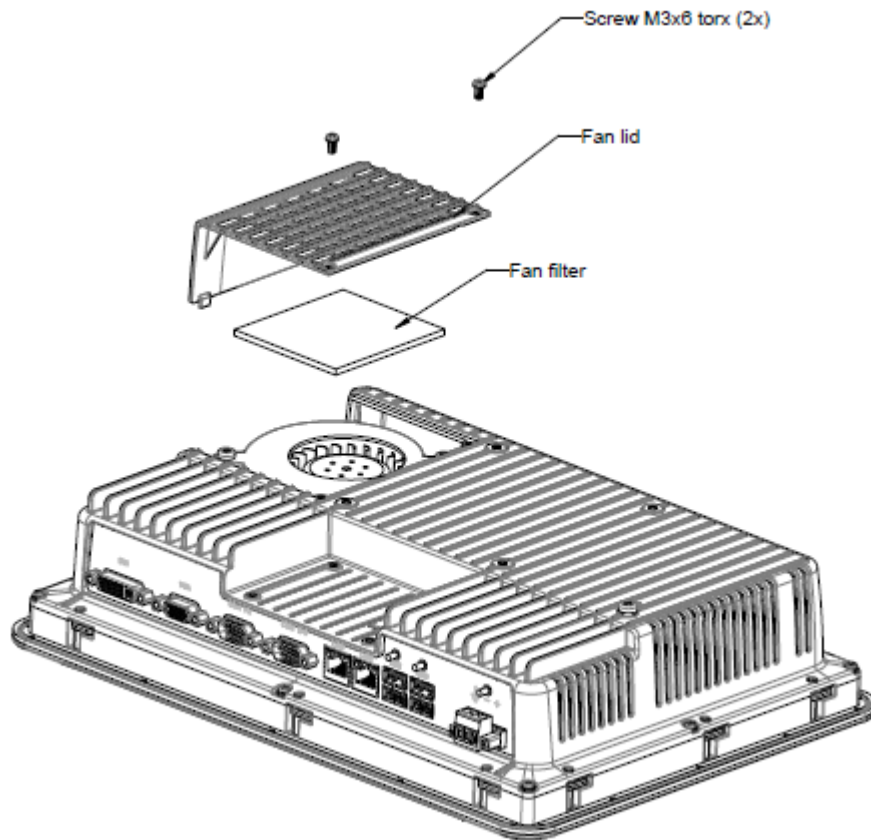
- Ventilatore nuovo
- Cacciavite Torx TX10 e TX20

Nota:

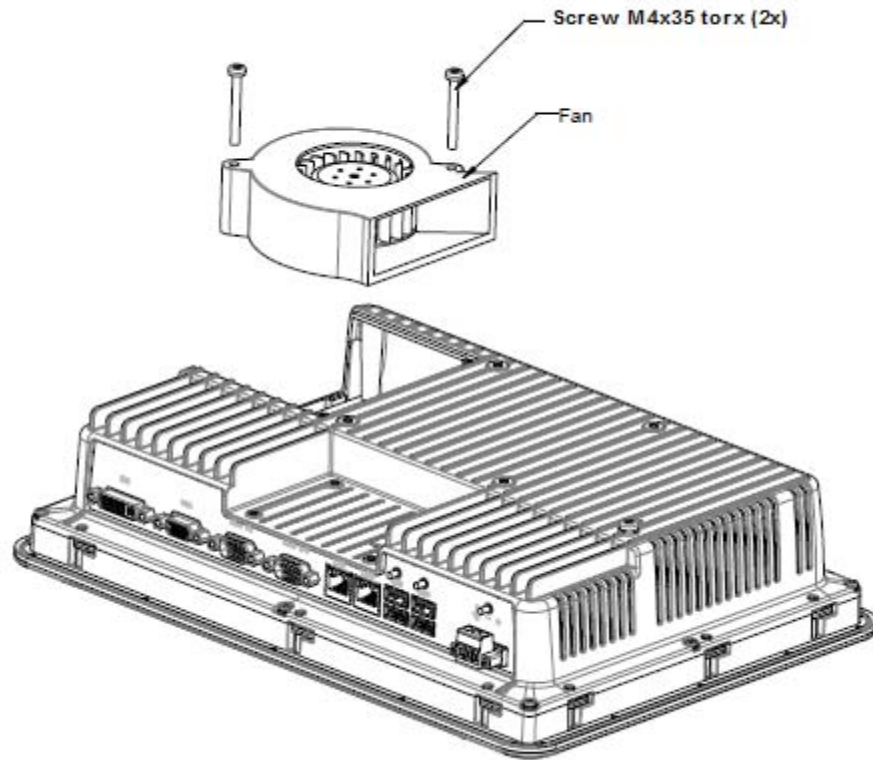
Assicurarsi di utilizzare una protezione ESD adeguata.

Per sostituire il ventilatore e il relativo filtro, attenersi ai passi seguenti:

1. Spegnerne il pannello dell'operatore.
2. Rimuovere il coperchio del ventilatore svitando le due viti Torx M3x6.
3. Rimuovere il filtro del ventilatore.



4. Rimuovere il ventilatore svitando le due viti Torx M4x35.



5. Rimontare con il nuovo ventilatore e filtro, in ordine inverso a quello di smontaggio. Serrare le viti del ventilatore ad una coppia massima di 0,4 Nm.

4.2 Sostituzione della memoria di massa SATA da 2,5"

Occorre quanto segue:

- Nuova memoria di massa SATA da 2,5"
- Cacciavite Torx TX10

Nota:

Assicurarsi di utilizzare una protezione ESD adeguata.

Per sostituire la memoria di massa SATA da 2.5", attenersi ai passi seguenti:

1. Spegnerne il pannello dell'operatore.
2. Rimuovere il gruppo del telaio anteriore svitando le otto viti Torx M3x8 sul gruppo del coperchio posteriore.

Attenzione:

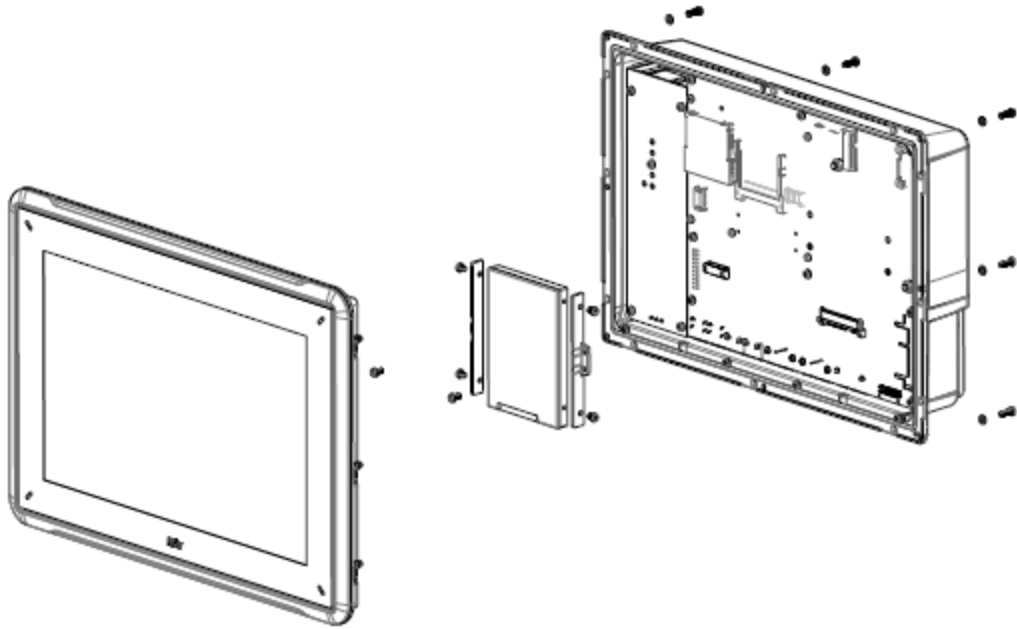
Durante lo smontaggio, è importante osservare il cavo tra la parte anteriore e posteriore. Se si stacca un cavo, assicurarsi che – durante il rimontaggio – il cavo giusto sia nella giusta posizione.

Nota:

La sostituzione dei componenti elettronici è riservata ai professionisti esperti. Errori di gestione dei componenti elettronici o l'inserimento scorretto dei cavi possono causare la distruzione del dispositivo.

3. Rimuovere le quattro viti Torx M3x4 sulle due staffe del disco rigido. Rimuovere le due staffe del disco rigido.
4. Rimuovere le due viti Torx M3x6 che fissano le staffe alla scheda della CPU.

5. Rimuovere l'unità disco rigido dalla connessione del disco, sulla scheda della CPU.



6. Rimontare con il nuovo disco rigido, in ordine inverso a quello di smontaggio.

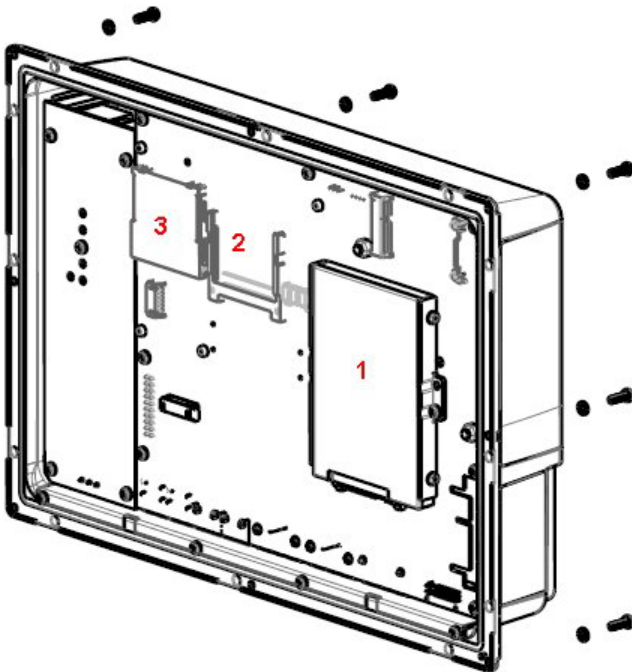


Figura 4-1: 1. Memoria di massa SATA da 2.5"

Figura 4-2: 2. Slot CompactFlash

Figura 4-3: 3. Slot CFAST

4.3 Sostituzione di una scheda di memoria CompactFlash o CFast

Occorre quanto segue:

- Nuova scheda di memoria CompactFlash o CFast
- Cacciavite Torx TX10

Nota:

Assicurarsi di utilizzare una protezione ESD adeguata.

Per sostituire una scheda di memoria, attenersi ai passi seguenti:

1. Spegner il pannello dell'operatore.
2. Per rimuovere il gruppo del telaio anteriore, seguire le istruzioni riportate al capitolo [Sostituzione della memoria di massa SATA da 2,5"](#).
3. Installare la nuova scheda di memoria nello slot preposto, illustrato nella figura seguente.

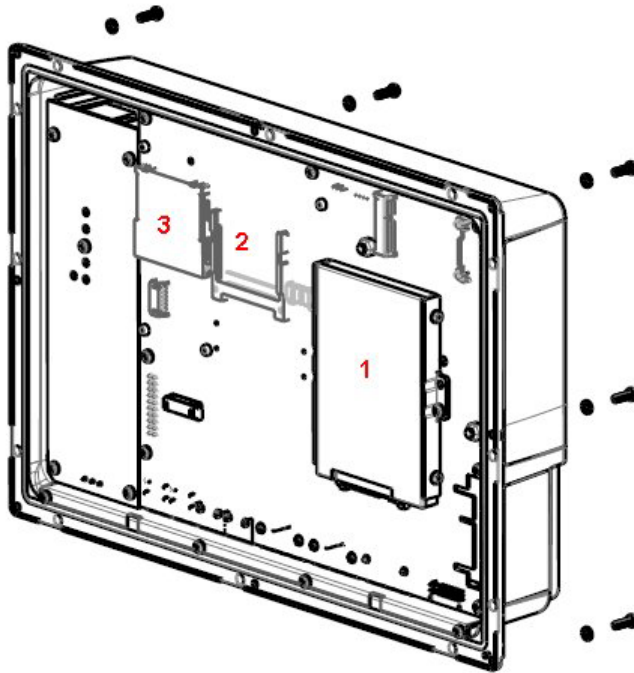


Figura 4-4: 1. Memoria di massa SATA da 2,5"

Figura 4-5: 2. Slot CompactFlash

Figura 4-6: 3. Slot CFast

4. Rimontare in ordine inverso.

4.4 Sostituzione della batteria

Occorre quanto segue:

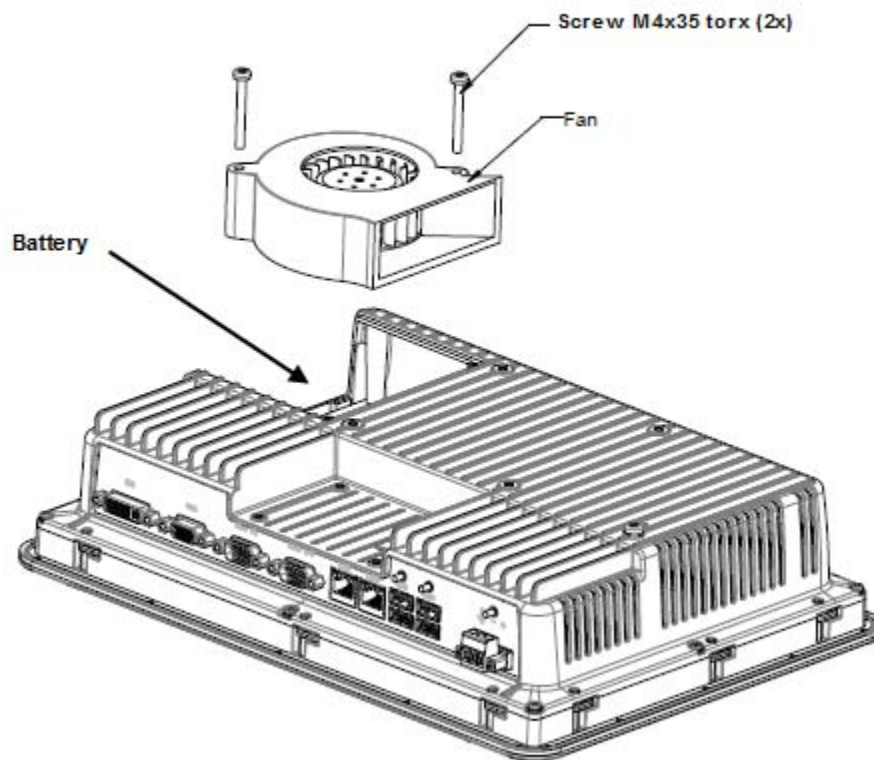
- Una nuova batteria BR 2032 (o CR 2032).
- Cacciavite Torx

Nota:

Assicurarsi di utilizzare una protezione ESD adeguata.

Per sostituire la batteria, attenersi ai passi seguenti:

1. Spegner il pannello dell'operatore.
2. Per rimuovere il ventilatore ed esporre la batteria, seguire le istruzioni riportate al capitolo [Sostituzione di ventilatore e filtro](#).
3. Sostituire la batteria.
4. Rimontare in ordine inverso.



5 SPECIFICHE TECNICHE

Parametro	AKI-CDC-MOD-15T
Pannello anteriore, L x A x P	410 x 286 x 83 mm
Dimensioni nette, L x A	394 x 270 mm
Profondità di montaggio	76 mm (176 mm inclusa luce)
Montaggio standalone	VESA 100 x 100 Nota: la massima lunghezza della vite per il montaggio VESA è di 5,5 mm. L'impiego di viti più lunghe può causare danni.
Sigillo pannello anteriore	IP 65
Sigillo pannello posteriore	IP 20
Materiale del touch-screen	Poliestere su vetro, resistente. Rivestimento: Autotex F157/F207 ⁽¹⁾ .
Operazioni sul touch-screen:	1 milioni di operazioni di touch
Materiale lato interno	Alluminio rivestito a polvere
Materiale struttura	Alluminio rivestito a polvere
Peso	5,4 kg
Porta seriale per COM1 RS232 e COM2 RS422/RS485	Connettore femmina D-sub a 9 pin montato su telaio con RS232 RTS/CTS e viti di bloccaggio standard 4-40 UNC. Nota: interfaccia RS422 non ancora disponibile.
Porta seriale per COM3 RS232 e COM4 RS422/RS485	Connettore femmina D-sub a 9 pin montato su telaio con RS232 RTS/CTS e viti di bloccaggio standard 4-40 UNC. Nota: interfaccia RS422 non ancora disponibile.
Ethernet	2 x 10/100/1000 Base-T (RJ 45 schermato)
USB	4 x USB Host 2.0, corrente max di output 500 mA
Processore	Intel® Celeron® B810E (2 x 1,6 GHz), 2 MB di cache L2, Intel® QM67 Chipset Optional: Intel® Core™ i3 2310E (2 x 2,1 GHz) (Hyperthreading), 3 MB di cache L2, QM67 Chipset Optional: Intel® Core™ i7 2715QE (4 x 2,1 GHz) (Turbo 2.0, Hyperthreading), 6 MB di cache L2, QM67 Chipset *per la configurazione esatta, vedere il listino prezzi
Supporto di memoria esterna	via USB
Memoria RAM	2 GB* / 4 GB* DDR-3 SO-DIMM 1333 MHz *in base al modulo del processore
LED	1 x multicolore
Orologio in tempo reale	Sì (su chip)

Parametro	AKI-CDC-MOD-15T
Batteria	Batteria al litio tipo BR 2032 (o CR 2032), estraibile
Consumo alimentazione a tensione di esercizio	114 W
Fusibile	10 A
Alimentazione	Intervallo ingresso CC: 18-32 V CC (140 W), standard ATX CE: l'alimentazione deve essere conforme ai requisiti SELV o PELV secondo IEC 60950 o IEC 61558-2-4. UL e cUL: l'alimentazione deve essere conforme ai requisiti per le alimentazioni di classe II.
Display	TFT-LCD con retroilluminazione LED. 1280 x 800 pixel, 16,7 milioni colori
VGA	1 x VGA: risoluzione max. 2048 x 1536 a 75Hz
DVI	1 x DVI-D single Link: Risoluzione max. 1600 x 1200 o 1920 x 1200 (con riduzione del blanking)
Area attiva del display, L x A	331,2 x 207,0 mm
Temperatura di funzionamento	da 0 °C a +50 °C
Temperatura di conservazione	da -20 °C a +70 °C
Umidità relativa	5% – 85% senza condensa

6 RESISTENZA CHIMICA

6.1 Alloggiamento in metallo

Il materiale della struttura e dell'alloggiamento è in alluminio verniciato a polvere. La vernice a polvere resiste all'esposizione alle seguenti sostanze chimiche senza alcun cambiamento visibile:

Acido acetico 10%	Acido fosforico 4%
Acido citrico 10%	Acido fosforico 10%
Gasolio	Acqua di mare
Acqua distillata	Cloruro di sodio 2%
Olio commestibile	Cloruro di sodio 20%
Olio per carburante	Acido solforico 20%
Idroperossido 3%	Acqua di rubinetto

La vernice a polvere evidenzia una resistenza limitata alle seguenti sostanze chimiche a temperatura ambiente:

Butanolo	Acido nitrico 3%
Acido cloridrico 5%	Acido nitrico 10%
Alcool isopropilico	Acido fosforico 43%
Ipoclorito di sodio al 10%	Trementin

Nota:

Se è necessaria l'esposizione a una qualsiasi delle sostanze chimiche sopra indicate, si raccomanda di testare prima la sostanza chimica su un punto nascosto dell'alloggiamento in metallo.

La vernice a polvere evidenzia una resistenza scarsa o nessuna resistenza alle seguenti sostanze chimiche a temperatura ambiente:

Acido acetico concentrato	Metiletilchetone	Toluene
Acido acetico	Acido nitrico 30%	Tricloroetilene
Ammoniaca 5%	Fenolo	Xilene
Ammoniaca concentrata	Idrossido di sodio al 5%	Benzina senza piombo a 97 ottani
Acetato di etile	Idrossido di sodio al 30%	Benzina con piombo a 98 ottani

6.2 Touch screen e overlay

6.2.1 Autotex F157/207

Autotex F157 o F207 riveste i bordi dell'overlay del touch screen.

Resistenza ai solventi

Autotex F157/F207 resiste per oltre 24 ore all'esposizione alle seguenti sostanze chimiche secondo DIN 42 115 Parte 2, senza alterazioni visibili:

Acetonitrile	Diesel Downey / Lenor ⁽¹⁾	Acido fosforico (<30%)
Ajax/Vim in soluzione	Etanolo	Ferrocianuro di potassio
Soluzione di carbonato alcalino ⁽¹⁾	Glicerina	Idrossido di potassio (<30%)
Ammoniaca (<40%) ⁽¹⁾	Glicole	Trementina pura
Acido acetico (<50%)	Gumption ⁽¹⁾	SBP 60/95 ⁽¹⁾
Ariel polvere in soluzione ⁽¹⁾	Acido cloridrico (<36%)	N-butil acetato (<10%)
Candeggina ⁽¹⁾	Olio di lino	Ketchup
Olio di ricino	Metanolo	Acido tricloroacetico (<50%)
Soda caustica (<40%) ⁽¹⁾	Acido nitrico (<10%)	Acquaragia
Olio da taglio	Olio di paraffina	Windex ⁽¹⁾
Cicloesano	Persil polvere in soluzione ⁽¹⁾	Wisk
Diacetone alcool	Benzina ⁽¹⁾	-

⁽¹⁾ È stata notata una lucentezza estremamente pallida della struttura.

Autotex resiste all'esposizione ad acido acetico glaciale fino a 1 ora senza alterazioni visibili.

Autotex non resiste al vapore ad alta pressione oltre 100 °C né alle seguenti sostanze chimiche:

Acidi minerali concentrati	Alcool di benzile
Soluzione caustica concentrata	Cloruro di metilene

6.2.2 Superficie dello Touch Screen

La superficie dello touch screen sul pannello dell'operatore resiste all'esposizione ai seguenti solventi senza alterazioni visibili:

Solventi	Ora
Acido acetico	10 minuti
Isopropanolo	10 minuti
Toluene	5 ore

6.2.3 Autotex

Si consiglia l'impiego della pellicola per schermo touch-screen, ordinabile da Kollmorgen.

Resistenza ai solventi

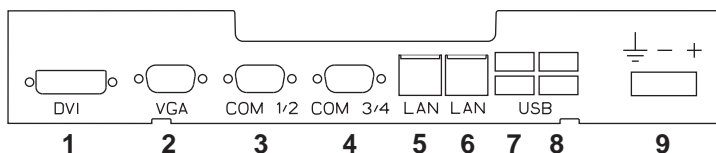
Autoflex EBA 180L resiste all'esposizione alle stesse sostanze chimiche di Autotex F157 o F207 come descritto nella sezione [Autotex F157/207](#).

Uso esterno

Come tutte le pellicole a base di poliestere, Autoflex EBA 180L non è adatta per l'uso in condizioni di esposizione prolungata alla luce del sole.

7 SCHEMI DEL PANNELLO OPERATORE

7.1 Connettori



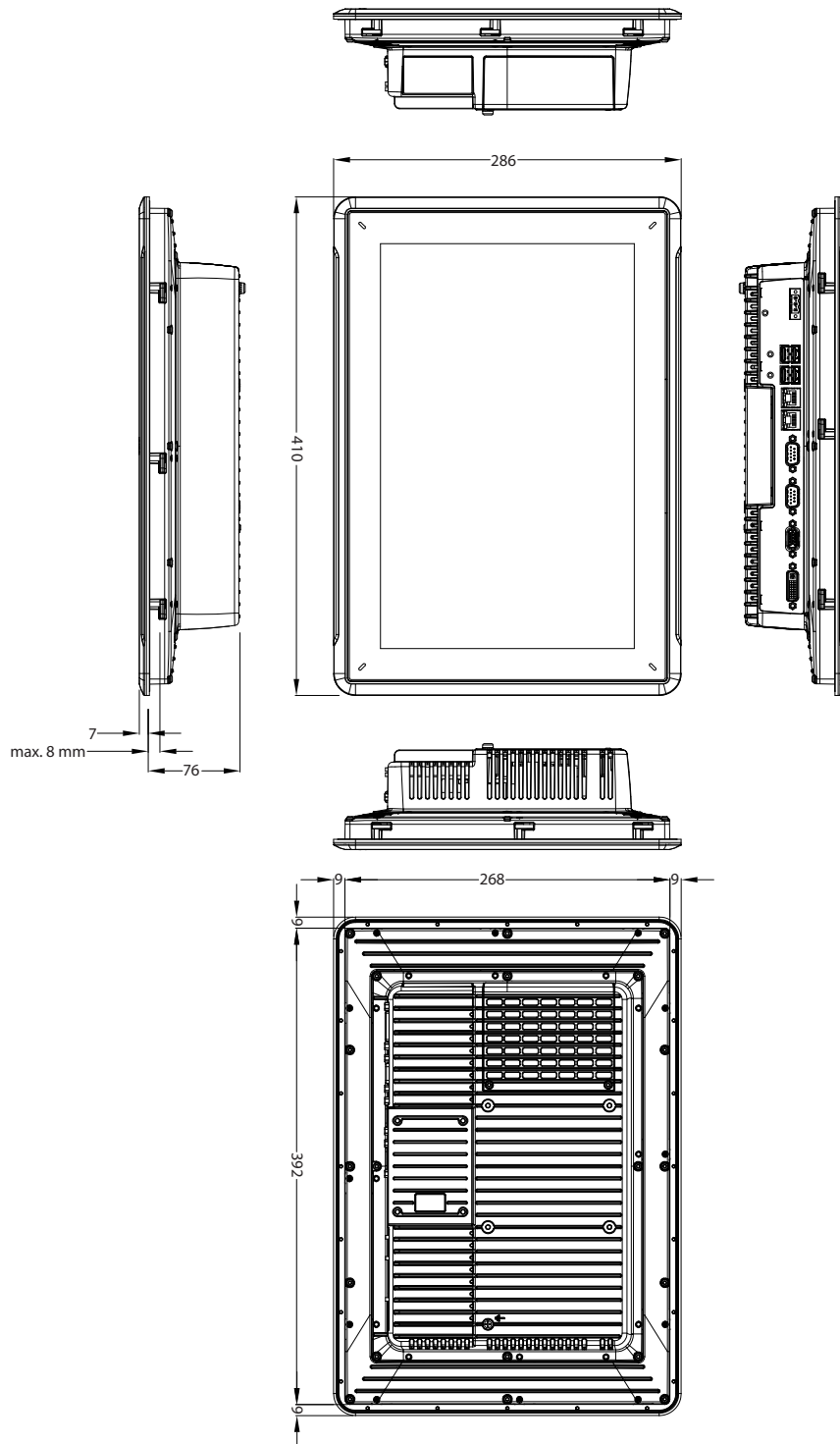
Pos.	Connettore	Descrizione
1	DVI	Monitor esterno
2	VGA	Monitor esterno
3	COM 3/4	Porte di comunicazione
4	COM 1/2	Porte di comunicazione
5	Porta LAN B	1 x 10/100/1000 Base-T (RJ-45 schermato); Intel 82574
6	Porta LAN A	1x10/100/1000 Base-T (RJ-45 schermato); Intel 82559
7	USB	2 x USB Host 2.0, corrente max di output 500 mA
8	USB	2 x USB Host 2.0, corrente max di output 500 mA
9	Alimentazione	DC input range: 18-32 V DC (140 W) ATX standard

7.2 Porte di comunicazione

Pin	Porta seriale, femmina a 9 pin		Porta seriale, femmina a 9 pin	
	COM1	COM2	COM3	COM4
1	-	RS422 Tx+ RS485 Tx+/Rx+	-	RS422 Tx+ RS485 Tx+/Rx+
2	RS232 RxD	-	RS232 RxD	-
3	RS232 TxD	-	RS232 TxD	-
4	-	RS422 Rx+	-	RS422 Rx+
5	GND	GND	GND	GND
6	-	RS422 Tx- RS485 Tx-/Rx-	-	RS422 Tx- RS485 Tx-/Rx-
7	RS232 RTS	-	-	RS422 RTS+
8	RS232 CTS	-	-	RS422 RTS-
9	-	RS422 Rx-	-	RS422 Rx-

Nota: interfaccia RS422 non ancora disponibile.

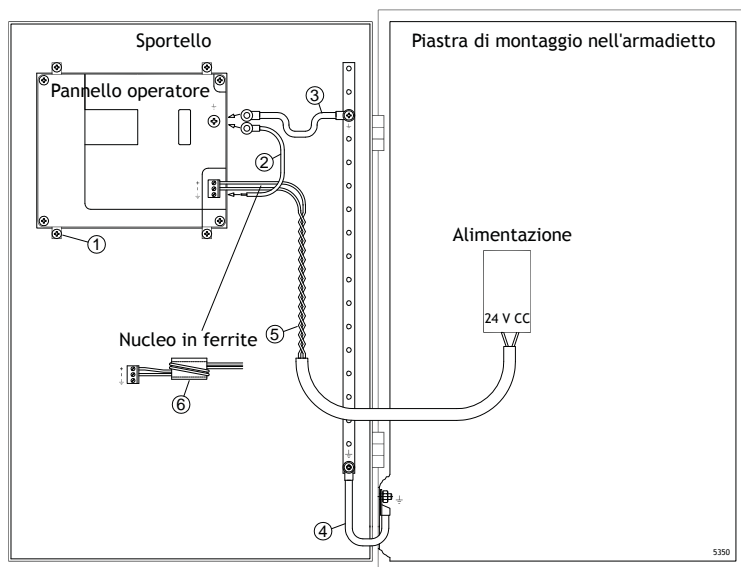
7.3 AKI-CDC-MOD-15T - Aspetto



8 INDICAZIONI SUPPLEMENTARI PER L'INSTALLAZIONE

In caso di problemi di comunicazione, ad esempio in ambienti rumorosi o in caso di utilizzo in prossimità dei limiti di temperatura, attenersi alle raccomandazioni seguenti.

8.1 Messa a terra del pannello operatore



I morsetti di montaggio del pannello operatore non offrono un collegamento a terra sicuro tra pannello e armadio dei dispositivi, vedi 1 nel disegno sopra.

1. Collegare un filo di $2,5 \text{ mm}^2$ tra lo zoccolo di connessione rapida sul pannello dell'operatore e il telaio del pannello (vedere n. 2 nel disegno in alto).
2. Collegare un ponte di massa o un filo di 6 mm^2 o 4 mm^2 tra il telaio del pannello dell'operatore e il punto di messa a terra più vicino sullo sportello (vedere n. 3 nel disegno in alto).
3. Collegare una treccia di terra corta, ma robusta, tra la porta e l'armadio dei dispositivi, vedi 4 nel disegno sopra.
4. Intrecciare i cavi sull'alimentazione a 24 V CC (vedere il n. 5 nel disegno in alto). La sezione trasversale minima del cavo è di $2,5 \text{ mm}^2$.

Due avvolgimenti sul nucleo di ferrite forniscono una soppressione dei disturbi 4 volte maggiore di quella fornita da un singolo avvolgimento.

Tre avvolgimenti forniscono una soppressione dei disturbi 9 volte maggiore di quella fornita da un singolo avvolgimento.

Il nucleo di ferrite sopprime i disturbi all'alimentazione a 24 V CC , vedi 6 nel disegno sopra.

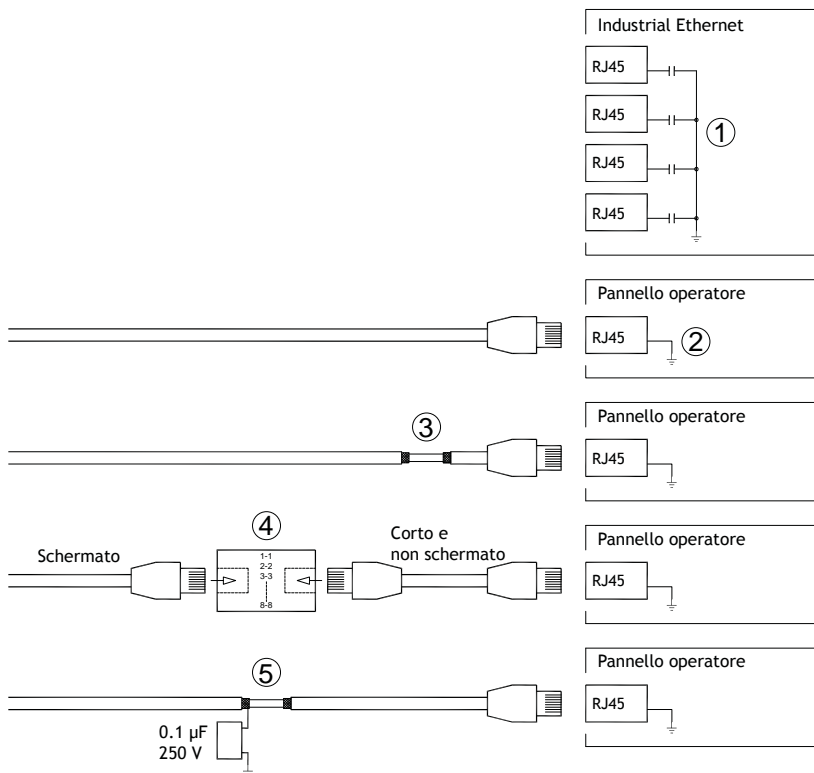
Nota:

I fili di terra devono essere corti, ma spessi.

Un filo di terra lungo e sottile presenta un'impedenza (resistenza) molto elevata ad alte frequenze e non riesce a condurre a terra i disturbi.

A parità di sezione, i conduttori multifilo sono preferibili ai monofilo.

Un filo di terra intrecciato con la stessa sezione è ancora meglio. La soluzione ideale è una treccia di terra spessa e corta.

8.2 Connessione Ethernet sul pannello dell'operatore

In alcune unità Ethernet industriali, la schermatura del connettore RJ45 è collegata al telaio mediante un condensatore, vedi 1 nel disegno sopra.

La schermatura dell'unità Ethernet del pannello operatore è collegata direttamente al telaio, vedi 2 nel disegno sopra.

1. Verificare se la schermatura dell'altra unità Ethernet presenta una messa a terra diretta o tramite condensatore.

Nota:

In molti casi, il collegamento di entrambe le estremità del cablaggio Ethernet schermato al telaio va evitato per escludere ronzio e ritorni di terra. L'uso di un cablaggio non schermato può addirittura ridurre gli errori di comunicazione.

Una buona soluzione può essere l'impiego di un cavo Ethernet schermato, collegando una sola estremità della schermatura.

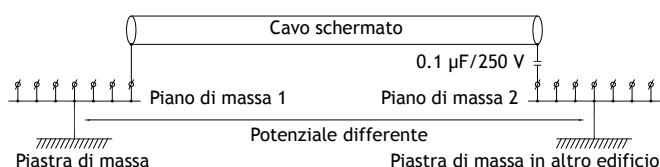
A tale scopo, si può semplicemente rompere la schermatura, vedi 3 nel disegno sopra.

Una soluzione più elegante consiste nel prolungare il cablaggio Ethernet schermato con un tratto di cavo Ethernet non schermato, vedi 4 nel disegno sopra.

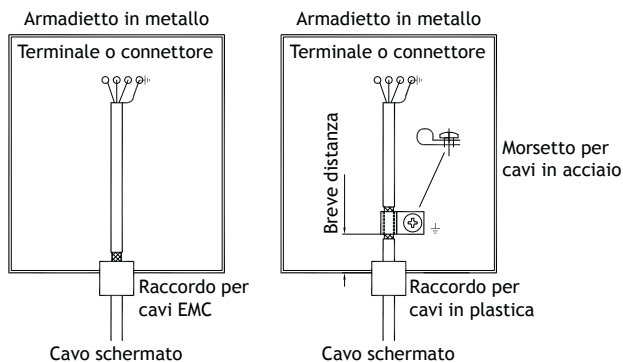
È possibile mettere a terra lo schermo tramite un condensatore in plastica 0,1 μ F/250 V esterno, vedere punto 5 nella figura sopra. In questo modo i transienti ad alta frequenza saranno collegati a terra.

8.3 Miglioramento della protezione elettromagnetica

- All'inizio, utilizzare principalmente il cablaggio originale di Kollmorgen.
- Utilizzare cavi schermati per la comunicazione RS232.
- Utilizzare cavi a coppie intrecciate e schermati per RS422 e RS485.
- Utilizzare il cablaggio previsto per il tipo di bus in uso (Ethernet, Profibus, CCLink, CAN, Device Net ecc.).
- Per l'installazione e il collegamento, attenersi alle specifiche applicabili dello standard relativo al bus in uso.
- Per Ethernet, utilizzare cavi schermati, possibilmente con una lamina ed uno schermo intrecciato.
- Le coperture D-sub devono essere schermate e lo schermo deve essere collegato in modo da coprire a 360° l'ingresso del cavo.
- Collegare la schermatura ad entrambe le estremità.



Con distanze maggiori, sussiste il rischio che il potenziale di terra possa essere diverso. In questo caso, lo schermo deve essere collegato solamente ad una estremità. Una buona alternativa è collegare l'altra estremità dello schermo a terra tramite un condensatore plastico da 0,1 µF/250 V. In questo modo, entrambe le estremità sono collegate a terra per quanto riguarda HF, ma solamente ad una estremità per quanto riguarda LF, evitando così i loop di terra a 50/60 Hz.

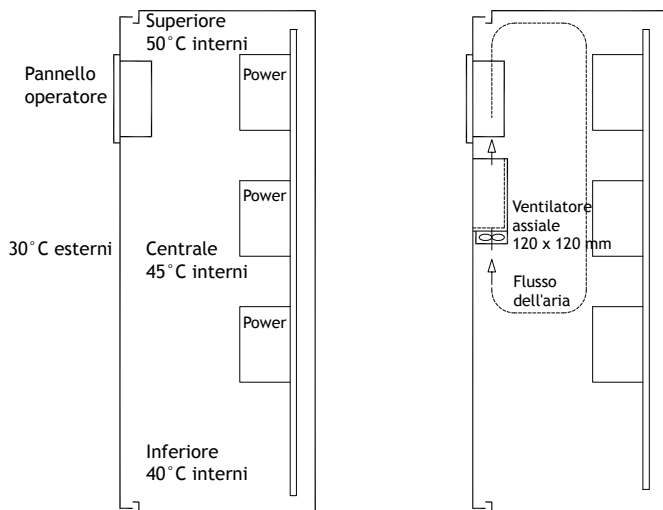


1. Utilizzare un raccordo per cavi EMC o regolare, rimuovere la guaina esterna e collegare lo schermo alla piastra d'installazione con un morsetto a 360° di metallo.
2. Inserire il cablaggio di comunicazione e quello a 24 V CC in un condotto per cavi e il cablaggio a 230/380 V CA in un altro. Se è necessario incrociare i cavi, ciò deve avvenire solamente a 90°. Evitare di combinare i cavi di uscite forti a 24 V CC con il cablaggio di comunicazione.

I nuclei di ferrite agganciati al cablaggio schermato possono eliminare lievi disturbi. I pezzi di ferrite più grandi, agganciati al cablaggio non schermato con i fili avvolti 2-4 volte intorno ai nuclei, sono all'incirca 5-25 volte più efficaci.

8.4 Temperatura ambiente

La massima temperatura ambiente per il pannello dell'operatore è riportata nelle specifiche. La temperatura ambiente fa riferimento alla temperatura nell'armadietto del dispositivo che raffredda i componenti elettronici del pannello dell'operatore.



Nella maggioranza dei casi, la temperatura ambiente del pannello operatore è notevolmente superiore alla temperatura ambiente dell'armadio dei dispositivi.

Se l'armadietto è alto e sono presenti diversi dispositivi che generano calore, la temperatura in cima all'armadietto sarà sensibilmente più elevata rispetto all'incremento termico teorico prevedibile. Tutti i componenti elettronici sono sensibili al calore. Un aumento di temperatura di 8-10 °C dimezza la durata di un condensatore elettrolitico. Un incremento di temperatura di 15-20 °C lo riduce di quattro volte e così via.

Rittal offre un buon programma per il calcolo della temperatura media prevista all'interno dell'armadio, oltre a un programma esteso per il controllo della temperatura dell'armadio dei dispositivi.

Un armadio in acciaio smaltato produce un calore radiante pari a 5,5 W/m² e gradi C.

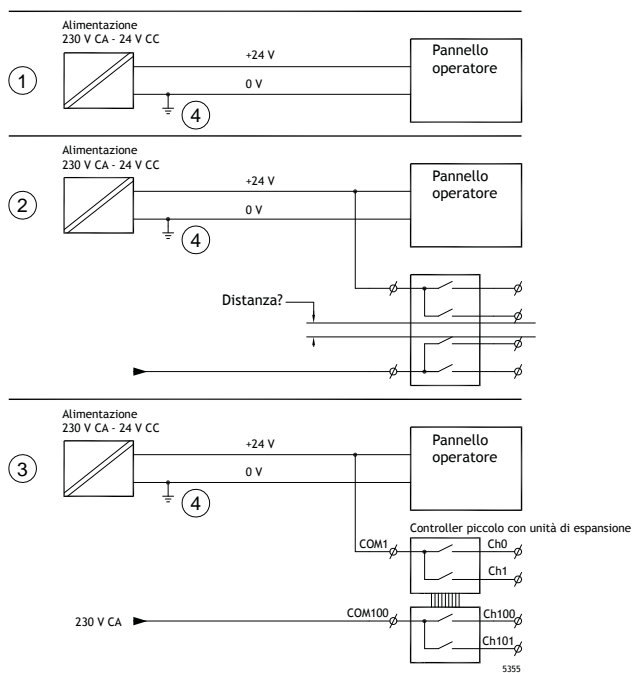
L'installazione di un ventilatore all'interno dell'armadietto uniforma la temperatura e lo spostamento dell'aria provvede a un raffreddamento più efficace.

Installare la ventola in modo che si trovi nella zona più fresca e che soffi aria fredda verso il pannello operatore. Se la ventola è montata in modo da risucchiare aria calda verso l'alto, la temperatura ambientale della ventola sarà superiore, diminuendo così la durata operativa.

La perdita di corrente del pannello operatore corrisponde alla tensione di alimentazione moltiplicata per la corrente. Praticamente non si perde alimentazione verso gli utenti esterni, né a causa degli ingressi.

8.5 Sicurezza

Gran parte dei pannelli operatore è alimentata a 24 V CC.



Se si utilizza un'alimentazione che soddisfa le norme di sicurezza e alimenta solamente il pannello operatore, non ci sono problemi. Vedere 1 nella figura sopra.

Se invece si utilizza un'unità a 24 V che alimenta anche altre unità, è necessario essere cauti, vedere 2 nella figura sopra. Il pannello operatore non è dotato di isolamento che soddisfa le norme di sicurezza in caso di un corto circuito tra 230 V AC e 24 V DC. Si suppone che l'alimentazione a 24 V sia sicura ad esempio SELV secondo EN 60950 (protezione dalle scosse elettriche) e UL 950.

Esempio:

Ecco un esempio che illustra il motivo per cui un'alimentazione sicura a 24 V CC può essere compromessa mischiando contatti relè a 24 V con contatti relè a 230 V CA in un controller di piccole dimensioni. Verificare che le distanze superficiali e in aria tra i 24 V CC e i 230 V CA siano conformi a EN 60950 o UL 950. In caso contrario, introdurre un'unità a 24 V distinta nel pannello operatore.

In presenza di una distanza significativa tra i contatti relè per 24 V CC e per 230 V CA, è corretto utilizzare gli stessi dispositivi a 24 V per tutte le alimentazioni. Vedi 3 nel disegno sopra.

Collegare a terra gli 0 V sull'alimentazione a 24 V, vedi 4 nel disegno sopra. Questa operazione offre tre vantaggi:

- maggiore sicurezza: l'alimentazione a 24 V non sarà in tensione in caso di collegamento difettoso o corto circuito tra 0 V (24 V) e la fase a 230 V;
- collegamento a terra dei transistori sull'alimentazione a 24 V;
- nessun rischio di alimentazione a 24 V ad alto livello rispetto alla terra. Ciò non è infrequente a causa dell'elevata elettricità statica.

8.6 Terminazione di cavi e bus RS485

- Se si richiedono la massima distanza di trasferimento e la massima velocità di trasferimento, è necessario utilizzare cavi schermati a doppino intrecciato. La capacitance reciproca non deve superare 52,5 pF/m, e l'area del cavo deve essere almeno 0,25 mm² (AWG 24).
- Il cablaggio deve includere 0 V, la tensione di riferimento per la comunicazione. Per la comunicazione bidirezionale, utilizzare due coppie: una per la comunicazione e una per gli 0 V.
- Lo schermo deve essere messo a terra presso una delle terminazioni. L'altra terminazione di solito viene messa a terra, ma a distanza maggiore oppure, in caso di diverso potenziale di terra, lo schermo va connesso alla terra tramite un condensatore di plastica a 0,1 µF/250 V per impedire la generazione di corrente di terra nello schermo intrecciato. Diversi fabbricanti consigliano di mettere a terra lo schermo presso ogni nodo. Diversi fabbricanti utilizzano sistemi diversi per la terminazione del bus.

A seconda del tipo di destinatario, i fili del bus possono trovarsi allo stesso livello o necessitare un intervento di pull-up o pull-down per escludere il rilevamento di segnali difettosi quando il bus è in modalità riposo (con tutti i trasmettitori scollegati).

8.7 Priorità di avvio

Per priorità di avvio s'intende l'ordine in cui vengono rilevati i dispositivi di memoria hardware.

La pressione del tasto F7 durante l'avvio determina la visualizzazione di un menu a cascata con tutti i dispositivi avviabili disponibili.

Qualsiasi variazione della priorità di avvio è solo temporanea. Al successivo avvio, la priorità sarà ripristinata sull'impostazione di fabbrica.

8.8 Accesso al BIOS

Attenzione:

La modifica delle impostazioni del BIOS per questo programma è consigliata soltanto agli utenti esperti. Alcune modifiche possono determinare errori di funzionamento del pannello dell'operatore.

Nota:

Prima di utilizzare l'impostazione del BIOS, si consiglia di trascrivere le informazioni di configurazione per utilizzarle come riferimento in futuro.

Nota:

Si consiglia di accendere e spegnere il pannello dell'operatore almeno una volta prima di installare eventuali componenti/schede o prima di collegarlo a dispositivi esterni, ad esempio dispositivi seriali.

1. Collegare una tastiera USB.
2. Collegare l'alimentazione e accendere il pannello dell'operatore.
3. Durante l'avvio, premere il tasto F2 subito dopo l'inizializzazione della tastiera. L'inizializzazione è segnalata dai LED della tastiera.

Se si preme F2 prima dell'inizializzazione della tastiera, la pressione del tasto non viene rilevata.

Se si attende troppo, per cui compare il logo del sistema operativo, attendere ancora finché non compare il desktop del sistema operativo. A questo punto spegnere il pannello dell'operatore e provare di nuovo.

Nota:

Il tasto utilizzato per accedere all'impostazione del BIOS può variare in base al modello e alla scheda della CPU. I tasti utilizzati di solito sono ESC, DEL (CANC), F1 ed F2. Per maggiori informazioni, consultare il manuale del BIOS.

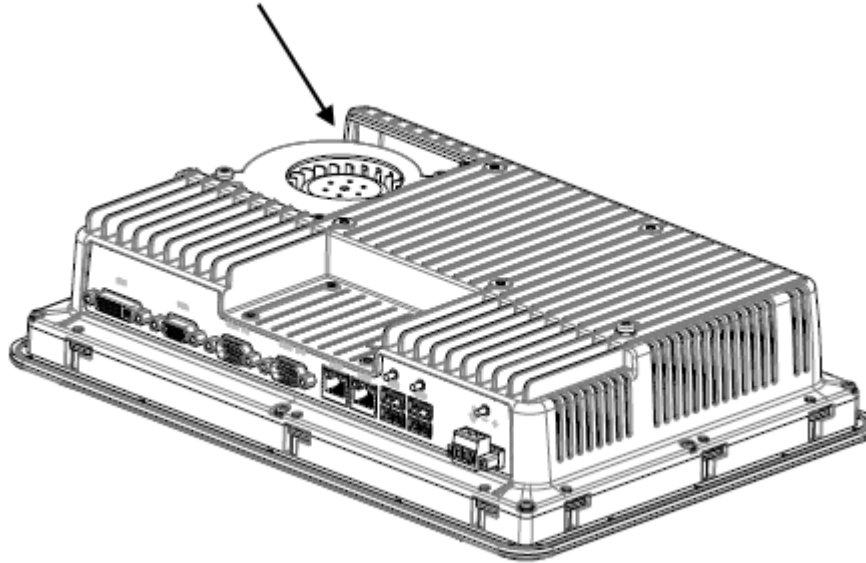
La configurazione del sistema consente di:

- Modificare la configurazione del sistema (installazione di nuovo hardware).
- Configurare sequenze e dispositivi di avvio.
- Configurare o modificare le opzioni utente, ad esempio le password.
- Leggere i parametri ambientali e della memoria installata, ad esempio la temperatura della CPU.

Per maggiori informazioni, consultare il manuale del BIOS.

8.9 Interruttore di reset

Sotto il coperchio del ventilatore è presente un interruttore di reset.



Per rimuovere il coperchio del ventilatore ed esporre il tasto di reset, seguire le istruzioni riportate al capitolo [Sostituzione di ventilatore e filtro](#).

Informazioni su KOLLMORGEN

Kollmorgen è un'azienda leader nella distribuzione di sistemi e componenti di automazione per il settore dei costruttori di macchine. Grazie ad una competenza ineguagliata nel campo dell'automazione, ad una qualità eccellente e ad una consolidata esperienza nella combinazione di prodotti standard e personalizzati, Kollmorgen fornisce soluzioni innovative senza paragoni per prestazioni, affidabilità e facilità d'uso, offrendo ai suoi clienti un indiscutibile vantaggio competitivo.

Per qualsiasi richiesta in merito alle vostre applicazioni visitate il sito o contattateci:

North America KOLLMORGEN

203A West Rock Road
Radford, VA 24141 USA

Web: www.kollmorgen.com

Mail: support@kollmorgen.com

Tel.: +1 - 540 - 633 - 3545

Fax: +1 - 540 - 639 - 4162

Europe KOLLMORGEN Europe GmbH

Pempelfurtstraße 1
40880 Ratingen, Germany

Web: www.kollmorgen.com

Mail: technik@kollmorgen.com

Tel.: +49 - 2102 - 9394 - 0

Fax: +49 - 2102 - 9394 - 3155

Asia KOLLMORGEN

Rm 2205, Scitech Tower, China
22 Jianguomen Wai Street

Web: www.kollmorgen.com

Mail: sales.asia@kollmorgen.com

Tel.: +86 - 400 666 1802

Fax: +86 - 10 6515 0263