

图形操作终端 安装手册



版 B, 十月 2014

AKI-CDC-MOD-12T 12.1" Touchscreen HMI



保留所有手册，在产品寿命期间将它们作为产品组件。
将所有手册都交给未来的产品用户/所有者。

KOLLMORGEN

Because Motion Matters™

文档修订记录

修订版本	备注
A, 07/2013	早期版本
B, 10/2014	更新的UL信息

硬件修订版本

修订版本	固件修订版本	软件修订版本	备注
06/2013		2.0-SP1	初始版本
10/2014	b1.2.0.3	2.10	

重要通知

如有提升设备性能的技术变更，恕不另行通知！

美国印刷本文档知识产权归 所有。版权所有。未经书面许可，不得以任何形式（利用影印、缩微胶片或任何其他方法）复制本文档的任何部分，也不得利用电子手段存储、处理、复制或分发本文档的任何部分。

1 常规措施	
1.1 关于本手册	4
2 安全防护措施	
2.1 常规措施	5
2.2 UL 和 cUL 安装:	5
2.3 安装期间	6
2.4 使用期间	6
2.5 维修和维护	6
2.6 拆除和废弃处置	7
2.7 触摸屏中出现空气	7
3 安装	
3.1 空间要求	8
3.2 安装过程	9
3.2.1 与控制器的连接	11
3.2.2 其他连接和外设	11
4 硬件更换	
4.1 更换风扇和滤网	12
4.2 更换 2.5” SATA 海量存储器	15
4.3 更换 CompactFlash 或 CFast 存储卡	17
4.4 更换电池	18
5 技术数据	
6 耐化学性	
6.1 金属外壳	21
6.2 触摸屏和涂层	22
6.2.1 Autotex F157/207	22
6.2.2 触摸屏表面	22
6.2.3 触摸屏保护膜	23
7 操作面板图纸	
7.1 连接器	24
7.2 通信端口	24
7.3 AKI-CDC-MOD-12T 结构图	25
8 额外安装提示	
8.1 操作面板接地	26
8.2 操作面板中的以太网连接	27
8.3 实现更好的 EMC 保护	28
8.4 环境温度	28
8.5 安全性	30
8.6 电流隔离	30
8.7 电缆和总线终端 RS485	31
8.8 引导优先级	32
8.9 进入 BIOS	32
8.10 复位开关	32

1 常规措施

1.1 关于本手册

所有 AdvancedKollmorgen Interfaces 的开发宗旨均是满足人机通信的需要。其中融入了许多内置功能，如显示和控制文本、动态指示、时间通道、警报和配方处理。

AdvancedKollmorgen Interfaces 产品主要以面向元件的方式工作，从而便于熟悉和使用。通过 KollmorgenVisualizationBuilder 配置工具可在 PC 上进行配置。然后，便可将项目传递到操作面板，并存储在操作面板中。

PLC、伺服机构或驱动器等各类自动化设备均可连接到 AdvancedKollmorgen Interfaces。在本手册中，术语“控制器”即表示所连接的设备。

本手册介绍操作面板的安装方法。有关详细信息，请参阅 KollmorgenVisualizationBuilder 编程和安装手册。

2 安全防护措施

操作面板的安装人员、所有者和/或操作员必须阅读和熟悉本安装手册。

2.1 常规措施

认真阅读安全防护措施。

检查交付的货物是否在运输期间损坏。如果发现货物损坏，请尽快通知供应商。

设备一经修改、改装或改造，供应商概不负责。

仅允许使用按照供应商规定的规范要求制造的零件和配件。

安装、使用或修理HMI面板之前，请认真阅读安装和操作说明。

决不允许液体、金属屑或接线碎片进入HMI面板的任何开口。因为这可能会引起火灾或触电危险。

只有合格人员才允许操作HMI面板。

将HMI面板储存在温度低于/高于本手册中所建议温度值的地方会造成液晶显示屏中的液体凝结或变为同位素。

液晶显示屏中的液体含有强刺激物质。如果与皮肤接触，请立即用大量清水冲洗。如果与眼睛接触，请将眼睛撑开，用大量清水冲洗，并及时就医。

本手册中的插图仅作参考之用。由于具体的安装情况并非固定不变，因此供应商对基于这些插图的实际应用不负任何责任。

供应商既不保证HMI面板适用于您的具体应用环境，也不对您的产品设计、安装或操作负责。建议在安装任何组件/卡或将操作面板连接至外部设备（比如串行设备）之前，至少进行一次打开并关闭HMI面板的操作。

2.2 UL和cUL安装：

本设备仅适合在2类安全场合中使用。[在安装时，系统中设备的组合方式取决于当地主管机关的调查]。

所有设备必须采用2类电源。

⚠ WARNING 切勿断开设备，除非已经切断电源或知道该区域没有危险。
AVANT DE DECONNECTER L' EQUIPEMENT, COUPER LE COURANT
OUS' ASSURER QUE L'EMPLACEMENT EST DESIGNE NON DANGEREUX.

⚠ WARNING 只有经过UL和cUL认可的扩展单元能够连接名为“EXPANSION”的端口。目前，此类单元均未经过评估或批准。
SEULES LES UNITS D' EXTENSION CERTIFIES UL ET
cUL PEUVENT TRE RACCORDES AU PORT DSIGN EXPANSION.
À L' HEURE ACTUELLE, AUCUNE UNIT DE CE TYPE N' AT TESTE
OU AUTORISE.

⚠ WARNING 切勿更换扩展单元，除非已经断开电源或知道该区域没有危险。
NE REMPLACEZ L' UNIT D' EXTENSION QUE SI LE
COURANT A T COUP OU SI LA ZONE EST JUGE NON DANGEREUSE.

本产品配有电池；必须在确保安全的区域内更换电池。

更换电池时采用BR2032电池。使用其他类型的电池可能会引起火灾或爆炸。

⚠ WARNING

如果使用不当，电池可能爆炸。切勿对电池进行充电、拆装或置于火中。
**LA BATTERIE PEUT EXPLOSER EN CAS DE MAUVAISE MANIPULATION.
 NE LA RECHARGEZ PAS, NE LA DMONTEZ PAS ET NE LA JETEZ
 PAS DANS LE FEU.**

仅在4X型外壳的平面上使用（室内）。
 仅使用最低75° C的铜导体。
 为了将电线与电源接线端子连接，请遵循以下电缆和力矩规格表：

接线盒连接器	线号	力矩 Lb. In
X1/X100 Phoenix 接线端子	AWG 30 - 12	5-7
X1/X100 Anytek 接线端子	AWG 24 - 12	3.5

这些设备是采用2类电源的可编程控制器（工业PC），它们用于工业控制设备并且在前面板上安装（1和4X型只在室内使用）。

注意：

外壳可提供至少为IP20的保护等级，但在设备中进行安装时，需要达到IP54等级。
**LE BOITIER OFFRE UN DEGR DE PROTECTION D' AU MOINS IP20, MAIS
 LORSQU' IL EST INSTALL DANS UN APPAREIL, IL DOIT TRE DE CLASSE IP54.**

2.3 安装期间

本HMI面板的设计要求在平面上进行固定安装，同时需要满足以下条件：

- 无易爆危险
- 无强磁场
- 无阳光直射
- 无大幅的骤然温度变化

请按照随附的安装说明安装HMI面板。

请按照随附的安装说明将HMI面板接地。

只有合格人员才允许安装HMI面板。

将高压电缆、信号电缆和供电电缆分离。

将HMI面板连接到电源插座之前，请确保电源的电压和极性正确。

外围设备必须适用于具体的应用环境和安装地点。

2.4 使用期间

保持HMI面板干净整洁。

在HMI面板上无法使用紧急停止及其他安全功能。

操作触摸屏时

2.5 维修和维护

只有合格人员才允许进行修理。

议定的保修条款可作为依据。

进行任何清洗或维护操作之前，请将设备断开电源。

用软布和温和的清洁剂清洁显示屏和周围的前盖。

电池更换不正确可能会引起爆炸。仅可使用供应商推荐的电池。在保修期内，应当由授权的Kollmorgen服务中心来更换电池。应使用电扇后面的复位开关来复位装置。

2.6 拆除和废弃处置

请按照当地法律法规回收HMI面板及其中所含部件。
以下部件中可能含有对健康和环境有害的物质：锂电池、电解电容器和显示屏。

2.7 触摸屏中出现空气

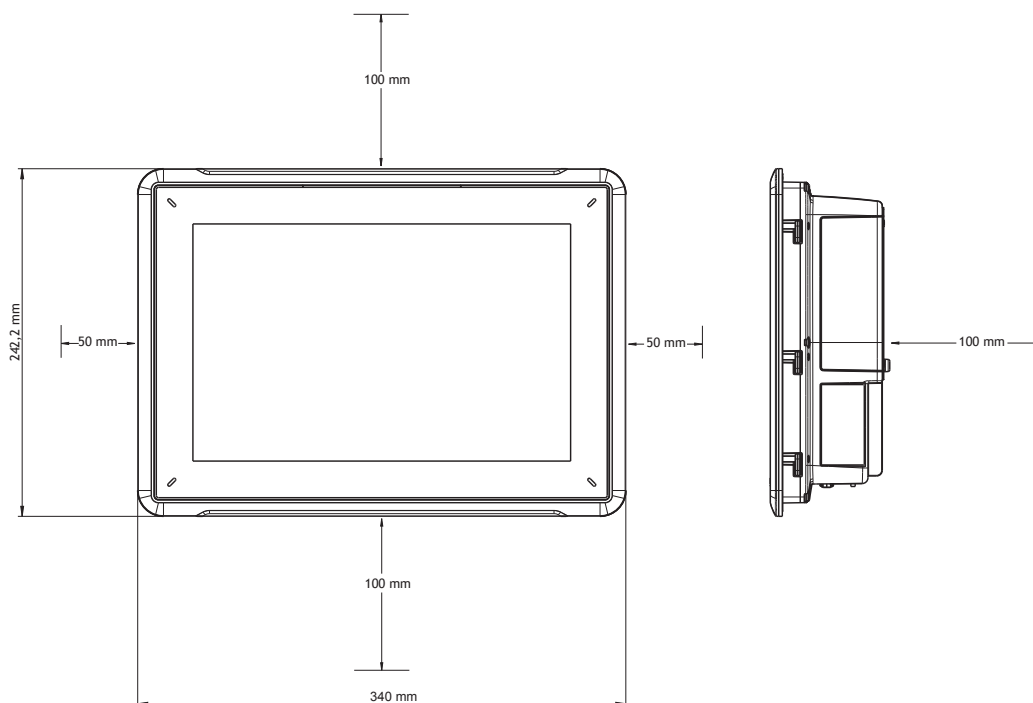
触摸屏的层结构中含有空气，且在极少数情况下可能会出现气泡。此纯属表象，并不HMI面板的任何功能。在某些特定的环境条件（如特定的温度、湿度和大气压力）下会出现这种表象。

3 安装

3.1 空间要求

安装板最大厚度：8 mm

安装操作板时的空间要求（毫米）：



注意：
图纸上的尺寸不成比例。

注意：
外壳上的开口作空气流通之用。请不要挡住这些开口。

3.2 安装过程

应进行下列操作：

一个Torx TX7 螺丝刀

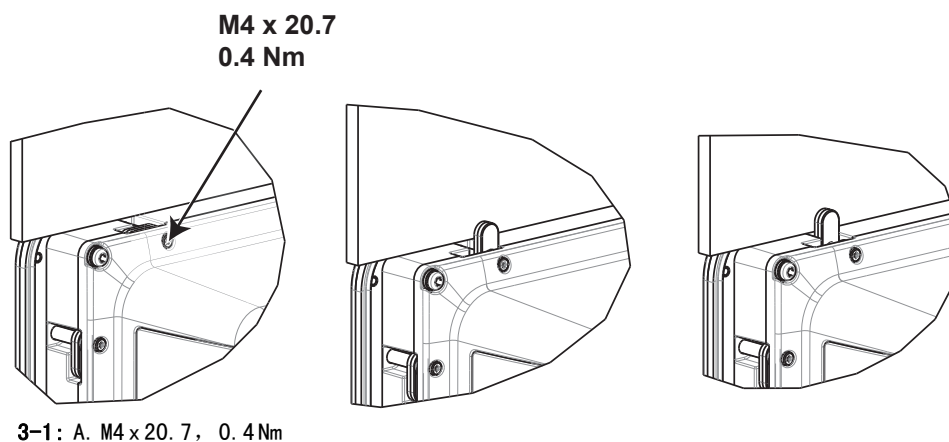
1. 打开包装，检查交付的货物。如果发现货物损坏，请通知供应商。

注意：

安装时，请将HMI 面板置于稳固的平面上。

掉下或HMI 面板均会造成损坏。

2. 按照结构图中所述的切割尺寸，在HMI 面板上切割出大小适中的开口。有关详细信息，请参阅 [操作面板图纸](#)和 [技术数据](#) 章节。
3. 将HMI 面板固定牢靠的方法：拧紧M4 Torx 螺钉，将内置支架固定在面板上：



4. 根据图纸和下方所述步骤，将各电缆按指定顺序进行连接。

注意：

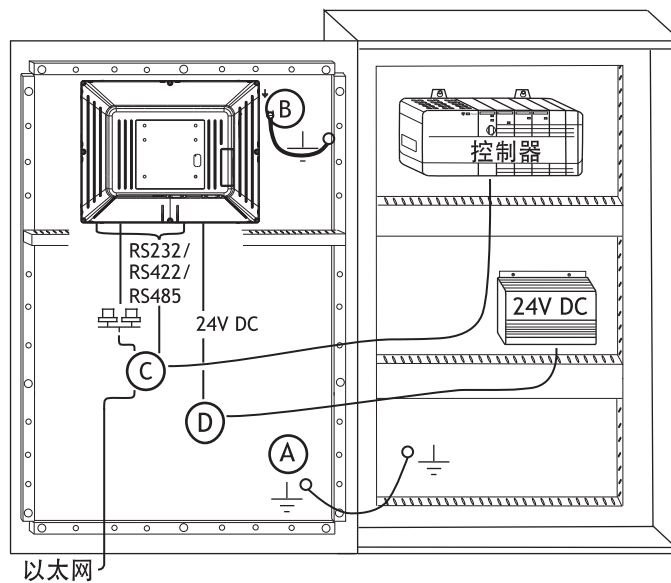
启动前，HMI 面板必须恢复为环境温度。如果形成冷凝，请在连接到电源插座前，确保HMI 面板已经干燥。

确保HMI 面板与控制器系统接地情况相同（基准电压电平），否则可能出现通信错误。

请确保电源的电压和极性正确。

请将高压电缆与信号电缆和供电电缆分离。

建议使用屏蔽通信电缆。



- 连接电缆 A。
- 使用 M5 螺丝和尺寸符合本地电气规范的接地导线（尽可能短）连接电缆 B。
- 连接电缆 C。
- 连接电缆 D。推荐使用的电缆横截面积为 2.5 mm^2 。

5. 小心拆下覆盖在HMI 面板显示屏上的复合薄膜，避免产生可能损坏面板的静电。

3.2.1 与控制器的连接

有关将HMI面板连接到控制器时所使用电缆的信息，请参阅相关驱动的帮助文件。

3.2.2 其他连接和外设

电缆、外围设备和配件必须适合于具体应用及其环境。有关进一步的详细信息或建议，请咨询供应商。

4 硬件更换

本节内容介绍如何更换操作面板硬件。仅允许使用包括在最新材料清单和备件清单中的组件。

4.1 更换风扇和滤网

应进行下列操作：

- 一个新风扇
- 一个 Torx TX10 和一个 TX20 螺丝刀

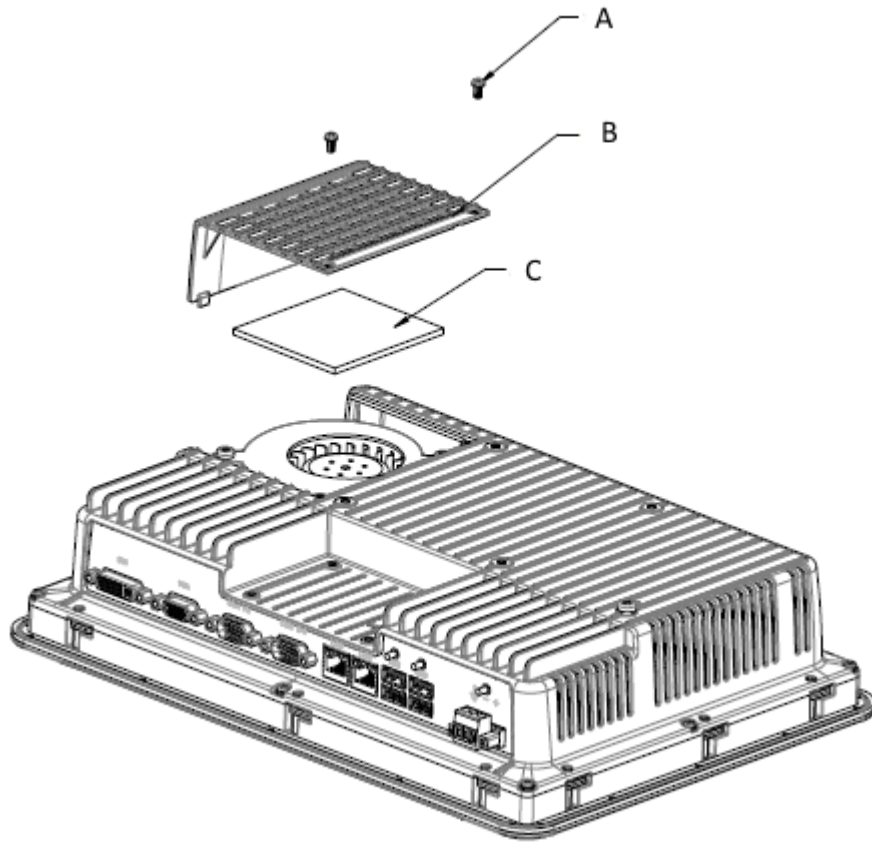
注意：

确保使用适当的静电放电保护。

按照以下步骤更换风扇和风扇滤网：

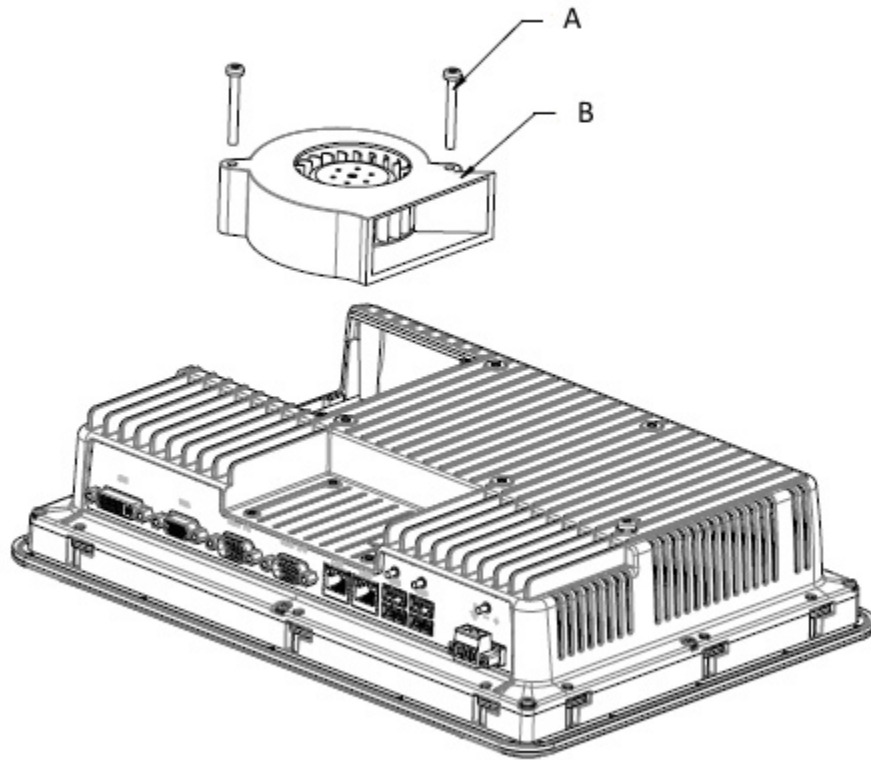
1. 关闭操作面板电源。
2. 通过拧下两个 M3x6 Torx 螺钉，卸下风扇盖。

3. 取下风扇滤网。



- 4-1: A. 螺钉, M3x6 Torx
B. 风扇盖
C. 风扇滤网

4. 通过拧下两个 M4x35 Torx 螺钉，卸下风扇。



- 4-2:** A. 螺钉, M4x35 Torx
B. 风扇

5. 按相反的顺序重新装配新风扇和滤网。紧固风扇螺钉时, 使用最大扭矩 0.4 Nm。

4.2 更换2.5” SATA海量存储器

应进行下列操作：

- 一个新的2.5” SATA海量存储器
- 一个TX10 Torx螺丝刀

注意：

确保使用适当的静电放电保护。

按照以下步骤更换2.5” SATA海量存储器：

1. 关闭操作面板电源。
2. 通过拧下后盖总成上的八个M3x8 Torx螺钉，卸下前框架总成。

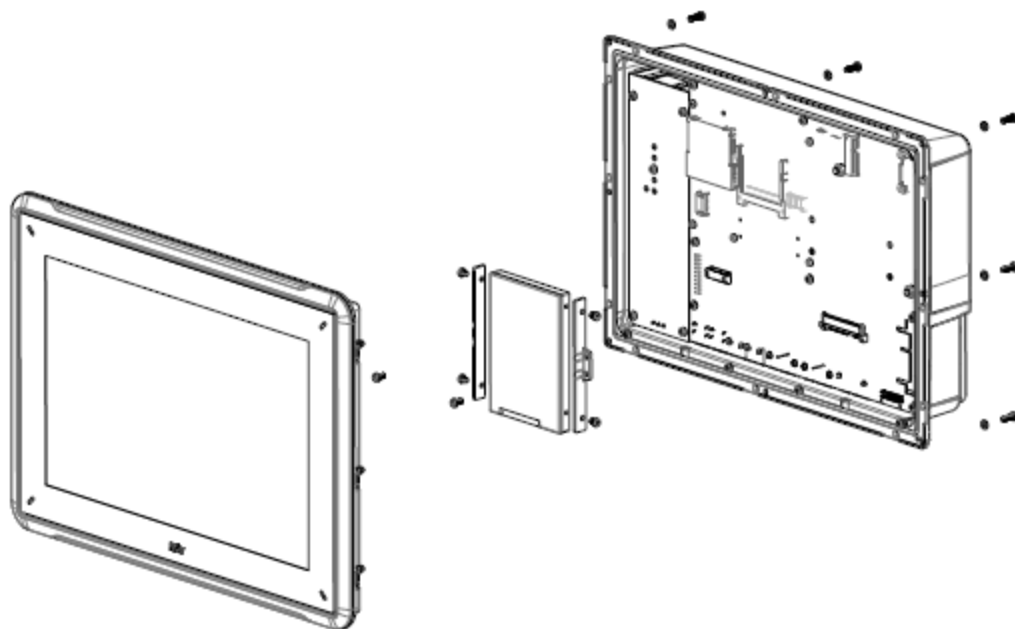
注意：

拆卸期间，要注意前后部之间的电缆，这一点非常重要。如果断开一根电缆，一定要确保在装配时将电缆接在正确的位置。

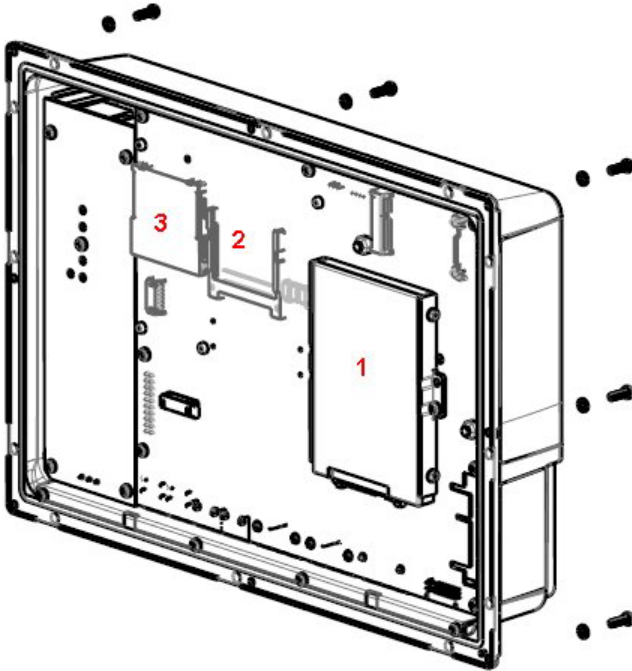
注意：

更换电子元件只能由有经验的专业人员进行。
电子元件处理方式不正确或插错电缆有可能导致设备损坏。

3. 卸下两个硬盘驱动器支架上的四个M3x4 Torx螺钉。卸下这两个硬盘驱动器支架。
4. 卸下将支架固定至CPU板的两个M3x6 Torx螺钉。
5. 从CPU板上的硬盘驱动器连接移除硬盘驱动器。



- 按相反的顺序重新装配新的硬盘驱动器。



- 4-3: 1. 2.5" SATA海量存储器
2. CompactFlash 插槽
3. CFast 插槽

4.3 更换 CompactFlash 或 CFast 存储卡

应进行下列操作：

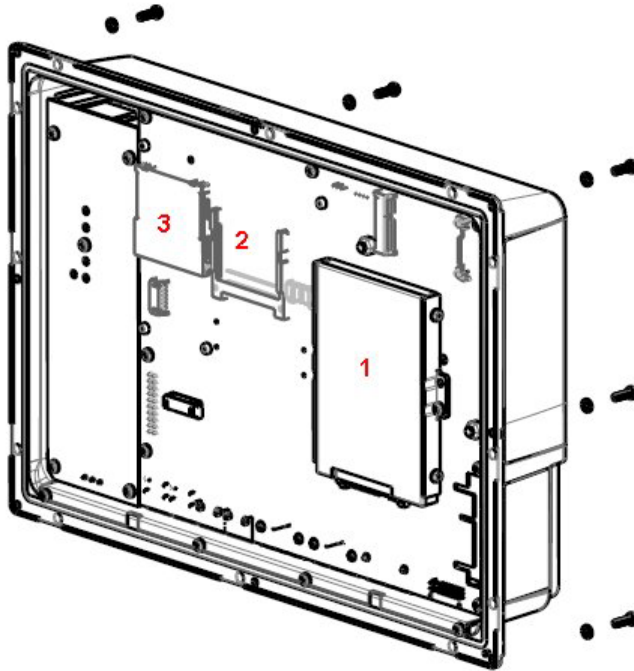
- 一个新的 CompactFlash 或 CFast 存储卡。
- 一个 TX10 Torx 螺丝刀

注意：

确保使用适当的静电放电保护。

按照以下步骤更换存储卡：

1. 关闭操作面板电源。
2. 按照 [更换 2.5" SATA 海量存储器](#) 章中的说明移除前框架总成。
3. 将新的存储卡安装到预定插槽，如下图所示。



- 4-4: 1. 2.5" SATA 海量存储器
2. CompactFlash 插槽
3. CFast 插槽

4. 按相反的顺序重新装配。

4.4 更换电池

应进行下列操作：

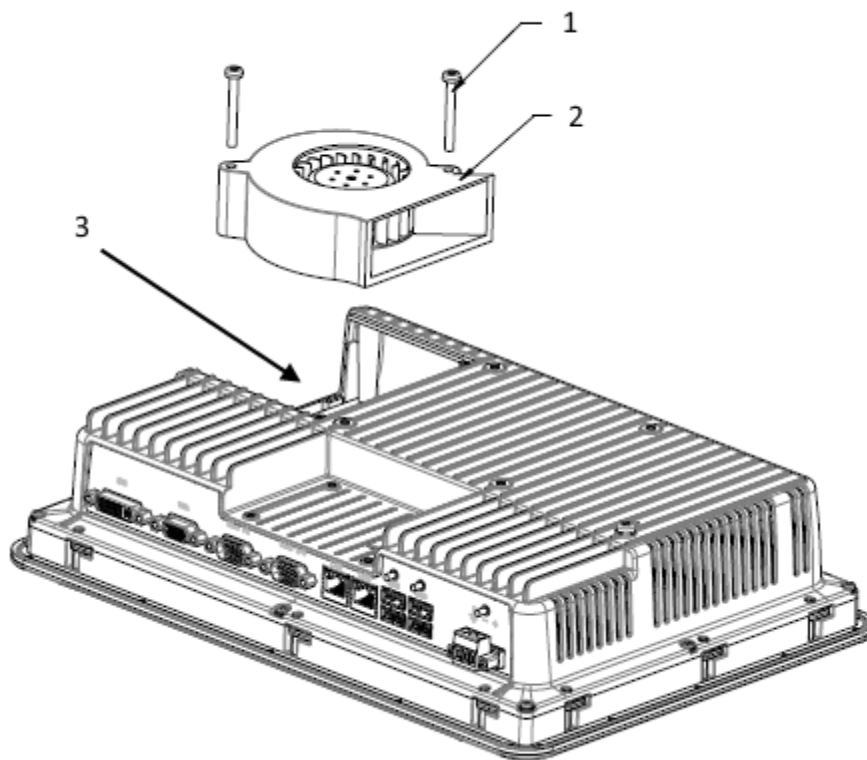
- 一个新的BR 2032（或CR 2032）电池
- 一个Torx 螺丝刀

注意：

确保使用适当的静电放电保护。

按照以下步骤更换电池：

1. 关闭操作面板电源。
2. 按照 [更换风扇和滤网](#) 章中的说明移除风扇并检修电池。
3. 更换电池。
4. 按相反的顺序重新装配。



- 4-5:** 1. 螺钉 M4x35 Torx
2. 风扇
3. 电池

5 技术数据

参数	AKI-CDC-MOD-12T
前面板 (W × H × D)	340 × 242 × 79 mm
切割尺寸, 宽 × 高	324 × 226 mm
安装深度	72 mm (如果包括间隙, 则为 172 mm)
独立安装	VESA 100 × 100 注意: VESA 安装时螺丝的最大长度为 5.5 mm。使用超出此长度的螺丝可能会损坏部件。
前面板防护等级	IP 65
后面板防护等级	IP 20
触摸屏材料	双层聚酯纤维, 具有耐抗性。 覆层: Autotex F157 或 F207 ⁽¹⁾ 。
触摸屏寿命	用手指触摸硅橡胶 100 万次
背面材料	铝镁合金
框架材料	铝镁合金
重量	4.2 kg
COM1 RS232 和 COM2 RS422/RS485 串行端口	RS232 RTS/CTS 9 针 D-sub 接口, 带有标准锁定螺丝 4-40 UNC 的底架安装母头 注意: RS422 接口尚不可用。
COM3 RS232 和 COM4 RS422/RS485 串行端口	RS232 RTS/CTS 9 针 D-sub 接口, 带有标准锁定螺丝 4-40 UNC 的底架安装母头 注意: RS422 接口尚不可用。
以太网	2 × 10/100/1000 Base-T (屏蔽 RJ45)
USB	4 个 USB Host 2.0, 最大输出电流为 500 mA
处理器	Intel Celeron B810E (2 × 1.6 GHz), 2 MBL2 缓存, Intel QM67 芯片组 Optional: Intel Core i3 2310E (2 × 2.1 GHz) (Hyperthreading), 3 MBL2 缓存, QM67 芯片组 Optional: Intel Core i7 2715QE (4 × 2.1 GHz) (Turbo 2.0, Hyperthreading), 6 MBL2 缓存, QM67 芯片组
外部存储介质	通过 USB
随机存储器	2 GB* / 4 GB* DDR-3 SO-DIMM 1333 MHz *取决于处理器模块
LED	1 × 多色
实时时钟	有 (位于芯片上)
电池	锂电池类型 BR 2032 (或 CR 2032), 可更换
额定电压	107 W
熔断器	10 A
电源	DC 输入范围: 18 VDC 至 32 VDC (140 W) ATX 标准 CE: 电源必须符合 IEC 60950 和 IEC 61558-2-4 中规定的要求。 UL 和 cUL: 电源必须符合 II 类电源的要求。
显示屏	带 LED 背光灯的 TFT-LCD。1280 × 800 像素, 1670 万颜色
VGA	1 × VGA: 最大分辨率 2048 × 1536, 75 Hz 时

参数	AKI-CDC-MOD-12T
DVI	1 × DVI-D 单链接: 最大分辨率 1600 × 1200 或 1920 × 1200 (具备降低消隐)
有效显示区域, W × H	261.12 × 163.2 mm
工作温度	0 ° C 至 +50 ° C
储存温度	-20 ° C 至 +70 ° C
操作时的相对湿度	<85% 非冷凝
UL 批准	是, UL 508

6 耐化学性

6.1 金属外壳

框架及外壳材料均为铝镁合金。此种材料可暴露于以下化学物质中而不产生任何变化：

乙酸 10%	磷酸 4%
柠檬酸 10%	磷酸 10%
柴油	海水
蒸馏水	氯化钠 2%
食用油	氯化钠 20%
燃油	硫酸 20%
过氧化氢 3%	自来水

此种材料在室温下对以下化学物质表现出有限的耐抗性：

丁醇	硝酸 3%
盐酸 5%	硝酸 10%
异丙醇	磷酸 43%
次氯酸钠 10%	松节油

注意：

如果需要接触上述任何化学品，建议首先在金属外壳的不明显位置测试化学品。

此种材料在室温下对以下化学物质几乎没有耐抗性：

浓缩乙酸	甲基乙基酮	甲苯
丙酮	硝酸 30%	三氯乙烯
氨水 5%	苯酚	二甲苯
浓缩氨水	氢氧化钠 5%	97 辛烷无铅汽油
乙酸乙酯	氢氧化钠 30%	98 辛烷含铅汽油

6.2 触摸屏和涂层

6.2.1 Autotex F157/207

屏幕周围涂有 Autotex F157 或 F207 涂层。

耐溶剂性

Autotex F157/F207 在 DIN 42 115 Part 2 的条件下可暴露于以下化学物质中超过 24 小时而不产生任何明显变化：

Ajax/Vim 溶液	Downy / Lenor ⁽¹⁾	磷酸 (<30%)
碱金属碳酸盐溶液 ⁽¹⁾	乙醇	铁氰化钾
氨水 (<40%) ⁽¹⁾	甘油	氢氧化钾 (<30%)
乙酸 (<50%)	乙二醇	纯松节油
Ariel 粉末溶液 ⁽¹⁾	Gumption ⁽¹⁾	SBP 60/95 ⁽¹⁾
漂白剂 ⁽¹⁾	盐酸 (<36%)	硫酸 (<10%)
蓖麻油	亚麻油	蕃茄酱
苛性钠 (<40%) ⁽¹⁾	甲醇	三氯乙酸 (<50%)
切削油	硝酸 (<10%)	石油溶剂油
环己醇	石蜡油	Windex ⁽¹⁾
双丙酮醇	Persil 粉末溶液 ⁽¹⁾	Wisk
柴油	溶剂汽油 ⁽¹⁾	乙腈

⁽¹⁾ 可能产生极其微弱的纹理光泽。

Autotex 在 DIN 42 115 Part 2 条件下可暴露于冰乙酸中多达 1 个小时而不产生任何明显变化。

Autotex 不耐受 100° C 以上的高压蒸汽或以下化学物质：

浓缩无机酸	苯甲醇
浓缩苛性碱溶液	二氯甲烷

6.2.2 触摸屏表面

操作面板上的触摸屏表面可暴露于以下溶剂中而不产生任何明显变化：

溶剂	时间
丙酮	10 分钟
异丙醇	10 分钟
甲苯	5 小时

6.2.3 触摸屏幕保护膜

Autotex

耐溶剂性

有关 Autotex F157 and F207 的耐化学性，请参阅章节 [Autotex F157/207](#)。

户外使用

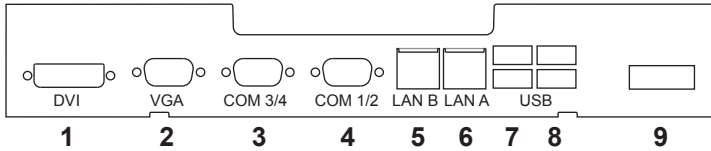
与所有使用聚酯的薄膜相同，Autoflex EBA 180L 也不适合在长期暴露于阳光直射的条件下使用。

注意：

触摸屏的层结构中含有空气，且在极少数情况下可能会出现气泡。此纯属表象，并不影响面板的任何功能。在某些特定的环境条件（如特定的温度、湿度和大气压力）下会出现这种表象。

7 操作面板图纸

7.1 连接器



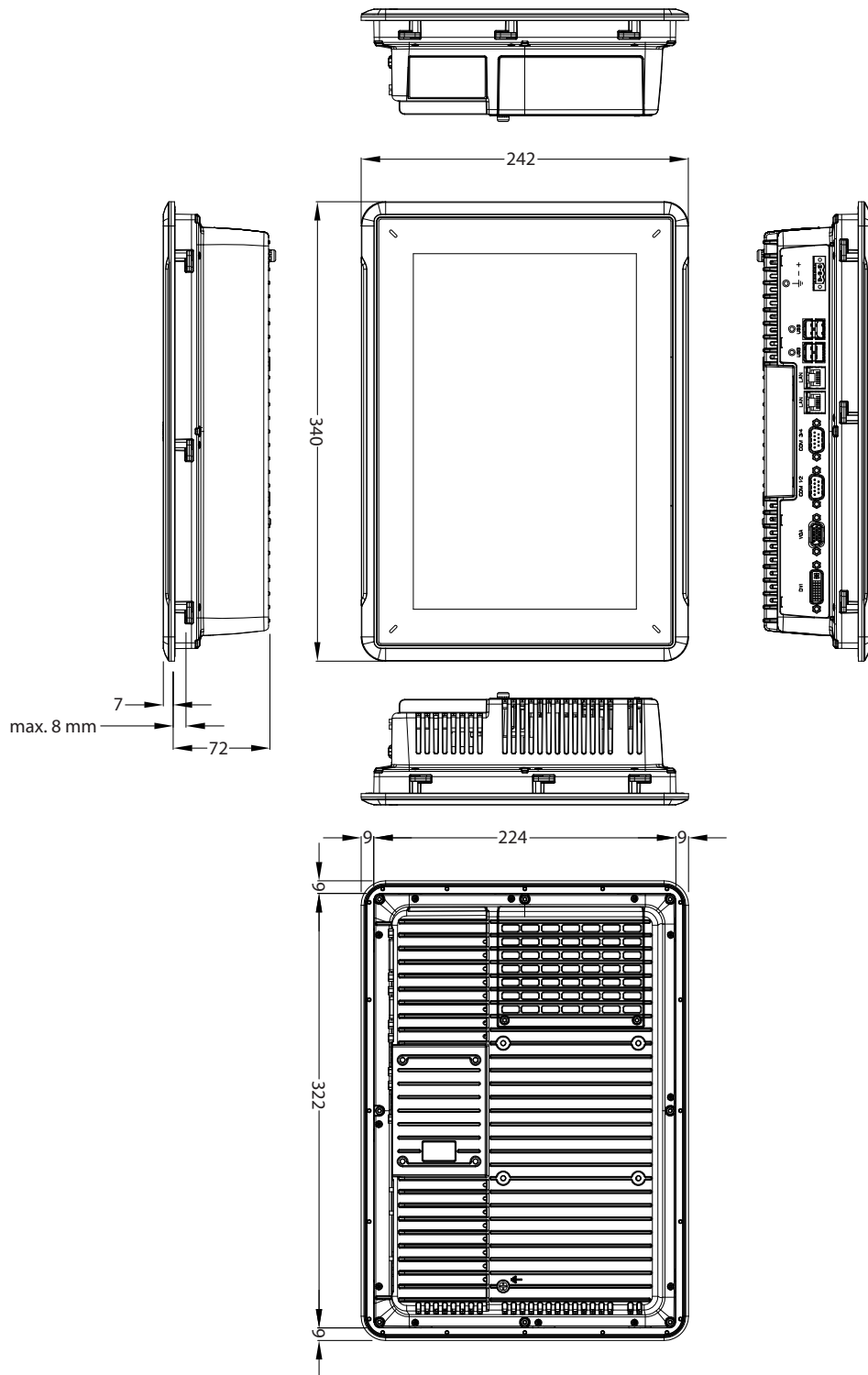
位置	连接器	说明
1	DVI	外部监视器
2	VGA	外部监视器
3	COM 3/4	通信端口
4	COM 1/2	通信端口
5	LAN 端口 B	1 × 10/100/1000 Base-T (屏蔽 RJ45) ; Intel 82574
6	LAN 端口 A	1 × 10/100/1000 Base-T (屏蔽 RJ45) ; Intel 82574
7	USB	2 个 USB Host 2.0, 最大输出电流为 500 mA
8	USB	2 个 USB Host 2.0, 最大输出电流为 500 mA
9	电源	直流输入范围: 18-32 VDC (140W) ATX 标准

7.2 通信端口

针	串行端口, 9 针母头		串行端口, 9 针母头	
	COM1	COM2	COM3	COM4
1	-	RS422 Tx+ RS485 Tx+/Rx+	-	RS422 Tx+ RS485 Tx+/Rx+
2	RS232 RxD	-	RS232 RxD	-
3	RS232 TxD	-	RS232 TxD	-
4	-	RS422 Rx+	-	RS422 Rx+
5	接地	接地	接地	接地
6	-	RS422 Tx- RS485 Tx-/Rx-	-	RS422 Tx- RS485 Tx-/Rx-
7	RS232 RTS	-	-	RS422 RTS+
8	RS232 CTS	-	-	RS422 RTS-
9	-	RS422 Rx-	-	RS422 Rx-

注意: RS422 接口尚不可用。

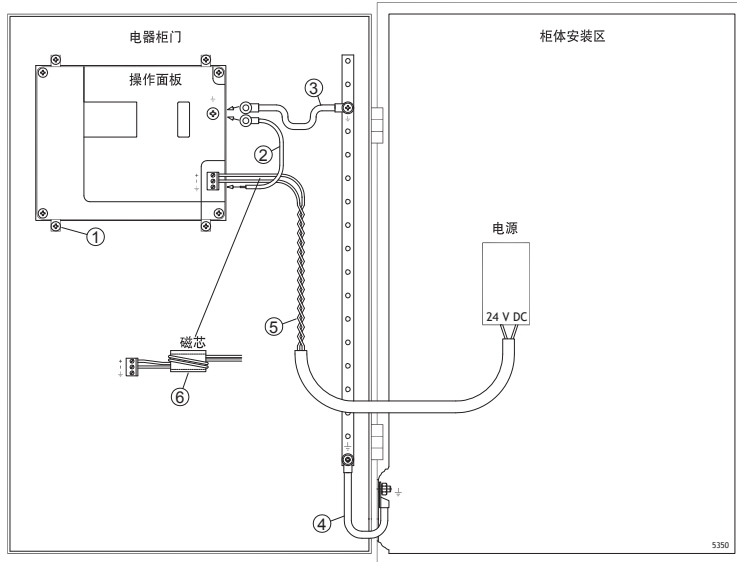
7.3 AKI-CDC-MOD-12T 结构图



8 额外安装提示

遇到通信方面问题时（例如处于干扰环境中，或在温度接近限值时实施操作），请注意以下建议。

8.1 操作面板接地



操作面板的安装夹无法使操作面板与设备机柜之间的接地连接牢固，请参见上图中的标号1。

1. 在操作面板的快速连接基座和面板底架之间连接一条尺寸符合本地电气规范的电线，请参见上图中的标号2。
2. 在操作面板底架与机柜门上最接近的接地点之间连接一条符合本地电气规范的电线或接地带，请参见上图中的标号3。
3. 在机柜门和设备机柜之间连接一条坚固耐用但较短的接地带，请参见上图中的标号4。
4. 将电缆连接到24VDC电源上，请参见上图中的标号5。
把电源线在磁芯上绕2圈产生的抗干扰作用是绕1圈所产生抗干扰作用的4倍。
把电源线在磁芯上绕3圈产生的抗干扰作用是绕1圈所产生抗干扰作用的9倍。
铁氧体磁芯可抑制对24V电源的干扰，请参见上图中的标号6。

注意：

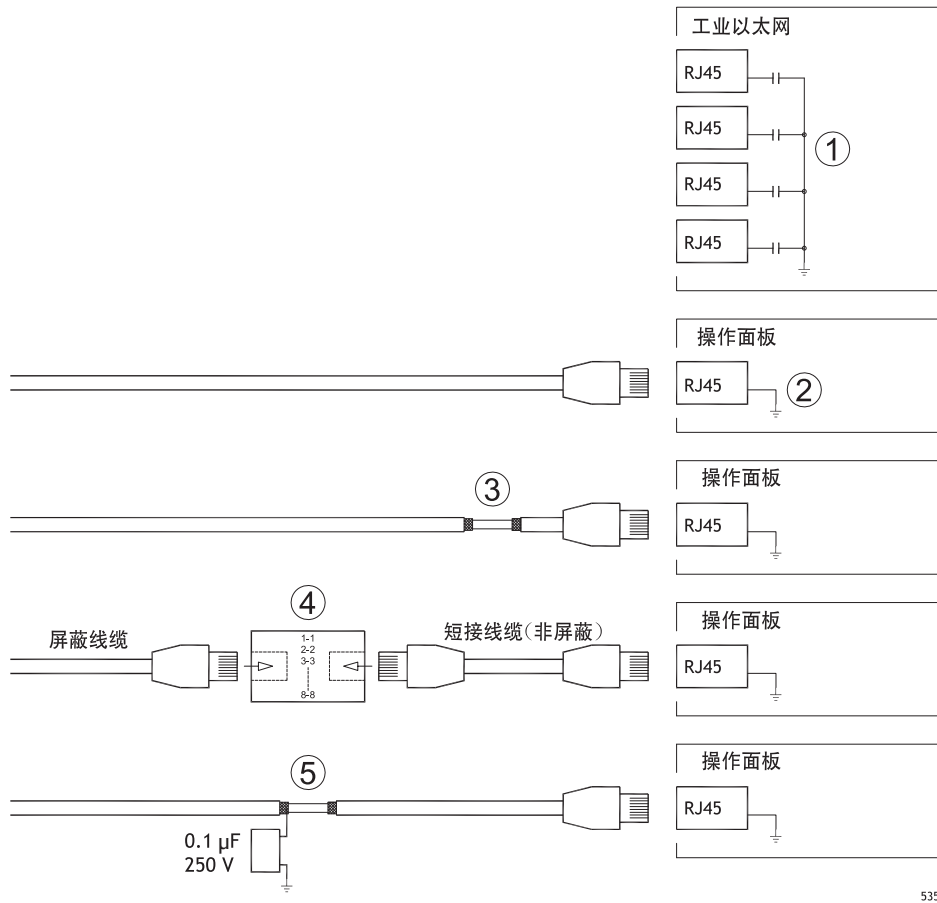
接地线长度要短，而导体的面积要大。

又长又细的接地线在高频条件下会产生非常高的阻抗（电阻），从而无法将干扰引入地面。

面积相同时，多芯导线比单芯导线效果好。

面积相同时，编织导线的效果更好。又短又粗的接地带是最佳选择。

8.2 操作面板中的以太网连接



5351

在一些工业以太网装置中，RJ45接口的屏蔽需通过电容连接到底架，请参见上图中的标号1。而操作面板的以太网屏蔽则直接连接到底座，请参见上图中的标号2。

1. 检查其他以太网装置的屏蔽属于直接接地还是通过电容接地。

注意：

在许多情况下，将经过屏蔽的以太网电缆连接到底架两端并不合适。这可能产生嗡鸣声或接地回路。此时未屏蔽的电缆产生的通信错误可能反而更少。

正确的解决方法是使用屏蔽的以太网电缆，但仅在一端连接屏蔽。

一种选择是断开屏蔽，请参见上图中的标号3。

更佳的方法是用一段未屏蔽的以太网电缆延长屏蔽的以太网电缆，请参见上图中的标号4。

屏蔽电缆可以通过外部0.1F/250V塑料电容器接地，请参阅上图中的5。这会将HF瞬间电涌通向大地。

8.3 实现更好的EMC保护

RS232 通信使用屏蔽电缆。

RS422 和 RS485 使用双绞线和屏蔽电缆。

根据总线类型（以太网、Profibus、CC-Link、CAN、DeviceNet 等）选用电缆。

按照相关总线标准的相应规范进行安装和连接。

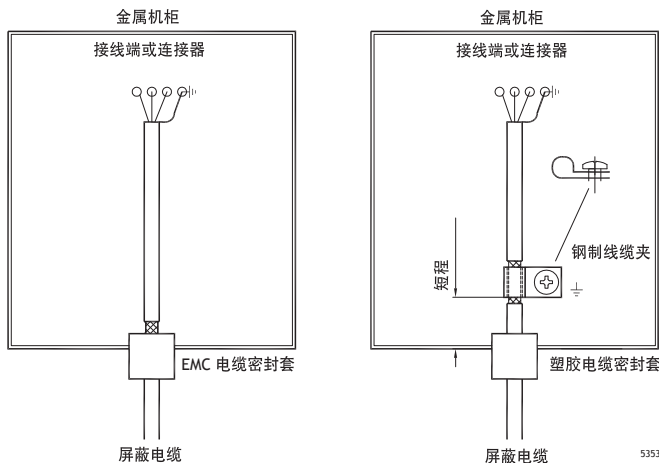
以太网使用屏蔽电缆，首选金属箔和编织屏蔽电缆。

D型外壳应具备护罩，且护罩应完全包住外壳的电缆进入位置。

在两端均连接屏蔽。



如果距离较长，则可能存在接地电位不同的风险。在这种情况下，只能在一端连接屏蔽。另一种良好的备选方法是通过 0.1F/250V 塑料电容将屏蔽的另一端连接到地面。然后，如果是高频，将两端连接到地面；如果是低频，则仅将一端连接到地面，这样便可以避免 50/60Hz 的接地回路。

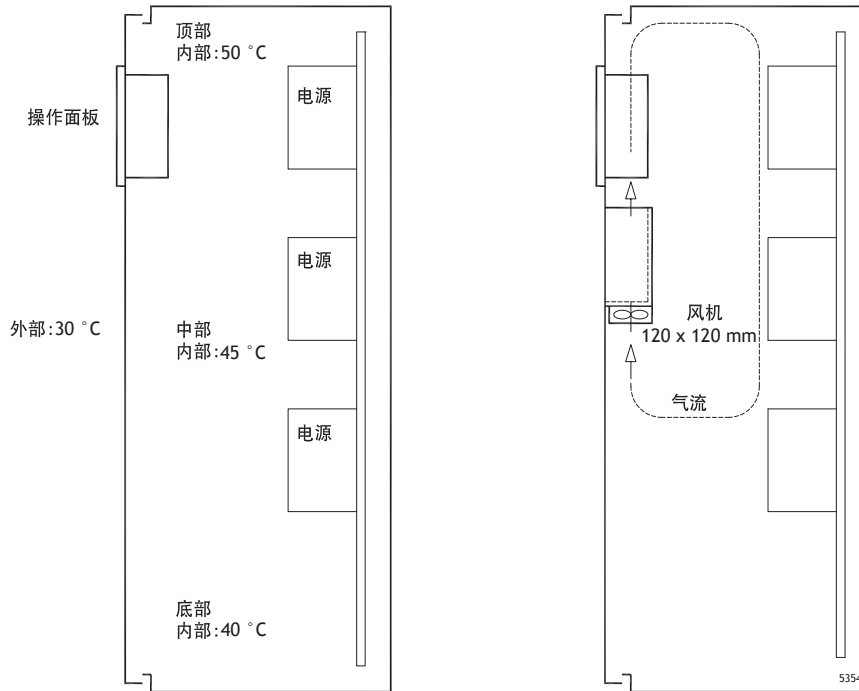


1. 使用 EMC 电缆密封套或普通塑料电缆密封套，去掉外罩，然后使用 360° 金属电缆夹将屏蔽连接到安装板。
2. 将 24V DC 电源电缆和通信电缆置于一个电缆管中，将 230/380V AC 电源电缆置于另一个电缆管中。如果电缆需要交叉连接，则只能按 90° 交叉。避免将输出强度超过 24V DC 的电缆与通信电缆合并在一起。

将磁芯插到屏蔽电缆上可去除较小的干扰。将较大的磁芯插到未屏蔽电缆上，并将电线绕磁芯 2-4 圈，可将效率提高约 5-25 倍。

8.4 环境温度

操作面板的最高环境温度已在规范中进行过说明。环境温度是指可冷却操作面板电子器件的设备机柜的温度。



在大多数情况下，操作面板的环境温度明显高于设备机柜的环境温度。

如果机柜较高，并且其中装有大量发热设备，则机柜顶部的温升将比预计的理论温升大得多。所有电子器件均对热度敏感。温度升高 $8-10^{\circ}\text{C}$ ，电解电容使用寿命便缩短一半。温度升高 $15-20^{\circ}\text{C}$ ，使用寿命将仅为原来的四分之一，以此类推。

威图 (Rittal) 公司可提供一个不错的程序，用于估计算机柜中的预期平均温度；还可提供一个大型程序，用于控制设备机柜中的温度。

对于搪瓷涂层的钢制机柜，辐射热值为 $5.5\text{W}/\text{m}^2$ （摄氏度）。

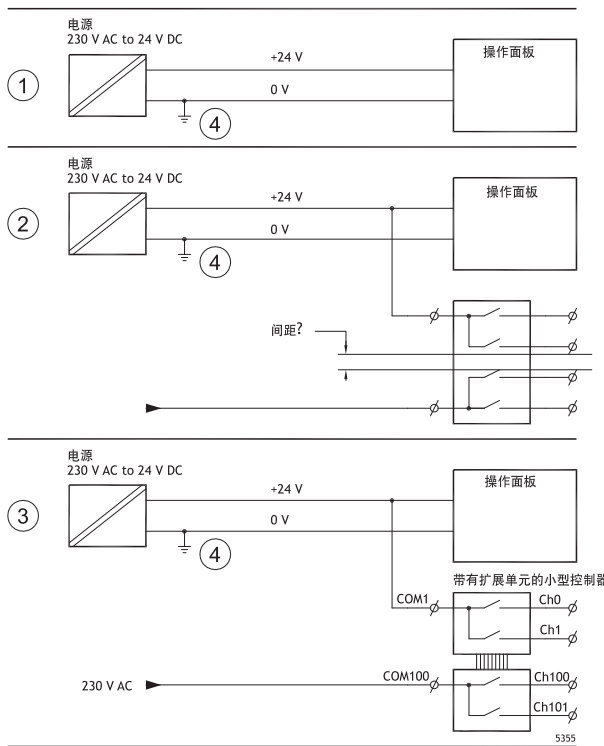
在机柜中安装风扇可均衡温度，因为流动空气比静止空气的冷却效果好得多。

请在较冷的区域中安装风扇，以便向操作员面板吹送冷空气。如果在顶部安装风扇且风扇向上吸热气，则风扇周围温度会升高，从而缩短使用寿命。

操作面板的损耗效应 = 电源电压 \times 电流。实际上，电力并未传给外部用户，因而不会由于输入而产生损耗效应。

8.5 安全性

多数操作面板使用24VDC电源供电。



如果使用的电源满足安全标准且仅为操作员面板供电，则不会出现任何问题。请参阅上图中的1。但是，如果使用为其它单元供电的24V电源，我们提醒您务必小心，请参阅上图中的2。操作员面板不具备符合安全要求且能够承受230V AC到24VDC的短路的绝缘性能。假设24V馈电安全，例如，SELV符合EN 60950（防电击保护）和UL 950。

注意：

以下将举例说明，在小型控制器中，24V继电器触点与230V AC继电器触点混合时，安全的24VDC电源会损坏的原因。检查“24VDC和230V AC之间的间隙和爬电距离是否符合EN 60950或UL 950”。如果不符合，请将单独的24V装置接入操作面板。

如果24VDC和230V AC继电器触点之间的距离足够大，则可以使用同一个24V装置为所有装置供电。请参见上图中的标号3。

将24V电源上的0V接地，请参见上图中的标号4。这样做有三个好处：

提高安全性。如果0V (24V) 和230V相位之间存在连接错误或短路，则24V电源不带电。

将24V电源上的瞬变电流接地。

不存在与地面相比，24V电源处于高电位的风险。由于存在大量静电，这种现象并非不常见。

8.6 电流隔离

HMI 面板的任何部分都不存在电流隔离。

8.7 电缆和总线终端 RS485

如果需要最大传输距离和最高传输速度，请使用屏蔽双绞线。互电容不得超过 52.5 pF/m 且电缆面积至少应为 0.25 mm² (AWG 24)。

应铺设通信基准电压为 0V 的电缆。使用两个双绞线进行双向通信时，一个双绞线用于通信，一个双绞线用于 0V。

屏蔽必须一端接地。另一端通常也接地，但如果距离较长或接地电位存在差异，则屏蔽应通过 0.1F/250V 塑料电容接地，以免编织屏蔽中存在接地电流。许多制造商建议屏蔽应在各节点处接地。不同制造商的总线终端系统各异。

根据接收器的设计不同，总线电线可能处于相同电位，也可能需要升高或降低，以确保当总线处于休息模式时（所有发射器均断开连接）不会检测到故障信号。

8.8 引导优先级

引导优先级是指机器读取硬件存储设备的先后顺序。

在启动过程中按F7键，将显示一个下拉菜单，列出所有可用的引导设备。

引导优先级的改变只是临时性的。下一次启动时，引导优先级将恢复为出厂设置。

8.9 进入BIOS

注意：

除非您是专业计算机用户，否则不要改变本程序的BIOS设置。某些改变可能会导致您的操作面板工作异常。

注意：

进行BIOS设置前，建议记下设置信息供以后参考。

注意：

建议在安装任何组件/卡或将面板连接至外部设备（比如串行设备）之前，至少进行一次打开并关闭操作面板的操作。

1. 连接USB键盘。
2. 连接电源并打开操作面板。
3. 启动时，键盘初始化后立即按下F2键。初始化由键盘LED指示。

如果在键盘初始化之前按F2，此按键将失效。

如果您等待很长时间并且操作系统logo出现，请继续等待直到出现操作系统桌面。然后，关闭操作系统面板再试一次。

注意：

进入BIOS启动的组合键是DEL和F2。

通过系统设置，您能够：

改变系统配置（新安装的硬件）。

设置引导设备和序列。

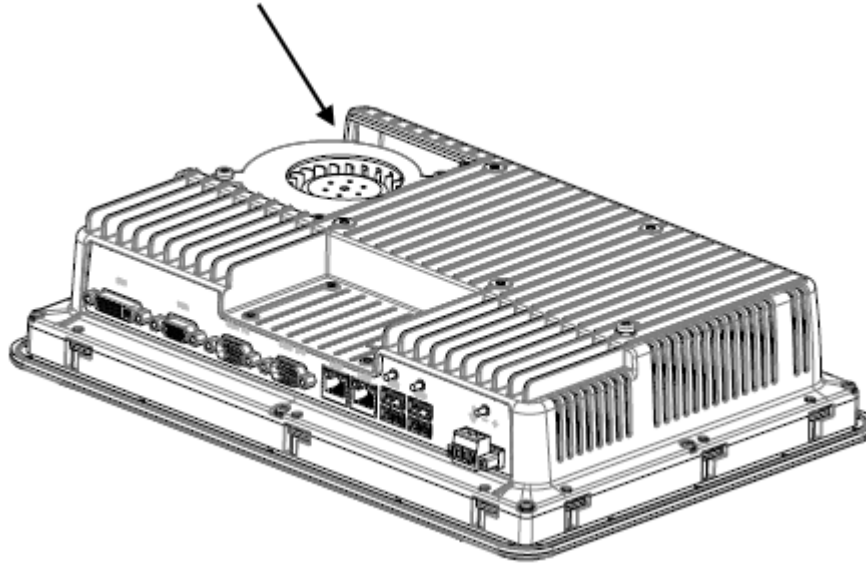
设置或改变用户选项，例如密码。

读取已安装的内存和环境参数，例如CPU热度。

有关详细信息，请参阅BIOS手册。

8.10 复位开关

复位开关位于风扇盖下。



按照 [更换风扇和滤网](#) 章中关于如何移除风扇盖的说明找到复位开关。

About KOLLMORGEN

Kollmorgen is a leading provider of motion systems and components for machine builders. Through world class knowledge in motion, industry-leading quality and deep expertise in linking and integrating standard and custom products, Kollmorgen delivers breakthrough solutions that are unmatched in performance, reliability and ease-of-use, giving machine builders an irrefutable marketplace advantage.

For assistance with your application needs, visit www.kollmorgen.com or contact us at:

North America

KOLLMORGEN

203A West Rock Road
Radford, VA 24141 USA

Web: www.kollmorgen.com

Mail: support@kollmorgen.com

Tel.: +1-540-633-3545

Fax: +1-540-639-4162

Europe

KOLLMORGEN Europe GmbH

Pempelfurtstraße 1
40880 Ratingen, Germany

Web: www.kollmorgen.com

Mail: technik@kollmorgen.com

Tel.: +49-2102-9394-0

Fax: +49-2102-9394-3155

Asia

KOLLMORGEN

Rm 2205, Scitech Tower, China
22 Jianguomen Wai Street

Web: www.kollmorgen.com

Mail: sales.asia@kollmorgen.com

Tel.: +86-400 666 1802

Fax: +86-10 6515 0263