

Terminal gráfico de operador

Manual de instalación



Edición B, Octubre 2014

AKI-CDB-MOD-12T 12.1" Touchscreen HMI



Mantener todos los manuales con el producto durante toda su vida útil.
Pasarse todos los manuales a los futuros usuarios / propietarios del producto.

KOLLMORGEN

Because Motion Matters™

Registro de revisiones de documentos

Revisión	Observaciones
A, 07/2013	Edición preliminar
B, 10/2014	Información actualizada de UL

Revisión de hardware

Revisión	Revisión de firmware	Revisión de software	Observaciones
06/2013	b0208	2.0-SP1	Primer lanzamiento
10/2014	b0244	2.10	

AVISO IMPORTANTE

Los cambios técnicos que mejoren el rendimiento del dispositivo podrían llevarse a cabo sin previo aviso!
Impreso en los Estados Unidos de América. Este documento es propiedad intelectual de Kollmorgen™. Todos los derechos reservados. Ninguna parte de esta obra, bajo concepto alguno, podrá reproducirse (por fotocopia, microfilm ni ningún otro método) ni almacenarse, procesarse, copiarse ni distribuirse por medios electrónicos sin el permiso por escrito de Kollmorgen™.

1 General	
1.1 Acerca de este manual	4
2 Precauciones de seguridad	
2.1 General	5
2.2 Instalación de UL y cUL	5
2.3 Durante la instalación	7
2.4 Durante el uso	7
2.5 Servicio y mantenimiento	7
2.6 Desmontaje y desguace	7
2.7 Presencia de aire en la pantalla táctil	7
3 Instalación	
3.1 Requisitos de espacio	8
3.2 Proceso de instalación	9
3.2.1 Conexiones al controlador	10
3.2.2 Otras conexiones y periféricos	10
4 Datos técnicos	
5 Resistencia a sustancias químicas	
5.1 Carcasa de metal	13
5.2 Pantalla táctil y recubrimiento	14
5.2.1 Autoflex EBA 180L	14
5.2.2 Superficie de la pantalla táctil	14
5.2.3 Película protectora del teclado	15
6 Dibujos del panel de operador	
6.1 Conectores	16
6.2 Puertos de comunicaciones	16
6.3 Esquema de AKI-CDB-MOD-12T	17
7 Sugerencias adicionales de instalación	
7.1 Puesta a tierra del panel de operador	18
7.2 Conexión Ethernet en el panel del operador	19
7.3 Para conseguir una mejor protección de compatibilidad electromagnética	21
7.4 Temperatura ambiente	22
7.5 Seguridad	23
7.6 Aislamiento galvánico	24
7.7 Terminaciones de cables y bus RS485	25

1 GENERAL

1.1 Acerca de este manual

Todos los Interfaces Kollmorgen avanzados se han desarrollado para satisfacer las demandas de la comunicación hombre-máquina. Se incluyen funciones integradas como la visualización y control de texto, indicación dinámica, canales de tiempo, alarma y gestión de recetas.

El Interfaces Kollmorgen avanzados funciona, principalmente, de un modo orientado a objetos, lo que facilita su comprensión y uso. La configuración se realiza a través de un PC, con la herramienta de configuración Kollmorgen Visualization Builder. A continuación, el proyecto se puede transferir y almacenar en el panel del operador.

A Interfaces Kollmorgen avanzados se pueden conectar numerosos tipos de equipos de automatización, como PLC, servos o unidades. En este manual, el término "controlador" designa el equipo conectado.

En este manual se explica cómo instalar el panel del operador. Consulte el manual de Kollmorgen Visualization Builder **Programación e Instalación** para obtener más información.

2 PRECAUCIONES DE SEGURIDAD

Tanto el instalador como el propietario y el operario del terminal operador deben leer y comprender este manual de instalación.

2.1 General

- Lea detenidamente las precauciones de seguridad.
- Compruebe si la entrega ha sufrido daños por el transporte. Si encuentra daños, notifíquelo al proveedor tan pronto como sea posible.
- El proveedor no se hace responsable de los equipos modificados, alterados o reconstruidos.
- Sólo se pueden utilizar las piezas y accesorios fabricados según las especificaciones del proveedor.
- Lea detenidamente las instrucciones de instalación y funcionamiento antes de instalar, utilizar o reparar el Panel de HMI.
- Nunca permita que en las aberturas del Panel de HMI se introduzcan líquidos, limaduras metálicas o restos de cable. Se puede producir un incendio o una descarga eléctrica.
- Sólo el personal cualificado puede utilizar el Panel de HMI.
- Si el Panel de HMI se almacena en un lugar donde la temperatura sea menor o mayor que la recomendada en este manual, el líquido de la pantalla LCD se puede congelar o volverse isotópico.
- El líquido de la pantalla LCD contiene un irritante potente. Si se produce contacto con la piel, lávese inmediatamente con abundante agua. Si se produce contacto con los ojos, manténgalos abiertos, lávelos con abundante agua y reciba atención médica.
- Las figuras de este manual tienen una finalidad ilustrativa. Debido a las numerosas variables asociadas a una determinada instalación, el proveedor no puede asumir la responsabilidad del uso real basado en las figuras.
- El proveedor tampoco garantiza que el panel del operador sea adecuado para su aplicación concreta, ni asume la responsabilidad por el diseño, instalación y funcionamiento el Panel de HMI.
- Se recomienda encender y apagar el Panel de HMI al menos una vez antes de instalar cualquier componente/tarjeta o antes de conectarlo a dispositivos externos, tales como dispositivos en serie.

2.2 Instalación de UL y cUL

- Este equipo resulta adecuado para utilizarlo únicamente con los grupos de clase 2, exclusivamente en lugares no peligrosos. [Las combinaciones de equipos en su sistema están sujetas a investigación por parte de la autoridad local que ejerza jurisdicción en el momento de la instalación].
- La alimentación de todos los dispositivos debe realizarse mediante una fuente de alimentación de clase 2.



WARNING

No desconecte el equipo salvo que se haya cortado la corriente eléctrica o el área no se considere peligrosa

AVANT DE DECONNECTER L'EQUIPEMENT, COUPER LE COURANT

OUS' ASSURER QUE L'EMPLACEMENT EST DESIGNE NON DANGEREUX.

⚠ WARNING

Únicamente se pueden conectar al puerto denominado “EXPANSIÓN” las unidades de ampliación aprobadas UL y cUL. Actualmente no hay unidades de ese tipo evaluadas o autorizadas.

SEULES LES UNITÉS D'EXTENSION CERTIFIÉES UL ET cUL PEUVENT ÊTRE RACCORDÉES AU PORT DÉSIGNÉ « EXPANSION ». À L'HEURE ACTUELLE, AUCUNE UNITÉ DE CE TYPE N'A ÉTÉ TESTÉE OU AUTORISÉE.

⚠ WARNING

No sustituya la unidad de expansión salvo que se haya cortado la corriente eléctrica o el área no se considere peligrosa.

NE REMPLACEZ L'UNITÉ D'EXTENSION QUE SI LE COURANT A ÉTÉ COUPÉ OU SI LA ZONE EST JUGÉE NON DANGEREUSE.

- El presente producto contiene una batería, por lo que únicamente se puede cambiar en áreas que no sean peligrosas.
- La batería sólo se deberá sustituir por una batería BR 2032. El uso de otro tipo de batería puede presentar riesgo de incendio o explosión.

⚠ WARNING

La batería puede explotar si se manipula incorrectamente. No recargar, desmontar ni arrojar al fuego.

LA BATTERIE PEUT EXPLOSER EN CAS DE MAUVAISE MANIPULATION. NE LA RECHARGEZ PAS, NE LA DÉMONTEZ PAS ET NE LA JETEZ PAS DANS LE FEU.

- Sólo para uso en una superficie plana de una carcasa interior de tipo 4X.
- Utilice exclusivamente conductores de cobre de 75°C como mínimo.
- Para hacer las conexiones de cableado con el conector de alimentación, siga la tabla que aparece a continuación con las especificaciones de cable y de par:

Conector de bloque de terminales	Calibre de cable	TQ Lb.Pulg.
Conectores X1/X100 Phoenix	AWG 30–12	5-7
Conectores X1/X100 Anytek	AWG 24–12	3,5

- Estos dispositivos son controladores programables suministrados de clase 2 (PC industriales) para su uso en equipos de control industrial y deben ser montados en el panel (frontal) (Tipos 1 y 4x para su uso en interiores exclusivamente).

Precaución:

La carcasa ofrece un grado de protección IP20 como mínimo, pero cuando se instala dentro de un aparato debe cumplir con IP54.

LE BOÎTIER OFFRE UN DEGRÉ DE PROTECTION D'AU MOINS IP20, MAIS LORSQU'IL EST INSTALLÉ DANS UN APPAREIL, IL DOIT ÊTRE DE CLASSE IP54.

2.3 Durante la instalación

- El Panel de HMI está diseñado para instalación fija en una superficie plana, donde se cumplan las siguientes condiciones:
 - no hay elevado riesgo de explosión
 - no hay campos magnéticos fuertes
 - no se expone a la luz directa del sol
 - no hay grandes cambios repentinos de temperatura
- Instale el Panel de HMI según las instrucciones de instalación adjuntas.
- Conecte a tierra el Panel de HMI según las instrucciones de instalación adjuntas.
- Sólo el personal cualificado puede instalar el Panel de HMI.
- Separe los cables de alta tensión, señal y alimentación.
- Asegúrese de que la tensión y la polaridad de la fuente de alimentación es correcta antes de conectar el Panel de HMI a la toma de corriente.
- Los equipos periféricos deben ser adecuados para la aplicación y la ubicación.

2.4 Durante el uso

- Mantenga limpio el Panel de HMI clean.
- La parada de emergencia y otras funciones de seguridad no se pueden controlar desde el Panel de HMI.
- No aplique demasiada fuerza ni objetos afilados sobre la pantalla o las teclas al manejar la pantalla táctil

2.5 Servicio y mantenimiento

- Sólo el personal cualificado debe llevar a cabo las reparaciones.
- Se aplica la garantía acordada.
- Antes de efectuar operaciones de limpieza o mantenimiento, desconecte el equipo de la alimentación eléctrica.
- Limpie la pantalla y la cubierta frontal circundante con un paño suave y detergente suave.
- Sustituir la batería incorrectamente puede producir una explosión. Utilice sólo las baterías recomendadas por el proveedor. Durante el periodo de garantía, las baterías necesitan sustituirse por un servicio técnico autorizado de Kollmorgen.

2.6 Desmontaje y desguace

- El Panel de HMI o sus piezas se deben reciclar según la normativa local.
- Los siguientes componentes contienen sustancias que pueden ser peligrosas para la salud y el medio ambiente: batería de litio, condensador electrolítico y pantalla.

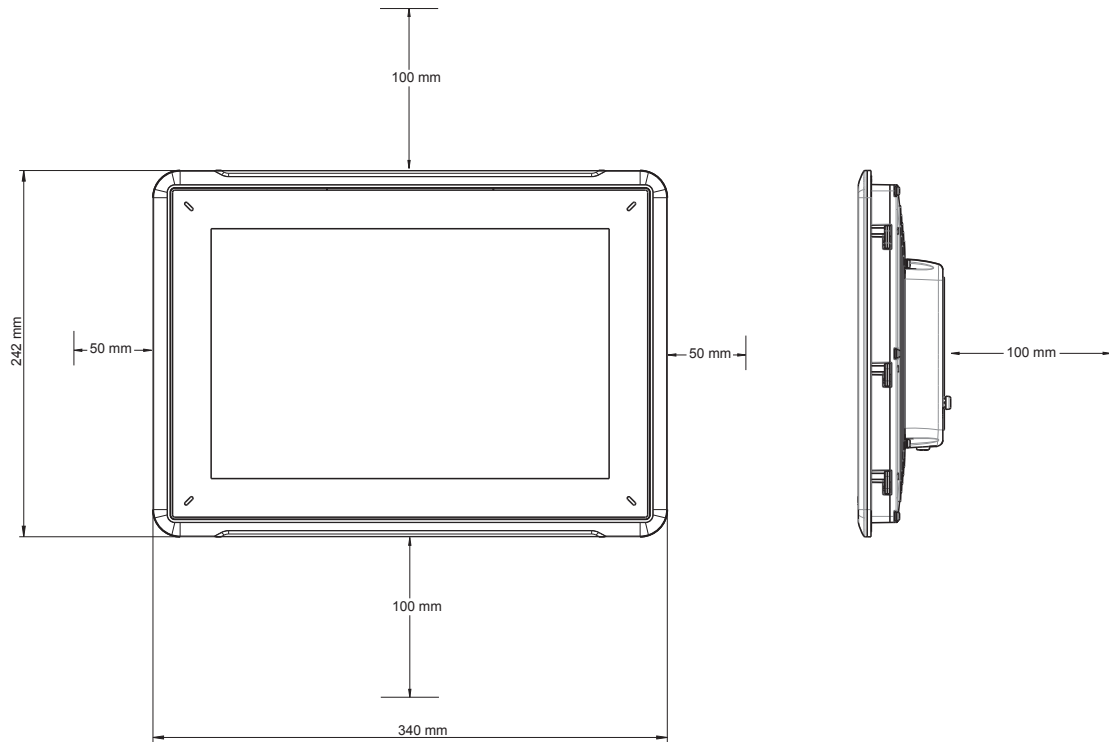
2.7 Presencia de aire en la pantalla táctil

La pantalla táctil tiene una estructura de capas que contiene aire y, en algunos casos, podrían aparecer burbujas. Se trata de algo meramente estético que no afecta a ninguna de las funciones del Panel de HMI. Las burbujas pueden aparecer bajo determinadas condiciones ambientales, tales como temperatura, humedad y presión atmosférica.

3 INSTALACIÓN

3.1 Requisitos de espacio

- Grosor máximo de la placa de instalación: 8 mm
- Requisitos de espacio en milímetros a la hora de instalar el panel de operador:



Nota:

Las dimensiones del dibujo no son proporcionales.

3.2 Proceso de instalación

Se necesita lo siguiente:

- Un destornillador Torx TX7

1. Desembale y compruebe la entrega. Si encuentra daños, notifíquelo al proveedor.

Nota:

Coloque el Panel de HMI en una superficie estable durante la instalación.

Si se tira o se deja caer el Panel de HMI, puede resultar dañado.

2. Para realizar un orificio apropiado en el Panel de HMI, use las dimensiones de corte indicadas en el dibujo. Para obtener más información, consulte las secciones [Dibujos del panel de operador](#) y [Datos técnicos](#).
3. Fije el Panel de HMI en el lugar adecuado utilizando el tornillo Torx M4, de manera que la abrazadera integrada quede apretada contra el panel:

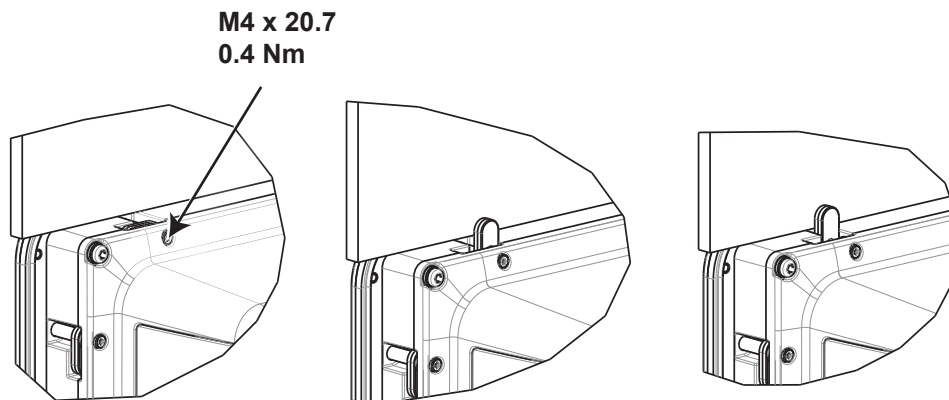
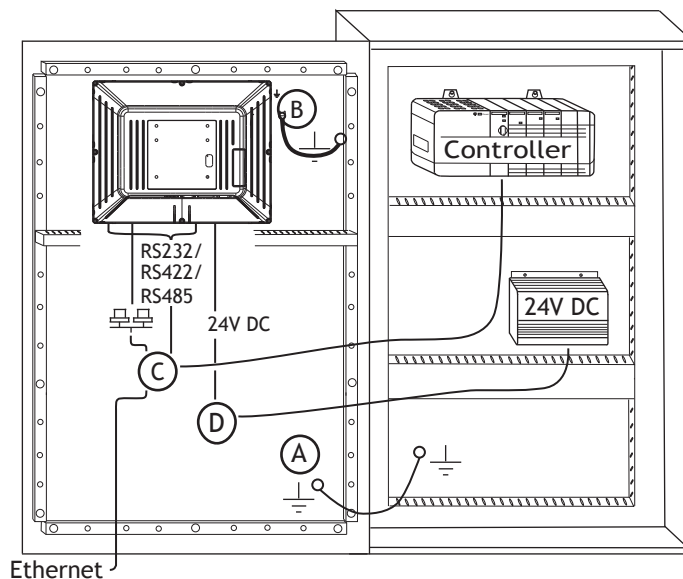


Figura 3-1: A. M4 x 20,7, 0,4 Nm

4. Conecte los cables en el orden especificado, conforme al dibujo y los pasos siguientes.

Precaución:

- El Panel de HMI debe estar a temperatura ambiente antes de que se inicie. Si se forma condensación, asegúrese de que el panel del operador está seco antes de conectarlo a la toma de corriente.
- Asegúrese de que el Panel de HMI y el sistema del controlador tienen la misma toma a tierra eléctrica (nivel de tensión de referencia), de lo contrario, se pueden producir errores de.
- Asegúrese de que la tensión y la polaridad de la fuente de alimentación es correcta.
- Separe los cables de alta tensión de los cables de señal y alimentación.
- Se recomienda utilizar cables de comunicación apantallados.



- Conecte el cable A.
 - Conecte el cable B, utilizando un tornillo M5 y un conductor con toma de tierra (tan corto como sea posible) de un tamaño adecuado según las normativas eléctricas locales.
 - Conecte el cable C.
 - Conecte el cable D. La sección recomendada del cable es 1,5 mm².
5. Retire con cuidado la película laminada de encima de la pantalla del Panel de HMI para evitar la electricidad estática que podría dañar el panel.

3.2.1 Conexiones al controlador

Para obtener información sobre los cables que se usarán al conectar el Panel de HMI, consulte el archivo de ayuda del controlador en cuestión.

3.2.2 Otras conexiones y periféricos

Los cables, los equipos periféricos y accesorios deben ser adecuados para la aplicación y su entorno. Para obtener más detalles o recomendaciones, consulte al proveedor.

4 DATOS TÉCNICOS

Parámetro	AKI-CDB-MOD-12T
Panel frontal, anchura × altura × profundidad	340 × 242 × 79 mm
Dimensiones de corte, anchura × altura	324 × 226 mm
Profundidad de montaje	72 mm (172 mm incluido el margen de seguridad)
Instalación independiente	VESA 75 × 75 Nota: La longitud máxima de los tornillos para un montaje VESA es 4 mm. Si se utilizan tornillos más largos pueden producirse daños.
Junta de panel frontal	IP 65
Junta de panel trasero	IP 20
Material de pantalla táctil	Poliéster sobre cristal, pantalla resistiva. Recubrimiento: Autoflex EBA 180L ⁽¹⁾ .
Operaciones de pantalla táctil	1 millones de operaciones de contacto con el dedo
Material del lado interior	Aluminio revestido en polvo
Material del armazón	Aluminio revestido en polvo
Peso	2,6 kg
Puerto serie para COM1 RS232 y COM2 RS422/RS485	Conector hembra de contacto sub-D de 9 pines con RS232 RTS/CTS, montado en chasis con tornillos de bloqueo estándar 4-40 UNC.
Puerto serie para COM3 RS232 y COM4 RS422/RS485	Conector hembra de contacto sub-D de 9 pines con RS232 RTS/CTS, montado en chasis con tornillos de bloqueo estándar 4-40 UNC.
Ethernet	1 × 10/100/1000 Base-T (RJ45 apantallado)
USB	3 × USB Host 2.0, corriente de salida máxima 500 mA
Procesador	Intel® Atom
Dispositivo de almacenamiento externo	1 × tarjeta SD (opcional). Sólo es compatible con el formato SD estándar con capacidad de almacenamiento de hasta 2 GB.
Memoria RAM	1 GB
LED	1 × multicolor
Reloj de tiempo real	Sí (en chip)
Batería	Batería de litio de tipo BR 2032 (o CR 2032), intercambiable
Consumo eléctrico a tensión nominal	22 W

Parámetro	AKI-CDB-MOD-12T
Fusible	Lento 3,15 A
Fuente de alimentación	+24 V CC (18 a 32 V CC) CE: la fuente de alimentación debe cumplir los requisitos según IEC 60950 y según IEC 61558-2-4. UL y cUL: la fuente de alimentación debe cumplir los requisitos para las fuentes de alimentación de clase II.
Pantalla	TFT-LCD con Retroiluminación LED. 1280 × 800 píxeles, 262 k colores
Área activa de visualización, anchura × altura	261,12 × 163,2 mm
Temperatura de funcionamiento	-10 °C a +50 °C
Temperatura de almacenamiento	-20 °C a +70 °C
Humedad relativa durante el funcionamiento	5% – 85% sin condensación
Aprobación UL	Sí, UL 508

5 RESISTENCIA A SUSTANCIAS QUÍMICAS

5.1 Carcasa de metal

El material del armazón y la carcasa es de aluminio revestido en polvo. Esta pintura en polvo es resistente a las siguientes sustancias químicas sin cambios visibles:

Ácido acético 10%	Ácido fosfórico 4%
Ácido cítrico 10%	Ácido fosfórico 10%
Diesel	Agua salada
Agua destilada	Cloruro sódico 2%
Aceites comestibles	Cloruro sódico 20%
Fueloil	Ácido sulfúrico 20%
Hidroperóxido 3%	Agua del grifo

La pintura en polvo muestra una resistencia limitada a las siguientes sustancias químicas a temperatura ambiente:

Butanol	Ácido nítrico 3%
Ácido clorhídrico 5%	Ácido nítrico 10%
Alcohol isopropílico	Ácido fosfórico 43%
Hipoclorito de sodio 10%	Aguarrás

Nota:

En caso de ser necesaria la exposición a cualquiera de los productos químicos anteriores, se recomienda probar primero el producto en un lugar oculto de la carcasa de metal.

La pintura en polvo muestra poca o ninguna resistencia a las siguientes sustancias químicas a temperatura ambiente:

Ácido acético, conc.	Metiletilcetona	Tolueno
Acetona	Ácido nítrico 30%	Tricloretileno
Amoniaco 5%	Fenol	Xileno
Amoniaco, conc.	Hidróxido de sodio 5%	Gasolina sin plomo de 97 octanos
Acetato de etilo	Hidróxido de sodio 30%	Gasolina con plomo de 98 octanos

5.2 Pantalla táctil y recubrimiento

5.2.1 Autoflex EBA 180L

Autoflex EBA 180L cubre el recubrimiento que rodea la pantalla.

Resistencia a los disolventes

Autoflex EBA 180L es resistente durante más de 24 horas según DIN 42 115 Part 2 a las siguientes sustancias químicas sin cambios visibles:

Ajax / Vim en solución	Downy / Lenor ⁽¹⁾	Ácido fosfórico (<30%)
Solución de carbonato alcalino ⁽¹⁾	Etanol	Ferricianuro / ferrocianuro potásico
Amoniaco (<40%) ⁽¹⁾	Glicerina	Hidróxido de potasio (<30%)
Ácido acético (<50%)	Glicol	Terebintina pura
Polvos de Ariel en solución ⁽¹⁾	Gumption ⁽¹⁾	SBP 60/95 ⁽¹⁾
Lejía ⁽¹⁾	Ácido clorhídrico (<36%)	Ácido sulfúrico (<10%)
Aceite de ricino	Aceite de linaza	Ketchup
Hidróxido sódico (<40%) ⁽¹⁾	Metanol	Ácido tricloroacético (<50%)
Aceite de corte	Ácido nítrico (<10%)	White Spirit
Cicloexanol	Aceite de parafina	Windex ⁽¹⁾
Diacetona alcohol	Polvos de Perejil en solución ⁽¹⁾	Wisk
Diesel	Derivado de petróleo ⁽¹⁾	Acetonitrilo

⁽¹⁾ Se ha observado muy poco brillo en la textura.

Autoflex EBA 180L es resistente a exposiciones según DIN 42 115 Parte 2 de hasta 1 hora al ácido acético sin cambios visibles.

Autoflex EBA 180L no es resistente a vapor a alta temperatura por encima de 100 °C o a las siguientes sustancias químicas:

Ácidos minerales concentrados	Alcohol bencílico
Sosa cáustica concentrada	Cloruro de metileno

5.2.2 Superficie de la pantalla táctil

La superficie de la pantalla táctil del terminal operador es resistente a los siguientes disolventes sin cambios visibles:

Disolventes	Hora
Acetona	10 minutos
Isopropanol	10 minutos
Tolueno	5 horas

5.2.3 Película protectora del teclado

Autoflex EBA 180L

E recomienda utilizar la película de protección para pantallas táctiles Autoflex EBA 180L, que se puede solicitar al proveedor Kollmorgen.

Resistencia a los disolventes

La resistencia química de Autoflex EBA 180L se describe en el apartado [Autoflex EBA 180L](#).

Uso en exterior

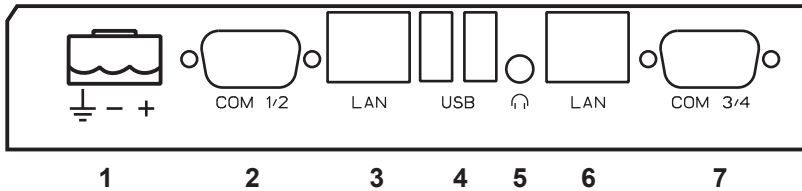
Al igual que todas las películas de poliéster, Autoflex EBA 180L no es adecuado para su uso en condiciones de exposición a largo plazo a la luz solar directa.

Nota:

La pantalla táctil tiene una estructura de capas que contiene aire y, en algunos casos, podrían aparecer burbujas. Se trata de algo meramente estético que no afecta a ninguna de las funciones del panel. Las burbujas pueden aparecer bajo determinadas condiciones ambientales, tales como temperatura, humedad y presión atmosférica.

6 DIBUJOS DEL PANEL DE OPERADOR

6.1 Conectores

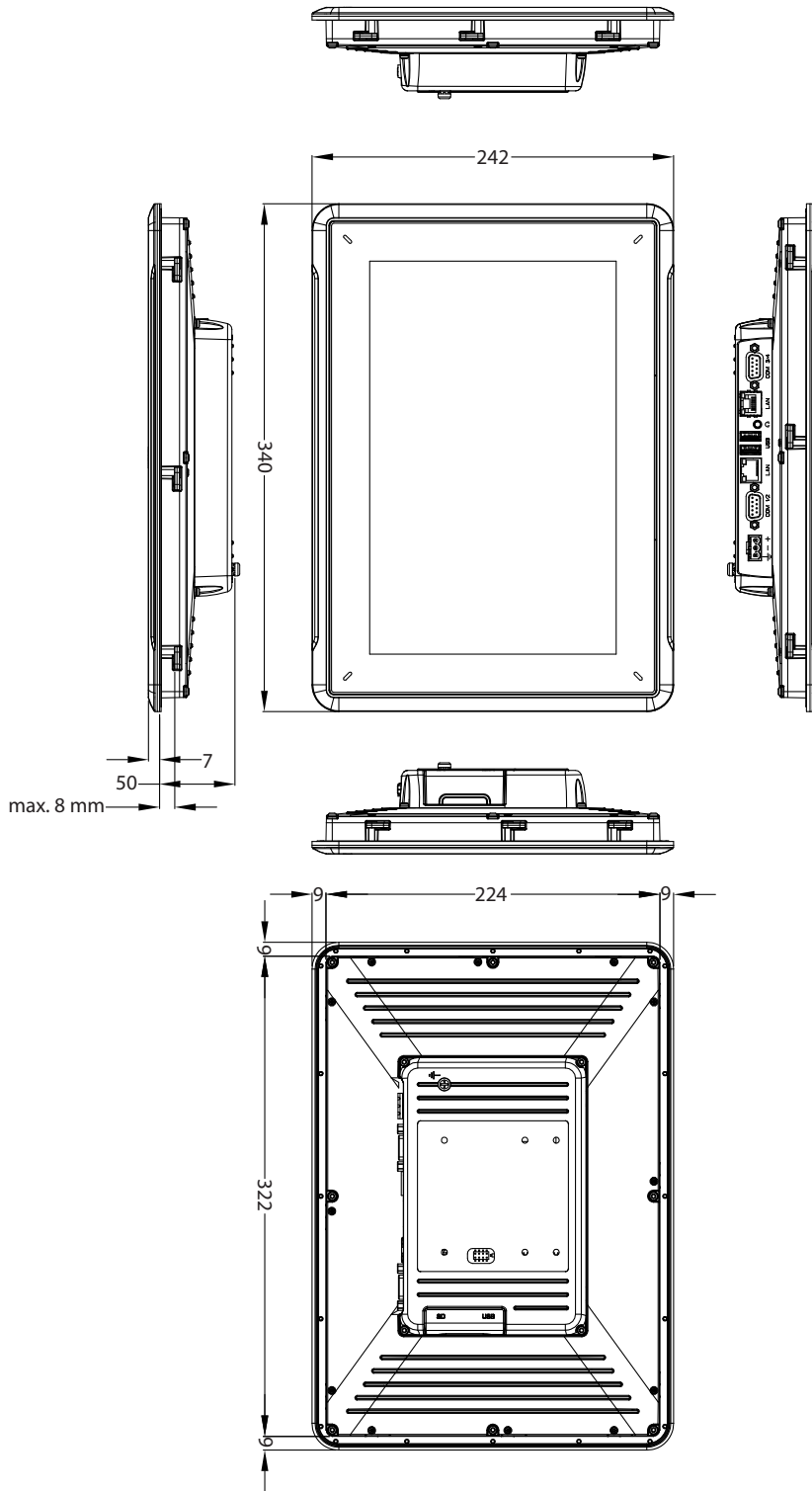


Pos.	Conector	Descripción
1	Fuente de alimentación	+24 V CC (18-32 V CC)
2	COM 1/2	Puertos de comunicaciones
3	LAN (Puerto 2)	1 × 10/100 Base-T (RJ45 apantallado)
4	USB	2 × USB Host 2.0, corriente de salida máxima 500 mA
5	Auriculares	Conector de auriculares
6	LAN (Puerto 1)	1 × 10/100/1000 Base-T (RJ45 apantallado)
7	COM 3/4	Puertos de comunicaciones

6.2 Puertos de comunicaciones

Pin	Puerto serie, conector hembra de 9 pines		Puerto serie, conector hembra de 9 pines	
	COM1	COM2	COM3	COM4
1	-	RS422 Tx+ RS485 Tx+/Rx+	-	RS422 Tx+ RS485 Tx+/Rx+
2	RS232 RxD	-	RS232 RxD	-
3	RS232 TxD	-	RS232 TxD	-
4	-	RS422 Rx+	-	RS422 Rx+
5	GND	GND	GND	GND
6	-	RS422 Tx- RS485 Tx-/Rx-	-	RS422 Tx- RS485 Tx-/Rx-
7	RS232 RTS	-	-	RS422 RTS+
8	RS232 CTS	-	-	RS422 RTS-
9	-	RS422 Rx-	-	RS422 Rx-

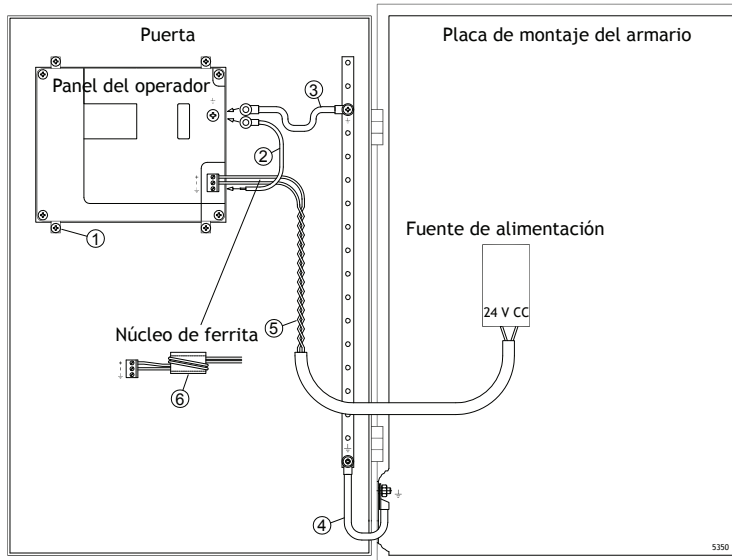
6.3 Esquema de AKI-CDB-MOD-12T



7 SUGERENCIAS ADICIONALES DE INSTALACIÓN

En caso de experimentar problemas de comunicaciones (por ejemplo, en entornos con ruido excesivo o cuando el equipo funciona en las proximidades de los límites de temperatura), tenga en cuenta las siguientes recomendaciones.

7.1 Puesta a tierra del panel de operador



Las abrazaderas de montaje del panel de operador no permiten una conexión de puesta a tierra segura entre el panel y el armario del dispositivo, vea 1 en el dibujo arriba.

1. Conecte un cable de un tamaño adecuado según las normativas eléctricas locales entre la base de conexión rápida del panel del operador y el chasis del panel. Véase el nº 2 en el dibujo anterior.
2. Conecte un cable o una trenza de tierra de un tamaño adecuado según las normativas eléctricas locales entre el chasis del panel del operador y el punto de toma de tierra más cercano de la puerta. Véase el nº 3 en el dibujo anterior.
3. Conecte una trenza de puesta a tierra, resistente pero corta, entre la puerta y el armario del dispositivo, vea 4 en el dibujo arriba.
4. Enrosque los cables en la alimentación de 24 V CC. Véase el nº 5 en el dibujo anterior.
2 vueltas alrededor del núcleo de ferrita cuadruplican la supresión de una vuelta.
3 vueltas en torno al núcleo de ferrita multiplican por 9 la supresión de una vuelta.

El núcleo de ferrita suprime las perturbaciones que pudieran afectar a la conexión de 24 V, vea 6 en el dibujo arriba.

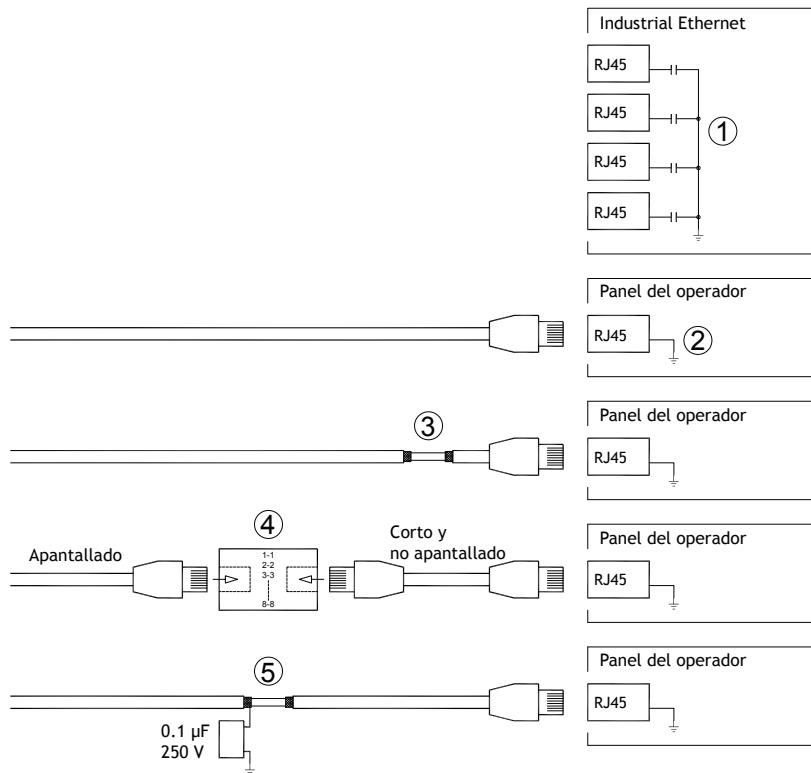
Nota:

Los cables de puesta a tierra deben ser cortos y el conductor debe tener una amplia área transversal. Los cables largos y delgados tienen una impedancia (resistencia) muy alta a altas frecuencias y no conducirán las perturbaciones a tierra.

Son preferibles conductores de múltiples hilos en lugar de conductores de un solo hilo con la misma área transversal.

Incluso todavía mejor es un conductor de hilos trenzados de idéntica área transversal. Lo óptimo es una trenza de puesta a tierra corta y gruesa

7.2 Conexión Ethernet en el panel del operador



En algunas unidades industriales para Ethernet, el apantallado del conector RJ45 va conectado al chasis a través de un condensador, vea 1 en el dibujo arriba.

El apantallado de Ethernet del panel de operador va conectado directamente al chasis, vea 2 en el dibujo arriba.

1. Compruebe si alguna otra unidad Ethernet tiene su apantallado puesto a tierra directamente o a través de un condensador.

Nota:

En muchos casos no es adecuado conectar el cableado de Ethernet apantallado a ambos extremos del chasis. Pueden producirse zumbidos o bucles de tierra. Un cableado no apantallado incluso puede conllevar menos errores de comunicaciones.

Una buena solución podrá ser utilizar un cable Ethernet apantallado, aunque conectando el apantallado por un solo extremo.

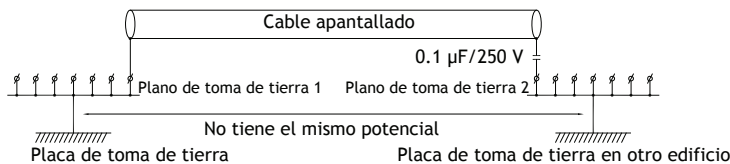
Otra opción es romper el apantallado, vea 3 en el dibujo arriba.

Un método más elegante es prolongar el cableado Ethernet apantallado con un tramo de cable Ethernet no apantallado, vea 4 en el dibujo arriba.

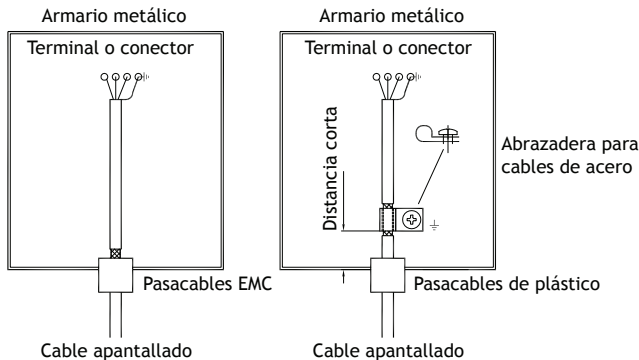
El blindaje puede estar conectado a tierra a través de un condensador externo de $0,1 \mu\text{F}/250 \text{ V}$ de plástico; véase el n° 5 del esquema anterior. Esto conectará los transitorios de HF a tierra.

7.3 Para conseguir una mejor protección de compatibilidad electromagnética

- Para las comunicaciones RS232 utilice cables apantallados.
- Para las comunicaciones RS422 y RS485, utilice cables de par trenzado y apantallados.
- Utilice los cables adecuados para el tipo de bus: Ethernet, Profibus, CC-Link, CAN, Device Net, etc.
- Efectúe la instalación y conexión siguiendo las especificaciones de la norma de bus aplicable.
- Utilice cable de par trenzado blindado para Ethernet, preferiblemente con lámina metálica.
- Las cubiertas D-sub deben estar blindadas, y el blindaje debe conectarse a la cubierta en 360° donde se introduce el cable.
- Conecte el apantallado en ambos extremos.



Con distancias más largas, existe el riesgo de que el potencial de la toma de tierra pueda ser diferente. En ese caso, el apantallado debe realizarse sólo en un extremo. Una buena alternativa es conectar el otro extremo del apantallado a la toma de tierra mediante un condensador de plástico de 0,1 µF/250 V. Ambos extremos se conectan entonces a la toma de tierra en lo que se refiere a HF, pero sólo se conectan a la toma de tierra en un extremo en lo que se refiere a LF, evitando así los bucles de tierra de 50/60 Hz.

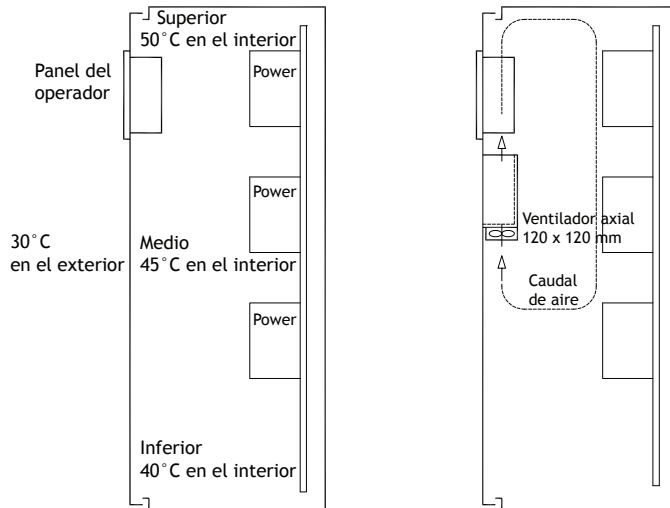


1. Utilice un pasacables EMC o un pasacables de plástico normal, retire la cubierta exterior y conecte el apantallado a la placa de instalación con una abrazadera metálica para cables de 360°.
2. Coloque 24 V CC y el cableado de comunicación en un bloque/conducto de cables y 230/380 V CA en otro. Si es necesario cruzar los cables, hágalo solamente a 90°. Evite combinar el cableado para salidas superiores a 24 V CC con el cableado de comunicación.

La instalación de núcleos de ferrita en el cableado apantallado puede eliminar perturbaciones menores. Los núcleos de ferrita de gran tamaño instalados en cables no apantallados, con entre 2 y 4 vueltas en torno a los núcleos, resultan entre 5 y 25 veces más eficientes.

7.4 Temperatura ambiente

La temperatura ambiente máxima para el panel del operador aparece indicada en las especificaciones. La temperatura ambiente se refiere a la temperatura de la cabina del dispositivo que refrigera la electrónica del panel de control.



En la mayoría de los casos, la temperatura ambiente del panel de operador es ligeramente superior que la temperatura ambiente del armario del dispositivo.

Si la cabina está elevada y hay varios dispositivos generadores de calor, la temperatura en la parte superior de dicha cabina será considerablemente superior al incremento teórico de temperatura esperado. Todos los componentes electrónicos pueden resultar afectados por el calor. La vida útil de un condensador electrolítico se reduce a la mitad con un incremento de temperatura de 8-10 °C. Un incremento de temperatura de 15-20 °C la reduce en un cuarto, etc.

Rittal dispone de un buen programa para estimar la temperatura media prevista en el armario, así como un programa más grande para controlar la temperatura en el armario del dispositivo.

Un armario de acero esmaltado tiene un valor térmico radiante de 5,5 W/m² y grados centígrados.

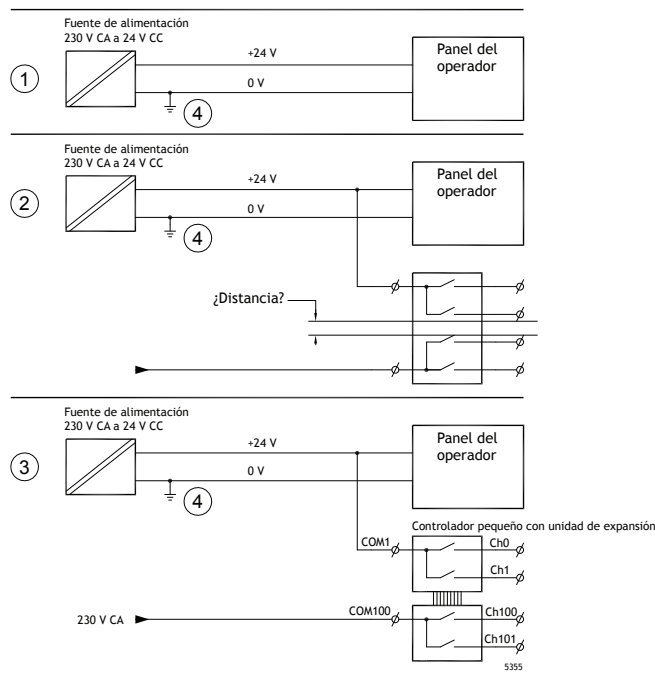
La instalación de un ventilador en el interior de la cabina equilibrará la temperatura, dado que el aire en movimiento proporciona una refrigeración bastante superior al aire detenido.

Instalar el ventilador en la zona más fría para que envíe aire frío hacia el panel de operador. Si el ventilador está montado en la parte superior y aspira el aire caliente hacia arriba, la temperatura de la zona del ventilador será mayor, dando como resultado una vida útil más corta.

El efecto de pérdida del panel de operador es equivalente al producto de la tensión por la corriente de la alimentación. Prácticamente no hay salida de alimentación a usuarios externos y no se producen efectos de pérdida como consecuencia de las entradas.

7.5 Seguridad

La mayoría de los paneles de operador se alimentan con 24 V CC.



Si se utiliza una fuente de alimentación que cumpla con las normas de seguridad y sólo se utiliza para alimentar el panel de operador, no surgirá ningún problema. Véase el n° 1 en el esquema anterior.

No obstante, si se utiliza una unidad de 24 V que también alimente a otras unidades, deberán tomarse ciertas precauciones. Véase el n° 2 en el esquema anterior. El panel de operador no tiene un aislamiento que cumpla con los requisitos de seguridad, en caso de un posible cortocircuito entre 230 V CA y 24 V CC. Se supone que la alimentación de 24 V es segura, por ejemplo, SELV de conformidad con las normas EN 60950 (protección contra descargas eléctricas) y UL 950.

Nota:

A continuación presentamos un ejemplo que explica por qué una alimentación segura de 24 V CC puede arruinarse mezclando contactos de relé de 24 V con contactos de relé de 230 V CA en un controlador más pequeño. Verifique que los márgenes de seguridad y longitudes de frotamiento entre 24 V CC y 230 V CA cumplan los requisitos de la norma EN 60950 ó UL 950. Si no es así, conecte la entrada de una unidad independiente de 24 V al panel de operador.

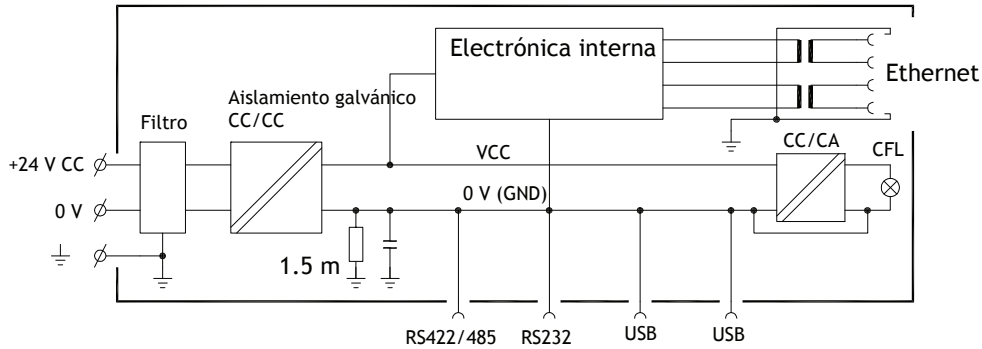
En caso de que la distancia entre los contactos de relé de los circuitos de 24 V CC y de 230 V CA sea sustancial, es correcto utilizar los mismos dispositivos de 24 V para todas las conexiones de alimentación. Vea 3 en el dibujo arriba.

Conecte a tierra la fase de 0 V de la alimentación de 24 V. Esto supone tres ventajas:

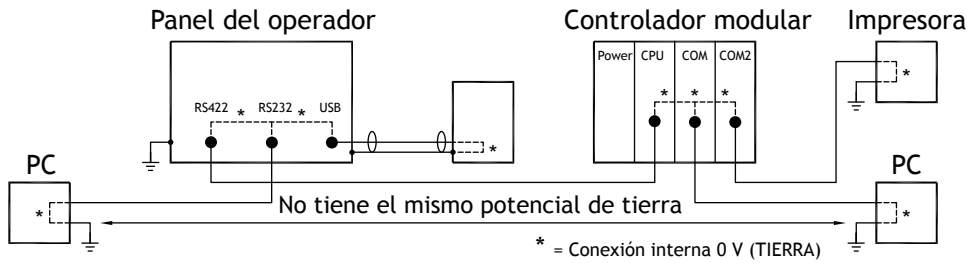
- Se incrementa la seguridad. La alimentación de 24 V no está conectada en caso de conexión defectuosa o de cortocircuito entre las fases de 0 V (24 V) y de 230 V.
- Los transitorios de la alimentación de 24 V están conectados a tierra.

- No se corre el riesgo de que la alimentación de 24 V esté en un nivel alto en relación a tierra. Esto no es inusual, por cuanto existe una alta carga de electricidad estática.

7.6 Aislamiento galvánico



El panel de operador tiene un aislamiento galvánico contra la alimentación de 24 V, pero no existe ningún aislamiento entre los puertos de comunicaciones de RS232, RS422/485 y USB. Solamente la conexión Ethernet tiene aislamiento galvánico.



Cuando un ordenador se encuentre conectado al panel del operador, la conexión interna del panel de 0 V (GND) se conectará a la toma de tierra protectora a través de dicho ordenador.

Es posible conectar el apantallado de varios dispositivos USB de forma conjunta con la toma de tierra protectora. En este caso, la conexión de 0 V (GND) del panel del operador se conecta a la toma de tierra protectora al conectar, por ejemplo, un memory stick, un teclado o un dispositivo similar.

Si se conectan varias unidades que tienen conexiones de 0 V y de tierra, y éstas están conectadas a varios puntos de puesta a tierra, se corre el riesgo de que se produzcan problemas. Las corrientes de puesta a tierra pasan por cables de comunicaciones, la placa trasera del controlador y el interior del panel de operador, y pueden provocar errores.

Utilice unidades externas para mejorar las comunicaciones y conseguir un aislamiento galvánico. Westermo comercializa aisladores de buena calidad que también aíslan de la alimentación de 24 V CC..

Nota:

Es muy importante asegurarse de que la alimentación de 24 V en la unidad de aislamiento externa no esté conectada a ninguna de las salidas de comunicaciones. Si no cuenta con un aislamiento total contra la alimentación de 24 V, las perturbaciones y las corrientes de tierra del canal de 0 V de la alimentación de 24 V afectarán a las comunicaciones.

¡Utilizar este tipo de unidad resuelve un problema pero crea otro mayor! Una instalación de menor calidad puede que funcione al principio, pero surgirán problemas cuando más tarde conecte otros dispositivos.

7.7 Terminaciones de cables y bus RS485

- Si se necesita una distancia y velocidad máxima de transferencia, se debe utilizar un cable de par trenzado blindado. La capacitancia mutua no podrá exceder de 52,5 pF/m y el área del cable debe ser al menos de 0,25 mm² (AWG 24).
- El cableado deberá incluir 0 V, la tensión de referencia para las comunicaciones. Para comunicaciones bidireccionales, utilice dos pares: uno para comunicaciones y otro para 0 V.
- El apantallado se debe conectar a la toma de tierra por un extremo. El otro extremo también se suele conectar a la toma de tierra, pero con distancias mayores o, cuando hay diferencia en el potencial de la toma de tierra. El apantallado debe conectarse a través de un condensador de plástico de 0,1 µF/250 V para impedir que la corriente de la toma de tierra alcance el apantallado trenzado. Varios fabricantes recomiendan que el apantallado se conecte a tierra en cada nodo. Los sistemas para las terminaciones de los buses varían según el fabricante.

En función del diseño del destinatario, los cables de bus deben estar al mismo nivel o requerir conexión o desconexión para asegurar que no se detecten señales defectuosas cuando el bus esté en modo de reposo (todos los transmisores desconectados).

Acerca de KOLLMORGEN

Kollmorgen es un proveedor líder de sistemas y componentes de movimiento para fabricantes de máquinas. A través del conocimiento de categoría mundial sobre movimiento, la calidad líder en la industria y la amplia experiencia en la vinculación y la integración de productos convencionales y a medida, Kollmorgen presenta soluciones de avanzada e inigualables con respecto a rendimiento, fiabilidad y facilidad de uso; esto permite que los fabricantes de máquinas obtengan una ventaja irrefutable en el mercado.

Para obtener asistencia con sus necesidades de aplicaciones, visite o contáctenos en:

North America KOLLMORGEN

203A West Rock Road
Radford, VA 24141 USA

Web: www.kollmorgen.com
Mail: support@kollmorgen.com
Tel.: +1 - 540 - 633 - 3545
Fax: +1 - 540 - 639 - 4162

Europe KOLLMORGEN Europe GmbH

Pempelfurtstraße 1
40880 Ratingen, Germany

Web: www.kollmorgen.com
Mail: technik@kollmorgen.com
Tel.: +49 - 2102 - 9394 - 0
Fax: +49 - 2102 - 9394 - 3155

Asia KOLLMORGEN

Rm 2205, Scitech Tower, China
22 Jianguomen Wai Street

Web: www.kollmorgen.com
Mail: sales.asia@kollmorgen.com
Tel.: +86 - 400 666 1802
Fax: +86 - 10 6515 0263