

Terminale grafico operatore

Manuale di installazione



Edizione B, Ottobre 2014

AKI-CDB-MOD-07T 7" Touchscreen HMI



Conservare tutti i manuali come parte del prodotto per tutta la vita utile del prodotto stesso.
Consegnare tutti i manuali ai successivi utenti o proprietari del prodotto.

KOLLMORGEN

Because Motion Matters™

Registrazione delle revisioni dei documenti

Revisione	Osservazioni
A, 07/2013	Edizione preliminare
B, 10/2014	Informazioni UL aggiornate

Revisione Hardware

Revisione	Revisione Firmware	Revisione Software	Osservazioni
06/2013	b0208	2.0-SP1	Prima diffusione
10/2014	b0244	2.10	

AVVISO IMPORTANTE

Il produttore si riserva la facoltà di apportare modifiche tecniche volte al miglioramento degli apparecchi!

Stampato negli Stati Uniti d'America. Questo documento è la proprietà intellettuale di Kollmorgen™. Tutti i diritti riservati. Nessuna parte del documento può essere riprodotta in qualsiasi forma (fotocopia, microfilm o altro processo) senza l'approvazione scritta della ditta Kollmorgen™ o rielaborata, riprodotta o diffusa mediante l'uso di sistemi elettronici.

1 Generale	
1.1 Informazioni sul manuale	4
2 Precauzioni di sicurezza	
2.1 Generale	5
2.2 Installazione UL e cUL	5
2.3 Durante l'installazione	7
2.4 Durante l'uso	7
2.5 Riparazione e manutenzione	7
2.6 Smontaggio e rottamazione	7
2.7 Presenza di bolle d'aria sul touch-screen	7
3 Installazione	
3.1 Spazio necessario	8
3.2 Procedura di installazione	9
3.2.1 Collegamenti al controller	10
3.2.2 Altri collegamenti e periferiche	10
4 Specifiche tecniche	
5 Resistenza chimica	
5.1 Alloggiamento in metallo	13
5.2 Touch screen e overlay	14
5.2.1 Autoflex EBA 180L	14
5.2.2 Superficie dello Touch Screen	14
5.2.3 Pellicola protettiva della dello schermo tattile	15
6 Schemi del pannello operatore	
6.1 Connettori	16
6.2 Porte di comunicazione	16
6.3 AKI-CDB-MOD-07T - Aspetto	17
7 Indicazioni supplementari per l'installazione	
7.1 Messa a terra del pannello operatore	18
7.2 Connessione Ethernet sul pannello dell'operatore	19
7.3 Miglioramento della protezione elettromagnetica	21
7.4 Temperatura ambiente	22
7.5 Sicurezza	23
7.6 Isolamento galvanico	24
7.7 Terminazione di cavi e bus RS485	25

1 GENERALE

1.1 Informazioni sul manuale

Tutti i Advanced Kollmorgen Interfaces (Interfacce Kollmorgen Avanzate) sono stati sviluppati per rispondere alle esigenze della comunicazione uomo/macchina. Sono incluse funzioni integrate quali visualizzazione e controllo del testo, indicazione dinamica, canali temporali, allarmi e gestione ricette.

Advanced Kollmorgen Interfaces (Interfacce Kollmorgen Avanzate) funziona principalmente in base all'oggetto, semplificando comprensione e fruizione. La configurazione viene eseguita tramite PC, con lo strumento di configurazione Kollmorgen Visualization Builder. Il progetto può, quindi, essere trasferito e archiviato nel pannello dell'operatore.

Advanced Kollmorgen Interfaces (Interfacce Kollmorgen Avanzate) può essere collegato a diversi tipi di dispositivi di automazione, ad esempio PLC, servomeccanismi o comandi. Nel presente manuale, con il termine "controller" viene indicato il dispositivo collegato.

Nel presente manuale viene illustrata la procedura di installazione del pannello operatore. Per ulteriori informazioni, consultare il manuale di Kollmorgen Visualization Builder **Programmazione e installazione**.

2 PRECAUZIONI DI SICUREZZA

L'installatore, il proprietario e/o l'operatore del pannello devono leggere e comprendere il presente manuale di installazione.

2.1 Generale

- Leggere attentamente le precauzioni di sicurezza.
- Verificare il contenuto dell'imballaggio per verificare la presenza di eventuali danni dovuti al trasporto. Se si rilevano danni, informare il fornitore appena possibile.
- Il fornitore non è responsabile per dispositivi modificati, alterati o ricostruiti.
- Devono essere utilizzati soltanto parti e accessori prodotti in base alle specifiche del fornitore.
- Leggere attentamente le istruzioni di installazione e utilizzo prima di installare, utilizzare o riparare il pannello HMI.
- Evitare in qualsiasi momento che liquidi, limature metalliche o detriti di cavi entrino nelle aperture del pannello HMI. Tale evenienza potrebbe provocare incendi o folgorazione.
- Il pannello HMI deve essere utilizzato unicamente da personale qualificato.
- La conservazione del pannello HMI in ambienti in cui la temperatura è superiore o inferiore a quella consigliata nel presente manuale potrebbe provocare il congelamento o l'isotopizzazione del liquido nel display LCD.
- Il liquido del display LCD contiene un potente agente irritante. In caso di contatto con la pelle, lavare immediatamente con molta acqua. In caso di contatto con gli occhi, risciacquare l'occhio aperto con molta acqua e rivolgersi a un medico.
- Le immagini contenute nel presente manuale sono a scopo illustrativo. Poiché esistono numerose variabili associate a ogni particolare installazione, il fornitore non si assume alcuna responsabilità legata al suo uso reale basato sulle figure riportate.
- Il fornitore non garantisce che il pannello HMI sia adatto alla particolare applicazione desiderata e non si assume alcuna responsabilità in merito alla progettazione, all'installazione e al funzionamento del prodotto.
- Si consiglia di accendere e spegnere il pannello HMI almeno una volta prima di installare eventuali componenti/schede o prima di collegarlo a dispositivi esterni, ad esempio dispositivi seriali.

2.2 Installazione UL e cUL

- Il dispositivo è adatto solamente per l'uso in luoghi non pericolosi di Classe 2. [Le combinazioni di dispositivi nel sistema sono soggette a indagini da parte delle Autorità locali aventi la giurisdizione al momento dell'installazione].
- Tutti i dispositivi devono essere alimentati con una fonte di alimentazione di classe 2.



Non scollegare il dispositivo senza disattivare l'alimentazione o qualora non si abbia la certezza che l'area sia priva di rischi
AVANT DE DECONNECTER L'EQUIPEMENT, COUPER LE COURANT
OUS'ASSURER QUE L'EMPLACEMENT EST DESIGNE NON DANGEREUX.

⚠ WARNING

Alla porta indicata con “ESPANSIONE” è consentito collegare solo unità d'espansione approvate dalla UL e cUL. Al momento non sono presenti unità consentite o verificate.
SEULES LES UNITÉS D'EXTENSION CERTIFIÉES UL ET cUL PEUVENT ÊTRE RACCORDÉES AU PORT DÉSIGNÉ « EXPANSION ».
À L'HEURE ACTUELLE, AUCUNE UNITÉ DE CE TYPE N'A ÉTÉ TESTÉE OU AUTORISÉE.

⚠ WARNING

Non sostituire l'unità di espansione senza disattivare l'alimentazione o qualora non si abbia la certezza che l'area sia priva di rischi.
NE REMPLACEZ L'UNITÉ D'EXTENSION QUE SI LE COURANT A ÉTÉ COUPÉ OU SI LA ZONE EST JUGÉE NON DANGEREUSE.

- Questo prodotto contiene una batteria, che deve essere sostituita solamente in un'area che sia priva di rischi.
- Sostituire la batteria con una batteria BR 2032. L'utilizzo di un altro tipo di batteria potrebbe comportare rischio di incendio o esplosione.

⚠ WARNING

La batteria può esplodere se maneggiata in maniera incorretta. Non ricaricarla, smontarla o bruciarla.
LA BATTERIE PEUT EXPLOSER EN CAS DE MAUVAISE MANIPULATION.
NE LA RECHARGEZ PAS, NE LA DÉMONTEZ PAS ET NE LA JETEZ PAS DANS LE FEU.

- Usare su una superficie piatta di un contenitore di tipo 4X esclusivamente per uso all'interno.
- Utilizzare unicamente fili di rame da almeno 75°C.
- Per i cablaggi con il connettore dell'alimentazione, fare riferimento alla tabella sottostante con le specifiche sulla forza di torsione e sui cavi:

Connettore del blocco terminale	Diametro del cavo	TQ Lb.In.
Connettori Phoenix X1/X100	AWG 30–12	5-7
Connettori Anytek X1/X100	AWG 24–12	3.5

- Questi dispositivi sono controller programmabili di classe 2 (PC industriali) per l'uso in apparecchiature di controllo industriale e sono destinati ad essere montati a pannello (anteriore) (tipo 1 e 4x solo per uso interno).

Attenzione:

L'involucro assicura un grado di protezione corrispondente almeno a IP20, ma nel caso di installazione in un'apparecchiatura il grado da rispettare è IP54.

LE BOÎTIER OFFRE UN DEGRÉ DE PROTECTION D'AU MOINS IP20, MAIS LORSQU'IL EST INSTALLÉ DANS UN APPAREIL, IL DOIT ÊTRE DE CLASSE IP54.

2.3 Durante l'installazione

- Il pannello HMI è destinato a installazioni stazionarie su superfici piane nel rispetto delle seguenti condizioni:
 - assenza di elevato rischio di esplosione
 - assenza di campi magnetici forti
 - assenza di luce solare diretta
 - assenza di variazioni di temperatura notevoli e improvvise
- Installare il pannello HMI in base alle istruzioni di installazione fornite.
- Effettuare lo scarico a terra del pannello HMI in base alle istruzioni di installazione fornite.
- Il pannello HMI deve essere installato unicamente da personale qualificato.
- Separare i cavi ad alta tensione dai cavi di segnale e alimentazione.
- Assicurarsi che la tensione e la polarità dell'alimentazione siano corrette prima di collegare il pannello HMI alla presa di alimentazione.
- Le periferiche devono essere adatte all'applicazione e all'ambiente d'uso.

2.4 Durante l'uso

- Tenere il pannello HMI pulito.
- L'arresto di emergenza e altre funzioni di sicurezza potrebbero non essere controllate mediante il pannello HMI.
- Non applicare una forza eccessiva e non utilizzare oggetti affilati quando si utilizza lo schermo tattile.

2.5 Riparazione e manutenzione

- Le riparazioni devono essere effettuate unicamente da personale qualificato.
- Viene applicata la garanzia concordata.
- Prima di svolgere operazioni di pulizia o manutenzione, scollegare il dispositivo dall'alimentazione elettrica.
- Pulire il display e la copertura frontale circostante con un panno morbido e detergente neutro.
- Una scorretta sostituzione delle batterie può provocare esplosioni. Utilizzare soltanto le batterie consigliate dal fornitore. Durante il periodo di garanzia, la batteria deve essere sostituita presso un centro di assistenza Kollmorgen autorizzato.

2.6 Smontaggio e rottamazione

- Il pannello HMI e le sue parti possono essere riciclati in base alle leggi locali.
- I seguenti componenti contengono sostanze che potrebbero danneggiare la salute e l'ambiente: batteria al litio, condensatore elettrolitico e display.

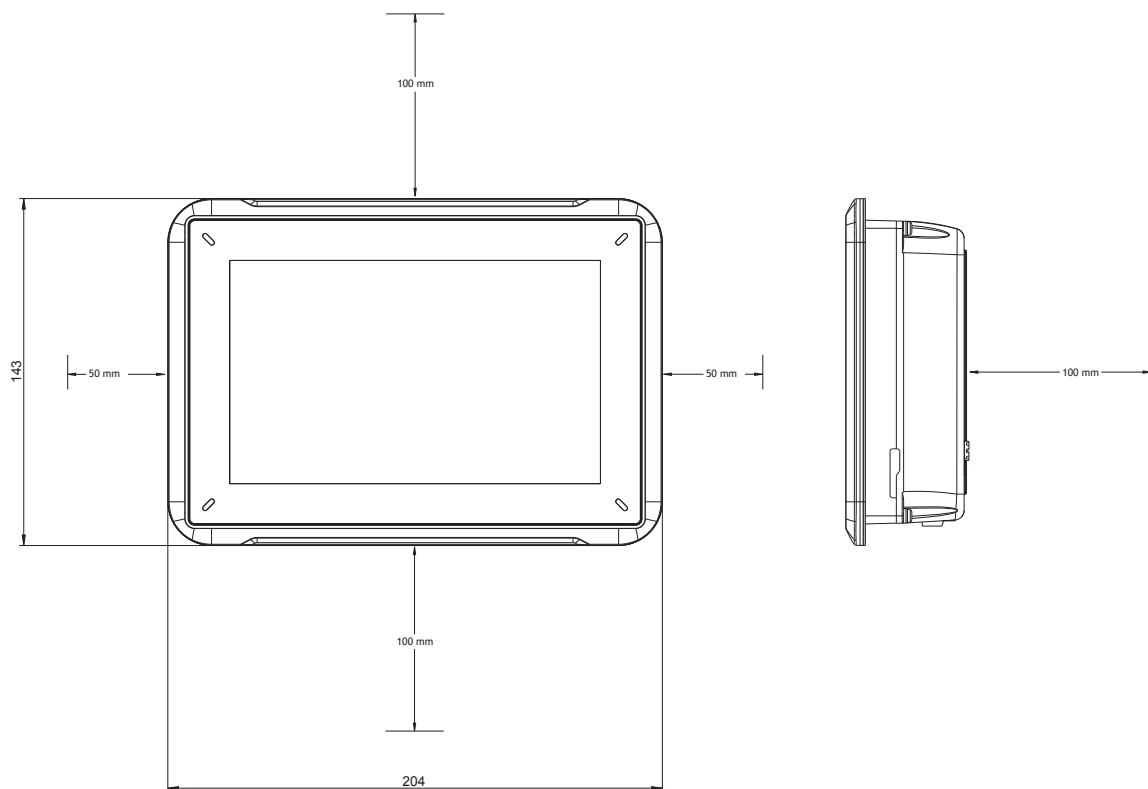
2.7 Presenza di bolle d'aria sul touch-screen

La struttura a strati del touch-screen contiene aria che, in casi rari, può dare luogo alla comparsa di bolle. Si tratta di un effetto esclusivamente ottico e non pregiudica la funzionalità del pannello HMI. L'apparizione delle bolle può avere luogo in determinate condizioni ambientali di umidità, temperatura e pressione atmosferica.

3 INSTALLAZIONE

3.1 Spazio necessario

- Spessore max placca di installazione: 11 mm
- Spazio necessario in millimetri durante l'installazione del pannello operatore:



Nota:

Le dimensioni sul disegno non rispettano le proporzioni.

3.2 Procedura di installazione

Occorre quanto segue:

- Cacciavite Phillips

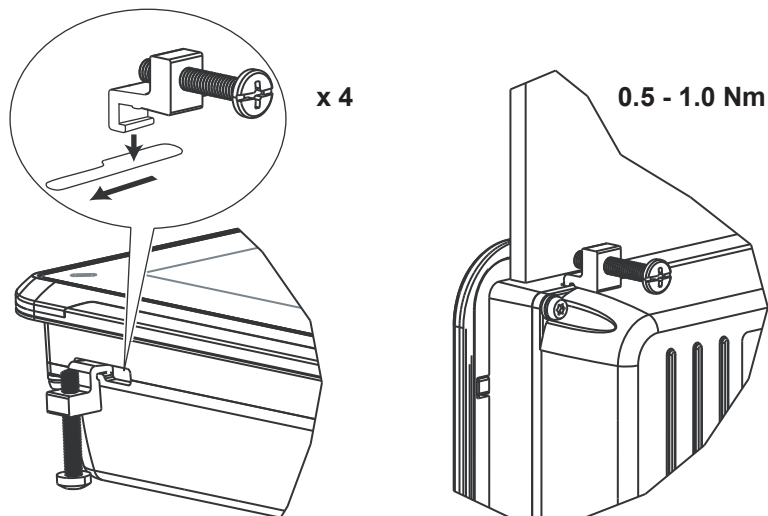
1. Aprire l'imballaggio e controllarne il contenuto. Se si rilevano danni, informare il fornitore.

Nota:

Posizionare il pannello HMI su una superficie stabile durante l'installazione.

Eventuali cadute potrebbero danneggiare il pannello HMI.

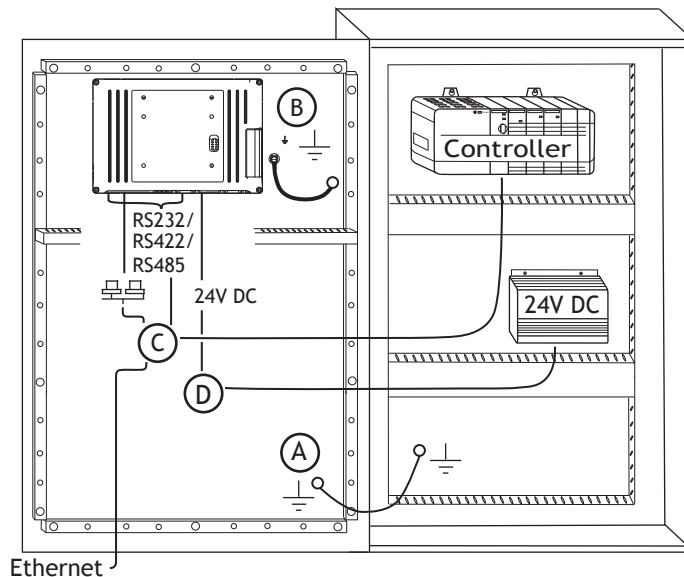
2. Per tagliare la corretta apertura nel pannello HMI, utilizzare le dimensioni indicate nello schema. Ulteriori informazioni sono disponibili nelle sezioni [Schemi del pannello operatore](#) e [Specifiche tecniche](#).
3. Fissare in posizione il pannello HMI utilizzando tutti i fori di fissaggio e le staffe e le viti in dotazione:



- Collegare i cavi nell'ordine specificato, in base allo schema e ai passaggi riportati di seguito.

Attenzione:

- Il pannello HMI deve essere portato alla temperatura ambiente prima dell'avvio. Se si forma della condensa, assicurarsi che il pannello operatore sia asciutto prima di collegarlo alla presa di alimentazione.
- Assicurarsi che il pannello HMI e il sistema del controller abbiano la stessa messa a terra elettrica (livello di tensione di riferimento), altrimenti potrebbero verificarsi errori nella comunicazione.
- Assicurarsi che la tensione e la polarità dell'alimentazione siano corrette.
- Separare i cavi ad alta tensione dai cavi di segnale e alimentazione.
- Si consiglia di impiegare cavi di comunicazione schermati.



- Collegare il cavo A.
 - Collegare il cavo B, con una vite M5 e un filo di messa a terra (il più corto possibile), di sezione conforme con il regolamenti elettrici locali.
 - Collegare il cavo C.
 - Collegare il cavo D. Per il cavo si consiglia una sezione trasversale di 1,5 mm².
- Rimuovere con cura la pellicola laminata sopra il display del pannello HMI, onde evitare l'accumulo di elettricità statica che potrebbe danneggiare il pannello.

3.2.1 Collegamenti al controller

Per informazioni sui cavi da utilizzare per il collegamento del pannello HMI al controller, fare riferimento al file della guida del driver in questione.

3.2.2 Altri collegamenti e periferiche

I cavi, le periferiche e gli accessori devono essere adatti all'applicazione e all'ambiente d'uso. Per ulteriori informazioni o raccomandazioni, consultare il fornitore.

4 SPECIFICHE TECNICHE

Parametro	AKI-CDB-MOD-07T
Pannello anteriore, L × A × P	204 × 143 × 7 mm
Dimensioni nette, L × A	187 × 126 mm
Profondità di montaggio	43 mm (143 mm inclusa luce)
Montaggio standalone	VESA 75 × 75 Nota: la massima lunghezza della vite per il montaggio VESA è di 4 mm. L'impiego di viti più lunghe può causare danni.
Sigillo pannello anteriore	IP 65
Sigillo pannello posteriore	IP 20
Materiale del touch-screen	Poliestere su vetro, resistente. Rivestimento: Autoflex EBA 180L ⁽¹⁾ .
Operazioni sul touch-screen:	1 milioni di operazioni di touch
Materiale lato interno	Alluminio rivestito a polvere
Materiale struttura	Alluminio rivestito a polvere
Peso	1,010 kg
Porta seriale per COM1 RS232 e COM2 RS422/RS485	Connettore femmina D-sub a 9 pin montato su telaio con RS232 RTS/CTS e viti di bloccaggio standard 4-40 UNC.
Porta seriale per COM3 RS232 e COM4 RS422/RS485	Connettore femmina D-sub a 9 pin montato su telaio con RS232 RTS/CTS e viti di bloccaggio standard 4-40 UNC.
Ethernet	1 × 10/100/1000 Base-T (RJ45 schermato)
USB	3 × USB Host 2.0, corrente max di output 500 mA
Processore	Intel® Atom
Supporto di memoria esterna	1 scheda SD (opzionale). Compatibile solamente con il formato standard SD con una capacità di magazzinaggio fino a 2GB.
Memoria RAM	1 GB
LED	1 × multicolore
Orologio in tempo reale	Sì (su chip)
Batteria	Batteria al litio tipo BR 2032 (o CR 2032), estraibile
Consumo elettrico con tensione nominale	14 W
Fusibile	3,15 A lento

Parametro	AKI-CDB-MOD-07T
Alimentazione	+24 V CC (da 18 a 32 V CC) CE: l'alimentazione deve essere conforme ai requisiti SELV o PELV secondo IEC 60950 o IEC 61558-2-4. UL e cUL: l'alimentazione deve essere conforme ai requisiti per le alimentazioni di classe II.
Display	TFT-LCD con retroilluminazione LED. 800 × 480 pixel, 262 k colori
Area attiva del display, L × A	152,4 × 91,4 mm
Temperatura di funzionamento	da -10 °C a +50 °C
Temperatura di conservazione	da -20 °C a +70 °C
Umidità relativa in esercizio	5% – 85% senza condensa
Approvazione UL	Sì, UL 508

5 RESISTENZA CHIMICA

5.1 Alloggiamento in metallo

Il materiale della struttura e dell'alloggiamento è in alluminio verniciato a polvere. La vernice a polvere resiste all'esposizione alle seguenti sostanze chimiche senza alcun cambiamento visibile:

Acido acetico 10%	Acido fosforico 4%
Acido citrico 10%	Acido fosforico 10%
Gasolio	Acqua di mare
Acqua distillata	Cloruro di sodio 2%
Olio commestibile	Cloruro di sodio 20%
Olio per carburante	Acido solforico 20%
Idroperossido 3%	Acqua di rubinetto

La vernice a polvere evidenzia una resistenza limitata alle seguenti sostanze chimiche a temperatura ambiente:

Butanolo	Acido nitrico 3%
Acido cloridrico 5%	Acido nitrico 10%
Alcool isopropilico	Acido fosforico 43%
Ipoclorito di sodio 10%	Trementin

Nota:

Se è necessaria l'esposizione a una qualsiasi delle sostanze chimiche sopra indicate, si raccomanda di testare prima la sostanza chimica su un punto nascosto dell'alloggiamento in metallo.

La vernice a polvere evidenzia una resistenza scarsa o nessuna resistenza alle seguenti sostanze chimiche a temperatura ambiente:

Acido acetico concentrato	Metiletilchetone	Toluene
Acido acetico	Acido nitrico 30%	Tricloroetilene
Ammoniaca 5%	Fenolo	Xilene
Ammoniaca concentrata	Idrossido di sodio al 5%	Benzina senza piombo a 97 ottani
Acetato di etile	Idrossido di sodio al 30%	Benzina con piombo a 98 ottani

5.2 Touch screen e overlay

5.2.1 Autoflex EBA 180L

Autoflex EBA 180L copre il rivestimento attorno allo schermo.

Resistenza ai solventi

Autoflex EBA 180L sono resistenti a esposizioni ai seguenti agenti chimici per tempi superiori alle 24, ore in conformità con la norma DIN 42 115 Part 2, senza alterazioni evidenti.

Ajax/Vim in soluzione	Downey/Lenor ⁽¹⁾	Acido fosforico (<30%)
Soluzione di carbonato alcalino ⁽¹⁾	Etanolo	Ferrocianuro di potassio
Ammoniaca (<40%) ⁽¹⁾	Glicerina	Iodossido di potassio (<30%)
Acido acetico (<50%)	Glicole	Trementina pura
Ariel polvere in soluzione ⁽¹⁾	Gumption ⁽¹⁾	SBP 60/95 ⁽¹⁾
Candeggina ⁽¹⁾	Acido cloridrico (<36%)	N-butil acetato (<10%)
Olio di ricino	Olio di lino	Ketchup
Soda caustica (<40%) ⁽¹⁾	Metanolo	Acido tricloroacetico (<50%)
Olio da taglio	Acido nitrico (<10%)	Acquaragia
Cicloesano	Olio di paraffina	Windex ⁽¹⁾
Diacetone alcool	Persil polvere in soluzione ⁽¹⁾	Wisk
Gasolio	Benzina ⁽¹⁾	Acetonitrile

⁽¹⁾ È stata notata una lucentezza estremamente pallida della struttura.

Autoflex EBA 180L resiste all'esposizione ad acido acetico glaciale fino a 1 ora senza alterazioni visibili.

Autoflex EBA 180L non resiste al vapore ad alta pressione oltre 100 °C né ai seguenti agenti chimici:

Acidi minerali concentrati	Alcool di benzile
Soluzione caustica concentrata	Cloruro di metilene

5.2.2 Superficie dello Touch Screen

La superficie dello touch screen sul pannello dell'operatore resiste all'esposizione ai seguenti solventi senza alterazioni visibili:

Solventi	Ora
Acido acetico	10 minuti
Isopropanolo	10 minuti
Toluene	5 ore

5.2.3 Pellicola protettiva della dello schermo tattile

Autoflex EBA 180L

Si raccomanda di utilizzare la pellicola protettiva del touch display Autoflex EBA 180L, quello di tocco può essere ordinato di Kollmorgen.

Resistenza ai solventi

La resistenza chimica delle pellicole Autoflex EBA 180L è descritta nella sezione [Autoflex EBA 180L](#).

Uso esterno

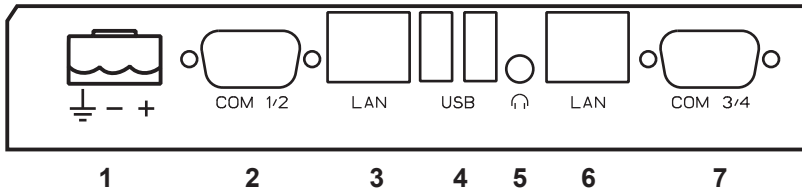
Come tutte le pellicole a base di poliestere, Autoflex EBA 180L non è adatto per l'uso in condizioni di esposizione prolungata alla luce del sole.

Nota:

La struttura a strati del touch-screen contiene aria che, in rari casi, può dare luogo alla comparsa di bolle. È un effetto esclusivamente ottico e non pregiudica la funzionalità del pannello. L'apparizione delle bolle può avere luogo in determinate condizioni ambientali di umidità, temperatura e pressione atmosferica.

6 SCHEMI DEL PANNELLO OPERATORE

6.1 Connettori

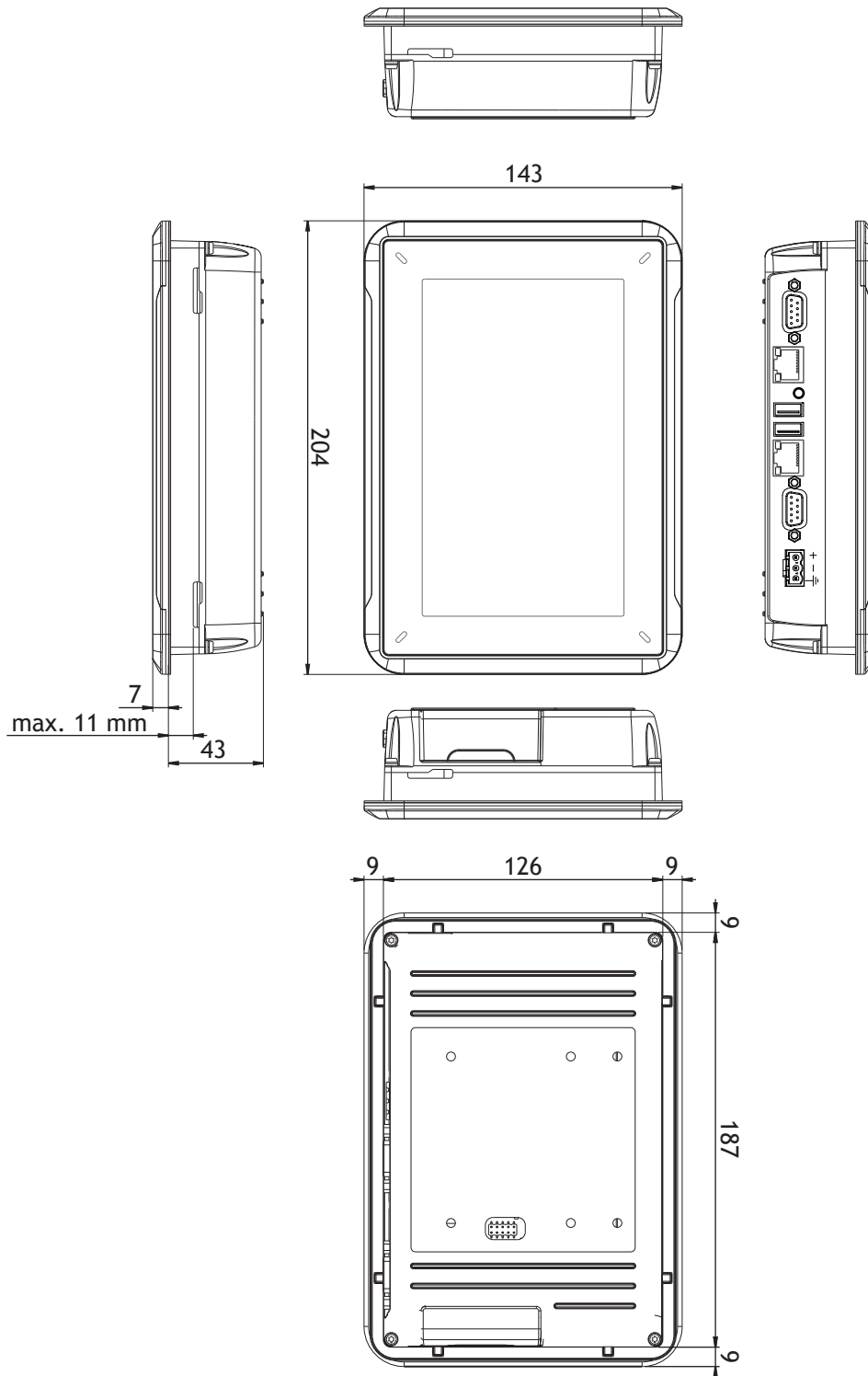


Pos.	Connettore	Descrizione
1	Alimentazione	+24 V CC (18 - 32 V CC).
2	COM 1/2	Porte di comunicazione
3	LAN (porta 2)	1 × 10/100 Base-T (RJ45 schermato)
4	USB	2 × USB Host 2.0, corrente max di output 500 mA
5	Cuffia	Connettore per cuffia
6	LAN (porta 1)	1 × 10/100/1000 Base-T (RJ45 schermato)
7	COM 3/4	Porte di comunicazione

6.2 Porte di comunicazione

Pin	Porta seriale, femmina a 9 pin		Porta seriale, femmina a 9 pin	
	COM1	COM2	COM3	COM4
1	-	RS422 Tx+ RS485 Tx+/Rx+	-	RS422 Tx+ RS485 Tx+/Rx+
2	RS232 RxD	-	RS232 RxD	-
3	RS232 TxD	-	RS232 TxD	-
4	-	RS422 Rx+	-	RS422 Rx+
5	GND	GND	GND	GND
6	-	RS422 Tx- RS485 Tx-/Rx-	-	RS422 Tx- RS485 Tx-/Rx-
7	RS232 RTS	-	-	RS422 RTS+
8	RS232 CTS	-	-	RS422 RTS-
9	-	RS422 Rx-	-	RS422 Rx-

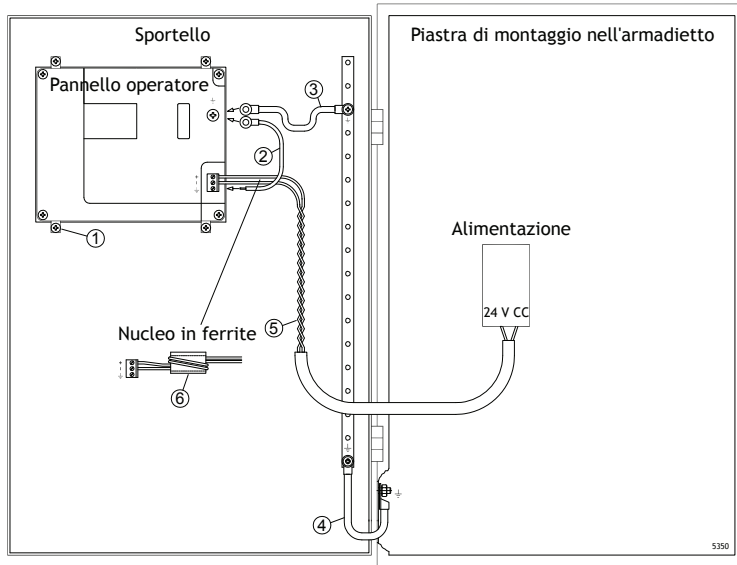
6.3 AKI-CDB-MOD-07T - Aspetto



7 INDICAZIONI SUPPLEMENTARI PER L'INSTALLAZIONE

In caso di problemi di comunicazione, ad esempio in ambienti rumorosi o in caso di utilizzo in prossimità dei limiti di temperatura, attenersi alle raccomandazioni seguenti.

7.1 Messa a terra del pannello operatore



I morsetti di montaggio del pannello operatore non offrono un collegamento a terra sicuro tra pannello e armadio dei dispositivi, vedi 1 nel disegno sopra.

1. Collegare un filo di sezione conforme con il regolamenti elettrici locali tra lo zoccolo di connessione rapida sul pannello dell'operatore e il telaio del pannello (vedere n. 2 nel disegno sopra).
2. Collegare un filo o una treccia di messa a terra di sezione conforme con il regolamenti elettrici locali tra il telaio del pannello dell'operatore e il più vicino punto di messa a terra sulla porta (vedere n. 3 nel disegno sopra).
3. Collegare una treccia di terra corta, ma robusta, tra la porta e l'armadio dei dispositivi, vedi 4 nel disegno sopra.
4. Intrecciare i cavi sull'alimentazione a 24 V CC (vedere il n. 5 nel disegno in alto).

Due avvolgimenti sul nucleo di ferrite forniscono una soppressione dei disturbi 4 volte maggiore di quella fornita da un singolo avvolgimento.

Tre avvolgimenti forniscono una soppressione dei disturbi 9 volte maggiore di quella fornita da un singolo avvolgimento.

Il nucleo di ferrite sopprime i disturbi all'alimentazione a 24 V CC, vedi 6 nel disegno sopra.

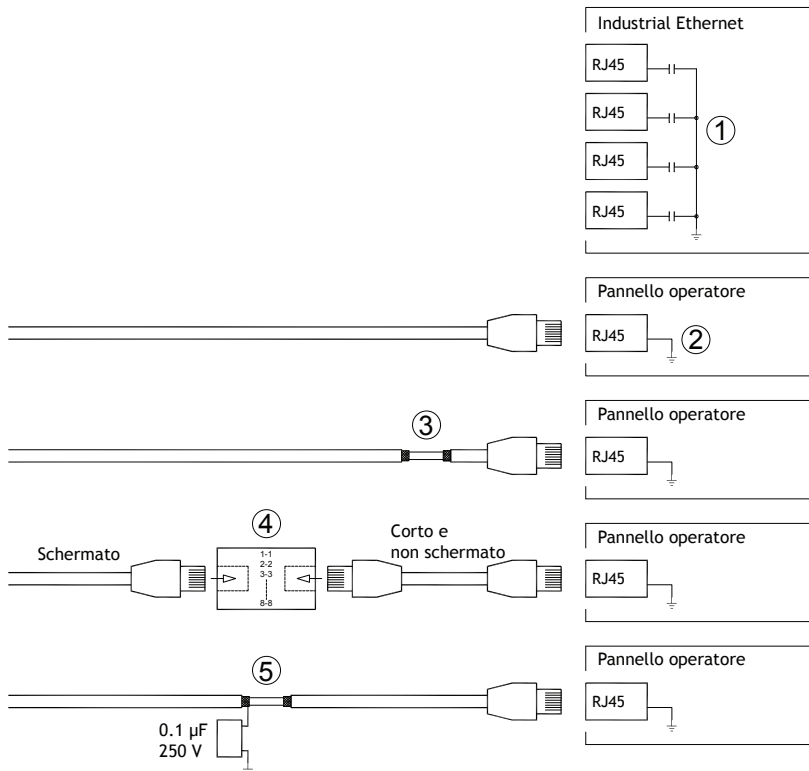
Nota:

I fili di terra devono essere corti, ma spessi.

Un filo di terra lungo e sottile presenta un'impedenza (resistenza) molto elevata ad alte frequenze e non riesce a condurre a terra i disturbi.

A parità di sezione, i conduttori multifilo sono preferibili ai monofilo.

Un filo di terra intrecciato con la stessa sezione è ancora meglio. La soluzione ideale è una treccia di terra spessa e corta.

7.2 Connessione Ethernet sul pannello dell'operatore

In alcune unità Ethernet industriali, la schermatura del connettore RJ45 è collegata al telaio mediante un condensatore, vedi 1 nel disegno sopra.

La schermatura dell'unità Ethernet del pannello operatore è collegata direttamente al telaio, vedi 2 nel disegno sopra.

1. Verificare se la schermatura dell'altra unità Ethernet presenta una messa a terra diretta o tramite condensatore.

Nota:

In molti casi, il collegamento di entrambe le estremità del cablaggio Ethernet schermato al telaio va evitato per escludere ronzio e ritorni di terra. L'uso di un cablaggio non schermato può addirittura ridurre gli errori di comunicazione.

Una buona soluzione può essere l'impiego di un cavo Ethernet schermato, collegando una sola estremità della schermatura.

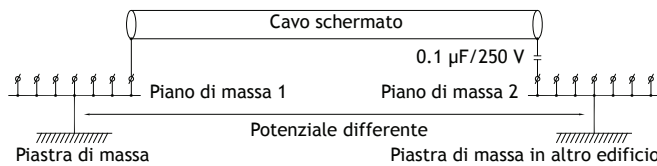
A tale scopo, si può semplicemente rompere la schermatura, vedi 3 nel disegno sopra.

Una soluzione più elegante consiste nel prolungare il cablaggio Ethernet schermato con un tratto di cavo Ethernet non schermato, vedi 4 nel disegno sopra.

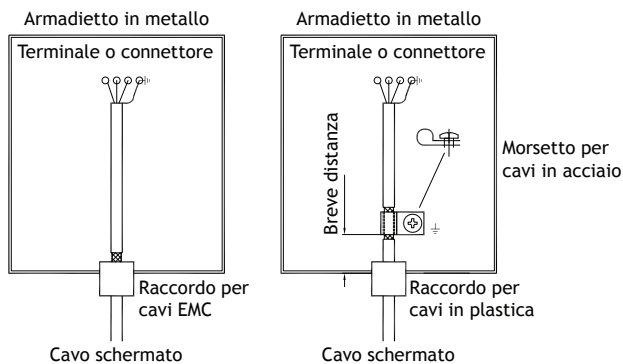
È possibile mettere a terra lo schermo tramite un condensatore in plastica $0,1 \mu\text{F}/250 \text{ V}$ esterno, vedere punto 5 nella figura sopra. In questo modo i transienti ad alta frequenza saranno collegati a terra.

7.3 Miglioramento della protezione elettromagnetica

- Utilizzare cavi schermati per la comunicazione RS232.
- Utilizzare cavi a coppie intrecciate e schermati per RS422 e RS485.
- Utilizzare il cablaggio previsto per il tipo di bus in uso (Ethernet, Profibus, CCLink, CAN, Device Net ecc.).
- Per l'installazione e il collegamento, attenersi alle specifiche applicabili dello standard relativo al bus in uso.
- Per Ethernet, utilizzare cavi schermati, possibilmente con una lamina ed uno schermo intrecciato.
- Le coperture D-sub devono essere schermate e lo schermo deve essere collegato in modo da coprire a 360° l'ingresso del cavo.
- Collegare la schermatura ad entrambe le estremità.



Con distanze maggiori, sussiste il rischio che il potenziale di terra possa essere diverso. In questo caso, lo schermo deve essere collegato solamente ad una estremità. Una buona alternativa è collegare l'altra estremità dello schermo a terra tramite un condensatore plastico da 0,1 $\mu\text{F}/250\text{ V}$. In questo modo, entrambe le estremità sono collegate a terra per quanto riguarda HF, ma solamente ad una estremità per quanto riguarda LF, evitando così i loop di terra a 50/60 Hz.

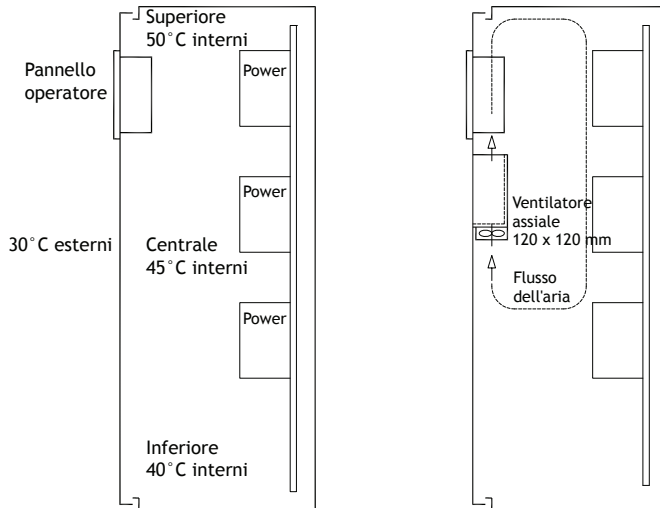


1. Utilizzare un raccordo per cavi EMC o regolare, rimuovere la guaina esterna e collegare lo schermo alla piastra d'installazione con un morsetto a 360° di metallo.
2. Inserire il cablaggio di comunicazione e quello a 24 V CC in un condotto per cavi e il cablaggio a 230/380 V CA in un altro. Se è necessario incrociare i cavi, ciò deve avvenire solamente a 90°. Evitare di combinare i cavi di uscite forti a 24 V CC con il cablaggio di comunicazione.

I nuclei di ferrite agganciati al cablaggio schermato possono eliminare lievi disturbi. I pezzi di ferrite più grandi, agganciati al cablaggio non schermato con i fili avvolti 2-4 volte intorno ai nuclei, sono all'incirca 5-25 volte più efficaci.

7.4 Temperatura ambiente

La massima temperatura ambiente per il pannello dell'operatore è riportata nelle specifiche. La temperatura ambiente fa riferimento alla temperatura nell'armadietto del dispositivo che raffredda i componenti elettronici del pannello dell'operatore.



Nella maggioranza dei casi, la temperatura ambiente del pannello operatore è notevolmente superiore alla temperatura ambiente dell'armadio dei dispositivi.

Se l'armadietto è alto e sono presenti diversi dispositivi che generano calore, la temperatura in cima all'armadietto sarà sensibilmente più elevata rispetto all'incremento termico teorico prevedibile. Tutti i componenti elettronici sono sensibili al calore. Un aumento di temperatura di 8-10 °C dimezza la durata di un condensatore elettrolitico. Un incremento di temperatura di 15-20 °C lo riduce di quattro volte e così via.

Rittal offre un buon programma per il calcolo della temperatura media prevista all'interno dell'armadio, oltre a un programma esteso per il controllo della temperatura dell'armadio dei dispositivi.

Un armadio in acciaio smaltato produce un calore radiante pari a 5,5 W/m² e gradi C.

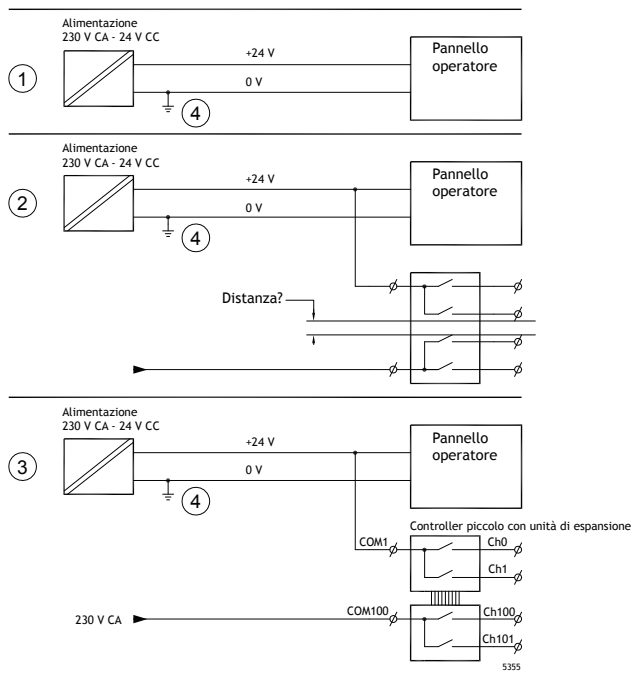
L'installazione di un ventilatore all'interno dell'armadietto uniforma la temperatura e lo spostamento dell'aria provvede a un raffreddamento più efficace.

Installare la ventola in modo che si trovi nella zona più fresca e che soffi aria fredda verso il pannello operatore. Se la ventola è montata in modo da risucchiare aria calda verso l'alto, la temperatura ambiente della ventola sarà superiore, diminuendo così la durata operativa.

La perdita di corrente del pannello operatore corrisponde alla tensione di alimentazione moltiplicata per la corrente. Praticamente non si perde alimentazione verso gli utenti esterni, né a causa degli ingressi.

7.5 Sicurezza

Gran parte dei pannelli operatore è alimentata a 24 V CC.



Se si utilizza un'alimentazione che soddisfa le norme di sicurezza e alimenta solamente il pannello operatore, non ci sono problemi. Vedere 1 nella figura sopra.

Se invece si utilizza un'unità a 24 V che alimenta anche altre unità, è necessario essere cauti, vedere 2 nella figura sopra. Il pannello operatore non è dotato di isolamento che soddisfa le norme di sicurezza in caso di un corto circuito tra 230 V AC e 24 V DC. Si suppone che l'alimentazione a 24 V sia sicura ad esempio SELV secondo EN 60950 (protezione dalle scosse elettriche) e UL 950.

Nota:

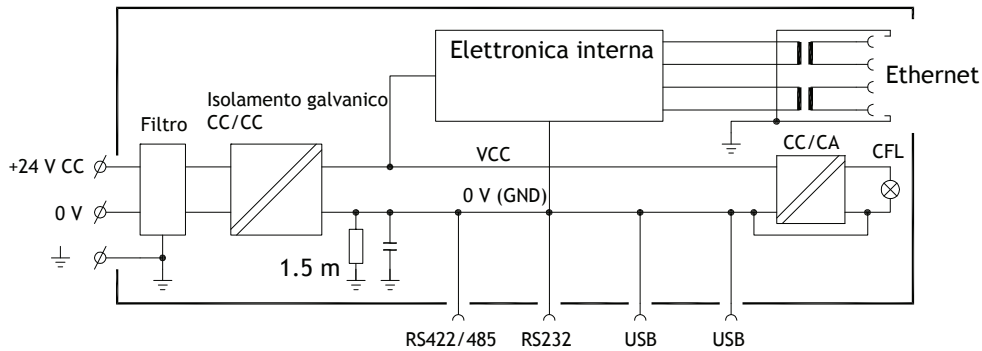
Ecco un esempio che illustra il motivo per cui un'alimentazione sicura a 24 V CC può essere compromessa mischiando contatti relè a 24 V con contatti relè a 230 V CA in un controller di piccole dimensioni. Verificare che le distanze superficiali e in aria tra i 24 V CC e i 230 V CA siano conformi a EN 60950 o UL 950. In caso contrario, introdurre un'unità a 24 V distinta nel pannello operatore.

In presenza di una distanza significativa tra i contatti relè per 24 V CC e per 230 V CA, è corretto utilizzare gli stessi dispositivi a 24 V per tutte le alimentazioni. Vedi 3 nel disegno sopra.

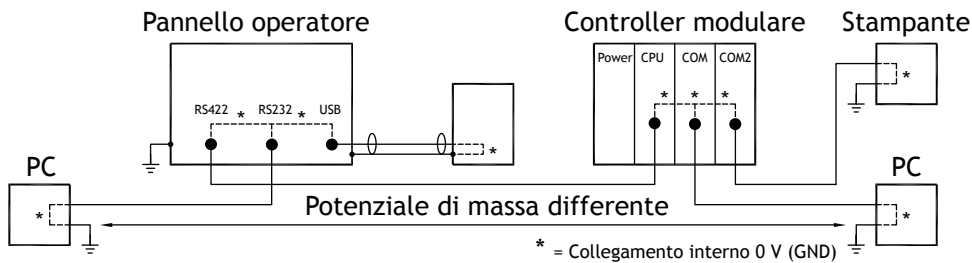
Collegare a terra gli 0 V sull'alimentazione a 24 V, vedi 4 nel disegno sopra. Questa operazione offre tre vantaggi:

- maggiore sicurezza: l'alimentazione a 24 V non sarà in tensione in caso di collegamento difettoso o corto circuito tra 0 V (24 V) e la fase a 230 V;
- collegamento a terra dei transistori sull'alimentazione a 24 V;
- nessun rischio di alimentazione a 24 V ad alto livello rispetto alla terra. Ciò non è infrequente a causa dell'elevata elettricità statica.

7.6 Isolamento galvanico



Il pannello operatore è provvisto di isolamento galvanico rispetto all'alimentazione a 24 V CC, ma non esiste isolamento galvanico tra le porte di comunicazione RS232, RS422/485 e USB. Solo il collegamento Ethernet è isolato galvanicamente.



Quando al pannello dell'operatore viene collegato un PC, la connessione interna di terra a 0 V (GND) del pannello viene collegata alla messa a terra di protezione tramite il PC.

Diversi dispositivi USB possono essere schermati insieme alla messa a terra di protezione. Qui la terra del pannello dell'operatore – 0 V (GND) – viene connessa alla messa a terra di protezione quando, ad esempio, si collegano un memory stick USB, una tastiera o un dispositivo analogo.

In presenza di più unità con collegamento 0 V e a terra, collegate a diversi punti di messa a terra, possono sorgere alcuni problemi. Le correnti di terra attraversano i cavi di comunicazione, la piastra posteriore del controller e l'interno del pannello operatore, determinando il rischio di errori.

Servirsi di unità esterne per migliorare la comunicazione e ottenere l'isolamento galvanico. Westermo offre dei buoni isolatori conformi agli standard del settore, isolati anche dall'alimentazione a 24 V CC.

Nota:

È fondamentale verificare che l'alimentazione a 24 V nell'unità di isolamento esterna non sia collegata a una delle prese di comunicazione. In assenza di isolamento al 100% dall'alimentazione a 24 V, la comunicazione sarà interrotta da disturbi e correnti di terra provenienti dagli 0 V sul lato 24 V.

L'impiego di questo tipo di unità risolve effettivamente un problema, ma ne genera uno maggiore.

Un'installazione di qualità scadente può funzionare nel breve termine, ma può dare luogo ad alcuni problemi in caso di collegamento di altri dispositivi.

7.7 Terminazione di cavi e bus RS485

- Se si richiedono la massima distanza di trasferimento e la massima velocità di trasferimento, è necessario utilizzare cavi schermati a doppino intrecciato. La capacitance reciproca non deve superare 52,5 pF/m, e l'area del cavo deve essere almeno 0,25 mm² (AWG 24).
- Il cablaggio deve includere 0 V, la tensione di riferimento per la comunicazione. Per la comunicazione bidirezionale, utilizzare due coppie: una per la comunicazione e una per gli 0 V.
- Lo schermo deve essere messo a terra presso una delle terminazioni. L'altra terminazione di solito viene messa a terra, ma a distanza maggiore oppure, in caso di diverso potenziale di terra, lo schermo va connesso alla terra tramite un condensatore di plastica a 0,1 µF/250 V per impedire la generazione di corrente di terra nello schermo intrecciato. Diversi fabbricanti consigliano di mettere a terra lo schermo presso ogni nodo. Diversi fabbricanti utilizzano sistemi diversi per la terminazione del bus.

A seconda del tipo di destinatario, i fili del bus possono trovarsi allo stesso livello o necessitare un intervento di pull-up o pull-down per escludere il rilevamento di segnali difettosi quando il bus è in modalità riposo (con tutti i trasmettitori scollegati).

Informazioni su KOLLMORGEN

Kollmorgen è un'azienda leader nella distribuzione di sistemi e componenti di automazione per il settore dei costruttori di macchine. Grazie ad una competenza ineguagliata nel campo dell'automazione, ad una qualità eccellente e ad una consolidata esperienza nella combinazione di prodotti standard e personalizzati, Kollmorgen fornisce soluzioni innovative senza paragoni per prestazioni, affidabilità e facilità d'uso, offrendo ai suoi clienti un indiscutibile vantaggio competitivo.

Per qualsiasi richiesta in merito alle vostre applicazioni visitate il sito o contattateci:

North America KOLLMORGEN

203A West Rock Road
Radford, VA 24141 USA

Web: www.kollmorgen.com

Mail: support@kollmorgen.com

Tel.: +1 - 540 - 633 - 3545

Fax: +1 - 540 - 639 - 4162

Europe KOLLMORGEN Europe GmbH

Pempelfurtstraße 1
40880 Ratingen, Germany

Web: www.kollmorgen.com

Mail: technik@kollmorgen.com

Tel.: +49 - 2102 - 9394 - 0

Fax: +49 - 2102 - 9394 - 3155

Asia KOLLMORGEN

Rm 2205, Scitech Tower, China
22 Jianguomen Wai Street

Web: www.kollmorgen.com

Mail: sales.asia@kollmorgen.com

Tel.: +86 - 400 666 1802

Fax: +86 - 10 6515 0263