

# 图形操作终端 安装手册



版 A, 07/2013

AKI-CDB-MOD-07T 7” Touchscreen HMI



保留所有手册，在产品寿命期间将它们作为产品组件。  
将所有手册都交给未来的产品用户/所有者。

**KOLLMORGEN**

Because Motion Matters™

## 文档修订记录

修订版本	备注
A, 07/2013	早期版本

## 硬件修订版本

修订版本	固件修订版本	软件修订版本	备注
06/2013	b0208 b0917 b0xyz	2.0-SP1	初始版本

## 重要通知

**如有提升设备性能的技术变更，恕不另行通知！**

美国印刷本文档知识产权归所有。版权所有。未经书面许可，不得以任何形式（利用影印、缩微胶片或任何其他方法）复制本文档的任何部分，也不得利用电子手段存储、处理、复制或分发本文档的任何部分。

<b>1 常规措施</b>	
1.1 关于本手册	4
<b>2 安全防护措施</b>	
2.1 常规措施	5
2.2 UL 和 cUL 安装:	5
2.3 安装期间	6
2.4 使用期间	6
2.5 维修和维护	6
2.6 拆除和废弃处置	7
2.7 触摸屏中出现空气	7
<b>3 安装</b>	
3.1 空间要求	8
3.2 安装过程	9
3.2.1 与控制器的连接	10
3.2.2 其他连接和外设	10
<b>4 技术数据</b>	
<b>5 耐化学性</b>	
5.1 金属外壳	12
5.2 触摸屏和涂层	13
5.2.1 Autoflex EBA 180L	13
5.2.2 触摸屏表面	13
5.2.3 Autoflex EBA 180L	14
<b>6 操作面板图纸</b>	
6.1 连接器	15
6.2 通信端口	15
6.3 AKI-CDB-MOD-07T 结构图	16
<b>7 额外安装提示</b>	
7.1 操作面板接地	17
7.2 操作面板中的以太网连接	18
7.3 实现更好的 EMC 保护	19
7.4 环境温度	20
7.5 安全性	21
7.6 电流隔离	22
7.7 电缆和总线终端 RS485	22

# 1 常规措施

## 1.1 关于本手册

所有 AdvancedKollmorgen Interfaces 的开发宗旨均是满足人机通信的需要。其中融入了许多内置功能，如显示和控制文本、动态指示、时间通道、警报和配方处理。

AdvancedKollmorgen Interfaces 产品主要以面向元件的方式工作，从而便于熟悉和使用。通过 KollmorgenVisualizationBuilder 配置工具可在 PC 上进行配置。然后，便可将项目传递到操作面板，并存储在操作面板中。

PLC、伺服机构或驱动器等各类自动化设备均可连接到 AdvancedKollmorgen Interfaces。在本手册中，术语“控制器”即表示所连接的设备。

本手册介绍操作面板的安装方法。有关详细信息，请参阅 KollmorgenVisualizationBuilder 编程和安装手册。

## 2 安全防护措施

操作面板的安装人员、所有者和/或操作员必须阅读和熟悉本安装手册。

### 2.1 常规措施

认真阅读安全防护措施。

检查交付的货物是否在运输期间损坏。如果发现货物损坏，请尽快通知供应商。

请不要在易爆环境中使用此操作面板。

设备一经修改、改装或改造，供应商概不负责。

仅允许使用按照供应商规定的规范要求制造的零件和配件。

安装、使用或修理操作面板之前，请认真阅读安装和操作说明。

决不允许液体、金属屑或接线碎片进入操作面板的任何开口。因为这可能会引起火灾或触电危险。

只有合格人员才允许操作操作面板。

将操作面板储存在温度低于/高于本手册中所建议温度值的地方会造成液晶显示屏中的液体凝结或变为同位素。

液晶显示屏中的液体含有强刺激物质。如果与皮肤接触，请立即用大量清水冲洗。如果与眼睛接触，请将眼睛撑开，用大量清水冲洗，并及时就医。

本手册中的插图仅作参考之用。由于具体的安装情况并非固定不变，因此供应商对基于这些插图的实际应用不负任何责任。

供应商既不保证操作面板适用于您的具体应用环境，也不对您的产品设计、安装或操作负责。

建议在安装任何组件/卡或将操作面板连接至外部设备（比如串行设备）之前，至少进行一次打开并关闭操作面板的操作。

### 2.2 UL 和 cUL 安装：

本设备仅适合在 2 类安全场合中使用。[在安装时，系统中设备的组合方式取决于当地主管机关的调查]。

所有设备都由 2 级电源供电。

**⚠ WARNING** 切勿断开设备，除非已经切断电源或知道该区域没有危险

对于加拿大，也请参阅 AVERTISSEMENT - AVANT DE DECONNECTER L' EQUIPEMENT, COUPER LE COURANT OUS' ASSURER QUE L'EMPLACEMENT EST DESIGNE NON DANGEREUX。

**⚠ WARNING** 只有经过 UL 和 cUL 认可的扩展单元能够连接名为“EXPANSION”的端口。目前，此类单元均未经过评估或批准

**⚠ WARNING** 切勿更换扩展单元，除非已经断开电源或知道该区域没有危险。

本产品配有电池；必须在确保安全的区域内更换电池。

更换电池时采用 BR 2032 电池。使用其他类型的电池可能会引起火灾或爆炸。

**⚠ WARNING** 如果处理不当，电池可能爆炸。不得充电、拆卸或投入火中。

仅在 4X 型外壳的平面上使用（室内）。  
只能使用 75 度导线  
只能使用铜导线  
为了将电线与电源接线端子连接，请遵循以下电缆和力矩规格表：

接线盒编号	线号	力矩 Lb. In
X1/X100 Phoenix 接线端子	AWG 30 - 12	5-7
X1/X100 Anytek 接线端子	AWG 24 - 12	3.5

这些设备是采用 2 类电源的可编程控制器（工业 PC），它们用于工业控制设备并且在前面板上安装（1 和 4X 型只在室内使用）。

## 2.3 安装期间

本操作面板的设计要求在平面上进行固定安装，同时需要满足以下条件：

- 无易爆危险
- 无强磁场
- 无阳光直射
- 无大幅的骤然温度变化

按照随附的安装说明安装产品。  
按照随附的安装说明将产品接地。  
只有合格人员才允许安装操作面板。  
将高压电缆、信号电缆和供电电缆分离。  
将产品连接到电源插座之前，请确保电源的电压和极性正确。  
外围设备必须适用于具体的应用环境和安装地点。

## 2.4 使用期间

保持操作面板干净整洁。  
在操作面板上无法使用紧急停止及其他安全功能。  
切勿过度用力或使用利器触摸按键、触摸屏等。

## 2.5 维修和维护

只有合格人员才允许进行修理。  
议定的保修条款可作为依据。  
进行任何清洗或维护操作之前，请将设备断开电源。  
用软布和温和的清洁剂清洁显示屏和周围的前盖。  
电池更换不正确可能会引起爆炸。仅可使用供应商推荐的电池。在保修期内，应当由授权的 Kolmorgen 服务中心来更换电池。

## 2.6 拆除和废弃处置

请按照当地法律法规回收操作面板及其中所含部件。

以下部件中可能含有对健康和环境有害的物质：锂电池、电解电容器和显示屏。

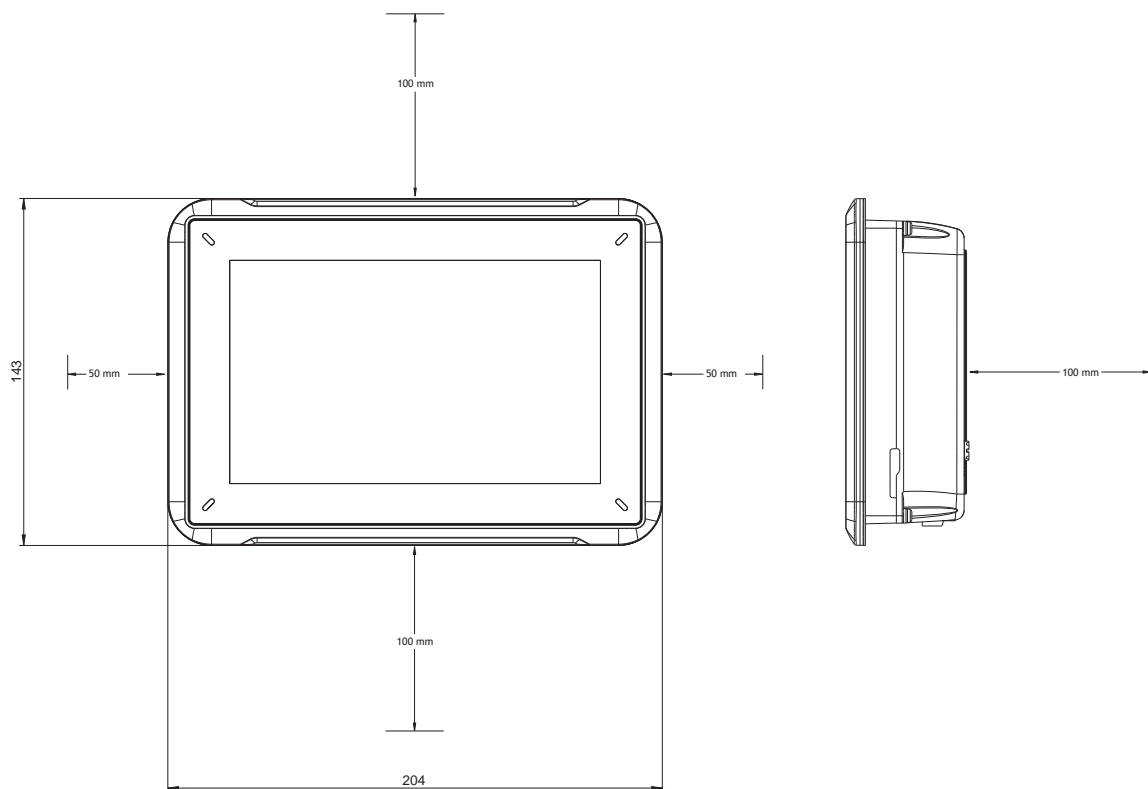
## 2.7 触摸屏中出现空气

触摸屏的层结构中含有空气，且在极少数情况下可能会出现气泡。此纯属表象，并不影响面板的任何功能。在某些特定的环境条件（如特定的温度、湿度和大气压力）下会出现这种表象。

## 3 安装

### 3.1 空间要求

安装板最大厚度：11 mm  
安装操作板时的空间要求（毫米）：



**注意：**  
图纸上的尺寸不成比例。



## 3.2 安装过程

应进行下列操作：

一个十字/槽式螺丝刀

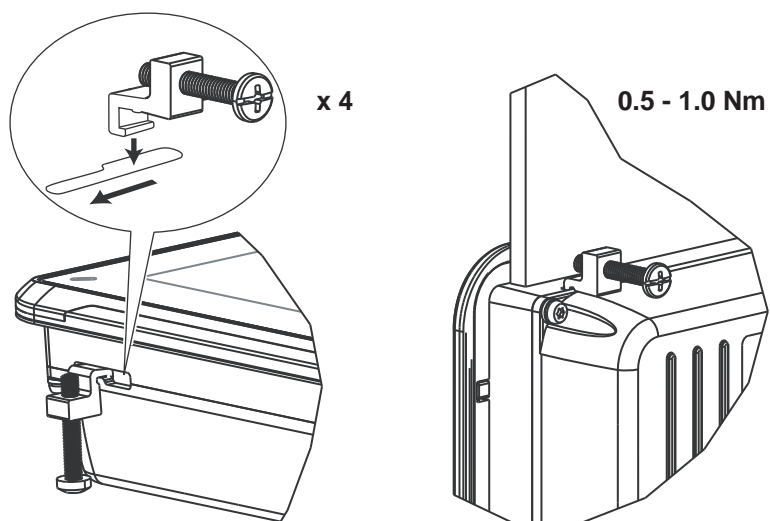
1. 打开包装，检查交付的货物。如果发现货物损坏，请通知供应商。

**注意：**

安装时，请将操作面板置于稳固的平面上。

掉下或跌落面板均会造成损坏。

2. 按照第 [操作面板图纸](#) 节的外形图中以及 [技术数据](#) 表中的切口尺寸在机壳上切开一个合适的开口。
3. 将操作面板固定牢靠的方法：使用所有的紧固孔以及提供的支架和螺钉：



4. 根据图纸和下方所述步骤，将各电缆按指定顺序进行连接。

#### 注意：

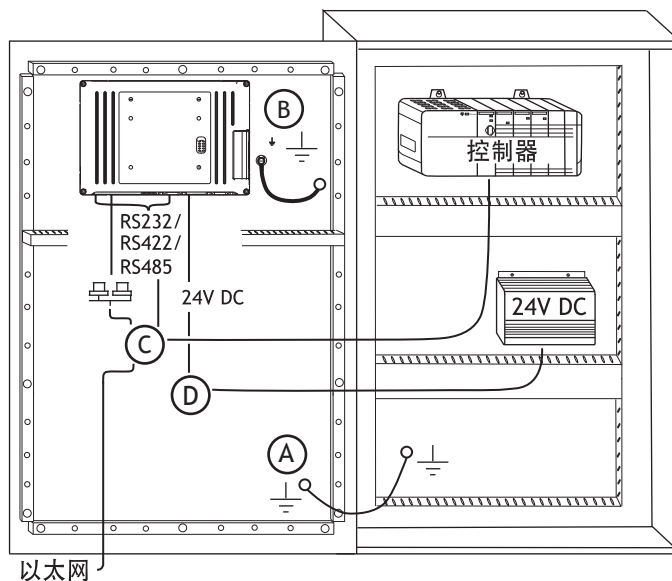
确保操作面板与控制器系统接地情况相同（基准电压电平），否则可能出现通信错误。

启动前，操作面板必须恢复为环境温度。如果形成冷凝，请在连接到电源插座前，确保操作面板已经干燥。

请确保电源的电压和极性正确。

仅允许使用屏蔽通信电缆。

请将高压电缆与信号电缆和供电电缆分离。



- 连接电缆A。
- 使用M5螺丝和横截面最小为 $2.5\text{ mm}^2$ 的接地导线（尽可能短）连接电缆B。
- 连接电缆C。
- 连接电缆D。推荐使用的电缆横截面积为 $1.5\text{ mm}^2$ 。

5. 小心拆下覆盖在操作面板显示屏上的复合薄膜，避免产生可能损坏面板的静电。

### 3.2.1 与控制器的连接

有关将操作面板连接到控制器时所使用电缆的信息，请参阅相关驱动的帮助文件。

### 3.2.2 其他连接和外设

电缆、外围设备和配件必须适合于具体应用及其环境。有关进一步的详细信息或建议，请咨询供应商。

## 4 技术数据

参数	AKI-CDB-MOD-07T
前面板 (W × H × D)	204 × 143 × 7 mm
切割尺寸, 宽 × 高	187 × 126 mm
安装深度	43 mm (如果包括间隙, 则为 143 mm)
独立安装	VESA 75 × 75 注意: VESA 安装时螺丝的最大长度为 4 mm。使用超出此长度的螺丝可能会损坏部件。
前面板防护等级	IP 65
后面板防护等级	IP 20
触摸屏材料	涂覆聚酯的双层, 具有耐抗性。 覆层: Autoflex EBA 180L <sup>(1)</sup> 。
触摸屏寿命	用手指触摸硅橡胶 100 万次
背面材料	铝镁合金
框架材料	铝镁合金
重量	1.010 kg
COM1 RS232 和 COM2 RS422/RS485 串行端口	RS232 RTS/CTS 9 针 D-sub 接口, 带有标准锁定螺丝 4-40 UNC 的底架安装母头
COM3 RS232 和 COM4 RS422/RS485 串行端口	RS232 RTS/CTS 9 针 D-sub 接口, 带有标准锁定螺丝 4-40 UNC 的底架安装母头
以太网	1 × 10/100/1000 Mbit/s 和 1 × 10/100 Mbit/s。屏蔽 RJ45
USB	3 个 USB Host 2.0, 最大输出电流为 500 mA
处理器	Intel Atom
外部存储介质	1 个 SD 卡 (可选)。仅与存储容量高达 2 GB 的标准 SD 格式兼容。
随机存储器	1 GB
LED	1 × 多色
实时时钟	有 (位于芯片上)
电池	锂电池类型 BR 2032 (或 CR 2032), 可更换
额定电压耗电量	14 W
熔断器	3.15 A 慢速
电源	+24 VDC (18-32 VDC) CE: 电源必须符合 IEC 60950 和 IEC 61558-2-4 中规定的要求。 UL 和 cUL: 电源必须符合 II 类电源的要求。
显示屏	带 LED 背光灯的 TFT-LCD。800 × 480 像素, 262k 颜色
有效显示区域, W × H	152.4 × 91.4 mm
工作温度	-10 °C - +50 °C
储存温度	-20 °C - +70 °C
相对湿度	5% - 85% 非冷凝

## 5 耐化学性

### 5.1 金属外壳

框架及外壳材料均为铝镁合金。此种材料可暴露于以下化学物质中而不产生任何变化：

乙酸 10%	磷酸 4%
柠檬酸 10%	磷酸 10%
柴油	海水
蒸馏水	氯化钠 2%
食用油	氯化钠 20%
燃油	硫酸 20%
过氧化氢 3%	自来水

此种材料在室温下对以下化学物质表现出有限的耐抗性：

丁醇	硝酸 3%
盐酸 5%	硝酸 10%
异丙醇	磷酸 43%
次氯酸钠 10%	松节油

**注意：**

如果需要接触上述任何化学品，建议首先在金属外壳的不明显位置测试化学品。

此种材料在室温下对以下化学物质几乎没有耐抗性：

浓缩乙酸	甲基乙基酮	甲苯
丙酮	硝酸 30%	三氯乙烯
氨水 5%	苯酚	二甲苯
浓缩氨水	氢氧化钠 5%	97 辛烷无铅汽油
乙酸乙酯	氢氧化钠 30%	98 辛烷含铅汽油

## 5.2 触摸屏和涂层

### 5.2.1 AutoflexEBA 180L

屏幕四周涂有 AutoflexEBA 180L 涂层。

#### 耐溶剂性

AutoflexEBA 180L 在 DIN 42 115 Part 2 的条件下可暴露于以下化学物质中超过 24 小时而不产生任何明显变化：

乙腈	Diesel Downey / Lenor <sup>(1)</sup>	磷酸 (<30%)
Ajax/Vim 溶液	乙醇	铁氰化钾
碱金属碳酸盐溶液 <sup>(1)</sup>	甘油	氢氧化钾 (<30%)
氨水 (<40%) <sup>(1)</sup>	乙二醇	纯松节油
乙酸 (<50%)	Gumtion <sup>(1)</sup>	SBP 60/95 <sup>(1)</sup>
Ariel 粉末溶液 <sup>(1)</sup>	盐酸 (<36%)	硫酸 (<10%)
漂白剂 <sup>(1)</sup>	亚麻油	蕃茄酱
蓖麻油	甲醇	三氯乙酸 (<50%)
苛性钠 (<40%) <sup>(1)</sup>	硝酸 (<10%)	石油溶剂油
切削油	石蜡油	Windex <sup>(1)</sup>
环己醇	Persil 粉末溶液 <sup>(1)</sup>	Wisk
双丙酮醇	溶剂汽油 <sup>(1)</sup>	-

<sup>(1)</sup> 可能产生极其微弱的纹理光泽。

AutoflexEBA 180L 在 DIN 42 115 Part 2 条件下可暴露于冰乙酸中多达 1 个小时而不产生任何明显变化。

AutoflexEBA 180L 不耐受 100° C 以上的高压蒸汽或以下化学物质：

浓缩无机酸	苯甲醇
浓缩苛性碱溶液	二氯甲烷

### 5.2.2 触摸屏表面

操作面板上的触摸屏表面可暴露于以下溶剂中而不产生任何明显变化：

溶剂	时间
丙酮	10 分钟
异丙醇	10 分钟
甲苯	5 小时

### 5.2.3 AutoflexEBA 180L

建议使用 AutoflexEBA 180L 触摸显示屏保护膜，可从 Kolmorgen 订购。

#### 耐溶剂性

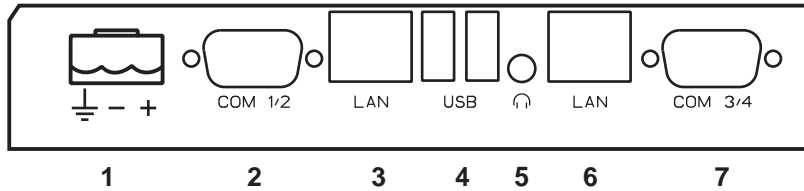
AutoflexEBA 180L 可承受的化学物质接触与 Autotex F157 或 F207 相同，请参阅 [AutoflexEBA 180L](#) 部分。

#### 户外使用

与所有聚酯基膜相同，AutoflexEBA 180L 也不适合在长期暴露于阳光直射的条件下使用。

## 6 操作面板图纸

### 6.1 连接器

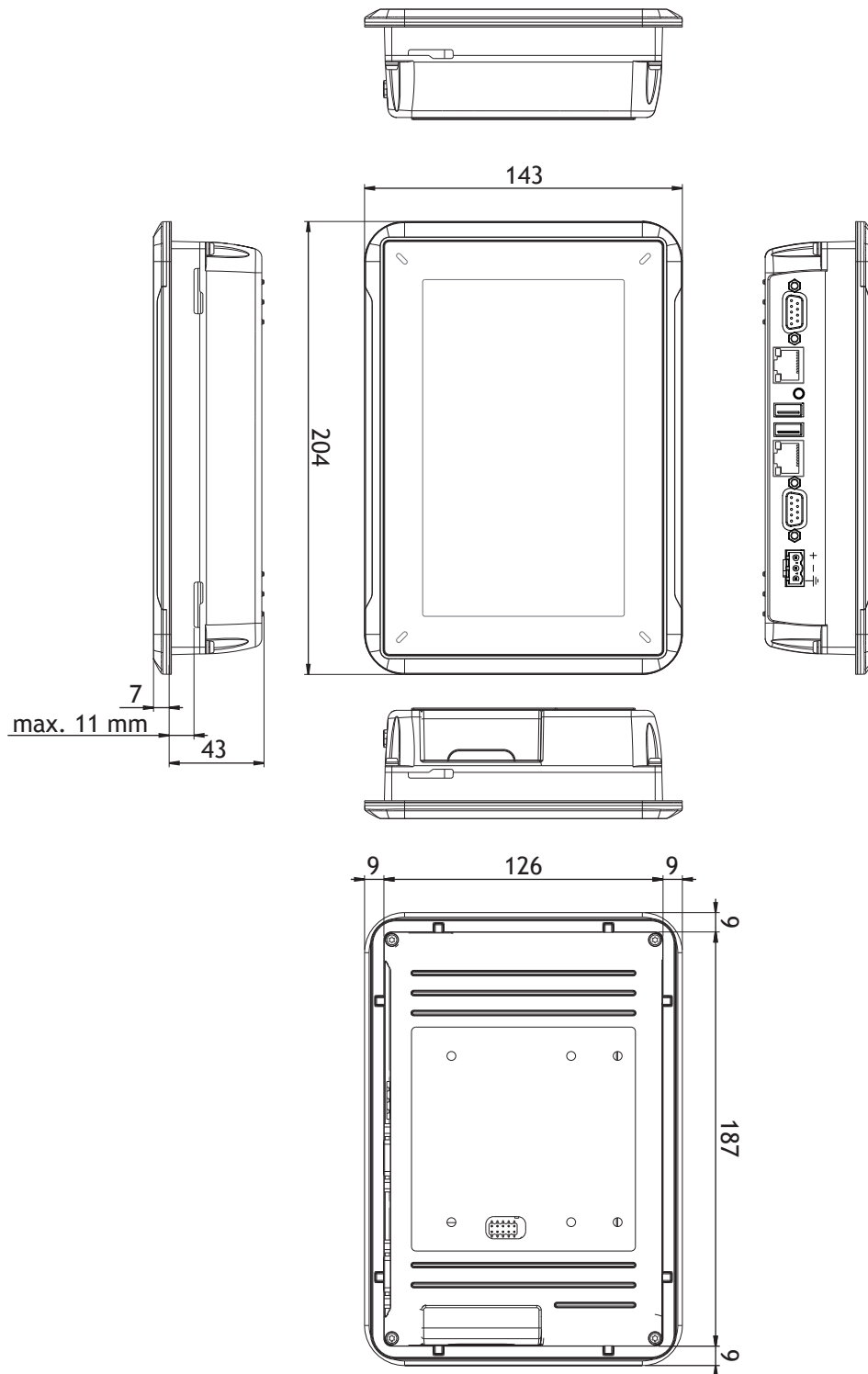


位置	连接器	说明
1	电源	+24 VDC (18–32 VDC)
2	COM 1/2	通信端口
3	LAN (端口 2)	1 × 10/100Base-T (屏蔽 RJ-45)
4	USB	2 个 USB Host 2.0, 最大输出电流为 500 mA
5	耳机	耳机接口
6	LAN (端口 1)	1 × 10/100/1000Base-T (屏蔽 RJ-45)
7	COM 3/4	通信端口

### 6.2 通信端口

针	串行端口, 9 针母头		串行端口, 9 针母头	
	COM1	COM2	COM3	COM4
1	-	RS422 Tx+ RS485 Tx+/Rx+	-	RS422 Tx+ RS485 Tx+/Rx+
2	RS232 RxD	-	RS232 RxD	-
3	RS232 TxD	-	RS232 TxD	-
4	-	RS422 Rx+	-	RS422 Rx+
5	接地	接地	接地	接地
6	-	RS422 Tx- RS485 Tx-/Rx-	-	RS422 Tx- RS485 Tx-/Rx-
7	RS232 RTS	-	-	RS422 RTS+
8	RS232 CTS	-	-	RS422 RTS-
9	-	RS422 Rx-	-	RS422 Rx-

## 6.3 AKI-CDB-MOD-07T 结构图

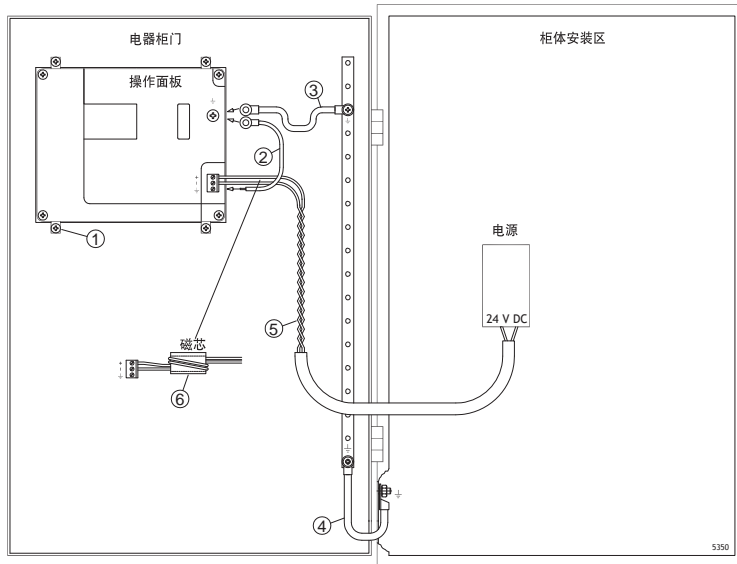




## 7 额外安装提示

遇到通信方面问题时（例如处于干扰环境中，或在温度接近限值时实施操作），请注意以下建议。

### 7.1 操作面板接地



操作面板的安装夹无法使操作面板与设备机柜之间的接地连接牢固，请参见上图中的标号1。

1. 在操作面板的快速连接基座和面板底架之间连接一条  $2.5 \text{ mm}^2$  的电线，请参见上图中的标号2。
2. 使用  $6 \text{ mm}^2$  或  $4 \text{ mm}^2$  的电线或接地线连接操作板底架和门上最近的接地点，请参见上图中的3。
3. 在机柜门和设备机柜之间连接一条坚固耐用但较短的接地带，请参见上图中的标号4。
4. 将电缆连接到 24VDC 电源上，请参见上图中的标号5。电缆的横截面最小为  $2.5 \text{ mm}^2$ 。

把电源线在磁芯上绕2圈产生的抗干扰作用是绕1圈所产生抗干扰作用的4倍。

把电源线在磁芯上绕3圈产生的抗干扰作用是绕1圈所产生抗干扰作用的9倍。

铁氧体磁芯可抑制对 24V 电源的干扰，请参见上图中的标号6。

#### 注意：

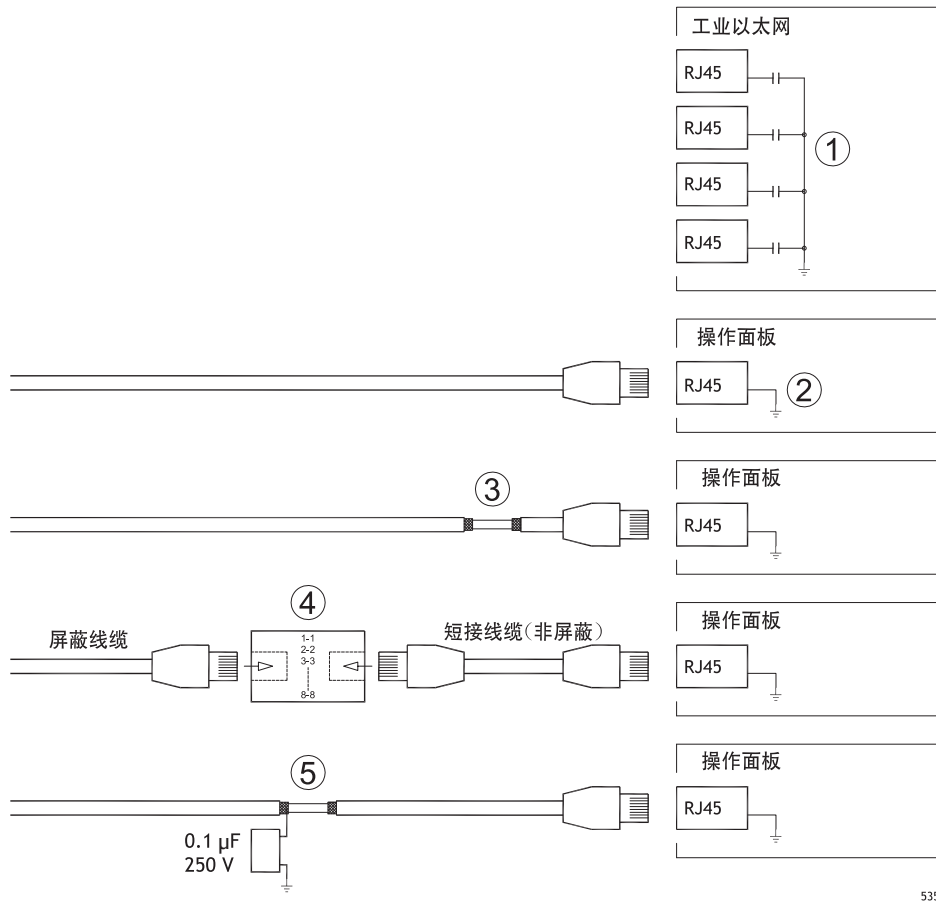
接地线长度要短，而导体的面积要大。

又长又细的接地线在高频条件下会产生非常高的阻抗（电阻），从而无法将干扰引入地面。

面积相同时，多芯导线比单芯导线效果好。

面积相同时，编织导线的效果更好。又短又粗的接地带是最佳选择。

## 7.2 操作面板中的以太网连接



在一些工业以太网装置中，RJ45接口的屏蔽需通过电容连接到底架，请参见上图中的标号1。而操作面板的以太网屏蔽则直接连接到底座，请参见上图中的标号2。

1. 检查其他以太网装置的屏蔽属于直接接地还是通过电容接地。

### 注意：

在许多情况下，将经过屏蔽的以太网电缆连接到底架两端并不合适。这可能产生嗡鸣声或接地回路。此时未屏蔽的电缆产生的通信错误可能反而更少。

正确的解决方法是使用屏蔽的以太网电缆，但仅在一端连接屏蔽。

一种选择是断开屏蔽，请参见上图中的标号3。

更佳的方法是用一段未屏蔽的以太网电缆延长屏蔽的以太网电缆，请参见上图中的标号4。

屏蔽电缆可以通过外部 $0.1 \mu\text{F}/250 \text{ V}$ 塑料电容器接地，请参阅上图中的5。这会将HF瞬间电涌通向大地。

### 7.3 实现更好的EMC保护

最初主要使用Kollmorgen提供的独创电缆。

RS232通信使用屏蔽电缆。

RS422和RS485使用双绞线和屏蔽电缆。

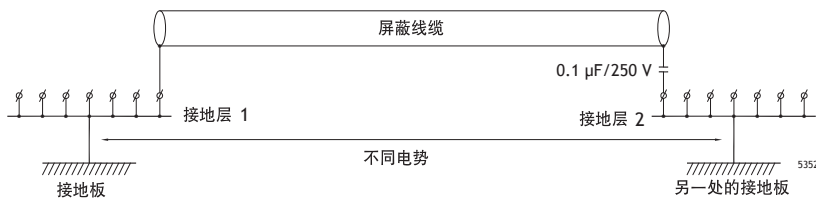
根据总线类型（以太网、Profibus、CC-Link、CAN、DeviceNet等）选用电缆。

按照相关总线标准的相应规范进行安装和连接。

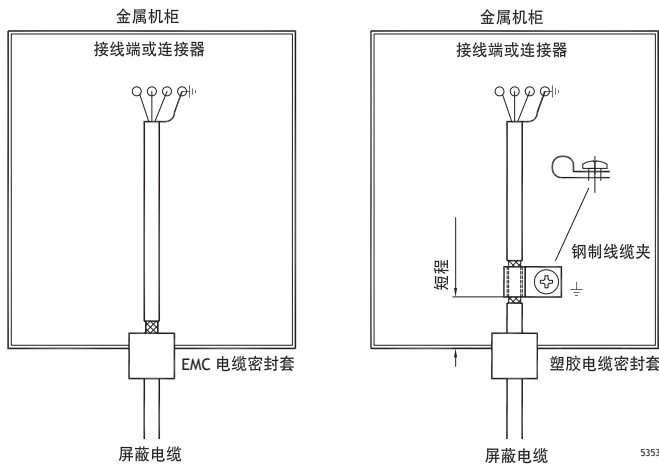
以太网使用屏蔽电缆，首选金属箔和编织屏蔽电缆。

D型外壳应具备护罩，且护罩应完全包住外壳的电缆进入位置。

在两端均连接屏蔽。



如果距离较长，则可能存在接地电位不同的风险。在这种情况下，只能在一端连接屏蔽。另一种良好的备选方法是通过0.1F/250V塑料电容将屏蔽的另一端连接到地面。然后，如果是高频，将两端连接到地面；如果是低频，则仅将一端连接到地面，这样便可以避免50/60Hz的接地回路。

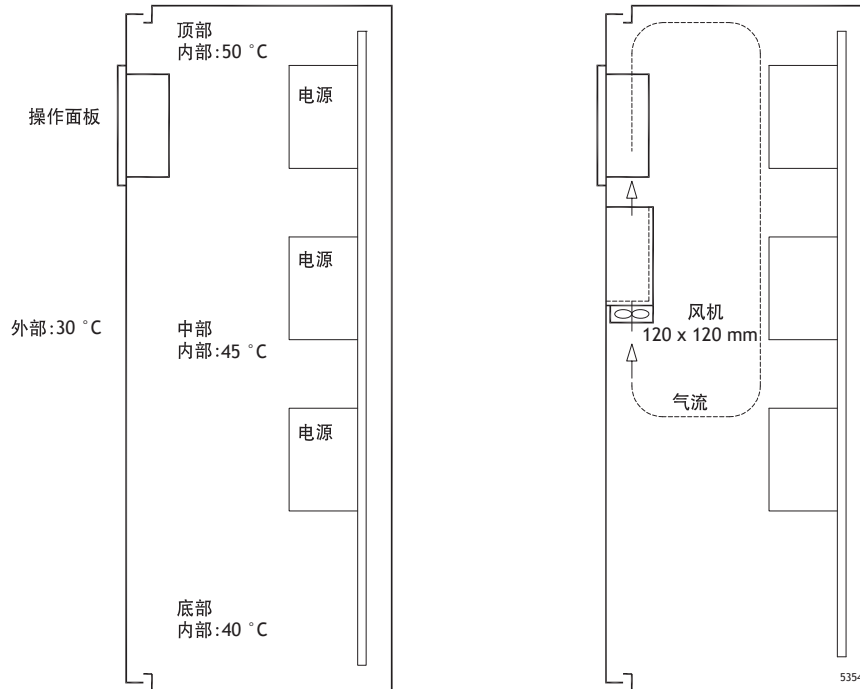


1. 使用EMC电缆密封套或普通塑料电缆密封套，去掉外罩，然后使用360°金属电缆夹将屏蔽连接到安装板。
2. 将24VDC电源电缆和通信电缆置于一个电缆管中，将230/380VAC电源电缆置于另一个电缆管中。如果电缆需要交叉连接，则只能按90°交叉。避免将输出强度超过24VDC的电缆与通信电缆合并在一起。

将磁芯插到屏蔽电缆上可去除较小的干扰。将较大的磁芯插到未屏蔽电缆上，并将电线绕磁芯2-4圈，可将效率提高约5-25倍。

## 7.4 环境温度

操作面板的最高环境温度已在规范中进行过说明。环境温度是指可冷却操作面板电子器件的设备机柜的温度。



在大多数情况下，操作面板的环境温度明显高于设备机柜的环境温度。

如果机柜较高，并且其中装有大量发热设备，则机柜顶部的温升将比预计的理论温升大得多。所有电子器件均对热度敏感。温度升高8-10 °C，电解电容使用寿命便缩短一半。温度升高15-20 °C，使用寿命将仅为原来的四分之一，以此类推。

威图 (Rittal) 公司可提供一个不错的程序，用于估计算机柜中的预期平均温度；还可提供一个大型程序，用于控制设备机柜中的温度。

对于搪瓷涂层的钢制机柜，辐射热值为5.5 W/m<sup>2</sup> (摄氏度)。

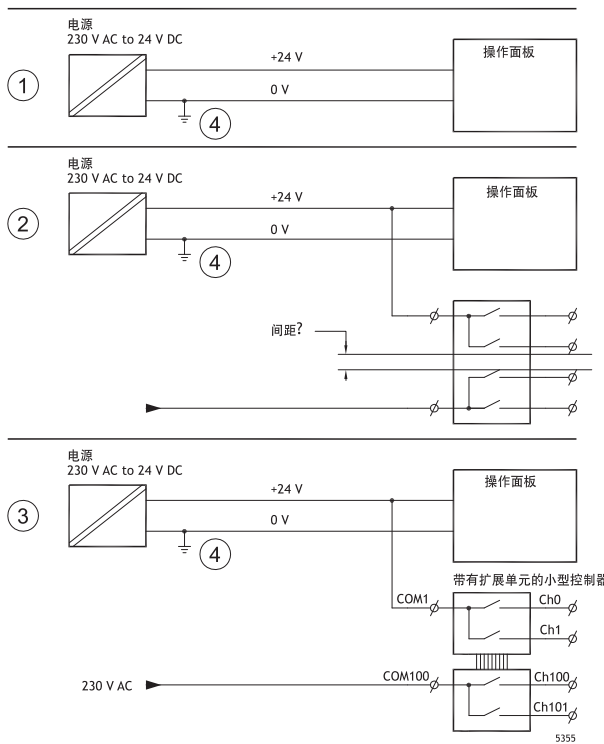
在机柜中安装风扇可均衡温度，因为流动空气比静止空气的冷却效果好得多。

请在较冷的区域中安装风扇，以便向操作员面板吹送冷空气。如果在顶部安装风扇且风扇向上吸热气，则风扇周围温度会升高，从而缩短使用寿命。

操作面板的损耗效应 = 电源电压 x 电流。实际上，电力并未传给外部用户，因而不会由于输入而产生损耗效应。

## 7.5 安全性

多数操作面板使用24VDC电源供电。



如果使用的电源满足安全标准且仅为操作员面板供电，则不会出现任何问题。请参阅上图中的1。但是，如果使用为其它单元供电的24V电源，我们提醒您务必小心，请参阅上图中的2。操作员面板不具备符合安全要求且能够承受230V AC到24VDC的短路的绝缘性能。假设24V馈电安全，例如，SELV符合EN 60950（防电击保护）和UL 950。

### 例子：

以下将举例说明，在小型控制器中，24V继电器触点与230V AC继电器触点混合时，安全的24VDC电源会损坏的原因。检查“24VDC和230V AC之间的间隙和爬电距离是否符合EN 60950或UL 950”。如果不符合，请将单独的24V装置接入操作面板。

如果24VDC和230V AC继电器触点之间的距离足够大，则可以使用同一个24V装置为所有装置供电。请参见上图中的标号3。

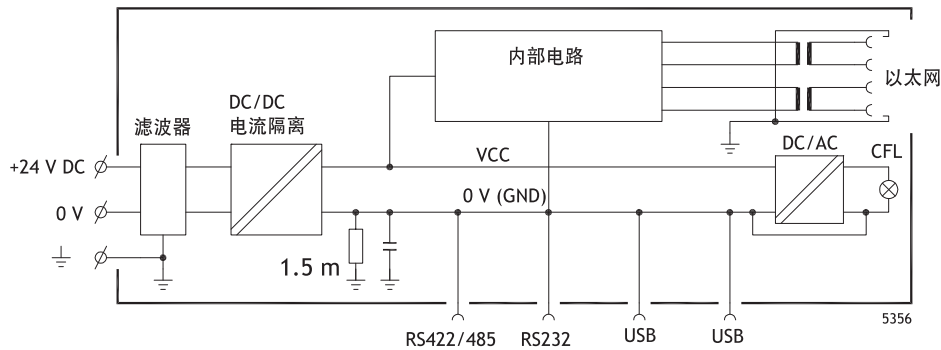
将24V电源上的0V接地，请参见上图中的标号4。这样做有三个好处：

提高安全性。如果0V (24V) 和230V相位之间存在连接错误或短路，则24V电源不带电。

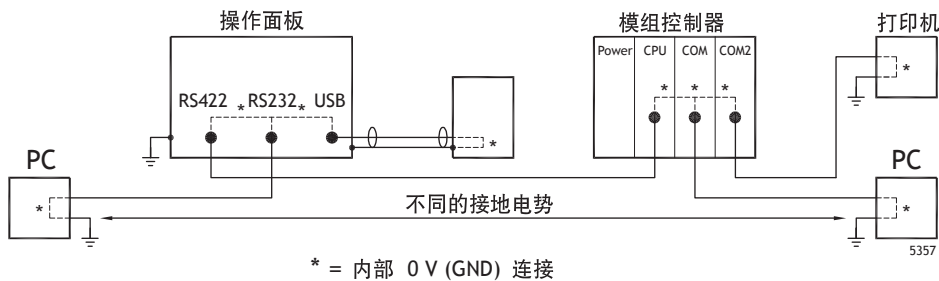
将24V电源上的瞬变电流接地。

不存在与地面相比，24V电源处于高电位的风险。由于存在大量静电，这种现象并非不常见。

## 7.6 电流隔离



操作面板与24VDC电源之间存在电流隔离，但RS232、RS422/485和USB通信端口之间却不存在电流隔离。仅以太网连接存在电流隔离。



PC与操作面板连接时，操作面板的内部0V（接地）将通过PC保护性接地。

许多USB设备均可将屏蔽与保护性接地连接在一起。此处，插入USB存储器、键盘或类似设备时，操作面板的0V（接地）可保护性接地。

如果连接了大量装置，并且这些装置都连接到0V并接地，但接地点各不相同，则出现问题的风险非常大。接地电流将流经通信电缆、控制器的后板以及操作面板的内部，从而会造成错误。

使用外部装置可改善通信，并实现电流隔离。Westermo公司可提供符合业界标准的品质优良的隔离设备，也可用于隔离24VDC馈电。

### 注意：

确保外部隔离装置中的24V电源不与其中一个通信接口相连非常重要。如果无法与24V电源完全隔离，则来自24V端0V的干扰和接地电流会妨碍通信。

使用此类型的装置虽然可以解决一个问题，但会因此产生更大的问题！不合乎标准的安装虽然可以暂时使设备正常运行，但连接其他设备时，仍会产生问题。

## 7.7 电缆和总线终端RS485

如果需要最大传输距离和最高传输速度，请使用屏蔽双绞线。互电容不得超过52.5pF/m且电缆面积至少应为0.25mm<sup>2</sup> (AWG 24)。

应铺设通信基准电压为0V的电缆。使用两个双绞线进行双向通信时，一个双绞线用于通信，一个双绞线用于0V。

屏蔽必须一端接地。另一端通常也接地，但如果距离较长或接地电位存在差异，则屏蔽应通过0.1F/250V塑料电容接地，以免编织屏蔽中存在接地电流。许多制造商建议屏蔽应在各节点处接地。不同制造商的总线终端系统各异。

根据接收器的设计不同，总线电线可能处于相同电位，也可能需要升高或降低，以确保当总线处于休息模式时（所有发射器均断开连接）不会检测到故障信号。

## 关于科尔摩根

科尔摩根是机器制造商的运动系统和组件的领先提供商。通过世界一流的运动知识、行业领先的质量以及连接和集成标准及定制产品领域渊博的专业知识，科尔摩根提供了在性能、可靠性和易用性方面无可匹敌的突破性解决方案，为机器制造商创造了无可辩驳的市场优势。

有关应用需求的帮助，请访问或通过以下地址联系我们：

### North America KOLLMORGEN

203A West Rock Road  
Radford, VA 24141 USA

**Web:** [www.kollmorgen.com](http://www.kollmorgen.com)  
**Mail:** [support@kollmorgen.com](mailto:support@kollmorgen.com)  
**Tel.:** +1 - 540 - 633 - 3545  
**Fax:** +1 - 540 - 639 - 4162

### Europe KOLLMORGEN Europe GmbH

Pempelfurtstraße 1  
40880 Ratingen, Germany

**Web:** [www.kollmorgen.com](http://www.kollmorgen.com)  
**Mail:** [technik@kollmorgen.com](mailto:technik@kollmorgen.com)  
**Tel.:** +49 - 2102 - 9394 - 0  
**Fax:** +49 - 2102 - 9394 - 3155

### Asia KOLLMORGEN

Rm 2205, Scitech Tower, China  
22 Jianguomen Wai Street

**Web:** [www.kollmorgen.com](http://www.kollmorgen.com)  
**Mail:** [sales.asia@kollmorgen.com](mailto:sales.asia@kollmorgen.com)  
**Tel.:** +86 - 400 666 1802  
**Fax:** +86 - 10 6515 0263