

Terminal gráfico do operador

Manual de instalação



Edição B, Outubro 2014

AKI-CDB-MOD-07T 7" Touchscreen HMI



Guarde todos os manuais como componente do produto durante a vida útil do mesmo.
Passe todos os manuais aos futuros usuários/proprietários do produto.

KOLLMORGEN

Because Motion Matters™

Registro de revisões do documento

| Revisão | Comentários |
|------------|-------------------------------|
| A, 07/2013 | Edição preliminar |
| B, 10/2014 | Informações da UL atualizadas |

Revisão do hardware

| Revisão | Revisão do firmware | Revisão do software | Comentários |
|---------|---------------------|---------------------|--------------------|
| 06/2013 | b0208 | 2.0-SP1 | Lançamento inicial |
| 10/2014 | b0244 | 2.10 | |

AVISO IMPORTANTE

Alterações técnicas que melhoram o desempenho do dispositivo podem ser feitas sem aviso prévio!

Impresso nos Estados Unidos da América. Este documento é uma propriedade intelectual da Kollmorgen™. Todos os direitos reservados. Nenhuma parte deste trabalho pode ser reproduzida sob qualquer forma (por fotocópia, microfilme ou qualquer outro método) ou armazenado, processado, copiado ou distribuído por meios eletrônicos sem a permissão escrita da Kollmorgen™.

| | |
|--|----|
| 1 Geral | |
| 1.1 Sobre este manual | 4 |
| 2 Precauções de segurança | |
| 2.1 Geral | 5 |
| 2.2 Instalação de acordo com a UL (Underwriters Laboratories) e a cUL (Underwriters Laboratories - Canada) | 5 |
| 2.3 Durante a instalação | 7 |
| 2.4 Durante o uso | 7 |
| 2.5 Manutenção e reparos | 7 |
| 2.6 Desmontagem e descarte | 7 |
| 2.7 Presença de ar na tela sensível ao toque | 7 |
| 3 Instalação | |
| 3.1 Requisitos de espaço | 8 |
| 3.2 Processo de instalação | 9 |
| 3.2.1 Conexões para o controlador | 10 |
| 3.2.2 Outras conexões e periféricos | 10 |
| 4 Dados técnicos | |
| 5 Resistência química | |
| 5.1 Encapsulamento de metal | 13 |
| 5.2 Tela sensível ao toque e material | 14 |
| 5.2.1 Autoflex EBA 180L | 14 |
| 5.2.2 Tela de toque da tela | 14 |
| 5.2.3 Filme de proteção do e da tela sensível ao toque | 15 |
| 6 Desenhos do painel do operador | |
| 6.1 Conectores | 16 |
| 6.2 Portas de comunicação | 16 |
| 6.3 AKI-CDB-MOD-07T Contorno | 17 |
| 7 Dicas adicionais de instalação | |
| 7.1 Aterramento do Painel do operador | 18 |
| 7.2 Conexão Ethernet no painel do operador | 19 |
| 7.3 Para conseguir uma melhor proteção de compatibilidade eletromagnética | 21 |
| 7.4 Temperatura do ambiente | 22 |
| 7.5 Segurança | 23 |
| 7.6 Isolamento galvânico | 24 |
| 7.7 Cabo e terminações do bus RS485 | 25 |

1 GERAL

1.1 Sobre este manual

Todo produto Interfaces avançadas Kollmorgen é desenvolvido para satisfazer as demandas da comunicação entre homem e máquina. Funções internas, tais como exibição e controle de texto, indicação dinâmica, canais de tempo, alarme e tratamento de receitas estão inclusas.

O Interfaces avançadas Kollmorgen trabalha principalmente de forma orientada aos objetos, o que o torna fácil de entender e usar. A configuração é realizada em um PC usando a ferramenta de configuração Kollmorgen Visualization Builder. O projeto pode ser transferido e armazenado no próprio painel do operador.

Vários tipos de equipamento de automação, tais como PLCs, servos ou drives, podem ser conectados ao Interfaces avançadas Kollmorgen. Neste manual, o termo “o controlador” fará referência ao equipamento que estiver conectado.

Este manual explica como instalar o painel de operador. Consulte o manual de **Programação e Instalação** da Kollmorgen Visualization Builder para obter mais informações.

2 PRECAUÇÕES DE SEGURANÇA

Tanto o instalador e o proprietário e/ou operador do painel do operador devem ler e compreender este manual de instalação.

2.1 Geral

- Leia cuidadosamente as precauções de segurança.
- Verifique danos relativos ao transporte no momento da entrega. Caso haja danos, notifique o fornecedor assim que possível.
- O fornecedor não é responsável por equipamento modificado, alterado ou reconstruído.
- Use somente peças e acessórios fabricados de acordo com especificações do fornecedor.
- Leia as instruções de instalação e de operação com cuidado antes de instalar, utilizar ou consertar o Painel HMI.
- Não deixe que líquidos, metais em estado líquido ou restos de fiação penetrem por qualquer abertura do Painel HMI. Isto pode causar um incêndio ou choque elétrico.
- Apenas trabalhadores qualificados podem operar o Painel HMI.
- Armazenar o Painel HMI em locais onde a temperatura é maior ou menor do que a recomendada neste manual pode fazer com que o líquido da tela de LCD congele ou se torne isotópico.
- O líquido da tela de LCD contém um poderoso alergênico. Em caso de contato com a pele, lave-a imediatamente com água em abundância. No caso de contato com os olhos, mantenha o olho aberto, lave-o com água em abundância e busque auxílio médico.
- Os números constantes deste manual têm fins ilustrativos. Devido às muitas variáveis associadas a qualquer instalação, o fornecedor não pode assumir a responsabilidade pela utilização real baseada nestes números.
- O supervisor não pode garantir que o Painel HMI é adequado para uso específico do usuário e tampouco pode assumir a responsabilidade pelo modelo, instalação ou operação de seu produto.
- Recomenda-se ligar e desligar o Painel HMI ao menos uma vez antes de instalar quaisquer placas/componentes pelo menos uma vez antes de conectar o painel do operador a dispositivos externos, como, por exemplo, dispositivos seriais.

2.2 Instalação de acordo com a UL (Underwriters Laboratories) e a cUL (Underwriters Laboratories - Canada)

- Esse equipamento é adequado somente para uso em locais não perigosos de Classe 2. [As combinações de equipamentos em seu sistema estão sujeitas a investigação pelas autoridades legais com jurisdição sobre o assunto quando da instalação].
- Todos os dispositivos precisam possuir uma fonte de alimentação de Classe 2.



WARNING

Não desconecte o equipamento a menos que a energia tenha sido desligada ou que a área seja considerada segura.

**AVANT DE DECONNECTER L'EQUIPEMENT, COUPER LE COURANT
OUS'ASSURER QUE L'EMPLACEMENT EST DESIGNE NON DANGEREUX.**

⚠ WARNING

Apenas unidades de expansão aprovadas pela UL e cUL podem ser conectadas à porta chamada "EXPANSÃO". No momento, não há unidades avaliadas ou permitidas para tal fim. SEULES LES UNITÉS D'EXTENSION CERTIFIÉES UL ET cUL PEUVENT ÊTRE RACCORDÉES AU PORT DÉSIGNÉ « EXPANSION ». À L'HEURE ACTUELLE, AUCUNE UNITÉ DE CE TYPE N'A ÉTÉ TESTÉE OU AUTORISÉE.

⚠ WARNING

Não substitua a unidade de expansão, a menos que a energia tenha sido desligada ou que a área seja considerada segura. NE REMPLACEZ L'UNITÉ D'EXTENSION QUE SI LE COURANT A ÉTÉ COUPÉ OU SI LA ZONE EST JUGÉE NON DANGEREUSE.

- Este produto contém uma bateria que só deve ser trocada em uma área considerada segura.
- Troque a bateria por uma bateria BR 2032. O uso de uma bateria diferente pode representar risco de incêndio ou explosão.

⚠ WARNING

O uso incorreto da bateria pode causar uma explosão. Não a recarregue, desmonte nem a descarte através de queima. LA BATTERIE PEUT EXPLOSER EN CAS DE MAUVAISE MANIPULATION. NE LA RECHARGEZ PAS, NE LA DÉMONTEZ PAS ET NE LA JETEZ PAS DANS LE FEU.

- Para ser utilizado em uma superfície plana do tipo 4X e uso interno somente.
- Use condutores de cobre de pelo menos 75 °C.
- Para ligar a fiação do conector da fonte de alimentação, siga a tabela de especificações de cabos e torque abaixo:

| Conector de bloco de terminal | Tamanho do fio | TQ (lb pol) |
|-------------------------------|----------------|-------------|
| Conectores Phoenix X1/X100 | 30–12 AWG | 5-7 |
| Conectores Anytek X1/X100 | 24–12 AWG | 3,5 |

- Esses dispositivos são controladores programáveis de Classe 2 (PCs industriais) para uso em equipamentos de controle industrial e destinam-se a ser montados como painéis (frontais) (dos tipos 1 e 4x, somente para uso interno).

Cuidado:

O invólucro proporciona um grau de proteção de, no mínimo, IP20, mas quando instalado em um equipamento, ele deverá satisfazer o grau IP54.

LE BOÎTIER OFFRE UN DEGRÉ DE PROTECTION D'AU MOINS IP20, MAIS LORSQU'IL EST INSTALLÉ DANS UN APPAREIL, IL DOIT ÊTRE DE CLASSE IP54.

2.3 Durante a instalação

- O Painel HMI é desenvolvido para instalação em uma superfície plana, onde as seguintes condições sejam satisfeitas:
 - não haja alto risco de explosão
 - não haja campos magnéticos fortes
 - não haja luz solar direta
 - não haja mudanças de temperatura grandes e bruscas
- Instale o Painel HMI de acordo com as instruções de instalação que o acompanham.
- Faça o aterramento o Painel HMI de acordo com as instruções de instalação que o acompanham.
- Apenas trabalhadores qualificados podem instalar o Painel HMI.
- Separe os cabos de alta tensão, de sinal e de alimentação.
- Certifique-se de que a tensão e a polaridade da fonte de alimentação estejam corretas antes de conectar o Painel HMI a uma tomada.
- Os equipamentos periféricos devem ser apropriados para o uso e a localização do dispositivo.

2.4 Durante o uso

- Mantenha a limpeza do Painel HMI.
- Paradas de emergência e outras funções de segurança não podem ser controladas pelo Painel HMI.
- Não use força excessiva ou objetos pontiagudos ao operar a tela sensível ao toque.

2.5 Manutenção e reparos

- Somente o pessoal qualificado deve realizar reparos.
- A garantia acordadas se aplica.
- Antes de realizar qualquer limpeza ou operações de manutenção, desconecte o equipamento da energia elétrica.
- Limpe a tela e a tampa frontal que a cerca com um pano macio e detergente neutro.
- Substituir a bateria incorretamente pode resultar em explosão. Use apenas baterias recomendados pelo fornecedor. Durante o período de garantia, a bateria precisa ser substituída por um centro de serviços autorizado da Kollmorgen.

2.6 Desmontagem e descarte

- O Painel HMI ou suas partes devem ser reciclados de acordo com as regulamentações locais.
- Os seguintes componentes contêm substâncias que podem ser perigosas para a saúde e o meio ambiente: bateria de lítio, capacitor eletrolítico e tela de LCD.

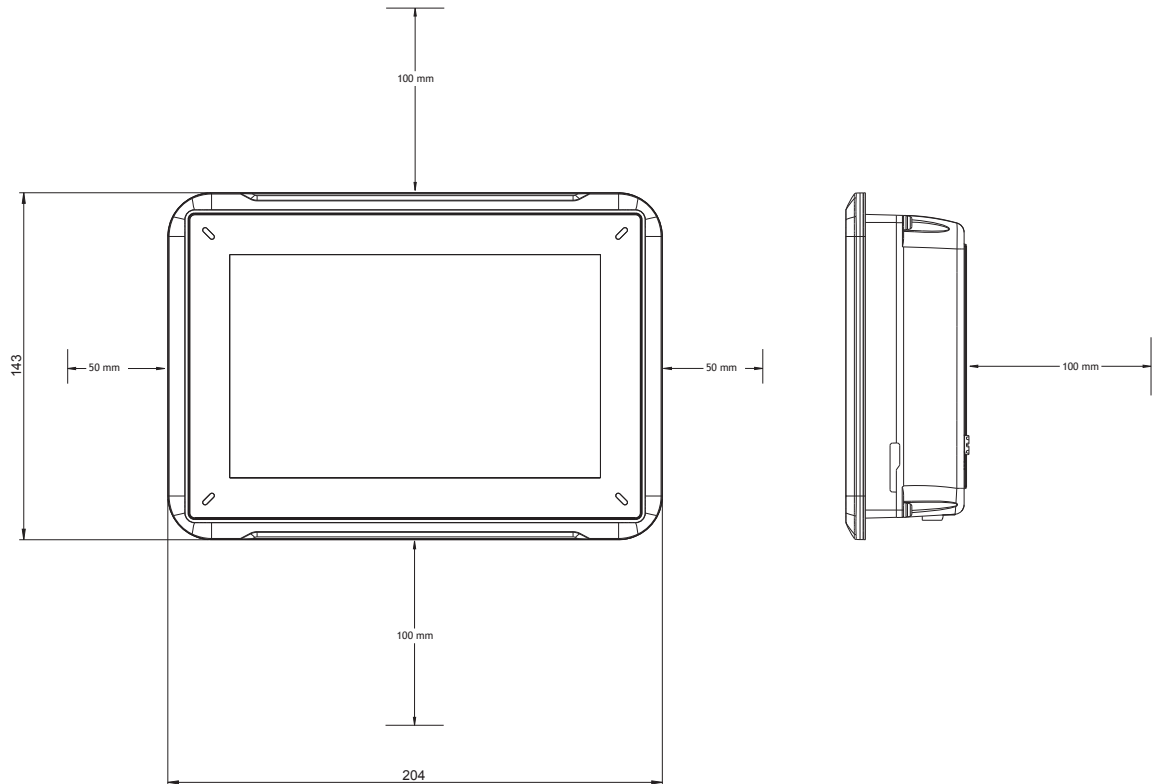
2.7 Presença de ar na tela sensível ao toque

A estrutura em camadas da tela sensível ao toque contém ar e, em raras ocasiões, pode ocorrer a presença de bolhas. Isso é puramente estético e não afeta qualquer funcionalidade do Painel HMI. A presença das bolhas pode ocorrer em determinadas condições do ambiente, como temperatura, umidade e pressão atmosférica.

3 INSTALAÇÃO

3.1 Requisitos de espaço

- Espessura máxima da chapa de instalação: 11 mm
- Requisitos de espaço, em milímetros, para instalar o painel do operador:



Observação:

As dimensões no desenho não são proporcionais.

3.2 Processo de instalação

É necessário ter em mãos o seguinte:

- Uma chave Phillips

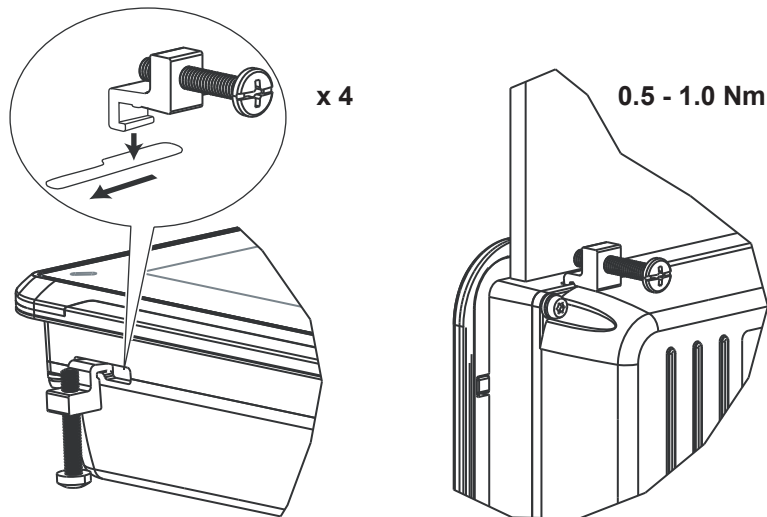
1. Desembale e verifique a entrega. Se for encontrado dano, notifique o fornecedor.

Observação:

Coloque o Painel HMI sobre uma superfície firme durante a instalação.

Deixar o Painel HMI cair pode causar danos.

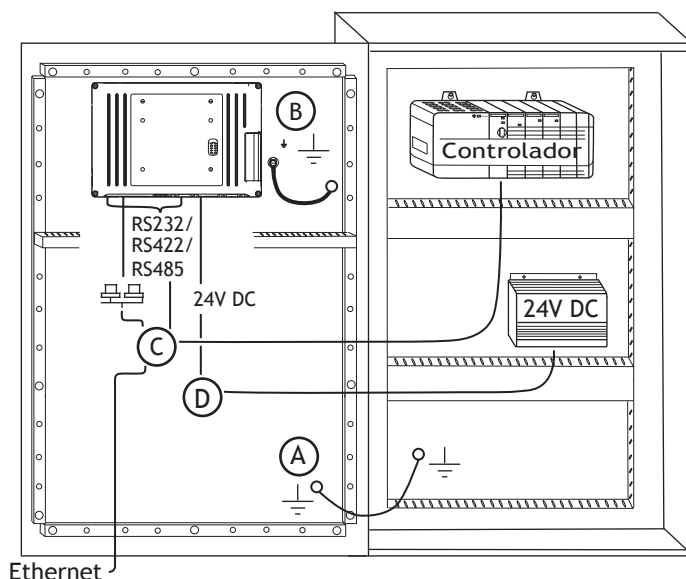
2. Para cortar a abertura certa do Painel HMI, use as dimensões de corte fornecidas no desenho do esboço. Para obter mais informações, consulte as seções [Desenhos do painel do operador](#) e [Dados técnicos](#).
3. Prenda o Painel HMI in position na posição, utilize todos os orifícios para os parafusos de fixação, bem como todos os suportes e parafusos fornecidos:



4. Conecte os cabos na ordem especificada, de acordo com o desenho e os passos abaixo.

Cuidado:

- O Painel HMI deve estar em temperatura ambiente antes de ser iniciado. Se houver formação de condensação, certifique-se de que o painel do operador esteja seco antes de conectá-lo a uma tomada.
- Certifique-se de que o Painel HMI e o controlador têm o mesmo sistema elétrico de aterramento (com o referido nível de tensão); do contrário, erros na comunicação podem ocorrer.
- Certifique-se de que a tensão e a polaridade da fonte de alimentação estão corretas.
- Separe os cabos de alta tensão, de sinal e de alimentação.
- São recomendados cabos de comunicação encapados.



- Conecte o cabo A.
 - Conecte o cabo B, usando um parafuso M5 e um condutor de aterramento (mais curto possível), que está dimensionado corretamente de acordo com os códigos elétricos locais.
 - Conecte o cabo C.
 - Conecte o cabo D. A seção transversal recomendada para este cabo é de 1,5 mm².
5. Remova cuidadosamente o filme laminado do Painel HMI para evitar a eletricidade estática, que pode danificar o painel.

3.2.1 Conexões para o controlador

Para obter informações sobre os cabos a serem usados na conexão do Painel HMI com o controlador, consulte o arquivo de ajuda para a unidade em questão.

3.2.2 Outras conexões e periféricos

Cabos, equipamentos periféricos e acessórios devem ser adequados ao seu uso e ao meio ambiente. Para obter mais detalhes e recomendações, consulte o fornecedor.

4 DADOS TÉCNICOS

| Parâmetros | AKI-CDB-MOD-07T |
|---|--|
| Painel frontal, L × A × P | 204 × 143 × 7 mm |
| Dimensões de corte, L × A | 187 × 126 mm |
| Profundidade de montagem | 43 mm (143 mm incluindo um espaço de folga) |
| Montagem independente | VESA 75 × 75 Observação: Comprimento máximo de parafuso para a montagem VESA é de 4 mm. O uso de parafusos mais longos pode levar a danos. |
| Vedação do painel frontal | IP 65 |
| Vedação do painel traseiro | IP 20 |
| Material da tela sensível ao toque | Vidro de sobre vidro, reforçado. Sobreposição: Autoflex EBA 180L ⁽¹⁾ . |
| Operações em tela sensível ao toque | 1 milhões de operações com o toque dos dedos |
| Material da parte traseira | Alumínio revestido |
| Material da estrutura | Alumínio revestido |
| Peso | 1,010 kg |
| Porta serial COM1 RS232 e COM2 RS422/RS485 | Contato D-SUB de 9 pinos com RS232 RTS/CTS, encaixe fêmea acoplado com parafusos de fixação padrão do tipo 4-40 UNC |
| Porta serial COM3 RS232 e COM4 RS422/RS485 | Contato D-SUB de 9 pinos com RS232 RTS/CTS, encaixe fêmea acoplado com parafusos de fixação padrão do tipo 4-40 UNC |
| Ethernet | 1 × 10/100/1000 Base-T (RJ45 blindado) |
| USB | 3 × USB Host 2.0, com corrente máxima de saída 500 mA |
| Processador | Intel® Atom |
| Meios de armazenamento externos | 1 × Cartão SD (opcional). Compatível apenas com o formato padrão SD de até 2 GB de capacidade de armazenamento. |
| Memória RAM | 1 GB |
| LED | 1 × multicolorido |
| Relógio de tempo real | Sim (no chip) |
| Bateria | Bateria de lítio tipo BR 2032 (ou CR 2032), trocável |
| Consumo de energia com tensão nominal | 14 W |

| Parâmetros | AKI-CDB-MOD-07T |
|-----------------------------------|--|
| Fusível | 3,15 A Lento |
| Fonte de alimentação | +24 V CC (18 a 32 V CC) CE: A fonte de alimentação deve estar de acordo com os requisitos constantes nas instruções IEC 60950 e IEC 61558-2-4. UL e cUL: A fonte de alimentação devem de acordo com os requisitos para fontes de alimentação Classe 2. |
| Tela | TFT-LCD com retroiluminação de LED 800 × 480 pixels, 262 k de cores |
| Área ativa da tela, L × A | 152,4 × 91,4 mm |
| Temperatura de funcionamento | -10 °C a +50 °C |
| Temperatura de armazenamento | -20 °C a +70 °C |
| Umidade relativa em funcionamento | 5% – 85% não condensada |
| Aprovação da UL | Sim, UL 508 |

5 RESISTÊNCIA QUÍMICA

5.1 Encapsulamento de metal

A estrutura e o material da estrutura são de alumínio revestido. Este revestimento de tinta em pó suporta a exposição aos seguintes produtos químicos sem mudanças visíveis:

| | |
|---------------------------|----------------------|
| Ácido acético 10% | Ácido fosfórico 4% |
| Ácido cítrico 10% | Ácido fosfórico 10% |
| Diesel | Água do mar |
| Água destilada | Cloreto de sódio 2% |
| Óleos comestíveis | Cloreto de sódio 20% |
| Óleo combustível | Ácido sulfúrico 20% |
| Peróxido de hidrogênio 3% | Água tratada |

O revestimento de tinta em pó mostra resistência limitada aos seguintes produtos químicos em temperatura ambiente:

| | |
|---------------------------|---------------------|
| Butanol | Ácido nítrico 3% |
| Ácido hidrocloreídrico 5% | Ácido nítrico 10% |
| Álcool isopropílico | Ácido fosfórico 43% |
| Hipoclorito de sódio 10% | Terebintina |

Observação:

Caso seja exigida a exposição a quaisquer dos produtos químicos acima, recomenda-se primeiramente testar o produto em um local oculto do revestimento de metal.

O revestimento de tinta em pó mostra pouca ou nenhuma resistência aos seguintes produtos químicos em temperatura ambiente:

| | | |
|----------------------|-----------------------------|-----------------------------------|
| Ácido acético, conc. | Metiletil cetona (Butanona) | Tolueno |
| Acetona | Ácido nítrico 30% | Tricloroetileno |
| Amônia 5% | Fenol | Xileno |
| Amônia, conc. | Hidróxido de sódio 5% | Gasolina sem chumbo de 97 octanas |
| Acetato de etila | Hidróxido de sódio 30% | Gasolina com chumbo de 98 octanas |

5.2 Tela sensível ao toque e material

5.2.1 Autoflex EBA 180L

Autoflex EBA 180L cobre a sobreposição ao redor da tela.

Resistência a solventes

Autoflex EBA 180L suporta a exposição de mais de 24 horas de duração em DIN 42 115 Part 2 aos seguintes produtos químicos sem alteração visível:

| | | |
|---|--|------------------------------------|
| Ajax/Vim em solução | Downy/Lenor ⁽¹⁾ | Ácido fosfórico (<30%) |
| Solução alcalo-carbonada ⁽¹⁾ | Etanol | Ferrocianuro de potássio |
| Amônia (<40%) ⁽¹⁾ | Glicerina | Hidróxido de potássio (<30%) |
| Ácido acético (<50%) | Glicol | Terebintina pura |
| Solução de sabão em pó Ariel ⁽¹⁾ | Limpador multi-propósito Gumption ⁽¹⁾ | Solvente SBP 60/95 ⁽¹⁾ |
| Alvejante ⁽¹⁾ | Ácido clorídrico (<36%) | Ácido sulfúrico (<10%) |
| Óleo de rícino | Óleo de linhaça | Catchup de tomate |
| Soda cáustica (<40%) ⁽¹⁾ | Metanol | Ácido tricloroacético (<50%) |
| Óleo de corte | Ácido nítrico (<10%) | Solvente White Spirit |
| Cicloexanol | Óleo de parafina | Limpa vidros Windex ⁽¹⁾ |
| Álcool diacetona | Solução de sabão em pó ⁽¹⁾ | Produto para limpeza pesada Wisk |
| Diesel | Solventes com base em petróleo ⁽¹⁾ | Acetonitrila |

⁽¹⁾ Percebeu-se um brilho extremamente leve na textura.

Autoflex EBA 180L suporta exposição de até uma hora sob condições previstas na diretiva DIN 42 115 Parte 2 ao ácido glacial acético sem mudanças visíveis.

Autoflex EBA 180L não é resistente a vapores de alta pressão acima de 100 °C ou aos seguintes produtos químicos:

| | |
|------------------------------|---------------------|
| Ácidos minerais concentrados | Álcool benzílico |
| Solução cáustica concentrada | Cloreto de metileno |

5.2.2 Tela de toque da tela

A superfície da tela no painel do operador resiste à exposição aos solventes que seguem sem mudança visível:

| Solventes | Hora |
|-------------|------------|
| Acetona | 10 minutos |
| Isopropanol | 10 minutos |
| Tolueno | 5 horas |

5.2.3 Filme de proteção do e da tela sensível ao toque

Autoflex EBA 180L

Recomenda-se usar o filme de proteção de tela sensível ao toque Autoflex EBA 180L, que podem ser adquiridas na Kollmorgen.

Resistência a solventes

A resistência química do Autoflex EBA 180L está descrita na seção [Autoflex EBA 180L](#).

Uso externo

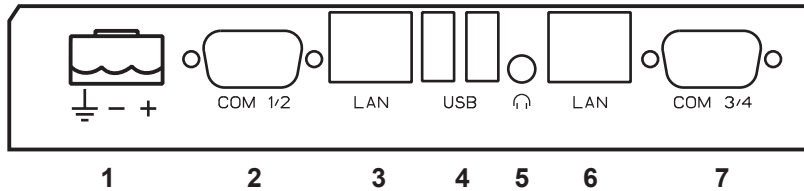
Assim como outros filmes baseados em poliéster, Autoflex EBA 180L não é adequado ao uso contínuo e prolongado em exposição direta à luz do sol.

Observação:

A estrutura em camadas da tela sensível ao toque contém ar e, em raras ocasiões, pode ocorrer a presença de bolhas. Isso é puramente estético e não afeta qualquer funcionalidade da tela. A presença das bolhas pode ocorrer em determinadas condições do ambiente, como temperatura, umidade e pressão atmosférica.

6 DESENHOS DO PAINEL DO OPERADOR

6.1 Conectores

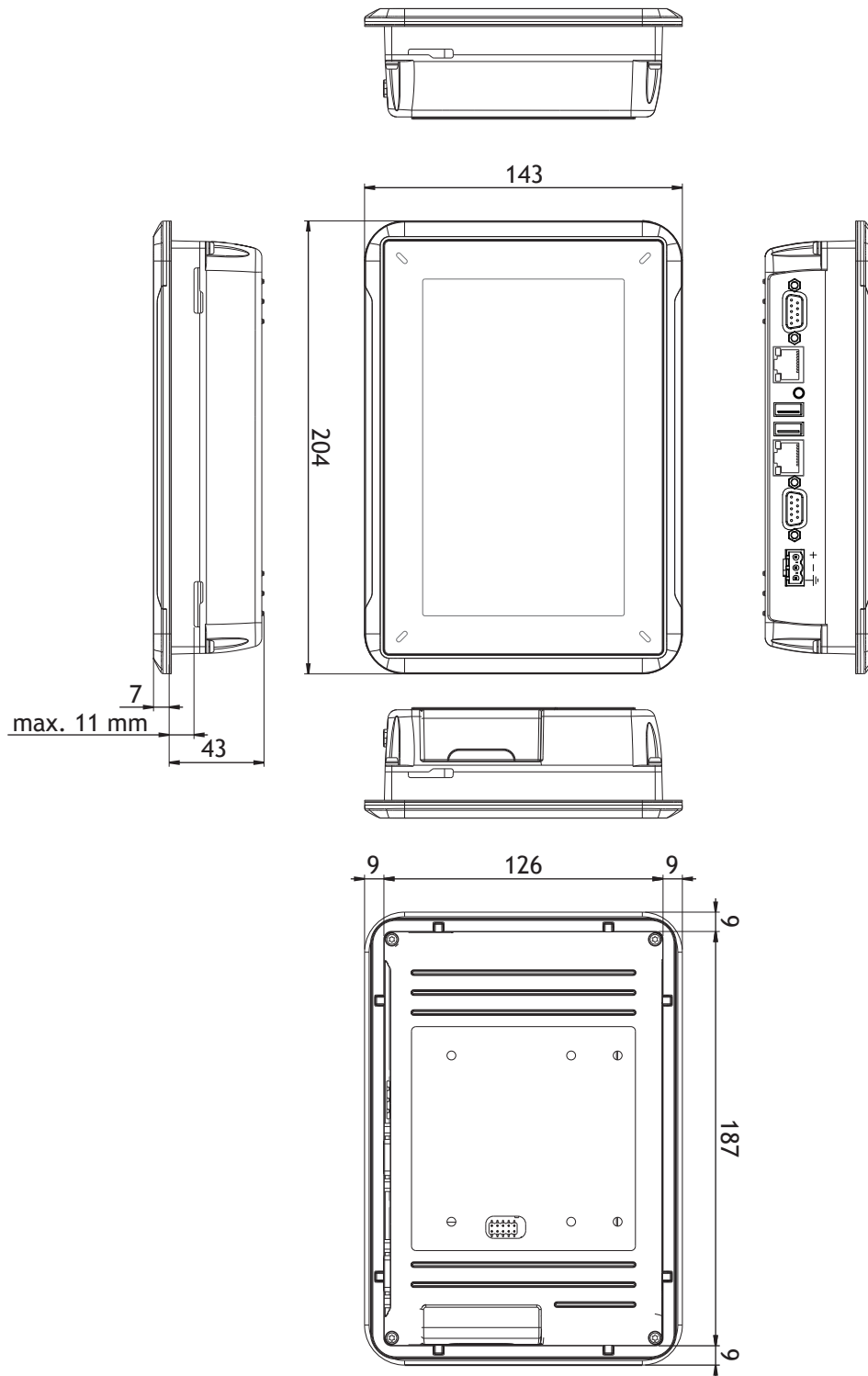


| Pos. | Conector | Descrição |
|------|----------------------|---|
| 1 | Fonte de alimentação | +24 V DC (18-32 V DC) |
| 2 | COM 1/2 | Portas de comunicação |
| 3 | LAN (Porta 2) | 1 × 10/100 Base-T (RJ45 blindado) |
| 4 | USB | 2 × Host USB 2.0, com corrente máxima de saída 500 mA |
| 5 | Fone de ouvido | Conector de fone de ouvido |
| 6 | LAN (Porta 1) | 1 × 10/100/1000 Base-T (RJ45 blindado) |
| 7 | COM 3/4 | Portas de comunicação |

6.2 Portas de comunicação

| Pino | Porta serial, encaixe fêmea de 9 pinos | | Porta serial, encaixe fêmea de 9 pinos | |
|------|--|----------------------------|--|----------------------------|
| | COM1 | COM2 | COM3 | COM4 |
| 1 | - | RS422 Tx+ RS485 Tx+/Rx+ | - | RS422 Tx+ RS485 Tx+/Rx+ |
| 2 | RS232 RxD | - | RS232 RxD | - |
| 3 | RS232 TxD | - | RS232 TxD | - |
| 4 | - | RS422 Rx+ | - | RS422 Rx+ |
| 5 | GND | GND | GND | GND |
| 6 | - | RS422 Tx- RS485 Tx-/Rx- | - | RS422 Tx- RS485 Tx-/Rx- |
| 7 | RS232 RTS | - | - | RS422 RTS+ |
| 8 | RS232 CTS | - | - | RS422 RTS- |
| 9 | - | RS422 Rx- | - | RS422 Rx- |

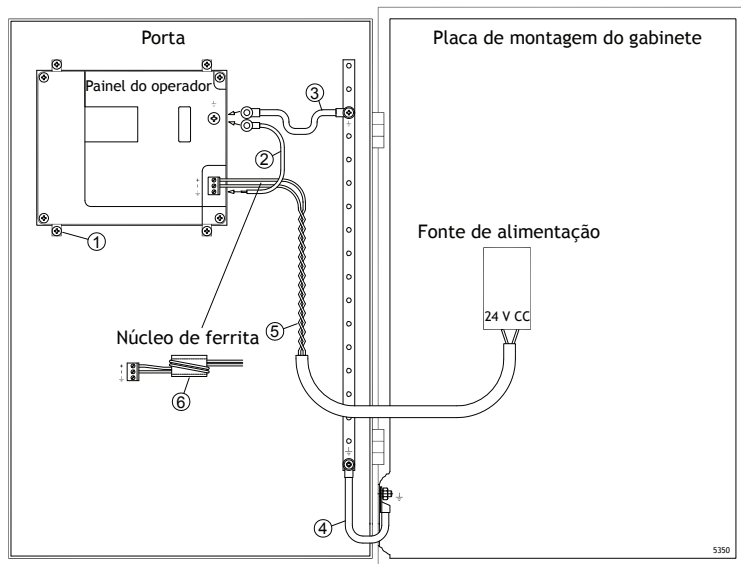
6.3 AKI-CDB-MOD-07T Contorno



7 DICAS ADICIONAIS DE INSTALAÇÃO

Quando estiver sofrendo problemas de comunicação (por exemplo, por causa de ambientes barulhentos) ou quando estiver operando próximo dos limites de temperatura, as recomendações seguintes devem ser observadas:

7.1 Aterramento do Painel do operador



As braçadeiras de montagem do painel do operador não proporcionam uma conexão de aterramento segura entre o painel e o gabinete do dispositivo. Consulte a ilustração 1 no desenho acima.

1. Conecte um fio de tamanho certo de acordo com os códigos elétricos locais entre a base de conexão rápida do painel do operador e o chassi do painel, conforme a ilustração 2 no desenho acima.
2. Conecte um fio ou cabo de aterramento de tamanho certo de acordo com os códigos elétricos locais entre o chassi do painel do operador e o ponto de aterramento mais próximo, conforme a ilustração 3 no desenho acima.
3. Conecte um trançado de aterramento curto porém resistente entre a porta e o gabinete do dispositivo, conforme a ilustração 4 no desenho acima.
4. Torça os cabos da alimentação de 24 V DC, conforme a ilustração 5 no desenho acima.
 - 2 voltas ao redor do núcleo de ferrita equivalem a 4 vezes mais que a supressão de 1 volta.
 - 3 voltas ao redor do núcleo de ferrita equivalem a 9 vezes mais que a supressão de 1 volta.

O núcleo de ferrita suprime as perturbações da alimentação de 24 V, conforme a ilustração 6 no desenho acima.

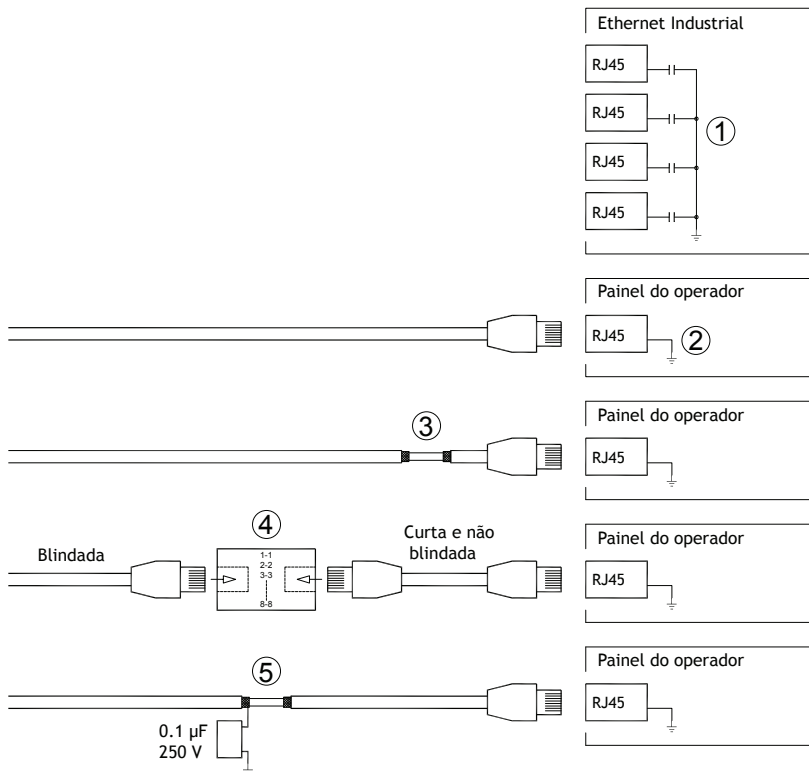
Observação:

Os cabos de aterramento devem ser curtos e o condutor deve ter uma área grande.

Um fio de aterramento longo e fino possui impedância muito alta (resistência) em altas frequências e não conduz as perturbações até o chão.

Condutores com vários fios são melhores que os condutores com apenas um fio na mesma área.

Um fio condutor trançado é ainda melhor. A melhor opção é um fio trançado curto e grosso de aterramento.

7.2 Conexão Ethernet no painel do operador

Em algumas unidades industriais de Ethernet, o contato blindado RJ45 conectada ao chassi através de um capacitor, conforme a ilustração 1 no desenho acima.

A blindagem Ethernet do painel do operador é conectada diretamente ao chassi, conforme a ilustração 2 no desenho acima.

1. Verifique se a outra unidade Ethernet está com sua blindagem aterrada diretamente ou se está aterrada através de um capacitor.

Observação:

Em muitos casos, conectar os cabamentos das Ethernet blindadas ao chassis em ambas as extremidades é inadequado. Zumbidos ou intervalos de aterramento podem ocorrer. Cabeamento não blindado pode inclusive resultar em alguns poucos erros de comunicação.

Uma boa solução pode ser utilizar um cabo Ethernet blindado, mas conectar a blindagem em apenas um dos lados.

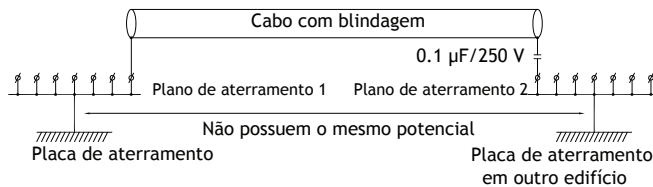
Uma opção é a quebrar a blindagem, conforme a ilustração 3 no desenho acima.

Um método mais elegante é o de expandir o cabeamento da Ethernet blindada com um pedaço de cabo Ethernet não blindado, conforme a ilustração 4 do desenho acima.

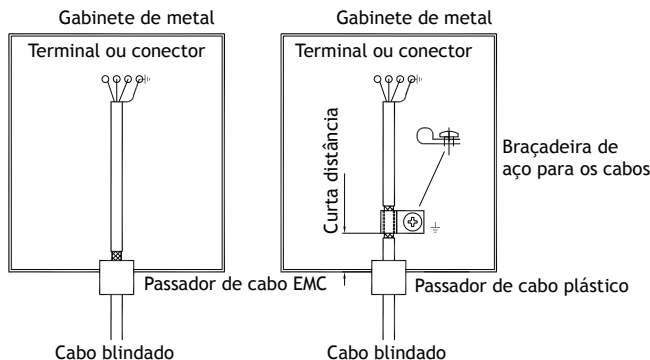
É possível aterrar a blindagem através de um capacitor de plástico de $0,1 \mu\text{F}/250 \text{V}$, conforme a ilustração 5 no desenho acima. Isto conectará os transientes de alta frequência à terra.

7.3 Para conseguir uma melhor proteção de compatibilidade eletromagnética

- Use cabos blindados para a comunicação RS232.
- Use pares trançados e cabeamento blindado para RS422 e RS485.
- Use cabeamento ideal para o tipo de bus: Ethernet, Profibus, CC-Link, CAN, Device Net, etc.
- Instale e conecte de acordo com as especificações aplicáveis ao bus padrão.
- Use cabeamento blindado para Ethernet; de preferência, com a malha e a blindagem trançada.
- Conectores DB devem estar blindados, e a blindagem deve estar conectada em toda a área de entrada do cabo em seus 360°.
- Conecte a blindagem em ambas as extremidades.



Para distâncias mais longas, há o risco de que o potencial de aterramento seja diferente. Neste caso, a blindagem deve estar conectada apenas em uma das extremidades. Uma boa alternativa é conectar a outra extremidade da blindagem ao chão através de um capacitor de plástico de 0,1 µF / 250 V. Ambas as extremidades, então, estarão conectadas ao aterramento em termos de alta frequência, mas só estarão conectadas ao chão em uma extremidade para baixa frequência, evitando assim os intervalos de aterramento entre 50/60 Hz.

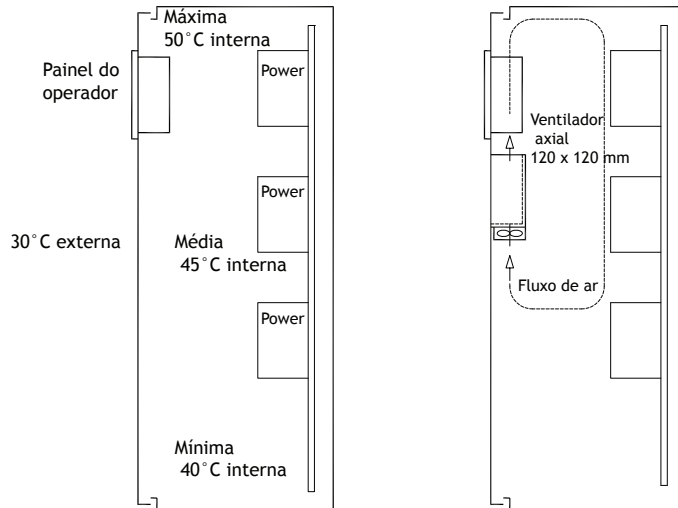


1. Use um passador de cabo EMC ou um de plástico regular. Remova a jaqueta externa e conecte a blindagem à placa de instalação com uma braçadeira de metal de 360°.
2. Coloque o cabeamento de 24 V CC e o de comunicação em um tronco/duto e o cabeamento de 230 / 380 V CA em outro. Caso seja necessário cruzar os cabos, faça-o somente a 90°. Evite combinar o cabeamento para saídas mais fortes do que 24 V CC com o cabeamento de comunicação.

Os núcleos de ferrita que são encaixados no cabeamento blindado podem remover as perturbações leves. Pedacos maiores de ferrita que são encaixados no cabeamento não blindado e onde os cabos girem de 2-4 vezes ao redor dos núcleos são aproximadamente de 5-25 vezes mais eficientes.

7.4 Temperatura do ambiente

A temperatura máxima do ambiente para o painel do operador é fornecida com as especificações. A temperatura do ambiente se refere à temperatura no compartimento do dispositivo que resfria o sistema eletrônico do painel do operador.



Na maioria dos casos, a temperatura do ambiente para o painel do operador é significativamente maior do que a temperatura do ambiente do gabinete do dispositivo.

Se o gabinete for alto e se houver um grande número de dispositivos geradores de calor, a temperatura na parte superior do gabinete será consideravelmente maior do que o aumento teórico de temperatura que poderia ser esperado. Todos os componentes eletrônicos são sensíveis ao calor. A vida útil de um capacitor eletrolítico diminui pela metade com um aumento de 8-10°C na temperatura. Um aumento de 15-20°C na temperatura pode resultar em um quarto da vida útil, etc.

A Rittal tem um bom programa para estimar a temperatura média prevista no gabinete, bem como um vasto programa de controle de temperatura no gabinete do dispositivo.

Um gabinete de aço esmaltado possui um calor de irradiação de 5,5 W/m² e graus C.

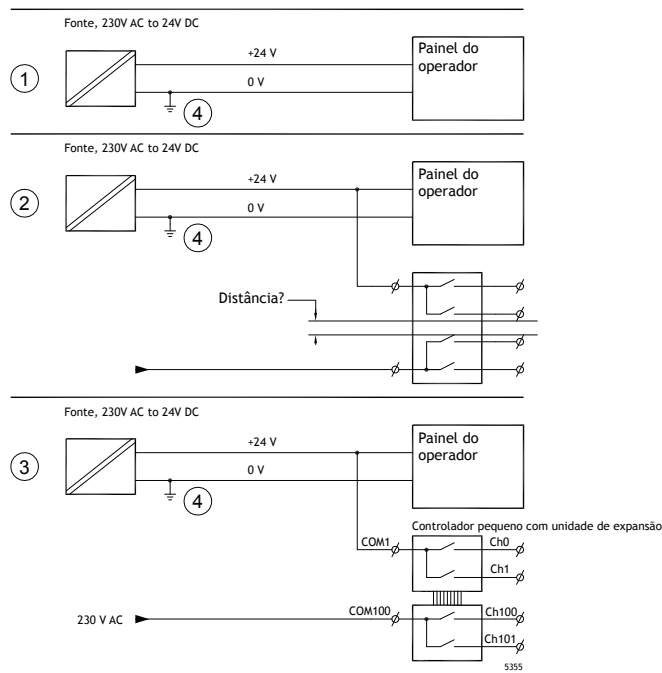
Instalar um ventilador no gabinete equilibrará a temperatura, já que o ar em movimento proporciona melhor refrigeração que o ar parado.

Instale a ventoinha de maneira que repouse sobre a área do cooler e sopra o ar frio na direção do painel do operador. Se a ventoinha estiver montada na parte superior e sugar o ar quente para cima, a temperatura do local da ventoinha será mais alta, o que resultará em um tempo de vida menor.

Efeito de perda de um painel do operador = voltagem suprida x corrente. Praticamente nenhuma energia vai para usuários externos e não há efeito de perda devido às entradas.

7.5 Segurança

A maior parte dos painéis de operador é alimentada com 24V CC.



Em caso de uso de uma fonte de alimentação que satisfaça as normas de segurança e alimente apenas o painel do operador, não há problema. Consulte o desenho 1 acima.

Se, no entanto, se você tiver uma unidade de 24V que também alimenta outras unidades, há motivo para se ter cuidado. Consulte a ilustração 2 no desenho acima. O painel do operador não possui isolamento que atenda os requisitos de segurança em casos de um curto circuito potencial entre 230V CA e 24V CC. Supõe-se que a alimentação de 24V seja segura, como, por exemplo, em SELV (Alimentação extra em baixa voltagem), que está de acordo com as normas EN 60950 (proteção contra choques elétricos) e UL 950.

Observação:

Veja aqui um exemplo de como uma alimentação segura de 24V CC pode causar perigo ao misturar contatos de relê 24V com os de 230V CA em um controlador pequeno. Verifique se os espaços livres e as distâncias de isolamento entre as fontes de 24V CC e de 230V CA preenchem os requisitos de EN 60950 ou de UL 950. Do contrário, registre uma unidade de 24V em separado para o painel do operador.

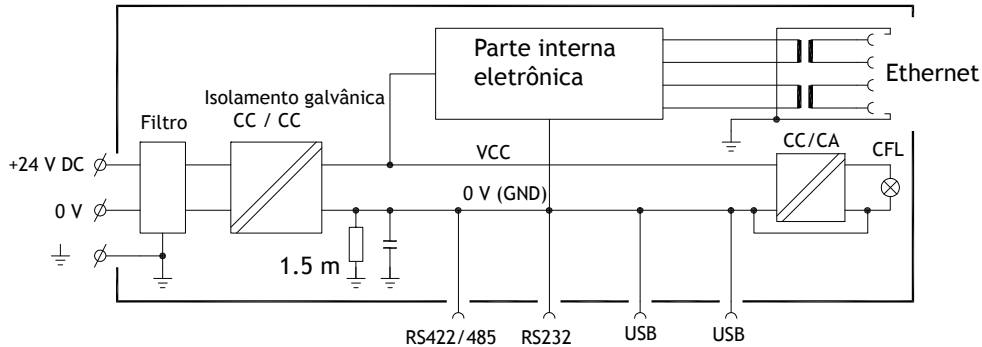
Havendo uma distância substancial entre os contatos de relê de 24V CC e os de 230V CA, é possível utilizar os mesmos dispositivos de 24V para toda a alimentação. Consulte o desenho 3 acima.

Conecte 0V na alimentação de 24V com o aterramento, conforme a ilustração 4 no desenho acima. Isso oferece três vantagens:

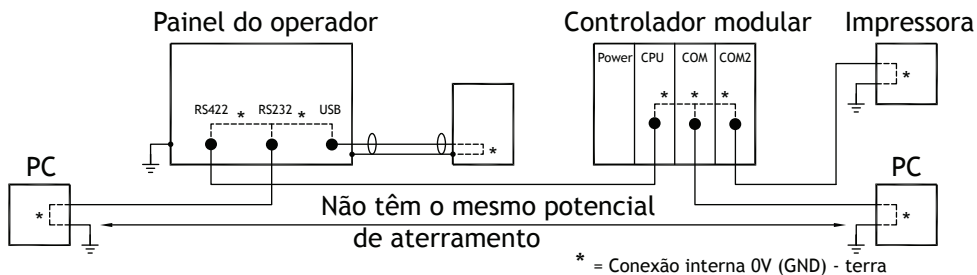
- A segurança é aumentada. A alimentação de 24V não estará em funcionamento no caso de uma conexão falha ou curto-circuito entre as fases de 0V (24V) e de 230V.
- Os transientes de alimentação de 24V ficam assim conectados ao aterramento.

- Não há risco de que a alimentação de 24V esteja em um alto nível em relação ao terra. Isso não é incomum já que há muita eletricidade estática.

7.6 Isolamento galvânico



O painel do operador apresenta isolamento galvânico contra alimentação de 24V CC, mas não entre as portas de comunicação para RS232, RS422/485 e USB. Apenas a conexão Ethernet tem isolamento galvânico.



Quando o PC está conectado ao painel do operador, o a conexão interna de 0V (GND) do painel pode ser conectadas ao terra através de um PC.

Uma variedade de dispositivos USB pode ter a blindagem conectada juntamente com o aterramento. No exemplo, a conexão de 0V (GND) do painel do operador está conectada ao aterramento quando, por exemplo, um cartão de memória USB, teclado ou dispositivo similar está conectado.

Várias unidades que possuem conexão 0V e aterramento conectadas podem trazer riscos substanciais, caso cada uma delas esteja aterrada em um ponto diferente de aterramento. As correntes de aterramento passam pelos cabos de comunicação, pela placa traseira do controlador e, internamente, pelo painel do operador, podendo causar erros.

Use unidades externas para melhorar a comunicação e conseguir isolamento galvânico. A Westermo tem bons isolantes de padrão industrial que também são isolados da alimentação de 24V CC.

Observação:

É muito importante assegurar que a alimentação de 24V na unidade de isolamento externa não esteja conectada a uma das saídas de comunicação. Se não houver 100% de isolamento contra a alimentação de 24V, perturbações e correntes de isolamento da conexão 0V no lado de 24V podem interromper a comunicação. Utilizar este tipo de unidade resolve um problema, mas cria um maior! Uma instalação abaixo do padrão pode funcionar agora, mas problemas surgirão quando outros dispositivos forem conectados.

7.7 Cabo e terminações do bus RS485

- Caso sejam necessárias a distância e velocidade máximas de transferência, use cabos blindados e de par trançado. A capacitância mútua não deve exceder 52,5 pF/m, e a área mínima do cabo deve ser de 0,25 mm² (AWG 24).
- 0V, a tensão de referência para a comunicação, deve ser incluída no cabeamento. Com uma comunicação em duas vias, use dois pares; um par para a comunicação e um par para a conexão 0V.
- A blindagem deve ser aterrada em um dos lados. A outra extremidade normalmente é aterrado, mas com maiores distâncias ou quando há uma diferença no potencial de aterramento, a blindagem deve estar conectada ao aterramento através de um capacitor plástico de 0,1 µF / 250V para evitar a corrente de aterramento passando pela blindagem com malha trançada. Vários fabricantes recomendam que a blindagem esteja aterrada em cada nó. Estes vários fabricantes possuem sistemas diferentes para as terminações de bus.

Dependendo do projeto de destino, a fiação do bus pode estar no mesmo nível ou exigir resistência pull-up e pull-down para assegurar que não haja detecção de falha de sinal quando o bus estiver em modo de repouso (quando todos os transmissores estiverem desconectados).

Sobre a KOLLMORGEN

Kollmorgen é uma empresa líder no fornecimento de sistemas de movimentação e componentes para fabricantes de máquinas. Através do conhecimento mundial em movimentação, qualidade líder de mercado e profunda experiência em unir e integrar produtos padronizados e customizados, a Kollmorgen apresenta soluções inovadoras que são inigualáveis em desempenho, confiabilidade e facilidade na hora de usar, proporcionando aos fabricantes de máquinas uma vantagem de mercado indiscutível.

Para assistência em suas aplicações, visite www.kollmorgen.com ou entre em contato conosco no:

North America KOLLMORGEN

203A West Rock Road
Radford, VA 24141 USA

Web: www.kollmorgen.com

Mail: support@kollmorgen.com

Tel.: +1 - 540 - 633 - 3545

Fax: +1 - 540 - 639 - 4162

Europe KOLLMORGEN Europe GmbH

Pempelfurtstraße 1
40880 Ratingen, Germany

Web: www.kollmorgen.com

Mail: technik@kollmorgen.com

Tel.: +49 - 2102 - 9394 - 0

Fax: +49 - 2102 - 9394 - 3155

Asia KOLLMORGEN

Rm 2205, Scitech Tower, China
22 Jianguomen Wai Street

Web: www.kollmorgen.com

Mail: sales.asia@kollmorgen.com

Tel.: +86 - 400 666 1802

Fax: +86 - 10 6515 0263