

# Terminal opérateur graphique

## Manuel d'installation



Édition B, Octobre 2014

AKI-CDA-MOD-10T 10" Touchscreen HMI



Considérez tous les manuels comme un composant du produit et conservez-les pendant toute la durée de vie du produit.  
Remettez tous les manuels aux futurs utilisateur/propriétaires du produit.

**KOLLMORGEN**

*Because Motion Matters™*

## Registre des révisions de documents

Révision	Remarques
A, 07/2013	Édition préliminaire
B, 10/2014	Informations UL mises à jour

## Révision du matériel

Révision	Révision du micrologiciel	Révision du logiciel	Remarques
06/2013	b0917	2.0-SP1	Édition initiale
10/2014	b0920	2.10	

## AVIS IMPORTANT

### Sous réserve de modifications techniques apportés en vue d'amélioration des appareils!

Imprimé en United States of America. Ce document est la propriété intellectuelle de Kollmorgen™. Tous droits réservés. Sans autorisation écrite de l'entreprise Kollmorgen™, aucune partie de cet ouvrage n'a le droit d'être ni reproduite par des moyens quelconques (impression, photocopie, microfilm ou autre procédure) ni traitée, polycopiée ou distribuée au moyen de systèmes électroniques.

<b>1 Généralités</b>	
1.1 À propos de ce manuel .....	4
<b>2 Mesures de sécurité</b>	
2.1 Généralités .....	5
2.2 Installation UL et cUL .....	5
2.3 Pendant l'installation .....	7
2.4 En cours d'utilisation .....	7
2.5 Service et maintenance .....	7
2.6 Démontage et mise au rebus .....	7
2.7 Apparition d'air dans l'écran tactile .....	7
<b>3 Installation</b>	
3.1 Espace requis .....	8
3.2 Procédure d'installation .....	9
3.2.1 Connexions avec le contrôleur .....	10
3.2.2 Autres connexions et périphériques .....	11
<b>4 Données techniques</b>	
<b>5 Résistance chimique</b>	
5.1 Boîtier métallique .....	14
5.2 Écran tactile et film de recouvrement .....	15
5.2.1 Autoflex EBA 180L .....	15
5.2.2 Surface tactile .....	15
5.2.3 Film de protection tactile .....	16
<b>6 Dessins du panneau opérateur</b>	
6.1 Connecteurs .....	17
6.2 Ports de communication .....	17
6.3 Contour AKI-CDA-MOD-10T .....	18
<b>7 Conseils d'installation supplémentaires</b>	
7.1 Mise à la masse du panneau opérateur .....	19
7.2 Connexion Ethernet dans le panneau opérateur .....	20
7.3 Pour optimiser la protection EMC .....	21
7.4 Température ambiante .....	22
7.5 Sécurité .....	23
7.6 Isolation galvanique .....	24
7.7 Câble et terminaison de bus RS485 .....	25

# 1 GÉNÉRALITÉS

## 1.1 À propos de ce manuel

Tous les Interfaces Kollmorgen avancées ont été développés pour répondre aux exigences des communications homme-machine. Ce panneau opérateur comprend des fonctions intégrées, notamment l'affichage et le contrôle de texte, l'indication dynamique, les programmeurs, la gestion des alarmes et des recettes.

Ces Interfaces Kollmorgen avancées fonctionnent principalement en mode orienté objet, ce qui le rend facile à comprendre et à utiliser. La configuration est effectuée sur un PC au moyen de l'outil de configuration Kollmorgen Visualization Builder. Le projet peut ensuite être transféré et stocké dans le panneau opérateur lui-même.

De nombreux types d'équipement d'automatisation, notamment des PLC, des servos et des drivers, peuvent être connectés au Interfaces Kollmorgen avancées. Dans ce manuel, le terme « le contrôleur » se rapporte aux équipements connectés.

Le présent manuel explique comment installer le panneau opérateur. Pour plus d'informations, reportez-vous au manuel Kollmorgen Visualization Builder **Programmation et Installation**.

## 2 MESURES DE SÉCURITÉ

L'installateur et le propriétaire et/ou l'utilisateur du terminal opérateur doivent tous lire et comprendre le présent manuel d'installation.

### 2.1 Généralités

- Lisez soigneusement les mesures de sécurité.
- Vérifiez le contenu de la livraison pour détecter d'éventuels dégâts dus au transport. Si des dégâts sont constatés, notifiez-les au fournisseur dès que possible.
- Le fournisseur ne pourra être tenu responsable pour tout équipement modifié, altéré ou reconstruit.
- Utilisez exclusivement des pièces et accessoires fabriqués conformément aux spécifications du fournisseur.
- Lisez attentivement les instructions d'installation et d'opération avant d'installer, d'utiliser ou de réparer le panneau HMI.
- Ne laissez jamais aucun fluide, aucune limaille métallique ni aucun débris de câble pénétrer dans les ouvertures du panneau HMI. Cela risquerait de provoquer un incendie ou un choc électrique.
- Seul un personnel qualifié est autorisé à installer ou utiliser le panneau HMI.
- Le stockage du panneau HMI dans un endroit où la température est inférieure ou supérieure à la température recommandée dans ce manuel peut provoquer la congélation du liquide de l'écran LCD ou le rendre isotopique.
- Le liquide de l'écran LCD contient un irritant puissant. En cas de contact avec la peau, lavez-la immédiatement à grande eau. En cas de contact avec les yeux, gardez les yeux ouverts, rincez-les à grande eau et consultez un médecin.
- Les figures du présent manuel sont fournies à titre d'illustration uniquement. Étant donné les nombreuses variables associées à toute installation particulière, le fournisseur ne peut pas endosser la responsabilité d'une utilisation réelle basée sur les figures.
- Le fournisseur ne garantit pas que le panneau HMI est adapté à votre application particulière et n'endosse aucune responsabilité en ce qui concerne la conception, l'installation ou l'utilisation de votre produit.
- Il est recommandé d'allumer et d'éteindre au moins une fois le panneau HMI avant d'installer des composants/cartes ou avant de connecter le panneau opérateur à des appareils externes, comme par exemple des périphériques série.

### 2.2 Installation UL et cUL

**Attention :**

**Cette section concerne uniquement les panneaux AKI-CDA-MOD-10T certifiés UL.**

- Cet équipement ne peut être utilisé que dans des lieux non dangereux de classe 2. [Les combinaisons d'équipements de votre système sont soumises à investigation de la part de l'autorité locale de juridiction au moment de l'installation].
- Tous les appareils doivent être fournis avec une alimentation électrique de classe 2.

**WARNING**

Avant de débrancher l'équipement, couper le courant ou s'assurer que l'emplacement est désigné non dangereux  
**AVANT DE DECONNECTER L'EQUIPEMENT, COUPER LE COURANT  
 OUS'ASSURER QUE L'EMPLACEMENT EST DESIGNE NON DANGEREUX.**

**WARNING**

Seules les unités d'extension homologuées UL et cUL peuvent être raccordées au port désigné « EXPANSION ». À l'heure actuelle, aucune unité de ce type n'a été testée ou autorisée.  
**SEULES LES UNITÉS D'EXTENSION CERTIFIÉES UL ET  
 cUL PEUVENT ÊTRE RACCORDÉES AU PORT DÉSIGNÉ « EXPANSION ».  
 À L'HEURE ACTUELLE, AUCUNE UNITÉ DE CE TYPE N'A ÉTÉ TESTÉE  
 OU AUTORISÉE.**

**WARNING**

Ne remplacez l'unité d'extension que si le courant a été coupé ou si la zone est jugée non dangereuse.  
**NE REMPLACEZ L'UNITÉ D'EXTENSION QUE SI LE  
 COURANT A ÉTÉ COUPÉ OU SI LA ZONE EST JUGÉE NON DANGEREUSE.**

- Ce produit contient une pile qui ne doit être remplacée que dans une zone jugée non dangereuse.
- Remplacez la pile par une pile BR 2032. L'utilisation d'un autre type de pile peut présenter un risque d'incendie ou d'explosion.

**WARNING**

La batterie peut exploser en cas de mauvaise manipulation. Ne la rechargez pas, ne la démontez pas et ne la jetez pas dans le feu.  
**LA BATTERIE PEUT EXPLOSER EN CAS DE MAUVAISE MANIPULATION.  
 NE LA RECHARGEZ PAS, NE LA DÉMONTEZ PAS ET NE LA JETEZ  
 PAS DANS LE FEU.**

- Pour utilisation sur une surface plane d'un boîtier de type 4X, à l'intérieur uniquement.
- Utilisez uniquement des conducteurs en cuivre d'au moins 75 °C.
- Pour effectuer les raccordements des fils au connecteur d'alimentation, suivez les spécifications de câble et de couple du tableau ci-dessous :

Connecteur du bloc terminal	Taille de fil	TQ Lb.In.
Connecteurs Phoenix X1/X100	AWG 30–12	5-7
Connecteurs Anytek X1/X100	AWG 24–12	3,5

- Ces appareils sont des automates programmables (PC industriels) de classe 2 destinés à être utilisés dans des équipements de commande industriels et à être montés sur le panneau (avant) (type 1 et 4x pour une utilisation en intérieur uniquement).

**Attention :**

**Le boîtier offre un degré de protection d'au moins IP20, mais lorsqu'il est installé dans un appareil, il doit être de classe IP54.**

**LE BOÎTIER OFFRE UN DEGRÉ DE PROTECTION D'AU MOINS IP20, MAIS  
 LORSQU'IL EST INSTALLÉ DANS UN APPAREIL, IL DOIT ÊTRE DE CLASSE IP54.**

## 2.3 Pendant l'installation

- Le panneau HMI est conçu pour une installation stationnaire sur une surface plane remplissant les conditions suivantes:
  - pas de risques d'explosion élevés
  - pas de champs magnétiques puissants
  - pas d'exposition directe au soleil
  - pas de brusques changements de température importants
- Le panneau HMI doit être installé conformément aux instructions d'installation jointes.
- Le panneau HMI doit être mis à la terre conformément aux instructions d'installation jointes.
- Seul un personnel qualifié est autorisé à installer le panneau HMI.
- Séparez les câbles haute tension des câbles de signal et des câbles d'alimentation.
- Vérifiez que la tension et la polarité de source d'alimentation sont correctes avant de connecter le panneau HMI à la prise d'alimentation.
- L'équipement périphérique doit être approprié pour l'application et l'emplacement.

## 2.4 En cours d'utilisation

- Conservez le panneau HMI propre.
- La fonction d'arrêt d'urgence et les autres fonctions de sécurité ne peuvent pas être contrôlées depuis le panneau HMI.
- N'utilisez pas d'objets pointus et n'appuyez pas trop fort lorsque vous touchez l'écran tactile

## 2.5 Service et maintenance

- Seul un personnel qualifié doit effectuer les réparations.
- La garantie acceptée s'applique.
- Avant d'effectuer toute opération de nettoyage ou de maintenance, déconnectez l'équipement de la source d'alimentation.
- Nettoyez l'écran et le panneau avant qui l'entoure à l'aide d'un chiffon et d'un détergent doux.
- Un remplacement incorrect de la batterie peut causer une explosion. Utilisez uniquement les batteries recommandées par le fournisseur. Au cours de la période de garantie, la batterie doit être remplacée par un centre de service Kollmorgen autorisé.

## 2.6 Démontage et mise au rebut

- Le panneau HMI et ses pièces doivent être recyclés conformément aux réglementations locales en vigueur.
- Les composants suivants contiennent des substances susceptibles d'être dangereuses pour la santé et l'environnement : batterie au lithium, condensateur électrolytique et écran.

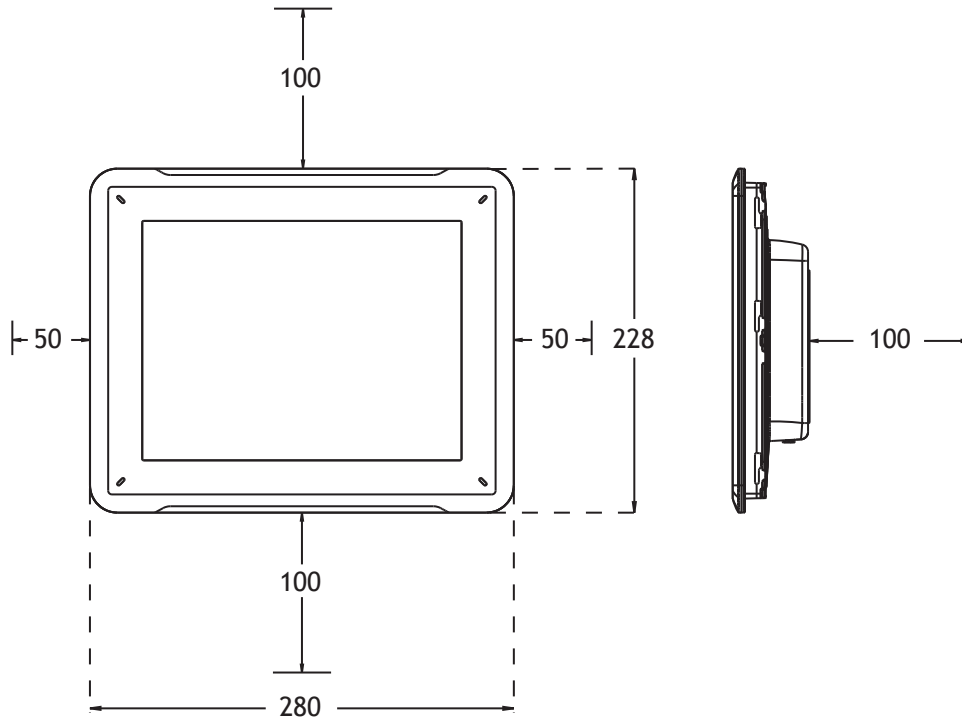
## 2.7 Apparition d'air dans l'écran tactile

La structure stratifiée de l'écran tactile contient de l'air et, dans de rares cas, des bulles peuvent apparaître. Ceci est purement cosmétique et n'affecte pas le fonctionnement du panneau HMI. Ce phénomène peut se produire dans certaines conditions environnementales telles que la température, l'humidité et la pression atmosphérique.

## 3 INSTALLATION

### 3.1 Espace requis

- Épaisseur maximale de la plaque d'installation : 8 mm
- Espace requis en millimètres pour l'installation du panneau opérateur :



---

**Remarque :**

Les dimensions du dessin ne sont pas proportionnelles.

---



### 3.2 Procédure d'installation

Les éléments suivants sont nécessaires :

- Un tournevis Phillips/slot

1. Déballez et vérifiez le contenu livré. Si des dégâts sont constatés, notifiez-les au fournisseur.

---

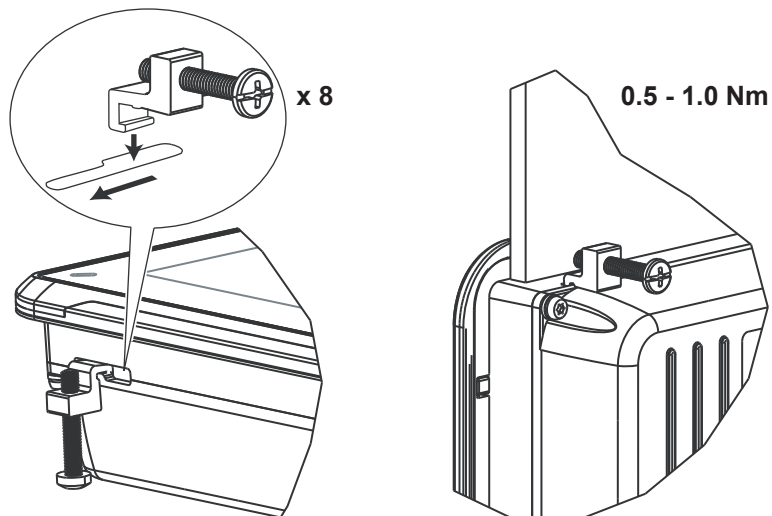
**Remarque :**

Placez le panneau HMI sur une surface stable lors de son installation.

Échapper le panneau HMI ou le laisser tomber risque de l'endommager.

---

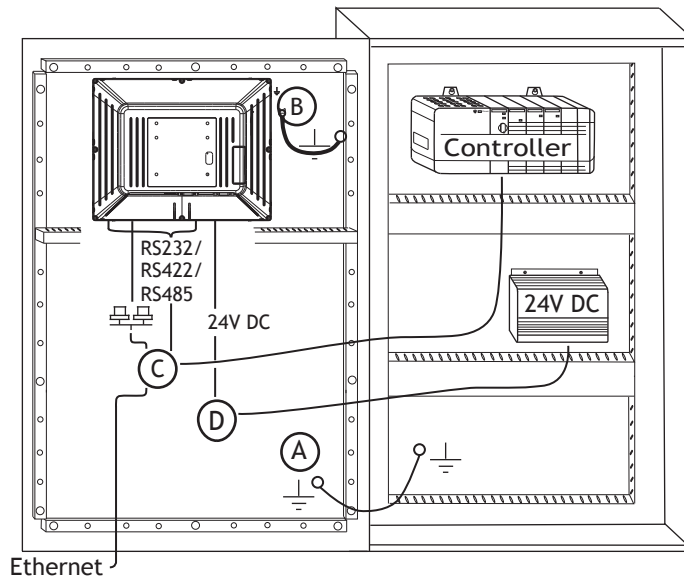
2. Pour découper une ouverture correcte pour le panneau HMI, utilisez les dimensions découpées du dessin des contours. Pour plus d'informations, voir les sections [Dessins du panneau opérateur](#) et [Données techniques](#).
3. Sécurisez l'panneau HMI en position utilisez tous les trous de fixation et les supports et vis fournis:



4. Connectez les câbles dans l'ordre indiqué, selon le dessin et les étapes ci-dessous.

**Attention :**

- Le panneau HMI doit être amené à température ambiante avant d'être démarré. Si de la condensation se forme, vérifiez que le panneau opérateur est sec avant de la connecter à une prise d'alimentation.
- Vérifiez que le panneau HMI et le système contrôleur sont mis pareillement à la terre (niveau de tension de référence), sinon des erreurs risquent de se produire dans les communications.
- Vérifiez que la tension et la polarité de la source de courant sont correctes.
- Séparez les câbles haute tension des câbles de signal et d'alimentation.
- Des câbles de communication blindés sont recommandés.



- Connectez le câble A.
  - Connectez le câble B, en utilisant une vis M5 et un conducteur de terre (aussi court que possible) d'une taille correcte selon les codes électriques locaux.
  - Connectez le câble C.
  - Connectez le câble D. La section de câble recommandée est de 1,5 mm<sup>2</sup>.
5. Retirez avec précaution le film laminé couvrant l'écran du panneau HMI pour éviter de générer de l'électricité statique et d'endommager éventuellement le panneau.

**Remarque :**

Lorsque vous branchez le panneau HMI sur la prise de courant pour la première fois, veillez à ne pas interrompre l'alimentation pendant au moins 48 heures afin de charger complètement la batterie. La batterie peut ensuite être chargée partiellement pendant une courte période de temps.

### 3.2.1 Connexions avec le contrôleur

Pour plus d'informations sur les câbles à utiliser pour connecter le panneau HMI au contrôleur, reportez-vous au fichier d'aide correspondant au driver concerné.

### 3.2.2 Autres connexions et périphériques

Les câbles, l'équipement périphérique et les accessoires doivent être adaptés à l'application et à son environnement. Pour plus de détails ou de conseils, adressez-vous au fournisseur.

## 4 DONNÉES TECHNIQUES

Paramètre	AKI-CDA-MOD-10T
Panneau avan, l × h × p	280 × 228 × 7 mm
Dimensions découpées, l × h	262 × 209 mm
Profondeur de montage	44 mm (144 mm avec le jeu)
Montage autonome	VESA 75 × 75 Remarque : La longueur de vis maximale pour le montage VESA est de 4 mm. L'utilisation de vis plus longues peut résulter en des dommages.
Sceau du panneau avant	IP 65
Protection de la face arrière	IP 20
Matériau de l'écran tactile	Polyester sur verre, résistif Film de recouvrement : Autoflex EBA 180L <sup>(1)</sup> .
Opérations de l'écran tactile	1 million d'opérations par toucher avec les doigts
Matériau du verso	Aluminium peint par poudrage
Type de cadre	Aluminium peint par poudrage
Poids	1,5 kg
Port série pour COM1 RS232 et COM2 RS422/RS485	Sous-contact D 9 broches avec RS232 RTS/CTS, connecteur femelle monté sur le châssis avec vis de verrouillage standard 4-40 UNC.
Port série pour COM3 RS232 et COM4 RS422/RS485	Sous-contact D 9 broches avec RS232 RTS/CTS, connecteur femelle monté sur le châssis avec vis de verrouillage standard 4-40 UNC.
Ethernet	1 × 10/100 Base-T (RJ45 blindé)
USB	1 × USB Hôte 2.0, courant de sortie max 200 mA
Processeur	400 MHz ARM9
Supports de stockage externes	1 × carte SD (en option). Uniquement compatible avec le format SD standard avec jusqu'à 2 Go de capacité de stockage.
Mémoire Flash (mémoire application)	128 Mo SSD (NAND Flash)
Mémoire RAM	128 Mo (DDR2)
LED	1 × logiciel programmable bleu/rouge
Horloge temps réel	Oui (sur puce)
Pile bouton <sup>(2)</sup>	Pile au lithium de type BR 2032, soudée

Paramètre	AKI-CDA-MOD-10T
Consommation électrique à la tension estimée	9,6 W
Fusible	Fusible CC interne, 2,0 AT, 5 × 20 mm
Alimentation	+24 V DC (18 à 32 V DC) UE : L'alimentation doit être conforme aux exigences selon les normes IEC 60950 et IEC 61558-2-4. UL et cUL : L'alimentation doit être conforme aux exigences correspondant aux alimentations de la classe II.
Écran	TFT-LCD avec rétro-éclairage LED. 640 × 480 pixels, 64 k couleurs
Zone active d'affichage, l × h	211,2 × 158,4 mm
Température d'exploitation	-10 °C à +60 °C
Température de stockage	-20 °C à +70 °C
Humidité relative en fonctionnement	<85 % non condensée
Certification UL	Oui, pour les panneaux AKI-CDA-MOD-10T certifiés UL, UL 508

## 5 RÉSISTANCE CHIMIQUE

### 5.1 Boîtier métallique

Le cadre et le boîtier sont en aluminium peint par poudrage. Ce type de revêtement rend le matériau résistant aux expositions aux produits chimiques suivants sans altération apparente :

Acide acétique 10%	Acide orthophosphorique 4%
Acide citrique 10%	Acide orthophosphorique 10%
Diesel	Eau de mer
Eau distillée	Chlorure de sodium 2%
Huile alimentaire	Chlorure de sodium 20%
Fioul	Acide sulfurique 20%
Hydroperoxyde 3%	Eau du robinet

La peinture par poudrage présente une résistance limitée aux produits chimiques suivants à la température ambiante :

Butanol	Acide nitrique 3%
Acide chlorhydrique 5%	Acide nitrique 10%
Alcool isopropylique	Acide orthophosphorique 43%
Hypochlorite de sodium 10%	Térébenthine

**Remarque :**

**En cas d'exposition aux produits chimiques ci-dessus, il est recommandé d'essayer d'abord le produit chimique à un endroit peu visible du boîtier métallique.**

La peinture par poudrage présente une résistance faible ou nulle aux produits chimiques suivants à la température ambiante :

Acide acétique, conc.	Méthyléthylcétone	Toluène
Acétone	Acide nitrique 30%	Trichloréthylène
Ammoniaque 5%	Phénol	Xylène
Ammoniaque, conc.	Hydroxyde de sodium 5%	Essence sans plomb 97 octanes
Acétate d'éthyle	Hydroxyde de sodium 30%	Essence avec plomb 98 octanes

## 5.2 Écran tactile et film de recouvrement

### 5.2.1 Autoflex EBA 180L

Autoflex EBA 180L est utilisé pour couvrir le film de recouvrement autour de l'écran.

#### Résistance aux solvants

Autoflex EBA 180L résiste à des expositions de plus de 24 heures conformément aux conditions décrites à la section DIN 42 115 Part 2 aux produits chimiques suivants sans altération apparente :

Ajax / Vim en solution	Downy / Lenor <sup>(1)</sup>	Acide orthophosphorique (<30%)
Solution de carbonate alcalin <sup>(1)</sup>	Alcool éthylique	Ferricyanure de potassium
Ammoniaque (<40%) <sup>(1)</sup>	Glycérine	Hydroxyde de potassium (<30%)
Acide acétique (<50%)	Glycol	Térébenthine pure
Ariel en poudre en solution <sup>(1)</sup>	Gumption <sup>(1)</sup>	SBP 60/95 <sup>(1)</sup>
Eau de Javel <sup>(1)</sup>	Acide chlorhydrique (<36%)	Acétate de n-butyle (<10%)
Huile de ricin	Huile de lin	Ketchup
Soude caustique (<40%) <sup>(1)</sup>	Méthanol	Acide trichloracétique (<50%)
Huile de coupe	Acide nitrique (<10%)	White Spirit
Cyclohexanol	Huile de paraffine	Windex <sup>(1)</sup>
Diacétone-alcool	Persil en poudre en solution <sup>(1)</sup>	Wisk
Diesel	Essence minérale <sup>(1)</sup>	Acétonitrile

<sup>(1)</sup> Un lustrage extrêmement léger de la texture a été noté.

Autoflex EBA 180L supporte des expositions d'une heure maximum à l'acide acétique glacial, aux conditions décrites à la section DIN 42 115, partie 2, sans altération apparente.

Autoflex EBA 180L n'est pas conçu pour résister à la vapeur à haute pression supérieure à 100 °C ou aux produits chimiques suivants :

Acides inorganiques concentrés	Alcool benzylique
Solution caustique concentrée	Chlorure de méthylène

### 5.2.2 Surface tactile

La surface du terminal opérateur peut supporter une exposition aux solvants suivants sans altération apparente :

Solvants	Heure
Acétone	10 minutes
Alcool d'isopropyle	10 minutes
Toluène	5 heures

### 5.2.3 Film de protection tactile

#### Autoflex EBA 180L

Il est recommandé d'utiliser le film de protection de l'écran tactile Autoflex EBA 180L, que vous pouvez commander auprès du fournisseur Kollmorgen.

#### Résistance aux solvants

La résistance chimique pour Autoflex EBA 180L est décrite à la section [Autoflex EBA 180L](#).

#### Utilisation en extérieur

Comme tous les films conçus à base de polyester, Autoflex EBA 180L ne doit pas être utilisé dans des conditions d'exposition directe prolongée au soleil.

---

**Remarque :**

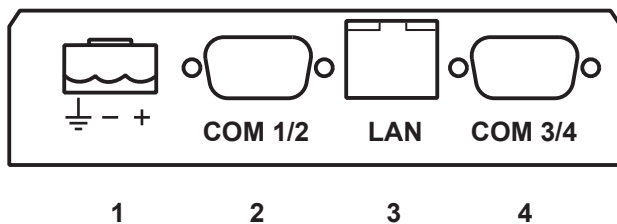
La structure stratifiée de l'écran tactile contient de l'air et, dans de rares cas, des bulles peuvent apparaître. Ceci est purement cosmétique et n'affecte pas le fonctionnement du panneau. Ce phénomène peut se produire dans certaines conditions environnementales telles que la température, l'humidité et la pression atmosphérique.

---



## 6 DESSINS DU PANNEAU OPÉRATEUR

### 6.1 Connecteurs

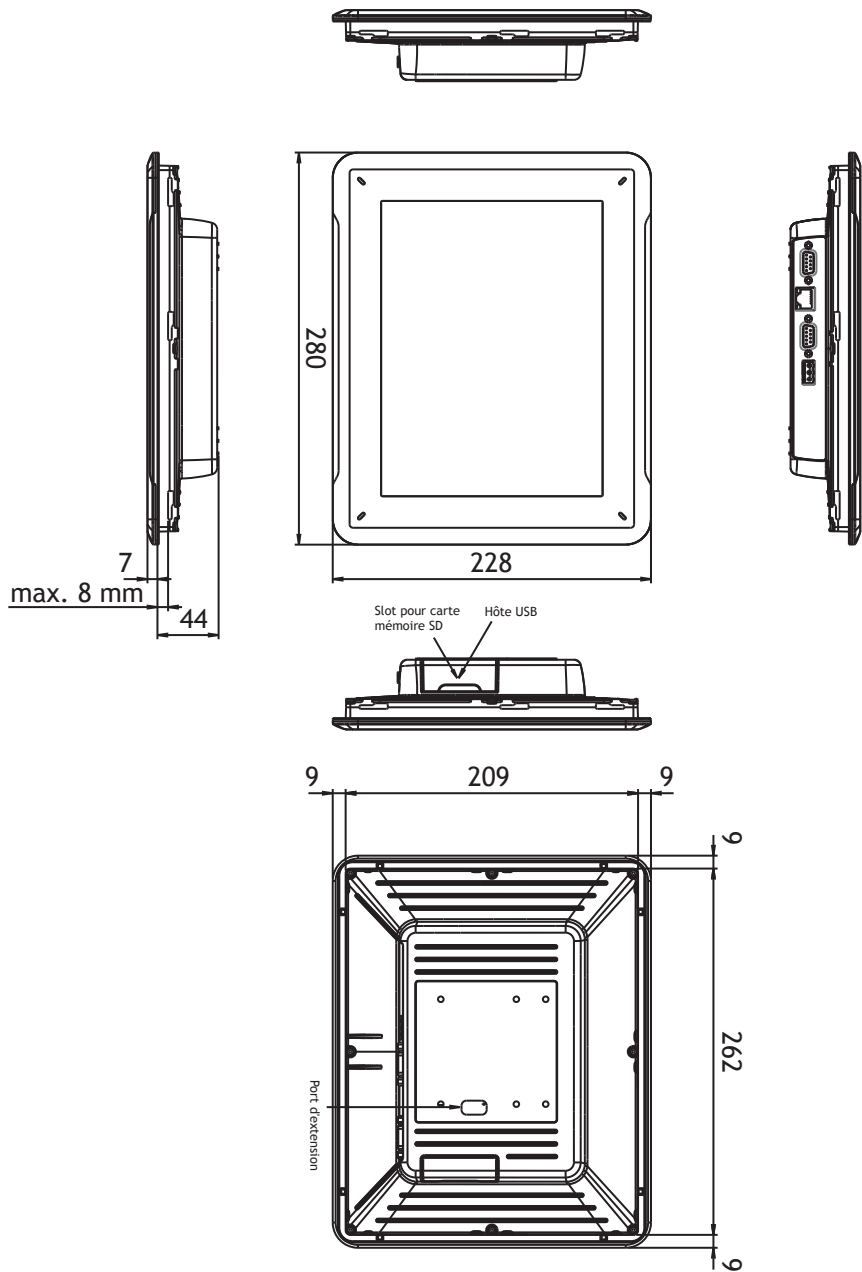


Pos.	Connecteur	Description
1	Alimentation	+24 V CC (18–32 V CC)
2	COM 1/2	Ports de communication
3	LAN	1 × 10/100 Base-T (RJ45 blindé)
4	COM 3/4	Ports de communication

### 6.2 Ports de communication

Broche	Port série 9 broches femelle		Port série 9 broches femelle	
	COM1	COM2	COM3	COM4
1	-	RS422 Tx+ RS485 Tx+/Rx+	-	RS422 Tx+ RS485 Tx+/Rx+
2	RS232 RxD	-	RS232 RxD	-
3	RS232 TxD	-	RS232 TxD	-
4	-	RS422 Rx+	-	RS422 Rx+
5	GND	GND	GND	GND
6	-	RS422 Tx- RS485 Tx-/Rx-	-	RS422 Tx- RS485 Tx-/Rx-
7	RS232 RTS	-	-	RS422 RTS+
8	RS232 CTS	-	-	RS422 RTS-
9	-	RS422 Rx-	-	RS422 Rx-

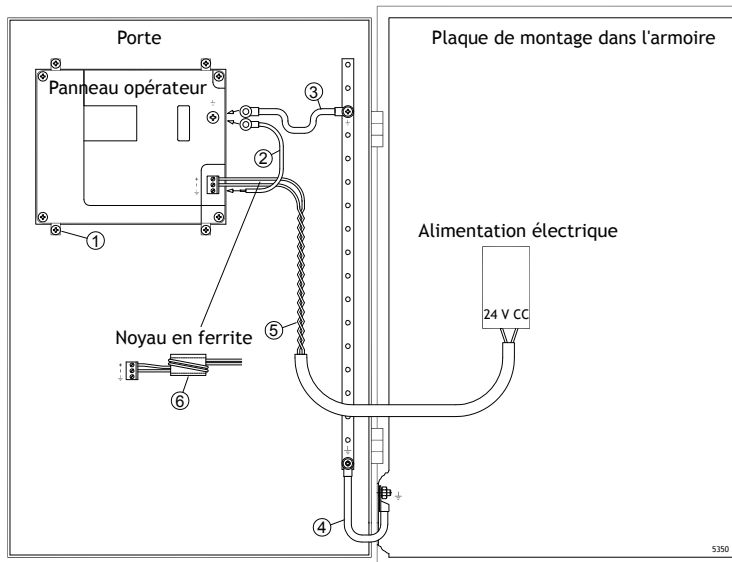
6.3 Contour AKI-CDA-MOD-10T



## 7 CONSEILS D'INSTALLATION SUPPLÉMENTAIRES

Si vous rencontrez des problèmes de communication, notamment dans des environnements bruyants ou lorsque l'appareil fonctionne à une température proche de la limite, tenez compte des recommandations suivantes.

### 7.1 Mise à la masse du panneau opérateur



Les colliers de fixation du panneau opérateur n'assurent pas une mise à la terre sécurisée entre le panneau et le boîtier du périphérique, voyez 1 en dessinant en haut.

1. Connectez un fil de dimension correcte selon les codes électriques locaux entre la barrette à connexion rapide du panneau opérateur et le châssis du panneau, voir 2 dans le dessin ci-dessus.
2. Connectez un fil ou une tresse de masse de dimension correcte selon les codes électriques locaux entre le châssis du panneau opérateur et le point à la terre le plus proche sur la porte, voir 3 dans le dessin ci-dessus.
3. Raccordez une tresse de terre robuste mais courte entre la porte et le boîtier du périphérique, voyez 4 en dessinant en haut.
4. Torsadez les câbles sur l'alimentation 24 V CC, voir 5 dans le dessin ci-dessus.  
2 tours autour du noyau en ferrite quadruple la suppression de 1 tour.  
3 tours autour du noyau en ferrite multiplie par 9 la suppression de 1 tour.

Un noyau en ferrite élimine les perturbations vers l'alimentation 24 V, voyez 6 en dessinant en haut.

#### Remarque :

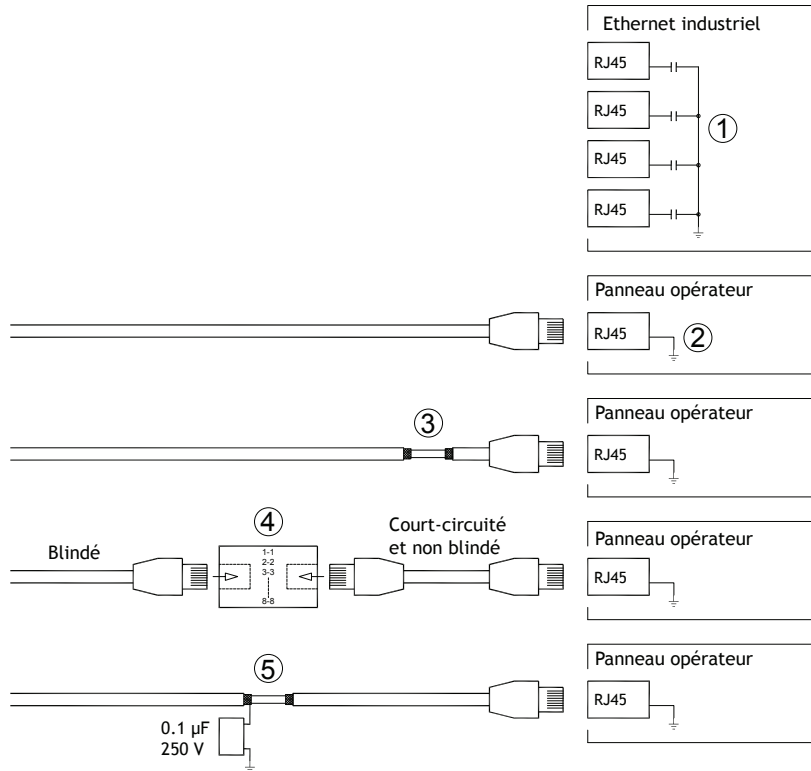
Les fils de terre doivent être courts et le conducteur doit disposer d'une large zone.

Un long fil de terre fin possède une impédance (résistance) très élevée aux hautes fréquences et ne guide pas les perturbations vers le sol.

Les conducteurs à plusieurs fils sont plus efficaces que ceux à un seul fil dans la même zone.

Un fil conducteur tressé de même zone est encore plus efficace. Une tresse de terre courte et épaisse est idéale.

## 7.2 Connexion Ethernet dans le panneau opérateur



Dans certaines unités industrielles pour Ethernet, le blindage du contact RJ45 est raccordé au châssis via un condensateur, voyez 1 en dessinant en haut.

Le blindage Ethernet du panneau opérateur est directement raccordé au châssis, voyez 2 en dessinant en haut.

1. Vérifiez si le blindage de l'autre unité Ethernet est mis à la terre directement ou via un condensateur.

### Remarque :

Dans de nombreux cas, il ne convient pas de raccorder les deux extrémités du câble Ethernet blindé au châssis. Cela peut engendrer des bourdonnements ou des boucles de terre. Les câbles non blindés peuvent même diminuer la fréquence des erreurs de communication.

Une bonne solution consiste à utiliser un câble Ethernet blindé et ne raccorder le blindage qu'à une seule extrémité.

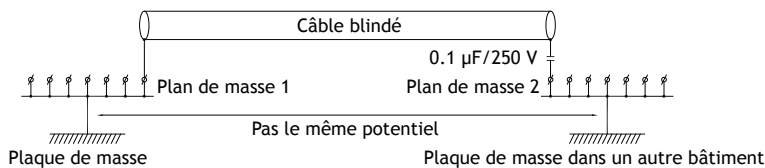
Vous pouvez aussi briser le blindage, voyez 3 en dessinant en haut.

Une méthode plus élégante consiste à prolonger le câble Ethernet blindé avec un morceau de câble Ethernet non blindé, voyez 4 en dessinant en haut.

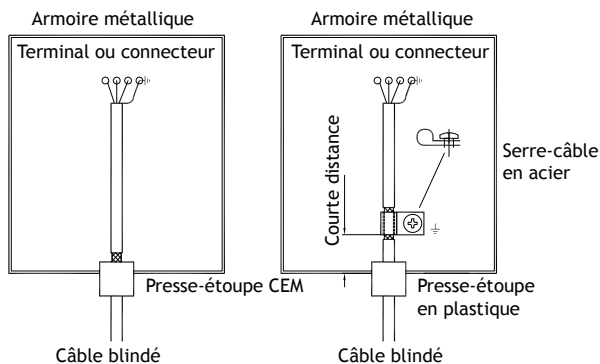
Le blindage peut être raccordé à la terre à travers un condensateur à film plastique de 0,1 µF/250 V, voir le point 5 sur le schéma ci-dessus. Cela raccordera les HF transitoires à la terre.

### 7.3 Pour optimiser la protection EMC

- Utilisez des câbles blindés pour la communication RS232.
- Utilisez des câbles à paire torsadée et blindés pour RS422 et RS485.
- Utilisez le câble approprié au type de bus : Ethernet, Profibus, CC-Link, CAN, Device Net, etc.
- Effectuez l'installation et le raccordement conformément aux spécifications applicables à la norme de bus appropriée.
- Utilisez des câbles blindés pour l'Ethernet, de préférence avec un blindage tressé et écranté.
- Les protecteurs D-sub doivent être blindés et le blindage doit être raccordé au protecteur à 360° par rapport à l'endroit où le câble arrive.
- Raccordez le blindage aux deux extrémités.



En cas de distances plus longues, le potentiel de masse risque d'être différent. Dans ce cas, le blindage doit être connecté uniquement à une extrémité. Une bonne solution consiste à connecter l'autre extrémité du blindage à la masse par l'intermédiaire d'un condensateur plastique 0,1 µF/250 V. Les deux extrémités sont ensuite reliées à la masse en termes de HF, mais seulement connectées à la masse à une extrémité en termes de LF, évitant ainsi les boucles de mise à la masse de 50/60 Hz.

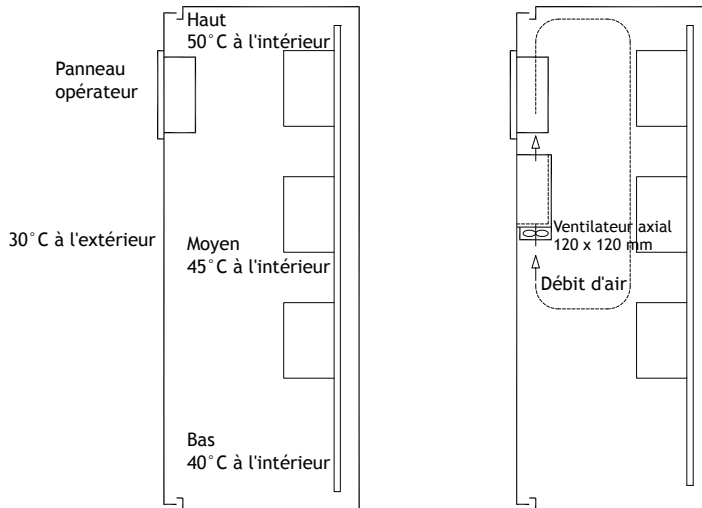


1. Utilisez un presse-étoupe CEM ou un presse-étoupe ordinaire en plastique, retirez la gaine extérieure et connectez le blindage à la plaque d'installation avec un serre-câble métallique de 360°.
2. Placez le câblage de 24 V CC et de communication dans un faisceau de câbles/conduit de câbles et le 230/380 V CA dans un autre. Si les câbles doivent être croisés, croisez-les uniquement à 90°. Évitez de combiner le câblage pour des sorties 24 V CC plus élevées avec le câblage de communication.

Les noyaux en ferrite enfichés sur le câble blindé peuvent éliminer des perturbations mineures. De plus gros morceaux de ferrite enfichés sur un câble non blindé et dont les fils tournent 2 à 4 fois autour des noyaux s'avèrent approximativement 5 à 25 fois plus efficaces.

## 7.4 Température ambiante

La température ambiante maximale pour le panneau opérateur est indiquée dans le cahier des charges. La température ambiante fait référence à la température dans l'armoire de l'appareil qui refroidit l'électronique du panneau opérateur.



Dans la plupart des cas, la température ambiante pour le panneau opérateur est significativement plus élevée que celle du boîtier du périphérique.

Si l'armoire est haute et s'il y a un certain nombre d'appareils générateurs de chaleur, la température au sommet de l'armoire est considérablement supérieure à l'augmentation de température théoriquement attendue. Tous les appareils électroniques sont sensibles à la chaleur. La durée de vie d'un condensateur électrolytique est réduite de moitié par une augmentation de 8-10 °C de la température. Une augmentation de la température de 15-20 °C correspond à un quart de la durée de vie, etc.

Rittal possède un programme efficace pour estimer la température moyenne anticipée dans le boîtier ainsi qu'un programme volumineux pour contrôler la température dans le boîtier du périphérique.

Un boîtier en acier enduit d'émail possède une valeur thermique radiante de 5,5 W/m<sup>2</sup> et degrés C.

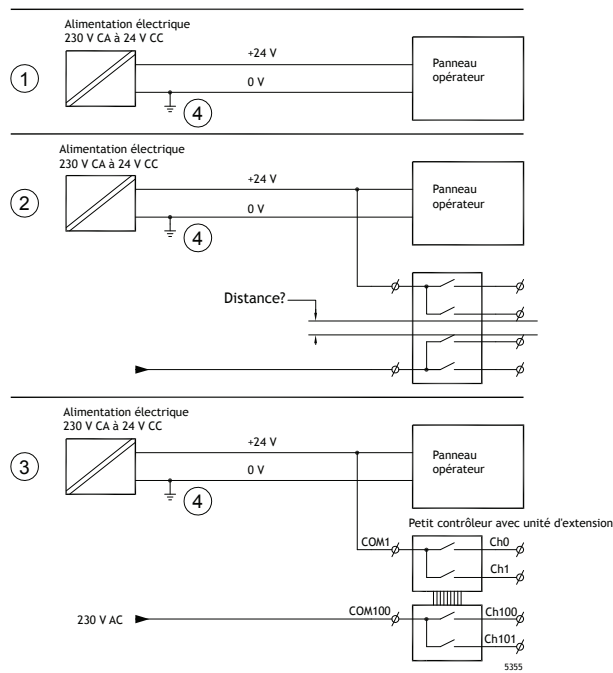
L'installation d'un ventilateur à l'intérieur de l'armoire égalise la température et l'air en mouvement assure un refroidissement nettement supérieur à celui de l'air immobile.

Installez le ventilateur à un endroit frais lui permettant de souffler de l'air froid sur le panneau opérateur. Si le ventilateur est monté au-dessus et aspire de l'air chaud, sa température ambiante sera supérieure et sa durée de vie s'en trouvera réduite.

L'effet de perte du panneau opérateur est égal à la tension d'alimentation x le courant. Pratiquement aucune alimentation n'est acheminée vers les utilisateurs externes et il n'y pas d'effet de perte dû aux entrées.

## 7.5 Sécurité

La plupart des panneaux opérateur sont alimentés par une tension 24 V CC.



Si l'alimentation électrique utilisée est conforme aux normes de sécurité et n'alimente que le panneau opérateur, il n'y a pas de problème. Voir le point 1 sur le schéma ci-dessus.

En revanche, en cas d'utilisation d'une unité de 24 V alimentant également d'autres systèmes, il convient d'être prudent, voir le point 2 sur le schéma. Le panneau opérateur ne comporte pas d'isolation conforme aux exigences de sécurité en cas de court-circuit entre 230 V CA et 24 V CC. Une alimentation de 24 V est censée être sûre, par exemple, SELV conformément à la norme EN 60950 (protection contre les chocs électriques) et à UL 950.

### Remarque :

L'exemple donné ici explique pourquoi une alimentation 24 V CC sécurisée peut être détruite en combinant des contacts à relais 24 V avec des contacts à relais 230 V CA dans un contrôleur de petite taille. Assurez-vous que les écarts et les écarts et les lignes de fuite entre les tensions 24 V CC et 230 V CA sont conformes à la norme EN 60950 ou UL 950. Si ce n'est pas le cas, faites entrer une unité 24 V séparée dans le panneau opérateur.

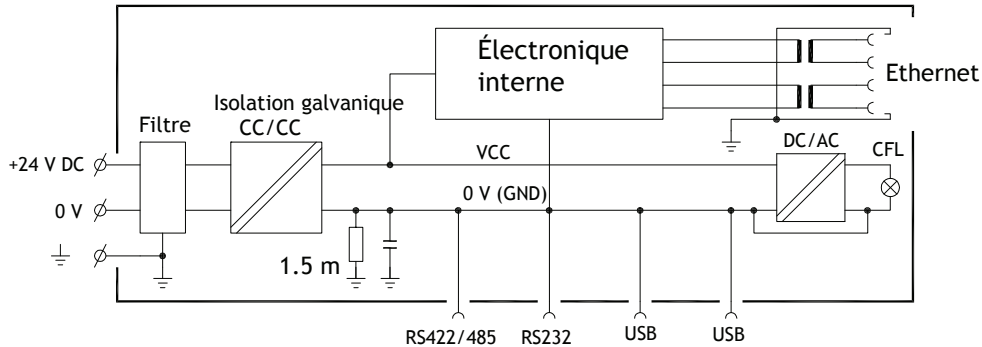
S'il existe une certaine distance entre les contacts à relais des alimentations 24 V CC et 230 V CA, vous pouvez utiliser les mêmes périphériques 24 V pour toutes les alimentations en toute sécurité. Voyez 3 en dessinant en haut.

Le raccordement de la tension 0 V sur l'alimentation 24 V à la terre, voyez 4 en dessinant en haut, offre les trois avantages suivants :

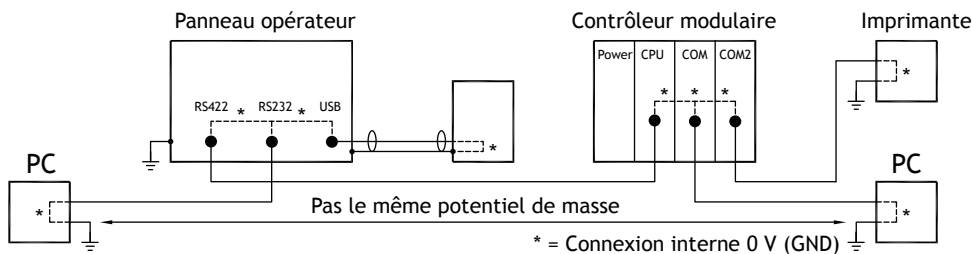
- La sécurité est améliorée. L'alimentation 24 V ne sera pas activée si une connexion est défectueuse ou si un court-circuit survient entre la tension 0 V (24 V) et la phase 230 V.
- Les transitoires sur l'alimentation 24 V sont mis à la terre.

- L'alimentation 24 V ne risque pas d'être en relation avec la terre à un haut niveau. Cela n'est pas anormal, car il y a beaucoup d'électricité statique.

## 7.6 Isolation galvanique



Le panneau opératoire possède une isolation galvanique contre l'alimentation 24 V CC mais pas entre les ports de communication pour RS232, RS422/485 et USB. Seule la connexion Ethernet possède une isolation galvanique.



Lorsqu'un ordinateur est connecté au panneau opératoire, le 0 V (GND) interne du panneau est relié à la terre de protection via le PC.

Un certain nombre de périphériques USB peuvent avoir un blindage relié à la terre de protection. Ici, le 0 V (GND) interne du panneau opératoire est relié à la terre de protection lorsque, par exemple, une clé USB, un clavier ou un appareil similaire est connecté.

Si plusieurs unités possédant une tension 0 V et une connexion de terre sont raccordées à différents points de terre, des problèmes peuvent survenir. Des courants de terre circulent dans les câbles de communication, la plaque arrière du contrôleur et à l'intérieur du panneau opératoire, ce qui peut engendrer des erreurs.

Utilisez des unités externes pour améliorer la communication et assurer l'isolation galvanique.

Westermo possède de bons isolateurs conformes aux normes industrielles qui sont aussi isolés à partir de l'alimentation 24 V CC.



---

**Remarque :**

Il est extrêmement important de s'assurer que l'alimentation 24 V de l'unité d'isolation externe n'est raccordée à aucune sortie de communication. Si elle n'est pas isolée à 100% contre l'alimentation 24 V, des perturbations et des courants de terre provenant de la tension 0 V sur le côté 24 V altéreront la communication.

L'utilisation de ce type d'unité résout un problème, mais en crée un plus important ! Une installation inférieure aux normes peut fonctionner, mais des problèmes peuvent survenir lorsque d'autres périphériques sont raccordés.

---

## 7.7 Câble et terminaison de bus RS485

- En cas de besoin d'une distance et d'une vitesse de transfert maximales, il est conseillé d'utiliser des paires de câbles torsadés et blindés. Leur capacité mutuelle ne doit pas dépasser 52,5 pF/m et la zone de câble doit être d'au moins 0,25 mm<sup>2</sup> (AWG 24).
- 0 V, la tension de référence pour la communication doit être incluse dans le câble. Pour la communication bidirectionnelle, utilisez deux paires : l'une pour la communication et l'autre pour la tension 0 V.
- Le blindage doit être mis à la terre à une extrémité. L'autre extrémité est généralement à la terre, mais avec de plus longues distances ou en cas de différence de potentiel de masse, le blindage doit être reliée à la terre par l'intermédiaire d'un condensateur plastique 0,1 µF/250 V pour éviter le courant de terre dans la tresse de blindage. Un certain nombre de fabricants recommandent de mettre le blindage à la terre à chaque nœud. Différents fabricants proposent différents systèmes pour la terminaison du bus.

Selon la conception des destinataires, les fils de bus peuvent être au même niveau ou ils doivent être tirés vers le haut ou le bas pour être certain qu'aucun signal défectueux n'est détecté quand le bus est en mode de restauration (tous les émetteurs-récepteurs sont déconnectés).

## Informations sur KOLLMORGEN

Kollmorgen est un grand fournisseur de systèmes de mouvement et de composants pour les constructeurs de machines. Grâce à un savoir-faire de tout premier ordre dans le domaine des commandes de mouvement, à une qualité exemplaire et à une expertise approfondie en matière d'assemblage et d'intégration de produits standard et personnalisés, Kollmorgen propose des solutions révolutionnaires, qui présentent des niveaux de performances, de fiabilité et de simplicité d'utilisation inégalés, pour offrir aux constructeurs de machines un avantage concurrentiel indéniable sur le marché.

Pour bénéficier d'une assistance concernant les besoins associés à votre application, rendez-vous sur ou contactez-nous au:

### North America KOLLMORGEN

203A West Rock Road  
Radford, VA 24141 USA

**Web:** [www.kollmorgen.com](http://www.kollmorgen.com)

**Mail:** [support@kollmorgen.com](mailto:support@kollmorgen.com)

**Tel.:** +1 - 540 - 633 - 3545

**Fax:** +1 - 540 - 639 - 4162

### Europe KOLLMORGEN Europe GmbH

Pempelfurtstraße 1  
40880 Ratingen, Germany

**Web:** [www.kollmorgen.com](http://www.kollmorgen.com)

**Mail:** [technik@kollmorgen.com](mailto:technik@kollmorgen.com)

**Tel.:** +49 - 2102 - 9394 - 0

**Fax:** +49 - 2102 - 9394 - 3155

### Asia KOLLMORGEN

Rm 2205, Scitech Tower, China  
22 Jianguomen Wai Street

**Web:** [www.kollmorgen.com](http://www.kollmorgen.com)

**Mail:** [sales.asia@kollmorgen.com](mailto:sales.asia@kollmorgen.com)

**Tel.:** +86 - 400 666 1802

**Fax:** +86 - 10 6515 0263