

Grafisches Bedienterminal Installationshandbuch



Ausgabe B, Oktober 2014

AKI-CDA-MOD-07T 7" Touchscreen HMI



Bewahren Sie alle Anleitungen während der gesamten Nutzungsdauer des Produkts als Produktkomponente auf.
Händigen Sie alle Anleitungen künftigen Anwendern/Besitzern des Produkts aus.

KOLLMORGEN

Because Motion Matters™

Historie der Dokumentrevisionen

Ausgabe	Bemerkung
A, 07/2013	Vorläufige Ausgabe
B, 10/2014	Aktualisierte UL-Informationen

Hardware-Revision

Ausgabe	Firmware-Revision	Software-Revision	Bemerkung
06/2013	b0917	2.0-SP1	Erstausgabe
10/2014	b0920	2.10	

WICHTIGER HINWEIS

Technische Änderungen zur Verbesserung der Leistung der Geräte ohne vorherige Ankündigung vorbehalten!
Gedruckt in den USA. Dieses Dokument ist geistiges Eigentum von Kollmorgen™. Alle Rechte vorbehalten. Kein Teil dieses Werkes darf in irgendeiner Form (Fotokopie, Mikrofilm oder in einem anderen Verfahren) ohne schriftliche Genehmigung von Kollmorgen™ reproduziert oder unter Verwendung elektronischer Systeme verarbeitet, vervielfältigt oder verbreitet werden.

1 Allgemein	
1.1 Über dieses Handbuch	4
2 Sicherheitshinweise	
2.1 Allgemein	5
2.2 UL- und cUL-Installation	5
2.3 Hinweise zur Installation	7
2.4 Betrieb	7
2.5 Service und Wartung	7
2.6 Demontage und Entsorgung	7
2.7 Luft im Touchscreen-Monitor	7
3 Installation	
3.1 Platzanforderungen	8
3.2 Installationsvorgang	9
3.2.1 Verbindungen mit dem Controller	11
3.2.2 Andere Verbindungen und Peripheriegeräte	11
4 Technische Daten	
5 Chemikalienbeständigkeit	
5.1 Metallgehäuse	14
5.2 Touchdisplay und Überzug	15
5.2.1 Autoflex EBA 180L	15
5.2.2 Oberfläche des Touch-Displays	15
5.2.3 Schutzfolie für Touch-Screen	16
6 Operator Panel-Zeichnungen	
6.1 Anschlüsse	17
6.2 Kommunikationsanschlüsse	17
6.3 AKI-CDA-MOD-07T Übersicht	18
7 Zusätzliche Installationshinweise	
7.1 Operator Panel erden	19
7.2 Ethernet-Verbindung im Bedienterminal	20
7.3 EMV-Schutz verbessern	22
7.4 Umgebungstemperatur	23
7.5 Sicherheit	24
7.6 Galvanische Isolierung	25
7.7 Kabel- und Busabschluss RS485	26

1 ALLGEMEIN

1.1 Über dieses Handbuch

Alle Erweiterte Kollmorgen-Schnittstellen wurden für die Anforderungen der Kommunikation zwischen Mensch und Maschine entwickelt. Das Produkt bietet integrierte Funktionen wie Textanzeige und Textsteuerung, dynamische Anzeige, Zeitkanäle sowie Alarm- und Rezeptverwaltung.

Das Erweiterte Kollmorgen-Schnittstellen arbeitet primär objektbasiert, was Verständnis und Bedienung erleichtert. Die Konfiguration erfolgt auf einem PC mit dem Kollmorgen Visualization Builder Konfigurations-Tool. Anschließend kann das Projekt auf das Bedienterminal übertragen und dort gespeichert werden.

An das Erweiterte Kollmorgen-Schnittstellen können verschiedene Arten von Automatisierungsgeräten wie PLCs, Servos oder Laufwerke angeschlossen werden. In diesem Handbuch wird für angeschlossene Geräte der Begriff „Controller“ verwendet.

Dieses Handbuch beschreibt die Installation des Bedienterminals. Weitere Informationen entnehmen Sie dem Handbuch Kollmorgen Visualization Builder **Programmierung und Installation**.

2 SICHERHEITSHINWEISE

Installateur und Eigentümer und bzw. oder Bediener des Bedienterminals müssen dieses Installationshandbuch lesen und verstehen.

2.1 Allgemein

- Lesen Sie die Sicherheitshinweise sorgfältig durch.
- Überprüfen Sie die Lieferung beim Empfang auf etwaige Transportschäden. Informieren Sie den Lieferanten umgehend, wenn Schäden entdeckt werden.
- Der Lieferant übernimmt keine Verantwortung für modifizierte, geänderte oder umgebaute Ausrüstung.
- Es dürfen nur Ersatz- und Zubehörteile verwendet werden, die gemäß den Spezifikationen des Lieferanten hergestellt wurden.
- Lesen Sie Installations- und Bedienungsanleitung aufmerksam, bevor Sie das HMI Panel installieren, verwenden oder reparieren.
- Flüssigkeiten, Metallspäne oder Drahtsegmente dürfen unter keinen Umständen in die Öffnungen des HMI Panel. gelangen. Dies kann Brände oder elektrische Schläge verursachen.
- Das HMI Panel darf nur von qualifiziertem Personal bedient werden.
- Wird das HMI Panel in einer Umgebung gelagert, deren Temperatur unter bzw. über den empfohlenen Werten in diesem Handbuch liegt, können die Flüssigkristalle im Display erstarren bzw. isotopisch werden.
- Das LCD enthält eine stark reizende Flüssigkeit. Spülen Sie bei einem Kontakt betroffene Hautpartien mit reichlich Wasser ab. Wenn die Substanz in die Augen gelangt, halten Sie das Auge offen, spülen Sie es mit reichlich Wasser aus und suchen Sie einen Arzt auf.
- Die Abbildungen in diesem Handbuch dienen der Veranschaulichung. Da eine bestimmte Installation von vielen verschiedenen Faktoren beeinflusst wird, kann der Lieferant keine Haftung für die tatsächliche Nutzung gemäß den Abbildungen übernehmen.
- Ebenso wenig garantiert der Lieferant, dass das HMI Panel für Ihre spezielle Anwendung geeignet ist. Eine Haftung für Ihr Produktdesign, Ihre Installation oder Ihren Betrieb ist gleichermaßen ausgeschlossen.
- Es wird empfohlen, das HMI Panel mindestens einmal ein- und auszuschalten, bevor Komponenten/Karten installiert werden oder bevor das Bedienterminal an externe Geräte wie zum Beispiel an serielle Geräte angeschlossen wird.

2.2 UL- und cUL-Installation

Vorsicht:

Dieser Abschnitt gilt nur für Bedienpanels mit UL-Zulassung AKI-CDA-MOD-07T.

- Dieses Gerät darf ausschließlich in nicht explosionsgefährdeten Bereichen der Gefahrenklasse 2 betrieben werden. [Gerätekombinationen Ihres Systems unterliegen einer Überprüfung durch die zum Installationszeitpunkt zuständige Kontrollbehörde].
- Sämtliche Geräte müssen mit einer Stromversorgung der Gefahrenklasse 2 ausgerüstet werden.

⚠ WARNING

Klemmen Sie das Gerät erst ab, nachdem Sie sichergestellt haben, dass die Stromversorgung unterbrochen oder der Bereich als Nicht-Ex-Bereich eingestuft ist.
**AVANT DE DECONNECTER L'EQUIPEMENT, COUPER LE COURANT
 OUS'ASSURER QUE L'EMPLACEMENT EST DESIGNE NON DANGEREUX.**

⚠ WARNING

Es dürfen nur Erweiterungsmodule mit UL- und cUL-Zulassung an den mit „EXPANSION“ gekennzeichneten Erweiterungsanschluss angeschlossen werden. Derzeit sind keine derartigen Geräte geprüft oder zugelassen.
**SEULES LES UNITÉS D'EXTENSION CERTIFIÉES UL ET
 cUL PEUVENT ÊTRE RACCORDÉES AU PORT DÉSIGNÉ « EXPANSION ».
 À L'HEURE ACTUELLE, AUCUNE UNITÉ DE CE TYPE N'A ÉTÉ TESTÉE
 OU AUTORISÉE.**

⚠ WARNING

Ersetzen Sie eine Erweiterungseinheit erst, nachdem Sie sichergestellt haben, dass die Stromversorgung unterbrochen oder der Bereich als Nicht-Ex-Bereich eingestuft ist.
**NE REMPLACEZ L'UNITÉ D'EXTENSION QUE SI LE
 COURANT A ÉTÉ COUPÉ OU SI LA ZONE EST JUGÉE NON DANGEREUSE.**

- Dieses Gerät enthält eine Batterie. Die Batterie darf nur in einem nicht explosionsgefährdeten Bereich gewechselt werden.
- Ersetzen Sie die Batterie durch eine Batterie vom Typ BR 2032. Bei Verwendung sonstiger Batterien besteht evtl. Brand- oder Explosionsgefahr.

⚠ WARNING

Batterien können im Fall einer unsachgemäßen Handhabung explodieren. Laden Sie die Batterien nicht wieder auf, öffnen und verbrennen Sie sie nicht.
**LA BATTERIE PEUT EXPLOSER EN CAS DE MAUVAISE MANIPULATION.
 NE LA RECHARGEZ PAS, NE LA DÉMONTEZ PAS ET NE LA JETEZ
 PAS DANS LE FEU.**

- Für den Einsatz auf ebenen Flächen des Schutztyps 4X (nur Innenbereich).
- Verwenden Sie ausschließlich mindestens 75°C-Kupferleiter.
- Führen Sie die Kabelanschlüsse des Stromversorgungssteckers entsprechend den Angaben zu Kabeln und Anziehdrehmomenten der folgenden Tabelle aus:

Klemmenblockanschluss	Drahtgröße	TQ Lb.In.
X1/X100 Phoenix-Stecker	AWG 30–12	5–7
X1/X100 Anytek-Stecker	AWG 24–12	3,5

- Diese Geräte sind programmierbare Steuerungen der Klasse 2 (Industrie-PCs) für einen Einsatz in Industrieumgebungen und den Fronttafeleinbau (Typ 1 und 4x, nur für geschlossene Räume).

Vorsicht:

Das Gehäuse bietet einen Schutzgrad, der mindestens IP20 entspricht. Bei der Installation in einem Gerät sollte der Schutzgrad IP54 entsprechen.

**LE BOÎTIER OFFRE UN DEGRÉ DE PROTECTION D'AU MOINS IP20, MAIS
 LORSQU'IL EST INSTALLÉ DANS UN APPAREIL, IL DOIT ÊTRE DE CLASSE IP54.**

2.3 Hinweise zur Installation

- Das HMI Panel ist für eine stationäre Installation auf einer ebenen Unterlage ausgelegt, wobei folgende Voraussetzungen erfüllt sein müssen:
 - Es besteht keine hohe Explosionsgefahr.
 - Es liegen keine starken Magnetfelder vor.
 - Es findet keine direkte Sonneneinstrahlung statt,
 - Es treten keine starken oder plötzlichen Temperaturschwankungen auf.
- Installieren Sie das HMI Panel gemäß der beiliegenden Installationsanleitung.
- Erden Sie das HMI Panel gemäß der beiliegenden Installationsanleitung.
- Das HMI Panel darf nur von qualifiziertem Personal installiert werden..
- Hochspannungs-, Signal- und Versorgungsleitungen müssen getrennt voneinander verlegt werden.
- Vergewissern Sie sich, dass Spannung und Polarität der Stromquelle korrekt sind, bevor Sie das HMI Panel an die Stromversorgung anschließen.
- Die Peripherieausrüstung muss dem Einsatzort und Verwendungszweck entsprechen.

2.4 Betrieb

- Halten Sie das HMI Panel sauber.
- Notausschalter und andere Sicherheitsfunktionen dürfen nicht vom HMI Panel aus gesteuert werden.
- Wenden Sie keine übermäßige Kraft an und benutzen Sie keine scharfen Gegenstände bei der Touchscreen-Bedienung.

2.5 Service und Wartung

- Reparaturen dürfen nur von speziell ausgebildetem Fachpersonal vorgenommen werden.
- Garantieansprüche sind per Vertrag geregelt.
- Unterbrechen Sie die Stromzufuhr zur Ausrüstung, bevor Sie Reinigungs- oder Wartungsarbeiten ausführen.
- Säubern Sie Display und umliegende Frontabdeckung mit einem weichen Tuch und mildem Reinigungsmittel.
- Eine falsch eingesetzte Batterie kann zu einer Explosionsgefahr führen. Verwenden Sie ausschließlich die vom Lieferanten empfohlenen Batterien. Die Batterie muss während der Garantiezeit von einem autorisierten Kollmorgen Service Center ausgetauscht werden.

2.6 Demontage und Entsorgung

- Eine vollständige oder teilweise Wiederverwertung des HMI Panels ist entsprechend den jeweils geltenden Bestimmungen vorzunehmen.
- Beachten Sie, dass folgende Komponenten Stoffe enthalten, die eine Gefahr für Gesundheit und Umwelt darstellen können: Lithiumbatterie, Elektrolytkondensatoren und Bildschirm.

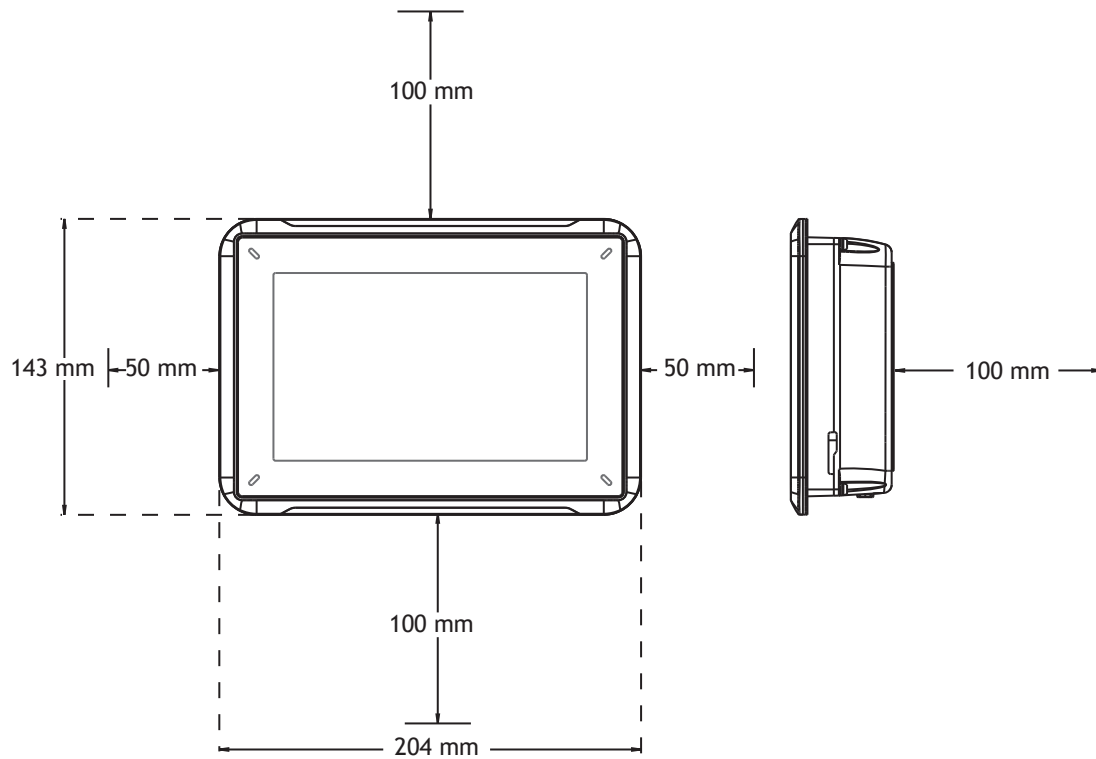
2.7 Luft im Touchscreen-Monitor

Der Schichtenaufbau des Touchscreen-Monitors enthält Luft und in seltenen Fällen können Luftblasen sichtbar sein. Diese rein ästhetische Veränderung hat keinerlei Auswirkungen auf die Funktionalität des HMI Panels. Die optische Erscheinung kann unter bestimmten Umgebungsbedingungen wie Temperatur, Feuchte und atmosphärischem Druck auftreten.

3 INSTALLATION

3.1 Platzanforderungen

- Maximale Stärke der Installationsplatte: 11 mm
- Platzbedarf in Millimetern für den Einbau des Bedienpanels:



Hinweis:

Die Abmessungen auf der Zeichnung sind nicht proportional.

3.2 Installationsvorgang

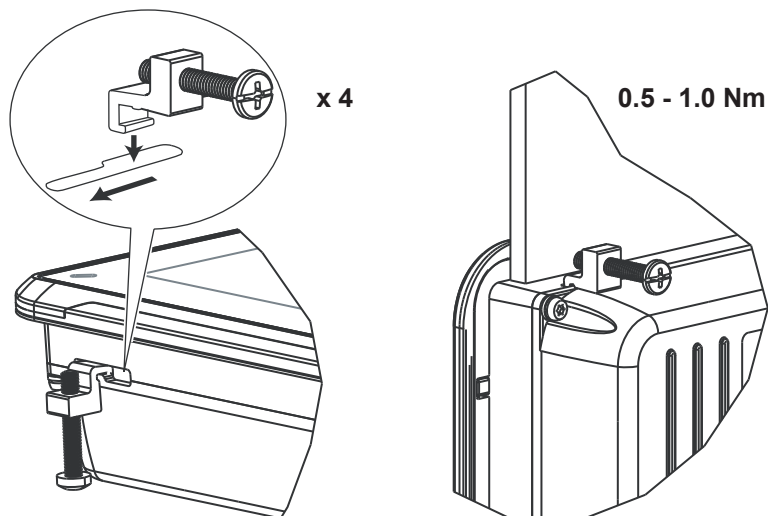
Folgendes wird benötigt:

- Ein Phillips-Schraubendreher
1. Packen Sie die Lieferung aus und überprüfen Sie sie auf Vollständigkeit. Informieren Sie bei Beschädigungen den Lieferanten.

Hinweis:

Stellen Sie das HMI Panel während der Installation auf eine stabile Oberfläche. Wenn das HMI Panel herabfällt, können Beschädigungen entstehen.

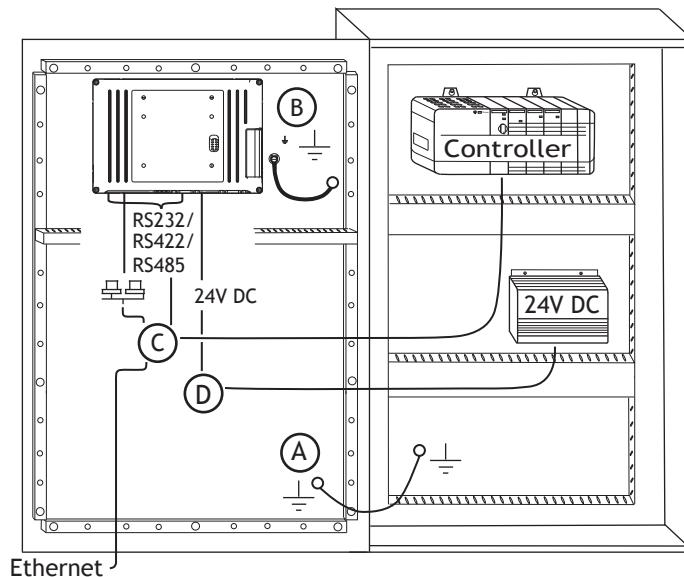
2. Verwenden Sie die Ausschnittmaße in der Übersichtszeichnung, um eine korrekte Öffnung für das HMI Panel auszuschneiden. Nähere Informationen finden Sie in Abschnitt [Operator Panel-Zeichnungen](#) und [Technische Daten](#).
3. Befestigen Sie das HMI Panel. Verwenden Sie dazu alle Befestigungslöcher und die vorgesehenen Klammern und Schrauben:



- Schließen Sie die Kabel in der angegebenen Reihenfolge an, (siehe Zeichnung und Schrittfolge unten).

Vorsicht:

- Das HMI Panel muss vor der Inbetriebnahme die Umgebungstemperatur annehmen. Wenn sich Kondensat bildet, stellen Sie vor dem Netzanschluss sicher, dass das Operator Panel trocken ist.
- Vergewissern Sie sich, dass HMI Panel und Steuerung über dieselbe elektrische Erdung verfügen (Bezugspotenzial). Andernfalls können Kommunikationsfehler auftreten.
- Vergewissern Sie sich, dass Spannung und Polarität der Stromquelle korrekt sind.
- Hochspannungskabel müssen von Signal- und Versorgungsleitungen getrennt verlegt werden.
- Es werden geschirmte Kommunikationskabel empfohlen.



- Schließen Sie Kabel A an.
 - Schließen Sie Kabel B an. Verwenden Sie dazu eine M5-Schraube und einen Erdungsleiter (so kurz wie möglich), der gemäß den lokalen Vorschriften für Elektroarbeiten dimensioniert ist.
 - Schließen Sie Kabel C an.
 - Schließen Sie Kabel D an. Der empfohlene Kabelquerschnitt beträgt 1,5 mm².
- Entfernen Sie vorsichtig die Folie vom Display des HMI Panel, um seine Beschädigung durch statische Elektrizität zu verhindern.

Hinweis:

Achten Sie beim erstmaligen Anschließen des HMI Panel an die Stromquelle darauf, dass die Stromversorgung mindestens 48 Stunden lang nicht unterbrochen wird, damit sich die Batterie voll aufladen kann. Danach kann die Batterie für eine kürzere Zeit auch teilweise aufgeladen werden.

3.2.1 Verbindungen mit dem Controller

Angaben zu den Verbindungskabeln zwischen HMI Panel und Controller entnehmen Sie der Hilfedatei für den entsprechenden Treiber.

3.2.2 Andere Verbindungen und Peripheriegeräte

Kabel, Peripherieausrüstung und Zubehör müssen für die jeweilige Anwendung und die herrschenden Umgebungsbedingungen ausgelegt sein. Nähere Informationen und Empfehlungen erhalten Sie von Ihrem Lieferanten.

4 TECHNISCHE DATEN

Parameter	AKI-CDA-MOD-07T
Frontabdeckung, B × H × T	204 × 143 × 7 mm
Ausschnittabmes- sungen, B × H	187 × 126 mm
Einbautiefe	43 mm (143 mm einschl. Freiraum)
Einzelmontage	VESA 75 × 75 Hinweis: Die maximale Schraubenlänge für die VESA-Montage beträgt 4 mm. Die Verwendung längerer Schrauben kann zu Beschädigungen führen.
Schutzart Frontabdeckung	IP 65
Schutzart Rückseite	IP 20
Material des Touchdisplays	Polyesterauf Glas, resistiv. Beschichtung: Autoflex EBA 180L ⁽¹⁾ .
Touchscreen- Berührungen:	1 Millionen Touchscreen-Berührungen
Schutzmaterial Rückseite	Pulverbeschichtetes Aluminium
Rahmenmaterial	Pulverbeschichtetes Aluminium
Gewicht	0,8 kg
Serieller Anschluss für COM1 RS232 und COM2 RS422/RS485	9-poliger D-Sub-Anschluss mit RS232 RTS/CTS, montierte Buchse mit standardmäßigen Befestigungsschrauben 4-40 UNC
Serieller Anschluss für COM3 RS232 und COM4 RS422/RS485	9-poliger D-Sub-Anschluss mit RS232 RTS/CTS, montierte Buchse mit standardmäßigen Befestigungsschrauben 4-40 UNC
Ethernet	1 × 10/100 Base-T (geschirmt RJ45)
USB	1 × USB Host 2.0, max Ausgangsstrom 200 mA
Prozessor	400 MHz ARM9
Externe Speichermedien	1 × SD-Karte (optional). Nur mit dem Standard-SD-Format mit einer Speicherkapazität von bis zu 2 GB kompatibel.
Flash-Speicher (Anwendungsspe- icher)	128 MB SSD (NAND Flash)
Arbeitsspeicher	128 MB (DDR2)
LED	1 × blau/rot, über Software programmierbar
Echtzeituhr	Ja (auf Chip)
Batterie ⁽²⁾	Lithiumbatterie Typ BR 2032, aufgelötet

Parameter	AKI-CDA-MOD-07T
Stromverbrauch bei Nennspannung	6,0 W
Sicherung	Interne Gleichstromsicherung, 2,0 AT, 5 × 20 mm
Stromversorgung	+24 V DC (18-32 V DC) CE: Die Stromversorgung muss den Anforderungen gemäß IEC 60950 und IEC 61558-2-4 entsprechen. UL und cUL: Die Stromversorgung muss gemäß den Bestimmungen zur Stromversorgungs-kategorie II erfolgen.
Display	TFT-LCD mit LED-Hintergrundbeleuchtung. 800 × 480 Pixel, 64 k Farben.
Aktive Displaygröße, WB × H	152,4 × 91,4 mm
Betriebstemperatur	-10 °C bis +60 °C
Lagertemperatur	-20 °C bis +70 °C
Relative Luftfeuchtigkeit bei Betrieb	<85 % nicht kondensierend
UL-Zulassung	Ja, für AKI-CDA-MOD-07T Bedienpanels mit UL-Kennzeichnung, UL 508

5 CHEMIKALIENBESTÄNDIGKEIT

5.1 Metallgehäuse

Rahmen- und Gehäusematerial bestehen aus pulverbeschichtetem Aluminium. Diese Pulverbeschichtung widersteht dem Einfluss folgender Chemikalien ohne sichtbare Veränderung:

Essigsäure 10%	Phosphorsäure 4%
Zitronensäure 10%	Phosphorsäure 10%
Diesel	Meerwasser
Destilliertes Wasser	Natriumchlorid 2%
Speiseöl	Natriumchlorid 20%
Heizöl	Schwefelsäure 20%
Hydroperoxid 3%	Leitungswasser

Die Pulverbeschichtung widersteht dem Einfluss folgender Chemikalien bei Zimmertemperatur teilweise:

Butanol	Salpetersäure 3%
Salzsäure 5%	Salpetersäure 10%
Isopropylalkohol	Phosphorsäure 43%
Natriumhypochlorit 10%	Terpentin

Hinweis:

Wenn ein Kontakt mit einer der o.g. Chemikalien unumgänglich ist, empfiehlt es sich, den Einfluss der Substanz zuerst an einer Stelle des Metallgehäuses zu testen, die möglichst wenig sichtbar ist.

Die Pulverbeschichtung widersteht dem Einfluss folgender Chemikalien bei Zimmertemperatur kaum oder überhaupt nicht::

Konzentrierte Essigsäure	Methylethylketon	Toluol
Aceton	Salpetersäure 30%	Trichlorethylen
Ammoniak 5%	Phenol	Xylol
Konzentrierter Ammoniak	Natriumhydroxid 5%	Benzin, 97 Oktan, bleifrei
Ethylacetat	Natriumhydroxid 30%	Benzin, 98 Oktan, verbleit

5.2 Touchdisplay und Überzug

5.2.1 Autoflex EBA 180L

Autoflex EBA 180L bedeckt den Überzug um das Display.

Lösungsmittelbeständigkeit

Autoflex EBA 180L ist gemäß DIN 42 115 Teil 2 für die Dauer von mehr als 24 Stunden beständig gegen folgende Chemikalien, ohne dass sichtbare Veränderungen entstehen:

Gelöste Scheuermittel (Ajax/Vim)	Downy/Lenor ⁽¹⁾	Phosphorsäure (<30%)
Alkalikarbonatlösung ⁽¹⁾	Ethanol	Kaliumferrocyanid/Ferricyanid
Ammoniak (<40%) ⁽¹⁾	Glyzerin	Kaliumhydroxid (<30%)
Essigsäure (<50%)	Glykol	Reines Terpentin
Gelöstes Ariel-Pulver ⁽¹⁾	Gumtion ⁽¹⁾	SBP 60/95 ⁽¹⁾
Bleichmittel ⁽¹⁾	Salzsäure (<36%)	Schwefelsäure (<10%)
Rizinusöl	Leinöl	Tomatenketchup
Natriumhydroxid (<40%) ⁽¹⁾	Methanol	Trichloressigsäure (<50%)
Bohröl	Salpetersäure (<10%)	Testbenzin
Cyclohexanol	Paraffinöl	Windex ⁽¹⁾
Diacetonalkohol	Gelöstes Persil-Pulver ⁽¹⁾	Wisk
Diesel	Testbenzin ⁽¹⁾	Azetonnitril

⁽¹⁾Ein extrem schwacher Glanz der Struktur war zu beobachten.

Autoflex EBA 180L ist gemäß DIN 42 115, Teil 2 für die Dauer von maximal 1 Stunde beständig gegen Eisessig, ohne dass sichtbare Veränderungen auftreten.

Autoflex EBA 180L ist nicht beständig gegenüber Hochdruckdampf mit mehr als 100°C oder gegenüber den folgenden Chemikalien:

Konzentrierte anorganische Säuren	Benzylalkohol
Konzentrierte Ätzlösung	Methylenchlorid

5.2.2 Oberfläche des Touch-Displays

Die Oberfläche des Touch-Displays auf dem Bedienterminal ist beständig gegenüber den folgenden Lösungsmitteln, ohne dass sichtbare Veränderungen auftreten:

Lösungsmittel	Zeit
Aceton	10 min
Isopropanol	10 min
Toluol	5 h

5.2.3 Schutzfolie für Touch-Screen

Autoflex EBA 180L

Es wird empfohlen, die Autoflex EBA 180L-Schutzfolie für das Touchdisplay zu verwenden. Sie kann bei Kollmorgen bestellt werden.

Lösungsmittelbeständigkeit

Die Chemikalienbeständigkeit von Autoflex EBA 180L ist in Abschnitt [Autoflex EBA 180L](#) beschrieben.

Verwendung im Außenbereich

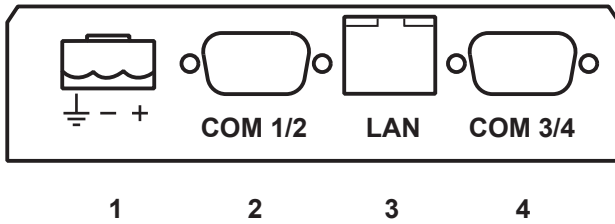
Wie alle Folien auf Polyesterbasis darf Autoflex EBA 180L nicht für längere Zeit direktem Sonnenlicht ausgesetzt werden.

Hinweis:

Der Schichtenaufbau des Touchscreen-Monitors enthält Luft und in seltenen Fällen können Luftblasen sichtbar sein. Diese rein ästhetische Veränderung hat keinerlei Auswirkungen auf die Funktionalität des Bedienpanels. Die optische Erscheinung kann unter bestimmten Umgebungsbedingungen wie Temperatur, Feuchte und atmosphärischem Druck auftreten.

6 OPERATOR PANEL-ZEICHNUNGEN

6.1 Anschlüsse

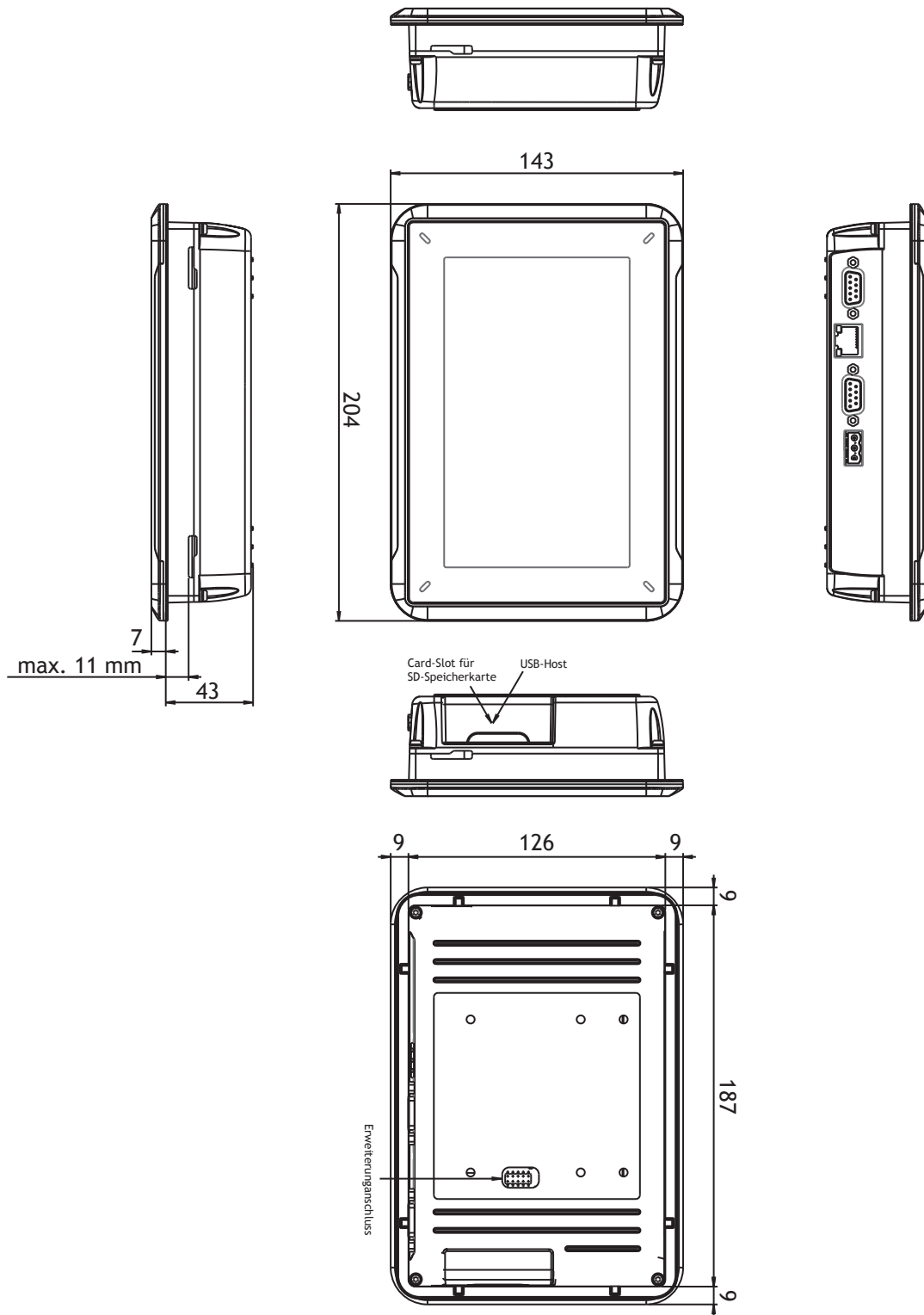


Pos.	Anschluss	Beschreibung
1	Stromversorgung	+24 V DC (18-32 V DC)
2	COM 1/2	Kommunikationsanschlüsse
3	LAN	1 × 10/100 Base-T (geschirmt RJ45)
4	COM 3/4	Kommunikationsanschlüsse

6.2 Kommunikationsanschlüsse

Pol	Serieller Anschluss, 9-polige Buchse		Serieller Anschluss, 9-polige Buchse	
	COM1	COM2	COM3	COM4
1	-	RS422 Tx+ RS485 Tx+/Rx+	-	RS422 Tx+ RS485 Tx+/Rx+
2	RS232 RxD	-	RS232 RxD	-
3	RS232 TxD	-	RS232 TxD	-
4	-	RS422 Rx+	-	RS422 Rx+
5	GND	GND	GND	GND
6	-	RS422 Tx- RS485 Tx-/Rx-	-	RS422 Tx- RS485 Tx-/Rx-
7	RS232 RTS	-	-	RS422 RTS+
8	RS232 CTS	-	-	RS422 RTS-
9	-	RS422 Rx-	-	RS422 Rx-

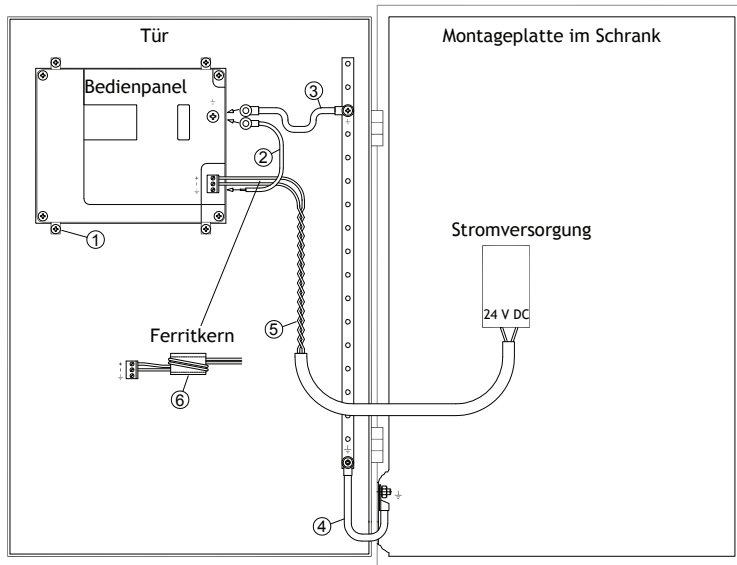
6.3 AKI-CDA-MOD-07T Übersicht



7 ZUSÄTZLICHE INSTALLATIONSHINWEISE

Wenn Kommunikationsprobleme auftreten, z.B. in Umgebungen mit Störeinflüssen oder bei Temperaturen in der Nähe der zulässigen Grenzwerte, sind folgende Empfehlungen zu beachten.

7.1 Operator Panel erden



Die Befestigungsschellen des Operator Panels stellen keine sichere Erdungsverbindung zwischen Panel und Geräteschrank dar, siehe 1 in der Zeichnung oben.

1. Bringen Sie einen Draht, der gemäß den lokalen Vorschriften für Elektroarbeiten dimensioniert ist, zwischen der Schnellanschlussklemme des Panels und dem Panelgehäuse an, siehe 2 auf der Abbildung oben.
2. Bringen Sie einen Draht oder ein Erdungskabel, der bzw. das gemäß den lokalen Vorschriften für Elektroarbeiten dimensioniert ist, zwischen dem Panelgehäuse und dem nächsten Erdungspunkt an der Tür an, siehe 3 auf der Abbildung oben.
3. Bringen Sie zwischen Tür und Geräteschrank ein starkes, aber kurzes Erdungsgeflecht an, siehe 4 in der Zeichnung oben.
4. Verdrillen Sie die Kabel und führen Sie sie in die 24 V DC-Einspeisung ein, siehe 5 in der obigen Zeichnung.

Zwei Wicklungen um den Ferritkern erzielen die vierfache Unterdrückung, die bei einer Wicklung vorliegt.

Drei Wicklungen um den Ferritkern erzielen die neunfache Unterdrückung, die bei einer Wicklung vorliegt.

Ein Ferritkern unterdrückt Störungen der 24-V-Stromversorgung, siehe 6 in der Zeichnung oben.

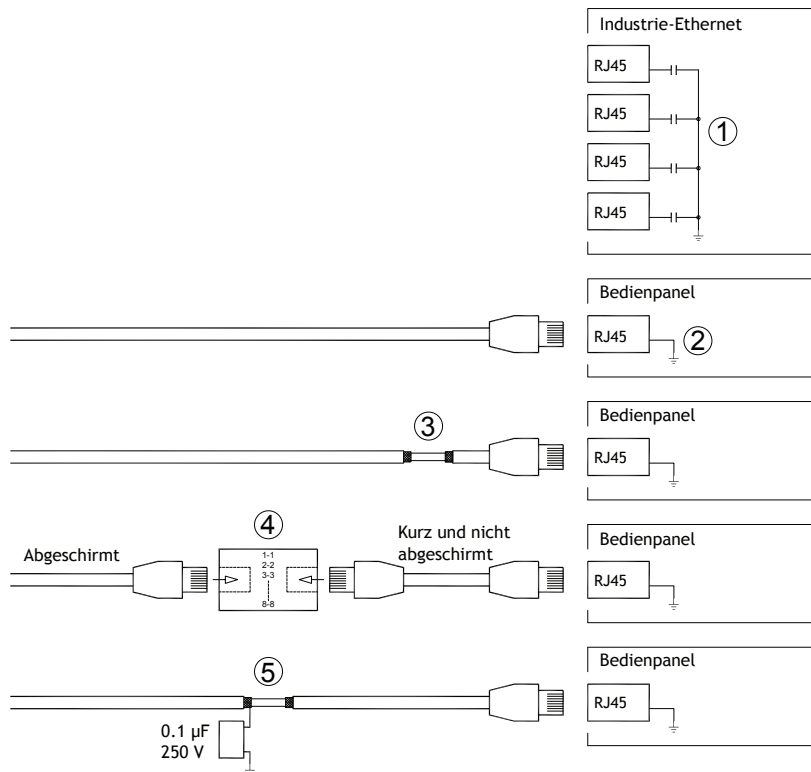
Hinweis:

Die Erdungsleiter müssen kurz sein und es sollte ein großer Leiterquerschnitt vorliegen.

Ein langer und dünner Erdungsleiter besitzt bei hohen Frequenzen eine sehr hohe Impedanz (Widerstand) und leitet Störungen nicht zur Erdung ab.

Mehradrige Leiter sind einadrigen Leitern mit demselben Querschnitt vorzuziehen.

Ein umflochtener Leiter mit demselben Querschnitt ist noch besser geeignet. Die ideale Lösung stellt ein kurzes, aber starkes Erdungsgeflecht dar.

7.2 Ethernet-Verbindung im Bedienterminal

In einigen industriellen Ethernet-Einheiten ist die Abschirmung des RJ45-Anschlusses über einen Kondensator mit dem Gehäuse verbunden, siehe 1 in der Zeichnung oben.

Die Ethernet-Abschirmung des Operator Panels ist direkt mit dem Gehäuse verbunden, siehe 2 in der Zeichnung oben.

1. Überprüfen Sie, ob die Abschirmung der anderen Ethernet-Einheit direkt oder über einen Kondensator geerdet ist.

Hinweis:

In vielen Fällen ist es nicht empfehlenswert, geschirmte Ethernet-Kabel an beiden Enden mit dem Gehäuse zu verbinden. Andernfalls können Brumm- oder Erdungsschleifen entstehen. Ungeschirmte Kabel können sogar weniger Kommunikationsfehler bewirken.

Eine geeignete Lösung ist die Verwendung eines geschirmten Ethernet-Kabels, dessen Abschirmung nur an einem Ende angeschlossen wird.

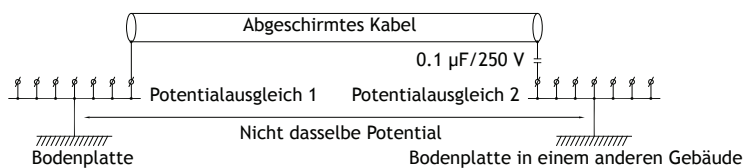
Eine Möglichkeit besteht darin, die Abschirmung zu entfernen, siehe 3 in der Zeichnung oben.

Ein elegantere Lösung ist die Verlängerung des geschirmten Ethernet-Kabels mit einem ungeschirmten Ethernet-Kabelabschnitt, siehe 4 in der Zeichnung oben.

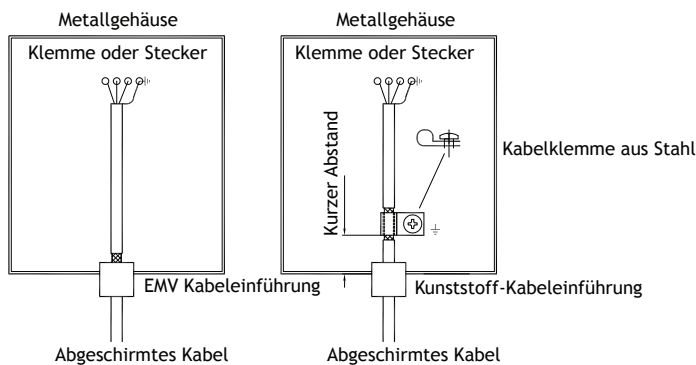
Sie können die Abschirmung mit einem externen Kunststoffkondensator mit $0,1 \mu\text{F}/250 \text{V}$ erden, siehe 5 in der Zeichnung oben. Dadurch verbinden Sie die Hochfrequenzschwankungen mit der Erde.

7.3 EMV-Schutz verbessern

- Setzen Sie für die Kommunikation per RS232 geschirmte Kabel ein.
- Setzen Sie für die Kommunikation per RS422 und RS485 Twistedpairkabel und geschirmte Kabel ein.
- Verwenden Sie die passenden Kabel für den jeweiligen Bustyp: Ethernet, Profibus, CC-Link, CAN, Device Net usw.
- Nehmen Sie Installation und Anschluss gemäß den geltenden Spezifikationen für den jeweiligen Busstandard vor.
- Verwenden Sie abgeschirmte Ethernet-Kabel, möglichst mit Folie und einer Geflechtabschirmung.
- Die Abschirmung der D-Sub-Stecker muss allseitig (360°) am Steckergehäuse an der Kabeleinführung angeschlossen sein.
- Verbinden Sie die Abschirmung an beiden Enden.



Bei längeren Entfernungen besteht die Gefahr einer Differenz im Erdungspotenzial. In diesem Falle sollte die Abschirmung nur an einem Ende angeschlossen werden. Alternativ kann das andere Ende der Abschirmung über einen Kunststoffkondensator mit 0,1 µF/250 V geerdet werden. In Bezug auf HF sind dann beide Enden geerdet, bezüglich NF jedoch nur an einem Ende, so dass 50/60 Hz-Erdschleifen vermieden werden.



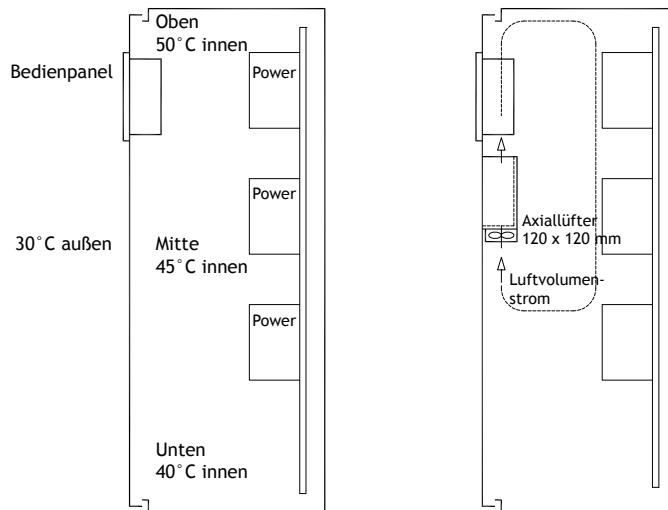
1. Verwenden Sie eine EMV-Kabelverschraubung oder normale Kabelverschraubung aus Kunststoff, entfernen Sie den Außenmantel und schließen Sie die Abschirmung mit einer 360°-Metall-Kabelschelle an die Installationsplatte an.
2. Verlegen Sie das 24 V-Gleichstrom- und Kommunikationskabel in einem Kabelkanal und das 230/380 V-Wechselstromkabel in einem anderen. Falls sich die Kabel kreuzen müssen, dann nur im 90°-Winkel. Vermeiden Sie es, das Kabel für stärkere 24 V-Gleichstromausgänge mit dem Kommunikationskabel zu kombinieren.

Ferritkerne, die an den geschirmten Kabeln befestigt werden, können geringfügige Störungen unterdrücken. Große Ferritstücke, die an ungeschirmten Kabeln und an Stellen angebracht werden,

an denen Leiter zwei- bis viermal um die Kerne gewickelt sind, weisen eine ca. 5- bis 25-fach höhere Wirksamkeit auf.

7.4 Umgebungstemperatur

Die maximale Umgebungstemperatur für das Bedienterminal ist den Spezifikationen zu entnehmen. Die Umgebungstemperatur bezieht sich auf die Temperatur im Geräteschrank, der die Elektronik des Bedienterminals kühlt.



In den meisten Fällen liegt die Umgebungstemperatur für das Operator Panel deutlich über der Umgebungstemperatur für den Geräteschrank.

Wenn der Schrank groß ist und mehrere wärmeerzeugende Geräte beinhaltet, ist die Temperatur im oberen Bereich des Schanks beträchtlich höher als der zu erwartende theoretische Temperaturanstieg. Alle elektronischen Bauteile sind hitzeempfindlich. Die Lebenserwartung eines Elektrolytkondensators verringert sich bei einem Temperaturanstieg von 8-10 °C um 50 Prozent. Ein Temperaturanstieg von 15-20 °C verringert die Lebensdauer um 75 Prozent etc.

Rittal bietet ein praktisches Programm zur Einschätzung der erwarteten Durchschnittstemperatur im Schrank sowie ein Programm zur Regelung der Temperatur im Geräteschrank.

Ein emaillierter Stahlschrank weist einen Strahlungswärmewert von 5,5 W/m² und °C auf.

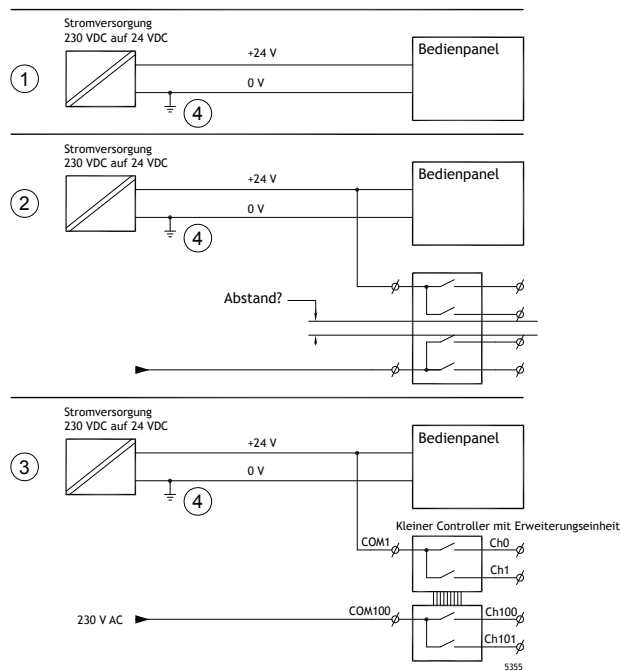
Durch die Installation eines Lüfters im Schrank wird die Temperatur ausgeglichen, wobei bewegte Luft eine beträchtlich bessere Kühlwirkung hat als statische Luft.

Installieren Sie den Lüfter so, dass er sich im kühleren Bereich befindet und kalte Luft gegen das Bedienpanel bläst. Falls der Lüfter oben montiert wird und warme Luft nach oben saugt, ist die Betriebstemperatur des Lüfters erhöht, was seine Lebensdauer verkürzt.

Die Verlustleistung des Operator Panels entspricht der Versorgungsspannung multipliziert mit dem Strom. Es fließt praktisch kein Strom zu externen Abnehmern und von den Eingängen wird keine Verlustleistung verursacht.

7.5 Sicherheit

Die meisten Operator Panels werden mit 24 V DC versorgt.



Wenn Sie eine Stromversorgung einsetzen, die den Sicherheitsstandards entspricht und ausschließlich das Operator Panel speist, besteht kein Problem. Siehe 1 in der Zeichnung oben.

Wenn Sie jedoch eine 24-V-Einheit nutzen, die ebenfalls andere Einheiten versorgt, besteht Anlass zur Vorsicht, siehe 2 in der Zeichnung oben. Das Operator Panel besitzt keine Isolierung gemäß den Sicherheitsanforderungen für den Fall eines Potenzialkurzschlusses zwischen 230 V WS und 24 V DC. Es wird davon ausgegangen, dass die Versorgung mit 24 V sicher ist, z. B. SELV gemäß EN 60950 (Schutz gegen elektrischen Schlag) und UL 950.

Hinweis:

Das folgende Beispiel erläutert, warum eine sichere Versorgung mit 24 V DC gestört werden kann, wenn 24-V-DC-Relaiskontakte mit 230-V-WS-Relaiskontakten in einem kleineren Controller kombiniert werden. Stellen Sie sicher, dass die Abstände und Kriechstrecken zwischen 24 V DC und 230 V WS den Vorgaben gemäß EN 60950 oder UL 950 entsprechen. Ist dies nicht der Fall, bestücken Sie das Operator Panel mit einer separaten 24-V-Einheit.

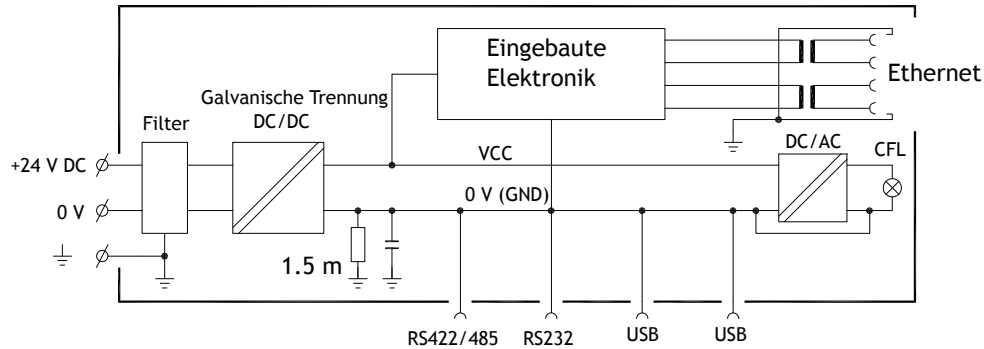
Wenn zwischen den Relaiskontakten für 24 V DC und 230 V DC ein größerer Abstand vorliegt, kann ein- und dieselbe 24-V-Einheit für die gesamte Versorgung verwendet werden. Siehe 3 in der Zeichnung oben.

Verbinden Sie 0 V an der 24-V-Einheit mit der Erde. Daraus ergeben sich drei Vorteile:

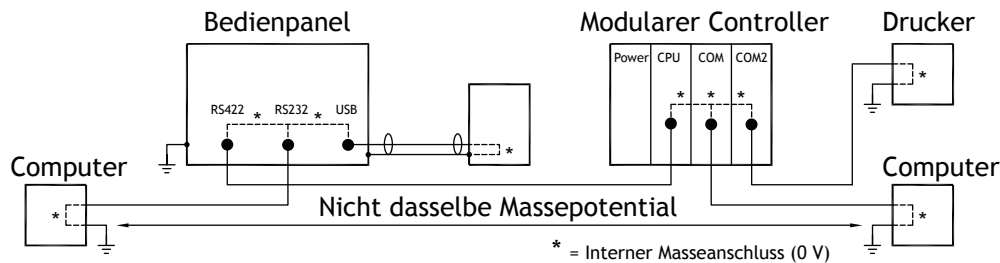
- Die Sicherheit wird erhöht. Die 24-V-Versorgung ist bei einer fehlerhaften Verbindung oder einem Kurzschluss zwischen 0-V- (24 V) und 230-V-Phase nicht aktiv.
- Schwankungen der 24-V-Versorgung sind mit der Erde verbunden.

- Es besteht kein Risiko, dass die 24-V-Versorgung im Verhältnis zur Erde einen hohen Wert aufweist. Dies ist nicht ungewöhnlich, da eine hohe statische Elektrizität vorliegt.

7.6 Galvanische Isolierung



Das Operator Panel besitzt eine galvanische Isolierung für die Versorgung mit 24 V DC, jedoch keine galvanische Isolierung zwischen den Kommunikationsanschlüssen für RS232, RS422/485 und USB. Nur der Ethernet-Anschluss verfügt über eine galvanische Isolierung.



Wenn ein PC mit dem Bedienterminals verbunden ist, wird das interne 0 V (GND) des Bedienterminals über den PC mit der Schutzterde verbunden.

Die Abschirmung mehrerer USB-Geräte kann mit der Schutzterde verbunden sein. Hier wird das 0 V (GND) des Bedienterminals mit der Schutzterde verbunden, wenn zum Beispiel ein USB-Stick, eine Tastatur oder ein ähnliches Gerät eingesteckt werden.

Wenn mehrere Geräte angeschlossen sind, die einen 0-V-Schutz sowie einen Erdungsschutz besitzen und die mit verschiedenen Erdungspunkten gekoppelt sind, besteht ein erhöhtes Risikopotenzial. Erdungsströme fließen durch Kommunikationskabel, die rückseitige Abdeckung des Controllers und intern im Operator Panel. Sie können Fehler verursachen.

Setzen Sie externe Einheiten ein, um die Kommunikation zu verbessern und eine galvanische Isolierung herzustellen. Westermo besitzt empfehlenswerte Industriestandard-Isolatoren, die auch von der Versorgung mit 24 V DC isoliert sind.

Hinweis:

Stellen Sie unbedingt sicher, dass die 24-V-Versorgung in der externen Isolierungseinheit nicht mit einem der Kommunikationsanschlüsse verbunden ist. Wenn keine 100%-ige Isolierung gegenüber der 24-V-Versorgung vorliegt, führen Störungen und Erdungsströme vom 0-V-Anschluss auf der 24-V-Seite zu einer Unterbrechung der Kommunikation.

Durch die Nutzung dieses Einheitentyps wird zwar ein Problem gelöst, jedoch ein weitaus größeres Problem geschaffen! Eine Substandard-Installation funktioniert möglicherweise. Beim Anschluss von Geräten können jedoch Probleme auftreten.

7.7 Kabel- und Busabschluss RS485

- Um den maximalen Übertragungsabstand und die maximale Übertragungsgeschwindigkeit zu nutzen, müssen abgeschirmte Twisted-Pair-Kabel verwendet werden. Die wechselseitige Kapazität darf 52,5 pF/m nicht überschreiten und der Kabelquerschnitt muss mindestens 0,25 mm² (AWG 24) betragen.
- 0 V, die Referenzspannung für die Kommunikation, sollte in der Verkabelung enthalten sein. Setzen Sie bei der bidirektionalen Kommunikation zwei Paare ein: eines für die Kommunikation und eines für 0 V.
- Die Abschirmung muss an einem Ende geerdet werden. Das andere Ende wird normalerweise ebenfalls geerdet. Bei Distanzen oder bei einer Differenz im Erdungspotenzial sollte die Abschirmung jedoch über einen 0,1 µF/250 V Kunststoffkondensator geerdet werden, um Erdstrom im Schirmgeflecht zu verhindern. Einige Hersteller empfehlen, die Abschirmung an jedem Knoten zu erden. Verschiedene Hersteller haben verschiedene Systeme für den Busabschluss.

Je nach Empfängerkonstruktion können sich die Busleiter auf derselben Ebene befinden oder Pullup- bzw. Pulldown-Widerstände erfordern, damit keine fehlerhaften Signale erkannt werden, wenn sich der Bus im Ruhemodus befindet (wenn alle Sendeeinheiten getrennt sind).

WISSENSWERTES ÜBER KOLLMORGEN

Kollmorgen ist ein führender Anbieter von Antriebssystemen und Komponenten für den Maschinenbau. Dank großem Know-how im Bereich Antriebssysteme, höchster Qualität und umfassender Fachkenntnisse bei der Verknüpfung und Integration von standardisierten und spezifischen Produkten liefert Kollmorgen optimale Lösungen, die mit Leistung, Zuverlässigkeit und Bedienerfreundlichkeit bestechen und Maschinenbauern einen wichtigen Wettbewerbsvorteil bieten.

Besuchen Sie www.kollmorgen.com für Unterstützung bei der Lösung Ihrer Applikationsaufgabe oder kontaktieren Sie uns unter:

North America KOLLMORGEN

203A West Rock Road
Radford, VA 24141 USA

Web: www.kollmorgen.com

Mail: support@kollmorgen.com

Tel.: +1 - 540 - 633 - 3545

Fax: +1 - 540 - 639 - 4162

Europe KOLLMORGEN Europe GmbH

Pempelfurtstraße 1
40880 Ratingen, Germany

Web: www.kollmorgen.com

Mail: technik@kollmorgen.com

Tel.: +49 - 2102 - 9394 - 0

Fax: +49 - 2102 - 9394 - 3155

Asia KOLLMORGEN

Rm 2205, Scitech Tower, China
22 Jianguomen Wai Street

Web: www.kollmorgen.com

Mail: sales.asia@kollmorgen.com

Tel.: +86 - 400 666 1802

Fax: +86 - 10 6515 0263