

Terminal gráfico do operador

Manual de instalação



Edição A, 04/2017

AKI2G-CDB-MOD-12T-000 12.1" Touchscreen HMI



Guarde todos os manuais como componente do produto durante a vida útil do mesmo.
Passe todos os manuais aos futuros usuários/proprietários do produto.

KOLLMORGEN

Because Motion Matters™

Registro de revisões do documento

Revisão	Comentários
A, 04/2017	Edição preliminar

AVISO IMPORTANTE

Alterações técnicas que melhoram o desempenho do dispositivo podem ser feitas sem aviso prévio!

Impresso nos Estados Unidos da América. Este documento é uma propriedade intelectual da Kollmorgen™. Todos os direitos reservados. Nenhuma parte deste trabalho pode ser reproduzida sob qualquer forma (por fotocópia, microfilme ou qualquer outro método) ou armazenado, processado, copiado ou distribuído por meios eletrônicos sem a permissão escrita da Kollmorgen™.

1 Geral	
1.1 Sobre este manual	4
2 Precauções de segurança	
2.1 Geral	5
2.2 Requisitos de descarte conforme a diretiva WEEE	5
2.3 Instalação UL e cUL Instalação UL, cUL, ATEX e IECEX	5
2.4 Durante a instalação	8
2.5 Durante o uso	9
2.6 Manutenção e reparos	9
2.7 Desmontagem e descarte	9
2.8 Presença de ar na tela sensível ao toque	9
3 Instalação	
3.1 Requisitos de espaço	10
3.1.1 AKI2G-CDB-MOD-12T-000	10
3.2 Processo de instalação	11
3.2.1 Conexões para o controlador	12
3.2.2 Outras conexões e periféricos	12
4 Dados técnicos	
5 Resistência química	
5.1 Encapsulamento de metal	15
5.2 Material da tela sensível ao toque e sobreposição	16
5.2.1 Autoflex EBA 180L	16
5.2.2 Superfície da tela de toque (para painéis de 12")	16
5.2.3 Protetor da tela sensível ao toque	17
6 Desenhos do painel do operador	
6.1 Conectores	18
6.2 Portas de comunicação	19
6.3 Saídas digitais	20
6.4 AKI2G-CDB-MOD-12T-000 Contorno	21
7 Dicas adicionais de instalação	
7.1 Aterramento do Painel HMI	22
7.2 Conexão Ethernet no painel do operador	23
7.3 Para conseguir uma melhor proteção de compatibilidade eletromagnética	24
7.4 Temperatura do ambiente	25
7.5 Segurança	26
7.6 Isolamento galvânico	27
7.7 Cabo e terminações do bus RS485	28

1 GERAL

1.1 Sobre este manual

Todo produto Interfaces avançadas Kollmorgen é desenvolvido para satisfazer as demandas da comunicação entre homem e máquina. Funções internas, tais como exibição e controle de texto, indicação dinâmica, canais de tempo, alarme e tratamento de receitas estão inclusas.

O Interfaces avançadas Kollmorgen trabalha principalmente de forma orientada aos objetos, o que o torna fácil de entender e usar. A configuração é realizada em um PC usando a ferramenta de configuração Kollmorgen Visualization Builder. O projeto pode ser transferido e armazenado no próprio painel do operador.

Vários tipos de equipamento de automação, tais como PLCs, servos ou drives, podem ser conectados ao Interfaces avançadas Kollmorgen. Neste manual, o termo “o controlador” fará referência ao equipamento que estiver conectado.

Este manual explica como instalar o painel de operador. Consulte o manual de **Programação e Instalação** da Kollmorgen Visualization Builder para obter mais informações.

2 PRECAUÇÕES DE SEGURANÇA

Tanto o instalador e o proprietário e/ou operador do painel do operador devem ler e compreender este manual de instalação.

2.1 Geral

- Leia cuidadosamente as precauções de segurança.
- Verifique danos relativos ao transporte no momento da entrega. Caso haja danos, notifique o fornecedor assim que possível.
- Não use o Painel HMI em um ambiente com alto risco de explosão.
- O fornecedor não é responsável por equipamento modificado, alterado ou reconstruído.
- Use somente peças e acessórios fabricados de acordo com especificações do fornecedor.
- Leia as instruções de instalação e de operação com cuidado antes de instalar, utilizar ou consertar o Painel HMI.
- Não deixe que líquidos, metais em estado líquido ou restos de fiação penetrem por qualquer abertura do Painel HMI. Isto pode causar um incêndio ou choque elétrico.
- Apenas trabalhadores qualificados podem operar o Painel HMI.
- Armazenar a Painel HMI em locais onde a temperatura é maior ou menor do que a recomendada neste manual pode fazer com que o líquido da tela de LCD congele ou se torne isotrópico.
- O líquido da tela de LCD contém um poderoso alergênico. Em caso de contato com a pele, lave-a imediatamente com água em abundância. No caso de contato com os olhos, mantenha o olho aberto, lave-o com água em abundância e busque auxílio médico.
- As figuras deste manual servem têm fins ilustrativos. Devido às muitas variáveis associadas a qualquer instalação, o fornecedor não pode assumir a responsabilidade pela utilização real baseada nestes números.
- O supervisor não pode garantir que o Painel HMI é adequado para uso específico do usuário e tampouco pode assumir a responsabilidade pelo modelo, instalação ou operação de seu produto.
- Recomenda-se ligar e desligar a Painel HMI pelo menos uma vez antes de instalar quaisquer placas/componentes ou antes de conectá-lo o painel do operador a dispositivos externos; por exemplo, a dispositivos seriais.
- Apenas para painéis marinhos:
 - A Painel HMI deve ser instalada e operada conforme descrito neste documento para atender esta certificação.
 - Observe as precauções para o manuseio de dispositivos sensíveis à descarga eletrostática.

2.2 Requisitos de descarte conforme a diretiva WEEE

Para usuários profissionais na União Europeia: Se você deseja descartar equipamentos elétricos ou eletrônicos (EEE), entre em contato com o distribuidor ou fornecedor para obter mais informações.

Para descarte em países fora da União Europeia: Se você deseja descartar este produto, entre em contato com o distribuidor ou com as autoridades locais e peça informações sobre o método correto de descarte.

2.3 Instalação UL e cUL Instalação UL, cUL, ATEX e IECEx

Cuidado:

Esta seção é válida apenas para painéis com etiqueta UL.

- Esse equipamento é adequado somente para uso em locais não perigosos de Classe 2. [As combinações de equipamentos em seu sistema estão sujeitas a investigação pelas autoridades legais com jurisdição sobre o assunto quando da instalação].
- Todos os dispositivos precisam possuir uma fonte de alimentação de Classe 2.

⚠ WARNING

Apenas unidades de expansão aprovadas pela UL e cUL podem ser conectadas à porta chamada \"EXPANSÃO\". No momento, não há unidades avaliadas ou permitidas para tal fim. SEULES LES UNITÉS D'EXTENSION CERTIFIÉES UL ET cUL PEUVENT ÊTRE RACCORDÉES AU PORT DÉSIGNÉ « EXPANSION ». À L'HEURE ACTUELLE, AUCUNE UNITÉ DE CE TYPE N'A ÉTÉ TESTÉE OU AUTORISÉE.

- Esse equipamento é adequado somente para uso em locais não perigosos de Classe 2. [As combinações de equipamentos em seu sistema estão sujeitas a investigação pelas autoridades legais com jurisdição sobre o assunto quando da instalação].
- Todos os dispositivos precisam possuir uma fonte de alimentação de Classe 2.



II 3 G D
DEMKO 16 ATEX 1628X
IECEX UL 16.0086X

⚠ WARNING

**Não desconectar quando estiver carregado eletricamente.
AVERTISSEMENT, NE PAS SEPARER SOUS TENSION.**

⚠ WARNING

Apenas unidades de expansão aprovadas pela UL e cUL podem ser conectadas à porta chamada \"EXPANSÃO\". No momento, não há unidades avaliadas ou permitidas para tal fim. SEULES LES UNITÉS D'EXTENSION CERTIFIÉES UL ET cUL PEUVENT ÊTRE RACCORDÉES AU PORT DÉSIGNÉ « EXPANSION ». À L'HEURE ACTUELLE, AUCUNE UNITÉ DE CE TYPE N'A ÉTÉ TESTÉE OU AUTORISÉE.

⚠ WARNING

**Não abra em um ambiente de atmosfera explosiva.
NE PAS OUVRIR SI UNE ATMOSPHERE EXPLOSIVE EST PRÉSENT.**

⚠ WARNING

**Não substitua a unidade de expansão a não ser que a energia tenha sido desligada ou a área seja reconhecida como não perigosa.
NE REMPLACEZ L'UNITÉ D'EXTENSION QUE SI LE COURANT A ÉTÉ COUPÉ OU SI LA ZONE EST JUGÉE NON DANGEREUSE.**

- Este produto contém uma bateria que só deve ser trocada em uma área considerada segura.
- Troque a bateria por uma bateria BR 2032. O uso de uma bateria diferente pode representar risco de incêndio ou explosão.

⚠ WARNING

O uso incorreto da bateria pode causar uma explosão. Não a recarregue, desmonte nem a descarte através de queima.

Este produto contém um uma bateria BR2330A que não é substituível pelo usuário.

LA BATTERIE PEUT EXPLOSER EN CAS DE MAUVAISE MANIPULATION.

NE LA RECHARGEZ PAS, NE LA DÉMONTEZ PAS ET NE LA JETEZ PAS DANS LE FEU.

CE PRODUIT CONTIENT UNE PILE BR2330A QUI NE PEUT PAS ÊTRE REMPLACÉE PAR L'UTILISATEUR.

⚠ WARNING

Perigo em potencial de carga eletrostática, consulte as instruções.

Para evitar formação de carga eletrostática, não deve ser friccionado ou limpo com solventes ou um pano seco quando estiver instalado ou for usado dentro de um ambiente potencialmente explosivo.

POTENTIEL ÉLECTROSTATIQUE RISQUE DE CHARGEMENT, VOIR INSTRUCTIONS.

⚠ WARNING

Risco de explosão! A substituição de componentes pode afetar a adequabilidade para a Classe I, Divisão 2.

RISQUE D'EXPLOSION! LA SUBSTITUTION DE COMPOSANTS PEUT NUIRE À LA CONFORMITÉ DE CLASSE I, DIVISION 2.

- Este produto contém uma bateria que só deve ser trocada em uma área considerada segura.
- Troque a bateria por uma bateria BR 2032. O uso de uma bateria diferente pode representar risco de incêndio ou explosão.

⚠ WARNING

O uso incorreto da bateria pode causar uma explosão. Não a recarregue, desmonte nem a descarte através de queima.

Este produto contém um uma bateria que não é substituível pelo usuário.

LA BATTERIE PEUT EXPLOSER EN CAS DE MAUVAISE MANIPULATION.

NE LA RECHARGEZ PAS, NE LA DÉMONTEZ PAS ET NE LA JETEZ PAS DANS LE FEU.

CE PRODUIT CONTIENT UNE PILE QUI NE PEUT PAS ÊTRE REMPLACÉE PAR L'UTILISATEUR.

- Use condutores de cobre de pelo menos 75 °C.
- Para ligar a fiação do conector da fonte de alimentação, siga a tabela de especificações de cabos e torque abaixo:
- Esses dispositivos são controladores programáveis de Classe 2 (PCs industriais) ou para uso em equipamentos de controle industrial e devem ser montados nos painéis (frontais) (IP66 UL/NEMA tipo 4X, Tipo 12).
- Para ser utilizado em uma superfície plana de um gabinete tipo 4x ou com classificação IP66 somente para uso interno.

Conector de bloco de terminal	Tamanho do fio	TQ
Phoenix Contact	0,5 - 3,3 mm ²	0,6 a 0,8 Nm

Cuidado:

O equipamento deve ser instalado em um compartimento que proporcione um grau de proteção não inferior a IP66, de acordo com a norma IEC/EN 60079-0, quando usado em aplicações de zona 2/22. Porém, como a unidade é classificada como IP66, ela pode ser implementada em uma área de Zona 2 IP66 ATEX/IECEx se estiver embutida em um compartimento com classificação IP66.

O interior do compartimento no qual o equipamento está montado não deve estar acima de um grau de poluição 2, conforme definido na norma IEC/EN 60664-1.

CET ÉQUIPEMENT EST TESTÉ EN TANT QUE COMPOSANT ET DOIT ÊTRE INSTALLÉ DANS UN BOÎTIER AVEC INDICE DE PROTECTION IP66 MINIMUM.

Cuidado:

Código de temperatura T4 IEC/EN 60079-0 (2012) e IEC/EN 60079-15 (2010).

Sequência de proteção Ex nA nC T4 IIC Gc e Ex tc IIIC T74C Dc.

CODES DE TEMPÉRATURE T4 IEC/EN 60079-0 (2012) ET IEC/EN 60079-15 (2010).

CHAÎNE DE PROTECTION Ex nA nC T4 IIC Gc ET Ex tc IIIC T74C Dc.

- Para ser utilizado em uma superfície plana do tipo 4X e uso interno somente.
- Use condutores de cobre de pelo menos 75 °C.
- Para ligar a fiação do conector da fonte de alimentação, siga a tabela de especificações de cabos e torque abaixo:

Conector de bloco de terminal	Tamanho do fio (AWG)	TQ (lb pol)
Conectores Phoenix X1/X100	30–12 AWG	5-7
Conectores Anytek X1/X100	24–12 AWG	3,5
Conectores DECA X1/X100	24–12 AWG	7

- Esses dispositivos são controladores programáveis de Classe 2 (PCs industriais) para uso em equipamentos de controle industrial e destinam-se a ser montados como painéis (frontais) (dos tipos 12 e 4x, somente para uso interno).

Cuidado:

O gabinete proporciona um grau de proteção de, no mínimo, IP20, mas quando instalado em um equipamento, ele deverá satisfazer o grau IP65.

LE BOÎTIER OFFRE UN DEGRÉ DE PROTECTION D'AU MOINS IP20, MAIS LORSQU'IL EST INSTALLÉ DANS UN APPAREIL, IL DOIT ÊTRE DE CLASSE IP65.

2.4 Durante a instalação

- O Painel HMI foi desenvolvido para instalação estacionária em uma superfície plana, em que sejam atendidas as seguintes condições:
 - sem grandes riscos de explosão
 - sem campos magnéticos fortes
 - sem luz solar direta
 - sem alterações grandes e bruscas de temperatura

- Instale o Painel HMI de acordo com as instruções de instalação que o acompanham.
- Faça o aterramento o Painel HMI de acordo com as instruções de instalação que o acompanham.
- Apenas trabalhadores qualificados podem instalar o Painel HMI.
- Separe os cabos de alta tensão, de sinal e de alimentação.
- Certifique-se de que a tensão e a polaridade da fonte de alimentação estejam corretas antes de conectar o Painel HMI a uma tomada.
- Os equipamentos periféricos devem ser apropriados para o uso e a localização do dispositivo.

2.5 Durante o uso

- Mantenha a limpeza do Painel HMI.
- Paradas de emergência e outras funções de segurança não podem ser controladas pelo Painel HMI.
- Não force em demasia ou objetos pontiagudos ao tocar na tela sensível ao toque.

2.6 Manutenção e reparos

- Somente o pessoal qualificado deve realizar reparos.
- A garantia acordadas se aplica.
- Antes de realizar qualquer limpeza ou operações de manutenção, desconecte o equipamento da energia elétrica.
- Limpe a tela e a tampa frontal que a cerca com um pano macio e detergente neutro.
- Substituir a bateria incorretamente pode resultar em explosão. Use apenas baterias recomendados pelo fornecedor. Durante o período de garantia, a bateria precisa ser substituída por um centro de serviços autorizado da Kollmorgen.

2.7 Desmontagem e descarte

- O Painel HMI ou suas partes devem ser reciclados de acordo com as regulamentações locais.
- Os seguintes componentes contêm substâncias que podem ser perigosas para a saúde e o meio ambiente: bateria de lítio, capacitor eletrolítico e tela de LCD.

2.8 Presença de ar na tela sensível ao toque

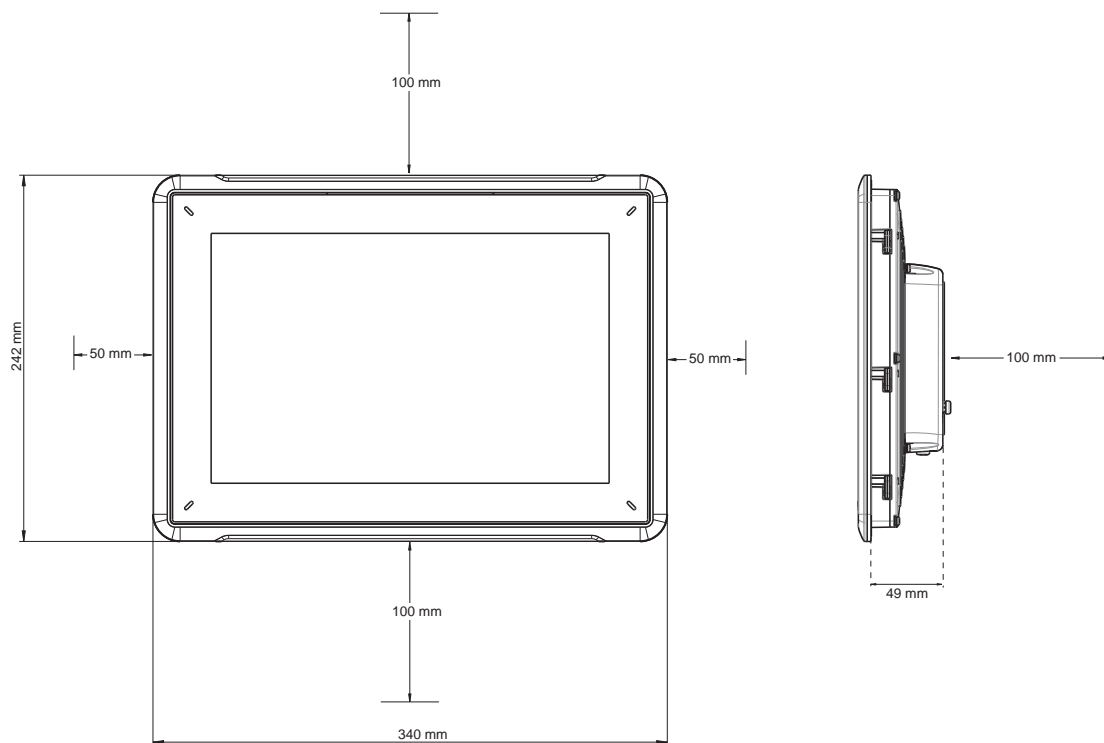
A estrutura de camadas da tela sensível ao toque contém ar. Em casos raros, pode surgir o aparecimento de bolhas. Isso é puramente estético e não afeta qualquer funcionalidade da Painel HMI. A presença das bolhas pode ocorrer em determinadas condições do ambiente, como temperatura, umidade e pressão atmosférica.

3 INSTALAÇÃO

3.1 Requisitos de espaço

- Espessura máxima da chapa de instalação 12": 8 mm
- Os desenhos a seguir mostram os requisitos de espaço em milímetros ao instalar o painel do operador. Os desenhos são meramente ilustrativos e podem estar desproporcionais.

3.1.1 AKI2G-CDB-MOD-12T-000



3.2 Processo de instalação

É necessário ter em mãos o seguinte:

- Uma chave de fenda/Phillips

1. Desembale e verifique a entrega. Se for encontrado dano, notifique o fornecedor.

Observação:

Coloque o Painel HMI sobre uma superfície firme durante a instalação.

Deixar o Painel HMI cair pode causar danos.

2. Para cortar a abertura certa do Painel HMI, use as dimensões de corte fornecidas no desenho do esboço. Para obter mais informações, consulte as seções [Desenhos do painel do operador](#) e [Dados técnicos](#).
3. Instale o Painel HMI no interruptor.
4. Prenda o Painel HMI na posição girando o parafuso borboleta com fenda no sentido horário, permitindo que o suporte integrado vire pra fora e aperte contra o armário.

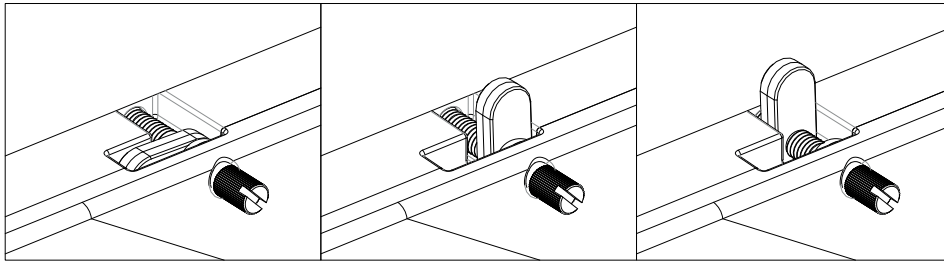


Figura 3-1: Aperte os parafusos a $0,7 \text{ Nm} \pm 0,2 \text{ Nm}$.

5. Quando a vedação do painel frontal (IP54 ou superior, NEMA-4X) for crucial, use uma chave de torque para garantir que todos os parafusos são apertados dentro da especificação acima.

6. Conecte os cabos na ordem especificada, de acordo com o desenho e os passos abaixo.

Cuidado:

- O Painel HMI deve estar em temperatura ambiente antes de ser iniciado. Se houver formação de condensação, certifique-se de que o painel do operador esteja seco antes de conectá-lo a uma tomada.
- Certifique-se de que o Painel HMI e o controlador têm o mesmo sistema elétrico de aterramento (com o referido nível de tensão); do contrário, erros na comunicação podem ocorrer.
- Certifique-se de que a tensão e a polaridade da fonte de alimentação estão corretas.
- Separe os cabos de alta tensão, de sinal e de alimentação.
- São recomendados cabos de comunicação encapados.

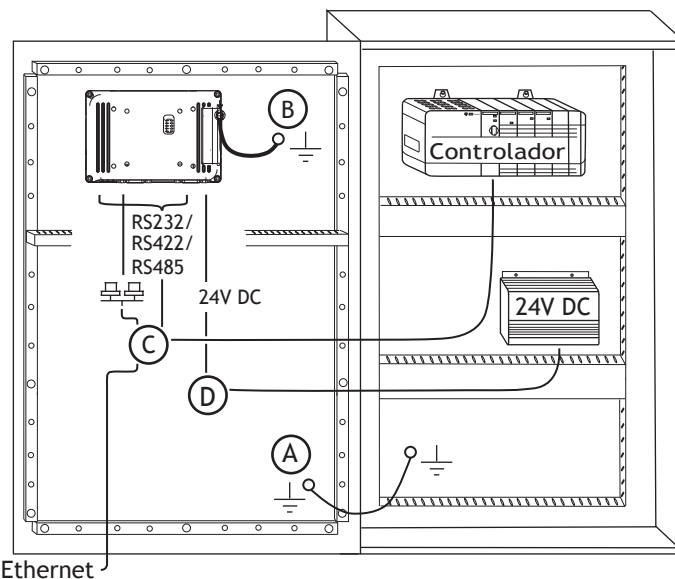


Figura 3-2: A imagem é meramente ilustrativa e pode apresentar pequenas diferenças do painel real.

- Conecte o cabo A.
 - Conecte o cabo B, usando um parafuso M5 e um condutor de aterramento (mais curto possível), que está dimensionado corretamente de acordo com os códigos elétricos locais.
 - Conecte o cabo C.
 - Conecte o cabo D. A seção transversal recomendada para este cabo é de 1,5 mm.
7. Remova cuidadosamente o filme protetor da tela do Painel HMI, tome cuidado para evitar a eletricidade estática que possa danificar o painel.

3.2.1 Conexões para o controlador

Para obter informações sobre os cabos a serem usados na conexão do Painel HMI com o controlador, consulte o arquivo de ajuda para a unidade em questão.

3.2.2 Outras conexões e periféricos

Cabos, equipamentos periféricos e acessórios devem ser adequados ao seu uso e ao meio ambiente. Para obter mais detalhes e recomendações, consulte o fornecedor.

4 DADOS TÉCNICOS

Parâmetros	AKI2G-CDB-MOD-12T-000
Painel frontal, L x A x P	340 x 242 x 8 mm
Dimensões de corte, L x A	324 x 226 mm
Profundidade de montagem	49 mm (149 mm incluindo um espaço de folga)
Montagem independente	Nota para VESA 75 x 75: Comprimento máximo de parafuso para a montagem VESA é de 4 mm. O uso de parafusos mais longos pode levar a danos.
Vedação do painel frontal	IP 65
Vedação do painel traseiro	IP 20
Material da tela sensível ao toque	Poliéster sobre vidro, filme ITO, reforçado
Sobreposição da estrutura	Autoflex EBA 180L
Operações em tela sensível ao toque	1 milhões de operações por toque
Material da parte traseira	Alumínio revestido
Material da estrutura	Alumínio revestido
Peso	2,6 kg
CPU	i.MX6DualLite Dual Cortex-A9 1,0 GHz Cache L2 de 512 kB
Porta serial para COM1 RS232, COM2 RS422/RS485 e COM3 RS485	Contato D-SUB de 9 pinos com RS232 RTS/CTS, encaixe fêmea acoplado com parafusos de fixação padrão do tipo 4-40 UNC
Ethernet LAN A	10/100 Mbit/s (RJ45 blindado)
Ethernet LAN B	10/100 Mbit/s (RJ45 blindado)
USB	2 x Host USB 2.0, corrente máxima de saída de 500 mA
DIO (saídas, sem potencial)	N/A
Meios de armazenamento externos	1 x cartão SD
Memória flash (memória do aplicativo)	1,5 GB SSD (eMMC)
Memória RAM	1 GB (DDR3)
NVRAM	N/A
LED	1 x Multicolor
Relógio de tempo real	Sim
Bateria	Bateria de lítio tipo BR 2032, trocável
Consumo de energia a tensão nominal	28,8 W

Parâmetros	AKI2G-CDB-MOD-12T-000
Fusível	Fusível de CC interno, 4 AT, 5 x 20 mm
Fonte de alimentação	+24 V CC (18 a 32 V CC) CE: A fonte de alimentação deve estar de acordo com os requisitos constantes nas instruções IEC 60950 e IEC 61558-2-4. UL e cUL: A fonte de alimentação devem de acordo com os requisitos para fontes de alimentação Classe 2.
Tela	TFT-LCD com retroiluminação de LED. 1280 x 800 pixels, 262 mil cores
Área ativa da tela, L x A	261,1 x 163,2 mm
Erros de pixel	Classe I (ISO 9241-307)
Brilho da retroiluminação	400 cd/m ²
Duração da luz de fundo	50.000 horas
Temperatura de funcionamento	-10 °C a +60 °C
Temperatura de armazenamento	-20 °C a +70 °C
Umidade relativa em funcionamento	5% a 85% sem condensação
Vibração	1 g, de acordo com IEC 60068-2-6, teste Fc
Choque mecânico	15 g, semisenoidal, 11 ms de acordo com IEC60068-2-27
Certificações e aprovações	CE/FCC/KC As informações estão disponíveis em www.kollmorgen.com
Aprovação da UL	Sim, informações disponíveis em UL.com
Certificados marine	As informações estão disponíveis em www.kollmorgen.com

5 RESISTÊNCIA QUÍMICA

5.1 Encapsulamento de metal

A estrutura e o material da estrutura são de alumínio revestido. Este revestimento de tinta em pó suporta a exposição aos seguintes produtos químicos sem mudanças visíveis:

Ácido acético 10%	Ácido fosfórico 4%
Ácido cítrico 10%	Ácido fosfórico 10%
Diesel	Água do mar
Água destilada	Cloreto de sódio 2%
Óleos comestíveis	Cloreto de sódio 20%
Óleo combustível	Ácido sulfúrico 20%
Peróxido de hidrogênio 3%	Água tratada

O revestimento de tinta em pó mostra resistência limitada aos seguintes produtos químicos em temperatura ambiente:

Butanol	Ácido nítrico 3%
Ácido hidrocloreídrico 5%	Ácido nítrico 10%
Álcool isopropílico	Ácido fosfórico 43%
Hipoclorito de sódio 10%	Terebintina

Observação:

Caso seja exigida a exposição a quaisquer dos produtos químicos acima, recomenda-se primeiramente testar o produto em um local oculto do revestimento de metal.

O revestimento de tinta em pó mostra pouca ou nenhuma resistência aos seguintes produtos químicos em temperatura ambiente:

Ácido acético, conc.	Metiletil cetona (Butanona)	Tolueno
Acetona	Ácido nítrico 30%	Tricloroetileno
Amônia 5%	Fenol	Xileno
Amônia, conc.	Hidróxido de sódio 5%	Gasolina sem chumbo de 97 octanas
Acetato de etila	Hidróxido de sódio 30%	Gasolina com chumbo de 98 octanas

5.2 Material da tela sensível ao toque e sobreposição

5.2.1 Autoflex EBA 180L

Autoflex EBA 180L cobre a sobreposição ao redor da tela.

Resistência a solventes

Autotex EBA 180L resiste à exposição por mais de 24 horas de duração sob a diretiva DIN 42 115 Parte 2 aos seguintes produtos químicos sem alteração visível:

Acetonitrila	Diesel	Solventes com base em petróleo ⁽¹⁾
Ajax/Vim em solução	Downy/Lenor ⁽¹⁾	Ácido fosfórico (<30%)
Solução alcalo-carbonada ⁽¹⁾	Etanol	Ferrocianuro de potássio
Amônia (<40%) ⁽¹⁾	Glicerina	Hidróxido de potássio (<30%)
Ácido acético (<50%)	Glicol	Terebintina pura
Solução de sabão em pó Ariel ⁽¹⁾	Limpador multi-propósito Gumption ⁽¹⁾	Solvente SBP 60/95 ⁽¹⁾
Alvejante ⁽¹⁾	Ácido clorídrico (<36%)	Ácido sulfúrico (<10%)
Óleo de rícino	Óleo de linhaça	Catchup de tomate
Soda cáustica (<40%) ⁽¹⁾	Metanol	Ácido tricloroacético (<50%)
Óleo de corte	Ácido nítrico (<10%)	Solvente White Spirit
Cicloexanol	Óleo de parafina	Limpa vidros Windex ⁽¹⁾
Álcool diacetona	Solução de sabão em pó ⁽¹⁾	

⁽¹⁾ Percebeu-se um brilho extremamente leve na textura.

Autoflex EBA 180L suporta exposição de até uma hora sob condições previstas na diretiva DIN 42 115 Parte 2 ao ácido glacial acético sem mudanças visíveis.

Autoflex EBA 180L não é resistente a vapores de alta pressão acima de 100 °C ou aos seguintes produtos químicos:

Ácidos minerais concentrados	Álcool benzílico
Solução cáustica concentrada	Cloreto de metileno

5.2.2 Superfície da tela de toque (para painéis de 12")

A superfície da tela sensível ao toque no painel do operador resiste à exposição aos solventes que seguem sem mudança visível:

A superfície no painel do operador resiste à exposição aos solventes que seguem sem mudança visível:

Solventes	Hora
Acetona	10 minutos
Isopropanol	10 minutos
Tolueno	5 horas

5.2.3 Protetor da tela sensível ao toque

Em ambientes rigorosos e condições de exposição ao ar livre, recomenda-se usar um filme de proteção que proteja a tela sensível ao toque contra danos. Essas peças opcionais podem ser encomendadas em Kollmorgen.

6 DESENHOS DO PAINEL DO OPERADOR

6.1 Conectores

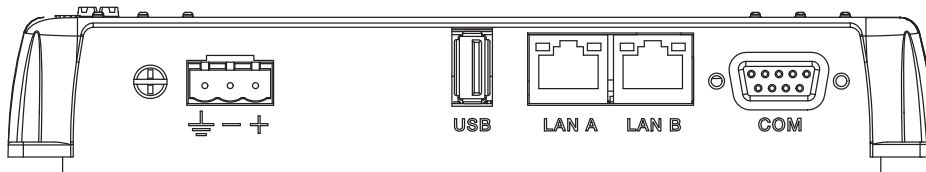


Figura 6-1: AKI2G-CDB-MOD-12T-000

Pos.	Conector	Descrição
1	Fonte de alimentação	+24 V DC (18-32 V DC)
2	USB	Host USB 2.0, corrente máxima de saída de 500 mA
3	LAN A	10/100 Base-T (RJ45 blindado)
4	LAN B	10/100 Base-T (RJ45 blindado)
5	COM	Porta de comunicação serial

6.2 Portas de comunicação

Pino	Porta serial, encaixe fêmea de 9 pinos		
	COM1	COM2	COM3
1	-	RS422 Tx+ RS485 Tx+/Rx+	-
2	RS232 RxD	-	-
3	RS232 TxD	-	-
4	-	RS422 Rx+	RS485 Tx+/Rx+
5	GND	GND	-
6	-	RS422 Tx- RS485 Tx-/Rx-	-
7	RS232 RTS	-	-
8	RS232 CTS	-	-
9	-	RS422 Rx-	RS485 Tx-/Rx-

Observação:

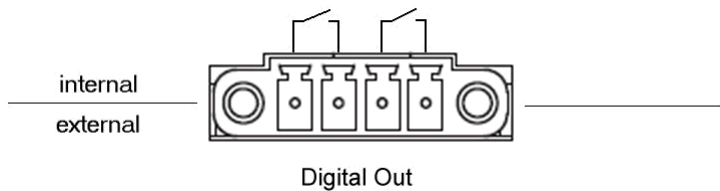
Para utilizar duas portas de comunicação, o cabo de divisão em Y CAB109 deve ser usado.

Para utilizar três portas de comunicação, o cabo de divisão CAB150 deve ser usado.

Para utilizar 232+422, use o CAB 109.

Para utilizar 232+485, use o CAB 150.

6.3 Saídas digitais



Classificações	
Tensão máxima de alimentação	32,0 V (CC)/22 Vrms (CA)
Corrente máxima de carga	0,5 A (CC)/0,5 Arms (CA)
Isolamento	
Canal para canal	1.000 V (CC)/550 Vrms (CA)
Canal para sistema	1.000 V (CC)/550 Vrms (CA)

6.4 AKI2G-CDB-MOD-12T-000 Contorno

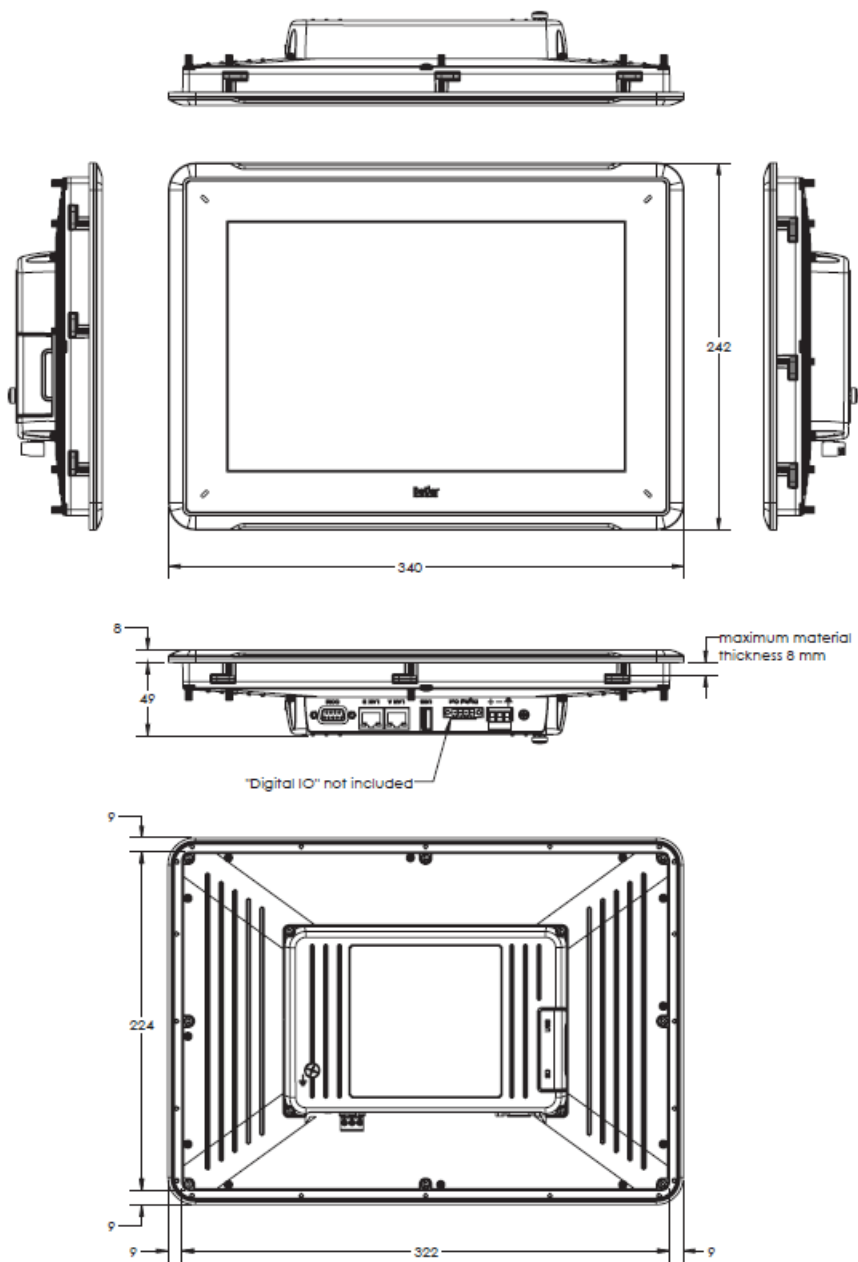
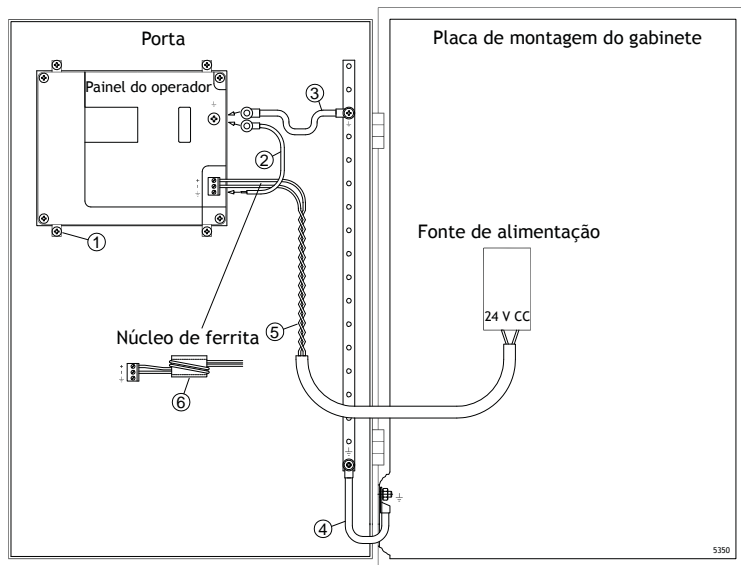


Figura 6-2: AKI2G-CDB-MOD-12T-000

7 DICAS ADICIONAIS DE INSTALAÇÃO

Quando estiver sofrendo problemas de comunicação ou quando estiver operando próximo dos limites de temperatura, as seguintes recomendações devem ser observadas:

7.1 Aterramento do Painel HMI



As braçadeiras de montagem do Painel HMI não oferecem uma conexão de aterramento segura entre o painel e o armário do dispositivo, consulte 1 no desenho acima.

1. Conecte um fio, com o tamanho certo de acordo com os códigos elétricos locais, entre o conector do terminal de conexão rápida no painel do operador e o chassi do painel, consulte 2 no desenho acima.
2. Conecte um fio ou trança de aterramento, com o tamanho certo de acordo com os códigos elétricos locais, entre o chassi do Painel HMI e o ponto de aterramento mais próximo na porta, consulte 3 no desenho acima.
3. Conecte um trançado de aterramento curto porém resistente entre a porta e o gabinete do dispositivo, conforme a ilustração 4 no desenho acima.
4. Torça os cabos na alimentação de 24 V CC, consulte 5 no desenho acima.
2 voltas ao redor do núcleo de ferrita equivalem a 4 vezes mais que a supressão de 1 volta.
3 voltas ao redor do núcleo de ferrita equivalem a 9 vezes mais que a supressão de 1 volta.

O núcleo de ferrita suprime as perturbações da alimentação de 24 V, conforme a ilustração 6 no desenho acima.

Observação:

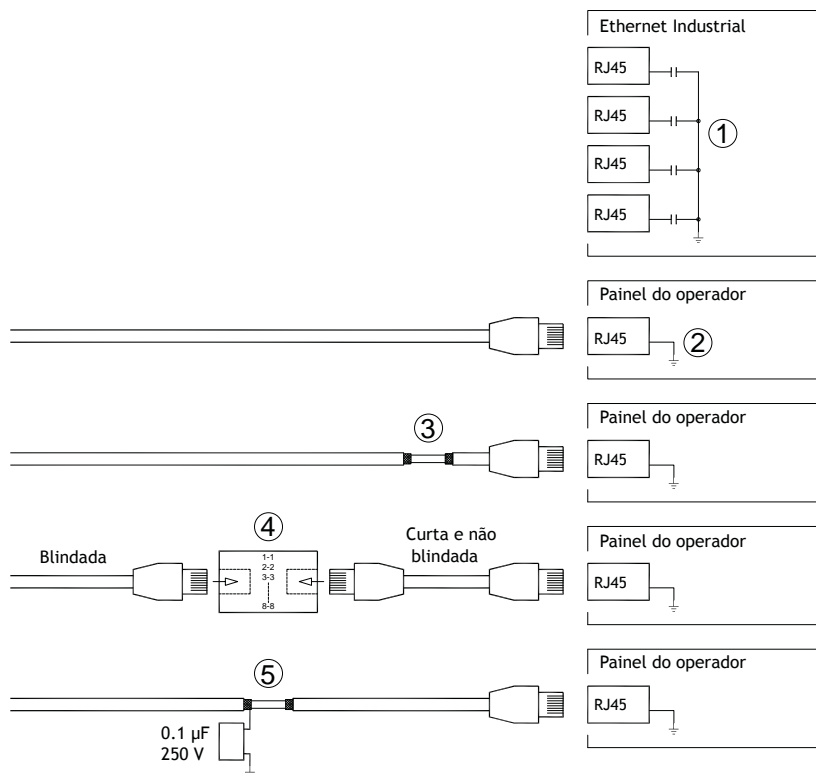
Os cabos de aterramento devem ser curtos e o condutor deve ter uma área grande.

Um fio de aterramento longo e fino tem uma impedância (resistência) muito alta em altas frequências e não direciona distúrbios para o terra.

Condutores com vários fios são melhores que os condutores com apenas um fio na mesma área.

Um fio condutor trançado é ainda melhor. A melhor opção é um fio trançado curto e grosso de aterramento.

7.2 Conexão Ethernet no painel do operador



Em algumas unidades industriais de Ethernet, o contato blindado RJ45 conectada ao chassi através de um capacitor, conforme a ilustração 1 no desenho acima.

A blindagem Ethernet do painel do operador é conectada diretamente ao chassi, conforme a ilustração 2 no desenho acima.

1. Verifique se a outra unidade Ethernet está com sua blindagem aterrada diretamente ou se está aterrada através de um capacitor.

Observação:

Em muitos casos, conectar os cabamentos das Ethernet blindadas ao chassis em ambas as extremidades é inadequado. Zumbidos ou intervalos de aterramento podem ocorrer. Cabeamento não blindado pode inclusive resultar em alguns poucos erros de comunicação.

Uma boa solução pode ser utilizar um cabo Ethernet blindado, mas conectar a blindagem em apenas um dos lados.

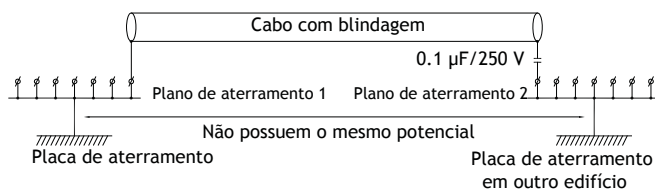
Uma opção é a quebrar a blindagem, conforme a ilustração 3 no desenho acima.

Um método mais elegante é o de expandir o cabeamento da Ethernet blindada com um pedaço de cabo Ethernet não blindado, conforme a ilustração 4 do desenho acima.

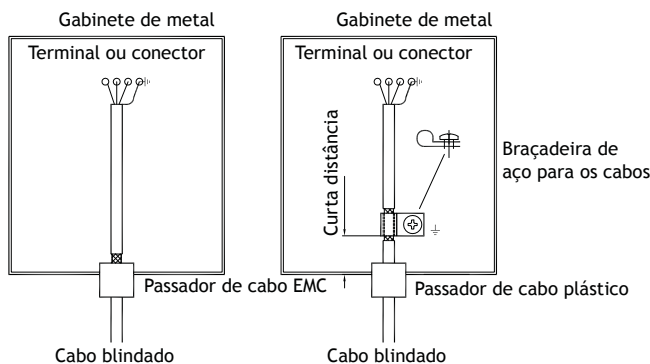
A proteção pode ser aterrada através de um capacitor plástico externo de 0,1 µF/250 V, consulte 5 no desenho acima. Ela se conecta às oscilações de alta frequência até o terra.

7.3 Para conseguir uma melhor proteção de compatibilidade eletromagnética

- Para começar, utilize o cabeamento original Kollmorgen primordialmente.
- Use cabos blindados para a comunicação RS232.
- Use pares trançados e cabeamento blindado para RS422 e RS485.
- Use cabeamento ideal para o tipo de bus: Ethernet, Profibus, CC-Link, CAN, Device Net, etc.
- Instale e conecte de acordo com as especificações aplicáveis ao bus padrão.
- Use cabeamento blindado para Ethernet; de preferência, com a malha e a blindagem trançada.
- Conectores DB devem estar blindados, e a blindagem deve estar conectada em toda a área de entrada do cabo em seus 360°.
- Conecte a blindagem em ambas as extremidades.



Para distâncias mais longas, há o risco de que o potencial de aterramento seja diferente. Neste caso, a blindagem deve estar conectada apenas em uma das extremidades. Uma boa alternativa é conectar a outra extremidade da blindagem ao chão através de um capacitor de plástico de 0,1 µF / 250 V. Ambas as extremidades, então, estarão conectadas ao aterramento em termos de alta frequência, mas só estarão conectadas ao chão em uma extremidade para baixa frequência, evitando assim os intervalos de aterramento entre 50/60 Hz.

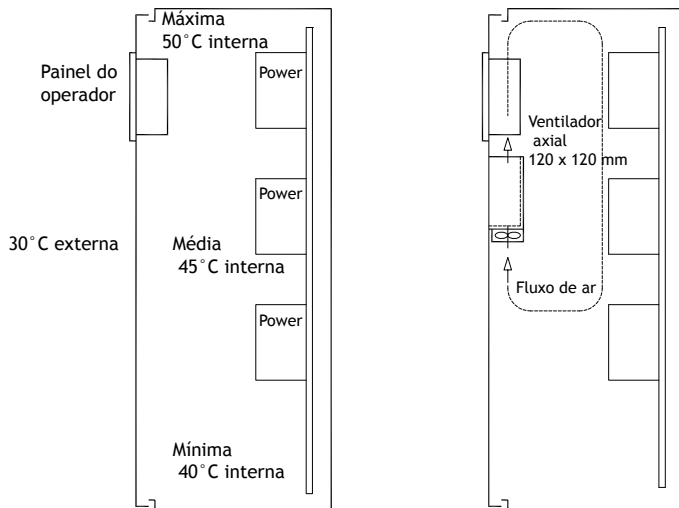


1. Use um passador de cabo EMC ou um de plástico regular. Remova a jaqueta externa e conecte a blindagem à placa de instalação com uma braçadeira de metal de 360°.
2. Coloque o cabeamento de 24 V CC e o de comunicação em um tronco/duto e o cabeamento de 230/380 V CA em outro. Caso seja necessário cruzar os cabos, faça-o somente a 90°. Evite combinar o cabeamento para saídas mais fortes do que 24 V CC com o cabeamento de comunicação.

Os núcleos de ferrita que são encaixados no cabeamento blindado podem remover as perturbações leves. Pedacos maiores de ferrita que são encaixados no cabeamento não blindado e onde os cabos girem de 2-4 vezes ao redor dos núcleos são aproximadamente de 5-25 vezes mais eficientes.

7.4 Temperatura do ambiente

A temperatura máxima do ambiente para o painel do operador é fornecida com as especificações. A temperatura do ambiente se refere à temperatura no compartimento do dispositivo que resfria o sistema eletrônico do painel do operador.



Na maioria dos casos, a temperatura do ambiente para o painel do operador é significativamente maior do que a temperatura do ambiente do gabinete do dispositivo.

Se o armário for alto e houver diversos aparelhos de geração de calor, a temperatura no topo do armário será consideravelmente maior do que o aumento de temperatura que poderia ser esperado. Todos os componentes eletrônicos são sensíveis ao calor. A vida útil de um capacitor eletrolítico é cortada pela metade com um aumento de 8 a 10 °C na temperatura. Um aumento de 15 a 20 °C na temperatura resulta em um quarto de vida útil, etc.

A Rittal tem um bom programa para estimar a temperatura média prevista no gabinete, bem como um vasto programa de controle de temperatura no gabinete do dispositivo.

Um gabinete de aço esmaltado possui um calor de irradiação de 5,5 W/m² e graus C.

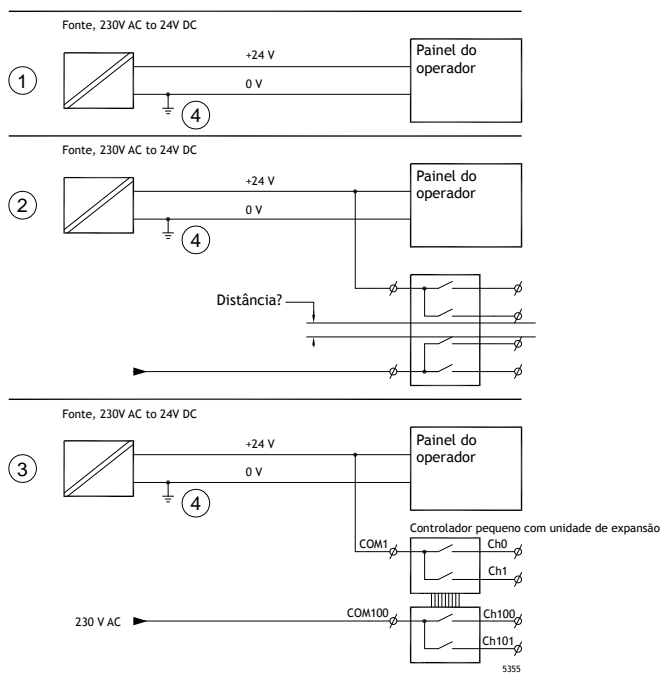
A instalação de um ventilador dentro do armário nivela a temperatura, enquanto o movimento do ar proporciona um resfriamento consideravelmente melhor que o ar parado.

Instale o ventilador de modo que ele fique em uma área mais fria e sopra ar frio contra o painel do operador. Se o ventilador for montado na parte superior e puxar ar quente para cima, a temperatura ambiente do ventilador será maior, resultando em uma vida útil mais curta.

Um valor aproximado do consumo de energia líquido do Painel HMI pode ser calculado multiplicando-se a tensão de alimentação com a corrente extraída pelo Painel HMI. Isso supondo-se que toda a alimentação fornecida é transformada em calor.

7.5 Segurança

A maior parte dos painéis de operador é alimentada com 24V CC.



Em caso de uso de uma fonte de alimentação que satisfaça as normas de segurança e alimente apenas o painel do operador, não há problema. Consulte o desenho 1 acima.

Se, no entanto, você tiver uma unidade de 24V que também alimenta outras unidades, há motivo para se ter cuidado. Consulte a ilustração 2 no desenho acima. O painel do operador não possui isolamento que atenda aos requisitos de segurança em casos de um curto circuito potencial entre 230V CA e 24V CC. Supõe-se que a alimentação de 24V seja segura, como, por exemplo, em SELV (Alimentação extra em baixa voltagem), que está de acordo com as normas EN 60950 (proteção contra choques elétricos) e UL 950.

Observação:

Veja aqui um exemplo de como uma alimentação segura de 24V CC pode causar perigo ao misturar contatos de relé de 24V com os de 230V CA em um controlador pequeno. Verifique se os espaços livres e as distâncias de isolamento entre as fontes de 24V CC e de 230V CA estão de acordo com os requisitos EN 60950 ou UL 950. Do contrário, registre uma unidade de 24V em separado para o painel do operador.

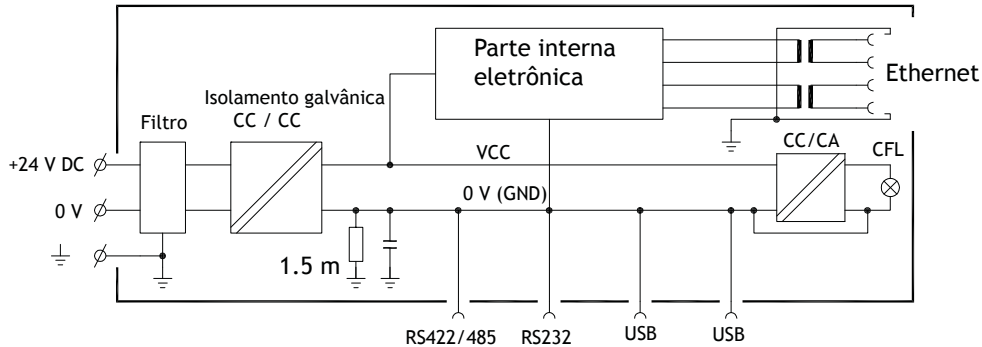
Havendo uma distância substancial entre os contatos de relé de 24V CC e os de 230V CA, é possível usar os mesmos dispositivos de 24V para toda a alimentação. Consulte o desenho 3 acima.

Conecte 0V na alimentação de 24V com o aterramento, conforme a ilustração 4 no desenho acima. Isso oferece três vantagens:

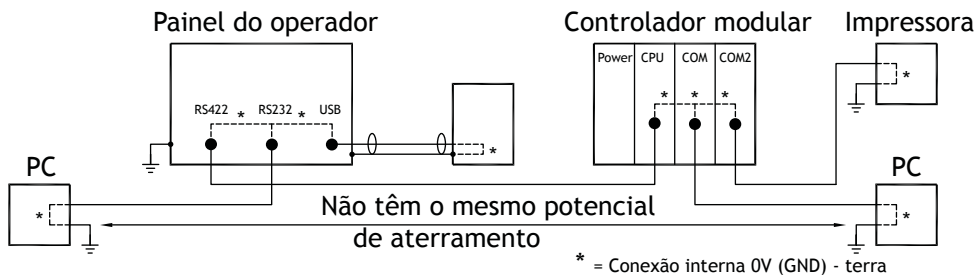
- A segurança foi aprimorada. A alimentação de 24V não é ativada no caso de falha na conexão ou curto-circuito entre fases de 0V (24V) e 230V.
- Os transientes de alimentação de 24V ficam assim conectados ao aterramento.

- Não há risco de que a alimentação de 24V esteja em um alto nível em relação ao terra. Isso não é incomum já que há muita eletricidade estática.

7.6 Isolamento galvânico



O painel do operador apresenta isolamento galvânico contra alimentação de 24V CC, mas não entre as portas de comunicação para RS232, RS422/485 e USB. Apenas a conexão Ethernet tem isolamento galvânico.



Quando um computador é conectado ao Painel HMI, o aterramento interno de 0V do painel é conectado ao aterramento de proteção através do computador.

Vários dispositivos USB podem ter a proteção conectada juntamente com o aterramento de proteção. Aqui, o aterramento de 0V (GND) do Painel HMI é conectado ao aterramento de proteção quando, por exemplo, um cartão de memória USB, teclado ou dispositivo semelhante é conectado.

Várias unidades que possuem conexão 0V e aterramento conectadas podem trazer riscos substanciais, caso cada uma delas esteja aterrada em um ponto diferente de aterramento. As correntes de aterramento passam pelos cabos de comunicação, pela placa traseira do controlador e, internamente, pelo painel do operador, podendo causar erros.

Use unidades externas para melhorar a comunicação e conseguir isolamento galvânico. A Westermo tem bons isolantes de padrão industrial que também são isolados da alimentação de 24V CC.

Observação:

É muito importante assegurar que a alimentação de 24V na unidade de isolamento externa não esteja conectada a uma das saídas de comunicação. Se não tiver 100% de isolamento na alimentação de 24V, distúrbios e correntes de aterramento de 0V no lado de 24V irão interromper a comunicação.

Utilizar este tipo de unidade resolve um problema, mas cria um maior! Uma instalação abaixo do padrão pode funcionar agora, mas problemas surgirão quando outros dispositivos forem conectados.

7.7 Cabo e terminações do bus RS485

- No caso de necessidade de distância máxima de transferência e velocidade máxima de transferência, deve-se usar um par de cabos blindados e trançados. A capacitância mútua não pode exceder 52,5 pF/m e a área de cabeamento deve ser de, no mínimo, 0,25 mm² (AWG 24).
- 0V, a tensão de referência para a comunicação, deve ser incluída no cabeamento. Com uma comunicação em duas vias, use dois pares; um par para a comunicação e um par para a conexão 0V.
- A blindagem deve ser aterrada em uma das extremidades. A outra extremidade normalmente é aterrada, mas com maiores distâncias ou quando há uma diferença no potencial de aterramento, a blindagem deve estar conectada ao aterramento através de um capacitor plástico de 0,1 µf/250 V para evitar a corrente de aterramento passando pela blindagem com malha trançada. Vários fabricantes recomendam que a blindagem esteja aterrada em cada nó. Estes vários fabricantes possuem sistemas diferentes para as terminações de bus.

Dependendo do projeto de destino, a fiação do bus pode estar no mesmo nível ou exigir resistência pull-up e pull-down para assegurar que não haja detecção de falha de sinal quando o bus estiver em modo de repouso (quando todos os transmissores estiverem desconectados).

8 APPENDIX

This appendix provides information for accessing the HMI service menu and interfacing an AKI to an AKD PxMM .

8.1 AKI Panel Service Menu

The HMI provides a service setting menu to perform touch calibration, IP settings, self-tests, and other options. After a project is loaded onto a panel, the service menu is accessible by following the procedures described below.

1. Apply power to the panel.
2. When the hourglass displays, press a finger on the screen and hold for approximately 20 seconds.
3. Enter a PIN code if the service menu is password protected.
4. The touch calibration screen displays the following message:
"Tap anywhere on screen or touch calibrate will start in 10 seconds."
5. Press finger on screen again to enter the service menu.

The Service Menu displays:



Note: Additional information about the Service Menu options are available in the Kollmorgen Visualization Builder (KVB) online help: HMI Panel System Software/Service Menu

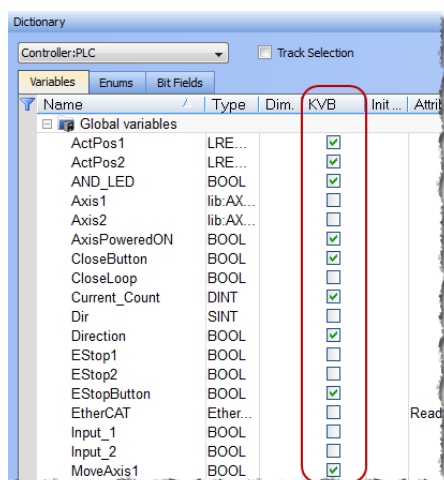
8.2 KVB Installation

Programming the AKI panels requires the KVB software to be installed on a PC work station. When installed on the same PC as the KAS IDE, KVB can be opened from inside the KAS IDE. This facilitates a KAS IDE project file (.kas) to include the KVB project.

8.3 HMI to PDMM Connection and Programming

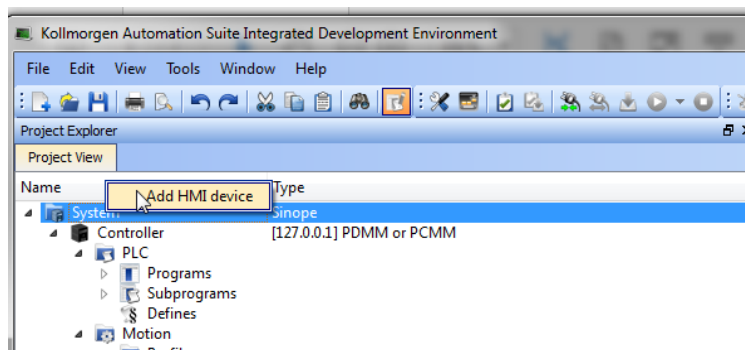
Modbus TCP is used to communicate from the AKI panel's Ethernet port to the X32 connector on the top of an AKD PxMM, also referred to as an PxMM Ethernet service port. If the AKD PxMM is connected to a network, switch, or hub you can have Modbus communication active at the same time as you are programming the AKD PDMM with your computer through KAS Integrated Development Environment software (KAS IDE). This is also appropriate for TCP, HTTP, Profinet, or Ethernet IP communication that also uses the X32 port and any combination can be active simultaneously.

When incorporating an AKI HMI panel into a KAS IDE Project, variables that are planned to be used inside the KVB software are designated by checking the KVB column box in the KAS Dictionary.



The Modbus tag addresses are defined automatically in the KAS IDE when the project is compiled, then transferred into KVB when the KVB project is opened from inside the IDE. Global or local variables can now be selected to share over Modbus. Each time the KAS IDE project is compiled the share list is updated.

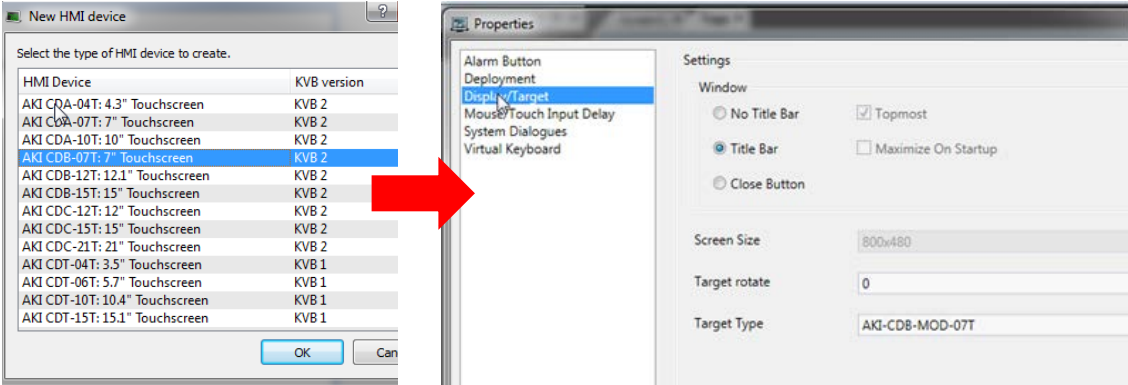
If both software packages are installed on your computer, use the KAS IDE by right-clicking on the System option in the Project Explorer and select "Add HMI Device" to display a list of HMI panels that are available.



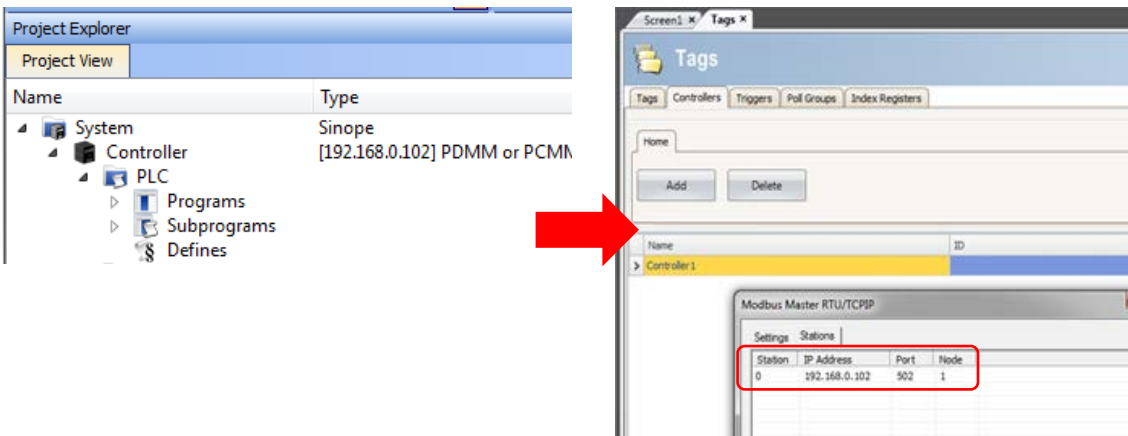
This selection is transferred into KVB when it is opened from inside the KAS IDE.

KAS IDE

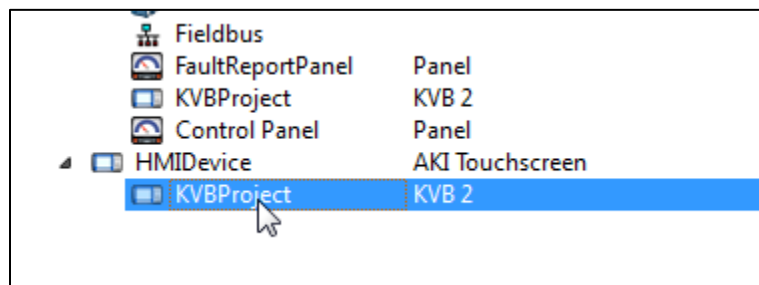
KVB



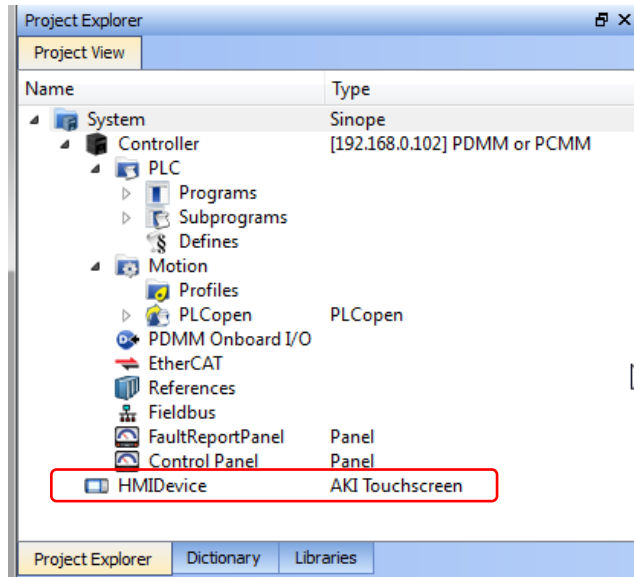
Additionally, the PxMM's IP address is also transferred into the KVB project when it is opened from within the KAS IDE.



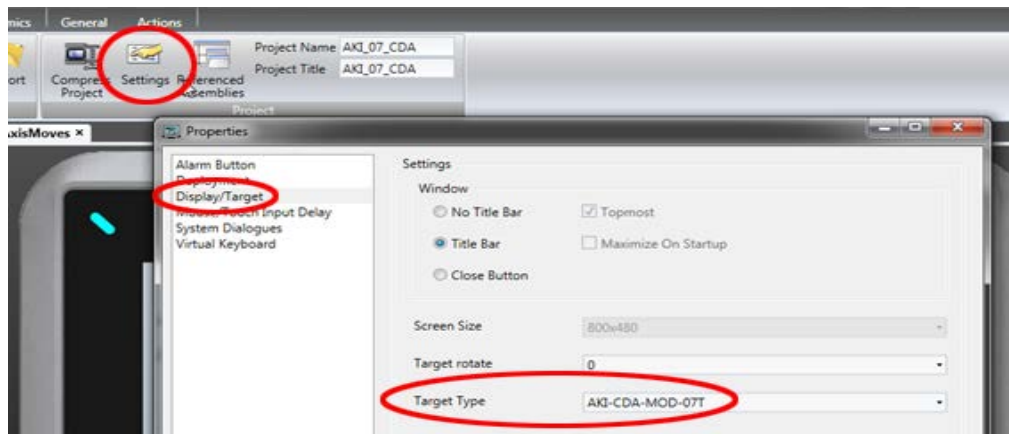
To open KVB from inside the KAS IDE, double-click on the project to launch KVB.



Note when starting with a KAS Template Project, some of the template projects will contain a KVB Project.



Double-clicking on it will also launch KVB. In this scenario tags and the target IP address are imported into KVB but the AKI Panel selection is not made in the IDE and must be configured in KVB:



Sobre a KOLLMORGEN

Kollmorgen é uma empresa líder no fornecimento de sistemas de movimentação e componentes para fabricantes de máquinas. Através do conhecimento mundial em movimentação, qualidade líder de mercado e profunda experiência em unir e integrar produtos padronizados e customizados, a Kollmorgen apresenta soluções inovadoras que são inigualáveis em desempenho, confiabilidade e facilidade na hora de usar, proporcionando aos fabricantes de máquinas uma vantagem de mercado indiscutível.



Join the [Kollmorgen Development Network](#) for product support. Ask the community questions, search the knowledge base for answers, get downloads, and suggest improvements.

North America KOLLMORGEN

203A West Rock Road
Radford, VA 24141 USA

Web: www.kollmorgen.com
Mail: support@kollmorgen.com
Tel.: +1 - 540 - 633 - 3545
Fax: +1 - 540 - 639 - 4162

South America KOLLMORGEN

Avenida Tamboré - 1077 Tamboré -
Barueri — SP Brasil
CEP: 06460-000, Brazil

Web: www.kollmorgen.com
Mail: support@kollmorgen.com
Tel.: +55 11 4191-4771

Europe KOLLMORGEN Europe GmbH

Pempelfurtstraße 1
40880 Ratingen, Germany

Web: www.kollmorgen.com
Mail: technik@kollmorgen.com
Tel.: +49 - 2102 - 9394 - 0
Fax: +49 - 2102 - 9394 - 3155

China and SEA KOLLMORGEN

Room 202, Building 3, Lane 168
Lin Hong Road, Changning District
Shanghai, China

Web: www.kollmorgen.cn
Mail: sales.china@kollmorgen.com
Tel.: +98 - 400 661 2802