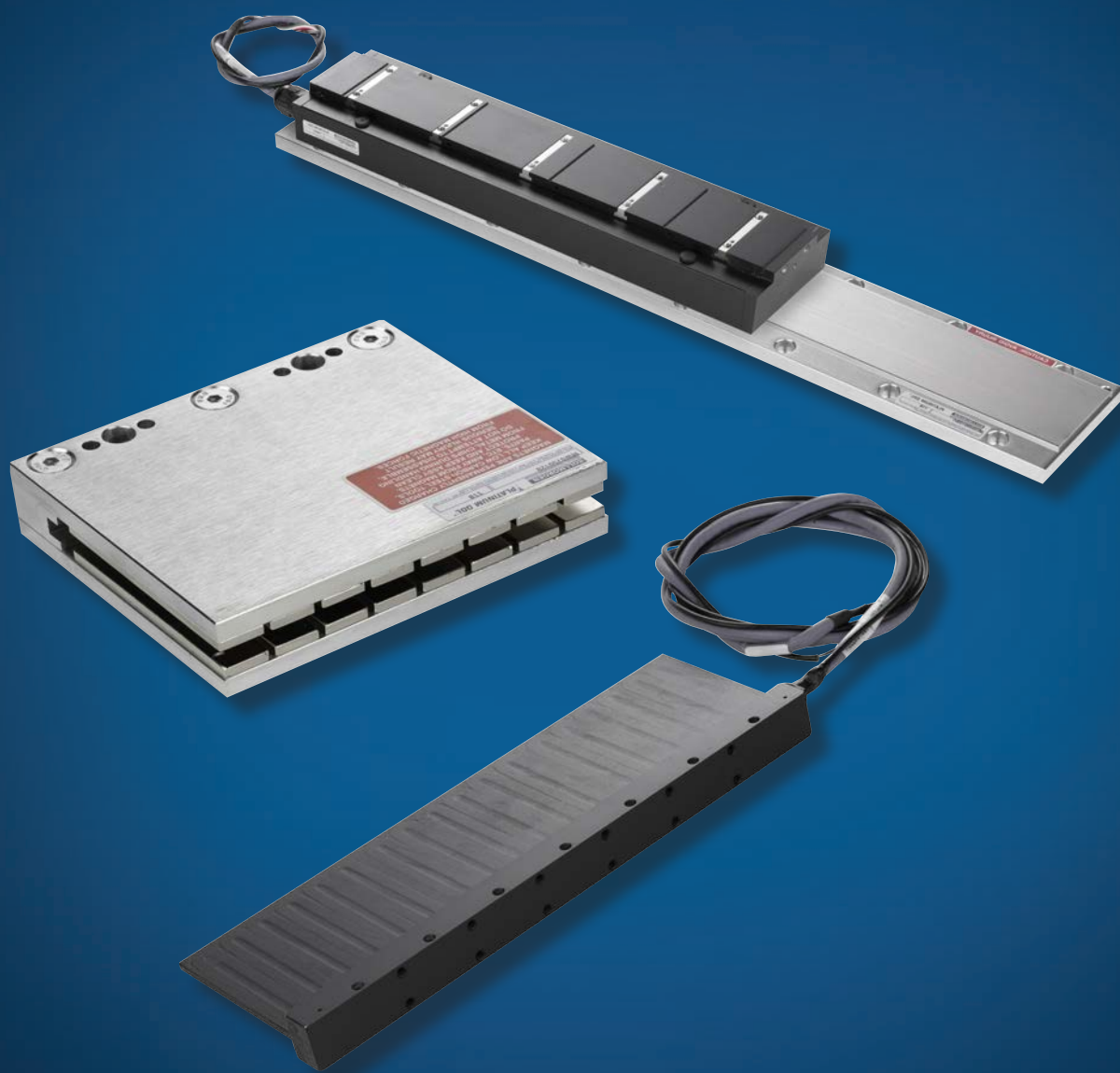


科尔摩根直接驱动直线电机 选型指南



KOLLMORGEN

科尔摩根 在设计每一个解决方案之前， 都会深入了解机器设计者和用 户所面临的困难。

随着市场需求的不断增加，机器设计者和用户在每个周期中所面临的压力越来越大。他们不仅要考虑时间限制，而且要提升产品性能，甚至在制造当前产品之前就要考虑下一代机器的问题。期望值很高，但是预算却要有节制。科尔摩根为客户提供新式运动解决方案和全面的高品质产品，帮助工程师解决上述困难，同时生产出真正有特色的机器。

因为运动功能至关重要，所以它也是我们的工作重点。运动功能可以凸显一个机器的特点，通过提升机器的性能使其在市场上具有竞争力。使用这种机器，可以提高整个系统的效率。设计完善的机器运动功能不仅能够提高客户机器的可靠性和效率，而且还能提高准确性和操作者安全。运动功能还具有无尽的创新空间。对这一点我们始终非常清楚，因而在不断发展的核心产品中一直高度关注运动性能，致力于为采用复杂运动机制的机器提供精确的速度、准度和位置控制。

克服设计、采购和时间障碍

科尔摩根很清楚：如果能够帮助原始设备制造商的工程师克服遇到的障碍，就可以显著提高其工作成效。因而，我们主要通过如下三种方式来帮助他们：

集成标准和定制产品

在很多情况下，理想方案都不是一成不变的。我们拥有专业应用知识，可以根据全面的产品组合来修改标准产品或开放全定制解决方案，从而为设计奠定良好的基础。

提供运动解决方案而不仅仅是部件

在各公司减少供应商数量和工程人力的过程中，他们需要一家能够提供多种集成解决方案的全系统供应商。科尔摩根就采用了全面响应模式，为客户提供全套解决方案，这些方案将编程软件、工程服务以及同类理想的运动部件结合起来。

覆盖全球

我们在北美、欧洲、中东和亚洲拥有众多直销、工程支持团队，制造工厂以及分销商，并且临近全球各地的原始设备制造商。这种便利优势可以加速我们的供货过程，根据客户需要随时随地供货。

财务和运营稳定性

科尔摩根隶属于奥创公司。奥创业务系统是推动奥创各部门发展的一个关键力量。该系统采用“不断改善”（Kaizen）原理。由高素质人才构成的多学科团队使用世界级的工具对过程进行评估，并制定相关计划以达到卓越的性能。

目录

▶ 直接驱动直线（DDL）电机	4
▶ AKD [®] 2G伺服驱动器	10
▶ AKD [®] 伺服驱动器	14
▶ 联合研发能力	20
▶ 直接驱动直线电机概述	21
▶ 无铁芯-非冷却型DDL的数据和尺寸	
IL03 系列	24
IL06 系列	26
IL12 系列	28
IL18 系列	30
IL24 系列	32
▶ 无铁芯磁路	36
▶ 有铁芯DDL的数据和尺寸	
ICD05 系列	40
ICD10 系列	42
▶ ICD 磁路	44
▶ 有铁芯-非冷却型DDL的数据和尺寸	
IC11 系列	48
IC22 系列	50
IC33 系列	54
IC44 系列	58
▶ 有铁芯-水冷型DDL的数据和尺寸	
水冷IC11 系列	62
水冷IC22 系列	64
水冷IC33 系列	68
水冷IC44 系列	72
▶ 终端和霍尔效应选件	75
▶ 有铁芯磁路	76
▶ 连线和输出	78
▶ 高柔性电缆组	80
▶ 应用选型	82
▶ 型号命名规则	86
▶ MOTIONEERING [®] 应用引擎	90

直接驱动直线电机

我们的直接驱动直线电机系列产品具有高产出、高精度的优势，并且无需维护，其性能达到了全新标准。该产品线属于无框永磁三相无刷伺服电机，主要有两种结构：无铁芯（无槽）和有铁芯结构。无铁芯电机的无框组件之间没有吸引力，并且齿槽效应为零，因而运动非常平滑。有铁芯电机单位体积的推力最大。产品采用了防齿槽效应的设计方案，运行非常平稳。

直接驱动直线电机的优势

- 不需要维护，精度更高，带宽更高
 - 运动速度更平稳，减少了噪音
 - 功率传动没有背隙
 - 无须使用联轴器、同步带、滚珠/梯形丝杠，齿轮齿条或者其他传动部件
 - 没有齿轮或丝杠，不需要润滑
 - 提高了机器可靠性
- 多种尺寸和推力，可以适应任何直线应用
 - 提高了整个系统的性能
 - 扁平式、紧凑型驱动解决方案
 - 便于搭配/匹配的电机和驱动
 - 实际加速度可以达到10G
- 简化的高推力永磁设计方案
 - 比滚珠/梯形丝杠或齿轮齿条解决方案的带宽更大，响应速度更快
 - 对重型负载进行快速分度，最高推力可达12,500 N
 - 降低噪音，减少部件数量，降低拥有成本
 - 机器设计结构更紧凑

直接驱动直线电机综述

科尔摩根直接驱动直线（DDL）系列电机

科尔摩根公司于二十世纪七十年代晚期推出了其第一台直线电机，该电机用于精密X-Y工作台和表面喷涂系统。此种电机是有刷直流电机，并采用科尔摩根公司已获得专利的push-through换向条方法。这为科尔摩根公司在二十世纪八十年代早期开发出无刷型直线电机奠定了基础，该电机用于需要平稳、高刚度、直线运动的胶片加工。在过去的30年间，随着永磁体材料、功率半导体器件以及微处理器技术的进步，使进一步提高直线电机的性能并降低其成本成为可能。

DDL系列电机符合关于机器装置的《低压指令73/23/EEC》。在安装和配置电机的时候需要按照制造商的建议操作，才能确保安全。安装有此产品的的机器必须符合《EC指令89/336/EEC》的规定。安装方应确保最终产品符合设备所在国家的所有相关法律。

标准产品特点

无铁芯：

- 峰值推力30N到1600N
- 持续推力10N到450N
- 零齿槽效应
- 零吸引力
- 可在低达1微米/秒的速度下平稳运动
- 轻型线圈组件，可以实现高加速度

有铁芯：

- IC系列峰值推力：320到12500 N
- IC系列持续推力：144到9620 N
- ICD系列峰值推力：165到1099 N
- ICD系列持续推力：57到315 N
- 采用防齿槽效应的专利技术，最大限度降低齿槽效应，并不采用斜磁块设计
- 高电机常数（Km）
- 高推力密度
- ICD系列电机的优点：
 - 外形极小
 - 低吸引力
 - 适合替换很多无铁芯应用

所有电机：

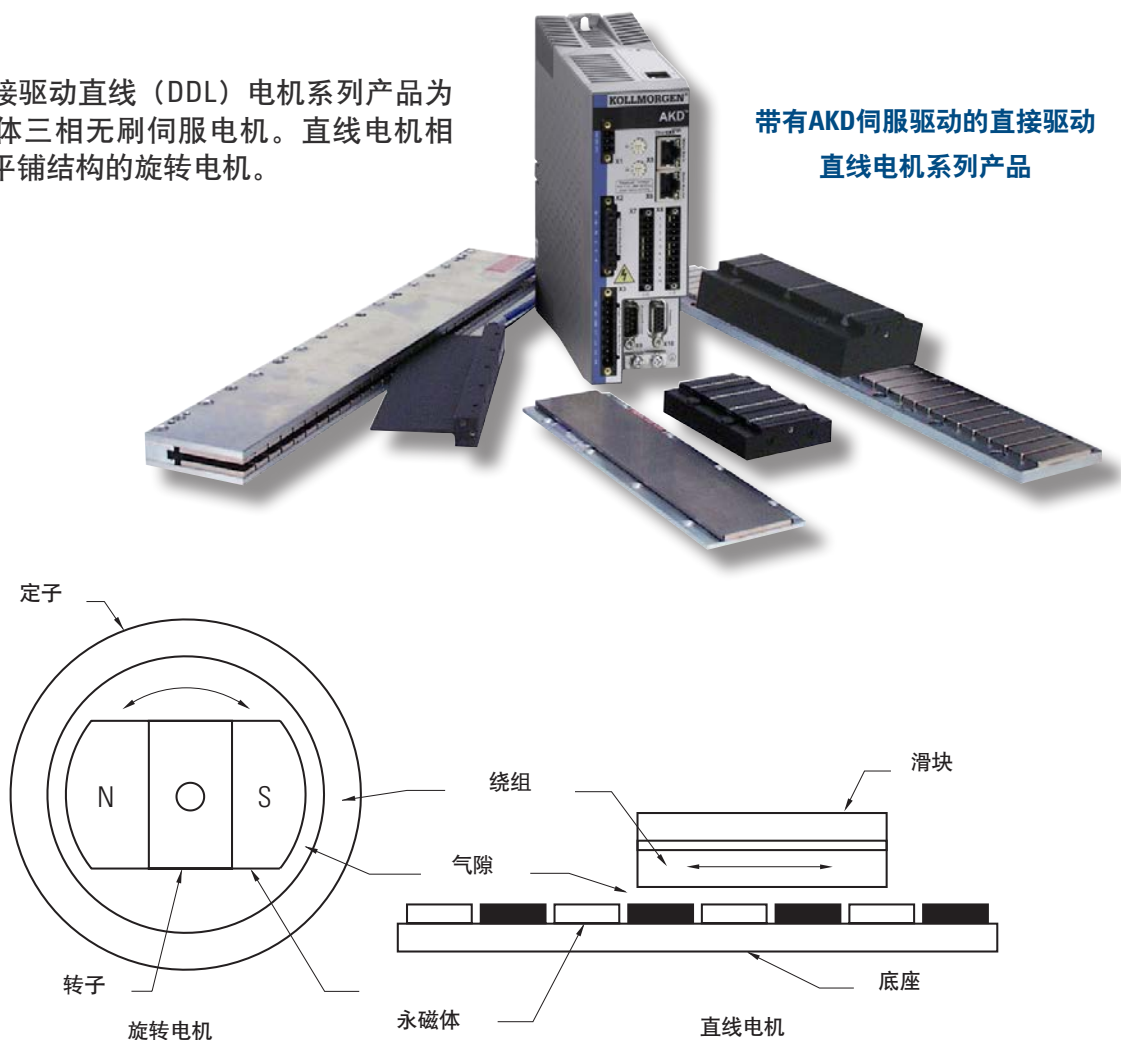
- 零接触、免维护、无刷设计
- 三相正弦波换向
- 最高加速度很容易超过10 G
- 高定位精度和高分辨率
- 整定时间极短
- 热损失低
- 采用模块化磁体设计

标准选件：

- 霍尔效应反馈
- 热保护
 - 热敏电阻
 - 热开关（有铁芯）
- 附加空冷或水冷（有铁芯）
- 电缆选件
- 易清洁的磁路盖板（有铁芯）
- 通过FM认证，可在危险环境下运行

我们的直接驱动直线（DDL）电机系列产品为无框永磁体三相无刷伺服电机。直线电机相当于具有平铺结构的旋转电机。

带有AKD伺服驱动的直接驱动
直线电机系列产品



平铺的旋转电机

永磁无刷旋转电机的两个基本部件是定子（初级线圈）和转子（次级或旋转磁体）。在无刷直线电机中，将转子平铺成为磁体轨道（也称为磁路）。将旋转电机的主机线圈平铺成为线圈组件（有时也称为滑块）。

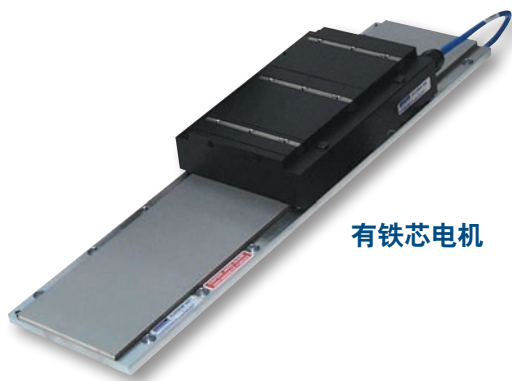
在大多数无刷直线电机应用中，通常磁路保持静止，线圈组件运动，其原因是这两个部件的相对质量相差较大。但有时将此种布置反过来更有利，并且完全可以接受。在这两种情况下，基本电磁工作原理是相同的，并且与旋转电机完全一样。

直接驱动直线电机综述

直接驱动直线电机选件

目前有两种类型的直线电机：有铁芯和无铁芯电机。每种电机都根据应用需求采用了最优特性和功能。有铁芯电机有缠绕在硅钢片上的线圈，可以通过一个单侧磁路产生极大的推力。

DDL直线电机采用了已获得专利的电磁设计方案，单位尺寸的额定推力最大，电机常数 K_m 很高（相当于热损耗低），并且齿槽效应很低，不需要磁体偏斜。此类电机的高推力使其非常适合加速和移动较重的负载，在机加工或施加推力的过程中也能保持刚度。无铁芯电机没有铁芯或用于缠绕线圈的槽。因此，这些电机没有齿槽效应，重量很轻，在线圈组件和磁路之间绝对没有吸引力。因为具有这些特点，所以非常适合需要极低轴承摩擦力、轻负载高加速度、以及能在极小的恒定速度下运动的应用。模块化磁体由双排磁体组成，可以最大限度提高产生的推力，并形成磁通返回路径。



有铁芯电机



无铁芯电机

反馈类型

所有无刷电机都需要换向反馈。常规旋转电机通常利用一个安装在电机后面的旋转变压器或者集成在线圈绕组上的霍尔效应装置。对于直线电机，也可以通过各种方法实现换向反馈。科尔摩根公司可提供适合DDL系列电机的数字型或线性霍尔效应装置，它们与旋转电机一样驱动电子器件实现直线电机换向。

如果需要特别平稳的运动，可以使用正弦波驱动电子部件（比如采用数字霍尔效应的科尔摩根AKD系列产品）为电机提供正弦波驱动电流，以实现理想的恒力和恒速性。另外，直线电机系统还经常采用一个直线编码器实现位置反馈。现在越来越多地利用AKD数字放大器等驱动放大器直接从此类直线编码器中产生所需的换向信息（在启动时无论是否有附加的数字霍尔效应装置）。直线电机应用中所使用的其它类型反馈包括直线感应同步器、激光干涉仪以及LVDT。

优点

宽速度范围

由于直线电机的无框部分为非接触式部件，不存在机械传动限制，因此很容易达到极高和极低的速度。速度不受电机的限制，但是会受系统中其他部件的限制，比如直线轴承以及能够从任何反馈装置实现的带宽。通常可以实现超过5米/秒的应用速度。相比而言，由于共振和磨损，滚珠丝杠等机械驱动通常将直线速度限制为0.5米/秒到0.7米/秒。除了宽速度范围之外，直线电机（包括有铁芯电机和无铁芯电机）都具有非常好的恒速特性，速度波动通常低于 $\pm 0.01\%$ 。

高系统动态性能

除了高速能力之外，直接驱动直线电机还具有极高的加速度。它仅受系统轴承的限制。大型电机通常可达到3G到5G的加速度，而小型电机通常很容易达到超过10G的加速度。

方便的选型过程：

1. 确定应用所需的最大和持续推力（参见第82-85页关于应用的章节或者使用我们的在线选型软件工具MOTIONEERING）。
2. 根据第21-23页的选项指南来选择您的电机。
3. 关于详细的技术信息，请参见数据文献中相关页面。
4. 根据第86-90页的信息确定订购型号。

平稳运行和高定位精度

由于科尔摩根的DDL系列产品采用了独特的电机设计，所以无铁芯电机和有铁芯电机都具有非常平稳的运动曲线。在有铁芯设计中，大大降低了齿槽效应，该效应是产生推力的原因之一；而在无铁芯设计中，则完全消除了该效应。因此，此种直接驱动直线电机具有适合平稳运动要求的极低推力和速度波动。定位精度仅受反馈分辨率的限制，通常可达到微米以下的分辨率。

无限行程

DDL电机系列磁路由4个模块化部分构成，其长度分别为64毫米、128毫米、256毫米和512毫米。在任何模块上都可以添加任意多个其它模块，以实现无限行程。无论所需行程是1毫米还是100米，DDL系列产品都能满足要求。

无磨损或免维护

直线电机部件很少，因此不需要螺母、轴承座、联轴器、电机底座等滚珠丝杠部件，也不需要维护这些部件。因此，它们使用寿命极长，操作清洁，无需对此类部件进行润滑或维护。

显著降低部件集成难度

与配有机械驱动的旋转电机相比，无框直线电机需要的部件更少。对于无框直线电机部件，只需调整0.8毫米气隙（有铁芯设计）和0.5毫米气隙（无铁芯设计）即可。不需要像滚珠丝杠那样进行关键调整。系统的直线轴承确保全行程直线度，完全满足科尔摩根电机的要求。

直线电机的典型应用包括：

机床	测量/检查
钻孔	坐标测量机器
铣削	电子装配
研磨	SMT设备
激光切割	组件插装
凸轮研磨	丝网印刷
半导体	胶黏剂投放器
晶片处理加工	PC板检查，钻孔
晶片检查	
晶片切片	其它应用包括：
标签粘合	飞行模拟器
引线焊接	加速拖运器
离子注入	弹射器
平版印刷	重力测量
纺织	
地毯簇绒	

AKD[®] 2G伺服驱动器

AKD[®]2G是AKD系列的最新成员，同时也是我们迄今为止功率密度最大的伺服驱动器。

除了功率密度更大外，AKD2G还进行了简化，并带有集成的安全运动功能，因此更加简单易用。

AKD2G伺服驱动器引入了科尔摩根强大的Servo on a Chip™计算引擎，该引擎可同时对2个轴和最多28个I/O进行控制。在开发的过程中，我们为AKD2G进行了针对单电缆电机的优化，从而简化了设计。





AKD® 2G伺服驱动器的优点

- 灵活**
- » 可提供单轴驱动和双轴驱动型号
 - » 采用模块化设计，方便用户视需要定制功能
 - » 支持多种反馈装置。SFD & HIPERFACE®标准；可选反馈包括EnDat、BiSS、模拟正/余弦编码器、增量编码器和旋转变压器等
 - » 可提供多种用于系统优化的总线选项，包括EtherCAT® & FSoE和CANopen®
 - » 过电压、过电流和过温检测提高了系统可靠性
 - » 可选配SafeMotion Monitor (SMM)，最高安全等级达SIL3/PLe
 - » 每轴配备双通道STO（最高安全等级达SIL3/PLe）*
 - » 行业领先的功率密度，安装更灵活
 - 可安装在25.4厘米深的控制面板中
-
- 易用**
- » 完全兼容科尔摩根控制器和电机，即插即用
 - » WorkBench GUI提升了用户体验和易用性
 - » 混合电机电源连接器针对单电缆电机进行了优化；无需适配器、D-sub和分流器
 - » I/O上的笼式弹簧夹持接线端子连接器可实现快捷安装
 - » 光隔离I/O可减小噪音并消除对额外硬件的需求
-
- 快速**
- » 可即时适应持续变化的负载条件：
 - 电流环路更新仅需1.28 μs，速度约为最近似竞品的50倍
 - 速率和位置环路市场领先，分别为62.5 μs和125μs
 - » 单芯片伺服，内嵌双核ARM A9 800MHz微处理器
 - » 基于AI的自动调节可一键快速启动
 - » 基于向导的调节采用先进的波特图调节工具，可帮助您在需要时更高效地进行手动调节
 - » 可通过TCP/IP以太网服务通道快速采集数据

*AKD2G驱动器的认证状态请咨询厂商。

AKD[®] 2G伺服驱动器

AKD2G具有无可比拟的连接性

基础型号

科尔摩根AKD2G的基础型号拥有上文所述的所有性能，并且经优化可通过科尔摩根的Smart Feedback或HIPERFACE[®] DSL与单连接器电机连接。该型号还可提供16个I/O、160x128像素图形显示器、移动式SD卡和各种运动总线选项。

扩展I/O型号

扩展I/O型号基于基础型号进行了I/O扩展。

该型号配备有针对传统反馈或双环运行的15针D-sub；另外还配备额外的12个I/O，总计28个I/O。这些型号的外形尺寸与基础型号相同。

SafeMotion[™]监视器 (SMM[™])

扩展I/O型号可选配SMM。SMM可将某些I/O转换为“安全”I/O，并使驱动器能够与FsoE主机安全连接。同样，这些型号的外形尺寸也与基础型号相同。



双轴AKD2G 480 Vac
(图示带选配的反馈和I/O扩展)

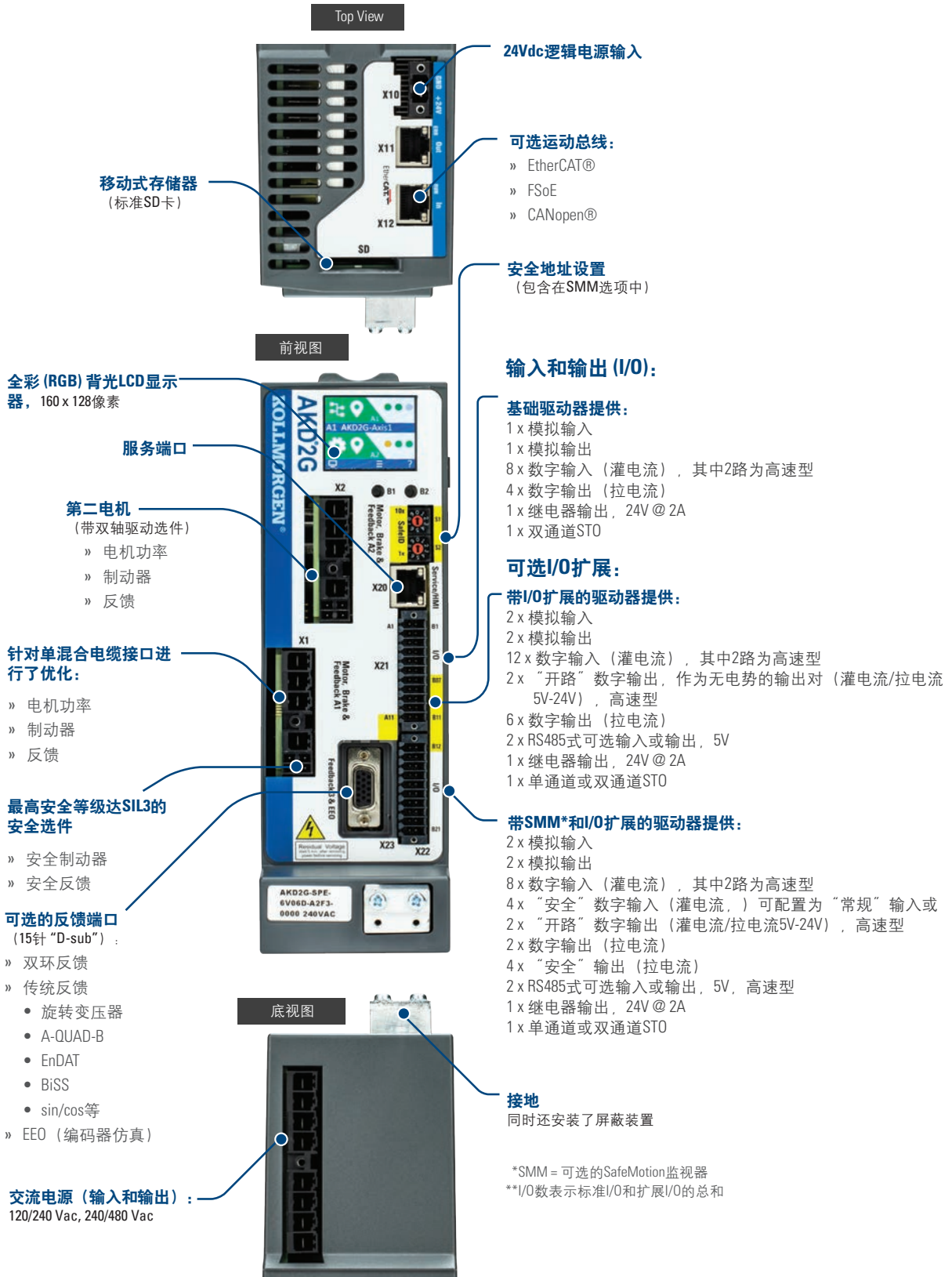
双轴AKD2G 240 Vac
(图示带选配的SMM、反馈和I/O扩展)



120/240 Vac	连续电流	峰值电流	典型轴功率	内部再生电阻		高度	宽度	深度	含电缆弯曲半径的深度
	(Arms)	(Arms)	(kW)	(W)	(Ω)	mm	mm	mm	mm
AKD2G-SPx-6V03S	3	9	1	100	15	233	75	180	225
AKD2G-SPx-6V06S	6	18	2						
AKD2G-SPx-6V12S	12	30	4						
AKD2G-SPx-6V03D	3 & 3	9 & 9	1 & 1						
AKD2G-SPx-6V06D	6 & 6	18 & 18	2 & 2						

240/480 Vac	连续电流	峰值电流	典型轴功率	内部再生电阻		高度	宽度	深度	含电缆弯曲半径的深度
	(Arms)	(Arms)	(kW)	(W)	(Ω)	mm	mm	mm	mm
AKD2G-SPx-7V03S	3	9	2	100	33	270	75	180	225
AKD2G-SPx-7V06S	6	18	4						
AKD2G-SPx-7V12S	12	30	8						
AKD2G-SPx-7V03D	3 & 3	9 & 9	2 & 2						
AKD2G-SPx-7V06D	6 & 6	18 & 18	4 & 4						

AKD2G驱动器的连接器布局图



AKD[®]伺服驱动器

我们的AKD系列产品是一整套基于以太网的伺服驱动器，其特点是速度快、功能丰富而灵活，并可以快速方便地集成到任何应用系统中去。

AKD产品可以确保进行即插即用的调试，允许用户以无缝方式迅速接入您机器中的每个部件。另外，无论您有何种应用需求，AKD都能提供业内尖端的伺服性能、通信选项和功率规格，并且外形尺寸更小。

这种技术先进的耐用性驱动器可以与我們提供的业内优秀部件配合使用，从而优化性能，在提升产品质量的同时增加速度和设备运行寿命。科尔摩根的伺服部件能够帮助您将设备的综合效率提高50%。





AKD® 伺服驱动的优势

在数秒内优化性能

- » 可以实现业内最出色、最迅速的自动调节功能
- » 自动调节所有增益，其中包括观测器
- » 结合具体情况针对动态负载迅速做出响应
- » 精确控制各种电机
- » 针对所有刚性和柔性传动以及连接部件进行补偿

工作效率更大，精度更高

- » 高达27位分辨率的反馈可以实现无与伦比的精度和出色的重复精度
- » 因为采用了功能强大的双处理器系统，能够执行业内最先进的高分辨率伺服算法，所以整定时间很短
- » 采用了先进的伺服技术，比如高阶观测器和双二阶滤波器，可以使机器达到业内顶尖性能
- » 最高带宽转矩-速度环路；市场上速度最快的数字电流环路

便于使用的图形用户界面 (GUI)，可以加快调试和故障检修

- » 六通道实时软件示波器可以快速调试和诊断
- » 多功能波特图可以帮助用户快速评估性能
- » 自动完成可编程命令，无需查找参数名
- » 只需一次点击操作即可获取和共享程序图以及参数设置，从而允许用户迅速发送机器性能数据
- » 业内最丰富的编程选项

灵活且可扩展，满足任何应用需求

- » 3到48 Arms的连续电流；9到96 Arms的峰值电流
- » 功率密度非常高，可以实现极小的封装尺寸
- » 所有标准科尔摩根伺服电机和执行器都具有真正的即插即用功能
- » 支持多种单圈和多圈反馈设备-包括智能反馈设备 (SFD/SFD3)、EnDat 2.2、EnDat 2.1、Biss-B、Biss-C、模拟正弦/余弦编码器、增量编码器、HIPER-FACE®以及旋转变压器
- » 紧密集成的以太网运动总线，不需要增加大型硬件：EtherCAT®、SynqNet®、Modbus® TCP、EtherNet/IP™、PROFINET® RT、SERCOS® III以及CANopen®
- » 可以扩展编程功能（从基本的转矩-速度-位置和多轴控制）

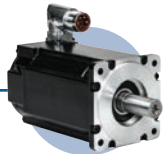
AKD[®]伺服驱动器

AKD[®]伺服驱动器

AKD伺服驱动器实现了前沿的技术和性能，并且其尺寸也是业内同类产品中最小的。这些功能丰富的驱动器几乎为所有应用系统提供了解决方案，比如基本的转矩-速度应用、分度、以及使用嵌入式科尔摩根自动系统组件™的多轴可编程运动控制。通用的AKD产品在功率密度和性能方面达到了全新的标准。



AKMH™卫生型
不锈钢电机



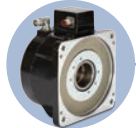
AKM & AKM[®] 2G伺服电机



无框无刷直接
驱动电机



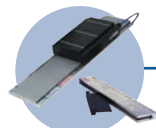
AKD[®]-N分布式伺服驱动器



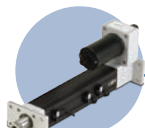
模块化DDR[®]电机



有框DDR[®]电机



直接驱动直线电机



线性执行器



多轴高精度操作台



AKD[®]伺服驱动器



PCMM控制器

同类优秀部件

AKD能够通过无缝方式与科尔摩根电机和执行器配合工作——其质量、可靠性和性能都有口皆碑。



业内领先的功率密度

48A @ 480V

一般规格

120 / 240 Vac 单相 & 三相 (85 -265 V)	连续电流 (Arms)	峰值电流 (Arms)	驱动器连续 输出功率值 (瓦)	内部再生 (瓦)		高度 毫米	宽度 毫米	深度 毫米	含电缆弯曲 半径的深度 毫米
AKD-X00306	3	9	1100	0	0	168	59	156	184
AKD-X00606	6	18	2000	0	0	168	59	156	184
AKD-X01206	12	30	4000	100	15	196	78	187	215
AKD-X02406	24	48	8000	200	8	247	100	228	265

240 / 480 Vac 三相 (187-528 V)	连续电流 (Arms)	峰值电流 (Arms)	驱动器连续 输出功率值 (瓦)	内部再生 (瓦)		高度 毫米	宽度 毫米	深度 毫米	含电缆弯曲 半径的深度 毫米
AKD-X00307	3	9	2000	100	33	256	70	185	221
AKD-X00607	6	18	4000	100	33	256	70	185	221
AKD-X01207	12	30	8000	100	33	256	70	185	221
AKD-X02407	24	48	16000	200	23	306	105	228	264
AKD-X04807	48	96	35000	-	-	385	185	225	260

EtherCAT®

PROFINET
CANopen

EtherNet/IP
Modbus/TCP

SERCOS
Interface

SynQNet
HTTP
UDP

UL
LISTED

CE

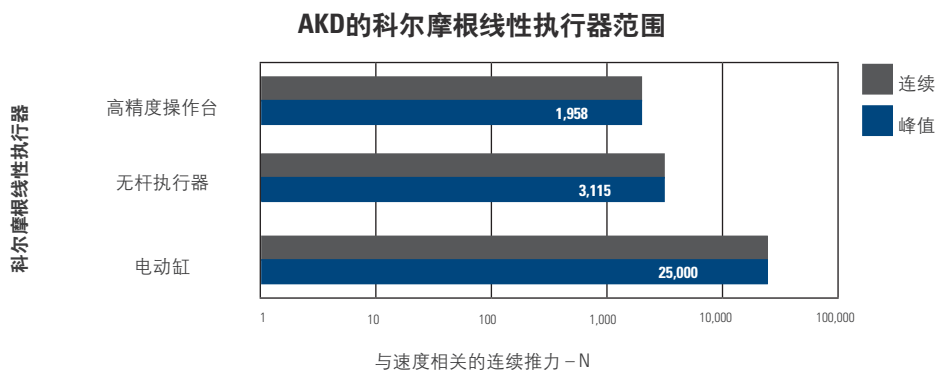
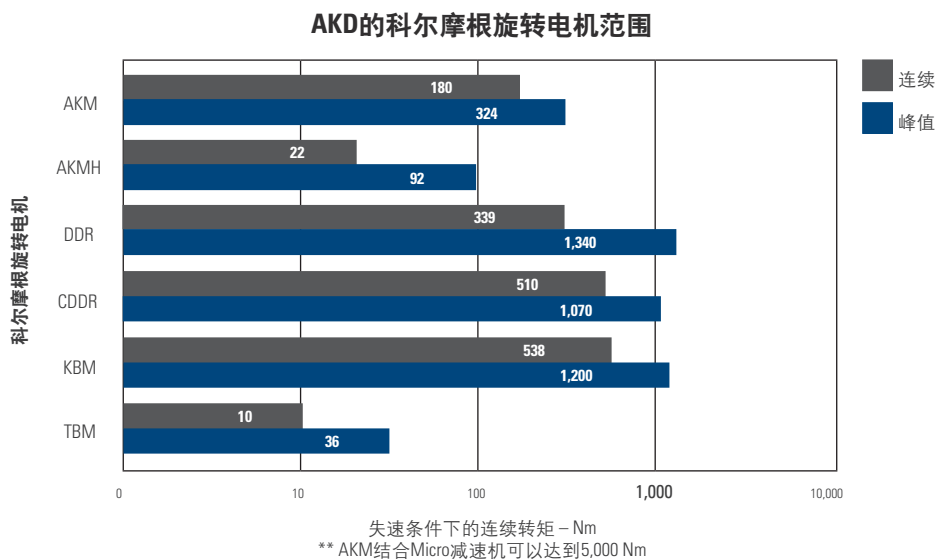
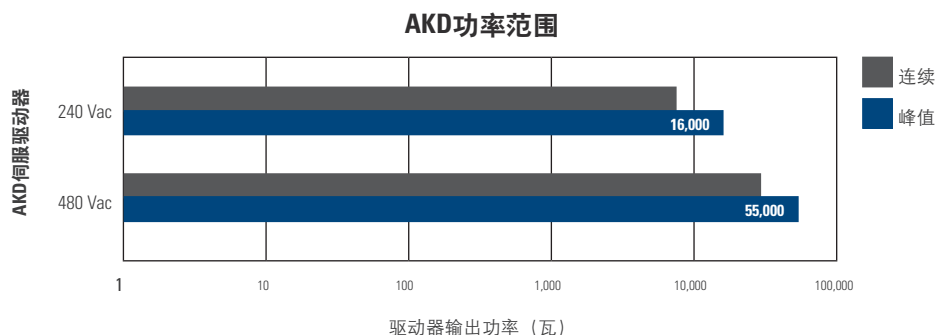
ISO
International
Organization for
Standardization

RoHS
EAC

AKD[®]伺服驱动器

产品范围

将AKD伺服驱动器与科尔摩根的任何电机或线性执行器配合使用，都可以得到最优化的性能。功能丰富的AKD连续电流为3到48 Arms，峰值电流为9到96 Arms，几乎可以满足任何应用需求。



反馈 & I/O

AKD®伺服驱动器具有良好的通用性、通信功能和功率规格，能够帮助您提高机器性能，加快集成速度。电机采用即插即用的配置，并有多个以太网连通选件，可以运行开放和封闭协议。通过在线故障检修和数据验证，可以更快地进行无故障编程。另外，产品的体积更小，更紧凑，功率范围更大，因而您可以通过统一的接口来使用这些耐用的驱动器产品，并体验行业领先的高性能伺服环路。

性能规格

	标准驱动器	带I/O扩展 – 仅限于AKD-T
编码器输出或辅助编码器输入	2.5 MHz最大线频率	
反馈	智能反馈设备 (SFD), EnDat2.2, EnDat2.1, BiSS-B, BiSS-C, 模拟正弦/余弦编码器, 增量编码器, HIPERFACE®和旋转变压器	
逻辑电源	24 Vdc	
数字输入 (24 Vdc)	8 (1个专门用于使能)	20 (1个专门用于使能)
数字输出 (24 Vdc)	3 (1个专门用于故障继电器)	13 (1个专门用于故障继电器)
模拟输入 (+/- 10 Vdc, 16-bit)	1	2
模拟输出 (+/- 10 Vdc, 16-bit)	1	2
可编程输入	7	19
可编程输出	2	12
灌电流/拉电流输入/输出	是	是

Co-Engineering (联合研发) 能力

因为科尔摩根生产质量最高，拥有种类最齐全的业内优秀运动组件，所以能够提供标准、改良或定制解决方案来满足任何应用需求。

我们拥有Co-Engineering (联合研发) 解决方案，可以帮助您解决最棘手的问题，增加您的竞争能力。我们的工程支持团队拥有丰富的知识和专业技术，他们将与您共同创建解决方案，增加您的机器竞争力，提高您的整体业务水准。

比如说，科尔摩根可以在如下方面为客户公司创造真正的价值：

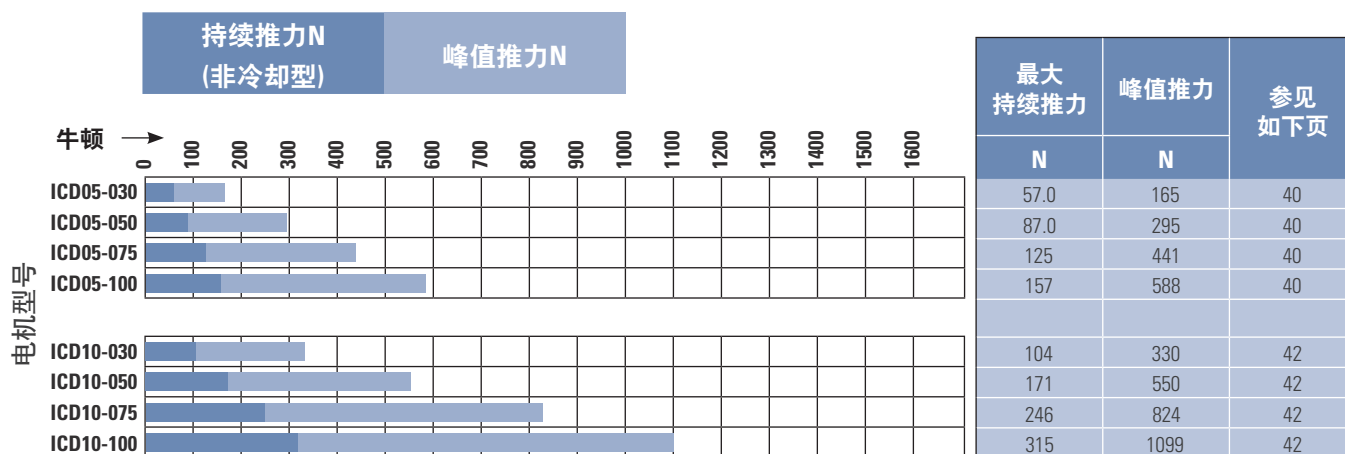
客户需求	运动功能的作用	科尔摩根Co-Engineering (联合研发) 的效果
产出增加30%	<ul style="list-style-type: none">• 低惯性伺服电机• 高带宽伺服环路• 简单、准确的图形编程工具	借助科尔摩根的自动化套件 (Automation Suite™) 图形计算机辅助制造工具、管道网络 (Pipe Network™) 和低惯性AKM伺服电机，大规模医疗设备供应商可以将生产能力增加30%以上，同时还能提高精度和减少废料。
准确度和质量增加50%	<ul style="list-style-type: none">• 齿槽效应较低的伺服电机• 高级观测器和双二阶滤波器• 快速控制环路更新速率 (0.67微秒)	下一代CT扫描制造商利用我们的AKD伺服驱动将速度波动性能提高了50%以上，不仅能够产生最准确、最详细的医疗图像，而且还能克服极高的转动惯量。
可靠性增加25% (总体设备有效性)	<ul style="list-style-type: none">• 新式模块化直接驱动旋转电机DDR• 无需使用机器部件• 没有其它磨损组件	借助科尔摩根最先进的模块化直驱电机技术，在机器冲切中节省了60多个部件，同时将设备综合效率提高了25%，将吞吐量增加了20%。
浪费减少50%	<ul style="list-style-type: none">• 出色的电机/驱动系统带宽• DDR技术：<ul style="list-style-type: none">- 无需齿轮箱- 准确度比有齿轮解决方案高20倍	我们帮助制药包装机械制造商集成有框DDR电机，从而将机器吞吐量增加了35%，并通过更准确地对准封装胶囊将废料减少了50%以上。

直接驱动直线电机概述

无铁芯直线电机

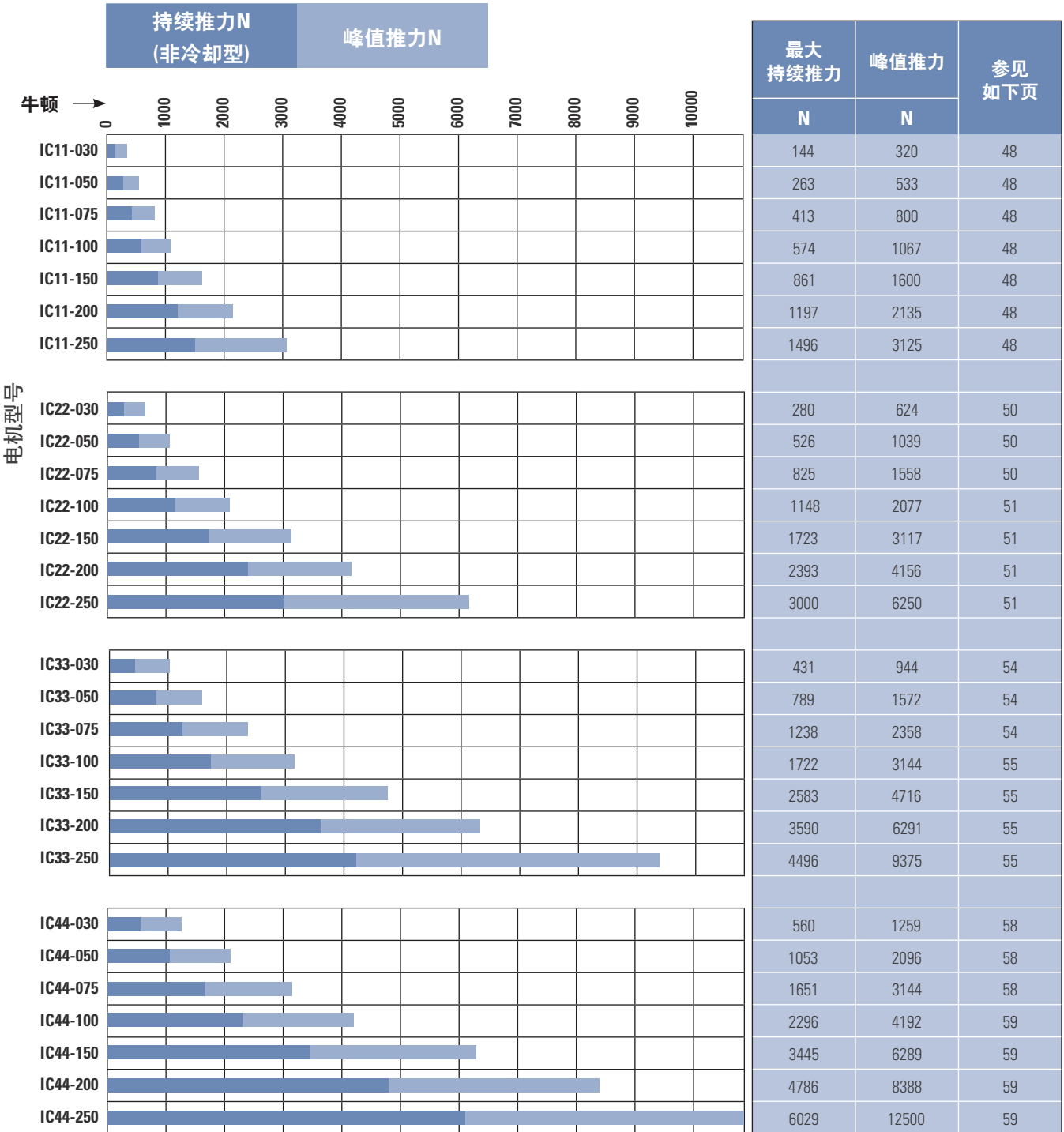


ICD直线电机

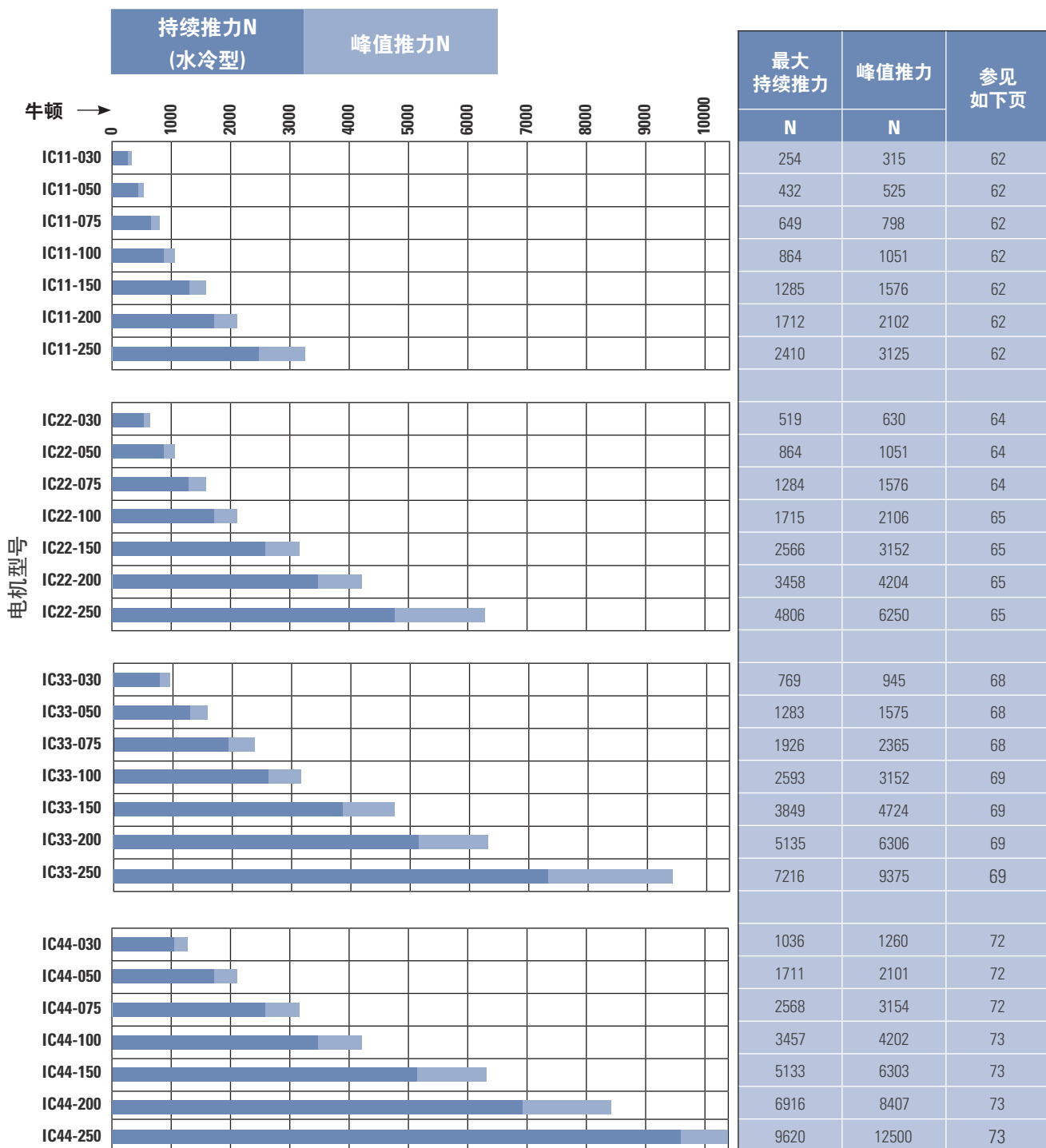


直接驱动直线电机概述

有铁芯直线电机



注：此处概述的性能数据仅代表电机数据。如需获取使用科尔摩根驱动器的系统性能数据，请使用Motioneering应用引擎选型软件。参见第90页以了解有关Motioneering的更多信息。



注：此处概述的性能数据仅代表电机数据。如需获取使用科尔摩根驱动器的系统性能数据，请使用Motioneering应用引擎选型软件。参见第90页以了解有关Motioneering的更多信息。

IL03性能数据 无铁芯非冷却型系列电机

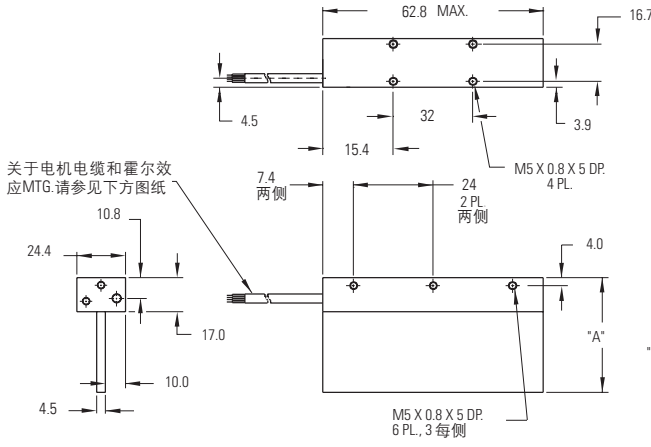
额定性能	符号	单位	IL03-015	IL03-030	IL03-050
峰值推力	Fp	N	30	60	100
持续推力 @ Tmax (1)	Fc	N	10	19	31
电气规格 (2)					
		绕组代码	A1	A1	A1
峰值电流	Ip	Arms	7.2	7.1	7
持续电流 @Tmax	Ic	Arms	2.5	2.3	2.1
电阻@ 25°C ± 10%	Rm	Ohms L-L	2.1	3.1	4.3
电感 ± 20%	L	mH L-L	0.25	0.65	1.50
反电动势常数 @ 25°C ± 10%	Ke	Vpeak/m/s L-L	3.4	6.9	11.6
推力常数 @ 25°C ± 10%	kf	N/Arms	4.2	8.4	14.3
机械规格					
线圈组件重量 ± 15%	Mc	kg	0.12	0.14	0.16
磁路类型			MW015	MW030	MW050
质量因数和其它数据					
最大理论加速度 (3)	Amax	g's	26.8	45.1	63.5
磁引力	Fa	kN	0	0	0
热阻 (4) (从线圈到外部结构)	Rth	°C/Watt	3.94	3.22	2.52
允许的线圈最高温度 (4)	Tmax	°C	130	130	130

注释:

1. 在电机线圈达到最高允许温度Tmax时，测量电机的持续额定推力。
2. 可以提供其它替代绕组。关于具体设计方案，请咨询科尔摩根客户支持部门。
3. 此最大理论加速度值是仅根据电机峰值推力和电机重量确定的。要确定每种应用中能够达到的实际加速度，还必须考虑负载的额外重量、轴承型号和设计方案、反馈部件的冲击规格、放大器能够提供的峰值电流等因素。
4. 关于选型和热效应的详细信息，请参见本指南后面介绍如何确定应用选型的各页。

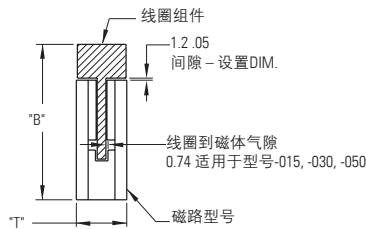
IL03外形图

无铁芯非冷却型系列电机



关于电机电缆和霍尔效应MTG请参见下方图纸

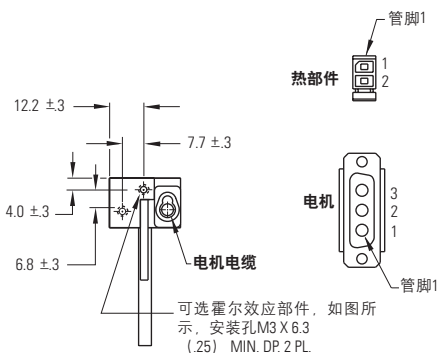
电机线圈	线圈宽度	典型组件宽度	典型组件宽度
	"A"	"B" ±.6	"T" ±.4
IL03-015	42.30	52.10	25.40
IL03-015 T	42.30	52.10	21.70
IL03-030	57.30	78.50	25.40
IL03-030 L	57.30	67.30	25.40
IL03-050	77.30	98.50	25.40
IL03-050 L	77.30	87.30	25.40



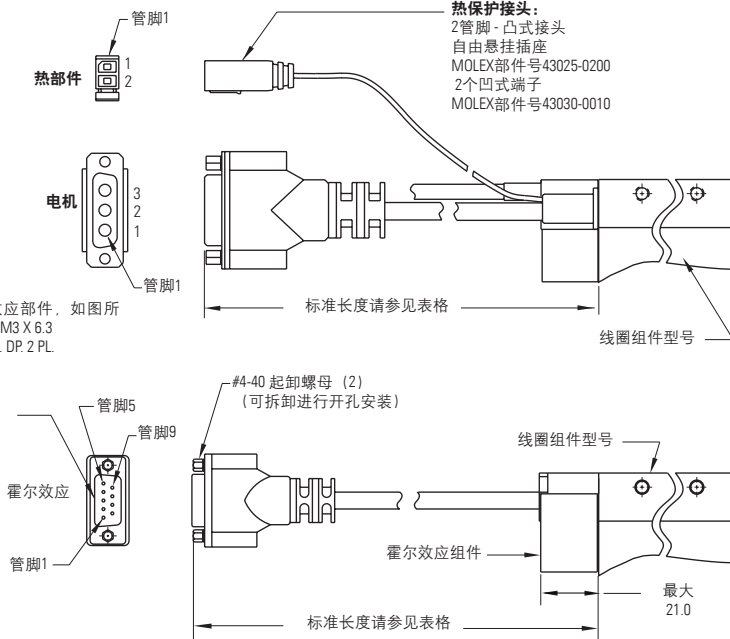
注释:

1. 尺寸单位为毫米
2. 公差 (除非另有规定):
无小数位: ±0.8
一个小数位: ±0.1
两个小数位: ±0.05

终端和霍尔效应选件



霍尔效应接头选件:
POSITRONIC部件号:
MD9M2000Z
9管脚, 凸式
匹配接头型号:
POSITRONIC部件号:
MD9F2000X
参见第78页的接线表



匹配接头型号:
MOLEX "MICRO-FIT 3.0"
插头: 43020-0201
凸式端子: 43031-0010
参见第78页的接线表

电机接头:
POSITRONIC部件号: CBD3W3M0000Z
3管脚凸式, 外壳2号尺寸

凸式触头:
POSITRONIC部件号: MS40-D
3个可拆卸凸式触头, 8号尺寸

匹配接头型号:
POSITRONIC部件号:
CBD3W3F0000X
3个凹式插座, 焊接型,
8号尺寸, POSITRONIC部件号: FS40-D
参见第78页的接线表

霍尔效应部件重量

W/P* 接头: 最大0.05KG
W/C* 接线: 最大0.03KG

接头选件		飞线选件	
接头	长度	飞线	长度
P1	400	C1	400

从电机和霍尔效应部件引出的电缆不是动态软线。关于高寿命的高柔性延长线缆, 请参见80页。

IL06性能数据

无铁芯非冷却型系列电机

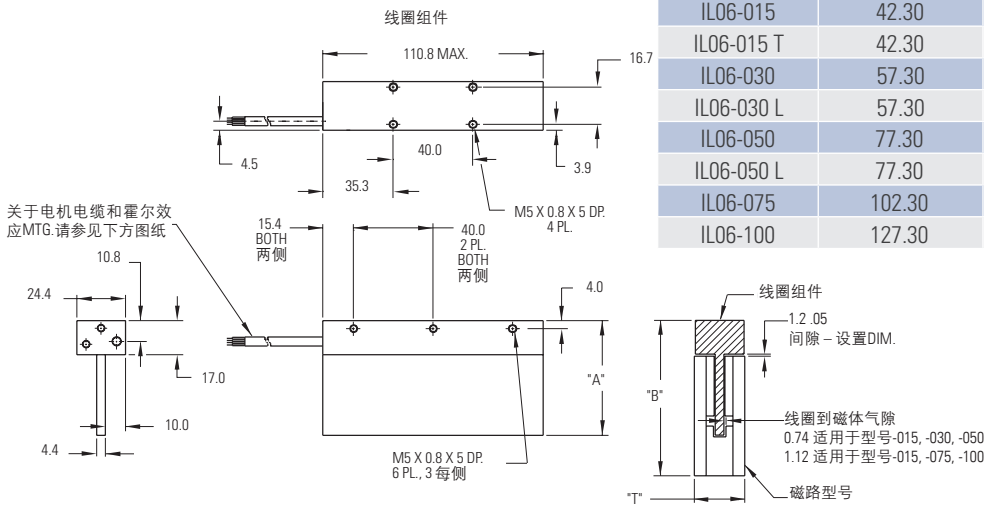
额定性能		符号	单位	IL06-015	IL06-030	IL06-050	IL06-075	IL06-100				
峰值推力	Fp	N		60	120	200	300	400				
持续推力 @ Tmax (1)	Fc	N		21	30.3	49.7	67.6	82.8				
电机常数	Km	N/√W		3.3	5.6	8.0	10.2	12.1				
电气规格 (2)												
		绕组代码	A1	A4	A1	A4	A1	A4	A1	A4	A1	A4
峰值电流	Ip	Arms	7.2	14.4	7.1	14.2	7.0	14.0	7.0	14.0	7.0	14.0
持续电流 @Tmax	Ic	Arms	2.5	4.9	1.8	3.6	1.7	3.5	1.6	3.2	1.5	2.9
电阻@ 25°C ± 10%	Rm	Ohms L-L	4.2	1.1	6.1	1.5	8.6	2.2	11.7	2.9	14.7	3.7
电感±20%	L	mH L-L	0.50	0.13	1.30	0.33	3.00	0.75	5.00	1.25	7.00	1.75
反电动势常数 @ 25°C ± 10%	Ke	Vpeak/m/s L-L	6.9	3.4	13.7	6.9	23.3	11.6	34.9	17.5	46.5	23.3
推力常数 @ 25°C ± 10%	kf	N/Arms	8.4	4.2	16.8	8.4	28.5	14.3	42.8	21.4	57.0	28.5
机械规格												
线圈组件重量 ± 15%	Mc	kg	0.23		0.27		0.32		0.38		0.45	
磁路类型			MW		MW		MW		MW075		MW075	
			015	015T	030	030L	050	050L				
磁路重量 ± 15%	Mw	kg/m	5.1	4.2	9.4	7.3	12.2	10.2	18.9		27.3	
质量因数和其它数据												
电气时间常数	Te	ms	0.12		0.21		0.35		0.43		0.48	
最大理论加速度 (3)	Amax	g's	26.8		45.2		63.6		80.6		90.7	
磁引力	Fa	kN	0		0		0		0		0	
热阻 (4) (从线圈到外部结构)	Rth	°C/Watt	1.97		1.61		1.26		1.04		0.87	
允许的线圈最高温度 (4)	Tmax	°C	130		130		130		130		130	

注释:

1. 在电机线圈达到最高允许温度Tmax时, 测量电机的持续额定推力。
2. 可以提供其它替代绕组。关于具体设计方案, 请咨询科尔摩根客户支持部门。
3. 此最大理论加速度值是仅根据电机峰值推力和电机重量确定的。要确定每种应用中能够达到的实际加速度, 还必须考虑负载的额外重量、轴承型号和设计方案、反馈部件的冲击规格、放大器能够提供的峰值电流等因素。
4. 关于选型和热效应的详细信息, 请参见本指南后面介绍如何确定应用选型的各页。

IL06外形图

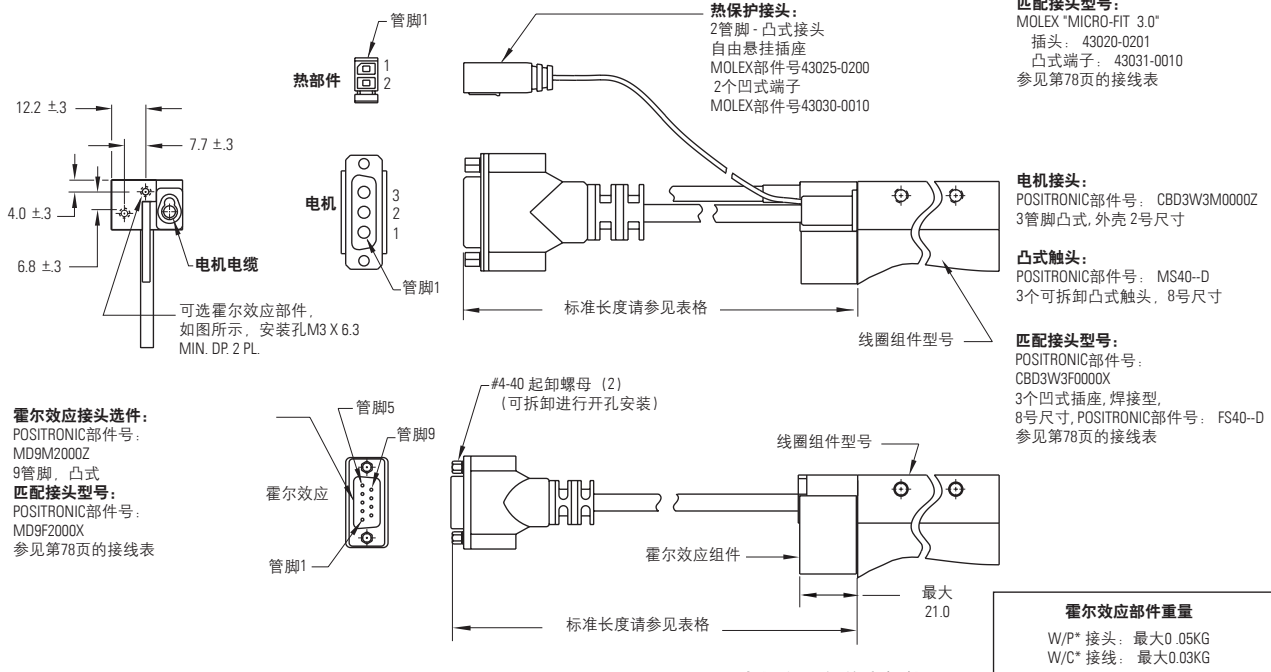
无铁芯非冷却型系列电机



电机线圈	线圈宽度	典型组件宽度	典型组件宽度
	"A" ⁺⁷ / ₋₃	"B" ±.6	"T" ±.4
IL06-015	42.30	52.10	25.40
IL06-015 T	42.30	52.10	21.80
IL06-030	57.30	78.50	25.40
IL06-030 L	57.30	67.30	25.40
IL06-050	77.30	98.50	25.40
IL06-050 L	77.30	87.30	25.40
IL06-075	102.30	123.50	30.00
IL06-100	127.30	148.50	34.00

- 注释:
- 尺寸单位为毫米
 - 公差 (除非另有规定):
无小数位: ±0.8
一个小数位: ±0.1
两个小数位: ±0.05

终端和霍尔效应选件



接头选件		飞线选件	
接头	长度	飞线	长度
P1	400	C1	400

从电机和霍尔效应部件引出的电缆不是动态软线。关于高寿命的高柔性延长线缆, 请参见80页。

IL12性能数据

无铁芯非冷却型系列电机

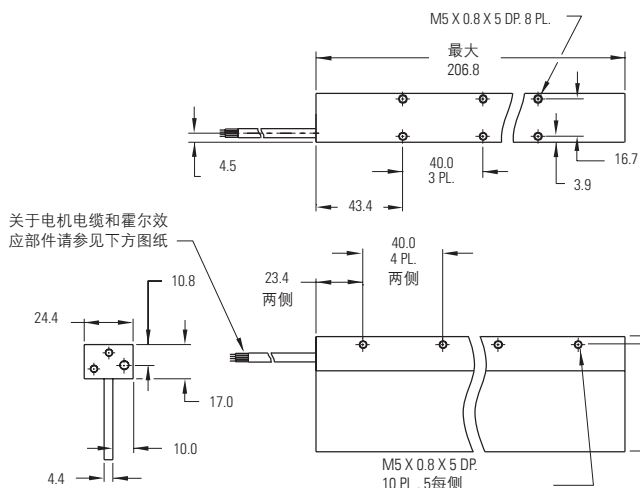
额定性能	符号	单位	IL12-015			IL12-030			IL12-050			IL12-075			IL12-100	
峰值推力	Fp	N	120			240			400			600			800	
持续推力@Tmax (1)	Fc	N	41			62.1			88.4			119			148	
电机常数 @ 25°C	Km	N/√W	4.8			7.8			11.3			14.5			17.2	
电气规格 (2)																
		绕组代码	A1	A2	A4	A1	A2	A4	A1	A2	A4	A1	A2	A4	A2	A4
峰值电流	Ip	Arms	7.1	14.3	28.3	7.1	14.2	28.5	7.0	14.0	28.1	7.0	14.0	28.1	14.0	28.1
持续电流 @Tmax	Ic	Arms	2.4	4.9	9.8	1.8	3.7	7.4	1.6	3.1	6.2	1.4	2.8	5.6	2.6	5.2
电阻 @ 25°C ± 10%	Rm	Ohms L-L	8.5	2.1	0.5	12.2	3.1	0.8	17.2	4.3	1.1	23.3	5.8	1.5	7.4	1.8
电感 ± 20%	L	mH L-L	1.00	0.25	0.06	2.60	0.65	0.16	6.00	1.50	0.38	10.00	2.50	0.63	3.50	0.88
反电动势常数@ 25°C ± 10%	Ke	Vpeak/m/s L-L	13.7	6.9	3.4	27.5	13.8	6.9	46.5	23.3	11.6	69.8	34.9	17.5	46.5	23.3
推力常数 @ 25°C ± 10%	Kf	N/Arms	16.8	8.4	4.2	33.7	16.9	8.4	57.0	28.5	14.3	85.5	42.8	21.4	57.0	28.5
机械规格																
线圈组件重量 ± 15%	Mc	kg	0.35			0.42			0.52			0.65			0.77	
磁路类型			MW		MW		MW		MW075		MW100					
			015	015T	030	030L	050	050L								
磁路重量 ± 15%	Mw	kg/m	5.1	4.2	9.4	7.3	12.2	10.2	18.9	18.9	18.9	27.3	27.3	27.3	27.3	27.3
质量因数和其它数据																
电气时间常数	Te	ms	0.12			0.21			0.35			0.43			0.48	
最大理论加速度 (3)	Amax	g's	35.0			58.2			78.4			94.1			106	
磁引力	Fa	kN	0			0			0			0			0	
热阻 (4) (从线圈到外部结构)	Rth	°C/Watt	0.984			0.804			0.629			0.519			0.433	
允许的线圈最高温度 (4)	Tmax	°C	130			130			130			130			130	

注释:

- 在电机线圈达到最高允许温度Tmax时，测量电机的持续额定推力。
- 可以提供其它替代绕组。关于具体设计方案，请咨询科尔摩根客户支持部门。
- 此最大理论加速度值是仅根据电机峰值推力和电机重量确定的。要确定每种应用中能够达到的实际加速度，还必须考虑负载的额外重量、轴承型号和设计方案、反馈部件的冲击规格、放大器能够提供的峰值电流等因素。
- 关于选型和热效应的详细信息，请参见本指南后面介绍如何确定应用选型的各页。

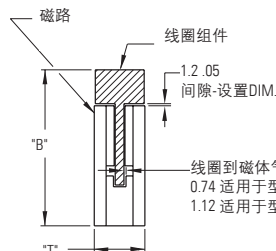
IL12性能数据

无铁芯非冷却型系列电机



关于电机电缆和霍尔效应部件请参见下方图纸

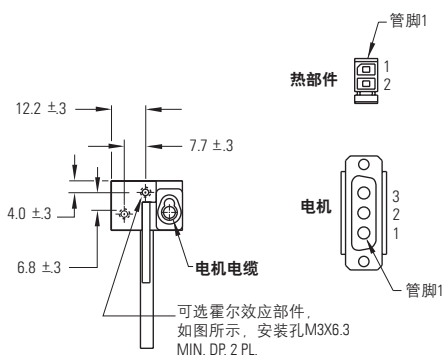
机线圈	线圈宽度	典型组件宽度	典型组件宽度
	"A" $\begin{smallmatrix} +7 \\ -3 \end{smallmatrix}$	"B" ± 0.6	"T" ± 0.4
IL12-015	42.30	52.10	25.40
IL12-015 T	42.30	52.10	21.80
IL12-030	57.30	78.50	25.40
IL12-030 L	57.30	67.30	25.40
IL12-050	77.30	98.50	25.40
IL12-050 L	77.30	87.30	25.40
IL12-075	102.30	123.50	30.00
IL12-100	127.30	148.50	34.00



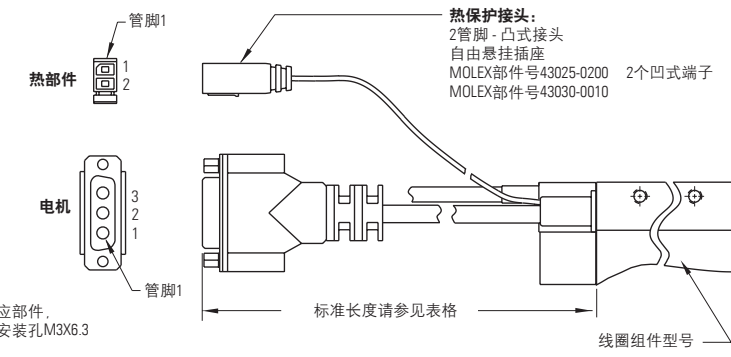
注释:

1. 尺寸单位为毫米
2. 公差 (除非另有规定):
无小数位: ± 0.8
一个小数位: ± 0.1
两个小数位: ± 0.05

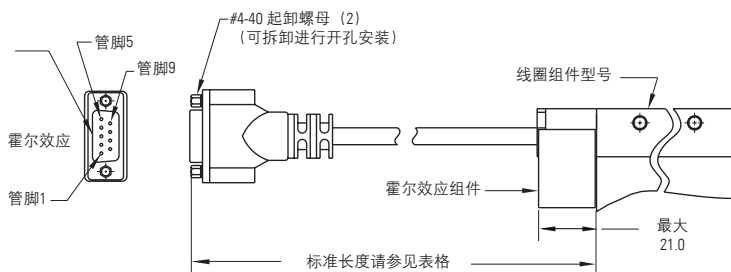
终端和霍尔效应选件



霍尔效应接头选件:
POSITRONIC 部件号: MD9M2000Z
9管脚, 凸式
匹配接头型号:
POSITRONIC 部件号: MD9F2000X
参见第78页的接线表



匹配接头型号:
MOLEX "MICRO-FIT 3.0"
插头: 43020-0201
凸式端子: 43031-0010
参见第78页的接线表



电机接头:
POSITRONIC 部件号: CBD3W3M0000Z
3管脚凸式, 外壳 2号尺寸
凸式触头:
POSITRONIC 部件号: MS40-D 3个
可拆卸凸式触头, 8号尺寸

匹配接头型号:
POSITRONIC 部件号: CBD3W3F0000X
3凹式插座, 焊接型, 8号尺寸,
POSITRONIC 部件号: FS40-D
参见第78页的接线表

霍尔效应部件重量

W/P* 接头: 最大0.05KG
W/C* 接线: 最大0.03KG

接头选件		飞线选件	
接头	长度	飞线	长度
P1	400	C1	400

从电机和霍尔效应部件引出的电缆不是动态软线。关于高寿命的高柔性延长线缆, 请参见80页。

IL18性能数据

无铁芯非冷却型系列电机

额定性能	符号	单位	IL18-015				IL18-030				IL18-050			
峰值推力	Fp	N	180				360				600			
持续推力@ Tmax (1)	Fc	N	62				92.1				131			
电机常数 @ 25°C	Km	N/√W	5.8				9.7				13.8			
电气规格 (2)														
		绕组代码	A1	A2	A3	A4	A1	A2	A3	A4	A1	A2	A3	A4
峰值电流	Ip	Arms	7.1	14.2	21.3	42.6	7.1	14.3	21.4	42.8	7.0	14.0	21.0	42.1
持续电流 @Tmax	Ic	Arms	2.4	4.9	7.3	14.7	1.8	3.6	5.5	11.0	1.5	3.1	4.6	9.2
电阻 @ 25°C ± 10%	Rm	Ohms L-L	12.7	3.2	1.4	0.4	18.2	4.6	2.0	0.5	25.7	6.4	2.9	0.7
电感 ± 20%	L	mH L-L	1.50	0.38	0.17	0.04	3.80	0.95	0.42	0.11	9.00	2.25	1.00	0.25
反电动势常数 @ 25°C ± 10%	Ke	Vpeak/m/s L-L	20.7	10.3	6.9	3.4	41.2	20.6	13.7	6.9	69.8	34.9	23.3	11.6
推力常数 @ 25°C ± 10%	Kf	N/Arms	25.3	12.7	8.4	4.2	50.5	25.3	16.8	8.4	85.5	42.8	28.5	14.3
机械规格														
线圈组件重量 ± 15%	Mc	kg	0.46				0.57				0.72			
磁路类型			MW				MW				MW			
			015		015T		030		030L		050		050L	
磁路重量 ± 15%	Mw	kg/m	5.1		4.2		9.4		7.3		12.2		10.2	
质量因数和其它数据														
电气时间常数	Te	ms	0.12				0.21				0.35			
最大理论加速度 (3)	Amax	g's	40.2				64.5				84.9			
磁引力	Fa	kN	0				0				0			
热阻 (4) (从线圈到外部结构)	Rth	°C/Watt	0.656				0.536				0.419			
允许的线圈最高温度 (4)	Tmax	°C	130				130				130			

注释:

- 在电机线圈达到最高允许温度Tmax时，测量电机的持续额定推力。
- 可以提供其它替代绕组。关于具体设计方案，请咨询科尔摩根客户支持部门。
- 此最大理论加速度值是仅根据电机峰值推力和电机重量确定的。要确定每种应用中能够达到的实际加速度，还必须考虑负载的额外重量、轴承型号和设计方案、反馈部件的冲击规格、放大器能够提供的峰值电流等因素。
- 关于选型和热效应的详细信息，请参见本指南后面介绍如何确定应用选型的各页。

额定性能	符号	单位	IL18-075				IL18-100			
峰值推力	Fp	N	900				1200			
持续推力@ Tmax (1)	Fc	N	173				211			
电机常数 @ 25°C	Km	N/√W	17.7				21.0			
电气规格 (2)										
		绕组代码	A1	A2	A3	A4	A1	A2	A3	A4
峰值电流	Ip	Arms	7.0	14.0	21.0	42.1	7.0	14.0	21.0	42.1
持续电流 @Tmax	Ic	Arms	1.4	2.7	4.0	8.1	1.2	2.5	3.7	7.4
电阻 @ 25°C ± 10%	Rm	Ohms L-L	35.0	8.8	3.9	1.0	44.2	11.1	4.9	1.2
电感 ± 20%	L	mH L-L	15.00	3.75	1.67	0.42	21.00	5.25	2.33	0.58
反电动势常数 @ 25°C ± 10%	Ke	Vpeak/m/s L-L	105	52.4	34.9	17.5	140	69.9	46.6	23.3
推力常数@ 25°C ± 10%	Kf	N/Arms	128	64.2	42.8	21.4	171	85.6	57.0	28.5
机械规格										
线圈组件重量 ± 15%	Mc	kg	0.91				1.10			
磁路类型			MW075				MW100			
磁路重量 ± 15%	Mw	kg/m	18.9				27.3			
质量因数和其它数据										
电气时间常数	Te	ms	0.43				0.48			
最大理论加速度 (3)	Amax	g's	101				111			
磁引力	Fa	kN	0				0			
热阻 (4) (从线圈到外部结构)	Rth	°C/Watt	0.35				0.29			
允许的线圈最高温度 (4)	Tmax	°C	130				130			

注释:

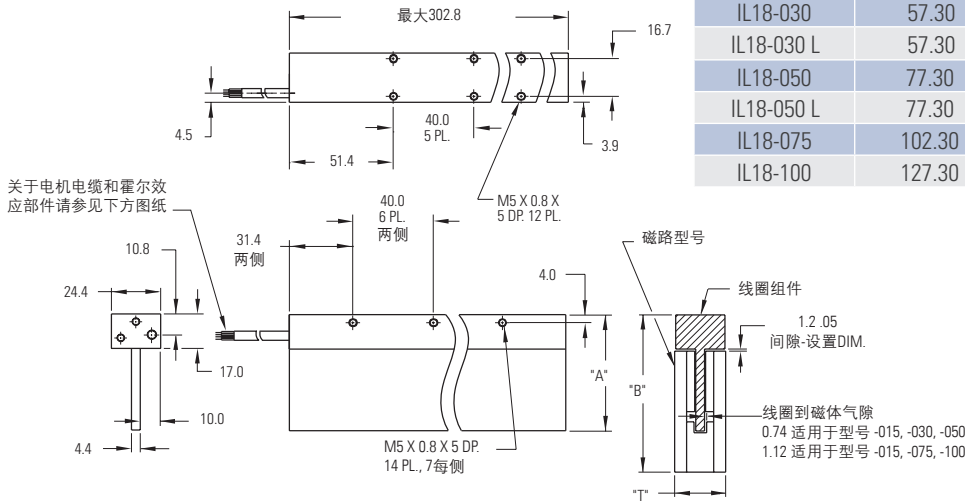
1. 在电机线圈达到最高允许温度Tmax时, 测量电机的持续额定推力。
2. 可以提供其它替代绕组。关于具体设计方案, 请咨询科尔摩根客户支持部门。
3. 此最大理论加速度值是仅根据电机峰值推力和电机重量确定的。要确定每种应用中能够达到的实际加速度, 还必须考虑负载的额外重量、轴承型号和设计方案、反馈部件的冲击规格、放大器能够提供的峰值电流等因素。
4. 关于选型和热效应的详细信息, 请参见本指南后面介绍如何确定应用选型的各页。

IL18外形图

IL18外形图

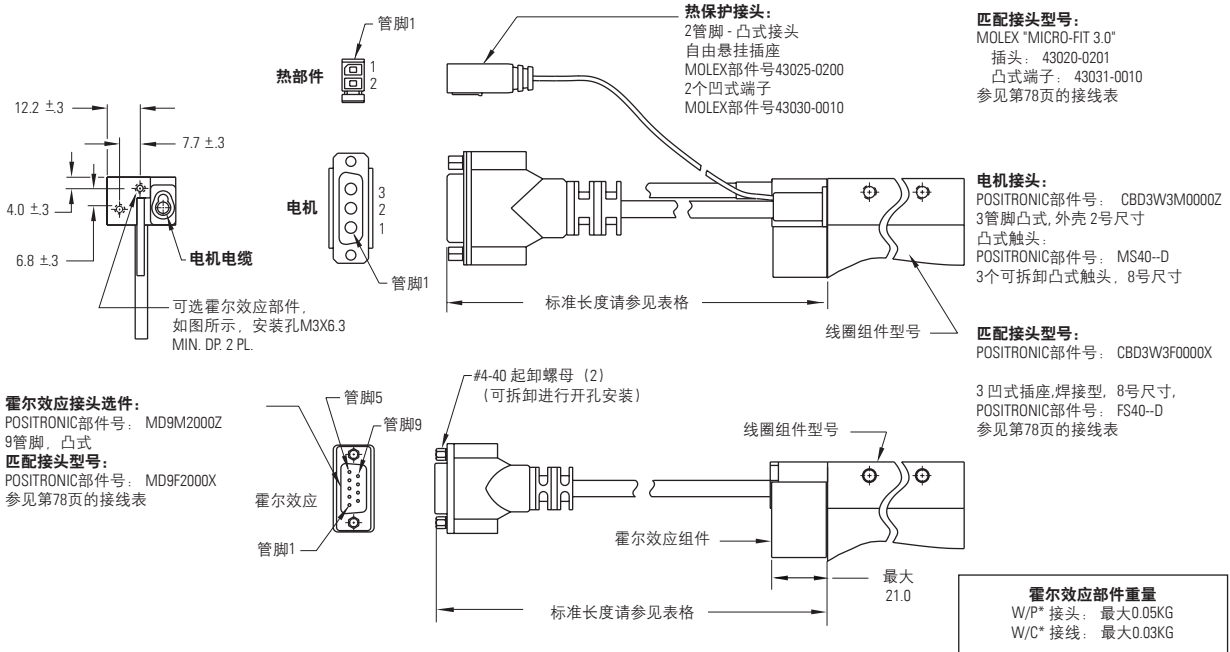
无铁芯非冷却型系列电机

电机线圈	线圈宽度	典型组件宽度	典型组件宽度
	"A" ⁺⁷ / ₋₃	"B" ±.6	"T" ±.4
IL18-015	42.30	52.10	25.40
IL18-015 T	42.30	52.10	21.80
IL18-030	57.30	78.50	25.40
IL18-030 L	57.30	67.30	25.40
IL18-050	77.30	98.50	25.40
IL18-050 L	77.30	87.30	25.40
IL18-075	102.30	123.50	30.00
IL18-100	127.30	148.50	34.00



- 注释:
1. 尺寸单位为毫米
 2. 公差 (除非另有规定):
无小数位: ±0.8
一个小数位: ±0.1
两个小数位: ±0.05

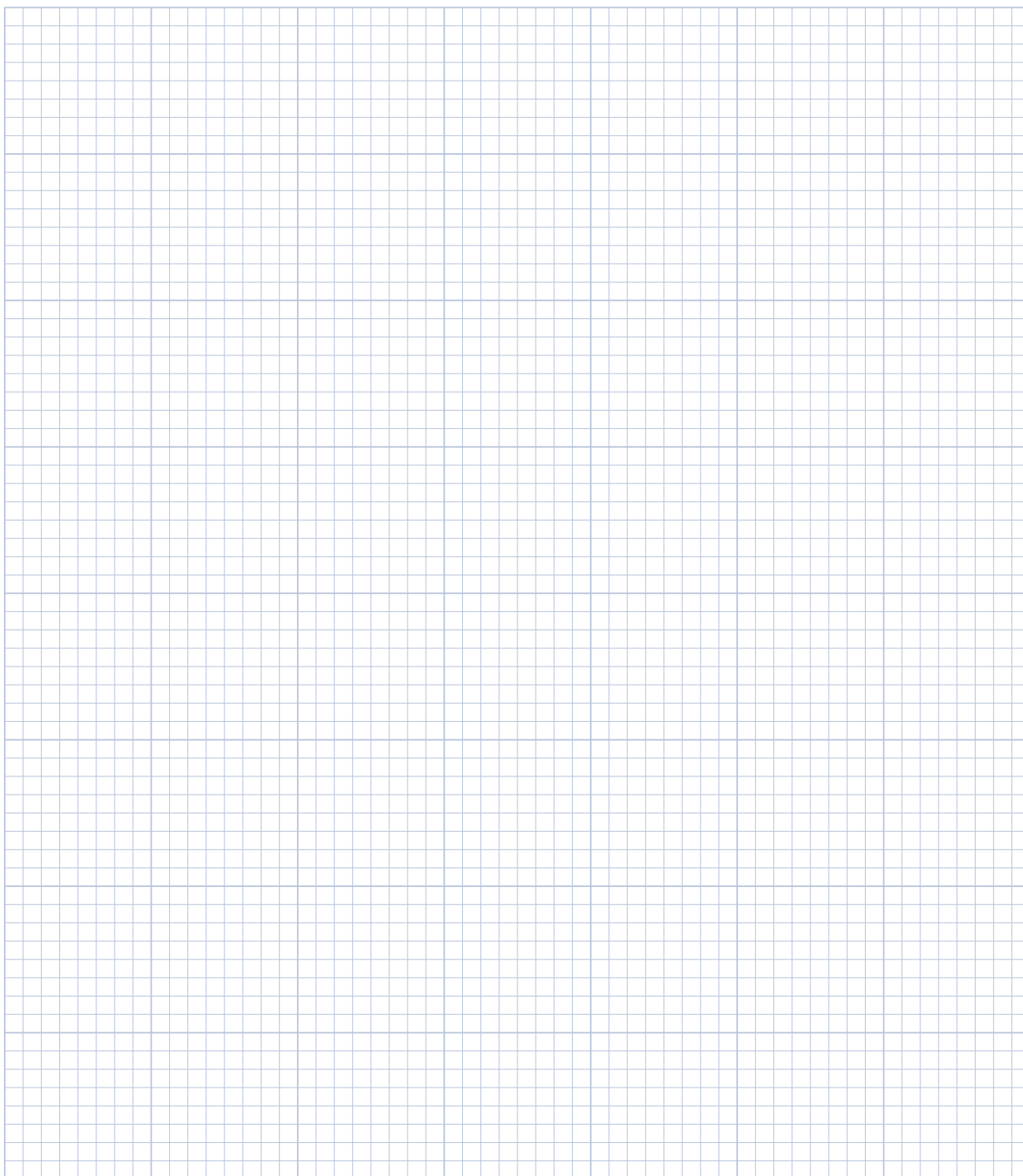
终端和霍尔效应选项



接头选项		飞线选项	
接头	长度	飞线	长度
P1	400	C1	400

从电机和霍尔效应部件引出的电缆不是动态软线。关于高寿命的高柔性延长线缆, 请参见80页。

注释



IL24性能数据

无铁芯非冷却型系列电机

额定性能	符号	单位	IL24-015	IL24-030	IL24-050	IL24-075	IL24-100												
峰值推力	Fp	N	240	480	800	1200	1600												
持续推力@ Tmax (1)	Fc	N	83	109	155	211	262												
电机常数 @ 25°C	Km	N/√W	6.7	11.2	15.9	20.6	24.4												
电气规格 (2)																			
		绕组代码	A1	A2	A3	A1	A2	A3	A1	A2	A3	A1	A2	A3	A4	A1	A2	A3	A4
峰值电流	Ip	Arms	7.1	14.2	28.4	7.1	14.2	28.5	7.0	14.0	28.1	7.0	14.0	28.0	56.1	7.0	14.0	28.1	56.1
持续电流 @Tmax	Ic	Arms	2.4	4.9	9.8	1.6	3.2	6.4	1.4	2.7	5.4	1.2	2.5	4.9	9.9	1.2	2.3	4.6	9.2
电阻 @ 25°C ± 10%	Rm	Ohms L-L	16.90	4.20	1.10	24.30	6.10	1.50	34.30	8.60	2.10	46.60	11.70	2.90	0.73	58.90	14.70	3.70	0.92
电感 ± 20%	L	mH L-L	2.00	0.50	0.13	5.10	1.28	0.32	12.00	3.00	0.75	20.00	5.00	1.25	0.31	28.00	7.00	1.75	0.44
反电动势常数 @ 25°C ± 10%	Ke	Vpeak/m/s L-L	27.5	13.8	6.9	55.0	27.5	13.8	93.1	46.5	23.3	140.	69.9	34.9	17.5	186	93.1	46.6	23.3
推力常数@ 25°C ± 10%	Kf	N/Arms	33.7	16.9	8.4	67.4	33.7	16.9	114	57.0	28.5	171	85.6	42.8	21.4	228	114	57.0	28.5
机械规格																			
线圈组件重量 ± 15%	Mc	kg	0.57			0.72			0.92			1.17			1.42				
磁路类型			MW			MW			MW			MW075			MW100				
			015	015T	030	030L	050	050L											
磁路重量 ± 15%	Mw	kg/m	5.1	4.2	9.4	7.3	12.2	10.2	18.9			27.3							
质量因数和其它数据																			
电气时间常数	Te	ms	0.12			0.21			0.35			0.43			0.48				
最大理论加速度 (3)	Amax	g's	42.9			68.0			88.7			105			115				
磁引力	Fa	kN	0			0			0			0			0				
热阻 (4) (从线圈到外部结构)	Rth	°C/Watt	0.49			0.40			0.32			0.26			0.22				
允许的线圈最高温度 (4)	Tmax	°C	130			130			130			130			130				

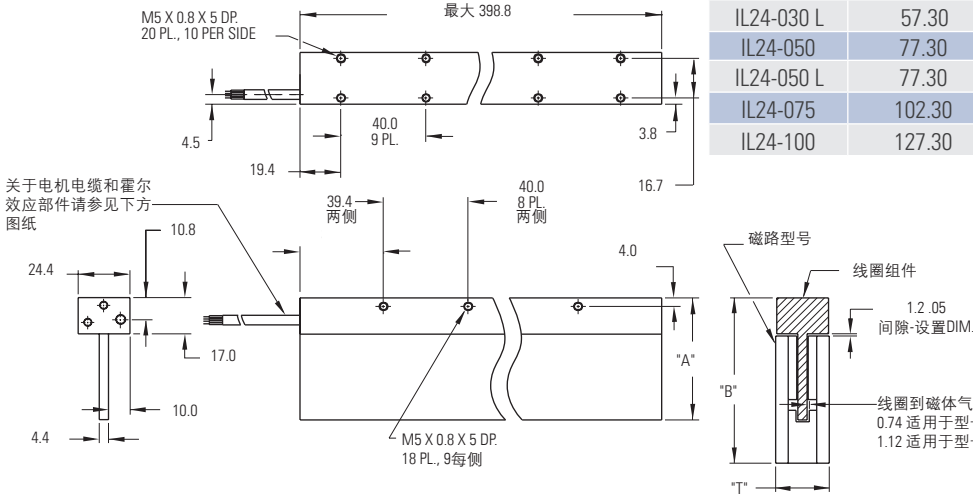
注释:

1. 在电机线圈达到最高允许温度Tmax时，测量电机的持续额定推力。
2. 可以提供其它替代绕组。关于具体设计方案，请咨询科尔摩根客户支持部门。
3. 此最大理论加速度值是仅根据电机峰值推力和电机重量确定的。要确定每种应用中能够达到的实际加速度，还必须考虑负载的额外重量、轴承型号和设计方案、反馈部件的冲击规格、放大器能够提供的峰值电流等因素。
4. 关于选型和热效应的详细信息，请参见本指南后面介绍如何确定应用选型的各页。

IL24性能数据

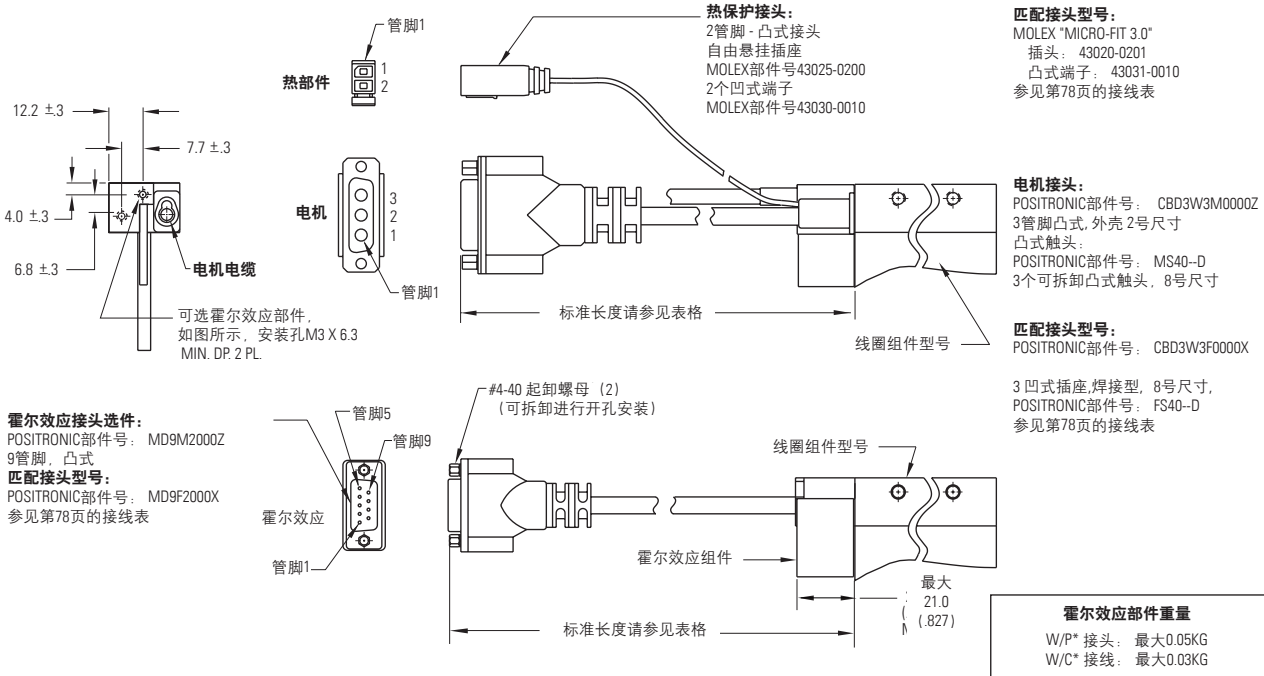
无铁芯非冷却型系列电机

电机线圈	线圈宽度	典型组件宽度	典型组件宽度
	"A" ⁺⁷ / ₋₃	"B" ±.6	"T" ±.4
IL24-015	42.30	52.10	25.40
IL24-015 T	42.30	52.10	21.80
IL24-030	57.30	78.50	25.40
IL24-030 L	57.30	67.30	25.40
IL24-050	77.30	98.50	25.40
IL24-050 L	77.30	87.30	25.40
IL24-075	102.30	123.50	30.00
IL24-100	127.30	148.50	34.00



- 注释:
- 尺寸单位为毫米
 - 公差 (除非另有规定):
 无小数位: ±0.8
 一个小数位: ±0.1
 两个小数位: ±0.05

终端和霍尔效应选件



接头选件	
接头	长度
P1	400

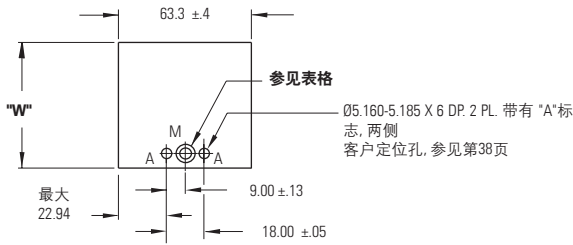
飞线选件	
飞线	长度
C1	400

从电机和霍尔效应部件引出的电缆不是动态软线。关于高寿命的高柔性延长线缆, 请参见80页。

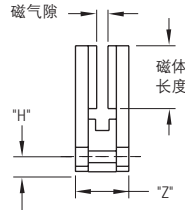
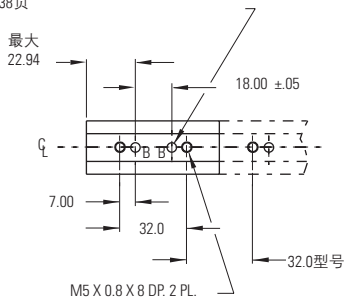
无铁芯磁路

MWxxx-0064

磁组件为模块式，安装时其长度可以是同一长度或替代长度的整数倍（参见第38页）。
下面给出了标准组件长度。



05.160-5.185 X 10 DP. 2 PL 带有 "B" 标志, 客户定位孔, 参见第38页



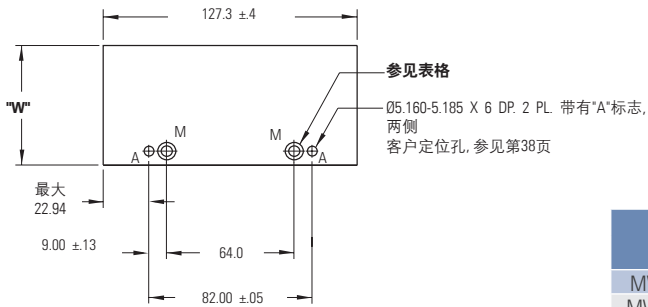
注释:

1. 尺寸单位为毫米
2. 公差 (除非另有规定):
无小数位: ± 0.8
一个小数位: ± 0.1
两个小数位: ± 0.05

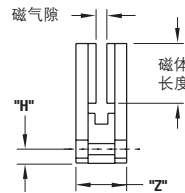
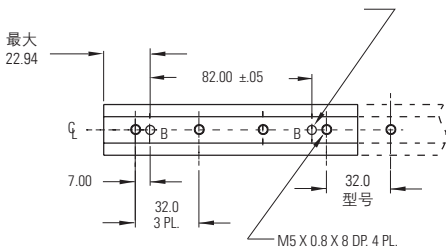
磁路	磁体尺寸 型号	"H" $\pm .8$	"W" $\pm .4$	"Z" $\pm .4$
MW015-0064	15mm	5.69	33.80	25.40
MW015T-0064	15mm	5.69	33.80	21.80
MW030-0064	30mm	7.11	60.20	25.40
MW030L-0064	30mm	5.69	49.00	25.40
MW050-0064	50mm	7.11	80.20	25.40
MW050L-0064	50mm	5.69	69.00	25.40
MW075-0064	75mm	8.23	105.20	30.00
MW100-0064	100mm	8.23	130.20	34.00

磁路	硬件 (内六角螺钉)				
	孔径 $\pm .13$	中心孔径 $\pm .13$	中心孔径深度 $\pm .13$	公制	底座 螺纹选件
MW015-0064	4.70	7.80	4.00	M4	M4 X 0.7 X 6.0 DP.
MW015T-0064	4.70	7.80	5.79	M4	M4 X 0.7 X 6.0 DP.
MW030-0064	5.70	9.35	5.79	M5	M5 X 0.8 X 8.0 DP.
MW030L-0064	4.70	7.80	5.79	M4	M4 X 0.7 X 6.0 DP.
MW050-0064	5.70	9.35	5.79	M5	M5 X 0.8 X 8.0 DP.
MW050L-0064	4.70	7.80	5.79	M4	M4 X 0.7 X 6.0 DP.
MW075-0064	5.70	9.35	7.95	M5	M5 X 0.8 X 8.0 DP.
MW100-0064	5.70	9.35	9.96	M5	M5 X 0.8 X 8.0 DP.

MWxxx-0128



05.160-5.185 X 10 DP. 2 PL
带有 "B" 标志, 客户定位孔,
参见第38页

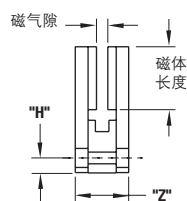
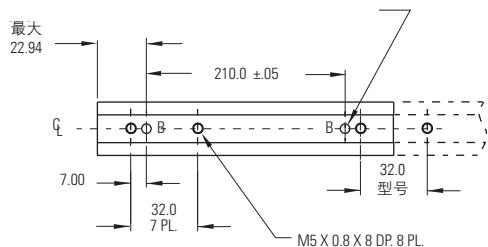
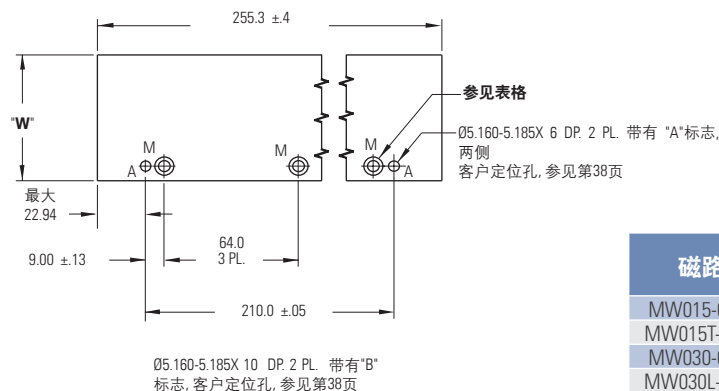


磁路	磁体尺寸 型号	"H" $\pm .8$	"W" $\pm .4$	"Z" $\pm .4$
MW015-0128	15mm	5.69	33.80	25.40
MW015T-0128	15mm	5.69	33.80	21.80
MW030-0128	30mm	7.11	60.20	25.40
MW030L-0128	30mm	5.69	49.00	25.40
MW050-0128	50mm	7.11	80.20	25.40
MW050L-0128	50mm	5.69	69.00	25.40
MW075-0128	75mm	8.23	105.20	30.00
MW100-0128	100mm	8.23	130.20	34.00

磁路	硬件 (内六角螺钉)				
	孔径 $\pm .13$	中心孔径 $\pm .13$	中心孔径深度 $\pm .13$	公制	底座 螺纹选件
MW015-0128	4.70	7.80	4.00	M4	M4 X 0.7 X 6.0 DP.
MW015T-0128	4.70	7.80	5.79	M4	M4 X 0.7 X 6.0 DP.
MW030-0128	5.70	9.35	5.79	M5	M5 X 0.8 X 8.0 DP.
MW030L-0128	4.70	7.80	5.79	M4	M4 X 0.7 X 6.0 DP.
MW050-0128	5.70	9.35	5.79	M5	M5 X 0.8 X 8.0 DP.
MW050L-0128	4.70	7.80	5.79	M4	M4 X 0.7 X 6.0 DP.
MW075-0128	5.70	9.35	7.95	M5	M5 X 0.8 X 8.0 DP.
MW100-0128	5.70	9.35	9.96	M5	M5 X 0.8 X 8.0 DP.

MWxxx-0256

磁组件为模块式，安装时其长度可以是同一长度或替代长度的整数倍（参见第38页）。
下面给出了标准组件长度。



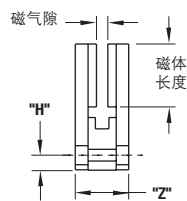
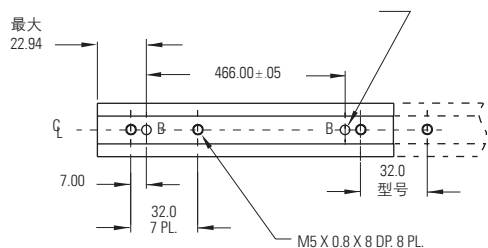
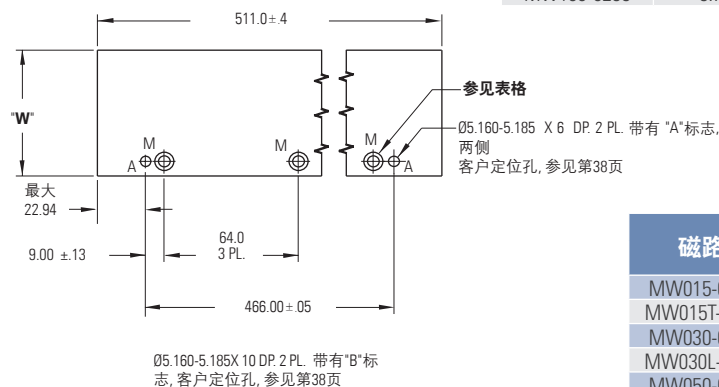
注释:

1. 尺寸单位为毫米
2. 公差 (除非另有规定):
无小数位: ± 0.8
一个小数位: ± 0.1
两个小数位: ± 0.05

磁路	磁体尺寸 型号	"H" $\pm .8$	"W" $\pm .4$	"Z" $\pm .4$
MW015-0256	15mm	5.69	33.80	25.40
MW015T-0256	15mm	5.69	33.80	21.80
MW030-0256	30mm	7.11	60.20	25.40
MW030L-0256	30mm	5.69	49.00	25.40
MW050-0256	50mm	7.11	80.20	25.40
MW050L-0256	50mm	5.69	69.00	25.40
MW075-0256	75mm	8.23	105.20	30.00
MW100-0256	100mm	8.23	130.20	34.00

磁路	硬件 (内六角螺钉)			
	孔径 $\pm .13$	中心孔径 $\pm .13$	中心孔径深度 $\pm .13$	底座 螺纹选件
MW015-0256	4.70	7.80	4.00	M4 M4 X 0.7 X 6.0 DP.
MW015T-0256	4.70	7.80	5.79	M4 M4 X 0.7 X 6.0 DP.
MW030-0256	5.70	9.35	5.79	M5 M5 X 0.8 X 8.0 DP.
MW030L-0256	4.70	7.80	5.79	M4 M4 X 0.7 X 6.0 DP.
MW050-0256	5.70	9.35	5.79	M5 M5 X 0.8 X 8.0 DP.
MW050L-0256	4.70	7.80	5.79	M4 M4 X 0.7 X 6.0 DP.
MW075-0256	5.70	9.35	7.95	M5 M5 X 0.8 X 8.0 DP.
MW100-0256	5.70	9.35	9.96	M5 M5 X 0.8 X 8.0 DP.

MWxxx-0512



磁路	磁体尺寸 型号	"H" $\pm .8$	"W" $\pm .4$	"Z" $\pm .4$
MW015-0512	15mm	5.69	33.80	25.40
MW015T-0512	15mm	5.69	33.80	21.80
MW030-0512	30mm	7.11	60.20	25.40
MW030L-0512	30mm	5.69	49.00	25.40
MW050-0512	50mm	7.11	80.20	25.40
MW050L-0512	50mm	5.69	69.00	25.40
MW075-0512	75mm	8.23	105.20	30.00
MW100-0512	100mm	8.23	130.20	34.00

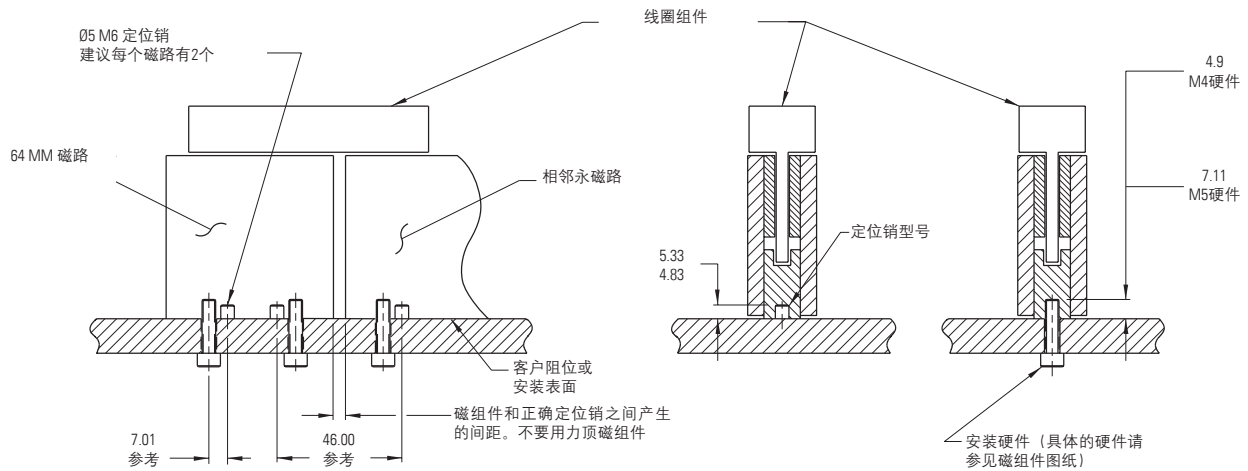
磁路	硬件 (内六角螺钉)			
	孔径 $\pm .13$	中心孔径 $\pm .13$	中心孔径深度 $\pm .13$	底座 螺纹选件
MW015-0512	4.70	7.80	4.00	M4 M4 X 0.7 X 6.0 DP.
MW015T-0512	4.70	7.80	5.79	M4 M4 X 0.7 X 6.0 DP.
MW030-0512	5.70	9.35	5.79	M5 M5 X 0.8 X 8.0 DP.
MW030L-0512	4.70	7.80	5.79	M4 M4 X 0.7 X 6.0 DP.
MW050-0512	5.70	9.35	5.79	M5 M5 X 0.8 X 8.0 DP.
MW050L-0512	4.70	7.80	5.79	M4 M4 X 0.7 X 6.0 DP.
MW075-0512	5.70	9.35	7.95	M5 M5 X 0.8 X 8.0 DP.
MW100-0512	5.70	9.35	9.96	M5 M5 X 0.8 X 8.0 DP.

无铁芯磁路

底座安装

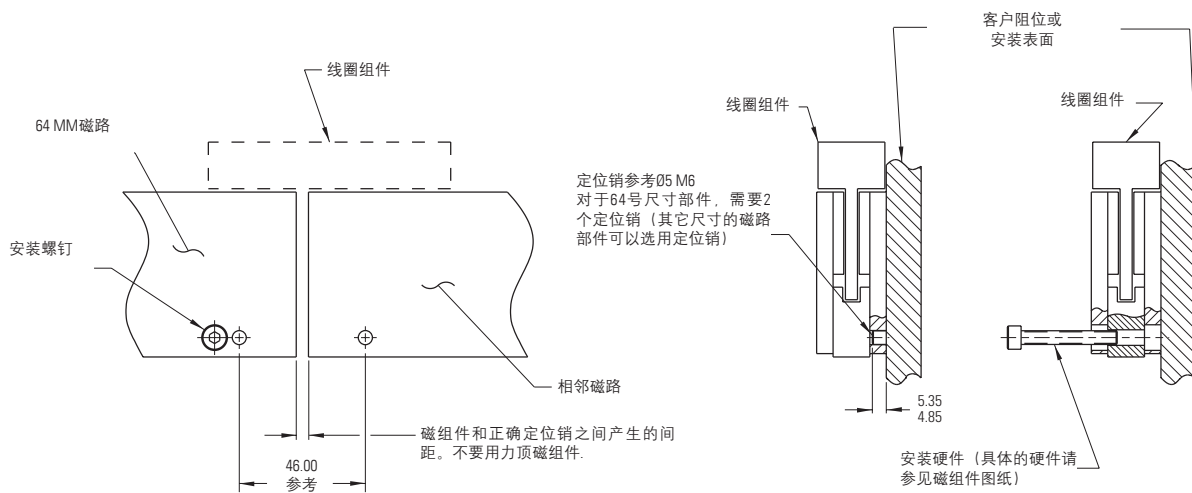
磁路宽度符合匹配线圈组件的宽度。

磁路组件为模块式，有如下标准长度：64、128、256、512 mm。



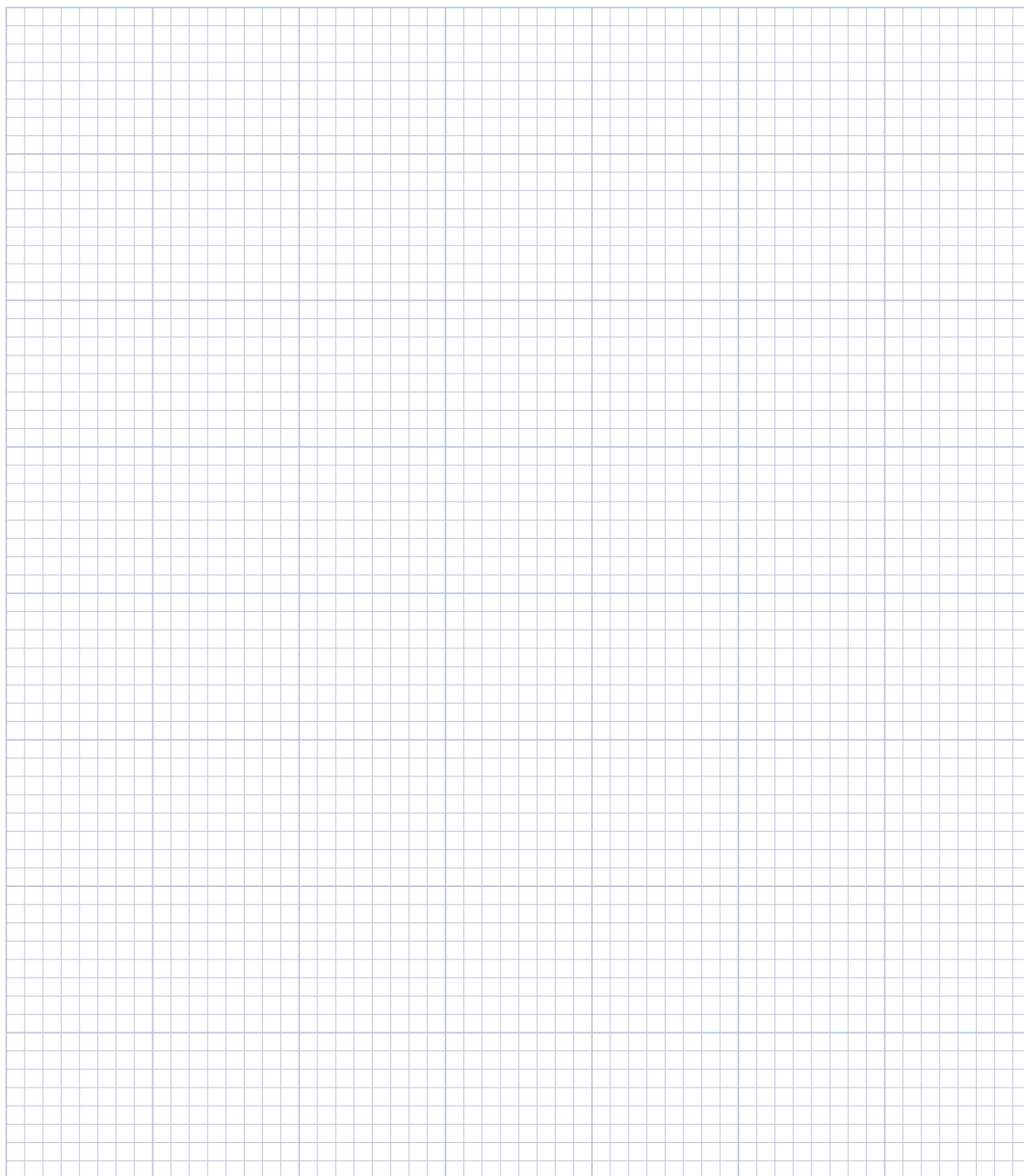
尺寸单位为毫米

侧面安装



尺寸单位为毫米

注释



ICD05性能数据

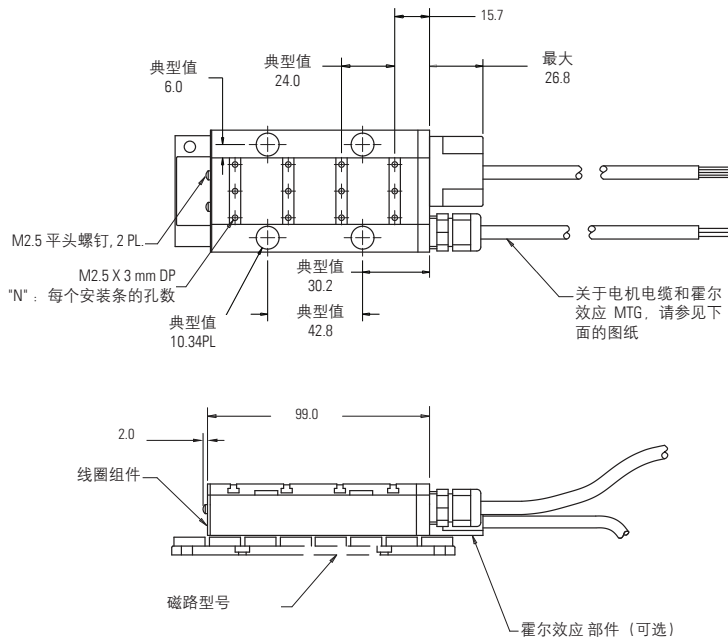
有铁芯系列电机

额定性能	符号	单位	ICD05-030	ICD05-050	ICD05-075	ICD05-100				
峰值推力	Fp	N	165	295	441	588				
持续推力 @ Tmax (1)	Fc	N	57.0	87.0	125	157				
电机常数 @ 130°C	Km	N/√W	10.3	14.5	18.6	22.0				
电机常数 @ 25°C	Km25	N/√W	12.3	17.2	22.0	26.0				
电气规格 (2)										
		绕组代码	A1	A5	A1	A5	A1	A5	A1	A5
峰值电流	Ip	Arms	7.9	13.7	8.5	14.7	8.5	14.7	8.5	14.7
持续电流 @Tmax	Ic	Arms	2.1	3.7	2.0	3.4	1.9	3.3	1.8	3.1
电阻 @ 25°C ± 10%	Rm	Ohms L-L	3.2	1.1	4.5	1.5	6.1	2.0	7.7	2.6
电感 ± 20%	L	mh L-L	9.1	3.0	14.4	4.8	21.0	7.0	27.6	9.2
反电动势常数	Ke	Vpeak/m/s L-L	21.8	12.6	36.3	21.0	54.3	31.4	72.4	41.8
推力常数 @ 25°C ± 10%	Kf	N/Arms	26.7	15.4	44.5	25.7	66.5	38.4	88.7	51.2
机械规格										
线圈组件重量 ± 15%	Mc	kg	0.62	0.95	1.36	1.71				
磁路类型			MCD030	MCD050	MCD075	MCD100				
磁路重量 ± 15%	Mw	kg/m	2.70	3.93	5.48	7.04				
质量因数和其它数据										
电气时间常数	Te	ms	2.9	3.2	3.4	3.6				
最大理论加速度 (3)	Amax	g's	28.0	30.2	31.9	32.8				
磁引力	Fa	kN	0.53	0.89	1.33	1.78				
热阻 (4) (从线圈到外部结构)	Rth	°C/Watt	3.50	2.90	2.30	2.06				
允许的线圈最高温度 (4)	Tmax	°C	130	130	130	130				

注释:

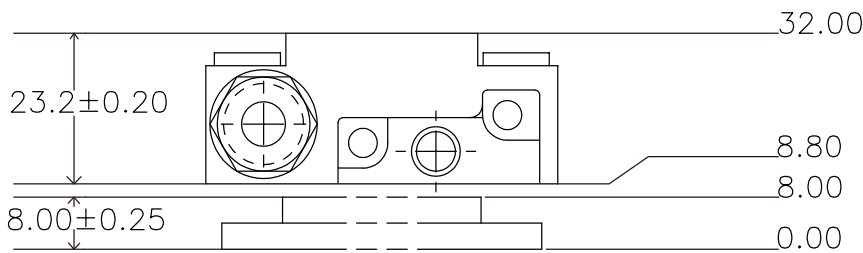
- 在电机线圈达到最高允许温度Tmax时，测量电机的持续额定推力。
- 可以提供其它替代绕组。关于具体设计方案，请咨询科尔摩根客户支持部门。
- 此最大理论加速度值是仅根据电机峰值推力和电机重量确定的。要确定每种应用中能够达到的实际加速度，还必须考虑负载的额外重量、轴承型号和设计方案、反馈部件的冲击规格、放大器能够提供的峰值电流等因素。
- 关于选型和热效应的详细信息，请参见本指南后面介绍如何确定应用选型的各页。

ICD05外形图



电机线圈型号	线圈宽度	孔数
	"X"	"N"
ICD05-030	55.0 ± 1.0	3
ICD05-050	75.0 ± 1.0	4
ICD05-075	100.0 ± 1.0	5
ICD05-100	125.0 ± 1.0	5

- 注释:
1. 尺寸单位为毫米
 2. 公差 (除非另有规定):
 无小数位: ±0.8
 一个小数位: ±0.1
 两个小数位: ±0.05



- 注释:
- 应该设置合适的气隙, 以确保对应尺寸的塞尺能够在线圈和磁路之间顺利通过。
- 针对无盖板磁路 气隙为 $0.8 \pm 0.1\text{mm}$
- 针对有盖板磁路 气隙为 $0.55 \pm 0.1\text{mm}$ (不锈钢盖板厚度 0.25mm)

终端和霍尔效应选件

详细信息请见75页。

ICD10性能数据

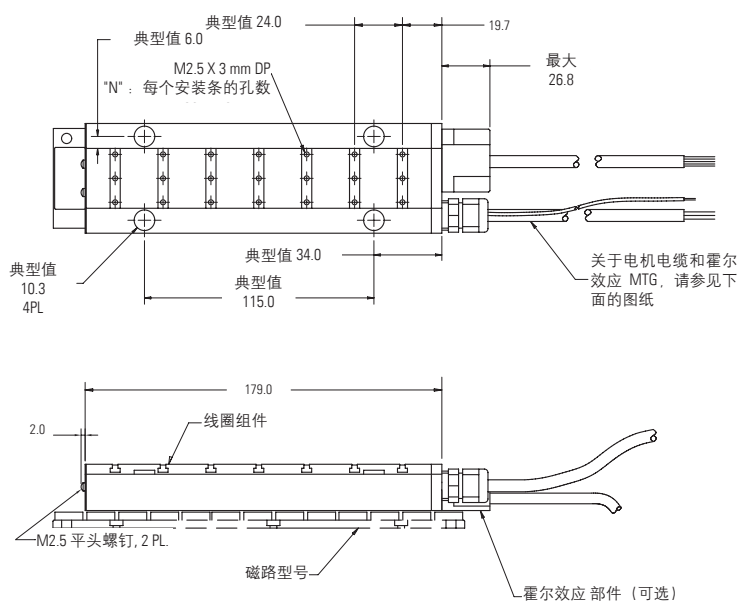
有铁芯系列电机

额定性能	符号	单位	ICD10-030				ICD10-050				ICD10-075				ICD10-100			
峰值推力	Fp	N	330				550				824				1099			
持续推力 @ Tmax (1)	Fc	N	104				171				246				315			
电机常数 @ 130°C	Km	N/√W	14.6				20.5				26.4				31.3			
电机常数 @ 25°C	Km25	N/√W	17.3				24.3				31.3				37.1			
电气规格 (2)																		
		绕组代码	A1	A4	A5	A8	A1	A4	A5	A8	A1	A4	A5	A8	A1	A4	A5	A8
峰值电流	Ip	Arms	7.9	15.8	13.7	27.4	7.9	15.8	13.7	27.4	7.9	15.8	13.7	27.4	7.9	15.8	13.7	27.4
持续电流 @Tmax	Ic	Arms	1.9	3.9	3.4	6.8	1.9	3.8	3.3	6.6	1.8	3.7	3.2	6.4	1.8	3.5	3.1	6.1
电阻 @ 25°C ± 10%	Rm	Ohms L-L	6.4	1.6	2.1	0.5	9.0	2.2	3.0	0.7	12.2	3.0	4.1	1.0	15.4	3.9	5.1	1.3
电感 ±20%	L	mh L-L	18.3	4.6	6.1	1.5	29.0	7.3	9.7	2.4	42.4	10.6	14.1	3.5	55.8	13.9	18.6	4.6
反电动势常数 @25°C ± 10%	Ke	Vpeak/m/s L-L	43.7	21.8	25.2	12.6	72.8	36.4	42.0	21.0	109.2	54.6	63.1	31.5	145.7	72.8	84.1	42.0
推力常数@ 25°C ± 10%	Kf	N/Arms	53.5	26.8	30.9	15.4	89.2	44.6	51.5	25.7	134	66.9	77.2	38.6	178	89.2	103	51.5
机械规格																		
线圈组件重量 ± 15%	Mc	kg	1.1				1.9				2.7				3.4			
磁路类型			MCD030				MCD050				MCD075				MCD100			
磁路重量 ± 15%	Mw	kg/m	2.70				3.93				5.48				7.04			
质量因数和其它数据																		
电气时间常数	Te	ms	2.9				3.2				3.5				3.6			
最大理论加速度 (3)	Amax	g's	30.7				30.7				32.5				33.7			
磁引力	Fa	kN	1.06				1.78				2.66				3.56			
热阻 (4) (从线圈到外部结构)	Rth	°C/Watt	2.05				1.52				1.21				1.04			
允许的线圈最高温度 (4)	Tmax	°C	130				130				130				130			

注释:

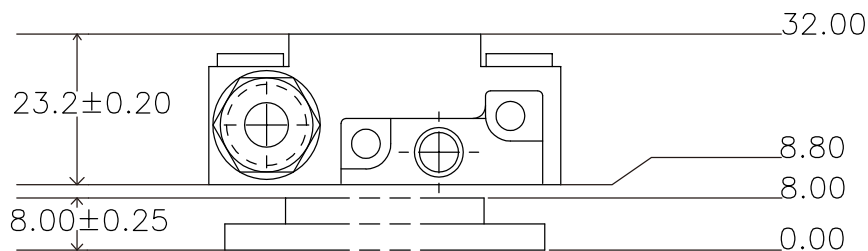
1. 在电机线圈达到最高允许温度Tmax时，测量电机的持续额定推力。
2. 可以提供其它替代绕组。关于具体设计方案，请咨询科尔摩根客户支持部门。
3. 此最大理论加速度值是仅根据电机峰值推力和电机重量确定的。要确定每种应用中能够达到的实际加速度，还必须考虑负载的额外重量、轴承型号和设计方案、反馈部件的冲击规格、放大器能够提供的峰值电流等因素。
4. 关于选型和热效应的详细信息，请参见本指南后面介绍如何确定应用选型的各页。

ICD10外形图



电机线圈型号	线圈宽度	孔数
	"X"	"N"
ICD10-030	55.0 ± 1.0	3
ICD10-050	75.0 ± 1.0	4
ICD10-075	100.0 ± 1.0	5
ICD10-100	125.0 ± 1.0	5

- 注释:
1. 尺寸单位为毫米
 2. 公差 (除非另有规定):
 无小数位: ±0.8
 一个小数位: ±0.1
 两个小数位: ±0.05



- 注释:
- 应该设置合适的气隙, 以确保对应尺寸的塞尺能够在线圈和磁路之间顺利通过。
- 针对无盖板磁路 气隙为 $0.8 \pm 0.1\text{mm}$
- 针对有盖板磁路 气隙为 $0.55 \pm 0.1\text{mm}$
 (不锈钢盖板厚度0.25mm)

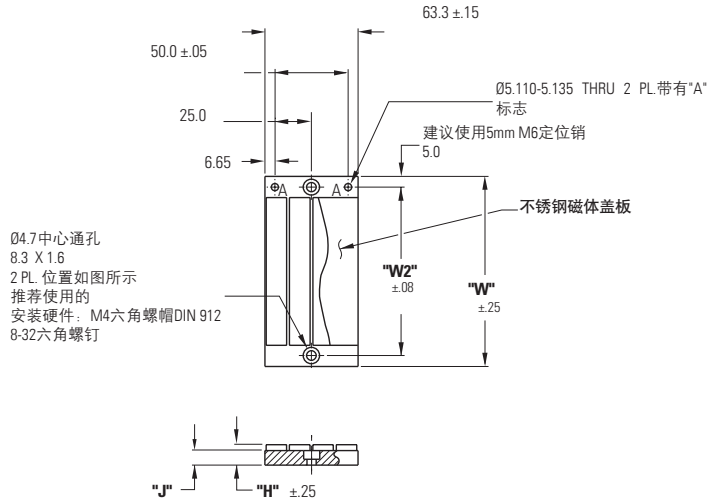
终端和霍尔效应选件

详细信息请见75页。

ICD磁路

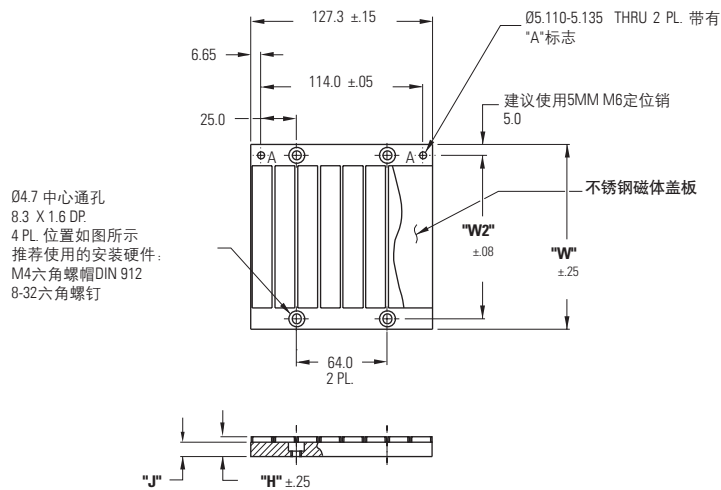
MCDxx-0064

磁组件为模块式，安装时其长度可以是同一长度或替代长度的整数倍(参见第46页)。下面给出了标准组件长度。



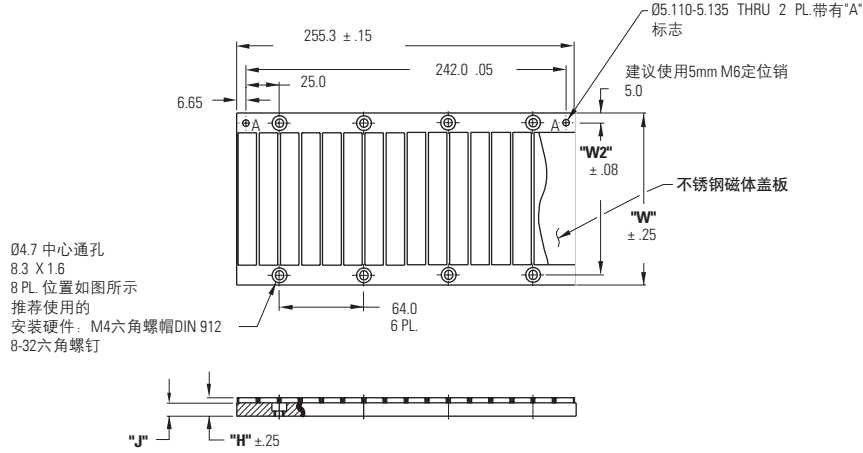
型号	"W"	"W2"	"J"	"H"	尺寸单位为毫米
MCD030-0064-001	55.0	45.0	4.0	8.25	
MCD050-0064-001	75.0	65.0	4.0	8.25	
MCD075-0064-001	100.0	90.0	4.0	8.25	
MCD100-0064-001	125.0	115.0	4.0	8.25	

MCDxx-0128



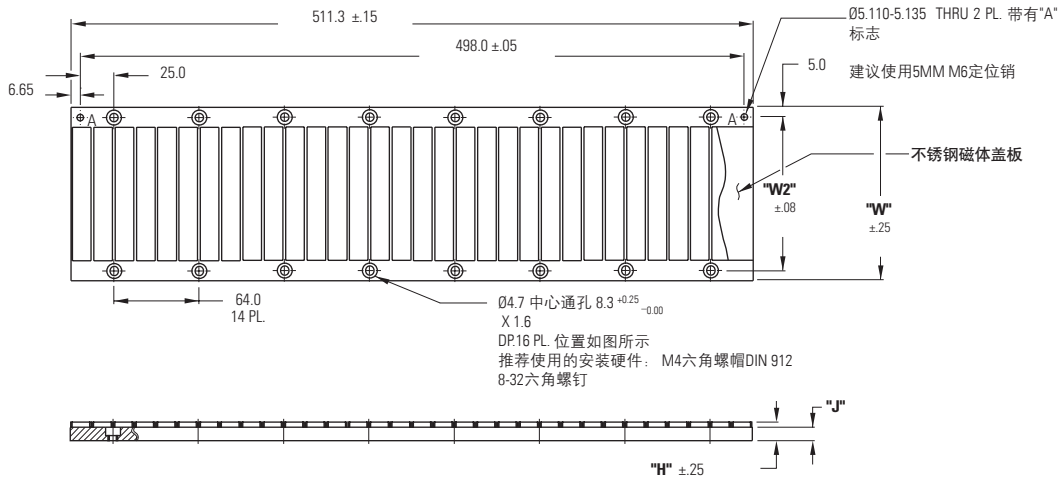
型号	"W"	"W2"	"J"	"H"	尺寸单位为毫米
MCD030-0128-001	55.0	45.0	4.0	8.25	
MCD050-0128-001	75.0	65.0	4.0	8.25	
MCD075-0128-001	100.0	90.0	4.0	8.25	
MCD100-0128-001	125.0	115.0	4.0	8.25	

MCDxx-0256



型号	"W"	"W2"	"J"	"H"	尺寸单位为毫米
MCD030-0256-001	55.0	45.0	4.0	8.25	
MCD050-0256-001	75.0	65.0	4.0	8.25	
MCD075-0256-001	100.0	90.0	4.0	8.25	
MCD100-0256-001	125.0	115.0	4.0	8.25	

MCDxx-0512



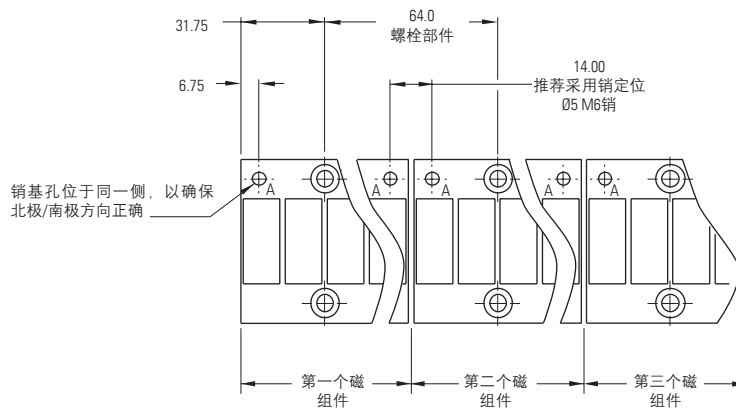
型号	"W"	"W2"	"J"	"H"	尺寸单位为毫米
MCD030-0512-001	55.0	45.0	4.0	8.25	
MCD050-0512-001	75.0	65.0	4.0	8.25	
MCD075-0512-001	100.0	90.0	4.0	8.25	
MCD100-0512-001	125.0	115.0	4.0	8.25	

ICD磁路

多个有铁芯磁组件的典型安装方式

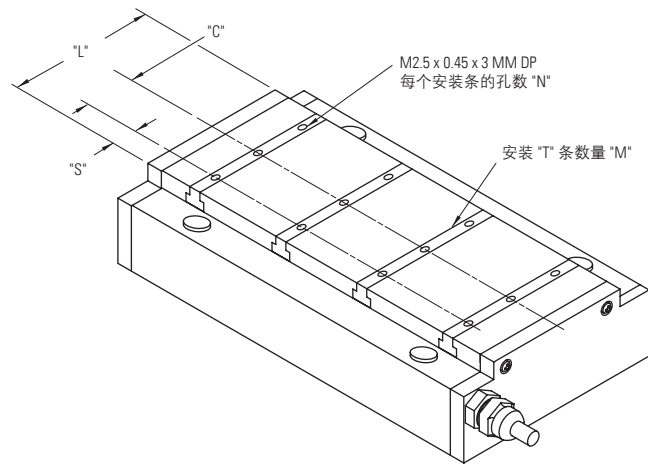
磁路宽度符合匹配线圈组件的宽度。磁路组件是模块式的，有如下标准长度：64、128、256和512 mm。可以安装多个磁体组件，以得到所需的长度。

下图显示了安装多个组件的方法。



尺寸单位为毫米

典型安装条长度和安装孔表



尺寸单位为毫米

型号	孔数 "N"	孔间距 "C"	安装条长度 "L"	"S"	电机线圈型号	安装条数量 "M"
ICDXX-030	3	12.0	30	3.0	ICD05-XXX	4
ICDXX-050	4	12.0	50	7.0	ICD10-XXX	7
ICDXX-075	5	16.0	75	5.5		
ICDXX-100	5	20.0	100	10.0		

注释

A large grid of graph paper, consisting of 20 columns and 30 rows of small squares, intended for taking notes or calculations.

IC11性能数据

有铁芯非冷却型系列电机

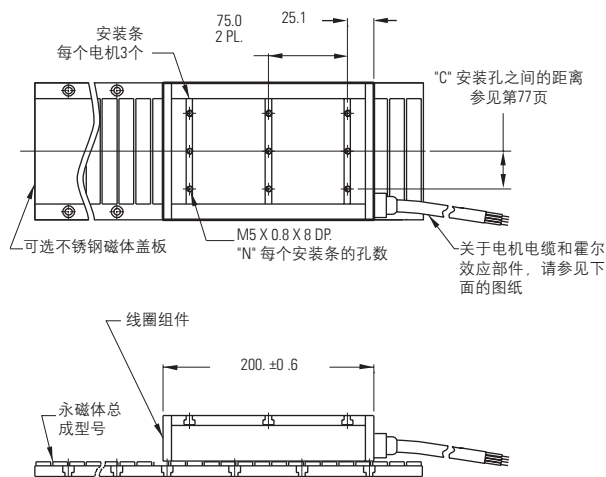
额定性能	符号	单位	IC11-030	IC11-050	IC11-075	IC11-100	IC11-150	IC11-200	IC11-250							
峰值推力	Fp	N	320	533	800	1067	1600	2135	3125							
持续推力 @ Tmax (1)	Fc	N	144	263	413	574	861	1197	1496							
电机常数 @ 25°C	Km	N/√W	22.5	32.0	41.4	49.1	62.0	73.0	79.5							
电气规格 (2)																
		绕组代码	A1	A5	A1	A5	A1	A5	A1	A5	A1	A5	A1	A5	A1	A5
峰值电流	Ip	Arms	11.3	19.1	11.3	19.1	11.3	19.1	11.3	19.1	11.3	19.1	11.3	19.1	11.3	19.1
持续电流 @Tmax	Ic	Arms	4.0	6.9	4.4	7.6	4.6	8.0	4.8	8.2	4.8	8.3	5.0	8.6	4.9	8.6
电阻 @ 25°C ± 10%	Rm	Ohms L-L	1.90	0.63	2.60	0.87	3.50	1.20	4.40	1.50	6.20	2.10	8.00	2.70	9.70	3.20
电感 ±20%	L	mh L-L	16.7	5.6	26.7	8.9	39.4	13.1	52.0	17.3	77.3	25.8	103	34.2	128	42.6
反电动势常数	Ke	Vpeak/m/s L-L	30.9	17.8	51.4	29.7	77.1	44.5	103	59.3	154	89.0	206	119	247	143
推力常数@ 25°C ± 10%	Kf	N/Arms	37.8	21.8	62.9	36.3	94.4	54.5	126	72.7	189	109	252	145	303	175
机械规格																
线圈组件重量 ± 15%	Mc	kg	2.5	3.6	5.0	6.5	9.4	12.3	15.2							
磁路类型			MC030	MC050	MC075	MC100	MC150	MC200	MC250							
磁路重量 ± 15%	Mw	kg/m	5.4	7.5	10.1	12.7	20.7	26.8	33.2							
质量因数和其它数据																
电气时间常数	Te	ms	8.8	10.3	11.3	11.8	12.5	12.8	13.2							
最大理论加速度 (3)	Amax	g's	15.3	17.7	19.2	19.6	20.3	20.7	21.0							
磁引力	Fa	kN	1.4	2.4	3.7	4.9	7.3	9.9	12.3							
热阻 (4) (从线圈到外部结构)	Rth	°C/Watt	1.64	0.99	0.67	0.50	0.35	0.25	0.21							
允许的线圈最高温度 (4)	Tmax	°C	130	130	130	130	130	130	130							

注释:

1. 在电机线圈达到最高允许温度Tmax时，测量电机的持续额定推力。
2. 可以提供其它替代绕组。关于具体设计方案，请咨询科尔摩根客户支持部门。
3. 此最大理论加速度值是仅根据电机峰值推力和电机重量确定的。要确定每种应用中能够达到的实际加速度，还必须考虑负载的额外重量、轴承型号和设计方案、反馈部件的冲击规格、放大器能够提供的峰值电流等因素。
4. 关于选型和热效应的详细信息，请参见本指南后面介绍如何确定应用选型的各页。

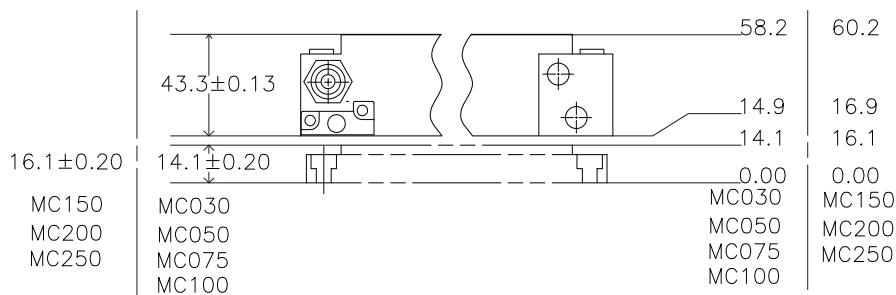
IC11外形图

有铁芯非冷却型系列电机



电机线圈型号	线圈宽度	孔数
	"A"	"N"
IC11-030	65.0 ± 1.0	2
IC11-050	85.0 ± 1.0	2
IC11-075	110.0 ± 1.0	3
IC11-100	135.0 ± 1.0	3
IC11-150	185.0 ± 1.0	5
IC11-200	235.0 ± 1.0	6
IC11-250	285.0 ± 1.5	7

- 注释:
1. 尺寸单位为毫米
 2. 公差 (除非另有规定):
无小数位: ±0.8
一个小数位: ±0.1
两个小数位: ±0.05



- 注释:
- 应该设置合适的气隙, 以确保对应尺寸的塞尺能够在线圈和磁路之间顺利通过。
- 针对无盖板磁路 气隙为 $0.8 \pm 0.1\text{mm}$
- 针对有盖板磁路 气隙为 $0.55 \pm 0.1\text{mm}$ (不锈钢盖板厚度0.25mm)

终端和霍尔效应选件

详细信息请见75页。

IC22性能数据

有铁芯非冷却型系列电机

额定性能	符号	单位	IC22-030			IC22-050			IC22-075		
峰值推力	Fp	N	624			1039			1558		
持续推力 @ Tmax (1)	Fc	N	280			526			825		
电机常数 @ 25°C	Km	N/√W	31.4			44.8			58.0		
电气规格 (2)											
		绕组代码	A1	A2	A6	A1	A2	A6	A1	A2	A6
峰值电流	Ip	Arms	11.0	22.0	38.1	11.0	22.0	38.1	11.0	22.0	38.1
持续电流 @Tmax	Ic	Arms	3.9	7.9	13.7	4.4	8.7	15.1	4.6	9.2	15.9
电阻 @ 25°C ± 10%	Rm	Ohms L-L	3.90	1.00	0.33	5.30	1.30	0.44	7.10	1.80	0.59
电感 ± 20%	L	mH L-L	33.4	8.4	2.8	53.4	13.4	4.5	78.9	19.7	6.6
反电势常数	Ke	Vpeak/m/s L-L	61.7	30.9	17.8	13	51.4	29.7	154	77.1	44.5
推力常数@ 25°C ± 10%	Kf	N/Arms	75.6	37.8	21.8	126	63.0	36.3	189	94.4	54.5
机械规格											
线圈组件重量 ± 15%	Mc	kg	4.8			6.9			9.6		
磁路类型			MC030			MC050			MC075		
磁路重量 ± 15%	Mw	kg/m	5.4			7.5			10.1		
质量因数和其它数据											
电气时间常数	Te	ms	8.6			10.1			11.1		
最大理论加速度 (3)	Amax	g's	15.9			18.5			19.9		
磁引力	Fa	kN	2.9			4.9			7.3		
热阻 (4) (从线圈到外部结构)	Rth	°C/Watt	0.82			0.50			0.34		
允许的线圈最高温度 (4)	Tmax	°C	130			130			130		

注释:

- 在电机线圈达到最高允许温度Tmax时，测量电机的持续额定推力。
- 可以提供其它替代绕组。关于具体设计方案，请咨询科尔摩根客户支持部门。
- 此最大理论加速度值是仅根据电机峰值推力和电机重量确定的。要确定每种应用中能够达到的实际加速度，还必须考虑负载的额外重量、轴承型号和设计方案、反馈部件的冲击规格、放大器能够提供的峰值电流等因素。
- 关于选型和热效应的详细信息，请参见本指南后面介绍如何确定应用选型的各页。

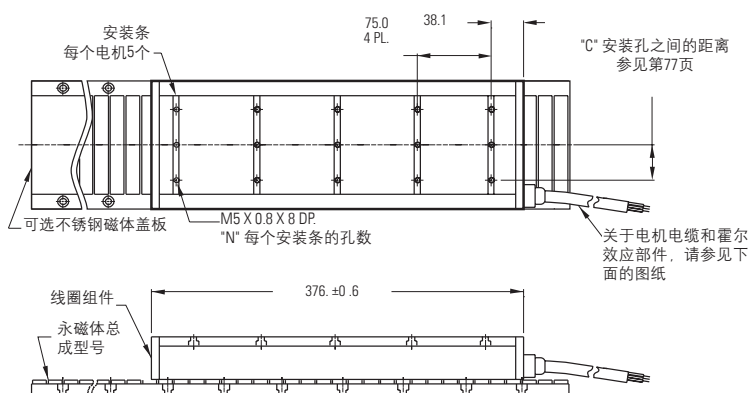
额定性能	符号	单位	IC22-100			IC22-150			IC22-200			IC22-250		
峰值推力	Fp	N	2077			3117			4156			6250		
持续推力 @ Tmax (1)	Fc	N	1148			1723			2393			3000		
电机常数 @ 25°C	Km	N/√W	69.5			87.8			103			112.8		
电气规格 (2)														
		绕组代码	A1	A2	A6	A1	A2	A6	A1	A2	A6	A1	A2	A6
峰值电流	Ip	Arms	11.0	22.0	38.1	11.0	22.0	38.1	11.0	22.0	38.1	11.0	12.0	38.1
持续电流 @ Tmax	Ic	Arms	4.8	9.5	16.5	4.8	9.6	16.6	5.0	10.0	17.3	5.0	9.9	17.2
电阻 @ 25°C ± 10%	Rm	Ohms L-L	8.80	2.20	0.73	12.40	3.10	1.00	15.90	4.00	1.30	19.30	4.80	1.60
电感 ± 20%	L	mH L-L	104	26.0	8.7	155	38.7	12.9	205	51.3	17.1	256	63.9	21.3
反电动势常数	Ke	Vpeak/m/s L-L	206	103	59.3	308	154	89.0	411	206	119	494	247	143
推力常数 @ 25°C ± 10%	Kf	N/Arms	252	126	72.7	378	189	109	504	252	145	60.5	303	175
机械规格														
线圈组件重量 ± 15%	Mc	kg	12.5			18.1			23.7			29.3		
磁路类型			MC100			MC150			MC200			MC250		
磁路重量 ± 15%	Mw	kg/m	12.7			20.7			26.8			33.2		
质量因数和其它数据														
电气时间常数	Te	ms	11.8			12.5			12.9			13.2		
最大理论加速度 (3)	Amax	g's	20.4			21.1			21.5			21.8		
磁引力	Fa	kN	9.8			14.6			19.7			24.6		
热阻 (4) (从线圈到外部结构)	Rth	°C/Watt	0.25			0.18			0.13			0.11		
允许的线圈最高温度 (4)	Tmax	°C	130			130			130			130		

注释:

1. 在电机线圈达到最高允许温度Tmax时, 测量电机的持续额定推力。
2. 可以提供其它替代绕组。关于具体设计方案, 请咨询科尔摩根客户支持部门。
3. 此最大理论加速度值是仅根据电机峰值推力和电机重量确定的。要确定每种应用中能够达到的实际加速度, 还必须考虑负载的额外重量、轴承型号和设计方案、反馈部件的冲击规格、放大器能够提供的峰值电流等因素。
4. 关于选型和热效应的详细信息, 请参见本指南后面介绍如何确定应用选型的各页。

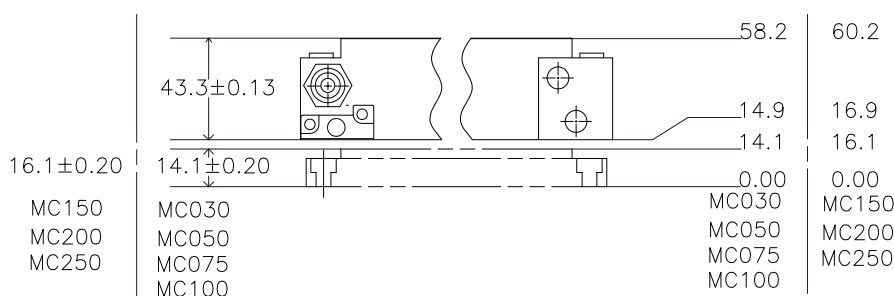
IC22系列外形图

有铁芯非冷却型系列电机



电机线圈型号	线圈宽度	
	"A"	"N"
IC22-030	65.0 ± 1.0	2
IC22-050	85.0 ± 1.0	2
IC22-075	110.0 ± 1.0	3
IC22-100	135.0 ± 1.0	3
IC22-150	185.0 ± 1.0	5
IC22-200	235.0 ± 1.0	6
IC22-250	285.0 ± 1.5	7

注释:
 1. 尺寸单位为毫米
 2. 公差 (除非另有规定):
 无小数位: ±0.8
 一个小数位: ±0.1
 两个小数位: ±0.05

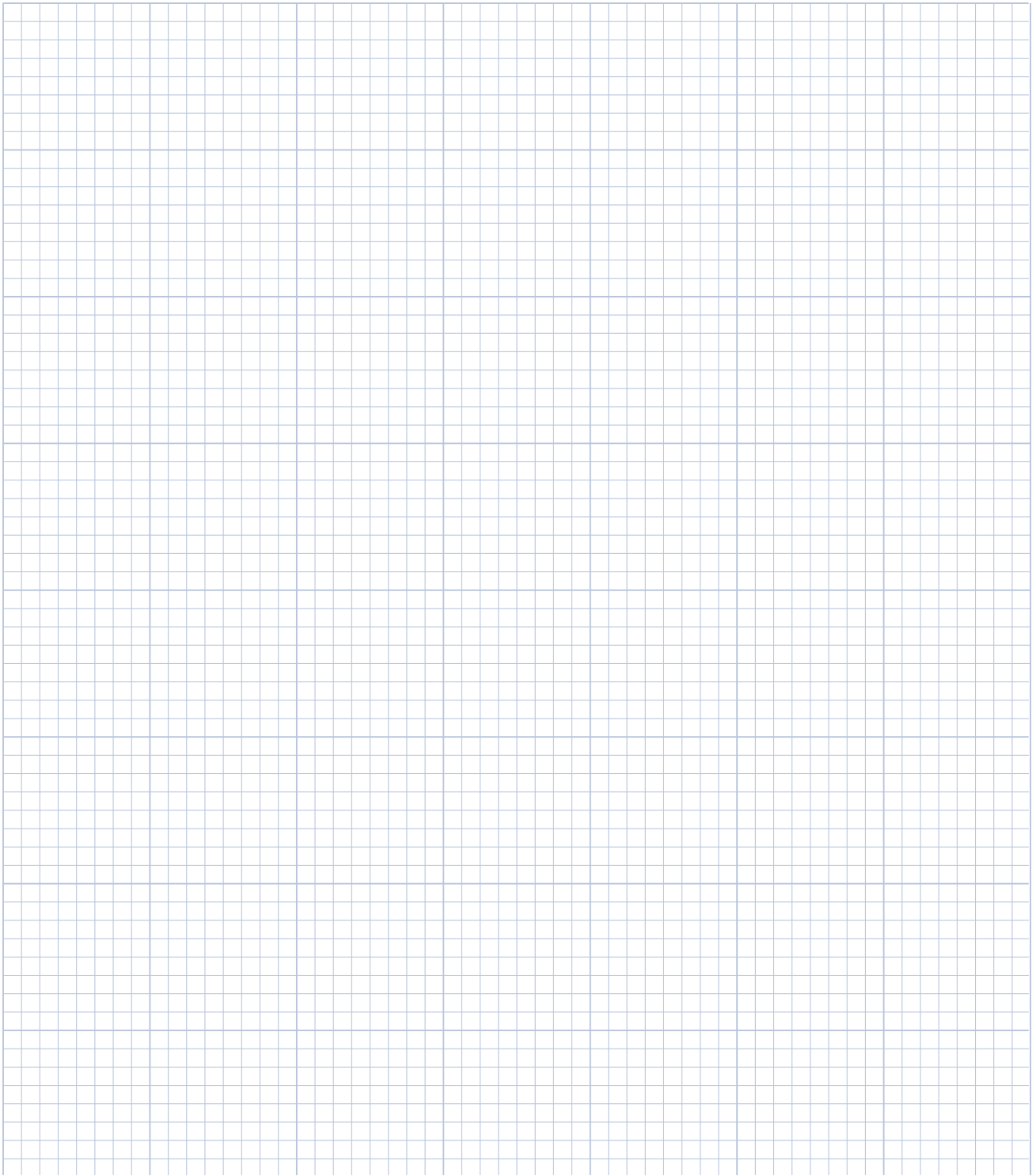


注释:
 应该设置合适的气隙, 以确保对应尺寸的塞尺能够在线圈和磁路之间顺利通过。
 针对无盖板磁路 气隙为 $0.8 \pm 0.1\text{mm}$
 针对有盖板磁路 气隙为 $0.55 \pm 0.1\text{mm}$
 (不锈钢盖板厚度 0.25mm)

终端和霍尔效应选件

详细信息请见75页。

注释



IC33性能数据

有铁芯非冷却型系列电机

额定性能	符号	单位	IC33-030				IC33-050				IC33-075			
峰值推力	Fp	N	944				1572				2358			
持续推力 @ Tmax (1)	Fc	N	431				789				1238			
电机常数 @ 25°C	Km	N/√W	38.5				55.0				71.2			
电气规格 (2)														
		绕组代码	A1	A3	A5	A7	A1	A3	A5	A7	A1	A3	A5	A7
峰值电流	Ip	Arms	11.1	33.1	19.1	57.3	11.1	33.1	19.1	57.3	11.1	33.1	19.1	57.3
持续电流 @ Tmax	Ic	Arms	4.0	11.9	6.9	20.6	4.4	13.1	7.6	22.7	4.6	13.8	8.0	23.9
电阻 @ 25°C ± 10%	Rm	Ohms L-L	5.80	0.64	1.90	0.21	7.90	0.88	2.60	0.29	10.60	1.20	3.50	0.39
电感 ± 20%	L	mh L-L	50.1	5.6	16.7	1.9	80.2	8.9	26.7	3.0	118	13.1	39.4	4.4
反电动势常数 @ 25°C ± 10%	Ke	Vpeak/m/s L-L	92.6	30.9	53.5	17.8	154.0	51.4	89.0	29.7	231.0	77.1	134.0	44.5
推力常数 @ 25°C ± 10%	Kf	N/Arms	113.0	37.8	65.5	21.8	189.0	62.9	109.0	36.3	283.0	94.4	164.0	54.5
机械规格														
线圈组件重量 ± 15%	Mc	kg	7.3				10.4				14.4			
磁路类型			MC030				MC050				MC075			
磁路重量 ± 15%	Mw	kg/m	5.4				7.5				10.1			
质量因数和其它数据														
电气时间常数	Te	ms	8.6				10.2				11.2			
最大理论加速度 (3)	Amax	g's	15.7				18.4				19.9			
磁引力	Fa	kN	4.4				7.4				11.0			
热阻 (4) (从线圈到外部结构)	Rth	°C/Watt	0.55				0.33				0.22			
允许的线圈最高温度 (4)	Tmax	°C	130				130				130			

注释:

1. 在电机线圈达到最高允许温度Tmax时，测量电机的持续额定推力。
2. 可以提供其它替代绕组。关于具体设计方案，请咨询科尔摩根客户支持部门。
3. 此最大理论加速度值是仅根据电机峰值推力和电机重量确定的。要确定每种应用中能够达到的实际加速度，还必须考虑负载的额外重量、轴承型号和设计方案、反馈部件的冲击规格、放大器能够提供的峰值电流等因素。
4. 关于选型和热效应的详细信息，请参见本指南后面介绍如何确定应用选型的各页。

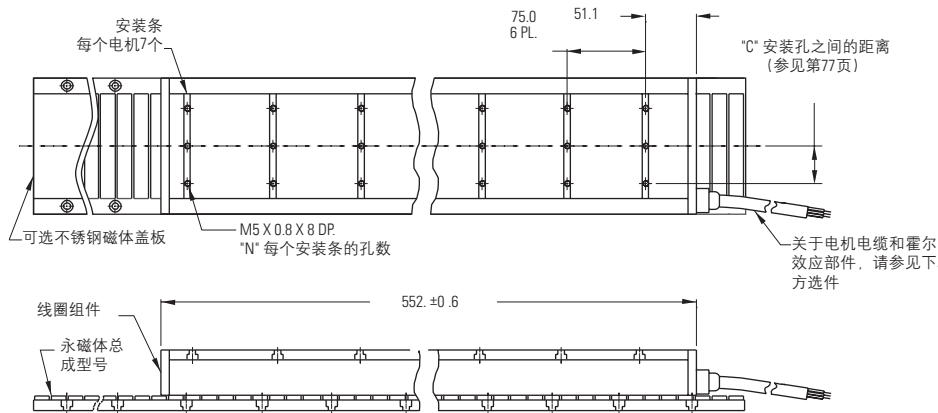
额定性能	符号	单位	IC33-100				IC33-150				IC33-200				IC33-250			
峰值推力	Fp	N	3144				4716				6291				9375			
持续推力 @ Tmax (1)	Fc	N	1722				2583				3590				4496			
电机常数 @ 25°C	Km	N/√W	85.1				108				127				138			
电气规格 (2)																		
		绕组代码	A1	A3	A5	A7	A1	A3	A5	A7	A1	A3	A5	A7	A3	A5	A7	
峰值电流	Ip	Arms	11.1	33.1	19.1	57.3	11.1	33.1	19.1	57.3	11.1	33.1	19.1	57.3	33.1	19.1	57.3	
持续电流 @Tmax	Ic	Arms	4.8	14.3	8.2	24.7	4.8	14.4	8.3	24.9	5.0	14.9	8.6	25.9	14.9	8.6	25.7	
电阻 @ 25°C ± 10%	Rm	Ohms L-L	13.20	1.50	4.40	0.49	18.50	2.10	6.20	0.69	23.90	2.70	8.00	0.89	3.20	9.70	1.10	
电感 ± 20%	L	mh L-L	156	17.3	52.0	5.8	232	25.8	77.3	8.6	308	34.2	103	11.4	42.6	128	14.2	
反电动势常数 @25°C ± 10%	Ke	Vpeak/m/s L-L	308	103	178	59.3	463	154	267	89.0	617	206	356	119	247	428	143	
推力常数@ 25°C ± 10%	Kf	N/Arms	378	126	218	72.7	567	189	327	109	756	252	436	145	302	524	175	
机械规格																		
线圈组件重量 ± 15%	Mc	kg	18.9				27.3				35.7				44.1			
磁路类型			MC100				MC150				MC200				MC250			
磁路重量 ± 15%	Mw	kg/m	12.7				20.7				26.8				33.2			
质量因数和其它数据																		
电气时间常数	Te	ms	11.8				12.5				12.9				13.2			
最大理论加速度 (3)	Amax	g's	20.2				21.0				21.4				21.7			
磁引力	Fa	kN	14.7				22.1				29.4				36.8			
热阻 (4) (从线圈到外部结构)	Rth	°C/Watt	0.170				0.120				0.084				0.070			
允许的线圈最高温度 (4)	Tmax	°C	130				130				130				130			

注释:

1. 在电机线圈达到最高允许温度Tmax时, 测量电机的持续额定推力。
2. 可以提供其它替代绕组。关于具体设计方案, 请咨询科尔摩根客户支持部门。
3. 此最大理论加速度值是仅根据电机峰值推力和电机重量确定的。要确定每种应用中能够达到的实际加速度, 还必须考虑负载的额外重量、轴承型号和设计方案、反馈部件的冲击规格、放大器能够提供的峰值电流等因素。
4. 关于选型和热效应的详细信息, 请参见本指南后面介绍如何确定应用选型的各页。

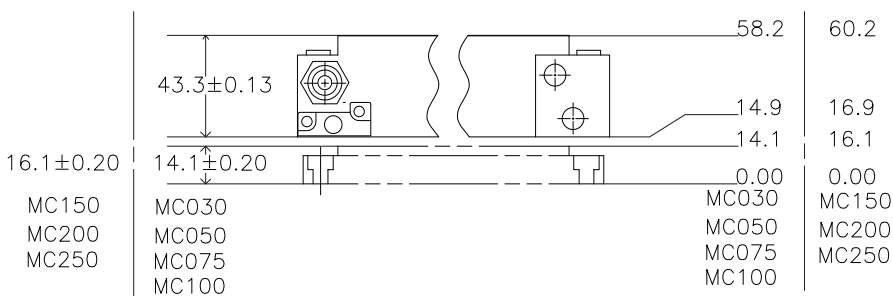
IC33系列外形图

有铁芯非冷却型系列电机



电机线圈型号	线圈宽度	孔数
	"A"	"N"
IC33-030	65.0 ± 1.0	2
IC33-050	85.0 ± 1.0	2
IC33-075	110.0 ± 1.0	3
IC33-100	135.0 ± 1.0	3
IC33-150	185.0 ± 1.0	5
IC33-200	235.0 ± 1.0	6
IC33-250	285.0 ± 1.5	7

- 注释:
1. 尺寸单位为毫米
 2. 公差 (除非另有规定):
 无小数位: ±0.8
 一个小数位: ±0.1
 两个小数位: ±0.05

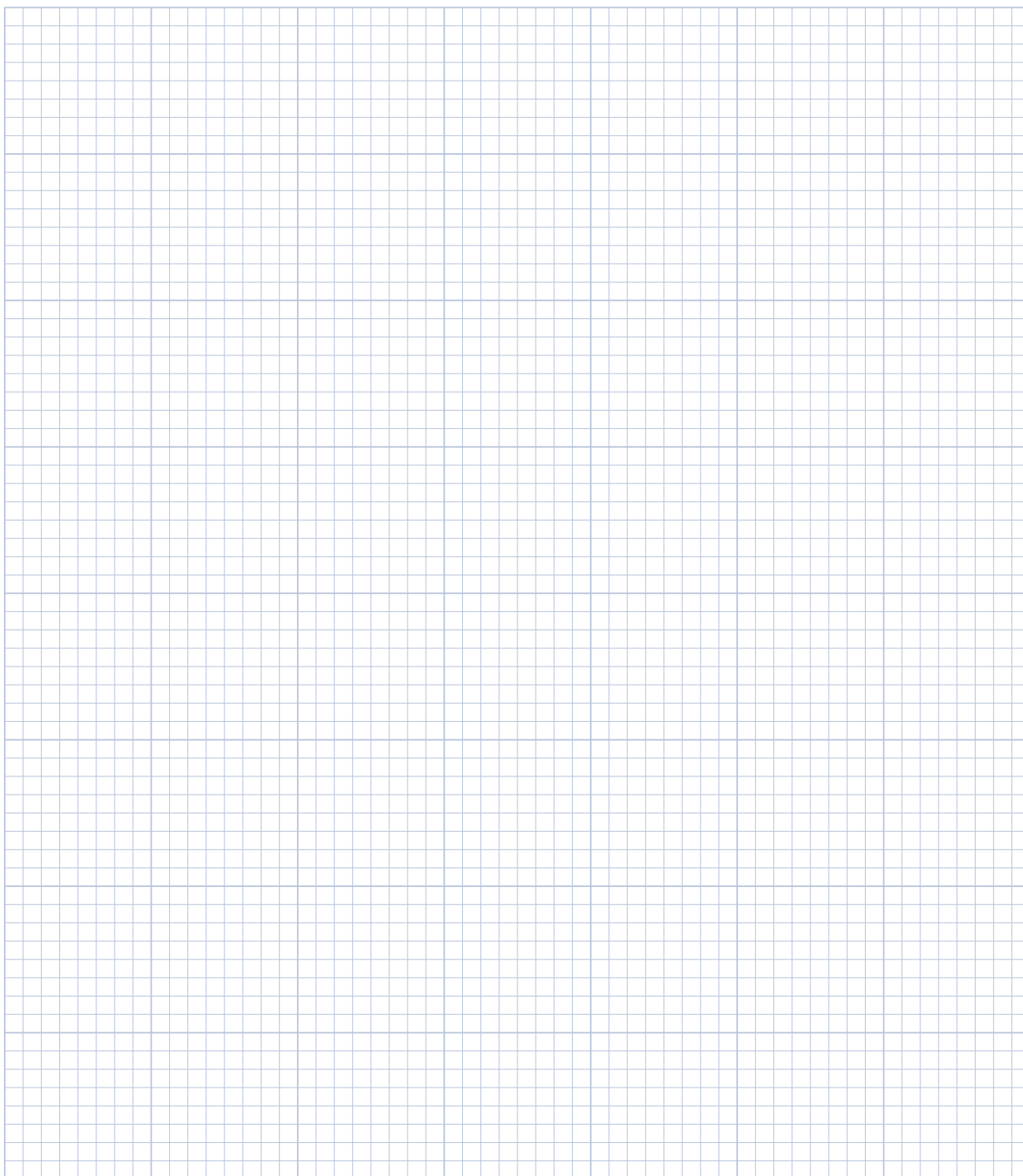


- 注释:
- 应该设置合适的气隙, 以确保对应尺寸的塞尺能够在线圈和磁路之间顺利通过。
- 针对无盖板磁路 气隙为 $0.8 \pm 0.1\text{mm}$
- 针对有盖板磁路 气隙为 $0.55 \pm 0.1\text{mm}$
- (不锈钢盖板厚度 0.25mm)

终端和霍尔效应选件

详细信息请见75页。

注释



IC44性能数据

有铁芯非冷却型系列电机

额定性能	符号	单位	IC44-030				IC44-050				IC44-075			
峰值推力	Fp	N	1259				2096				3144			
持续推力 @ Tmax (1)	Fc	N	560				1053				1651			
电机常数 @ 25°C	Km	N/√W	44.3				63.3				82.4			
电气规格 (2)														
		绕组代码	A1	A2	A3	A7	A1	A2	A3	A7	A1	A2	A3	A7
峰值电流	Ip	Arms	11.1	22.1	44.1	76.4	11.1	22.1	44.1	76.4	11.1	22.1	44.1	76.4
持续电流 @Tmax	Ic	Arms	3.9	7.9	15.8	27.3	4.4	8.7	17.4	30.2	4.6	9.2	18.3	31.8
电阻 @ 25°C ± 10%	Rm	Ohms L-L	7.80	2.00	0.49	0.16	10.60	2.70	0.66	0.22	14.10	3.50	0.88	0.29
电感 ± 20%	L	mh L-L	66.8	16.7	4.2	1.4	107	26.7	6.7	2.2	158	39.4	9.9	3.3
反电动势常数	Ke	Vpeak/m/s L-L	123	61.7	30.9	17.8	206	103	51.4	29.7	308	154	77.1	44.5
推力常数 @ 25°C ± 10%	Kf	N/Arms	151	75.6	37.8	21.8	252	126	63.0	36.3	378	189	94.4	54.5
机械规格														
线圈组件重量 ± 15%	Mc	kg	9.6				13.9				19.2			
磁路类型			MC030				MC050				MC075			
磁路重量 ± 15%	Mw	kg/m	5.4				7.5				10.1			
质量因数和其它数据														
电气时间常数	Te	ms	8.6				10.1				11.2			
最大理论加速度 (3)	Amax	g's	15.9				18.3				19.9			
磁引力	Fa	kN	5.9				9.8				14.7			
热阻 (4) (从线圈到外部结构)	Rth	°C/Watt	0.41				0.25				0.17			
允许的线圈最高温度 (4)	Tmax	°C	130				130				130			

注释:

- 在电机线圈达到最高允许温度Tmax时，测量电机的持续额定推力。
- 可以提供其它替代绕组。关于具体设计方案，请咨询科尔摩根客户支持部门。
- 此最大理论加速度值是仅根据电机峰值推力和电机重量确定的。要确定每种应用中能够达到的实际加速度，还必须考虑负载的额外重量、轴承型号和设计方案、反馈部件的冲击规格、放大器能够提供的峰值电流等因素。
- 关于选型和热效应的详细信息，请参见本指南后面介绍如何确定应用选型的各页。

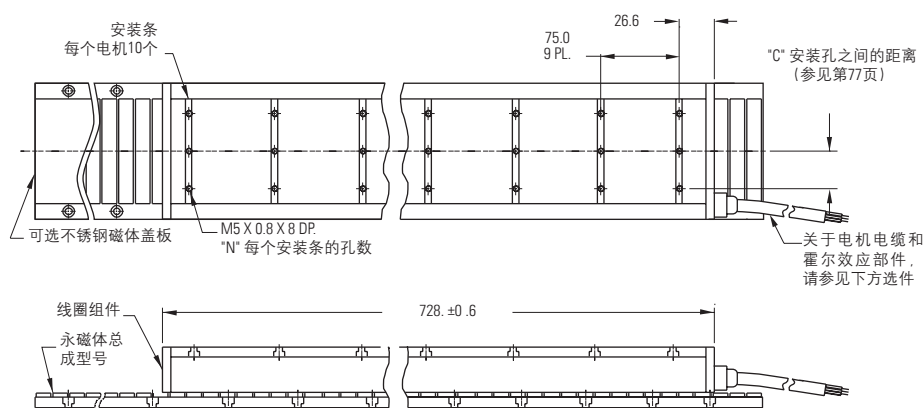
额定性能	符号	单位	IC44-100				IC44-150				IC44-200				IC44-250			
峰值推力	Fp	N	4192				6289				8388				12500			
持续推力 @ Tmax (1)	Fc	N	2296				3445				4786				6029			
电机常数 @ 25°C	Km	N/√W	98.3				124				146				160			
电气规格 (2)																		
		绕组代码	A1	A2	A3	A7	A1	A2	A3	A7	A1	A2	A3	A7	A2	A3	A7	
峰值电流	Ip	Arms	11.1	22.1	44.1	76.4	11.1	22.1	44.1	76.4	11.1	22.1	44.1	76.4	22.4	44.1	76.4	
持续电流 @Tmax	Ic	Arms	4.8	9.5	19.0	33.0	4.8	9.6	19.2	33.2	5.0	10.0	20.0	34.6	10.0	19.9	34.5	
电阻 @ 25°C ± 10%	Rm	Ohms L-L	17.60	4.40	1.10	0.37	24.70	6.20	1.50	0.51	31.80	8.00	2.00	0.66	9.70	2.40	0.80	
电感 ± 20%	L	mh L-L	208	52.1	13.0	4.3	309	77.4	19.3	6.4	410	103	25.7	8.6	128	32.0	10.7	
反电动势常数	Ke	Vpeak/m/s L-L	411	206	103	59.3	617	308	154	89.0	823	411	206	119	494	247	143	
推力常数 @ 25°C ± 10%	Kf	N/Arms	504	252	126	72.7	755	378	189	109	1008	504	252	145	605	302	175	
机械规格																		
线圈组件重量 ± 15%	Mc	kg	25.0				36.2				47.4				58.5			
磁路类型			MC100				MC150				MC200				MC250			
磁路重量 ± 15%	Mw	kg/m	12.7				20.7				26.8				33.2			
质量因数和其它数据																		
电气时间常数	Te	ms	11.8				12.5				12.9				13.3			
最大理论加速度 (3)	Amax	g's	20.4				21.1				21.5				21.8			
磁引力	Fa	kN	19.6				29.4				39.4				49.2			
热阻 (4) (从线圈到外部结构)	Rth	°C/Watt	0.130				0.088				0.063				0.052			
允许的线圈最高温度 (4)	Tmax	°C	130				130				130				130			

注释:

- 在电机线圈达到最高允许温度Tmax时, 测量电机的持续额定推力。
- 可以提供其它替代绕组。关于具体设计方案, 请咨询科尔摩根客户支持部门。
- 此最大理论加速度值是仅根据电机峰值推力和电机重量确定的。要确定每种应用中能够达到的实际加速度, 还必须考虑负载的额外重量、轴承型号和设计方案、反馈部件的冲击规格、放大器能够提供的峰值电流等因素。
- 关于选型和热效应的详细信息, 请参见本指南后面介绍如何确定应用选型的各页。

IC44系列外形图

有铁芯非冷却型系列电机



电机线圈型号	线圈宽度	孔数
	"A"	"N"
IC44-030	65.0 ± 1.0	2
IC44-050	85.0 ± 1.0	2
IC44-075	110.0 ± 1.0	3
IC44-100	135.0 ± 1.0	3
IC44-150	185.0 ± 1.0	5
IC44-200	235.0 ± 1.0	6
IC44-250	285.0 ± 1.5	7

- 注释:
1. 尺寸单位为毫米
 2. 公差 (除非另有规定):
无小数位: ±0.8
一个小数位: ±0.1
两个小数位: ±0.05

线圈型号	线圈宽度	高度	其他尺寸
MC150	MC030	43.3 ± 0.13	58.2, 60.2, 14.9, 14.1
MC200	MC050	16.1 ± 0.20	16.9, 16.1
MC250	MC075	14.1 ± 0.20	0.00, 0.00
	MC100		

- 注释:
- 应该设置合适的气隙, 以确保对应尺寸的塞尺能够在线圈和磁路之间顺利通过。
- 针对无盖板磁路 气隙为 $0.8 \pm 0.1\text{mm}$
- 针对有盖板磁路 气隙为 $0.55 \pm 0.1\text{mm}$
- (不锈钢盖板厚度 0.25mm)

终端和霍尔效应选件

详细信息请见75页。

注释



水冷IC11性能数据

有铁芯水冷型系列电机

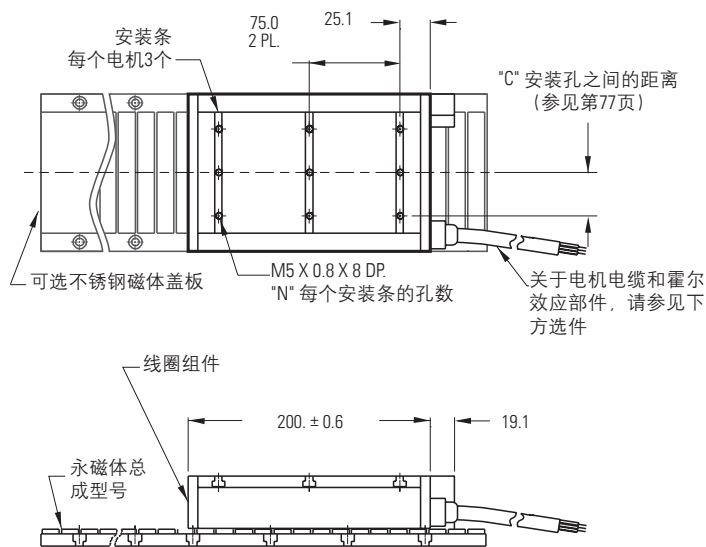
额定性能	符号	单位	IC11-030	IC11-050	IC11-075	IC11-100	IC11-150	IC11-200	IC11-250							
峰值推力	Fp	N	315	525	798	1051	1576	2102	3125							
持续推力 @ Tmax (1)	Fc	N	254	432	649	864	1285	1712	2410							
电机常数 @ 25°C	Km	N/√W	19.3	28.6	37.3	45.0	55.7	65.7	71.8							
电气规格 (2)																
		绕组代码	A1	A5	A1	A5	A1	A5	A1	A5	A1	A5	A1	A5	A1	A5
峰值电流	Ip	Arms	13.8	23.9	13.8	23.9	13.8	23.9	13.8	23.9	13.8	23.9	13.8	23.9	13.8	23.9
持续电流 @Tmax	Ic	Arms	9.7	16.9	9.9	17.2	9.9	17.1	9.9	17.2	9.8	17.0	9.8	17.0	9.9	17.2
电阻 @ 25°C ± 10%	Rm	Ohms L-L	1.60	0.53	2.10	0.70	2.80	0.93	3.50	1.20	5.00	1.70	6.40	2.10	7.70	2.60
电感 ± 20%	L	mh L-L	10.3	3.4	16.5	5.5	24.4	8.1	32.1	10.7	47.7	15.9	63.3	21.1	78.9	26.3
反电动势常数	Ke	Vpeak/m/s L-L	24.8	14.3	41.4	23.9	62.2	35.9	82.9	47.8	124	71.7	166	95.7	199	115
推力常数 @ 25°C ± 10%	Kf	N/Arms	30.4	17.6	50.7	29.3	76.2	44.0	102	58.6	152	87.9	203	117	243	141
机械规格																
线圈组件重量 ± 15%	Mc	kg	2.5	3.6	5.0	6.5	9.4	12.3	15.2							
磁路类型			MC030	MC050	MC075	MC100	MC150	MC200	MC250							
磁路重量 ± 15%	Mw	kg/m	5.4	7.5	10.1	12.7	20.7	26.8	33.2							
质量因数和其它数据																
电气时间常数	Te	ms	6.4	7.9	8.7	9.2	9.5	9.9	10.2							
最大理论加速度 (3)	Amax	g's	15.3	17.7	19.2	19.6	20.3	20.7	21.0							
磁引力	Fa	kN	1.4	2.4	3.7	4.9	7.3	9.9	12.3							
热阻 (4) (从线圈到外部结构)	Rth	°C/Watt	0.330	0.240	0.180	0.150	0.100	0.081	0.066							
允许的线圈最高温度 (4)	Tmax	°C	130	130	130	130	130	130	130							

注释:

1. 在电机线圈达到最高允许温度Tmax时，测量电机的持续额定推力。
2. 可以提供其它替代绕组。关于具体设计方案，请咨询科尔摩根客户支持部门。
3. 此最大理论加速度值是仅根据电机峰值推力和电机重量确定的。要确定每种应用中能够达到的实际加速度，还必须考虑负载的额外重量、轴承型号和设计方案、反馈部件的冲击规格、放大器能够提供的峰值电流等因素。
4. 关于选型和热效应的详细信息，请参见本指南后面介绍如何确定应用选型的各页。

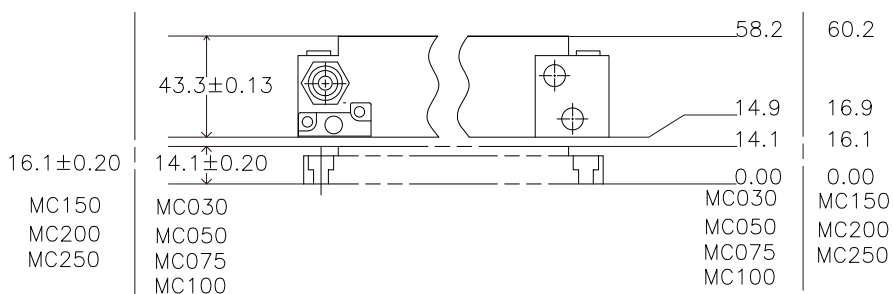
水冷IC11外形图

有铁芯水冷型系列电机



电机线圈型号	线圈宽度	孔数
	"A"	"N"
IC11-030	65.0 ± 1.0	2
IC11-050	85.0 ± 1.0	2
IC11-075	110.0 ± 1.0	3
IC11-100	135.0 ± 1.0	3
IC11-150	185.0 ± 1.0	5
IC11-200	235.0 ± 1.0	6
IC11-250	285.0 ± 1.5	7

- 注释:
1. 尺寸单位为毫米
 2. 公差 (除非另有规定):
 无小数位: ± 0.8
 一个小数位: ± 0.1
 两个小数位: ± 0.05



- 注释:
- 应该设置合适的气隙, 以确保对应尺寸的塞尺能够在线圈和磁路之间顺利通过。
- 针对无盖板磁路 气隙为 $0.8 \pm 0.1\text{mm}$
- 针对有盖板磁路 气隙为 $0.55 \pm 0.1\text{mm}$
- (不锈钢盖板厚度0.25mm)

终端和霍尔效应选件

详细信息请见75页。

水冷IC22性能数据

有铁芯水冷型系列电机

额定性能	符号	单位	IC22-030			IC22-050			IC22-075		
峰值推力	Fp	N	630			1051			1576		
持续推力 @ Tmax (1)	Fc	N	519			864			1284		
电机常数 @ 25°C	Km	N/√w	28.3			40.5			52.2		
电气规格 (2)											
		绕组代码	A1	A2	A6	A1	A2	A6	A1	A2	A6
峰值电流	Ip	Arms	13.8	27.6	47.8	13.8	27.6	47.8	13.8	27.6	47.8
持续电流 @Tmax	Ic	Arms	9.9	19.8	34.3	9.9	19.8	34.3	9.8	19.6	34.0
电阻 @ 25°C±10%	Rm	Ohms L-L	3.10	0.78	0.26	4.20	1.10	0.35	5.70	1.40	0.48
电感 ±20%	L	mH L-L	20.6	5.2	1.7	33.0	8.3	2.8	48.6	12.2	4.1
反电动势常数 @ 25°C±10%	Ke	Vpeak/m/s L-L	49.7	24.9	14.4	82.9	41.4	23.9	124	62.2	35.9
推力常数@ 25°C ± 10%	Kf	N/Arms	60.9	30.5	17.6	102	50.8	29.3	152	76.2	44.0
机械规格											
线圈组件重量 ± 15%	Mc	kg	4.8			6.9			9.6		
磁路类型			MC030			MC050			MC075		
磁路重量 ± 15%	Mw	kg/m	5.4			7.5			10.1		
质量因数和其它数据											
电气时间常数	Te	ms	6.6			7.9			8.5		
最大理论加速度 (3)	Amax	g's	15.9			18.5			19.9		
磁引力	Fa	kN	2.9			4.9			7.3		
热阻 (4) (从线圈到外部结构)	Rth	°C/Watt	0.160			0.120			0.091		
允许的线圈最高温度 (4)	Tmax	°C	130			130			130		

注释:

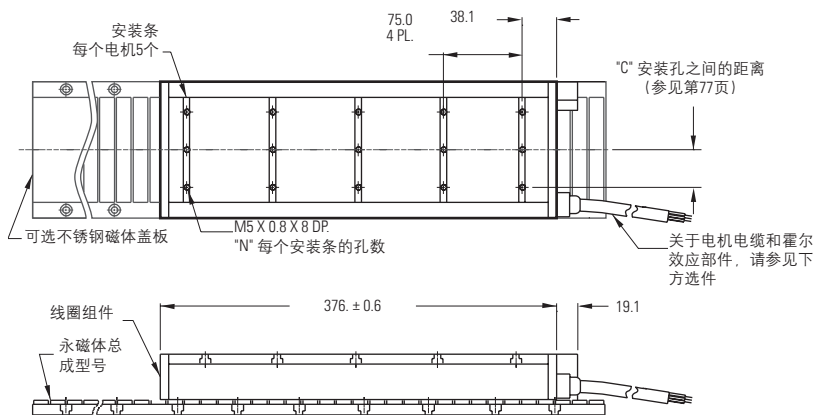
1. 在电机线圈达到最高允许温度Tmax时, 测量电机的持续额定推力。
2. 可以提供其它替代绕组。关于具体设计方案, 请咨询科尔摩根客户支持部门。
3. 此最大理论加速度值是仅根据电机峰值推力和电机重量确定的。要确定每种应用中能够达到的实际加速度, 还必须考虑负载的额外重量、轴承型号和设计方案、反馈部件的冲击规格、放大器能够提供的峰值电流等因素。
4. 关于选型和热效应的详细信息, 请参见本指南后面介绍如何确定应用选型的各页。

额定性能	符号	单位	IC22-100			IC22-150			IC22-200			IC22-250		
峰值推力	Fp	N	2106			3152			4204			6250		
持续推力 @ Tmax (1)	Fc	N	1715			2566			3458			4806		
电机常数 @ 25°C	Km	N/√W	62.5			79.3			93.3			101		
电气规格 (2)														
		绕组代码	A1	A2	A6	A1	A2	A6	A1	A2	A6	A1	A2	A6
峰值电流	Ip	Arms	13.8	27.6	47.8	13.8	27.6	47.8	13.8	27.6	47.8	13.8	27.6	47.8
持续电流 @ Tmax	Ic	Arms	9.8	19.6	34.0	9.8	19.7	34.1	9.9	19.8	34.3	9.9	19.8	34.2
电阻 @ 25°C±10%	Rm	Ohms L-L	7.10	1.80	0.59	9.90	2.50	0.83	12.70	3.20	1.10	15.50	3.90	1.30
电感 ±20%	L	mH L-L	64.1	16.0	5.3	95.4	23.9	8.0	127	31.6	10.5	158	39.4	13.1
反电动势常数 @ 25°C±10%	Ke	Vpeak/m/s L-L	166	83.1	48.0	249	124	71.8	332	166	95.7	398	199	115
推力常数 @ 25°C ± 10%	Kf	N/Arms	203	102	58.7	305	152	87.9	406	203	117	487	243	141
机械规格														
线圈组件重量 ± 15%	Mc	kg	12.5			18.1			23.7			29.3		
磁路类型			MC100			MC150			MC200			MC250		
磁路重量 ± 15%	Mw	kg/m	12.7			20.7			26.8			33.2		
质量因数和其它数据														
电气时间常数	Te	ms	9.0			9.6			10.0			10.2		
最大理论加速度 (3)	Amax	g's	20.4			21.1			21.5			21.8		
磁引力	Fa	kN	9.8			14.6			19.7			24.6		
热阻 (4) (从线圈到外部结构)	Rth	°C/Watt	0.073			0.052			0.040			0.033		
允许的线圈最高温度 (4)	Tmax	°C	130			130			130			130		

注释:

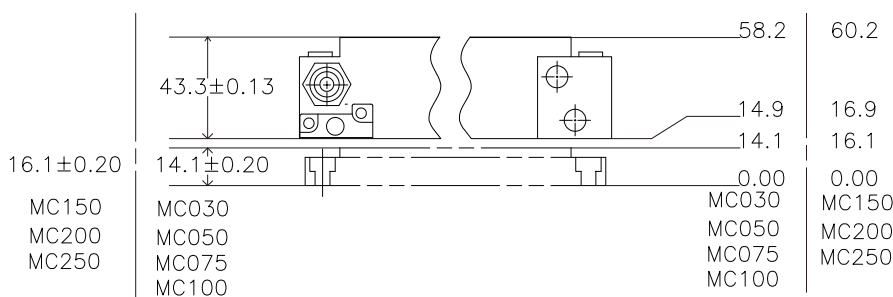
- 在电机线圈达到最高允许温度Tmax时, 测量电机的持续额定推力。
- 可以提供其它替代绕组。关于具体设计方案, 请咨询科尔摩根客户支持部门。
- 此最大理论加速度值是仅根据电机峰值推力和电机重量确定的。要确定每种应用中能够达到的实际加速度, 还必须考虑负载的额外重量、轴承型号和设计方案、反馈部件的冲击规格、放大器能够提供的峰值电流等因素。
- 关于选型和热效应的详细信息, 请参见本指南后面介绍如何确定应用选型的各页。

水冷IC22外形图



电机线圈型号	线圈宽度	孔数
	"A"	"N"
IC22-030	65.0 ± 1.0	2
IC22-050	85.0 ± 1.0	2
IC22-075	110.0 ± 1.0	3
IC22-100	135.0 ± 1.0	3
IC22-150	185.0 ± 1.0	5
IC22-200	235.0 ± 1.0	6
IC22-250	285.0 ± 1.5	7

注释：
 1. 尺寸单位为毫米
 2. 公差（除非另有规定）：
 无小数位：±0.8
 一个小数位：±0.1
 两个小数位：±0.05

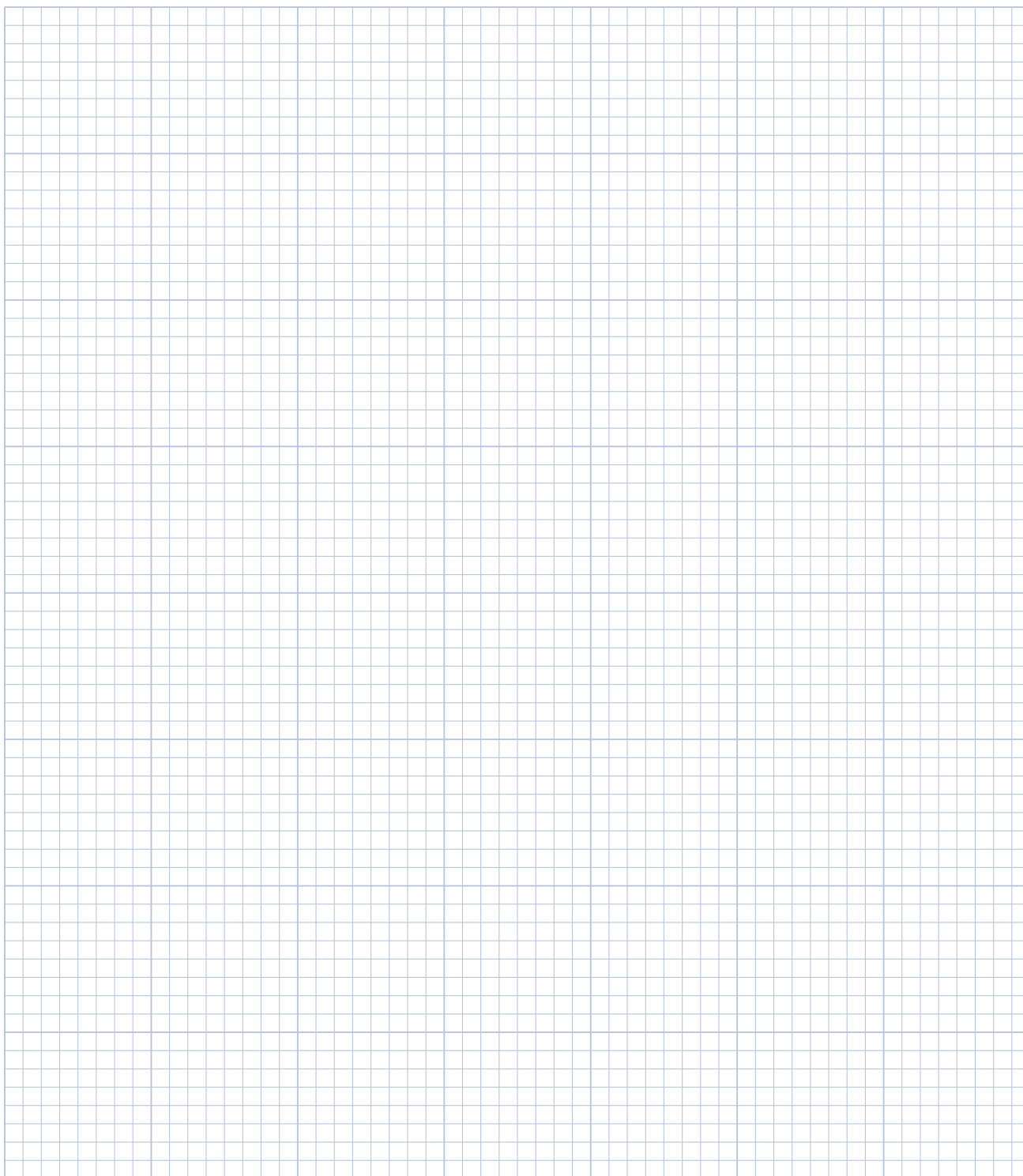


注释：
 应该设置合适的气隙，以确保对应尺寸的塞尺能够在线圈和磁路之间顺利通过。
 针对无盖板磁路 气隙为 $0.8 \pm 0.1\text{mm}$
 针对有盖板磁路 气隙为 $0.55 \pm 0.1\text{mm}$
 （不锈钢盖板厚度0.25mm）

终端和霍尔效应选件

详细信息请见75页。

注释



水冷IC33性能数据

有铁芯水冷型系列电机

额定性能	符号	单位	IC33-030			IC33-050			IC33-075		
峰值推力	Fp	N	945			1575			2365		
持续推力 @ Tmax (1)	Fc	N	769			1283			1926		
电机常数 @ 25°C	Km	N/√W	34.5			49.2			64.2		
电气规格 (2)											
		绕组代码	A1	A3	A5	A1	A3	A5	A1	A3	A5
峰值电流	Ip	Arms	13.8	41.4	23.9	13.8	41.4	23.9	13.8	41.4	23.9
持续电流 @Tmax	Ic	Arms	9.8	29.5	17.0	9.8	29.4	17.0	9.8	29.4	17.0
电阻 @ 25°C±10%	Rm	Ohms L-L	4.70	0.52	1.60	6.40	0.71	2.10	8.50	0.94	2.80
电感 ±20%	L	mH L-L	31.0	3.4	10.3	49.5	5.5	16.5	73.1	8.1	24.4
反电动势常数 @ 25°C±10%	Ke	Vpeak/m/s L-L	74.5	24.8	43.0	124	41.4	71.7	187	62.2	108
推力常数@ 25°C ± 10%	Kf	N/Arms	91.3	30.4	52.7	152	50.7	87.9	229	76.2	132
机械规格											
线圈组件重量 ± 15%	Mc	kg	7.3			10.4			14.4		
磁路类型			MC030			MC050			MC075		
磁路重量 ± 15%	Mw	kg/m	5.4			7.5			10.1		
质量因数和其它数据											
电气时间常数	Te	ms	6.6			7.7			8.6		
最大理论加速度 (3)	Amax	g's	15.7			18.4			19.9		
磁引力	Fa	kN	4.4			7.4			11.0		
热阻 (4) (从线圈到外部结构)	Rth	°C/Watt	0.110			0.081			0.061		
允许的线圈最高温度 (4)	Tmax	°C	130			130			130		

注释:

- 在电机线圈达到最高允许温度Tmax时，测量电机的持续额定推力。
- 可以提供其它替代绕组。关于具体设计方案，请咨询科尔摩根客户支持部门。
- 此最大理论加速度值是仅根据电机峰值推力和电机重量确定的。要确定每种应用中能够达到的实际加速度，还必须考虑负载的额外重量、轴承型号和设计方案、反馈部件的冲击规格、放大器能够提供的峰值电流等因素。
- 关于选型和热效应的详细信息，请参见本指南后面介绍如何确定应用选型的各页。

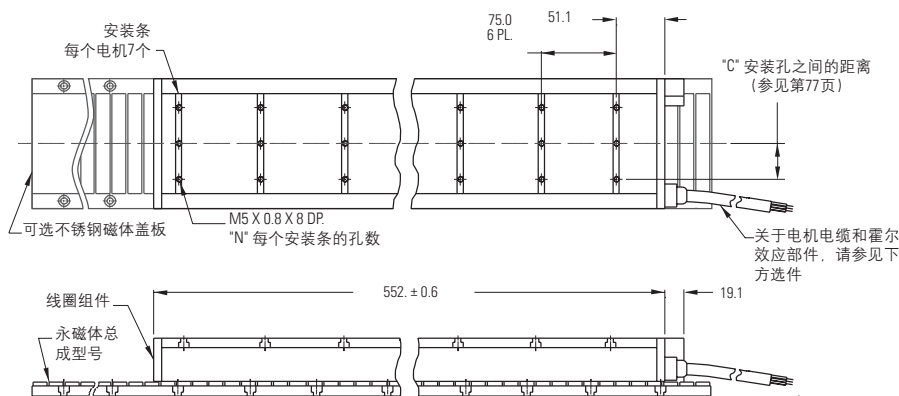
额定性能	符号	单位	IC33-100			IC33-150			IC33-200			IC33-250		
峰值推力	Fp	N	3152			4724			6306			9375		
持续推力 @ Tmax (1)	Fc	N	2593			3849			5135			7216		
电机常数 @ 25°C	Km	N/√W	76.5			96.9			114			124		
最大持续功耗	Pc	W	2188			3000			3889			4773		
电气规格 (2)														
		绕组代码	A1	A3	A5	A1	A3	A5	A1	A3	A5	A1	A3	A5
峰值电流	Ip	Arms	13.8	41.4	23.9	13.8	41.4	23.9	13.8	41.4	23.9	13.8	41.4	23.9
持续电流 @ Tmax	Ic	Arms	9.9	29.7	17.1	9.8	29.3	16.9	9.8	29.5	17.0	9.9	29.6	17.1
电阻 @ 25°C±10%	Rm	Ohms L-L	10.6	1.2	3.5	14.9	1.7	5.0	19.1	2.1	6.4	23.2	2.6	7.7
电感 ±20%	L	mH L-L	96.2	10.7	32.1	143	15.9	47.7	190	21.1	63.3	237	26.3	78.8
反电动势常数 @ 25°C±10%	Ke	Vpeak/m/s L-L	249	82.9	144	373	124	215	497	166	287	596	199	344
推力常数 @ 25°C ± 10%	Kf	N/Arms	304	102	176	457	152	264	609	203	352	730	243	422
机械规格														
线圈组件重量 ± 15%	Mc	kg	18.9			27.3			35.7			44.1		
磁路类型			MC100			MC150			MC200			MC250		
磁路重量 ± 15%	Mw	kg/m	12.7			20.7			26.8			33.2		
质量因数和其它数据														
电气时间常数	Te	ms	9.1			9.6			9.9			10.2		
最大理论加速度 (3)	Amax	g's	20.2			21.0			21.4			21.7		
磁引力	Fa	kN	14.7			22.1			29.4			36.8		
热阻 (4) (从线圈到外部结构)	Rth	°C/Watt	0.048			0.035			0.027			0.022		
允许的线圈最高温度 (4)	Tmax	°C	130			130			130			130		

注释:

- 在电机线圈达到最高允许温度Tmax时, 测量电机的持续额定推力。
- 可以提供其它替代绕组。关于具体设计方案, 请咨询科尔摩根客户支持部门。
- 此最大理论加速度值是仅根据电机峰值推力和电机重量确定的。要确定每种应用中能够达到的实际加速度, 还必须考虑负载的额外重量、轴承型号和设计方案、反馈部件的冲击规格、放大器能够提供的峰值电流等因素。
- 关于选型和热效应的详细信息, 请参见本指南后面介绍如何确定应用选型的各页。

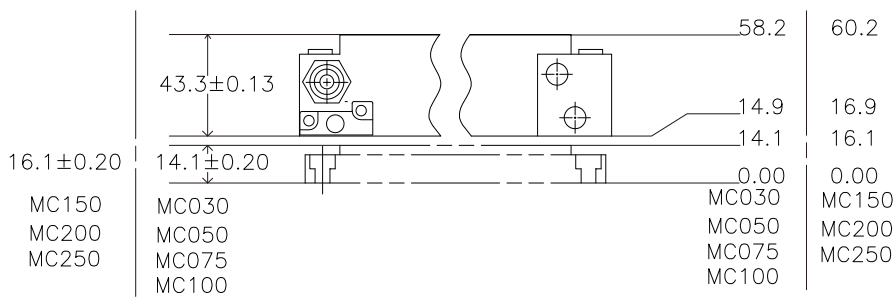
水冷IC33外形图

有铁芯水冷型系列电机



电机线圈型号	线圈宽度	
	"A"	"N"
IC33-030	65.0 ± 1.0	2
IC33-050	85.0 ± 1.0	2
IC33-075	110.0 ± 1.0	3
IC33-100	135.0 ± 1.0	3
IC33-150	185.0 ± 1.0	5
IC33-200	235.0 ± 1.0	6
IC33-250	285.0 ± 1.5	7

- 注释:
1. 尺寸单位为毫米
 2. 公差 (除非另有规定):
 无小数位: ±0.8
 一个小数位: ±0.1
 两个小数位: ±0.05

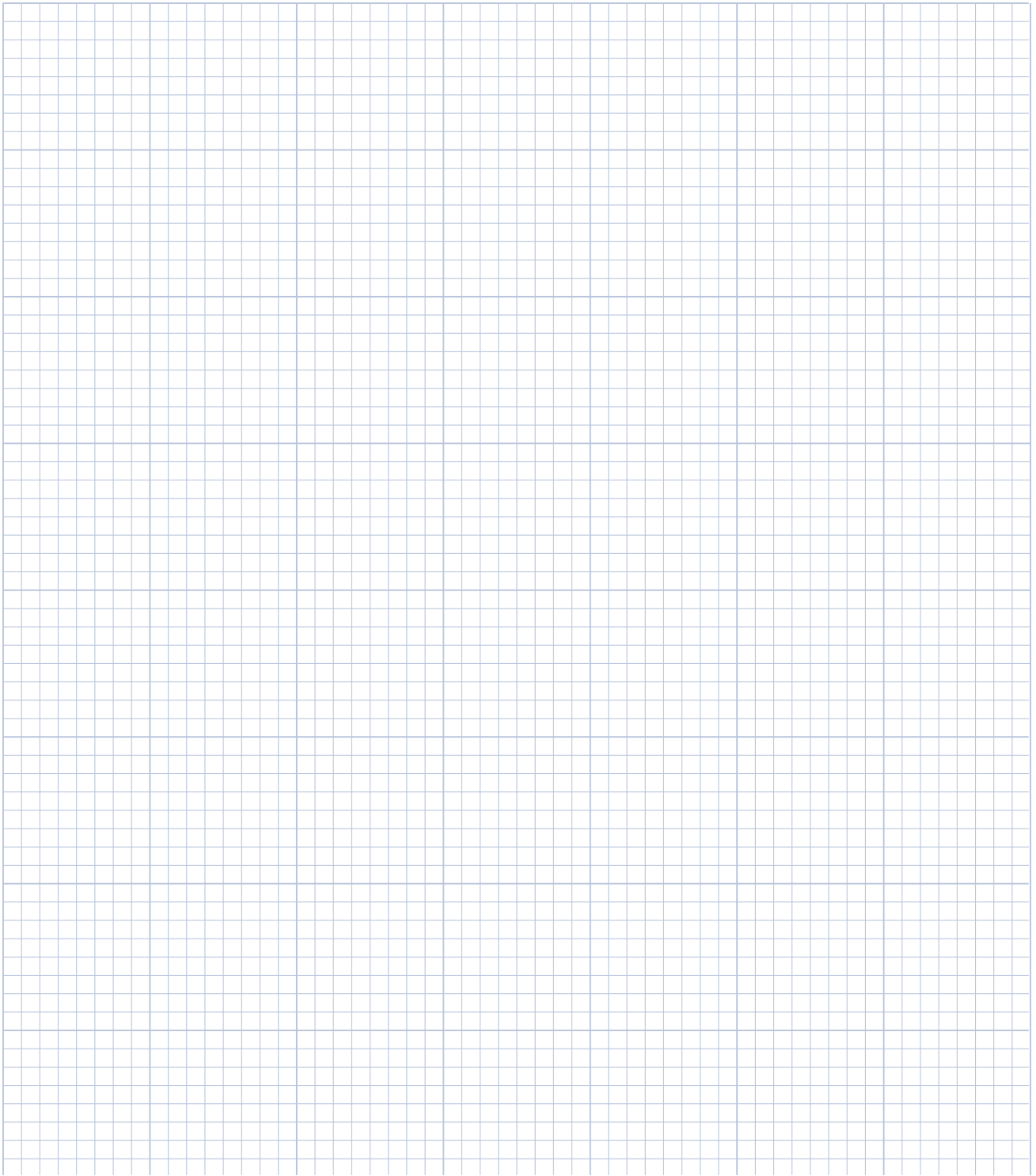


- 注释:
- 应该设置合适的气隙, 以确保对应尺寸的塞尺能够在线圈和磁路之间顺利通过。
- 针对无盖板磁路 气隙为 $0.8 \pm 0.1\text{mm}$
- 针对有盖板磁路 气隙为 $0.55 \pm 0.1\text{mm}$
- (不锈钢盖板厚度0.25mm)

终端和霍尔效应选件

详细信息请见75页。

注释



水冷IC44性能数据

有铁芯水冷型系列电机

额定性能	符号	单位	IC44-030			IC44-050			IC44-075		
峰值推力	Fp	N	1260			2101			3154		
持续推力 @ Tmax (1)	Fc	N	1036			1711			2568		
电机常数 @ 25°C	Km	N/√W	39.9			56.8			74.0		
电气规格 (2)											
		绕组代码	A1	A2	A3	A1	A2	A3	A1	A2	A3
峰值电流	Ip	Arms	13.8	27.6	55.2	13.8	27.6	55.2	13.8	27.6	55.2
持续电流 @Tmax	Ic	Arms	9.9	19.7	39.5	9.8	19.6	39.1	9.8	19.5	39.1
电阻 @ 25°C±10%	Rm	Ohms L-L	6.20	1.60	0.39	8.50	2.10	0.53	11.30	2.80	0.71
电感 ±20%	L	mH L-L	41.3	10.3	2.6	66.1	16.5	4.1	97.3	24.3	6.1
反电动势常数 @ 25°C±10%	Ke	Vpeak/m/s L-L	99.4	49.7	24.8	166	82.9	41.4	249	124	62.2
推力常数@ 25°C ± 10%	Kf	N/Arms	122	60.9	30.4	203	102	50.8	305	152	76.2
机械规格											
线圈组件重量 ±15%	Mc	kg	9.6			13.9			19.2		
磁路类型			MC030			MC050			MC075		
磁路重量 ±15%	Mw	kg/m	5.4			7.5			10.1		
质量因数和其它数据											
电气时间常数	Te	ms	6.7			7.8			8.6		
最大理论加速度 (3)	Amax	g's	15.9			18.3			19.9		
磁引力	Fa	kN	5.9			9.8			14.7		
热阻 (4) (从线圈到外部结构)	Rth	°C/Watt	0.082			0.061			0.046		
允许的线圈最高温度 (4)	Tmax	°C	130			130			130		

注释:

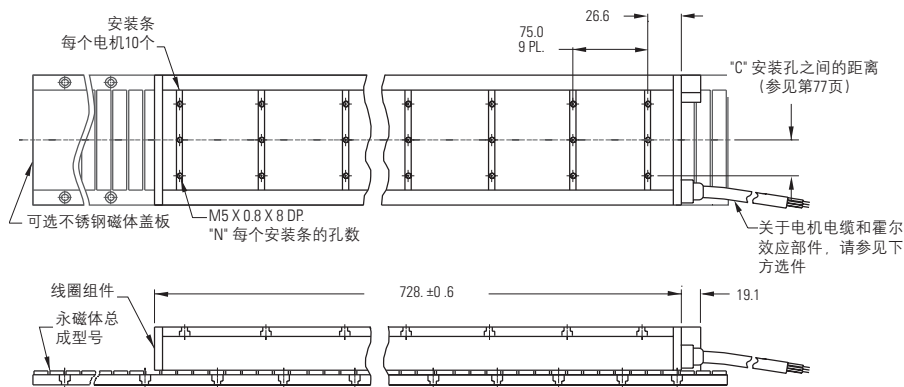
1. 在电机线圈达到最高允许温度Tmax时，测量电机的持续额定推力。
2. 可以提供其它替代绕组。关于具体设计方案，请咨询科尔摩根客户支持部门。
3. 此最大理论加速度值是仅根据电机峰值推力和电机重量确定的。要确定每种应用中能够达到的实际加速度，还必须考虑负载的额外重量、轴承型号和设计方案、反馈部件的冲击规格、放大器能够提供的峰值电流等因素。
4. 关于选型和热效应的详细信息，请参见本指南后面介绍如何确定应用选型的各页。

额定性能	符号	单位	IC44-100			IC44-150			IC44-200			IC44-250	
峰值推力	Fp	N	4202			6303			8407			12500	
持续推力 @ Tmax (1)	Fc	N	3457			5133			6916			9620	
电机常数 @ 25°C	Km	N/√W	88.3			112			132			143	
电气规格 (2)													
		绕组代码	A1	A2	A3	A1	A2	A3	A1	A2	A3	A1	A3
峰值电流	Ip	Arms	13.8	27.5	55.1	13.8	27.6	55.3	13.8	27.6	55.2	27.6	55.0
持续电流 @Tmax	Ic	Arms	9.9	19.8	39.5	9.8	19.6	39.2	9.9	19.8	39.6	19.8	39.5
电阻 @ 25°C±10%	Rm	Ohms L-L	14.10	3.50	0.88	19.80	5.00	1.20	25.50	6.40	1.60	7.70	1.90
电感 ±20%	L	mH L-L	128	32.1	8.0	191	47.7	11.9	253	63.3	15.8	78.9	19.7
反电动势常数 @ 25°C±10%	Ke	Vpeak/m/s L-L	331	166	82.9	497	249	124	663	332	166	397	199
推力常数@ 25°C ± 10%	Kf	N/Arms	406	203	102	609	305	152	812	406	203	487	243
机械规格													
线圈组件重量 ± 15%	Mc	kg	25.0			36.2			47.4			58.5	
磁路类型			MC100			MC150			MC200			MC250	
磁路重量 ± 15%	Mw	kg/m	12.7			20.7			26.8			33.2	
质量因数和其它数据													
电气时间常数	Te	ms	9.1			9.6			9.9			10.2	
最大理论加速度 (3)	Amax	g's	20.4			21.1			21.5			21.8	
磁引力	Fa	kN	19.6			29.4			39.4			49.2	
热阻 (4) (从线圈到外部结构)	Rth	°C/Watt	0.036			0.026			0.020			0.017	
允许的线圈最高温度 (4)	Tmax	°C	130			130			130			130	

注释:

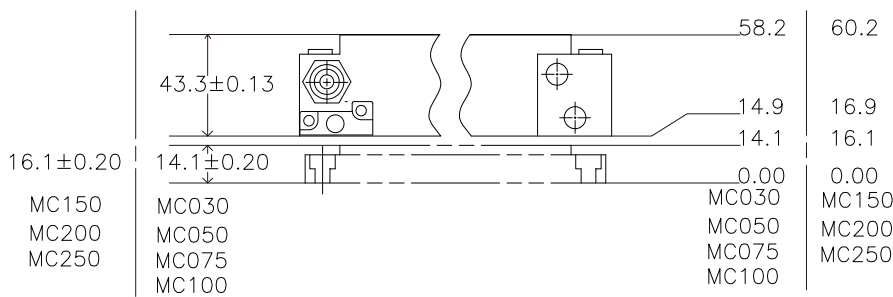
- 在电机线圈达到最高允许温度Tmax时，测量电机的持续额定推力。
- 可以提供其它替代绕组。关于具体设计方案，请咨询科尔摩根客户支持部门。
- 此最大理论加速度值是仅根据电机峰值推力和电机重量确定的。要确定每种应用中能够达到的实际加速度，还必须考虑负载的额外重量、轴承型号和设计方案、反馈部件的冲击规格、放大器能够提供的峰值电流等因素。
- 关于选型和热效应的详细信息，请参见本指南后面介绍如何确定应用选型的各页。

水冷IC44外形图



电机线圈型号	线圈宽度		孔数
	"A"		"N"
IC44-030	65.0 ± 1.0		2
IC44-050	85.0 ± 1.0		2
IC44-075	110.0 ± 1.0		3
IC44-100	135.0 ± 1.0		3
IC44-150	185.0 ± 1.0		5
IC44-200	235.0 ± 1.0		6
IC44-250	285.0 ± 1.5		7

- 注释:
1. 尺寸单位为毫米
 2. 公差 (除非另有规定):
 无小数位: ±0.8
 一个小数位: ±0.1
 两个小数位: ±0.05



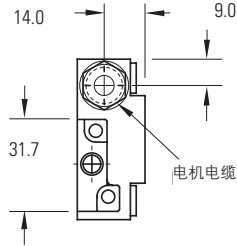
- 注释:
- 应该设置合适的气隙, 以确保对应尺寸的塞尺能够在线圈和磁路之间顺利通过。
- 针对无盖板磁路 气隙为 $0.8 \pm 0.1\text{mm}$
- 针对有盖板磁路 气隙为 $0.55 \pm 0.1\text{mm}$
- (不锈钢盖板厚度 0.25mm)

终端和霍尔效应选件

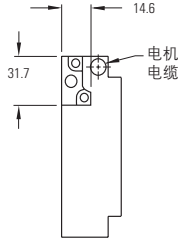
详细信息请见75页。

终端和霍尔效应选件

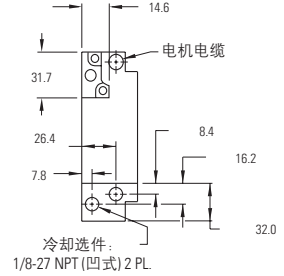
ICD系列



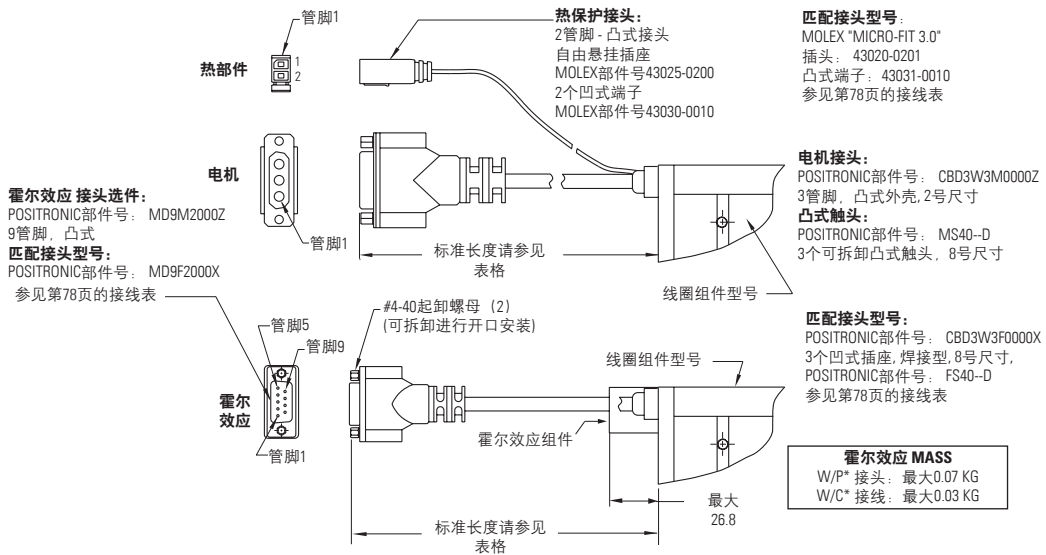
IC系列



IC水冷系列



终端和霍尔效应选件



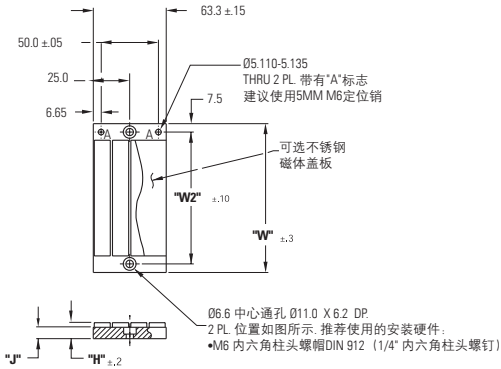
接头选件	
接头	长度
P1	400

飞线选件	
飞线	长度
C1	400

从电机和霍尔效应部件引出的电缆不是动态软线。关于高寿命的高柔性延长线, 请参见80页。

有铁芯磁路

MCxxx-0064

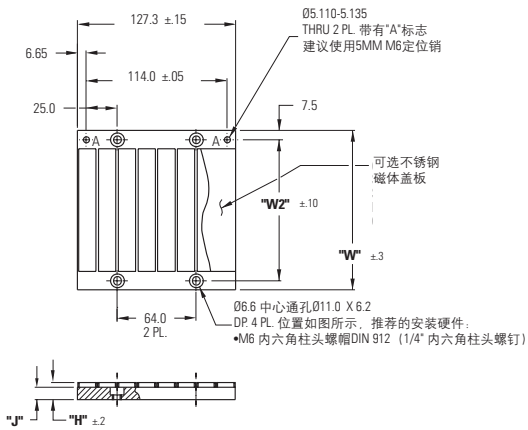


磁组件为模块式，安装时其长度可以是同一长度或替代长度的整数倍。下面给出了标准组件长度。

永磁体总成型号	组件宽度 "W"	安装孔宽度 "W2"	"J"	"H" 有盖板	"H" 无盖板
MC030-0064	60.0	45.0	10.0	14.35	14.1
MC050-0064	80.0	65.0	10.0	14.35	14.1
MC075-0064	105.0	90.0	10.0	14.35	14.1
MC100-0064	130.0	115.0	10.0	14.35	14.1
MC150-0064	180.0	165.0	12.0	16.35	16.1
MC200-0064	230.0	215.0	12.0	16.35	16.1
MC250-0064	285.0	270.0	12.0	16.4	16.1

尺寸单位为毫米

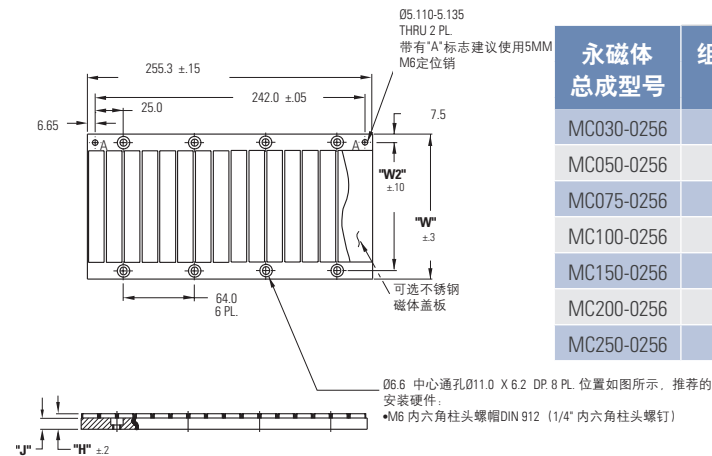
MCxxx-0128



永磁体总成型号	组件宽度 "W"	安装孔宽度 "W2"	"J"	"H" 有盖板	"H" 无盖板
MC030-0128	60.0	45.0	10.0	14.35	14.1
MC050-0128	80.0	65.0	10.0	14.35	14.1
MC075-0128	105.0	90.0	10.0	14.35	14.1
MC100-0128	130.0	115.0	10.0	14.35	14.1
MC150-0128	180.0	165.0	12.0	16.35	16.1
MC200-0128	230.0	215.0	12.0	16.35	16.1
MC250-0128	285.0	270.0	12.0	16.4	16.1

尺寸单位为毫米

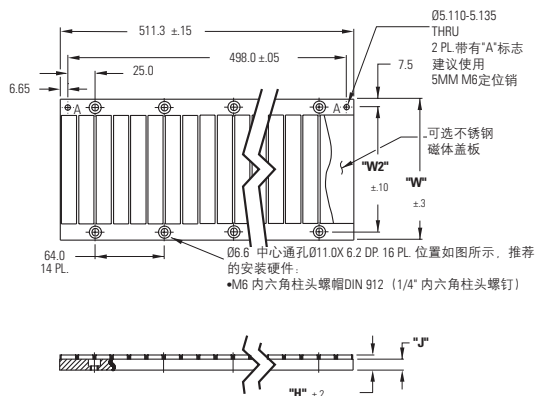
MCxxx-0256



永磁体总成型号	组件宽度 "W"	安装孔宽度 "W2"	"J"	"H" 有盖板	"H" 无盖板
MC030-0256	60.0	45.0	10.0	14.35	14.1
MC050-0256	80.0	65.0	10.0	14.35	14.1
MC075-0256	105.0	90.0	10.0	14.35	14.1
MC100-0256	130.0	115.0	10.0	14.35	14.1
MC150-0256	180.0	165.0	12.0	16.35	16.1
MC200-0256	230.0	215.0	12.0	16.35	16.1
MC250-0256	285.0	270.0	12.0	16.4	16.1

尺寸单位为毫米

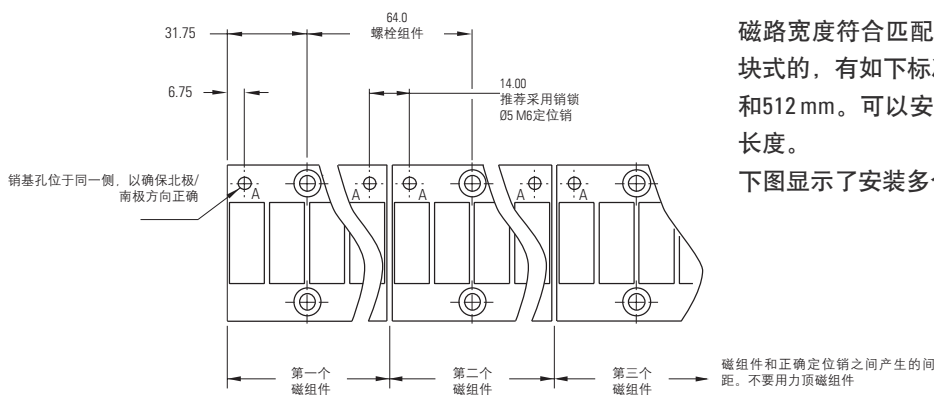
MCxxx-0512



永磁体 总成型号	组件宽度 "W"	安装孔宽度 "W2"	"J"	"H" 有盖板	"H" 无盖板
MC030-0512	60.0	45.0	10.0	14.35	14.1
MC050-0512	80.0	65.0	10.0	14.35	14.1
MC075-0512	105.0	90.0	10.0	14.35	14.1
MC100-0512	130.0	115.0	10.0	14.35	14.1
MC150-0512	180.0	165.0	12.0	16.35	16.1
MC200-0512	230.0	215.0	12.0	16.35	16.1
MC250-0512	285.0	270.0	12.0	16.4	16.1

尺寸单位为毫米

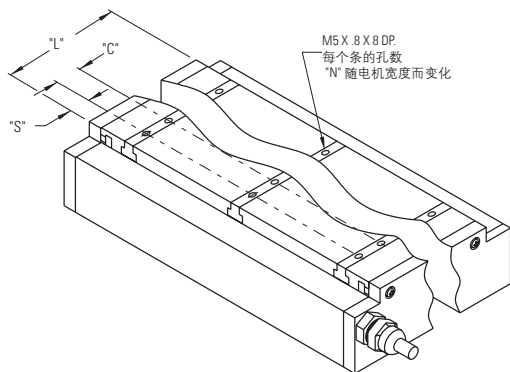
多个有铁芯磁组件的典型安装方式



磁路宽度符合匹配线圈组件的宽度。磁路组件是模块式的，有如下标准长度：64 mm、128 mm、256 mm 和 512 mm。可以安装多个磁体组件，以得到所需的长度。

下图显示了安装多个组件的方法。

典型安装条长度和安装孔表



磁线圈型号	孔数 "N"	孔间距 "C"	安装条长度 "L"	"S"
ICXX-030	2	16.0	30	7.0
ICXX-050	2	36.0	50	7.0
ICXX-075	3	32.0	75	5.5
ICXX-100	3	36.0	100	14.0
ICXX-150	5	32.0	150	11.0
ICXX-200	6	36.0	200	10.0
ICXX-250	7	38.0	250	11.0

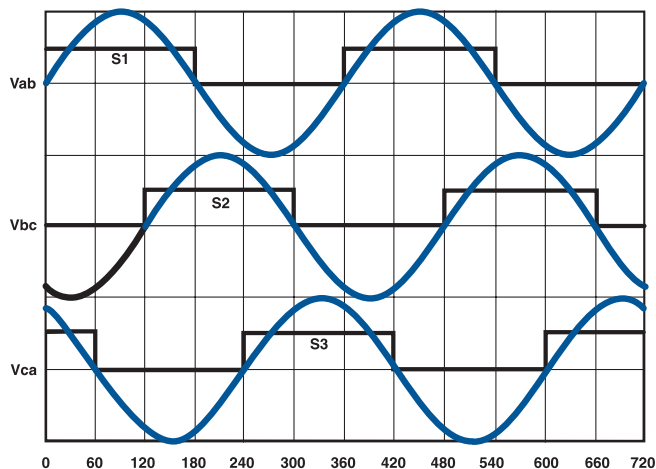
尺寸单位为毫米

连线 and 输出

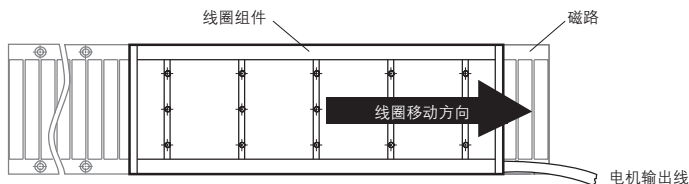
电机接线表 AWG线径请参见下表			霍尔效应部件接线表 26 AWG 6.0线径			热保护线表 热敏电阻26 AWG 3.8		
管脚号	颜色或线号	功能	管脚号	颜色	功能	管脚	颜色	切换点
1	红色	ØA	1	红色	+5 VDC	1	黑色/白色	120°C (IC/ICD)
2	白色	ØB	2	橘色	S1			90°C (IL)
3	黑色	ØC	3	黄色	S2	2	黑色/白色	120°C (IC/ICD)
接头外壳	绿色/黄色	接地	4	棕色	S3			90°C (IL)
接头外壳	紫罗兰色	屏蔽	5	黑色	回路	参见注释2		
			外壳	屏蔽	屏蔽			

注释:

1. 外壳的接地和屏蔽连接: 先通后断
2. TIC-X延长线采用屏蔽



电机反电动势相位A、B、C对应霍尔效应部件S1、S2、S3，线圈移动方向朝着电机输出线组件出口，如下图所示。



磁极距:

有铁芯 (IC) 和无铁芯 (IL) 电机都具有相同的磁极距32毫米 (360电角度)。

注释:

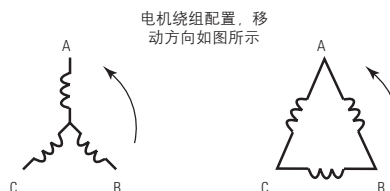
1. 上图同时适用于无铁芯和有铁芯电机。

IL接线表		
绕组代码	AWG	近似线径
ALL (A1,A2,A3,A4)	18	5.6mm

ICD接线表		
绕组代码	AWG	近似线径
ALL (A1 - A4)	22	5.1mm

非冷却型部件IC接线表		
绕组代码	AWG	近似线径
A1	18	5.6mm
A2	18	5.8mm
A3	14	8.9mm
A5	18	5.8mm
A6	14	6.9mm
A7	10	7.9mm

冷却型部件IC接线表 (AC)		
绕组代码	AWG	近似线径
A1	18	5.6mm
A2	14	8.9mm
A3	10	7.9mm
A5	14	8.9mm
A6	12	7.9mm



应用选型计算

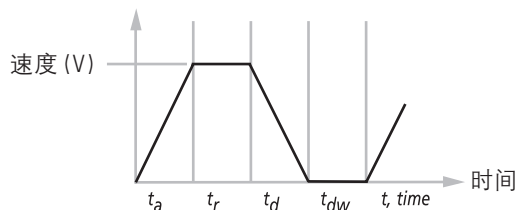
如果要计算出一台直线电机的负载能力，则应：

1. 确定一条运动曲线；
2. 确定负载；
3. 计算出电机和放大器的负载能力。

通过运动曲线，我们可计算出最高速度以及最大加速度 / 减速度。根据提供的负载，我们可计算出在恒定速度下的所有推力，并利用运动曲线，计算出加速和减速过程中的所有动态推力。当选定一台电机后，应将电机运动部件的重量与所移动的重量相加，以计算出一个总的峰值推力和一个总的均方根推力。电机应能够输出计算的峰值推力，所计算出的均方根推力应高于电机的持续推力，以确保一个已知的安全裕度。还应计算出线圈温升，以确保线圈温升应低于预期的最高温升。

也可计算出最高母线电压以及持续电流和峰值电流，以便与所选定的放大器进行比较，以确保达到所计算的性能指标。

三角形 / 梯形



举例：在 100 毫秒时间内移动 0.1 米，并假定 $t_a = t_d$ 和 $t_r = 0$ ，
(假定三角形运动曲线)

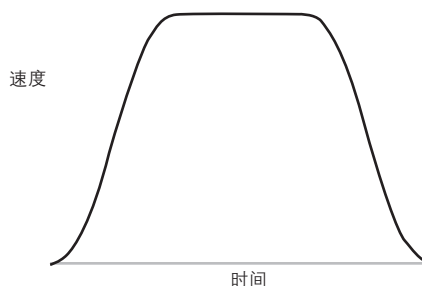
$$\begin{aligned} \text{最大速度：} V_m &= 2 \cdot S_m / (t_a + t_d + 2 \cdot t_r) \\ V_m &= 2 \cdot 0.1 / (100E-3) \\ &= 2 \text{ 米 / 秒} \end{aligned}$$

最大加速度 / 减速度

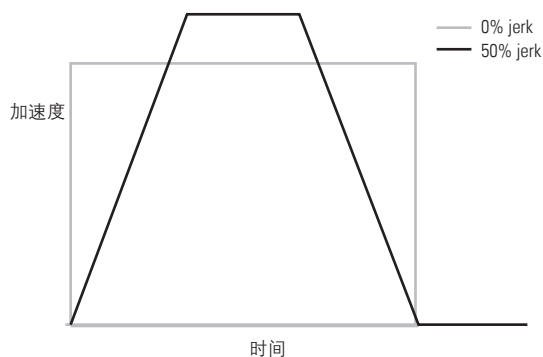
$$\begin{aligned} \text{加速度} \quad A_m &= V_m / t_a \\ A_m &= 2 / 50E-3 \\ &= 40 \text{ 米 / 秒}^2 \end{aligned}$$

$$\begin{aligned} \text{减速度} \quad D_m &= V_m / t_d \\ D_m &= 2 / 50E-3 \\ &= 40 \text{ 米 / 秒}^2 \end{aligned}$$

如果实际应用过程中需要使用到 S 形曲线，需要根据 Jerk (加加速度) 大小适当提高所需的峰值推力。



分析加入 S 曲线的 1/3 梯形运动，其第一段 (加速段) 的加速度曲线如下 (以 50% jerk 为例)：



如果要保证在同样的时间内达到相同的速度，所需的加速度有以下关系：

$$a_j = \frac{2}{2-jerk} a_0$$

$jerk$ —— 加加速度，即加速度的加速度

a_0 —— 梯形曲线所需的加速度

a_j —— 在该基础上加入 S 曲线后所需的最大加速度

此时，加速力也需按相同比例增大

$$F_{a_j} = \frac{2}{2-jerk} F_a$$

F_{a_j} —— 加入 S 曲线后的加速力

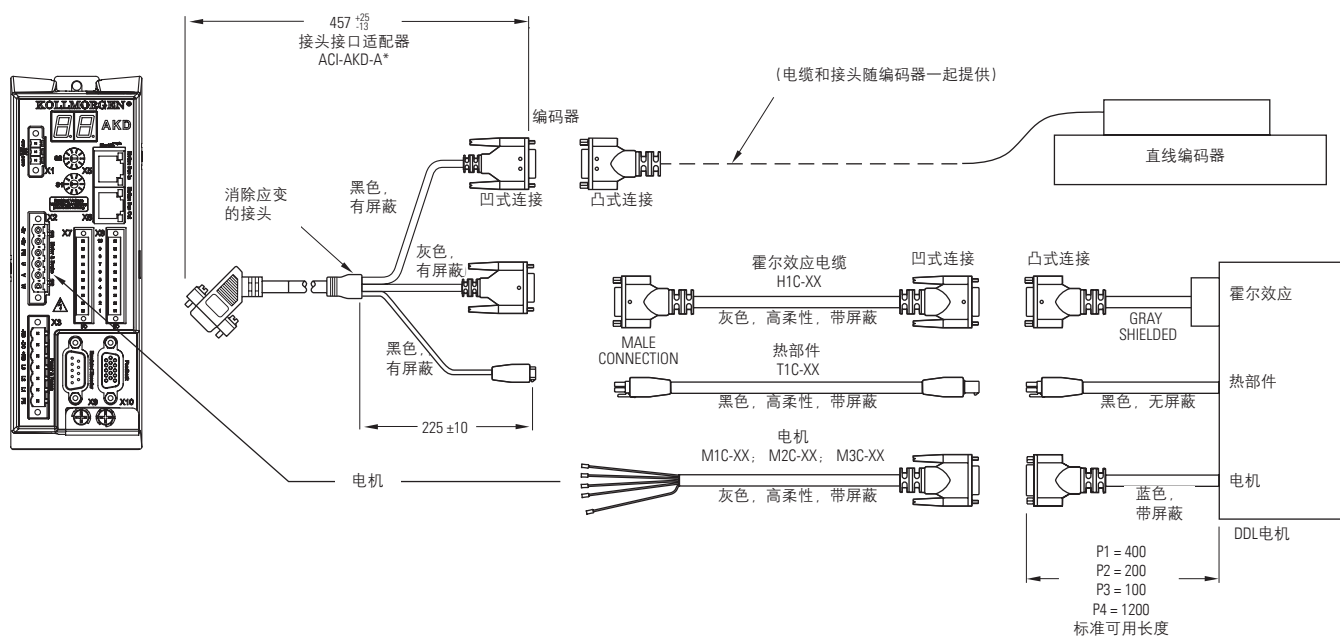
高柔性电缆组

特点

- 高柔性电缆设计用于动态、持续的柔性应用；
- 可兼做跟踪轨道；
- 模压、高可靠性接头；
- 耐油的聚氯乙烯夹套；
- 105°C/600 V电机电缆，105°C/300 V霍尔效应和热传感器电缆
- CE认证、全屏蔽、低阻抗电缆和接头；
- 电缆经过全面测试并带有颜色编码，随图纸一起提供；
- 全套电缆系统，适合简单、可靠的即插即用型安装。

我们可提供标准长度为1米、3米、6米、9米、12米和15米电缆，其它长度的电缆请咨询科尔摩根公司的客户支持部门。

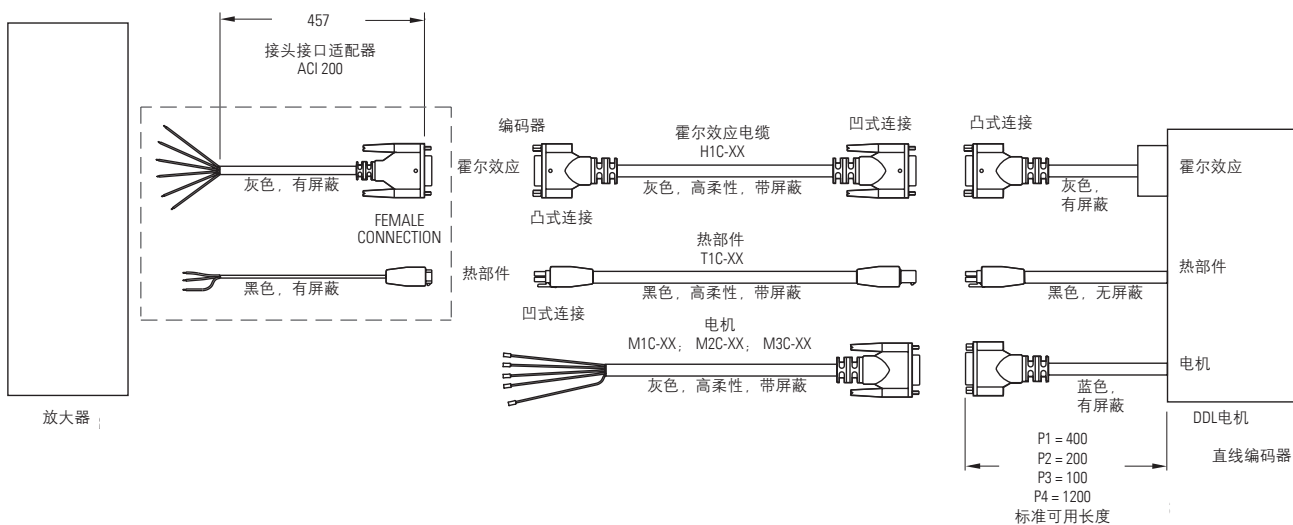
AKD使用的高柔性电缆



注释：ACI-AKD-A用于Heidenhain编码器使用的，ACI-AKD-B用于Renishaw双排15针 Sin/Cos增量编码器。

尺寸单位为毫米

适用于一般应用的高柔性电缆



尺寸单位为毫米

建议最小动态弯曲半径为电缆直径的15倍

电缆组件	AWG	线径	最小动态半径 (15x 接线 Ø)
M1C	18	11.0mm	165mm
M2C	14	12.6mm	185mm
M3C	12	14.2mm	215mm
T1C	22	6.0mm	90mm
H1C	26	6.0mm	90mm

1. 在理想条件下, 电缆预期使用寿命至少数百万个操作周期。电缆能否达到本文所给出的使用寿命, 与实际的现场使用条件相关。
2. 为了确保在动态条件下尽量延长电缆的使用寿命, 在使用之前, 应以电缆中点为悬挂点, 将其自由悬挂松弛24小时。当电缆的弯曲几乎不再改变时, 就达到了可用状态。电缆应安装在“固有弹性平面”上。在安装电缆时, 应尽量减少机械张力。应避免扭转弯曲。
3. 建议最小动态弯曲半径为电缆托架中所用最大电缆直径的15倍。尽可能采用较大的弯曲半径。电缆与电缆托架之间的最小间隙应为电缆直径的20%。必须避免可能在电缆托架内产生局部应力的夹具或尼龙电缆束带。从夹持点到弯曲半径起始点的最小距离必须为托架中所用最大电缆直径的25倍。
4. 如果希望获得应用支持, 请联系电缆托架制造商。

确定应用规格

基本公式 * :

我们假定一种通常的工况,即我们有“n”台刚性连接的电机,共同推动负载以及一个可能的平衡重物 (M_{cb}) (在多数情况下适用于垂直移动)。

摩擦系数 (μ) 的举例 :

带球轴承的直线轴承	0.002 - 0.004
带滚子轴承的直线轴承	0.005
在涂油钢表面上的钢	0.06
在干燥钢表面上的钢	0.2
在混凝土表面上的钢	0.3

平衡重物 :

$$M_{cb} = M_l \cdot CB / 100$$

只考虑加速的力 :

$$F_{acc} = [(M_l / n) \cdot (1 + CB / 100) + M_c] \cdot A_m$$

在恒定速度下运行的力 :

$$F_r = (M_l / n + M_c) \cdot g \cdot \sin(q) + m \cdot \cos(q) - (M_{cb} / n) \cdot g + F_a \cdot \mu + F_{ext} / n$$

只考虑减速的力 :

$$F_{dec} = [(M_l / n) \cdot (1 + CB / 100) + M_c] \cdot D_m$$

最大加速力 :

$$F_{am} = F_{acc} + F_r$$

最大减速力 :

$$F_{dm} = F_{dec} - F_r$$

保持推力 :

$$F_{dw} = (M_l / n + M_c) \cdot g \cdot [\sin(q)] - (M_{cb} / n) \cdot g$$

均方根 (RMS) 推力 :

$$F_{rms} = \sqrt{\frac{F_{am}^2 \cdot t_a + F_r^2 \cdot t_r + F_{dm}^2 \cdot t_d + F_{dw}^2 \cdot t_{dw}}{t_a + t_r + t_d + t_{dw}}}$$

* 所有计算均采用国际单位制 (SI) 单位。

英制单位使用以磅 (lbs) 为单位的重量代替“质量 • g”。

3. 电机和放大器负载能力的计算

举例 :

移动重量 : $M_l = 0.5 \text{ kg}$

电机台数 : $n = 1$

水平移动 : $q = 0$

平衡推力 : $M_{cb} = 0$

外部推力 : $F_{ext} = 0$

摩擦系数 : $m = 0.01$

假定在 50 毫秒停留时间内进行与上述相同的运动。

在恒定速度下的运行推力 : $F_r = 0.5 \cdot 9.81 \cdot 0.01 = 0.05 \text{ N}$

加速力 : $F_a = 0.5 \cdot 40 = 20 \text{ N}$

减速力 : $F_d = 0.5 \cdot 40 = 20 \text{ N}$

最大加速力 : $F_{am} = 20 + 0.05 = 20.05 \text{ N}$

最大减速力 : $F_{dm} = 20 - 0.05 = 19.95 \text{ N}$

均方根推力 :

$$F_{rms} = \sqrt{\frac{(20.05)^2 \cdot (50E-3) + (19.95)^2 \cdot (50E-3)}{100E-3 + 50E-3}}$$

$$F_{rms} = 16.3 \text{ N}$$

电机的负载能力计算 :

如果我们选定一台适合最平稳运动的无铁芯电机,则我们可采用电机 IL060-30A1。此种电机配有一个质量为 0.21 kg 的线圈,并且无吸引力。通过增加上述方程式中的重量,我们需要一个为“ $0.21 \cdot 40 \cdot 0.01 = 0.084 \text{ N}$ ”的附加推力。因此,峰值推力应为 $20.05 + 0.08 = 28.45 \text{ N}$,而均方根推力应为: 23.19 N 。此种电机将具有一个为“($38 - 23.19$) • $100/38 = 39\%$ ”的安全系数。

放大器的负载能力计算 :

	单位
I_a - 最大加速电流	A
I_r - 运行电流	A
I_d - 最大减速电流	A
I_{dw} - 停留电流	A
I_{rms} - 均方根电流	A
K_f - 推力常数	N/A
R_m - 电机电阻	欧姆 L-L
K_e - 反电势常数	V 峰值 /m/s
V_{bus} - 母线电压	VDC
L - 电感	H L-L

最大加速电流 : $I_a = F_{am} / K_f$

在恒定速度下的运行电流 : $I_r = F_r / K_f$

最大减速电流 : $I_d = F_{dm} / K_f$

停留电流 : $I_{dw} = F_{dw} / K_f$

均方根电流 : $I_{rms} = F_{rms} / K_f$

母线电压：

如果我们假定用超前相位角 θ (电角度) 的正弦波电流驱动和 PWM 全导通，则最小母线电压 (请参阅图 1) 应为：

$$V_{b1} = 2.4 \text{ (Volts)}$$

$$V_{b2} = K_e \cdot V_m$$

$$V_{b3} = 1.225 \cdot R_{m, \text{ hot}} \times I_{\text{rms}}$$

$$V_{b4} = 7.6953 \cdot L \cdot I_{\text{rms}} \cdot V_m / \text{Pitch}$$

$$\alpha v = \text{ARCTANGENT} (V_{b4} / V_{b3})$$

$$V_{lr} = \sqrt{V_{b3}^2 + V_{b4}^2}$$

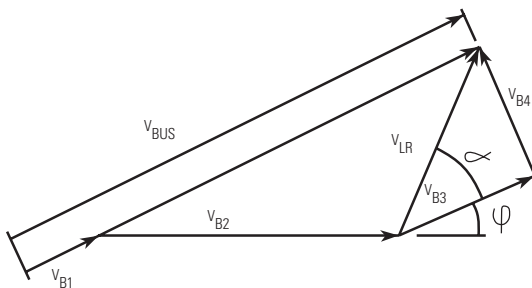
$$V_{bre} = V_{b2} + V_{lr} \cdot \text{COS} (\alpha v + \theta)$$

$$V_{bim} = V_{lr} \cdot \text{SIN} (\alpha v + \theta)$$

$$V_{bus} = V_{b1} + \sqrt{V_{bre}^2 + V_{bim}^2}$$

注释： 如果不存在相位超前，则设 $\theta = 0^\circ$ 。对于相同的母线电压，利用一个具有相位超前的放大器 (例如，科尔摩根公司 SERVOSTAR[®] 放大器)，可输出最高可超出 30% 以上的速度。

图 1：



发热考虑：

$\Delta \theta$ - 线圈温升

R_{th} - 热阻

K_m - 电机常数

P_{out} - 输出功率

单位

公制

$^\circ\text{C}$

$^\circ\text{C}/\text{W}$

$\text{N}/\sqrt{\text{W}}$

W

线圈温升：

$$\Delta \theta = R_{th} \cdot (F_{\text{rms}} / K_m)^2$$

线圈热阻 (铜线圈)：

$$R_{m, \text{ hot}} = \frac{R_{\text{ambient}} (234.5 + \theta_{\text{hot}})}{(234.5 + \theta_{\text{hot}})}$$

功率损失：

$$P_{\text{rms}} = \Delta \theta / R_{th} = \frac{(\theta_{\text{hot}} - \theta_{\text{ambient}})}{R_{th}}$$

输出功率：

$$P_{\text{out (max)}} = F_{\text{am}} \cdot V_m$$

举例：在上述举例中：

$$R_{th} = 1.61^\circ\text{C}/\text{W}$$

$$K_m = 4.7 \text{ N}/\sqrt{\text{W}}$$

$$\text{线圈温升：} \Delta \theta = 1.61 \cdot (23.19/4.7)^2 = 39.2^\circ\text{C}$$

$$\text{功率损失：} P_l = 39.2/1.61 = 24.34 \text{ 瓦}$$

$$\text{最大输出功率：} P_{\text{out (max)}} = 57 \text{ 瓦}$$

电机常数 (K_m) 的使用：

在任何直线电机的应用中，认识到直线电机所产生的热负载是非常重要的考虑。直线电机是直接驱动装置，通常安装在非常靠近移动负载的位置上。因此，必须对直线电机产生的任何热量加以控制，以避免对加工或移动负载所承载的加工工件造成影响。电机常数 (K_m) 是一个很有用的参数，可用于确定此种热负载。

K_m 等于：

$$K_m = \frac{F}{\sqrt{P_c}}$$

式中：均方根推力的单位为牛顿，均方根热负载的单位为瓦，而 K_m 的单位为 $\text{N}/\sqrt{\text{W}}$

确定应用规格

利用电机常数 (K_M)，可确定电机的负载能力 (例如，以下两个举例中的负载能力)。在第一个举例中，对于一个给定的推力，我们使用“ K_M ”计算出电机线圈总成所耗散的功率生成的热量是多少。在第二个举例中，我们使用“ K_M ”确定电机在将耗散功率限定到某个数值时所产生的最大均方根推力。

1. 某个应用需要一个 200 牛顿的持续推力。IC11-050 有铁芯电机是一种很好的待选电机，该电机具有一个 276 牛顿的额定持续推力和 32.0 N/W 的 K_M 。因此，由于环境温度 25°C 时的电阻是升高到 130°C 时的电阻的 1.405 倍，并由电阻是“ K_M ”的平方根，因此，我们必须列出如下方程式：

$$\text{推力} = \frac{K_M}{\sqrt{\text{Factor}}} \sqrt{\text{功率 (耗散功率)}}$$

$$200 = \frac{32.0}{\sqrt{1.405}} \sqrt{\text{Watts}}$$

$$\text{Watts} = 54.9$$

此数值 (Watts) 是电机所产生的功率或热量。有意思的是，请注意对于相同的应用，对于相同的推力 (F)，一台更大的 IC11-100 有铁芯电机 (具有一个 “49.1 N/√W” 的 K_M) 仅耗散了 23.3 瓦的功率。

2. 相同的应用需要将不超过 45 瓦的功率耗散到周围结构件和环境中。在不超过此功率限值的同时，IC11-050 电机可以产生的最大均方根推力是多少？

$$\text{最大均方根推力} = \frac{32.0}{\sqrt{1.405}} \sqrt{45} = 181 \text{ N}$$

因此，如果电机可在均方根基础上产生不超过 181 N 的推力，则此台电机应耗散不超过 45 瓦的功率。

持续推力 (F_c) 是环境温度的一个函数

在我们的数据表中，持续额定推力 (F_c) 是电机在 100% 时间内持续输出的均方根推力，并假定环境温度为 25 摄氏度，同时线圈达到 130 摄氏度的最高温度。在更高 (或更低) 的环境温度下，必须通过一个由以下方程式所确定的系数，对电机的 “ F_c ” 进行调整：

$$\text{系数} = \sqrt{\frac{(130 - \theta_{\text{Amb}})}{105}}$$

式中， θ_{Amb} = 环境温度

此系数与环境温度的相互关系是：

5 °C	10	15	20	25	30	35	40	45
1.091	1.069	1.047	1.024	1	0.976	0.951	0.926	0.900

确定应用规格工作表

客户:	项目名称:
联系人:	轴名称:
电话:	编制人:
传真:	电子邮箱:

运动

轴运动方向 _____ 水平 垂直

典型运动距离 _____ mm

典型行程时间 _____ mm

典型运动时间 _____ seconds

最大速度 _____ meters/sec

最小速度 _____ meters/sec

最大加速度 _____ meters/sec²

或加速/减速时间 _____ seconds

保持时间 _____ seconds

更多曲线 _____ 梯形 三角形 S形曲线

负载

摩擦系数 _____

最大负载重量 _____ kg

推力 _____ N

在加速/减速过程中是否存在推力? _____ 是 否

精度

重复精度 _____ μm

绝对精度 _____ μm

分辨率 _____ μm

编码器反馈

信号周期 _____ μm

分辨率 _____ lines/mm

电子细分 _____ 是 否 如果是, 细分倍数: _____

环境

环境温度 _____ °C

最大允许温升 _____ °C

是否在无尘室环境中 _____ 是 否 如果是, 无尘室等级: _____

是否允许水冷或空气冷却? _____ 是 否

是否是真空环境 _____ 是 否 压力: _____

放大器和电源

最大电压 _____ VDC

最大电流 _____ 安培

电源 _____ 单相 三相

电压 _____ V 50 Hz

型号命名

高柔性电缆编号系统

M1C - 01

高柔性动力电缆
M = 电机

线尺寸

1C = 18 AWG用于AKD 3/6 A放大器
2C = 14 AWG用于AKD 12 A放大器*
3C = 12 AWG用于AKD 24 A放大器*

长度 (米)

01 = 1米
03 = 3米
06 = 6米
09 = 9米
12 = 12米
15 = 15米

实例: M1C - 06

高柔性电机电缆, 使用接头在电机和放大器端头处
连接, 18 AWG, 用于3或6 A AKD。

H1C - 01

高柔性霍尔效应电缆
H1C = 霍尔效应

实例: H1C - 06

高柔性霍尔效应电缆, 使用接头在电机和放大器
端头处连接

长度 (米)

01 = 1米
03 = 3米
06 = 6米
09 = 9米
12 = 12米
15 = 15米

T1C - 01

高柔性温控电缆

T1C = 热部件 (AKD)
T2C = 热部件 (S300, S600)

实例: T1C - 06

高柔性热电缆, 使用接头在电机和放大器端头处
连接

长度 (米)

01 = 1米
03 = 3米
06 = 6米
09 = 9米
12 = 12米
15 = 15米

* 如果要获得关于上述以及其它更高额定电流的放大器的应用支持信息, 请联系科尔摩根公司客户支持部门的代表。

绕组型号命名描述

IL 06 030 A1 AC TR XX

线圈类型

IL = 无铁芯
ICD = 超薄型有铁芯
IC = 有铁芯

线圈系列

03 = 03 系列无铁芯
06 = 06 系列无铁芯
12 = 12 系列无铁芯
18 = 18 系列无铁芯
24 = 24 系列无铁芯
05 = 05 系列超薄型有铁芯
10 = 10 系列超薄型有铁芯
11 = 11 系列有铁芯
22 = 22 系列有铁芯
33 = 33 系列有铁芯
44 = 44 系列有铁芯

磁路宽度

015 = 15 mm (仅限于IL)
030 = 30 mm
050 = 50 mm
075 = 75 mm
100 = 100 mm
150 = 150 mm (仅限于IC)
200 = 200 mm (仅限于IC)
250 = 250 mm (仅限于IC)

绕组代码

A1 }
A2 } — “Y” 绕组
A3 }
A4 } — 参见性能规范
A5 }
A6 } — “Δ” 绕组
A7 }
A8 }

终端选件Px或Cx

Px – 带连接器的电缆：
配置方案 (P1) 包括带连接器的400 mm 屏蔽电缆。
P1 = 400 mm
P2 = 200 mm
P3 = 100 mm
P4 = 1200 mm
Cx = 带有飞线的电机电缆和热电缆：
C1 = 400 mm
C2 = 200 mm
C3 = 100 mm
C4 = 1200 mm
Fxx = 带有柔性飞线电缆
F03 = 3000 mm
F06 = 6000 mm
F09 = 9000 mm
F12 = 12000 mm

热保护选件

TS = 热敏开关 (仅限于IC)
TR = 热敏电阻
T1 = PT-1000 (仅限使用柔性电缆时)
如果没有热保护选件, 则此项空白。

冷却选件 (仅限于IC)

AC – 带有冷却功能
如果无冷却功能, 则此项空白。

实例: IL06030A1P1

无铁芯6系列电机线圈, 宽度30 mm, A1绕组, 用带有连接器的400 mm电缆终端。

霍尔效应组件型号说明

HSIL 100 XX

霍尔效应

HSIL = 无铁芯数字 (微开关SS461A)
HSIC = 有铁芯数字 (微开关SS461A)

绕组代码

100 (A1, A2, A3, A4)
200 (A5, A6, A7, A8)

终端选件

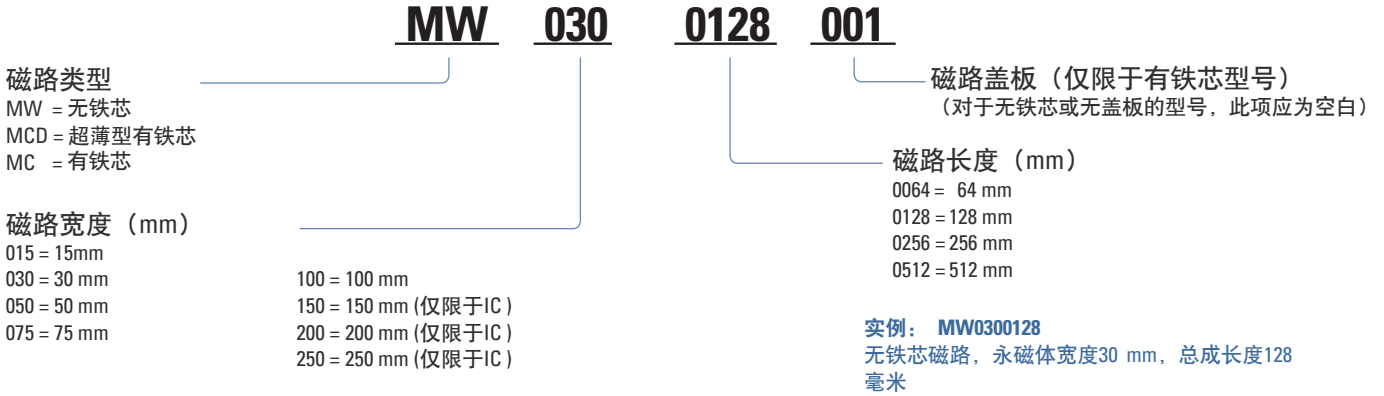
P1 – 带插头的400 mm屏蔽电缆
C1 – 400 mm屏蔽电缆飞线

实例: HSIL100P1

带有数字输出的霍尔效应组件, 用于无铁芯电机, 用带接头的400mm电缆连接。

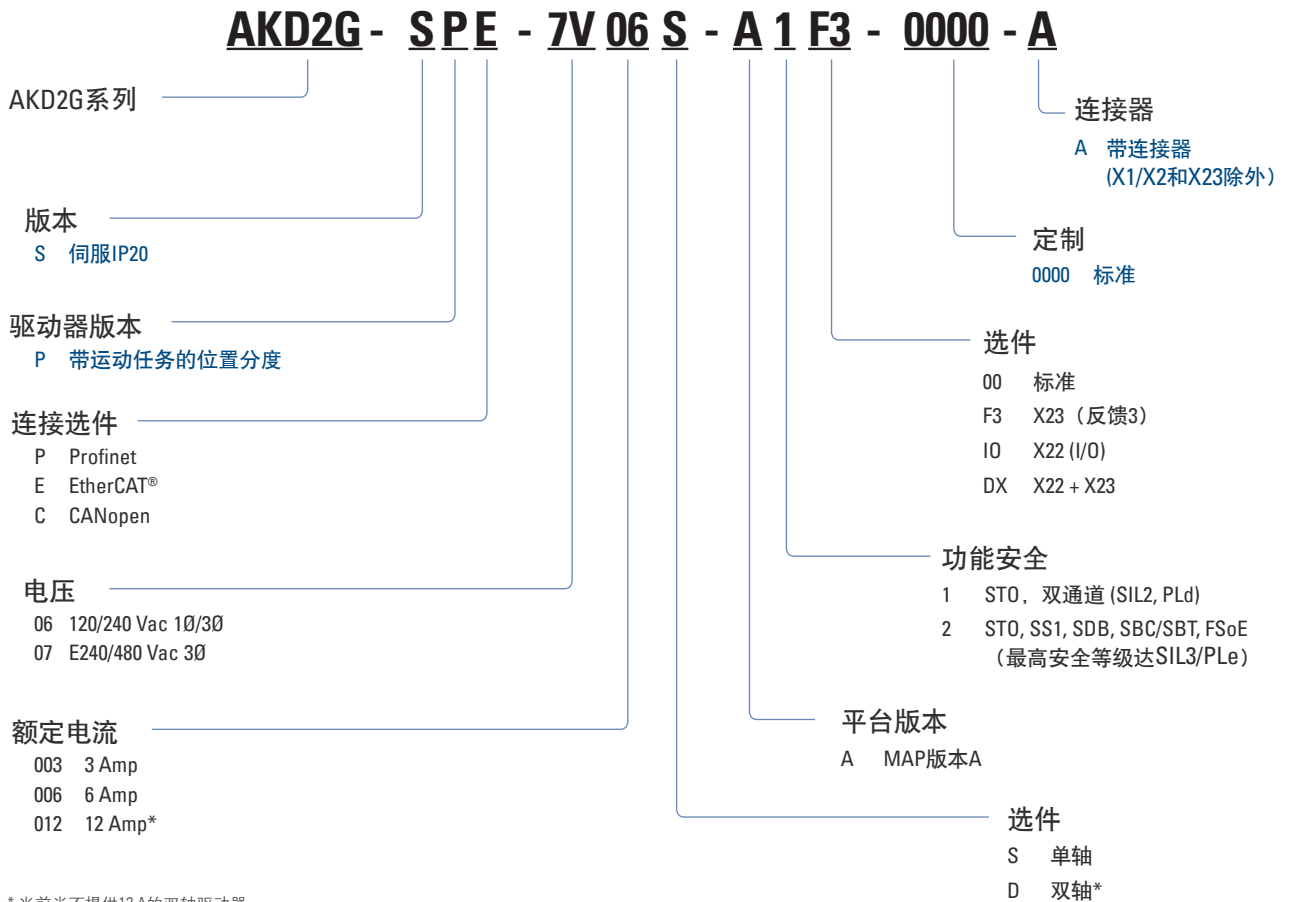
型号名称

磁路型号说明



AKD® 2G伺服驱动器的型号命名

AKD® 2G伺服驱动器



* 当前尚不提供12 A的双轴驱动器。

注释: 用蓝色粗体显示的选项为标准选项。

AKD® 伺服驱动器

AKD - B - 003 06 - NB - AN - 0000

AKD系列

版本

- B 基础驱动器
- C AKD-N中央电源
(需要CB扩展)
- N 分布式驱动器
(需要DB、DF或DS扩展)
- P 位置分度 (运动任务)
- T AKD BASIC语言可编程驱动器
(需要IC或NB扩展)
- M 多轴主驱动器
(需要M1或MC扩展选件和EC连接选件)

电压

- 003 3 Amp
- 006 6 Amp
- 010 10 kW (对于AKD-C, 该字段指的是功率)
- 012 12 Amp
- 024 24 Amp
- 048 48 Amp

电压

- 06 120/240 Vac 1Ø/3Ø (24 Amp驱动器: 仅240 Vac 3Ø)
- 07 240/480 Vac 3Ø (版本C: 07 = 400/480 Vac 3Ø | 版本N: 07 = 560/680 Vdc)

部件

0000 标准

连接*

连接	描述	可匹配驱动器型号
AN	模拟量命令	B, P, T
CN	CANopen®	P
EC	EtherCAT®	C, M, N, P
EI	EtherNet/IP™	P
PN	PROFINET®	P
SQ	SynqNet®	B

*包括驱动任务在内的CN、EC、EI和PN的免费升级

选件

- CB 不带扩展 (仅AKD-C型)
- DB 混合电机电缆 (仅AKD-N型)
- DF 附加EtherCAT®端口+反馈接头 (仅AKD-N型)
- DS 本地STO + 反馈接头 (仅AKD-N型)
- IC 扩展I/O型号和SD卡插槽 (仅AKD-T型)
- M1 高性能多轴控制器, 带行业标准 IEC 61131-3 PLC编程接头
- MC 标准多轴控制器
- NB 不带扩展

MOTIONEERING® 伺服选型软件

此电机定规程序在Windows®下运行，其作用是帮助用户选择合适的科尔摩根部件并确定其规格，它采用一种系统方法来选择无刷、直流伺服电机、步进电机和驱动器。在www.kollmorgen.cn提供了MOTIONEERING伺服选型软件，该选型软件采用一种项目理念来收集和保存旋转和直线多轴负载信息。用户可以灵活地将多个轴的运动效果累加起来，从而确定电源和分流再生规格。

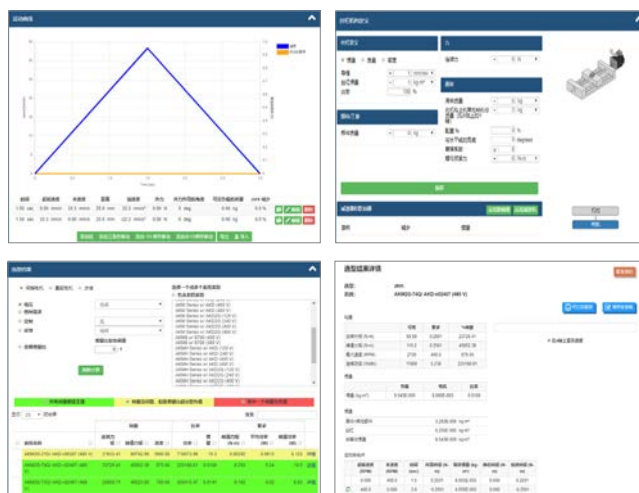
Motioneering提供了多种直线和旋转机械结构可供选择，其中包括丝杠、齿条和齿轮、带传动，辊子传动，电动缸，转台和直接数据输入，并采用独特的选型算法和产品数据库标准。

可检索的数据库包含数百个产品组合系统，其中包括旋转有框架和无框架无刷伺服电机，直接驱动旋转和直线无刷伺服电机、直线执行器（电动缸、无杆执行器、以及高精度操作台）和步进系统。

MOTIONEERING伺服选型软件还提供了通用测量单位选项，以便输入相关机械和运动轨迹数据，可以将数据转换为其他可用单位。在线帮助解释了程序的函数以及在程序中使用的术语和方程定义。

功能

- 将多种装置归类在一个“项目”内 – 组织并组合数据，以确定电源和再生规格。
- 用于分析的机械类型包括丝杠、齿条和齿轮、带传动、棍子传动、转台和直接驱动直线电机。
- 运动轨迹选项包括简单三角形、1/3-1/3-1/3梯形、变幅往复梯形以及其它选项。
- 搜索结果页面会通过颜色突出显示选项的解决方案组，以使用户进行系统规格评估和选择。



支持的操作系统

- Microsoft® Windows 2000, XP, Vista, Windows 7

MOTIONEERING 6.4.0包括:

- 新型AKMH系列不锈钢电机和AKD系统，电压选项包括120、240、400和480 V
 - 电机设计满足IP69K、EHEDG、3A，并且使用FDA批准的食品级材料制造
 - 19框/堆栈长度组合
 - 连续转矩达到 22 Nm
 - 峰值转矩达到92 Nm
- 对一些AKM伺服电机和齿轮电机型号的尺寸长度进行校正
- 对CH132热电阻进行校正
- 将HIPERFACE DSL正弦编码器添加到搜索字段

注释：包括所有伺服电机系统的性能曲线

关于科尔摩根

科尔摩根(Kollmorgen)是全球领先的运动控制系统和配件供应商。凭借七十多年的运动控制设计与开发专业经验,科尔摩根公司提供的运动控制突破性解决方案,具有无与伦比的性能、可靠性和便捷性。

科尔摩根拥有世界一流的运动控制理念、业内领先的运动控制产品质量、以及集成和定制运动控制产品的专业能力,致力于为机器制造商创造毋庸置疑的市场竞争优势。

联系我们:

电话: 400 668 2802

邮件: sales.china@kollmorgen.com

网站: www.kollmorgen.cn



KOLLMORGEN®

Because Motion Matters™

科尔摩根 美国总部
203A West Rock Road
Radford, VA 24141 USA
电话: 1-540-633-3545

科尔摩根 欧洲
Pempelfurtstraße 1
40880 Ratingen Germany
电话: +49 (0) 2102 9394 0

科尔摩根 中国大陆
上海市闵行区申滨路88号
丽宝广场5号楼302
电话: 400 668 2802

© 2021 科尔摩根公司版权所有 KM_CA_00084_RevB_CH

相关规格如有变更,恕不另行通知。产品用户应负责确定本产品是否适用于具体的用途。所有商标为其各自所有者拥有。

2021年5月中国印刷