

AKD®

CAN-BUS Kommunikation



Ausgabe: N, Dezember 2014

Gültig ab Firmware Version 1.13

Bestellnummer 903-200004-01

Übersetzung des Originaldokumentes

CANopen®

Bewahren Sie alle Anleitungen während der gesamten Nutzungsdauer des Produkts als Produktkomponente auf. Händigen Sie alle Anleitungen künftigen Anwendern/Besitzern des Produkts aus.

KOLLMORGEN®

Because Motion Matters™

Bisher erschienene Ausgaben:

Ausgabe	Bemerkungen
...	Eine Tabelle mit dem Lebenslauf dieses Dokuments finden Sie unter "Bisher erschienene Ausgaben:" (→ S. 175).
L, 12/2013	Nur Englisch
M, 05/2014	Objekt 1012 neu, Objektverzeichnis aktualisiert, PVT entfernt
N, 12/2014	Objekt 60C2 korrigiert, Objektverzeichnis erweitert mit CMP Objekten, CMP Hinweise neu (siehe Setup Beispiele), Beispiele korrigiert, Objekte 2011h-2012h-2013h neu

Warenzeichen

- AKD ist ein eingetragenes Warenzeichen der Kollmorgen Corporation.
- EnDat ist ein eingetragenes Warenzeichen der Dr. Johannes Heidenhain GmbH.
- EtherCAT ist ein eingetragenes Warenzeichen und patentierte Technologie, lizenziert von der Beckhoff Automation GmbH, Deutschland.
- Ethernet/IP ist ein registriertes Warenzeichen der ODVA, Inc.
- Ethernet/IP Communication Stack: copyright (c) 2009, Rockwell Automation
- sercos[®] ist ein eingetragenes Warenzeichen des sercos[®] international e.V.
- HIPERFACE ist ein eingetragenes Warenzeichen der Max Stegmann GmbH.
- PROFINET ist ein eingetragenes Warenzeichen der PROFIBUS und PROFINET International (PI)
- SIMATIC ist ein eingetragenes Warenzeichen der SIEMENS AG
- Windows[®] ist ein eingetragenes Warenzeichen der Microsoft Corporation

Aktuelle Patente:

- US Patent 5,162,798 (used in control card R/D)
- US Patent 5,646,496 (used in control card R/D and 1 Vp-p feedback interface)
- US Patent 6,118,241 (used in control card simple dynamic braking)
- US Patent 8,154,228 (Dynamic Braking For Electric Motors)
- US Patent 8,214,063 (Auto-tune of a Control System Based on Frequency Response)

Technische Änderungen, die der Verbesserung der Geräte dienen, vorbehalten !

Gedruckt in Deutschland.

Dieses Dokument ist geistiges Eigentum von Kollmorgen. Alle Rechte vorbehalten. Kein Teil dieses Werkes darf in irgendeiner Form (Fotokopie, Mikrofilm oder in einem anderen Verfahren) ohne schriftliche Genehmigung von Kollmorgen reproduziert oder unter Verwendung elektronischer Systeme verarbeitet, vervielfältigt oder verbreitet werden.

1 Inhaltsverzeichnis

1	Inhaltsverzeichnis	3
2	Allgemeines	9
2.1	Über dieses Handbuch	10
2.2	Zielgruppe	10
2.3	Verwendete Symbole	11
2.4	Verwendete Abkürzungen	12
3	Installation und Inbetriebnahme	13
3.1	Wichtige Hinweise	14
3.2	CAN-Bus-Schnittstelle (X12/X13)	15
3.2.1	CAN-Bus Aktivierung bei AKD-CC Modellen	16
3.2.2	Baudrate für CAN-Bus	17
3.2.3	Stationsadresse für CAN-Bus	18
3.2.4	CAN-Bus-Abschluss	18
3.2.5	CAN-Bus-Kabel	18
3.2.5.1	CAN-Bus Anschlussbild	19
3.3	Leitfaden zur Inbetriebnahme	20
4	Grundlagen zu CANopen	21
4.1	Über CANopen realisierte Grundfunktionen	22
4.2	Übertragungsgeschwindigkeit und -verfahren	22
4.3	Verhalten bei BUSOFF-Kommunikationsstörungen	22
4.4	Wichtige Konfigurationsparameter	23
5	CANopen-Kommunikationsprofil	24
5.1	Allgemeine Erläuterungen zu CAN	25
5.2	Aufbau des Kommunikationsobjekt-Identifiers	26
5.3	Definition der verwendeten Datentypen	27
5.3.1	Basisdatentypen	27
5.3.1.1	Ganzzahl ohne Vorzeichen (Unsigned Integer)	27
5.3.1.2	Ganzzahl mit Vorzeichen (Signed Integer)	28
5.3.2	Gemischte Datentypen	28
5.3.3	Erweiterte Datentypen	29
5.3.3.1	Octet String	29
5.3.3.2	Visible String	29
5.4	Kommunikationsobjekte	29
5.4.1	Netzwerkmanagementobjekte (NMT)	30
5.4.2	Synchronisationsobjekt (SYNC)	30
5.4.3	Zeitstempelobjekt (TIME)	30
5.4.4	Emergency-Objekt (EMCY)	31
5.4.4.1	Verwendung des Emergency-Objekts	31
5.4.4.2	Zusammensetzung des Emergency-Objekts	31
5.4.5	Servicedatenobjekte (SDO)	32
5.4.5.1	Zusammensetzung des Servicedatenobjekts	32
5.4.5.2	Initiate SDO Download Protocol	34
5.4.5.3	Download SDO Segment Protocol	34

5.4.5.4	Initiate SDO Upload Protocol	34
5.4.5.5	Upload SDO Segment Protocol	34
5.4.5.6	Abort SDO Protocol	34
5.4.6	Prozessdatenobjekt (PDO)	35
5.4.6.1	Übertragungsmodi	36
5.4.6.2	Triggermodi	36
5.4.7	Nodeguard	37
5.4.8	Heartbeat	38
6	CANopen-Antriebsprofil	39
6.1	CANopen Notfall-Meldungen und Fehlercodes	40
6.2	Allgemeine Definitionen	45
6.2.1	Allgemeine Objekte	45
6.2.1.1	Objekt 1000h: Device Type (DS301)	45
6.2.1.2	Objekt 1001h: Error Register (DS301)	45
6.2.1.3	Objekt 1002h: Manufacturer Status Register (DS301)	46
6.2.1.4	Objekt 1003h: Pre-defined Error Field (DS301)	47
6.2.1.5	Objekt 1005h: COB-ID for the SYNC message (DS301)	48
6.2.1.6	Objekt 1006h: Period of the communication cycle (DS301)	48
6.2.1.7	Objekt 1008h: Manufacturer Device Name (DS301)	49
6.2.1.8	Objekt 1009h: Manufacturer Hardware Version	49
6.2.1.9	Objekt 100Ah: Manufacturer Software Version (DS301)	49
6.2.1.10	Objekt 100Ch: Guard Time (DS301)	50
6.2.1.11	Objekt 100Dh: Lifetime Factor (DS301)	50
6.2.1.12	Objekt 1010h: Store Parameters (DS301)	51
6.2.1.13	Objekt 1011h: Restore Default Parameters (DS301)	52
6.2.1.14	Objekt 1012h: COB-ID of the Time Stamp (DS301)	53
6.2.1.15	Objekt 1014h: COB-ID for Emergency Message (DS301)	53
6.2.1.16	Objekt 1016h: Consumer Heartbeat Time	54
6.2.1.17	Objekt 1017h: Producer Heartbeat Time	55
6.2.1.18	Objekt 1018h: Identity Object (DS301)	55
6.2.1.19	Objekt 1026h: OS Prompt	57
6.2.2	Herstellerspezifische Objekte	58
6.2.2.1	Objekt 2000h: System Warnings	58
6.2.2.2	Objekt 2001h: System Faults	58
6.2.2.3	Objekt 2002h: Hersteller Status Bytes	59
6.2.2.4	Objekt 2011h: DRV.RUNTIME in Sekunden	59
6.2.2.5	Objekt 2012h: Fehlerhistorie: Fehlernummern	60
6.2.2.6	Objekt 2013h: Fehlerhistorie: Zeitstempel	61
6.2.2.7	Objekt 2014-2017h: Maske 1 bis 4 für Sende-PDO	62
6.2.2.8	Objekt 2018h: Firmware-Version	63
6.2.2.9	Objekt 2026h: ASCII-Kanal	64
6.2.2.10	Objekt 20A0h: Latch Position 1 positive Flanke	65
6.2.2.11	Objekt 20A1h: Latch-Position 1 negative Flanke	65
6.2.2.12	Objekt 20A2h: Latch-Position 2 positive Flanke	66
6.2.2.13	Objekt 20A3h: Latch-Position 2 negative Flanke	66
6.2.2.14	Objekt 20A4h: Latch-Steuerregister	67

6.2.2.15	Objekt 20A5h: Latch-Statusregister	68
6.2.2.16	Objekt 20A6h: Latchposition 1, positive oder negative Flanke	69
6.2.2.17	Objekt 20A7h: Latch Position 2, positive oder negative Flanke	69
6.2.2.18	Objekt 20B8h: Reset geänderter Eingangsinformationen	69
6.2.2.19	Objekt 345Ah: Bremsensteuerung	70
6.2.2.20	Objekt 3474h: Parameter für digitale Eingänge	72
6.2.2.21	Objekt 3475h: Parameter für digitale Ausgänge	73
6.2.2.22	Objekt 3496h: Parameter für Feldbus Synchronisation	74
6.2.3	Profilspezifische Objekte	76
6.2.3.1	Objekt 60B8h: Touch Probe Funktion	76
6.2.3.2	Object 60B9h: Touch Probe Status	77
6.2.3.3	Objekt 60BAh: Touch Probe 1 positive Flanke	78
6.2.3.4	Objekt 60BBh: Touch Probe 1 negative Flanke	78
6.2.3.5	Objekt 60BCh: Touch Probe 2 positive Flanke	78
6.2.3.6	Objekt 60BDh: Touch Probe 2 negative Flanke	79
6.2.3.7	Objekt 60D0h: Touch Probe Quelle	79
6.2.3.8	Objekt 60FDh: Digital Inputs (DS402)	80
6.2.3.9	Objekt 60FEh: Digital Outputs (DS402)	81
6.2.3.10	Objekt 6502h: Supported Drive Modes (DS402)	82
6.3	PDO-Konfiguration	83
6.3.1	Empfangs-PDOs (RXPDO)	84
6.3.1.1	Objekte 1400-1403h: 1.- 4.RXPDO Communication Parameter (DS301)	84
6.3.1.2	Objekte 1600-1603h: 1.- 4.RXPDO Mapping Parameter (DS301)	85
6.3.1.3	Standard-RXPDO-Definition	86
6.3.2	Sende-PDOs (TXPDO)	87
6.3.2.1	Objekte 1800-1803h: 1.- 4.TXPDO Communication Parameter (DS301)	87
6.3.2.2	Objekte 1A00-1A03h: 1.- 4.TXPDO Mapping Parameter (DS301)	89
6.3.2.3	Standard-TXPDO-Definition	90
6.4	Gerätesteuerung (dc)	91
6.4.1	Statusmaschine DS402	91
6.4.1.1	Zustände der Statusmaschine	91
6.4.1.2	Transitions of the state machine	92
6.4.2	Objektbeschreibung	93
6.4.2.1	Objekt 6040h: Steuerwort (DS402)	93
6.4.2.2	Objekt 6041h: Statuswort(DS402)	94
6.4.2.3	Objekt 6060h: Betriebsart (DS402)	96
6.4.2.4	Objekt 6061h: Betriebsart-Anzeige (DS402)	97
6.5	Faktorgruppen (fg) (DS402)	97
6.5.1	Allgemeine Informationen	97
6.5.1.1	Faktoren	97
6.5.1.2	Beziehung zwischen physikalischen und antriebsinternen Einheiten	97
6.5.2	Objekte für Geschwindigkeits-Skalierung	98
6.5.2.1	Objekt 204Ch: PV Scaling Factor	98
6.5.3	Objekte für Positionsberechnungen	99
6.5.3.1	Objekt 608Fh: Position Encoder Resolution (DS402)	99
6.5.3.2	Objekt 6091h: Getriebeübersetzung (DS402)	100

6.5.3.3	Objekt 6092h: Feed constant (DS402)	101
6.5.4	Objekte for zusätzliche Feedback System	102
6.5.4.1	Objekt 60E9h: Zusätzliche Feed Konstante – Feed	102
6.5.4.2	Objekt 60EEh: Zusätzliche Feed Konstante - Umdrehungen Antriebswelle	103
6.5.4.3	Objekt 60E8h: Zusätzliches Übersetzungsverhältnis – Umdrehungen Motorwelle	104
6.5.4.4	Objekt 60EDh: Zusätzliches Übersetzungsverhältnis – Umdrehungen Antriebswelle	105
6.5.4.5	Objekt 60E4h: Zusätzlicher Positionswert	106
6.6	Profile Velocity Mode (pv) (DS402)	107
6.6.1	Allgemeine Informationen	107
6.6.1.1	Objekte, die in diesem Kapitel definiert werden	107
6.6.1.2	Objekte, die in anderen Kapiteln definiert werden	107
6.6.2	Objektbeschreibung	107
6.6.2.1	Objekt 606Ch: Velocity Actual Value (DS402)	107
6.6.2.2	Objekt 60FFh: Target Velocity (DS402)	108
6.7	Profile Torque Mode (tq) (DS402)	108
6.7.1	Allgemeine Informationen	108
6.7.1.1	Objekte, die in diesem Kapitel definiert werden	108
6.7.2	Objektbeschreibung	108
6.7.2.1	Objekt 2071h: Strom Sollwert	108
6.7.2.2	Objekt 2077h: Strom Istwert	109
6.7.2.3	Objekt 6071h: Target Torque (DS402)	109
6.7.2.4	Objekt 6073h: Max Current (DS402)	109
6.7.2.5	Objekt 6077h: Torque Actual Value (DS402)	110
6.8	Position Control Function (pc) (DS402)	111
6.8.1	Allgemeine Informationen	111
6.8.1.1	Objekte, die in diesem Kapitel definiert werden	111
6.8.1.2	Objekte, die in anderen Kapiteln definiert werden	111
6.8.2	Objektbeschreibung	111
6.8.2.1	Objekt 6063h: Position Actual Value* (DS402)	111
6.8.2.2	Objekt 6064h: Position Actual Value (DS402)	112
6.8.2.3	Objekt 6065h: Following Error Window	112
6.8.2.4	Objekt 60F4h: Following Error Actual Value (DS402)	112
6.9	Interpolated Position Mode (ip) (DS402)	113
6.9.1	Allgemeine Informationen	113
6.9.1.1	Objekte, die in diesem Kapitel definiert werden	113
6.9.2	Objektbeschreibung	113
6.9.2.1	Objekt 60C0h: Interpolation Submode Auswahl	113
6.9.2.2	Objekt 60C1h: Interpolation Datenaufzeichnung	114
6.9.2.3	Objekt 60C2h: Interpolation Zeitraum	115
6.9.2.4	Objekt 60C4h: Interpolation Data Configuration	116
6.10	Homing Mode (hm) (DS402)	118
6.10.1	Allgemeine Informationen	118
6.10.1.1	Objekte, die in diesem Kapitel definiert werden	118
6.10.1.2	Objekte, die in anderen Kapiteln definiert werden	118
6.10.2	Objektbeschreibung	118
6.10.2.1	Objekt 607Ch: Homing Offset (DS402)	118

6.10.2.2	Objekt 6098h: Homing Method (DS402)	119
6.10.2.3	Objekt 6099h: Homing Speeds (DS402)	120
6.10.2.4	Objekt 609Ah: Homing Acceleration (DS402)	121
6.10.2.5	Referenzfahrtmodus-Sequenz	121
6.11	Profile Position Mode (DS402)	122
6.11.1	Allgemeine Informationen	122
6.11.1.1	Objekte, die in diesem Kapitel definiert werden	122
6.11.1.2	Objekte, die in anderen Kapiteln definiert werden	122
6.11.2	Objektbeschreibung	122
6.11.2.1	Objekt 607Ah: Target Position (DS402)	122
6.11.2.2	Objekt 607Dh: Software Position Limit (DS402)	123
6.11.2.3	Objekt 6081h: Profile Velocity (DS402)	124
6.11.2.4	Objekt 6083h: Profile Acceleration (DS402)	124
6.11.2.5	Objekt 6084h: Profile Deceleration (DS402)	124
6.11.2.6	Funktionsbeschreibung	125
6.11.2.7	Objekt 60B1h: Geschwindigkeit Offset	127
6.11.2.8	Objekt 60B2h: Drehmoment Offset	127
7	Anhang	128
7.1	Objektverzeichnis	128
7.1.1	Float Scaling	128
7.1.2	Kommunikations-SDOs	128
7.1.3	Herstellerspezifische SDOs	130
7.1.4	Profilspezifische SDOs	150
7.2	Beispiele	154
7.2.1	Beispiele, Konfiguration	154
7.2.1.1	Grundlegende Prüfung des Anschlusses an die AKD Steuerungen	154
7.2.1.2	Example: Operating the State Machine	155
7.2.1.3	Beispiel: Tippbetrieb über SDO	156
7.2.1.4	Beispiel: Drehmomentbetrieb über SDO	156
7.2.1.5	Beispiel: Tippbetrieb über PDO	157
7.2.1.6	Beispiel: Drehmomentbetrieb über PDO	159
7.2.1.7	Beispiel: Referenzfahrt über SDO	160
7.2.1.8	Beispiel: Verwendung des Profil-Positionsbetriebs	162
7.2.1.9	Beispiel: ASCII-Kommunikation	165
7.2.1.10	Test für SYNC-Telegramme	166
7.2.1.11	Some aspects of the Compare functionality	167
7.2.2	Beispiele: Spezielle Anwendungen	168
7.2.2.1	Beispiel: Externe Trajektorie mit interpoliertem Positionsbetrieb	168
8	Stichwortverzeichnis	173
9	Bisher erschienene Ausgaben:	175

Diese Seite wurde bewusst leer gelassen.

2 Allgemeines

2.1 Über dieses Handbuch	10
2.2 Zielgruppe	10
2.3 Verwendete Symbole	11
2.4 Verwendete Abkürzungen	12

2.1 Über dieses Handbuch

Dieses Handbuch, *AKD CAN-BUS Kommunikation*, beschreibt die Installation und Inbetriebnahme, den Funktionsumfang und das Softwareprotokoll für die CANopen AKD Produktreihe. Alle AKD CANopen-Servoverstärker sind mit integrierter CANopen-Funktionalität ausgestattet; eine zusätzliche Optionskarte ist daher nicht erforderlich.

Eine digitale Version dieses Handbuchs (PDF Format) befindet sich auf der mit dem Servoverstärker gelieferten DVD. Aktualisierungen des Handbuchs können von der Kollmorgen-Website heruntergeladen werden.

Zugehörige Dokumente der AKD-Reihe:

- *AKDBetriebsanleitung* Dieses Handbuch enthält Hinweise zur Installation und Konfiguration des Servoverstärkers.
- *AKDBenutzerhandbuch*. Beschreibt, wie Sie Ihren Verstärker in gängigen Anwendungen verwenden. Es bietet auch Tipps zur Optimierung der Systemleistung mit dem AKD. Das *Benutzerhandbuch* beinhaltet den *Parameter and Command Reference Guide* mit der Dokumentation zu den Parametern und Befehlen, die für die Programmierung des AKD verwendet werden.
- *Zubehörhandbuch*. Dieses Handbuch enthält technische Daten und Maßzeichnungen von Zubehör wie Kabeln und Bremswiderständen zum Betrieb mit AKD. Von diesem Handbuch existieren regional unterschiedliche Versionen.

Weiterführende Dokumentation:

- CAN Application (CAL) for Industrial Applications (Herausgeber CiA e.V.)
- Draft Standards 301 (ab Version 4.0), 402 (Herausgeber CiA e.V.)
- CAN Specification Version 2.0 (Herausgeber CiA e.V.)
- ISO 11898 ... Controller Area Network (CAN) for high-speed communication

2.2 Zielgruppe

Dieses Handbuch richtet sich mit folgenden Anforderungen an Fachpersonal:

- Installation: nur durch Fachleute mit elektrotechnischer Ausbildung.
- Inbetriebnahme: nur durch Fachleute mit weitreichenden Kenntnissen in den Bereichen Elektrotechnik/Antriebstechnik.
- Programmierung: Software-Entwickler, Projektplaner

Das Fachpersonal muss die folgenden Normen kennen und anwenden:

- EN 12100, EN 60364 und EN 60664
- Nationale Unfallverhütungsvorschriften

2.3 Verwendete Symbole

Symbol	Bedeutung
 GEFAHR	Weist auf eine gefährliche Situation hin, die, wenn sie nicht vermieden wird, zum Tode oder zu schweren, irreversiblen Verletzungen führen wird.
 WARNUNG	Weist auf eine gefährliche Situation hin, die, wenn sie nicht vermieden wird, zum Tode oder zu schweren, irreversiblen Verletzungen führen kann.
 VORSICHT	Weist auf eine gefährliche Situation hin, die, wenn sie nicht vermieden wird, zu leichten Verletzungen führen kann.
HINWEIS	Dieses Symbol weist auf eine Situation hin, die, wenn sie nicht vermieden wird, zu Beschädigung von Sachen führen kann.
INFO	Dieses Symbol weist auf wichtige Informationen hin.
	Warnung vor einer Gefahr (allgemein). Die Art der Gefahr wird durch den nebenstehenden Warntext spezifiziert.
	Warnung vor gefährlicher elektrischer Spannung und deren Wirkung.
	Warnung vor hängender Last.

2.4 Verwendete Abkürzungen

Abkürzung	Bedeutung
BTB/RTO	Betriebsbereit (Standby)
COB	Kommunikationsobjekt
COB-ID	Kommunikationsobjekt-Identifizier
EEPROM	Elektrisch löschbarer programmierbarer Speicher
EMV	Elektromagnetische Verträglichkeit
EMCY	Emergency-Objekte (Notfall-Objekte)
ISO	International Standardization Organization
km	1000 m
LED	Leuchtdiode
LSB	Niederwertiges Byte (oder Bit)
MB	Megabyte
MSB	Höchstwertiges Byte (oder Bit)
NMT	Netzwerkmanagement-Objekte
NSTOP	Endschalteneingang Drehrichtung links
PC	Personal Computer
PDO	Prozessdatenobjekt
PSTOP	Endschalteneingang Drehrichtung rechts
RAM	Flüchtiger Speicher
ROD	Inkrementaler Positionsgeber
RxPDO	Receive PDO (Empfangs-PDO)
SDO	Servicedatenobjekt
SYNC	Synchronisationsobjekte
TxPDO	Transmit PDO (Sende-PDO)

3 Installation und Inbetriebnahme

3.1 Wichtige Hinweise	14
3.2 CAN-Bus-Schnittstelle (X12/X13)	15
3.3 Leitfaden zur Inbetriebnahme	20

3.1 Wichtige Hinweise



GEFAHR

Trennen Sie nie die elektrischen Verbindungen zum Verstärker, während dieser Spannung führt. Es besteht die Gefahr von Lichtbogenbildung mit Schäden an Kontakten und erhebliche Verletzungsgefahr.

Warten Sie nach dem Trennen des Servoverstärkers von der Stromquelle mindestens 7 Minuten, bevor Sie Geräteteile, die potenziell Spannung führen (z. B. Kontakte), berühren oder Anschlüsse trennen.

Messen Sie zur Sicherheit die Spannung am DC-Bus-Zwischenkreis, und warten Sie, bis die Spannung unter 60 V gesunken ist.



WARNUNG

Elektronische Geräte sind grundsätzlich nicht ausfallsicher. Der Anwender ist dafür verantwortlich, dass bei Ausfall des Servoverstärkers der Antrieb in einen maschinell und personell sicheren Zustand geführt wird, z. B. mit einer mechanischen Bremse.

Antriebe mit CAN-Bus sind fernbediente Maschinen. Sie können sich jederzeit ohne vorherige Ankündigung in Bewegung setzen. Machen Sie das Bedienungs- und Wartungspersonal durch entsprechende Hinweise auf diese Gefahr aufmerksam.

Stellen Sie durch entsprechende Schutzmaßnahmen sicher, dass ein ungewolltes Anlaufen der Maschine nicht zu Gefahrensituationen für Mensch und Maschine führen kann. Software-Endschalter ersetzen nicht die Hardware-Endschalter der Maschine.

HINWEIS

Installieren Sie den Servoverstärker wie in der *Betriebsanleitung* beschrieben. Die Verdrahtung des analogen Sollwerteingangs und des Positionsinterfaces nach dem Anschlussbild in der *Betriebsanleitung* entfallen.

HINWEIS

Schließen Sie die Ethernetleitung für den PC mit der Konfigurations-Software nicht an die EtherCAT-Schnittstelle X5/X6 an. Das Ethernet-Konfigurationskabel muss an die Serviceschnittstelle am Stecker X11 angeschlossen werden.

HINWEIS

Der Status des Verstärkers muss durch die Steuerung überwacht werden, um kritische Situationen zu erkennen. Verdrahten Sie den FEHLER-Kontakt in Reihe zur Not-Aus-Schaltung der Anlage. Die Not-Aus-Schaltung muss das Netzschütz betätigen.

INFO

Die Setup-Software kann verwendet werden, um die Einstellungen des Verstärkers zu ändern. Jede weitere Veränderung führt zum Erlöschen der Garantie. Bedingt durch die interne Darstellung der Lageregler-Parameter kann der Lageregler nur betrieben werden, wenn die Enddrehzahl des Antriebs folgende Werte nicht überschreitet:

Rotatorisch

Sinus² Kommutierung: 7500 U/min

Trapezförmige Kommutierung: 12000 U/min

Linear

Sinus² Kommutierung: 4 m/s

Trapezförmige Kommutierung: 6,25 m/s

INFO

Alle Angaben über Auflösung, Schrittweite, Positioniergenauigkeit etc. beziehen sich auf rechnerische Werte. Nichtlinearitäten in der Mechanik (Spiel, Elastizität etc.) sind nicht berücksichtigt. Wenn die Enddrehzahl des Motors verändert werden muss, müssen alle vorher eingegebenen Lageregelungs- und Fahrsatzparameter angepasst werden.

3.2 CAN-Bus-Schnittstelle (X12/X13)

Für die CAN-Bus-Verbindung werden zwei 6-polige RJ-25-Stecker (X12/X13) verwendet.



Stecker	Pin	Signal	Stecker	Pin	Signal
X12	1	Interner Abschlusswiderstand	X13	1	Interner Abschlusswiderstand
X12	2	CAN-Schirm	X13	2	CAN-Schirm
X12	3	CANH in	X13	3	CANH out
X12	4	CANL in	X13	4	CANL out
X12	5	GND	X13	5	GND
X12	6	Interner Abschlusswiderstand	X13	6	Interner Abschlusswiderstand

3.2.1 CAN-Bus Aktivierung bei AKD-CC Modellen

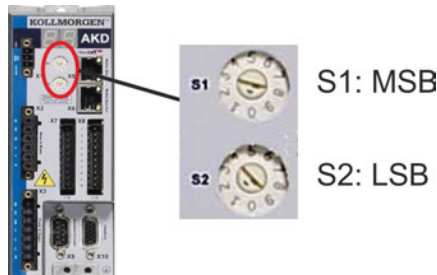
AKD-CC Modelle unterstützen das CANopen-Protokoll sowohl bei CAN-Bus- als auch EtherCAT-Netzwerkverwendung. Setzen des Parameters DRV.TYPE aktiviert entweder EtherCAT oder CANopen. Im Auslieferungszustand der CC Modelle ist die EtherCAT-Hardware aktiv gesetzt.

Um die CAN-Bus-Hardware zu aktivieren, müssen Sie den Parameter DRV.TYPE ändern.

1. Mit Software: Schließen Sie einen PC an den AKD an und ändern Sie den Parameter DRV.TYPE im WorkBench Terminal (siehe DRV.TYPE Dokumentation) oder
2. Mit Hardware: Benutzen Sie die Drehschalter S1 & S2 in der Front und den Taster B1 oben am Gerät.

Die folgenden Schritte beschreiben das Umschalten mit Hilfe der Drehschalter:

1. Stellen Sie den Wert 89 mit den AKD-Drehschaltern ein.



Drehen Sie S1 auf 8 und S2 auf 9

2. Drücken Sie die B1 Taste für etwa 3 Sekunden.



Die 7-Segment Anzeige zeigt während des Vorgangs **Cn**.

Schalten Sie die 24 V Spannungsversorgung nicht ab, solange das Display Cn zeigt!

3. Warten Sie, bis das Display zurück auf die Standardanzeige schaltet. Nun ist das Gerät für CANopen vorbereitet.
4. Schalten Sie die 24 V Spannungsversorgung **aus** und wieder **ein**.

INFO

Die 7-Segmentanzeige zeigt Er (Error), wenn die Umschaltung nicht erfolgreich war. Schalten Sie die 24 V Spannungsversorgung aus und wieder ein. Wiederholen Sie den Vorgang. Falls der Fehler erneut gemeldet wird, wenden Sie sich an den Kollmorgen Kundendienst.

3.2.2 Baudrate für CAN-Bus

Sie können festlegen, ob der Servoverstärker beim Einschalten eine feste Baudrate wählen oder einen Algorithmus zur automatischen Erkennung der Baudrate ausführen soll. Die Übertragungsgeschwindigkeit kann über den Parameter **FBUS.PARAM01** eingestellt werden. FBUS.PARAM01 stellen Sie in WorkBench oder mit den AKD-Drehschaltern ein.

Baudrate [kBit/s]	FBUS.PARAM01	Oberer Drehschalter S1	Unterer Drehschalter S2
Auto	0	9	0
125	125	9	1
250	250	9	2
500	500	9	3
1000	1000	9	4

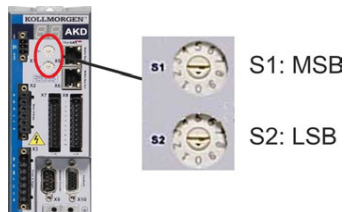
Im Falle einer festen Baudrate sendet der Servoverstärker nach einem Aus- und Wiedereinschalten der Spannungsversorgung die Boot-Up Meldung mit der Baudrate, die im nichtflüchtigen Speicher abgelegt ist. Im Falle einer automatischen Erkennung der Baudrate sucht der Servoverstärker nach einem gültigen CAN-Frame auf dem Bus. Bei Empfang eines gültigen Frames sendet der Servoverstärker die Boot-Up Meldung entsprechend der gemessenen Bit-Zeit. Anschließend kann die Baudrate über das Objekt 1010 Sub 1 im nichtflüchtigen Speicher abgelegt werden.

INFO

Anderenfalls wird die Funktion zur automatischen Erkennung benutzt. Eine zuverlässige automatische Erkennung der Baudrate erfordert eine normgemäße Verkabelung des CAN-Bus (Abschlusswiderstände, Masseanschluss usw.) erforderlich. Wenn die automatische Erkennung der Baudrate verwendet wird, muss der AKD gesperrt sein.

Gehen Sie zur Einstellung der Baudrate über die Drehschalter wie folgt vor:

1. Sperren Sie den Verstärker.
2. Stellen Sie die Drehschalter auf eine der Adressen von 90 bis 94 ein (siehe Tabelle oben)



Drehen Sie S1 auf 9 und S2 auf eine Zahl von 0 bis 4

3. Drücken Sie mindestens 3 Sekunden lang die Taste B1 am AKD, bis die Drehschaltereinstellung im AKD-Display erscheint.



4. Wenn der Einstellwert des Drehschalters im Display blinkt, lassen Sie die Taste B1 los und warten Sie, bis das Blinken aufhört. Dabei wird der Parameter FBUS.PARAM01 auf den neuen Wert gesetzt, und alle Parameter werden gespeichert. Die neue Einstellung wird mit dem nächsten Einschalten des Servoverstärkers wirksam.

Wenn ein Fehler auftritt, blinken die folgenden Meldungen 5 mal:

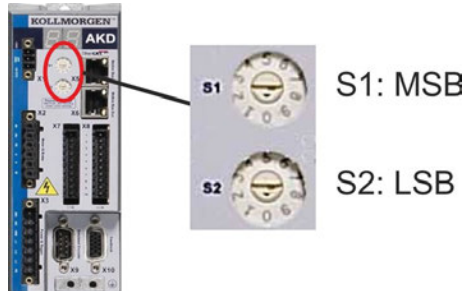
- E1 - Verstärker ist freigegeben
- E2 - Speichern der neuen Einstellungen fehlgeschlagen
- E3 - Fehlerhafte Schalterstellung

3.2.3 Stationsadresse für CAN-Bus

INFO

Nachdem Sie die Stationsadresse geändert haben, müssen Sie die 24 V-Hilfsspannungsversorgung für den Verstärker aus- und wieder einschalten.

Verwenden Sie während der Konfiguration die Drehschalter an der Frontplatte des AKD, um die Stationsadresse für die Kommunikation voreinzustellen.



Die Drehschalter an der Frontplatte des AKD (S1 & S2) entsprechen der CAN-Stationsadresse. Die Schalter S1 & S2 entsprechen auch der IP-Adresseneinstellung des Verstärkers. Sowohl das CAN- als auch das IP-Netzwerkadressenschema müssen konfiguriert werden, um dieser Abhängigkeit Rechnung zu tragen, wenn das TCP/IP- und das CAN-Netzwerk in einer Anwendung gleichzeitig ausgeführt werden. Beispiel:

S1 (MSB)	S2 (LSB)	CAN Adresse	IP Adresse
4	5	45	192.168.0.45

Die Einstellung der IP Adresse kann mit Hilfe der WorkBench Software (Einstellungen -> Feldbus-> TCP/IP) von den Drehschaltern entkoppelt werden.

3.2.4 CAN-Bus-Abschluss

Das letzte Busgerät an beiden Enden des CAN-Bus-Systems muss über Abschlusswiderstände verfügen. Der AKD verfügt über integrierte 132 Ohm Widerstände, die aktiviert werden können, indem die Pins 1 und 6 gebrückt werden. Ein optionaler Terminierungsstecker ist für den AKD verfügbar (*P-AKD-CAN-TERM*). Der optionale Terminierungsstecker ist ein RJ-12-Stecker mit einer integrierten Drahtbrücke zwischen den Pins 1 und 6. Der Terminierungsstecker muss in den X13-Stecker des letzten Verstärkers im CAN-Netzwerk gesteckt werden.

INFO

Entfernen Sie den Abschlussstecker, wenn der AKD nicht das letzte Busgerät ist und verwenden Sie X13 zum Anschließen des nächsten Gerätes.

3.2.5 CAN-Bus-Kabel

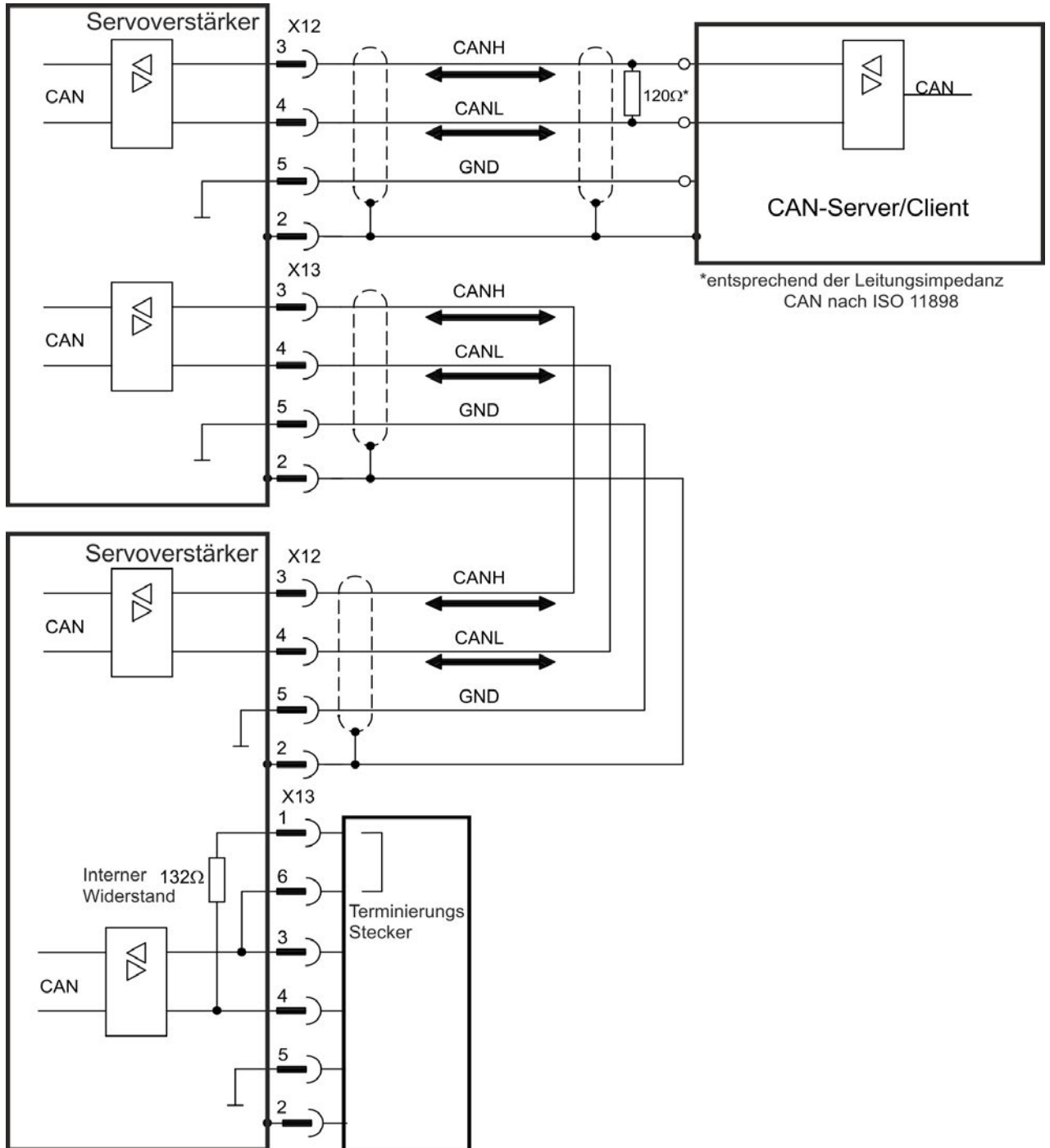
Um die Anforderungen der Norm ISO 11898 zu erfüllen, muss ein Bus-Kabel mit einer charakteristischen Impedanz von 120 Ohm verwendet werden. Die maximale verwendbare Kabellänge für eine zuverlässige Kommunikation nimmt mit zunehmender Übertragungsgeschwindigkeit ab. Zur Orientierung können Sie die folgenden Werte verwenden, die von Kollmorgen gemessen wurden; diese Werte sind keine garantierten Grenzwerte:

- Charakteristische Impedanz: 100 bis 120 Ohm
- Max. Kapazität im Kabel: 60 nF/km
- Schleifenwiderstand: 159,8 Ohm/km

Übertragungsgeschwindigkeit (kBaud)	1000	500	250
Maximale Kabellänge (m)	10	70	115

Eine geringere Kapazität im Kabel (max. 30 nF/km) und ein geringerer Leitungswiderstand (Schleifenwiderstand, 115 Ohm/km) ermöglichen größere Längen. Eine charakteristische Impedanz von 150 ± 5 Ohm erfordert einen Abschluss-Widerstand 150 ± 5 Ohm.

3.2.5.1 CAN-Bus Anschlussbild



3.3 Leitfaden zur Inbetriebnahme

HINWEIS

Nur professionelles Personal mit umfangreichen Kenntnissen der Steuer- und Antriebstechnik darf den Verstärker konfigurieren.



VORSICHT

Antriebe mit CAN-Bus sind fernbediente Maschinen. Sie können sich jederzeit ohne vorherige Ankündigung in Bewegung setzen. Machen Sie das Bedienungs- und Wartungspersonal durch entsprechende Hinweise auf diese Gefahr aufmerksam.

Stellen Sie durch entsprechende Schutzmaßnahmen sicher, dass ein ungewolltes Anlaufen der Maschine nicht zu Gefahrensituationen für Mensch und Maschine führen kann. Software-Endschalter ersetzen nicht die Hardware-Endschalter der Maschine.

INFO

Beachten Sie das Kapitel "Wichtige Konfigurationsparameter" (→ S. 23) für die Bus-Parametrierung (FBUS.PARAMx).

Gehen Sie wie folgt vor:

1. Montage/Installation prüfen. Prüfen Sie, ob alle Sicherheitshinweise in der Betriebsanleitung des Servoverstärkers und im vorliegenden Handbuch beachtet und umgesetzt wurden. Prüfen Sie die Einstellung für die Stationsadresse und die Baudrate.
2. PC anschließen, WorkBench starten. Stellen Sie die Parameter für den Servoverstärker mit Hilfe der Konfigurationssoftware WorkBench ein.
3. Grundfunktionen in Betrieb nehmen. Nehmen Sie nun die Grundfunktionen des Servoverstärkers in Betrieb und optimieren Sie Strom-, Drehzahl- und Lageregler. Dieser Teil der Inbetriebnahme ist in der Online-Hilfe der Konfigurationssoftware genauer beschrieben.
4. Parameter speichern. Speichern Sie die Parameter nach erfolgter Optimierung im Servoverstärker.
5. Kommunikation starten. Die geänderten Parameter werden erst nach einem Neustart (24V-Versorgung aus- und wiedereinschalten) wirksam. Passen Sie die Übertragungsrate des AKD an die des Masters an.
6. Kommunikation testen. Prüfen Sie die Boot-Up Meldung, wenn Sie den Verstärker einschalten. Führen Sie einen SDO-Lesezugriff auf Index 1000 Subindex 0 aus (DeviceType).
7. Inbetriebnahme des Lagereglers. Nehmen Sie den Lageregler in Betrieb, wie in der WorkBench Online-Hilfe beschrieben.

4 Grundlagen zu CANopen

4.1 Über CANopen realisierte Grundfunktionen	22
4.2 Übertragungsgeschwindigkeit und -verfahren	22
4.3 Verhalten bei BUSOFF-Kommunikationsstörungen	22
4.4 Wichtige Konfigurationsparameter	23

4.1 Über CANopen realisierte Grundfunktionen

Es wird vorausgesetzt, dass das Kommunikationsprofil in seiner grundlegenden Funktionsweise bekannt ist und als Referenzdokumentation zur Verfügung steht. Bei der Arbeit mit dem in AKD eingebauten Lageregler stehen folgende Funktionen zur Verfügung:

Konfiguration und allgemeine Funktionen:

- Referenzfahrt, Referenzpunkt setzen
- Vorgabe digitaler Sollwerte für die Drehzahl- und Momentenregelung
- Unterstützung folgender Betriebsarten des CANopen-Profiles DS402:
 - Profile Position Mode, Profile Torque Mode, Profile Velocity Mode
 - Homing Modus
 - Interpolated Position Mode
 - Cyclic synchronous position mode

Positionierungsfunktionen:

- Ausführen eines Fahrauftrages aus dem Fahrsatzspeicher des Servoverstärkers
- Ausführen eines Direktfahrauftrages
- Trajektorie absolut, ip-Mode oder csp-Mode

Datenübertragungsfunktionen:

- Übertragen eines Fahrauftrages in den Fahrsatzspeicher des Servoverstärkers. Ein Fahrauftrag besteht aus folgenden Elementen:
 - Positionssollwert (Absolutauftrag) oder Wegsollwert (Relativauftrag)
 - Geschwindigkeits-Sollwert
 - Beschleunigungszeit, Bremszeit
 - Art des Fahrauftrags (absolut/relativ)
 - Nummer eines Folgefahrauftrags (mit oder ohne Zwischenstopp)
- Lesen eines Fahrauftrages aus dem Fahrsatzspeicher des Servoverstärkers
- Lesen von Istwerten
- Lesen der Error Register (Emergency error codes)
- Lesen der Statusregister
- Lesen / Schreiben von Regelparametern

4.2 Übertragungsgeschwindigkeit und -verfahren

- Busankopplung und Busmedium: CAN-Standard ISO 11898 (High-Speed CAN)
- Übertragungsgeschwindigkeit: max. 1MBit/s
- Mögliche Einstellungen des Verstärkers: 125 (Vorgabe), 250, 500 und 1000 kBit/s
- Einstellung FBUS.PARAM01 = 0 ermöglicht die automatische Baudrate Ermittlung.
- Die Einstellung der Baudrate erfolgt über den AKD-Parameter FBUS.PARAM01. Der Einstellwert wird wirksam, sobald dieser Parameter im NVRAM gespeichert und der Servoverstärker neu gestartet wurde.

4.3 Verhalten bei BUSOFF-Kommunikationsstörungen

Die Kommunikationsstörung BUSOFF wird direkt von der Schicht 2 (CAN-Steuerung) überwacht und gemeldet. Diese Meldung kann verschiedene Ursachen haben. Beispiele:

- Telegramme werden gesendet, obwohl kein anderer CAN-Knoten angeschlossen ist.
- CAN-Knoten haben unterschiedliche Übertragungsgeschwindigkeiten.
- Defekte Busleitung
- Reflexionen auf den Leitungen aufgrund fehlerhafter Leitungsabschlüsse

Ein BUSOFF wird vom AKD nur gemeldet, wenn ein weiterer CAN-Knoten angeschlossen ist und mindestens ein Objekt zu Beginn erfolgreich übertragen werden konnte. Der Zustand BUSOFF wird mit der Fehlermeldung 702 signalisiert. Sollte die Endstufe beim Auftreten dieses Fehlers freigegeben sein, wird sie gesperrt.

4.4 Wichtige Konfigurationsparameter

FBUS.PARAM01	X	Siehe siehe "Übertragungsgeschwindigkeit und -verfahren" auf S. 22	
FBUS.PARAM02	0	Kein PLL für Synchronisation verwendet.	
	1	PLL für Synchronisations-Modi verwendet, IP (7), CSP (8), erzeugt eine Warnung n125 bei PLL-Freigabe.	
FBUS.PARAM04	0	Der Eingang von SYNC-Meldungen in zyklisch synchronisierter Anwendung wird nicht überwacht.	
	1	Der Eingang von SYNC-Meldungen in zyklisch synchronisierter Anwendung wird überwacht (nach 3 fehlenden SYNC-Telegrammen wird der Fehler F125 erzeugt).	
FBUS.PARAM05	1	Fehler können nur mit DS402 Steuerwort Bit 7 zurückgesetzt werden.	
	Bit 0	0	Der Reset kann auch über Telnet oder einen digitalen Eingang erfolgen. Die DS402 Statusmaschine spiegelt diesen Zustand.
		1	Der Status der Hardware-Freigabe ändert nicht den Zustand „Operation Enable“ (Betrieb freigegeben) der Statusmaschine.
Bit 1	0	Wenn der Zustand „Operation Enable“ oder „Switched on“ (eingeschaltet) aktiv ist, fällt er zurück in den Zustand „Switch On Disabled“ (hgesperrt), wenn die Hardware-Freigabe auf 0 wechselt.	
	1	WorkBench/Telnet kann den Servoverstärker nicht über die Software freigeben, wenn CANopen/EtherCAT in Betrieb sind.	
Bit 2	0	WorkBench/Telnet kann den Servoverstärker über die Software freigeben. HINWEIS: Während der Inbetriebnahme sollte dieses Bit auf 1 gesetzt sein, um Beeinflussung der D402 Statusmaschine zu verhindern. Der Feldbus sollte auch nicht in Betrieb sein, um Einflüsse auf die Workbench Testfunktionen zu vermeiden.	
	1	Die DS402 Statusmaschine wird nicht beeinflusst, wenn die Software-Freigabe über Telnet deaktiviert wird.	
Bit 3	0	Die DS402 Statusmaschine wird beeinflusst, wenn die Software-Freigabe über Telnet deaktiviert wird.	
	1	Skalierung erfolgt über spezielle DS402-Objekte (unabhängig von den Einheiten)	
Bit 4	0	Skalierung für Positions-, Geschwindigkeits- und Beschleunigungsobjekte erfolgt über UNIT-Parameter.	
	1	Reserviert	
Bit 5	1	Zugriff auf Bit 0 von MT.CNTL (Objekt 35D9 Sub 0) möglich.	
	0	Bit 0 von MT.CNTL (Objekt 35D9 Sub 0) wird ausschließlich für DS402 Steuerwort verwendet.	
Bit 6	Reserviert	Reserviert	
Bit 7	1	DS402-Status EINGESCHALTET: Endstufe abgeschaltet.	
	0	DS402-Status EINGESCHALTET: Endstufe eingeschaltet.	
Bit 8	1	SDO Inhalt von Objekt 0x6063 ist identisch mit PDO Inhalt.	
	0	SDO Inhalt von Objekt 0x6063 hängt von AKD Einheiten Parametern ab.	
Bit 9	1	Status "Eingeschaltet" kann unabhängig vom Spannungspegel erreicht werden.	
	0	Status "Eingeschaltet" kann nur erreicht werden, wenn der obere Spannungspegel erreicht ist; ansonsten bleibt der Verstärker im Status "Einschaltbereit".	
Bit 10 (ist nur aktiv, wenn Bit 8 gesetzt ist.)	1	Status "Eingeschaltet" kann unabhängig vom Spannungspegel erreicht werden.	
	0	Status "Eingeschaltet" kann nur erreicht werden, wenn der obere Spannungspegel erreicht ist; ansonsten bleibt der Verstärker im Status "Einschaltbereit".	

5 CANopen-Kommunikationsprofil

5.1 Allgemeine Erläuterungen zu CAN	25
5.2 Aufbau des Kommunikationsobjekt-Identifiers	26
5.3 Definition der verwendeten Datentypen	27
5.4 Kommunikationsobjekte	29

5.1 Allgemeine Erläuterungen zu CAN

Dieses Kapitel beschreibt die grundlegenden Dienste und Kommunikationsobjekte des CANopen-Kommunikationsprofils DS 301, die vom AKD verwendet werden.

INFO

Es wird vorausgesetzt, dass das Kommunikationsprofil in seiner grundlegenden Funktionsweise bekannt ist und als Referenzdokumentation zur Verfügung steht.

Das hier verwendete Übertragungsverfahren ist in der ISO 11898 (Controller Area Network [CAN] für Hochgeschwindigkeits-Kommunikation) definiert.

Das in allen CAN-Bausteinen implementierte Schicht 1/2-Protokoll (Physikalische Schicht/Sicherungsschicht) stellt u. a. die Anforderung von Daten zur Verfügung.

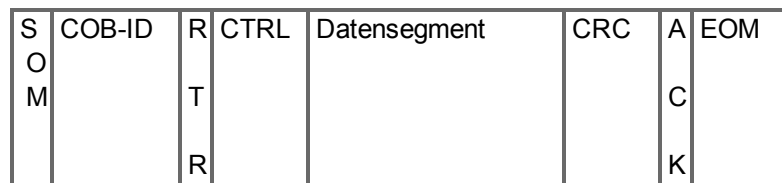
Datentransport bzw. Datenanforderung erfolgen über ein Datentelegramm (Data Frame) mit bis zu 8 Byte Nutzerdaten bzw. über ein Datenanforderungstelegramm (Remote Frame).

Kommunikationsobjekte (COBs) werden durch einen 11-Bit-Identifizier (ID) gekennzeichnet, der auch die Priorität von Objekten bestimmt.

Um die Applikation von der Kommunikation zu entkoppeln, wurde ein Schicht-7-Protokoll (Anwendungsschicht) entwickelt. Die von der Anwendungsschicht bereitgestellten Dienstelemente ermöglichen die Realisierung einer über das Netzwerk verteilten Applikation. Diese Dienstelemente sind im „CAN Application Layer (CAL) for Industrial Applications“ (CAN Anwendungsschicht für Industrieanwendungen) beschrieben.

Das Kommunikationsprofil CANopen und das Antriebsprofil sind auf CAL aufgesetzt.

Das folgende Diagramm zeigt die grundlegende Struktur eines Kommunikationsobjekts:



SOM	Start of Message (Anfang der Mitteilung)
COB-ID	Kommunikationsobjekt-Identifizier (11 Bit)
RTR	Remote Transmission Request (Dezentrale Übertragungsanforderung)
CTRL	Kontrollfeld (z. B. Data Length Code)
Datensegment	0 bis 8 Byte (Daten-COB) 0 Byte (Remote-COB)
CRC	Cyclic Redundancy Check (Zyklische Redundanzprüfung)
ACK	Acknowledge-Slot
EOM	End of Message (Ende der Mitteilung)

5.2 Aufbau des Kommunikationsobjekt-Identifiers

Die folgende Grafik zeigt den Aufbau des COB-Identifiers (COB - ID). Der Funktionscode legt die Bedeutung und die Priorität des jeweiligen Objekts fest.

10	9	8	7	6	5	4	3	2	1	0
Funktionscode				Modul-ID						

Bit 0 .. 6

Modul-ID (CAN-Bus-Adresse des Verstärkers, Bereich 1 bis 127; wird in WorkBench oder am Servoverstärker eingestellt)

Bit 7 .. 10

Funktionscode (Nummer des im Server definierten Kommunikationsobjekts)

INFO

Wird eine ungültige Stationsnummer eingestellt (=0), dann wird die Modul-ID intern auf 1 gesetzt.

Die folgenden Tabellen zeigen die Standardbelegung der COB-Identifiers nach dem Einschalten des Verstärkers. Die Objekte, die mit einem Index (Kommunikationsparameter mit Index) versehen sind, können nach der Initialisierungsphase mit einem neuen Identifier versehen werden. Die Indizes in Klammern sind optional.

Vordefinierte Broadcast-Objekte (Senden an alle Stationen):

Objekt	Funktionscode (binär)	Resultierende COB-IDs		Kommunikations- Parameter mit Index
		Dez.	Hex.	
NMT	0000	0	0	—
SYNC	0001	128	80	(1005)
Zeit	0010	256	100	Nicht unterstützt

Vordefinierte „Peer to Peer“-Objekte (Senden Station zu Station):

Objekt	Funktionscode (binär)	Resultierende COB-IDs		Kommunikations- Parameter mit Index	Priorität
		Dez.	Hex.		
EMERGENCY	0001	129...255	81...FF	—	Hoch
TPDO 1	0011	385...511	181..1FF	1800	
RPDO 1	0100	513...639	201...27F	1400	
TPDO 2	0101	641...767	281...2FF	1801	
RPDO 2	0110	769...895	301...37F	1401	
TPDO 3	0110	897...1023	381...3FF	1802	
RPDO 3	1000	1025...1151	401...47F	1402	
TPDO 4	1001	1153...1279	481...4FF	1803	
RPDO 4	1010	1281...1407	501...57F	1403	
SDO (tx*)	1011	1409...1535	581...5FF		
SDO (rx*)	1100	1537...1663	601...67F		
Nodeguard	1110	1793...1919	701...77F	(100E)	Niedrig

*tx = Übertragungsrichtung: AKD => Master

rx = Übertragungsrichtung: Master => AKD

5.3 Definition der verwendeten Datentypen

Dieses Kapitel definiert die verwendeten Datentypen. Jeder Datentyp kann mit Hilfe von Bit-Sequenzen beschrieben werden. Diese Bit-Sequenzen werden in „Oktetts“ (Bytes) zusammengefasst. Für numerische Datentypen wird das „Little-Endian“-Format (Intel) verwendet (s. auch DS301 Anwendungsschicht „Allgemeine Beschreibung von Datentypen und Codierungsregeln“).

5.3.1 Basisdatentypen

5.3.1.1 Ganzzahl ohne Vorzeichen (Unsigned Integer)

Daten vom Basisdatentyp UNSIGNEDn definieren ausschließlich positive Ganzzahlen.

Der Wertebereich ist 0 bis 2^n-1 . Die Bitsequenz $b = b_0$ bis b_{n-1} definiert den Wert

$$\text{UNSIGNEDn}(b) = b_{n-1} 2^{n-1} + \dots + b_1 2^1 + b_0 2^0$$

Beispiel: Der Wert 266 = 10Ah wird mit dem Datentyp UNSIGNED16 in Form von zwei „Oktetts“ übertragen (1. Oktett = 0Ah, 2. Oktett = 01h).

Übertragungssyntax für den Datentyp UNSIGNEDn

Oktett-Nr.	1.	2.	3.	4.
UNSIGNED8	b_7 bis b_0			
UNSIGNED16	b_7 bis b_0	b_{15} bis b_8		
UNSIGNED24	b_7 bis b_0	b_{15} bis b_8	b_{23} bis b_{16}	
UNSIGNED32	b_7 bis b_0	b_{15} bis b_8	b_{23} bis b_{16}	b_{31} bis b_{24}
UNSIGNED40	b_7 bis b_0	b_{15} bis b_8	b_{23} bis b_{16}	b_{31} bis b_{24}
UNSIGNED48	b_7 bis b_0	b_{15} bis b_8	b_{23} bis b_{16}	b_{31} bis b_{24}
UNSIGNED56	b_7 bis b_0	b_{15} bis b_8	b_{23} bis b_{16}	b_{31} bis b_{24}
UNSIGNED64	b_7 bis b_0	b_{15} bis b_8	b_{23} bis b_{16}	b_{31} bis b_{24}

Oktett-Nr.	5.	6.	7.	8.
UNSIGNED8				
UNSIGNED16				
UNSIGNED24				
UNSIGNED32				
UNSIGNED40	b_{39} bis b_{32}			
UNSIGNED48	b_{39} bis b_{32}	b_{47} bis b_{40}		
UNSIGNED56	b_{39} bis b_{32}	b_{47} bis b_{40}	b_{55} bis b_{48}	
UNSIGNED64	b_{39} bis b_{32}	b_{47} bis b_{40}	b_{55} bis b_{48}	b_{63} bis b_{56}

5.3.1.2 Ganzzahl mit Vorzeichen (Signed Integer)

Daten vom Basisdatentyp INTEGERn definieren ausschließlich positive Ganzzahlen. Der Wertebereich ist $-2^{n-1}-1$ bis $2^{n-1}-1$. Die Bitsequenz $b = b_0$ bis b_{n-1} definiert den Wert $INTEGERn(b) = b_{n-2} 2^{n-2} + \dots + b_1 2^1 + b_0 2^0$ mit $b_{n-1} = 0$

Negative Zahlen werden im Zweier-Komplement dargestellt, d.h.: $INTEGERn(b) = -INTEGERn(b) - 1$ mit $b_{n-1} = 1$

Beispiel: Der Wert -266 = FEF6h wird mit dem Datentyp INTEGER16 in Form von zwei „Oktetts“ übertragen (1.Oktett = F6h, 2.Oktett = FEh).

Übertragungssyntax für den Datentyp INTEGERn

Oktett-Nr.	1.	2.	3.	4.
INTEGER8	b_7 bis b_0			
INTEGER16	b_7 bis b_0	b_{15} bis b_8		
INTEGER24	b_7 bis b_0	b_{15} bis b_8	b_{23} bis b_{16}	
INTEGER32	b_7 bis b_0	b_{15} bis b_8	b_{23} bis b_{16}	b_{31} bis b_{24}
INTEGER40	b_7 bis b_0	b_{15} bis b_8	b_{23} bis b_{16}	b_{31} bis b_{24}
INTEGER48	b_7 bis b_0	b_{15} bis b_8	b_{23} bis b_{16}	b_{31} bis b_{24}
INTEGER56	b_7 bis b_0	b_{15} bis b_8	b_{23} bis b_{16}	b_{31} bis b_{24}
INTEGER64	b_7 bis b_0	b_{15} bis b_8	b_{23} bis b_{16}	b_{31} bis b_{24}

Oktett-Nr.	5.	6.	7.	8.
INTEGER8				
INTEGER16				
INTEGER24				
INTEGER32				
INTEGER40	b_{39} bis b_{32}			
INTEGER48	b_{39} bis b_{32}	b_{47} bis b_{40}		
INTEGER56	b_{39} bis b_{32}	b_{47} bis b_{40}	b_{55} bis b_{48}	
INTEGER64	b_{39} bis b_{32}	b_{47} bis b_{40}	b_{55} bis b_{48}	b_{63} bis b_{56}

5.3.2 Gemischte Datentypen

Gemischte Datentypen nutzen Basisdatentypen (INTEGERn, UNSIGNEDn, REAL). Es werden zwei gemischte Datentypen unterschieden:

- STRUCT: Dieser Datentyp setzt sich aus unterschiedlichen Basisdatentypen zusammen.
- ARRAY: Dieser Datentyp setzt sich aus gleichen Basisdatentypen zusammen.

5.3.3 Erweiterte Datentypen

Erweiterte Datentypen werden aus Basisdatentypen und gemischten Datentypen abgeleitet. Im Folgenden werden die unterstützten Datentypen definiert.

5.3.3.1 Octet String

Der Datentyp OCTET_STRING definiert sich aus dem Datentyp ARRAY. „Length“ ist die Länge des Oktett-Strings.

ARRAY[length] OF UNSIGNED8	OCTET_STRINGlength
----------------------------	--------------------

5.3.3.2 Visible String

Der Datentyp VISIBLE_STRING kann sich aus dem Datentyp UNSIGNED8 oder aus dem Datentyp ARRAY definieren. Die zulässigen Werte sind 00h und der Bereich erstreckt sich von 20h bis 7Eh. Die Daten werden als 7 Bit ASCII Code interpretiert (gemäß ISO 646-1973 (E)). „Length“ ist die Länge des sichtbaren Strings.

UNSIGNED8	VISIBLE_CHAR
ARRAY[length] OF VISIBLE_CHAR	VISIBLE_STRINGlength

5.4 Kommunikationsobjekte

Kommunikationsobjekte werden mit Hilfe von Dienstelementen und Protokollen beschrieben. Es werden zwei grundlegende Dienstelemente verwendet:

- Unbestätigte Dienste PDO
- Bestätigte Dienste SDO

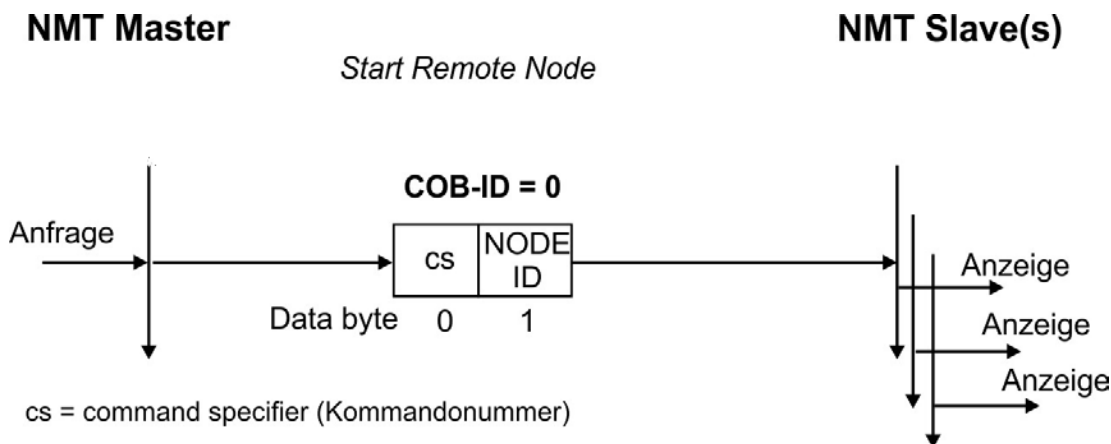
Sämtliche Dienste setzen eine fehlerfreie Funktion der Sicherungsschicht (Data Link Layer) und der physikalischen Schicht (Physical Layer) voraus.

AKD unterstützt die Kommunikationsobjekte, die in den folgenden Kapiteln detailliert beschrieben werden:

- Netzwerkmanagementobjekte (NMT)
- Synchronisationsobjekt (SYNC)
- Emergency-Objekt (EMCY)
- Prozessdatenobjekt (PDO)
- Servicedatenobjekt (SDO)
- Nodeguard/Heartbeat

5.4.1 Netzwerkmanagementobjekte (NMT)

Im nachfolgenden Schaubild ist das NMT-Telegramm dargestellt:



Der Antrieb unterstützt folgende Funktionen des Netzwerkmanagements:

cs = 129, Reset Knoten:

Erzeugt einen Neustart der Kommunikation. Setzt alle all Kommunikation/Mapping Parameter zurück.

cs = 130, reset communication node:

Stoppt die PDO-Kommunikation und erzeugt eine neue Bootup-Meldung.

cs = 1, start remote node:

Startet den CAN-Knoten, d.h. die PDOs des Antriebs sind für den Betrieb freigegeben. Ab diesem Zeitpunkt werden Send-PDOs ereignisgesteuert gesendet und der zyklische Prozessdatenbetrieb kann beginnen.

cs = 2, stop remote node:

Stoppt den CAN-Knoten, d.h. der Antrieb reagiert nicht mehr auf empfangene PDOs und sendet keine mehr.

5.4.2 Synchronisationsobjekt (SYNC)

Das SYNC-Objekt wird meist als periodisches Broadcast-Objekt verwendet und gibt den Basistakt für den Bus vor. Um konstante Zeitintervalle zu gewährleisten, besitzt das SYNC eine hohe Priorität. Die Anwendung dieses Protokolls wird im Anhang ab Seite beschrieben. Mit Hilfe des SYNC-Objekts können z. B. auch Fahraufträge mehrerer Achsen gleichzeitig gestartet werden.

5.4.3 Zeitstempelobjekt (TIME)

Dieses Kommunikationsobjekt wird vom AKD nicht unterstützt.

5.4.4 Emergency-Objekt (EMCY)

Das EMCY wird ereignisgetriggert aufgrund einer internen Fehlersituation generiert. Für jeden Fehler wird dieses Objekt erneut übertragen. Da die Fehlercodes geräteabhängig sind, werden sie im Kapitel *"CANopen Notfall-Meldungen und Fehlercodes"* (→ S. 40) beschrieben. Die letzten 10 Fehlercodes können über Objekt 1003 gelesen werden.

5.4.4.1 Verwendung des Emergency-Objekts

Das Verhalten im Fehlerfall ist von der Fehlerart abhängig und somit unterschiedlich. Aus diesem Grund wird das Verhalten mit Hilfe einer Fehlerstatusmaschine beschrieben. Es werden die Fehlerzustände „error free“ (fehlerfrei) und „error occurred“ (Fehler aufgetreten) unterschieden. Definierte Übergänge:

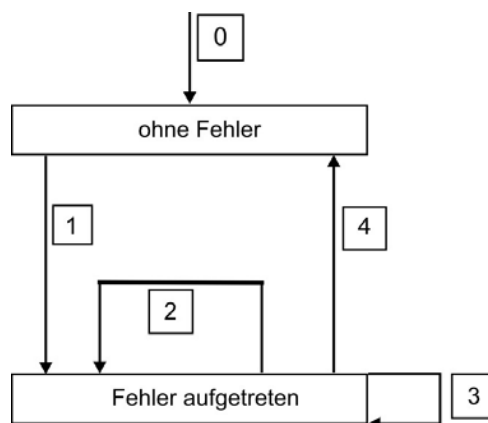
Übergang 0: Nach der Initialisierung wird der Zustand „error free“ eingenommen, falls kein Fehler erkannt wurde. In diesem Zustand wird keine Fehlermeldung generiert.

Übergang 1: Der AKD erkennt einen internen Fehler und zeigt diesen in den ersten drei Bytes des Notfall-Telegramms an („error code“ (Fehlercode) in Byte 0,1 und „error register“ (Fehlerregister) in Byte 2).

Übergang 2: Einer, aber nicht alle Fehler sind zurückgesetzt worden. Das EMCY-Telegramm enthält Fehlercode 0000 und das Error Register zeigt die restlichen noch anstehenden Fehler an. Der herstellerspezifische Bereich ist auf Null gesetzt.

Übergang 3: Ein neuer Fehler ist aufgetreten. Der AKD verbleibt im Fehlerzustand und überträgt ein EMCY-Objekt mit dem entsprechenden Fehlercode. Der neue Fehlercode wird in den Bytes 0 und 1 eingetragen.

Übergang 4: Alle Fehler wurden zurückgesetzt. Das EMCY-Telegramm beinhaltet den Fehlercode 0000, das Fehlerregister zeigt keine weiteren Fehler an. Der herstellerspezifische Bereich ist auf Null gesetzt.



5.4.4.2 Zusammensetzung des Emergency-Objekts

Das Emergency-Objekt setzt sich aus 8 Bytes zusammen und ist wie folgt aufgeteilt:

Byte	0	1	2	3	4	5	6	7
Inhalt	Emergency Error Code		Error Register (Objekt 1001)	Kategorie	Reserviert			

Wurde ein Emergency-Objekt generiert, wird im Anschluss daran der Fehlerzustand der Statusmaschine gemeldet (fehlerfrei / Fehler aufgetreten), indem ein zweites Emergency-Objekt generiert wird. Hier sind nur die ersten 4 Bytes relevant (Emergency Error Code, Error Register, Kategorie). Byte 0/1 enthält den Fehlerreset-Code (0000h) und Byte 2 zeigt an, ob noch ein möglicher Fehler ansteht. Enthält das Error Register 00, dann lautet der Fehlerzustand „fehlerfrei“. Byte 3 enthält die Kategorie. Die Bedeutung der Fehlernummern (Fehlercode) und Fehlerkategorien werden im Kapitel „Emergency-Objekt“ beschrieben. Das Error Register wird über das Objekt „1001 definiert.

5.4.5 Servicedatenobjekte (SDO)

Mit Hilfe der SDOs erfolgt der Zugriff auf das Objektverzeichnis. Die SDOs werden zur Parametrierung und zur Statusabfrage (Polling) verwendet. Der Zugriff auf ein einzelnes Objekt erfolgt mit einem Multiplexer über Index und Subindex des Objektverzeichnisses. AKD unterstützt die folgenden Kommunikationsprotokolle:

- Initiate SDO Download Protocol
- Download SDO Segment Protocol
- Initiate SDO Upload Protocol
- Upload SDO Segment Protocol
- Abort SDO Transfer Protocol (Protokoll „SDO-Transfer abbrechen“)

Die Definition der einzelnen Kommunikationsdienste und der Protokolle finden Sie in DS301. Beispiele zur Handhabung von SDOs finden Sie im Anhang ab Seite → S. 154.

INFO

Da es sich bei einem SDO um einen bestätigten Dienst handelt, muss das System immer auf das SDO-Antworttelegramm warten, bevor ein neues Telegramm gesendet werden kann.

5.4.5.1 Zusammensetzung des Servicedatenobjekts

Ein SDO setzt sich aus folgenden Komponenten zusammen:

Byte	1	2	3	4	5	6	7	8
Inhalt	R/W	Index	Subindex	Daten				

1. Steuerbyte (Byte 1):

Das Steuerbyte bestimmt, ob über das SDO schreibend oder lesend auf den Eintrag im Objektverzeichnis zugegriffen wird. Eine Darstellung des gesamten Objektverzeichnisses für AKD finden Sie → S. 128. Der Datenaustausch mit dem AKD hält sich an den Standard *CMS Multiplexed Domain Protocols*, wie er im CAN-Standard DS 202 beschrieben wird. Um Daten zu lesen, muss ein Schreibzugriff entsprechend folgender Darstellung auf das Steuerbyte erfolgen:

Bit	7	6	5	4	3	2	1	0
Inhalt	ccs=2		X	X	X	X	X	X

ccs => Client Command Specifier (ccs = 2 => Initiate Upload Request)

X => beliebig

Der Wert 0100 0000 (binär) oder 40h muss im Kontroll-Byte übertragen werden.

Der Servoverstärker antwortet entsprechend mit einem Antwortbyte:

Bit	7	6	5	4	3	2	1	0
Inhalt	scs=2		X	n	e	s		

scs => Server Command Specifier (scs = 2 => Initiate Upload Response)

n => nur gültig bei e = s = 1. Ist dies der Fall, so steht in n die Zahl der Bytes, die keine Daten enthalten.

X => beliebig

Wenn der Lesezugriff erfolgreich war, sind im Antwortbyte immer die Bits 0 und 1 auf 1 gesetzt (e=s=1).

Kodierte Byte-Länge in der SDO-Antwort:

0x43 - 4 Bytes

0x47 - 3 Bytes

0x4B - 2 Bytes

0x4F - 1 Byte.

Wenn ein Fehler auftritt, wird scs auf 4 gesetzt, das Antwort-Byte ist 0x80 und die Fehlerinformation ist im 4-Byte Datenfeld enthalten. Zur Aufschlüsselung des Fehlers → S. 40.

Um Daten zu schreiben, muss ein Schreibzugriff entsprechend folgender Darstellung auf das Steuerbyte erfolgen:

Client	Initiate Domain Download														Server	
	Byte 1								2	3	4	5	6	7	8	
Anfrage	7	6	5	4	3	2	1	0	7-0	7-0	7-0	7-0	7-0	7-0	7-0	Bedeutung
=>	ccs=1			X	n	e	s	m			d			=>		
	=> => => => => => => => => => => => => => => => =>															

n,e und s sind wie im Lesefall definiert, m: Index + Subindex, d: Datenfeld mit 4 Bytes
Die Datenlänge eines Objekts finden Sie im Objektverzeichnis im Anhang.

Das Steuerbyte sollte sein:

0x23 für 4-Byte-Zugriff

0x27 für 3-Byte-Zugriff

0x2B für 2-Byte-Zugriff

0x2F für 1-Byte-Zugriff

Client	<= <= <= <= <= <=<= <= <=<= <= <=<= <= <=<= <= <= <=														Server	
	Byte 1								2	3	4	5	6	7	8	
Bestätigen	7	6	5	4	3	2	1	0	7-0	7-0	7-0	7-0	7-0	7-0	7-0	Antwort
<=	scs=3			X			min			reserviert			<=			

2. Index (Byte 2 und 3):

Der Index ist der Haupteintrag im Objektverzeichnis und teilt die Parameter in Gruppen ein. (Beispiel: Index 1018h ist das Identitätsobjekt.) Wie bei allen CAN-Daten wird der Index in umgekehrter Reihenfolge in den Bytes abgelegt.

(Beispiel: Index 6040h bedeutet: Byte 2 = 40h, Byte 3 = 60h)

3. Subindex (Byte 4):

Der Subindex unterteilt die Parameter innerhalb einer Parametergruppe.

4. Datenfeld (Bytes 5 bis 8):

Über diese Komponenten werden Benutzerdaten ausgetauscht. In den Telegrammen zur Leseaufforderung an den AKD sind diese auf 0 gesetzt. In der Schreibbestätigung vom AKD haben diese Daten bei erfolgreichem Transfer keinen Inhalt, bei fehlgeschlagenem Schreibzugriff enthalten sie einen Fehlercode. → S. 40.

5.4.5.2 Initiate SDO Download Protocol

Das Protokoll „SDO-Download starten“ wird für Schreibzugriffe auf Objekte mit bis zu 4 Byte Benutzerdaten („Expedited Transfer“) oder zum Einleiten eines Segmenttransfers („Normal Transfer“) verwendet.

5.4.5.3 Download SDO Segment Protocol

Das Protokoll „SDO-Segment herunterladen“ wird für Schreibzugriffe auf Objekte mit mehr als 4 Byte Benutzerdaten („Normal Transfer“) verwendet.

5.4.5.4 Initiate SDO Upload Protocol

Das Protokoll „SDO-Upload starten“ wird für Lesezugriffe auf Objekte mit bis zu 4 Byte Benutzerdaten („Expedited Transfer“) oder zum Einleiten eines Segmenttransfers („Normal Transfer“) verwendet.

5.4.5.5 Upload SDO Segment Protocol

Das Protokoll „SDO-Segment hochladen“ wird für Lesezugriffe auf Objekte mit mehr als 4 Byte Benutzerdaten („Normal Transfer“) verwendet.

5.4.5.6 Abort SDO Protocol

Das Protokoll „SDO abort“ wird bei einer fehlerhaften SDO-Übertragung verwendet und zeigt den Fehler, der zum Abbruch der Übertragung geführt hat, in Form eines Abbruchcodes (Fehlercode) an. Der Fehlercode ist als UNSIGNED32-Wert kodiert. Die folgende Tabelle listet die möglichen Ursachen für einen SDO-Abbruch auf:

Abbruchcode	Beschreibung
0504 0000h	SDO-Zeitüberschreitung
0504 0001h	Command Specifier ungültig
0504 0002h	SDO segmentiert: ungültige Bausteingröße
0504 0004h	SDO segmentiert: ungültige Baustein-CRC
0504 0005h	SDO segmentiert: Speicherplatz unzureichend
0601 0001h	Versuchter Lesezugriff auf ein Objekt, das nur im Schreibzugriff zugänglich ist
0601 0002h	Versuchter Schreibzugriff auf ein Objekt, das nur im Lesezugriff zugänglich ist
0602 0000h	Objekt nicht im Objektverzeichnis vorhanden
0604 0041h	Objekt kann nicht einem PDO zugeordnet werden
0604 0042h	Größe und Anzahl der zugeordneten Objekte übersteigt die zulässige PDO-Länge
0604 0043h	Allgemeine Parameter-Inkompatibilität
0606 0000h	SDO Hardware-Fehler
0607 0010h	Datentyp inkompatibel, Länge des Dienstparameters inkompatibel
0609 0011h	Subindex existiert nicht
0609 0030h	Wertebereich des Parameters überschritten (nur für Schreibzugriffe)
0609 0031h	Wert des Parameters zu groß
0609 0032h	Wert des Parameters zu klein
0800 0020h	Daten können nicht übertragen oder gespeichert werden
0800 0022h	Daten können auf Grund des Gerätestatus nicht übertragen oder gespeichert werden

Nicht aufgeführte Abbruchcodes sind reserviert.

5.4.6 Prozessdatenobjekt (PDO)

PDOs werden für die Echtzeit-Datenkommunikation verwendet. Zum Beispiel lassen sich über PDOs ähnliche Steuerungen einrichten wie sie bei analogen Verstärkern verwendet werden. Anstelle der dort verwendeten +/-10 VDC Sollwertvorgabe und ROD-Istwertausgabe können hier digitale Drehzahlsollwerte und Ist-Positionsausgaben über PDOs realisiert werden.

Die PDO-Daten werden dazu ohne Protokoll-Overhead übertragen und der Empfang nicht bestätigt. Dieses Kommunikationsobjekt nutzt einen unbestätigten Kommunikationsdienst. PDOs sind über das Objektverzeichnis für den AKD definiert. Die Zuordnung erfolgt mit Hilfe von SDOs während der Konfiguration. Die Länge wird über die zugeordneten Objekte definiert.

Die Definition des PDO-Dienstes und des Protokolls finden Sie in DS301. Beispiele zur Handhabung von PDOs sind im Anhang → S. 154.

Grundsätzlich werden je nach Übertragungsrichtung zwei Arten von PDOs unterschieden:

- Sende-PDOs (TPDOs) (AKD => Master)
Die TPDOs übertragen Daten vom AKD zur Steuerung (z. B. Istwertobjekte, Gerätetati).
- Empfangs-PDOs (RPDOs) (Master =>AKD)
Die RPDOs übertragen Daten von der Steuerung zum AKD (z. B. Sollwerte).

AKD unterstützt für jede Übertragungsrichtung vier unabhängige PDO-Kanäle. Die Kanäle sind mit den Kanalnummern 1 bis 4 gekennzeichnet.

Zur Konfiguration der vier möglichen PDOs stehen jeweils zwei Parametersätze zur Verfügung, die über entsprechende SDOs eingestellt werden können:

1. Mapping-Parameter, über die ermittelt werden kann, welche Daten im ausgewählten PDO verfügbar (= zugeordnet) sind und über die festgelegt werden kann, welche Daten enthalten sein sollen.
2. Kommunikationsparameter, die festlegen, ob die PDOs im synchronisierten Betrieb oder ereignisgesteuert arbeiten sollen (Objekte 1400h bis 1403h, 1800h bis 1803h).

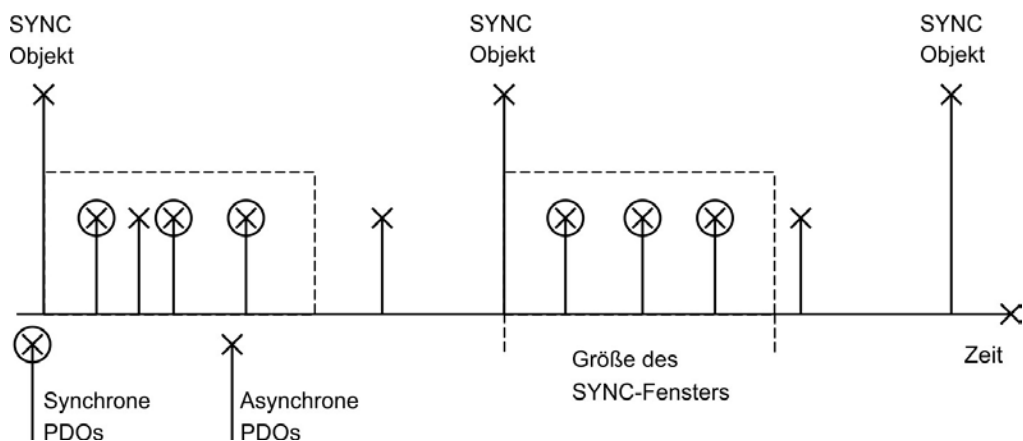
5.4.6.1 Übertragungsmodi

Es werden folgende PDO-Übertragungsmodi unterschieden:

- Synchroner Übertragung
- Asynchroner Übertragung

Zur Synchronisierung der Antriebe wird periodisch das vordefinierte SYNC-Objekt übertragen (Bustakt). Synchroner PDOs werden innerhalb eines vordefinierten Zeitfensters im Anschluss an das SYNC-Objekt übertragen.

Die Einstellung der Übertragungsmodi erfolgt mit Hilfe der PDO-Kommunikationsparameter.



5.4.6.2 Triggermodi

Es werden drei Triggermodi unterschieden:

- **Ereignisgesteuert:** Die Übertragung der Telegramme wird über ein objektspezifisches Ereignis ausgelöst.
- **Zeitgesteuert:** Bei ereignisgesteuerten Signalen, die eine zu hohe Buslast erzeugen würden, kann mit Hilfe der Sperrzeit (Kommunikationsparameter, Subindex 03h) festgelegt werden, nach welcher Mindestzeit wieder ein PDO gesendet werden darf.
- **Ereigniszeitgeber-gesteuert:** Wenn ein PDO auch ohne Änderung während eines bestimmten Zeitintervalls gesendet werden soll, kann dieses Intervall mit einem speziellen SDO definiert werden.

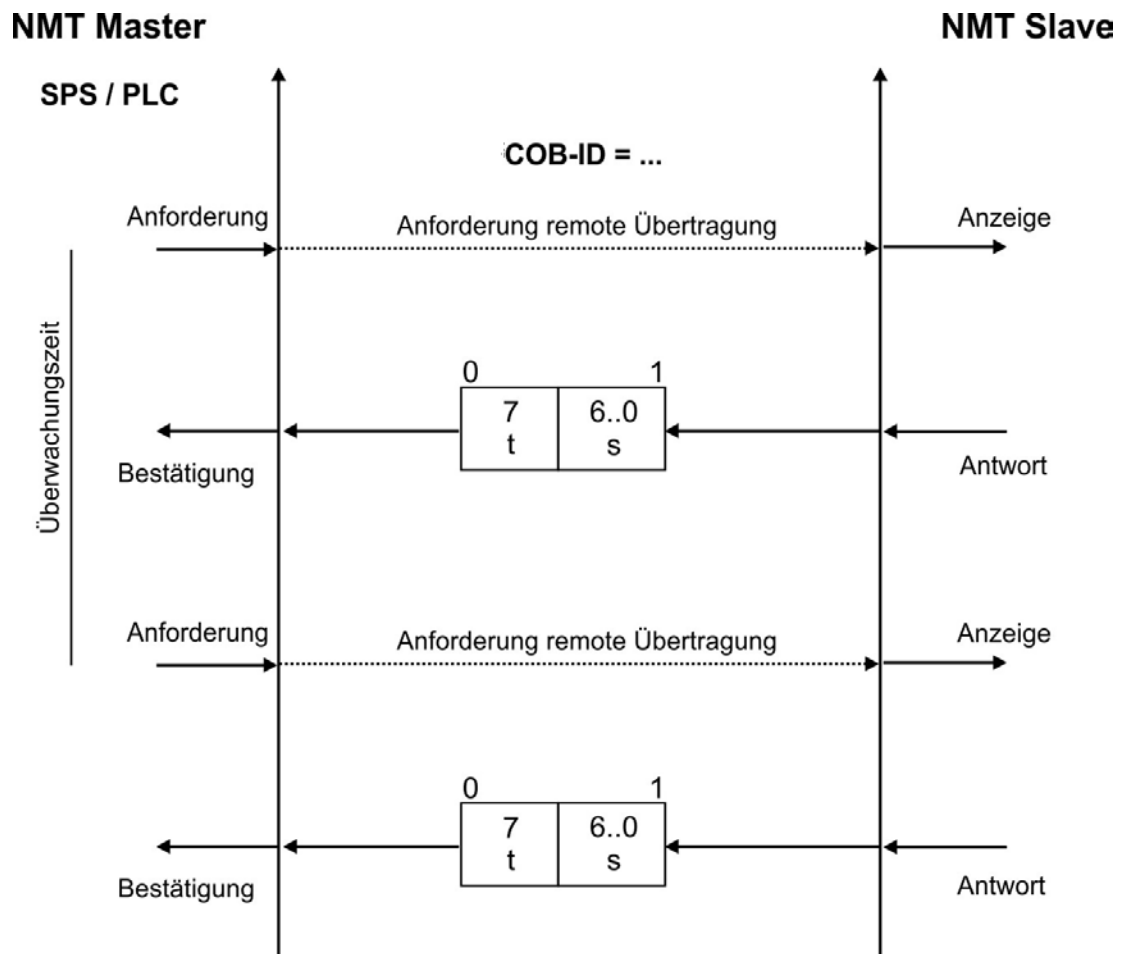
5.4.7 Nodeguard

Das Node Guarding-Protokoll dient zur Funktionsüberwachung des Antriebs. Hierzu muss in regelmäßigen Intervallen durch den CANopen-Master auf den Antrieb zugegriffen werden.

Der maximale zeitliche Abstand, der zwischen zwei Nodeguard-Telegrammen liegen darf, wird durch das Produkt der Guard Time (Objekt 100Ch) und des Lifetime Faktors (Objekt 100Dh) bestimmt. Ist einer dieser beiden Werte 0, dann ist die Ansprechüberwachung deaktiviert.

Wird innerhalb der durch die Objekte 100Ch und 100Dh definierten Zeit nicht auf den Antrieb zugegriffen, erscheint die Fehlermeldung F129 (Ansprechüberwachung) am Antrieb, der Antrieb wird bis zum Stillstand abgebremst und jede weitere Bewegung verhindert.

Nachfolgend ist die zeitliche Abfolge für das Nodeguarding dargestellt:



t = Umschalt-Bit, ändert seinen Zustand mit jedem Slave-Telegramm

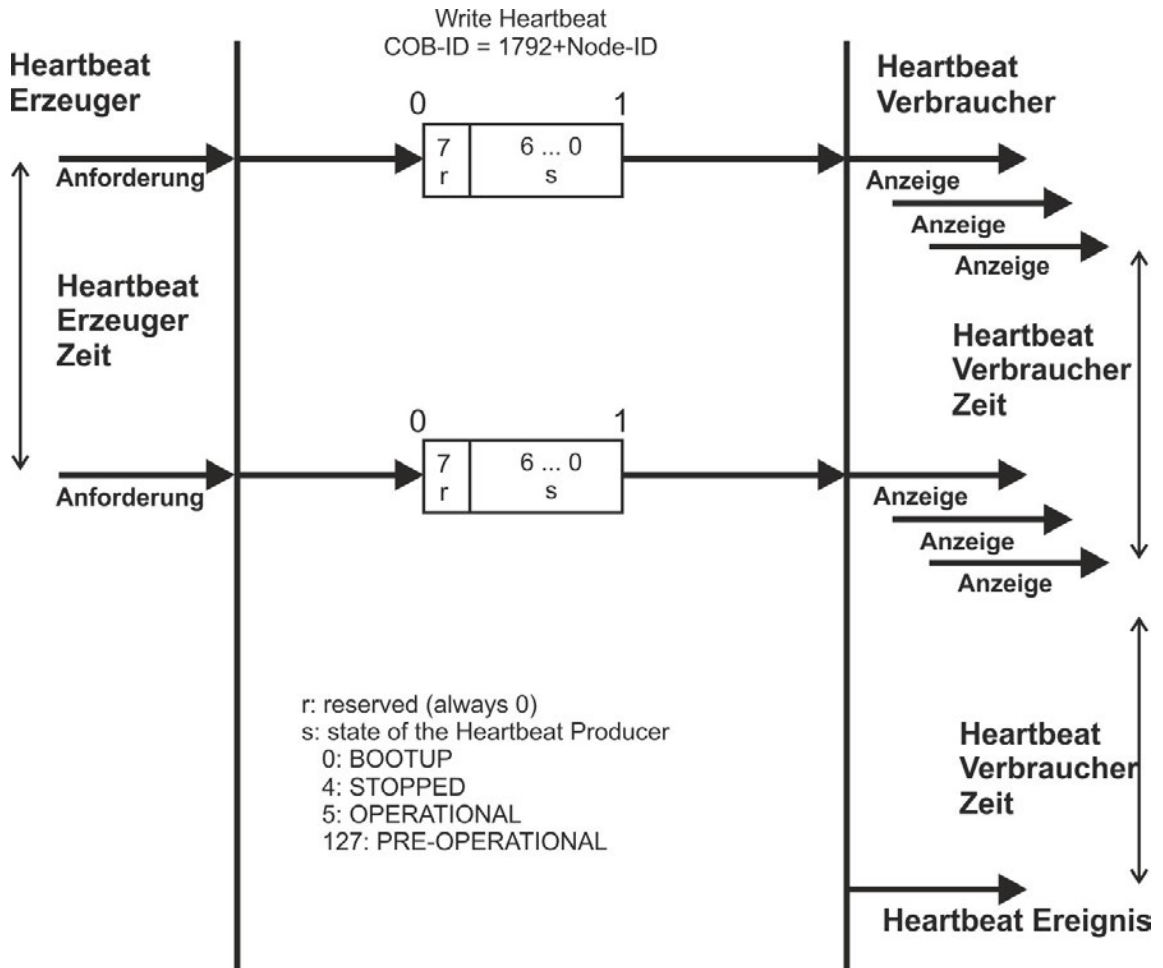
s = Status der NMT Slave-Statusmaschine

Das Nodeguarding wird vom Master über RTR-Telegramme mit der COB-ID 700h + Slave-Knotenadresse ausgeführt.

5.4.8 Heartbeat

Das Heartbeat-Protokoll definiert einen Fehlerüberwachungsdienst ohne Remote Frames. Ein Heartbeat-Producer überträgt zyklisch eine Heartbeat-Nachricht. Ein oder mehrere Heartbeat Consumer empfangen die Meldung. Die Beziehung zwischen Producer und Consumer ist mit Hilfe des Objekts 1016h / 1017h konfigurierbar. Der Heartbeat Consumer überwacht den Empfang des Heartbeat während der Heartbeat-Consumer-Zeit. Wird der Heartbeat während dieser Zeit nicht empfangen, dann wird ein Heartbeat Event erzeugt.

Heartbeat-Protokoll:



6 CANopen-Antriebsprofil

6.1	CANopen Notfall-Meldungen und Fehlercodes	40
6.2	Allgemeine Definitionen	45
6.3	PDO-Konfiguration	83
6.4	Gerätesteuerung (dc)	91
6.5	Faktorgruppen (fg) (DS402)	97
6.6	Profile Velocity Mode (pv) (DS402)	107
6.7	Profile Torque Mode (tq) (DS402)	108
6.8	Position Control Function (pc) (DS402)	111
6.9	Interpolated Position Mode (ip) (DS402)	113
6.10	Homing Mode (hm) (DS402)	118
6.11	Profile Position Mode (DS402)	122

6.1 CANopen Notfall-Meldungen und Fehlercodes

Notfall-Meldungen werden durch interne Gerätefehler ausgelöst. Sie haben eine hohe ID-Priorität, um einen schnellen Buszugriff sicherzustellen. Die Notfall-Meldung beinhaltet ein Fehlerfeld mit vordefinierten Fehlernummern (2 Bytes), einem Fehlerregister (1 Byte), der Fehlerkategorie (1 Byte) und zusätzlichen Informationen. Die Fehlernummern von 0000h bis 7FFFh sind im Kommunikations- oder Antriebsprofil definiert. Die Fehlernummern von FF00h bis FFFFh haben herstellerspezifische Definitionen.

Fehler-code	Fehler / Warnung	Beschreibung
0x0000	0	Kein Notfall Fehler
0x1080	-	Allgemeine Warnung
0x1081	-	Allgemeiner Fehler
0x3110	F523	Überspannung Zwischenkreis FPGA
0x3120	F247	Zwischenkreis-Spannung überschreitet zulässige Grenzwerte.
0x3130	F503	Überlast Zwischenkreis-Kondensator.
0x3180	n503	Warnung: Überlast Zwischenkreis-Kondensator.
0x3210	F501	Überspannung Zwischenkreis
0x3220	F502	Unterspannung Zwischenkreis
0x3280	n502	Warnung: Unterspannung Zwischenkreis
0x3281	n521	Warning: Dynamisches Bremsen I ² T.
0x3282	F519	Kurzschluss Bremswiderstand.
0x3283	n501	Warnung: Überspannung Zwischenkreis
0x4210	F234	Temperatur Steuerkarte hoch
0x4310	F235	Kühlkörpertemperatur zu hoch
0x4380	F236	Leistungsteiltemperatur 2 hoch
0x4381	F237	Power temperature sensor 3 high.
0x4382	F535	Übertemperatur des Leistungsteils.
0x4390	n234	Warnung: Temperatur Steuerkarte hoch
0x4391	n235	Warnung: Leistungsteiltemperatur 1 hoch
0x4392	n236	Warnung: Leistungsteiltemperatur 2 hoch
0x4393	n237	Warnung: Leistungsteiltemperatur 3 hoch
0x4394	n240	Warnung: Temperatur Steuerkarte niedrig
0x4395	n241	Warnung: Leistungsteiltemperatur 1 niedrig
0x4396	n242	Warnung: Leistungsteiltemperatur 2 niedrig
0x4397	n243	Warnung: Temperatur Steuerkarte niedrig
0x4398	F240	Temperatur Steuerkarte niedrig
0x4399	F241	Leistungsteiltemperatur 1 niedrig
0x439A	F242	Leistungsteiltemperatur 2 niedrig
0x439B	F243	Leistungsteiltemperatur 3 niedrig
0x5113	F512	5V0-Unterspannung.
0x5114	F505	1V2-Unterspannung.
0x5115	F507	2V5-Unterspannung.
0x5116	F509	3V3-Unterspannung.
0x5117	F514	+12V0-Unterspannung.
0x5118	F516	-12V0-Unterspannung.
0x5119	F518	Analog 3V3-Unterspannung.
0x5180	F504	1V2-Überspannung
0x5181	F506	2V5-Überspannung.

Fehler-code	Fehler / Warnung	Beschreibung
0x5182	F508	3V3-Überspannung.
0x5183	F510	5V0-Überspannung.
0x5184	F513	+12V0-Überspannung.
0x5185	F515	-12V0-Überspannung.
0x5186	F517	Analog 3V3-Überspannung.
0x5530	F105	Stempel des nichtflüchtigen Speichers ungültig
0x5580	F106	Daten des nichtflüchtigen Speichers ungültig
0x5590	F204	Fehler beim Lesen des EEPROM der Steuerungskarte.
0x5591	F205	Seriennummernstempel des EEPROM der Steuerungskarte defekt.
0x5592	F206	Seriennummerdaten des EEPROM der Steuerungskarte defekt.
0x5593	F207	Parameterstempel des EEPROM der Steuerungskarte defekt.
0x5594	F208	Parameterdaten des EEPROM der Steuerungskarte defekt.
0x5595	F219	Fehler beim Schreiben in das EEPROM der Steuerungskarte.
0x55A0	F209	Fehler beim Lesen des EEPROM der Leistungskarte.
0x55A1	F210	Seriennummernstempel des EEPROM der Leistungskarte defekt.
0x55A2	F212	Seriennummerdaten des EEPROM der Leistungskarte defekt.
0x55A3	F213	Parameterstempel des EEPROM der Leistungskarte defekt.
0x55A4	F214	Parameterdaten des EEPROM der Leistungskarte defekt.
0x55A5	F230	Fehler beim Schreiben in das EEPROM der Leistungskarte.
0x55A6	F232	Ungültige Daten im EEPROM der Leistungskarte.
0x55B0	F248	Optionskarte: EEPROM fehlerhaft.
0x55B1	F249	Optionskarte: Checksumme Upstream.
0x55B2	F250	Optionskarte: Checksumme Upstream.
0x55B3	F251	Optionskarte: Watchdog.
0x55B8	F252	Optionskarte: Firmware und FPGA Typen sind nicht kompatibel.
0x55B9	F253	Optionskarte: Firmware und FPGA Typen sind nicht kompatibel.
0x55C0	F621	Fehler beim Lesen des CRC der Steuerungskarte.
0x55C1	F623	Fehler beim Lesen des CRC der Leistungskarte.
0x55C2	F624	Leistungskarte-Watchdog-Fehler.
0x55C3	F625	Leistungskarte Kommunikationsfehler.
0x55C4	F626	Leistungskarte FPGA nicht konfiguriert.
0x55C5	F627	Steuerkarte-Watchdog-Fehler.
0x55C6	n103	Warnung: Boot FPGA .
0x55C7	n104	Warnung: Betriebs FPGA .
0x6380	F532	Konfiguration der Antriebs-Parameter unvollständig.
0x7180	F301	Motor überhitzt.
0x7182	F305	Motorbremskreis unterbrochen.
0x7183	F306	Kurzschluss Motorbremskreis.
0x7184	F307	Bremse im Freigabezustand geschlossen.
0x7185	F436	EnDat überhitzt.
0x7186	n301	Warnung: Motor überhitzt
0x7187	F308	Spannung übersteigt Nennwert für den Motor.
0x7188	F560	Bremschopper an der Kapazitätsgrenze, kann Überspannung nicht verhindern.
0x7189	F312	Bremse gelöst obwohl sie angezogen sein sollte.

Fehler-code	Fehler / Warnung	Beschreibung
0x7305	F417	Defekte Ader in primärer Rückführung.
0x7380	F402	Feedback 1 Amplitudenfehler des analogen Signals.
0x7381	F403	Feedback 1 EnDat Kommunikationsfehler.
0x7382	F404	Feedback 1 ungültiger Hall Status.
0x7383	F405	Feedback 1 BiSS Watchdog.
0x7384	F406	Feedback 1 BiSS Multi-Zyklus.
0x7385	F407	Feedback 1 BiSS Sensor
0x7386	F408	Feedback 1 SFD Konfiguration
0x7387	F409	Feedback 1 SFD UART Überlauf
0x7388	F410	Feedback 1 SFD UART Frame
0x7389	F412	Feedback 1 SFD UART Parität
0x738A	F413	Feedback 1 SFD Übertragung Timeout
0x738C	F415	Feedback 1 SFD mehrfacher CRC Fehler
0x738D	F416	Feedback 1 SFD Übertragung unvollständig
0x738E	F418	Feedback 1 Spannungsversorgung
0x738F	F401	Feedback 1 Festlegung des Rückführungstyps fehlgeschlagen
0x7390	n414	Warnung: SFD einzelne fehlerhafte Position
0x7391	F419	Encoder-Initialisierung fehlgeschlagen.
0x7392	F534	Lesen der Motorparameter vom Rückführsystem fehlgeschlagen.
0x7393	F421	SFD Positionssensor Fehler
0x7394	F463	Tamagawa Encoder: Überhitzung.
0x7395	n451	Tamagawa Encoder Batterie.
0x7396	n423	Warnung: Fehler im nichtflüchtigen Speicher, Multiturn Überlauf.
0x7398	F135	Referenzfahrt erforderlich.
0x7399	F468	FB2.Source nicht gesetzt.
0x739A	F469	FB1.ENCREAS ist kein Vielfaches von 2.
0x739B	F423	Fehler im nichtflüchtigen Speicher, Multiturn Überlauf.
0x739C	F467	Hiperface DSL Fehler.
0x739D	F452	Multiturn Überlauf wird vom Feedback nicht unterstützt.
0x739E	F465	Starke Erschütterung von Feedbacksystem erkannt.
0x73A0	F453	Tamagawa Encoder: Kommunikation Timeout.
0x73A1	F454	Tamagawa Encoder: Kommunikationsübertragung unvollständig
0x73A2	F456	Tamagawa Encoder: Kommunikation CRC.
0x73A3	F457	Tamagawa Encoder: Kommunikation Start Timeout.
0x73A4	F458	Tamagawa Encoder: Kommunikation UART Überlauf.
0x73A5	F459	Tamagawa Encoder: Kommunikation UART Framing.
0x73A6	F460	Tamagawa Encoder: Überdrehzahl.
0x73A7	F461	Tamagawa Encoder: Schleppfehler.
0x73A8	F462	Tamagawa Encoder: Zählerüberlauf.
0x73A9	F464	Tamagawa Encoder: Multiturn-Fehler.
0x73AA	F451	Tamagawa Encoder Batterie.
0x73B0	F486	Motorgeschwindigkeit überschreitet emulierte Maximalgeschwindigkeit.
0x73B8	F420	Feedback 3 EnDat Kommunikationsfehler

Fehler-code	Fehler / Warnung	Beschreibung
0x73C0	F473	Wake und Shake. Zu kleine Bewegung.
0x73C1	F475	Wake und Shake. Zu große Bewegung.
0x73C2	F476	Wake und Shake. Grob-Fein-Abweichung zu groß.
0x73C3	F478	Wake und Shake. Überdrehzahl.
0x73C4	F479	Wake und Shake. Schleifenwinkel-Abweichung zu groß.
0x73C5	F482	Kommutierung nicht initialisiert
0x73C6	F483	Motor U Phase fehlt.
0x73C7	F484	Motor V Phase fehlt.
0x73C8	F485	Motor W Phase fehlt.
0x73C9	n478	Warnung: Wake and Shake. Überdrehzahl.
0x73D0	F487	Wake und Shake. Validierung: positive Bewegung meldet Fehler.
0x73D1	F489	Wake und Shake. Validierung: negative Bewegung meldet Fehler.
0x73D2	F490	Wake und Shake. Validierung: Kommutierungswinkel Timeout.
0x73D3	F491	Wake und Shake. Validierung: Kommutierungswinkel überfahren.
0x73D4	F492	Wake und Shake. Validierung: Kommutierungswinkel benötigt mehr Strom als MOTOR.ICONT.
0x73D5	F493	Ungültige Kommutierung - Motor beschleunigt in die falsche Richtung.
0x8130	F129	Life Guard Fehler oder Heartbeat Fehler.
0x8180	n702	Warnung: Feldbus-Kommunikation unterbrochen
0x8280	n601	Modbus Übertragungsrate zu hoch.
0x8311	F304	Motor Foldback.
0x8331	F524	Verstärker Foldback.
0x8380	n524	Warnung: Verstärker Foldback
0x8381	n304	Warnung: Motor Foldback
0x8382	n309	Warnung: Motor I ² t Belastung.
0x8383	n580	Warnung: Verwendet Ableitung der Position bei Feedback-Typ Sensorlos im Positionsmodus.
0x8384	n581	Warnung: Geschwindigkeit 0 bei Feedback-Typ Asynchron Sensorlos im Positionsmodus.
0x8480	F302	Überdrehzahl.
0x8481	F703	Eine Not-Halt-Verzögerung ist aufgetreten, während die Achse abschalten sollte.
0x8482	F480	Feldbus-Geschwindigkeits-Sollwert zu hoch.
0x8483	F481	Feldbus-Geschwindigkeits-Sollwert zu niedrig.
0x8582	n107	Warnung: Positiv-Software-Endschalter-Grenzwert überschritten
0x8583	n108	Warnung: Negativ-Software-Endschalter-Grenzwert überschritten
0x8611	F439	Schleppfehler (Nutzer).
0x8685	F138	Instabilität während Autotuning.
0x8686	n151	Warnung: Keine ausreichende Fahrstrecke; Bewegungsausnahme
0x8687	n152	Warnung: Keine ausreichende Fahrstrecke; Folgefahrtsatzsausnahme
0x8688	n153	Warnung: Verletzung der Drehzahlbegrenzung; max. Grenzwert überschritten
0x8689	n154	Warnung: Folgefahrtsatz fehlgeschlagen; Fahrtsatzparameter prüfen
0x868A	n156	Warnung: Zielposition infolge eines Stoppbefehls überschritten
0x86A0	n157	Warnung: Index-Impuls für Referenzfahrt nicht gefunden

Fehler-code	Fehler / Warnung	Beschreibung
0x86A1	n158	Warnung: Referenzfahrt-Schalter nicht gefunden
0x86A2	n159	Warnung: Einstellung der Fahrauftrags-Parameter fehlgeschlagen
0x86A3	n160	Warnung: Aktivierung des Fahrauftrags fehlgeschlagen.
0x86A4	n161	Warnung: Referenzfahrt fehlgeschlagen
0x86A5	F139	Zielposition überschritten wegen Aktivierung eines fehlerhaften Fahrauftrages.
0x86A6	n163	Warnung: MT.NUM überschreitet den Grenzwert.
0x86A7	n164	Warnung: Fahrauftrag ist nicht initialisiert.
0x86A8	n165	Warnung: Zielposition des Fahrauftrags außerhalb des Bereichs.
0x86A9	n167	Warnung: Software-Endschalter-Grenzwert überschritten.
0x86AA	n168	Warnung: Ungültige Bit-Kombination im Steuerwort des Fahrauftrags.
0x86AB	n169	Warnung: 1:1 Profil kann nicht bei laufendem Fahrauftrag ausgelöst werden.
0x86AC	n170	Warnung: Die Kundenprofil-Tabelle ist nicht initialisiert.
0x86AD	n171	Warnung: Aktivierung des Fahrauftrags läuft
0x86AE	n135	Warnung: Referenzfahrt wird benötigt
0x86AF	n174	Warnung: Referenzfahrt Distanz überschritten
0x86B0	F438	Schleppfehler (rechnerisch).
0x8780	F125	Synchronisationsverlust Feldbus
0x8781	n125	Warnung: Synchronisationsverlust Feldbus
0x8AF0	n137	Warnung: Referenzfahrt und Rückführung nicht kompatibel
0xFF00	F701	Feldbus-Laufzeit.
0xFF01	F702	Feldbus-Kommunikation unterbrochen.
0xFF02	F529	Iu-Strom-Offset-Grenze überschritten
0xFF03	F530	Iv-Strom-Offset-Grenze überschritten
0xFF04	F521	Überstrom Bremswiderstand.
0xFF07	F525	Überstrom am Ausgang.
0xFF08	F526	Kurzschluss am Stromsensor
0xFF09	F128	MPOLES/FPOLES ist keine Ganzzahl.
0xFF0A	F531	Endstufenfehler
0xFF0B	F602	Safe torque off (STO).
0xFF0C	F131	Zweites Feedback A/B Spur Kabelbruch
0xFF0D	F130	Überstrom bei sekundärer Rückführungsversorgung.
0xFF0E	F134	Unzulässiger Status der sekundären Rückführung.
0xFF0F	F245	Externer Fehler.
0xFF10	F136	Firmware- und FPGA-Version sind nicht kompatibel.
0xFF11	F101	Nicht kompatible Firmware.
0xFF12	n439	Warnung: Schleppfehler (Nutzer).
0xFF13	n438	Warnung: Schleppfehler (rechnerisch).
0xFF14	n102	Warnung: FPGA ist keine Standardversion
0xFF15	n101	Warnung: FPGA ist ein Laborversion
0xFF16	n602	Warnung: Safe torque off (STO).
0xFF17	F132	Zweites Feedback Z Signal Kabelbruch
0xFF18	n603	Warnung: OPMODE und CMDSOURCE unverträglich
0xFF19	n604	Warnung: EMUEMODE inkompatibel mit DRV.HANDWHEELSRC.

6.2 Allgemeine Definitionen

In diesem Kapitel werden allgemeingültige Objekte beschrieben (z. B. Objekt 1000h Device Type). Im Anschluss daran wird die freie Konfiguration von Prozessdatenobjekten („Free Mapping“) erläutert.

6.2.1 Allgemeine Objekte

6.2.1.1 Objekt 1000h: Device Type (DS301)

Dieses Objekt beschreibt den Gerätetyp (Servoantrieb) und die Gerätefunktionalität (DS402 Antriebsprofil). Definition:

MSB				LSB	
Zusätzliche Informationen			Geräteprofilnummer		
Modus-Bits		Typ		402d=192h	
31	24	23	16	15	0

Die Geräteprofilnummer ist DS402, der Typ ist 2 für Servoverstärker, die Modus-Bits 28 bis 31 sind herstellerspezifisch und können von aktuellen Wert auf 0 geändert werden. Ein Lesenzugriff liefert zur Zeit 0x00020192.

Index	1000h
Name	Device Type
Objektcode	VAR
Datentyp	UNSIGNED32
Kategorie	obligatorisch
Zugriff	R/O
PDO-Zuordnung	nicht möglich
Wertebereich	UNSIGNED32
Vorgabewert	nein

6.2.1.2 Objekt 1001h: Error Register (DS301)

Dieses Objekt ist ein Fehlerregister für das Gerät. Das Gerät kann interne Fehler in dieses Byte eintragen. Es ist Teil eines Emergency-Objekts.

Index	1001h
Name	Error Register
Objektcode	VAR
Datentyp	UNSIGNED8
Kategorie	obligatorisch
Zugriff	R/O
PDO-Zuordnung	nicht möglich
Wertebereich	UNSIGNED8
Vorgabewert	nein

Zu signalisierende Fehlerursachen: Wenn ein Bit auf 1 gesetzt wird, ist der spezifizierte Fehler aufgetreten. Der generische Fehler wird in jedem Fehlerfall gesetzt.

Bit	Beschreibung	Bit	Beschreibung
0	generischer Fehler	4	Kommunikationsfehler (Überlauf, Fehlerzustand)
1	Strom	5	Geräteprofilspezifisch
2	Spannung	6	reserviert (immer 0)
3	Temperatur	7	Herstellerspezifisches

6.2.1.3 Objekt 1002h: Manufacturer Status Register (DS301)

Das herstellerspezifische Statusregister enthält wichtige Angaben zum Verstärker.

Index	1002h
Name	Manufacturer Status Register
Objektcode	VAR
Datentyp	UNSIGNED32
Kategorie	optional
Zugriff	R/O
PDO-Zuordnung	möglich
Wertebereich	UNSIGNED32
Vorgabewert	nein

Die folgende Tabelle zeigt die Bitbelegung für das Statusregister:

Bit	Beschreibung	Bit	Beschreibung
0	1 = Bewegung aktiv (Positionierung, Referenzfahrt)	16	1 = Referenzfahrt aktiv
1	Referenzposition gefunden / Referenzpunkt gesetzt	17	reserviert
2	1 = Referenzschalter betätigt (Home Position)	18	reserviert
3	1 = in Position	19	1 = Nothalt aktiv
4	reserviert	20	reserviert
5	reserviert	21	reserviert
6	reserviert	22	reserviert
7	Active Disable aktiviert	23	1 = Referenzfahrt beendet
8	Warnung aktiv	24	Endstufe Im Prozess der Deaktivierung
9	1 = Sollgeschwindigkeit erreicht (pp- oder pv-Mode)	25	1 = digitaler Eingang 1 gesetzt
10	reserviert	26	1 = digitaler Eingang 2 gesetzt
11	1 = Referenzierungsfehler	27	1 = digitaler Eingang 3 gesetzt
12	reserviert	28	1 = digitaler Eingang 4 gesetzt
13	1 = SafeTorqueOff aktiv	29	1 = digitaler Eingang Hardware-Freigabe gesetzt
14	1 = Endstufe freigegeben	30	1 = Wake & Shake Aktion wird benötigt
15	1 = Fehlerzustand	31	Bremsenzustand, 1 = Sollwerte werden nicht angenommen

6.2.1.4 Objekt 1003h: Pre-defined Error Field (DS301)

Das Objekt 1003h liefert eine Fehlerhistorie mit maximal 10 Einträgen.

Subindex 0 beinhaltet die Anzahl der aufgetretenen Fehler seit dem letzten Reset der Fehlerhistorie, entweder beim Start des Verstärkers oder durch Schreiben einer 0 in Subindex 0.

Eine neue Emergency-Meldung wird in Subindex 1 geschrieben, dabei wird der alte Eintrag in den nächsthöheren Index geschoben. Der frühere Inhalt von Subindex 8 geht verloren.

Die in die Sub-Indizes geschriebene UNSIGNED32-Information ist im Fehlercode-Feld in der Beschreibung der Emergency-Meldungen definiert (→ S. 40).

Index	1003h
Name	Predefined Error Field
Objektcode	Array
Datentyp	UNSIGNED32
Kategorie	optional

Subindex	0
Beschreibung	Anzahl Einträge
Datentyp	UNSIGNED8
Kategorie	obligatorisch
Zugriff	R/W
PDO-Zuordnung	nicht möglich
Wertebereich	0 bis 10
Vorgabewert	0

Subindex	1 bis 10
Beschreibung	Standard-Fehlerfeld (→ S. 40)
Kategorie	optional
Zugriff	R/O
PDO-Zuordnung	nicht möglich
Wertebereich	UNSIGNED32
Vorgabewert	nein

6.2.1.5 Objekt 1005h: COB-ID for the SYNC message (DS301)

Dieses Objekt definiert die COB-ID des Synchronisations-Objekts (SYNC).

Index	1005h
Name	COB-ID for the SYNC Message
Objektcode	VAR
Datentyp	UNSIGNED32
Kategorie	bedingt
Zugriff	R/W
PDO-Zuordnung	nicht möglich
Wertebereich	UNSIGNED32
Vorgabewert	0x80

Bit-kodierte Informationen:

Bit	Wert	Bedeutung
31 (MSB)	X	—
30	0	Gerät erzeugt keine SYNC-Meldung
	1	Gerät erzeugt SYNC-Meldung
29	0	11 Bit-ID (CAN 2.0A)
	1	29 Bit-ID (CAN 2.0B)
28 bis 11	X	—
	0	wenn Bit 29=0
10 bis 0 (LSB)	X	Bit 0 bis 10 der SYNC COB-ID

Das Gerät unterstützt nicht die Erzeugung von SYNC-Meldungen und nur die 11-Bit-IDs. Die Bits 11 bis 30 sind daher stets 0.

6.2.1.6 Objekt 1006h: Period of the communication cycle (DS301)

Mit diesem Objekt kann der Zeitraum (in μs) für die Übertragung des SYNC-Telegramms festgelegt werden.

Index	1006h
Name	Period of the Communication Cycle
Objektcode	VAR
Datentyp	UNSIGNED32
Kategorie	O
Zugriff	R/W
PDO-Zuordnung	nicht möglich
Wertebereich	UNSIGNED32
Vorgabewert	00h

6.2.1.7 Objekt 1008h: Manufacturer Device Name (DS301)

Der Geräte name besteht aus vier ASCII-Zeichen in Form von Yzzz, wobei Y für die Netzspannung (L, M, H oder U, z. B. H für Hochspannung) und zzz für die Stromstärke der Endstufe steht.

Index	1008h
Name	Manufacturer Device Name
Objektcode	VAR
Datentyp	Visible String
Kategorie	optional
Zugriff	const
PDO-Zuordnung	nicht möglich
Wertebereich	
Vorgabewert	nein

6.2.1.8 Objekt 1009h: Manufacturer Hardware Version

Dieses Objekt wird in Zukunft unterstützt.

Index	1009h
Name	Manufacturer Hardware Version
Objektcode	VAR
Datentyp	Visible String
Kategorie	optional
Zugriff	const
PDO-Zuordnung	nicht möglich
Wertebereich	-
Vorgabewert	nein

6.2.1.9 Objekt 100Ah: Manufacturer Software Version (DS301)

Das Objekt beinhaltet die Version der Herstellersoftware (hier: CANopen-Teil der Verstärker-Firmware).

Index	100Ah
Name	Softwareversion des Herstellers
Objektcode	VAR
Datentyp	Visible String
Kategorie	optional
Zugriff	const
PDO-Zuordnung	nicht möglich
Wertebereich	0,01 bis 9,99
Vorgabewert	nein

6.2.1.10 Objekt 100Ch: Guard Time (DS301)

Das arithmetische Produkt der Objekte 100Ch Guard Time (Überwachungszeit) und 100Dh Lifetime Factor ergibt die Ansprechüberwachungszeit. Die Überwachungszeit wird in Millisekunden angegeben. Die Ansprechüberwachung wird mit dem ersten Nodeguard-Objekt aktiviert. Wird der Wert des Objekts „Guard Time“ auf Null gesetzt, ist die Ansprechüberwachung inaktiv.

Index	100Ch
Name	Guard Time
Objektcode	VAR
Datentyp	UNSIGNED16
Kategorie	obligatorisch, wenn Heartbeat nicht unterstützt wird
Zugriff	R/W
PDO-Zuordnung	nicht möglich
Wertebereich	UNSIGNED16
Vorgabewert	0

6.2.1.11 Objekt 100Dh: Lifetime Factor (DS301)

Das Produkt aus „Guard Time“ (Überwachungszeit) und „Life Time Factor“ (Lifetime Faktor) ergibt die Lebensdauer für das Nodeguard-Protokoll. Wenn dies 0 ergibt, wird das Protokoll nicht verwendet.

Index	100Dh
Name	Lifetime Factor
Objektcode	VAR
Datentyp	UNSIGNED8
Kategorie	bedingt; (obligatorisch, wenn Heartbeat nicht unterstützt wird)
Zugriff	R/W
PDO-Zuordnung	nicht möglich
Wertebereich	UNSIGNED8
Vorgabewert	0

6.2.1.12 Objekt 1010h: Store Parameters (DS301)

Dieses Objekt unterstützt die Speicherung von Parametern in einem Flash-EEPROM. Nur Subindex 1 zur Sicherung aller Parameter, die auch über die Benutzeroberfläche in den Parameterdateien gespeichert werden können, wird unterstützt.

Index	1010h
Name	Store Parameters (DRV.NVSAVE)
Objektcode	Array
Datentyp	UNSIGNED32
Kategorie	optional

Subindex	0
Name	Anzahl Einträge
Objektcode	VAR
Datentyp	UNSIGNED8
Kategorie	obligatorisch
Zugriff	R/O
PDO-Zuordnung	nicht möglich
Wertebereich	1
Vorgabewert	1

Subindex	1
Name	alle Parameter speichern
Objektcode	VAR
Datentyp	UNSIGNED32
Kategorie	obligatorisch
Zugriff	R/W
PDO-Zuordnung	nicht möglich
Wertebereich	UNSIGNED32
Vorgabewert	1

Datendefinition:

Bit	Wert	Bedeutung
31 bis 2	0	reserviert (=0)
1	0	Gerät speichert Parameter nicht selbständig
	1	Gerät speichert Parameter selbständig
0	0	Gerät speichert Parameter nicht auf Befehl
	1	Gerät speichert Parameter auf Befehl

Beim Lesezugriff auf Subindex 1 liefert der Verstärker Informationen über seine Speicherfunktion.

Dieser Verstärker liefert einen konstanten Wert 1 beim Lesezugriff. Das bedeutet, alle Parameter können durch Schreiben auf Objekt 1010 Sub 1 gespeichert werden. Normalerweise speichert der Verstärker die Parameter nicht selbständig. Ausnahme hiervon ist beispielsweise die Referenzierung von Multiturn-Absolut-Encodern.

Die Parameter werden nur gespeichert, wenn eine spezielle Signatur („save“) in Subindex 1 geschrieben wird. „save“ entspricht der Unsigned32-Zahl 65766173h.

6.2.1.13 Objekt 1011h: Restore Default Parameters (DS301)

Mit diesem Objekt werden die Defaultwerte der Parameter bezogen auf die Kommunikation oder das Geräteprofil wiederhergestellt. Der AKD ermöglicht die Wiederherstellung aller Defaultwerte.

Index	1011h
Name	Restore Default Parameters
Objektcode	Array
Datentyp	UNSIGNED32
Kategorie	optional
Subindex	0
Name	Anzahl Einträge
Objektcode	VAR
Datentyp	UNSIGNED8
Kategorie	obligatorisch
Zugriff	R/O
PDO-Zuordnung	nicht möglich
Wertebereich	1
Vorgabewert	1
Subindex	1
Name	alle Default Parameter wiederherstellen ("DRV.RSTVAR")
Objektcode	VAR
Datentyp	UNSIGNED32
Kategorie	obligatorisch
Zugriff	R/W
PDO-Zuordnung	nicht möglich
Wertebereich	UNSIGNED32
Vorgabewert	1 (Gerät stellt Parameter wieder her)

Die Wiederherstellung der Default Parameter im RAM wird nur ausgeführt, wenn eine spezielle Signatur ("load") in Subindex 1 geschrieben wird. "load" muss als Unsigned32 - Zahl 64616F6Ch übertragen werden.

6.2.1.14 Objekt 1012h: COB-ID of the Time Stamp (DS301)

Dieses Objekt definiert die COB-ID des Zeitstempels.

Index	1012h
Name	COB-ID of the Time Stamp
Objektcode	VAR
Datentyp	UNSIGNED32
Kategorie	optional
Zugriff	R/W
PDO-Zuordnung	nicht möglich
Wertebereich	UNSIGNED32
Vorgabewert	100h

Bit-kodierte Informationen:

Bit	Inhalt	Wert	Bedeutung
31 (MSB)	verbraucht	0	Meldung Verstärker verbraucht keine Zeit
		1	Meldung Verstärker verbraucht Zeit
30	produziert	0	Meldung Verstärker erzeugt keine Zeit
		1	Meldung Verstärker erzeugt Zeit
29	Frame	0	Wert fest auf 0
28 bis 11	reserviert	–	reserviert
10 bis 0 (LSB)	CAN-ID	0h bis 800h	COB-ID für den Zeitstempel

6.2.1.15 Objekt 1014h: COB-ID for Emergency Message (DS301)

Dieses Objekt definiert die COB-ID der Emergency-Meldung.

Index	1014h
Name	COB-ID Emergency Message
Objektcode	VAR
Datentyp	UNSIGNED32
Kategorie	bedingt; obligatorisch, wenn Emergency unterstützt wird
Zugriff	R/O
PDO-Zuordnung	nicht möglich
Wertebereich	UNSIGNED32
Vorgabewert	80h + Node-ID

6.2.1.16 Objekt 1016h: Consumer Heartbeat Time

Die Consumer-Heartbeat-Zeit definiert die erwartete Heartbeat-Zykluszeit (ms). Sie muss größer sein als die zugehörige Producer-Heartbeat-Zeit, die auf dem diesen Heartbeat erzeugenden Gerät konfiguriert wurde. Die Überwachung startet nach Empfang des ersten Heartbeat. Ist die Consumer-Heartbeat-Zeit gleich 0, wird der Eintrag nicht verwendet.

Index	1016h
Name	Consumer Heartbeat Time
Objektcode	Array
Datentyp	UNSIGNED32
Kategorie	optional

Subindex	0
Beschreibung	Anzahl Einträge
Datentyp	UNSIGNED8
Kategorie	obligatorisch
Zugriff	R/O
PDO-Zuordnung	nicht möglich
Wertebereich	1
Vorgabewert	1

Subindex	1
Beschreibung	Consumer Heartbeat Time
Kategorie	obligatorisch
Zugriff	R/W
PDO-Zuordnung	nicht möglich
Wertebereich	UNSIGNED 32
Vorgabewert	0

Definition des Eingabewerts von Subindex 1

	MSB				LSB
Wert	reserviert (Wert: 00)		Node-ID		Heartbeat-Zeit
Kodiert als	-		UNSIGNED8		UNSIGNED16
Bit	31	24	23	16	15 0

6.2.1.17 Objekt 1017h: Producer Heartbeat Time

Die Producer-Heartbeat-Zeit definiert die Zykluszeit des Heartbeat in ms. Bei 0 wird sie nicht verwendet.

Index	1017h
Name	Producer Heartbeat Time
Objektcode	VAR
Datentyp	UNSIGNED16
Kategorie	bedingt; obligatorisch, wenn Guarding nicht unterstützt wird
Zugriff	R/W
PDO-Zuordnung	nicht möglich
Wertebereich	UNSIGNED16
Vorgabewert	0

6.2.1.18 Objekt 1018h: Identity Object (DS301)

Das Identitätsobjekt beinhaltet allgemeine Geräteinformationen.

Index	1018h
Name	Identity Object
Objektcode	RECORD
Datentyp	Identität
Kategorie	obligatorisch
Subindex	0
Beschreibung	Anzahl Einträge
Datentyp	UNSIGNED8
Kategorie	obligatorisch
Zugriff	R/O
PDO-Zuordnung	nicht möglich
Wertebereich	1 bis 4
Vorgabewert	4

Subindex 1 ist eine eindeutige Nummer für einen Gerätehersteller.

Subindex	1
Beschreibung	Hersteller-ID
Kategorie	obligatorisch
Zugriff	R/O
PDO-Zuordnung	nicht möglich
Wertebereich	UNSIGNED32
Vorgabewert	0x6Ah (Kollmorgen)

Subindex 2 enthält vier ASCII-Zeichen, die den Spannungsbereich und die Stromklasse des Geräts angeben. Der Spannungsbereich wird durch ein Zeichen angegeben: L, M oder H für Nieder-, Mittel- und Hochspannung. Die drei folgenden Zeichen geben den Dauerstrom des Verstärkers an.

Subindex	2
Beschreibung	Produktcode
Kategorie	optional
Zugriff	R/O
PDO-Zuordnung	nicht möglich
Wertebereich	z. B. M006 für einen 240V (M) / 6A (006) Verstärker
Vorgabewert	nein

Subindex 3 besteht aus zwei Revisionsnummern:

- Die Haupt-Revisionsnummer im oberen Wort enthält die CAN-Version.
- Die Neben-Revisionsnummer wird im AKD nicht verwendet. Die Firmware-Version kann als String über Objekt 0x100A oder in Zahlenform über Objekt 0x2018 Subindex 1 bis 4 abgefragt werden.

Beispiel: Ein Wert von 0x0014 0000 steht für die Version 0.20 des CANopen-Teils der Firmware.

Subindex	3
Beschreibung	Revisionsnummer
Kategorie	optional
Zugriff	R/O
PDO-Zuordnung	nicht möglich
Wertebereich	UNSIGNED32
Vorgabewert	nein

Subindex 4 enthält die Seriennummer des Geräts. Diese Nummer enthält folgende Informationen:

- Bit 0..14: Seriennummer der Platine (Produktion in Woche des Jahres)
- Bit 15..20: Produktionswoche
- Bit 21..24: Produktionsjahr
- Bit 25..31: ASCII-Code der MFR-ID

Subindex	4
Beschreibung	Seriennummer
Kategorie	optional
Zugriff	R/O
PDO-Zuordnung	nicht möglich
Wertebereich	UNSIGNED32
Vorgabewert	nein

6.2.1.19 Objekt 1026h: OS Prompt

Die Betriebssystem Eingabeaufforderung wird zum Aufbau eines ASCII-Kommunikationskanals zum Verstärker verwendet.

Index	1026h
Name	OS Prompt
Objektcode	Array
Datentyp	UNSIGNED8
Kategorie	optional

Subindex	0
Beschreibung	Anzahl Einträge
Datentyp	UNSIGNED8
Kategorie	obligatorisch
Zugriff	R/O
PDO-Zuordnung	nicht möglich
Wertebereich	2
Vorgabewert	2

Subindex 1 wird zum Senden eines Zeichens an den Verstärker verwendet.

Subindex	1
Beschreibung	StdIn
Kategorie	obligatorisch
Zugriff	W
PDO-Zuordnung	nicht möglich
Wertebereich	UNSIGNED8
Vorgabewert	—

Subindex 2 wird zum Empfang eines Zeichens vom Verstärker verwendet.

Subindex	2
Beschreibung	StdOut
Kategorie	obligatorisch
Zugriff	R/O
PDO-Zuordnung	nicht möglich
Wertebereich	UNSIGNED8
Vorgabewert	0

6.2.2 Herstellerspezifische Objekte

6.2.2.1 Objekt 2000h: System Warnings

Das Objekt zeigt bis zu drei aktuelle Systemwarnungen mit ihren AKD Nummern.

Index	2000h
Name	System Warnings
Objektcode	Array
Datentyp	UNSIGNED32
Subindex	0
Beschreibung	Anzahl Einträge
Kategorie	obligatorisch
Zugriff	R/O
PDO-Zuordnung	nicht möglich
Wertebereich	3
Vorgabewert	3
Subindex	1 to 3
Beschreibung	DRV.WARNING1 bis DRV.WARNINGS3
Modus	unabhängig
Zugriff	R/O
PDO-Zuordnung	nicht möglich
Einheit	—
Wertebereich	0 bis 999
Vorgabewert	0

6.2.2.2 Objekt 2001h: System Faults

Das Objekt zeigt bis zu zehn aktuelle Fehler mit ihren AKD Nummern.

Index	2001h
Name	System Faults
Objektcode	Array
Datentyp	UNSIGNED32
Subindex	0
Beschreibung	Anzahl Einträge
Kategorie	obligatorisch
Zugriff	R/O
PDO-Zuordnung	nicht möglich
Wertebereich	0xA
Vorgabewert	0xA
Subindex	1 bis A
Beschreibung	DRV.FAULT1 bis DRV.FAULT10
Modus	unabhängig
Zugriff	R/O
PDO-Zuordnung	nicht möglich
Einheit	—
Wertebereich	0 bis 999
Vorgabewert	0

6.2.2.3 Objekt 2002h: Hersteller Status Bytes

Das Objekt liefert mit vier getrennten, PDO zuordbaren Bytes den Hersteller-Status (Objekt 0x1002 Sub 0).

Index	2002h
Name	Hersteller Status Bytes
Objektcode	Array
Datentyp	UNSIGNED8
Subindex	0
Beschreibung	Anzahl Einträge
Kategorie	obligatorisch
Zugriff	R/O
PDO-Zuordnung	nicht möglich
Wertebereich	0x4
Vorgabewert	0x4
Subindex	1 bis 4
Beschreibung	Hersteller Statusbyte 1 bis Hersteller Statusbyte 4
Modus	unabhängig
Zugriff	R/O
PDO-Zuordnung	möglich
Einheit	—
Wertebereich	0 bis 0xFF
Vorgabewert	-

6.2.2.4 Objekt 2011h: DRV.RUNTIME in Sekunden

Dieses Objekt liefert die Betriebszeit des Servoverstärkers in Sekunden.

Index	2011h
Name	DRV.RUNTIME in Sekunden
Objektcode	VAR
Datentyp	UNSIGNED32
Zugriff	R/O
Einheit	—
Wertebereich	UNSIGNED32
Vorgabewert	0

6.2.2.5 Objekt 2012h: Fehlerhistorie: Fehlernummern

Dieses Objekt liefert die letzten 20 Fehlernummern-Einträge aus der Tabelle "Fehlerhistorie". Den letzten Eintrag können Sie über Subindex 1 lesen. Bei neuen Ereignissen wird die Liste zu höheren Subindizes verschoben.

Index	2012h
Name	Fehlerhistorie: Fehlernummern
Objektcode	Array
Datentyp	UNSIGNED32
Subindex	0
Beschreibung	Anzahl Einträge
Kategorie	obligatorisch
Zugriff	R/O
PDO-Zuordnung	nicht möglich
Wertebereich	0x14h
Vorgabewert	0x14h
Subindex	1 bis 20
Beschreibung	N letzter Eintrag in der Fehlernummernliste der Fehlerhistorie (DRV.FAULTHIST)
Modus	unabhängig
Zugriff	R/O
PDO-Zuordnung	nicht möglich
Einheit	—
Wertebereich	0 bis 999
Vorgabewert	0

6.2.2.6 Objekt 2013h: Fehlerhistorie: Zeitstempel

Dieses Objekt liefert die letzten 20 Fehler-Zeitstempel aus der Tabelle "Fehlerhistorie" in Sekunden bezogen auf DRV.RUNTIME. Den letzten Eintrag können Sie über Subindex 1 lesen. Bei neuen Ereignissen wird die Liste zu höheren Subindizes verschoben.

Index	2013h
Name	Fehlerhistorie: Zeitstempel
Objektcode	Array
Datentyp	UNSIGNED32
Subindex	0
Beschreibung	Anzahl Einträge
Kategorie	obligatorisch
Zugriff	R/O
PDO-Zuordnung	nicht möglich
Wertebereich	0x14h
Vorgabewert	0x14h
Subindex	1 bis 20
Beschreibung	N letzter Eintrag in der Fehler-Zeitstempel-Liste der Fehlerhistorie (DRV.FAULTHIST)
Modus	unabhängig
Zugriff	R/O
PDO-Zuordnung	nicht möglich
Einheit	—
Wertebereich	UNSIGNED32
Vorgabewert	—

6.2.2.7 Objekt 2014-2017h: Maske 1 bis 4 für Sende-PDO

Um die Buslast bei ereignisgesteuerten PDOs zu senken, kann die Überwachung für einzelne Bits im PDO mit Hilfe der Masken abgeschaltet werden. Beispielsweise kann so erreicht werden, dass Ist-Positionswerte nur ein Mal pro Umdrehung gemeldet werden.

Dieses Objekt maskiert die PDO-Kanäle 1 bis 4. Sollten nur 2 Bytes in einem PDO definiert sein, überlagert die Maske auch nur zwei Byte, obwohl 4 Bytes Maskeninformationen übertragen wurden.

Ein aktiviertes Bit in der Maske bedeutet, dass die Überwachung für das entsprechende Bit im PDO aktiv ist.

Index	2014h 2015h 2016h 2017h
Name	tx_mask 1 to 4
Objektcode	Array
Datentyp	UNSIGNED32
Subindex	1
Beschreibung	tx_mask1 to 4_low
Modus	unabhängig
Zugriff	R/W
PDO-Zuordnung	nicht möglich
Einheit	—
Wertebereich	UNSIGNED32
Vorgabewert	FFFFFFFFh
Subindex	2
Beschreibung	tx_mask1 to 4_high
Modus	unabhängig
Zugriff	R/W
PDO-Zuordnung	nicht möglich
Einheit	—
Wertebereich	UNSIGNED32
Vorgabewert	FFFFFFFFh

6.2.2.8 Objekt 2018h: Firmware-Version

Dieses Objekt beinhaltet alle Angaben zur Firmware-Version.

Beispiel: Für die Firmware-Version M_01_00_01_005 würden die Zahlen 1, 0, 1, 5 in den Subindizes 1 bis 4 angezeigt.

Index	2018h
Name	Firmware-Version
Objektcode	Array
Datentyp	UNSIGNED16
Subindex	1
Beschreibung	Hauptversion
Modus	unabhängig
Zugriff	R/O
PDO-Zuordnung	nicht möglich
Einheit	—
Wertebereich	UNSIGNED16
Vorgabewert	0
Subindex	2
Beschreibung	Nebenversion
Modus	unabhängig
Zugriff	R/O
PDO-Zuordnung	nicht möglich
Einheit	—
Wertebereich	UNSIGNED16
Vorgabewert	0
Subindex	3
Beschreibung	Ausgabe
Modus	unabhängig
Zugriff	R/O
PDO-Zuordnung	nicht möglich
Einheit	—
Wertebereich	UNSIGNED16
Vorgabewert	0
Subindex	4
Beschreibung	Branch-Version
Modus	unabhängig
Zugriff	R/O
PDO-Zuordnung	nicht möglich
Einheit	—
Wertebereich	UNSIGNED16
Vorgabewert	0

6.2.2.9 Objekt 2026h: ASCII-Kanal

Dieses Objekt dient zum Aufbau eines ASCII-Kommunikationskanals zum Verstärker mit 4-Byte ASCII-Strings.

Index	2026h
Name	ASCII Channel
Objektcode	Array
Datentyp	Visible String
Kategorie	optional

Subindex	0
Beschreibung	Anzahl Einträge
Datentyp	UNSIGNED8
Kategorie	obligatorisch
Zugriff	R/O
PDO-Zuordnung	nicht möglich
Wertebereich	2
Vorgabewert	2

Subindex 1 wird zum Senden von vier ASCII-Zeichen an den Verstärker verwendet.

Subindex	1
Beschreibung	Befehl
Kategorie	obligatorisch
Zugriff	WO
PDO-Zuordnung	nein
Wertebereich	Visible String
Vorgabewert	—

Subindex 2 wird zum Empfang von vier Zeichen vom Verstärker verwendet.

Subindex	2
Beschreibung	Antwort
Kategorie	obligatorisch
Zugriff	R/O
PDO-Zuordnung	nein
Wertebereich	Visible String
Vorgabewert	-

6.2.2.10 Objekt 20A0h: Latch Position 1 positive Flanke

Über dieses Objekt wird in Abhängigkeit von CAP0.MODE die Position oder Zeit ausgelesen, bei der die erste positive Signalfanke aufgetreten ist, die mit dem Befehl CAP0.TRIGGER konfiguriert werden kann. Die Latch-Freigabe muss zu diesem Zweck aktiv sein (siehe Objekt 20A4 und 20A5). Bei CAP0.MODE = 3 wird die verriegelte Position des Encoder-Indeximpulses über dieses Objekt übertragen.

Index	20A0h
Name	Latch Position 1, Positive Edge CAP0.PLFB, Time Capture CAP0.T
Objektcode	VAR
Datentyp	INTEGER32
Kategorie	optional
Zugriff	R/O
PDO-Zuordnung	möglich
Wertebereich	INTEGER32
Float Scaling	VAR
Vorgabewert	0

6.2.2.11 Objekt 20A1h: Latch-Position 1 negative Flanke

Über dieses Objekt wird in Abhängigkeit von CAP0.MODE die Position oder Zeit ausgelesen, bei der die erste negative Signalfanke aufgetreten ist, die mit dem Befehl CAP0.TRIGGER konfiguriert werden kann. Die Latch-Freigabe muss zu diesem Zweck aktiv sein (siehe Objekt 20A4 und 20A5).

Index	20A1h
Name	Latch Position 1, Negative Edge CAP0.PLFB, Time Capture CAP0.T
Objektcode	VAR
Datentyp	INTEGER32
Kategorie	optional
Zugriff	R/O
PDO-Zuordnung	möglich
Wertebereich	INTEGER32
Float Scaling	VAR
Vorgabewert	0

6.2.2.12 Objekt 20A2h: Latch-Position 2 positive Flanke

Über dieses Objekt wird in Abhängigkeit von CAP1.MODE die Position oder Zeit ausgelesen, bei der die erste positive Signalfanke aufgetreten ist, die mit dem Befehl CAP1.TRIGGER konfiguriert werden kann. Die Latch-Freigabe muss zu diesem Zweck aktiv sein (siehe Objekt 20A4 und 20A5).

Index	20A2h
Name	Latch Position 2, Positive Edge CAP1.PLFB, Time Capture CAP1.T
Objektcode	VAR
Datentyp	INTEGER32
Kategorie	optional
Zugriff	R/O
PDO-Zuordnung	möglich
Wertebereich	INTEGER32
Float Scaling	VAR
Vorgabewert	0

6.2.2.13 Objekt 20A3h: Latch-Position 2 negative Flanke

Über dieses Objekt wird in Abhängigkeit von CAP1.MODE die Position oder Zeit ausgelesen, bei der die erste negative Signalfanke aufgetreten ist, die mit dem Befehl CAP1.TRIGGER konfiguriert werden kann. Die Latch-Freigabe muss zu diesem Zweck aktiv sein (siehe Objekt 20A4 und 20A5).

Index	20A3h
Name	Latch Position 2, Negative Edge CAP1.PLFB, Time Capture CAP1.T
Objektcode	VAR
Datentyp	INTEGER32
Kategorie	optional
Zugriff	R/O
PDO-Zuordnung	möglich
Wertebereich	INTEGER32
Float Scaling	VAR
Vorgabewert	0

6.2.2.14 Objekt 20A4h: Latch-Steuerregister

Das Latch-Steuerregister dient zum Freischalten der Latch-Überwachung der Erfassungseingänge 1 und 2. Aktiviert wird mit einem 1-Signal, deaktiviert mit einem 0-Signal. Ob ein Latch-Ereignis aufgetreten ist, lässt sich über das Latch-Statusregister (Objekt 20A5) erkennen.

Index	20A4h
Name	Latch-Steuerregister
Objektcode	VAR
Datentyp	UNSIGNED16
Kategorie	optional
Zugriff	rww
PDO-Zuordnung	möglich
Wertebereich	0 bis 15
Vorgabewert	0

Bit	Wert (bin)	Wert (hex)	Beschreibung
0	00000000 00000001	xx01	Freigabe externe Sperre 1 (positive Flanke)
1	00000000 00000010	xx02	Freigabe externe Sperre 1 (negative Flanke)
2	00000000 00000100	xx04	Freigabe externe Sperre 2 (positive Flanke)
3	00000000 00001000	xx08	Freigabe externe Sperre 2 (negative Flanke)
4	00000000 00010000	xx10	Sperre des Encoder-Indeximpulses freigeben
5 bis 7			reserviert
8	00000001 00000000	01xx	Lesen externe Sperre 1 (positive Flanke)
9	00000010 00000000	02xx	Lesen externe Sperre 1 (negative Flanke)
10	00000011 00000000	03xx	Lesen externe Sperre 2 (positive Flanke)
11	00000100 00000000	04xx	Lesen externe Sperre 2 (negative Flanke)
12	00000101 00000000	05xx	Gesperrte Position des Encoder-Indeximpulses lesen
13 bis 15			reserviert

6.2.2.15 Objekt 20A5h: Latch-Statusregister

Das Latch-Statusregister dient zur Abfrage der Zustände der Erfassungsmaschinen 1 und 2.

Index	20A5h
Name	Latch-Statusregister
Objektcode	VAR
Datentyp	UNSIGNED16
Kategorie	optional
Zugriff	rwr
PDO-Zuordnung	möglich
Wertebereich	-
Vorgabewert	0

Bit	Wert (bin)	Wert (hex)	Beschreibung
0	00000000 00000001	zz01	Externe Sperre 1 gültig (positive Flanke)
1	00000000 00000010	zz02	Externe Sperre 1 gültig (negative Flanke)
2	00000000 00000100	zz04	Externe Sperre 2 gültig (positive Flanke)
3	00000000 00001000	zz08	Externe Sperre 2 gültig (negative Flanke)
4	00000000 00010000	z10	Gesperre Position des Encoder-Indeximpulses gültig (positive Flanke)
5 bis 7			reserviert
8 bis 11	00000001 00000000	z1zz	Bestätigen des Werts für externe Sperre 1 (positive Flanke)
	00000010 00000000	z2zz	Bestätigen des Werts für externe Sperre 1 (negative Flanke)
	00000011 00000000	z3zz	Bestätigen des Werts für externe Sperre 2 (positive Flanke)
	00000100 00000000	z4zz	Bestätigen des Werts für externe Sperre 2 (negative Flanke)
	00000101 00000000	z5zz	Bestätigen des Werts der gesperrten Position des Encoder-Indeximpulses (positive Flanke)
12 bis 15	00010000 00000000	1zzz	Status Digitaleingang 4
	00100000 00000000	2zzz	Status Digitaleingang 3
	01000000 00000000	4zzz	Status Digitaleingang 2
	10000000 00000000	8zzz	Status Digitaleingang 1

6.2.2.16 Objekt 20A6h: Latchposition 1, positive oder negative Flanke

Über dieses Objekt wird in Abhängigkeit von CAP0.MODE die Position oder Zeit ausgelesen, bei der die erste positive oder negative Signalflanke aufgetreten ist, die mit dem Befehl CAP0.TRIGGER konfiguriert werden kann. Die Latch-Freigabe muss zu diesem Zweck aktiv sein (siehe Objekt 20A4 und 20A5).

Index	20A6h
Name	Latchposition 1, positiv oder negativ, CAP0.PLFB
Objektcode	VAR
Datentyp	INTEGER32
Kategorie	optional
Zugriff	RO
PDO-Zuordnung	möglich
Wertebereich	INTEGER32
Float Scaling	VAR
Vorgabewert	0

6.2.2.17 Objekt 20A7h: Latch Position 2, positive oder negative Flanke

Über dieses Objekt wird in Abhängigkeit von CAP1.MODE die Position oder Zeit ausgelesen, bei der die erste positive oder negative Signalflanke aufgetreten ist, die mit dem Befehl CAP1.TRIGGER konfiguriert werden kann. Die Latch-Freigabe muss zu diesem Zweck aktiv sein (siehe Objekt 20A4 und 20A5).

Index	20A7h
Name	Latchposition 2, positiv oder negativ, CAP1.PLFB
Objektcode	VAR
Datentyp	INTEGER32
Kategorie	optional
Zugriff	RO
PDO-Zuordnung	möglich
Wertebereich	INTEGER32
Float Scaling	VAR
Vorgabewert	0

6.2.2.18 Objekt 20B8h: Reset geänderter Eingangsinformationen

Dieses Objekt wird in PDOs verwendet, um die Informationen über Zustandsänderungen für die in den Bits 24 bis 30 im Objekt 60FD angezeigten Digitaleingänge zurückzusetzen. Bit 0 bis 6 dienen zum Zurücksetzen der Informationen der Digitaleingänge 1 bis 7.

Index	20B8h
Name	Reset geänderter Eingangsinformationen
Objektcode	VAR
Datentyp	UNSIGNED16
Kategorie	optional
Zugriff	RW
PDO-Zuordnung	möglich
Wertebereich	UNSIGNED16
Vorgabewert	0

6.2.2.19 Objekt 345Ah: Bremsensteuerung

Mit diesen Objekten kann die Bremse direkt gesteuert werden, die Servoverstärkerlogik wird dabei übersteuert. Wenn die Bremse vom Feldbus gesteuert wird, hat der Verstärkerstatus (freigegeben, gesperrt, Fehler) keinen Effekt auf die Bremse - der Feldbus hat die Kontrolle.

**VORSICHT**

Schließen oder Öffnen der Bremse zum falschen Zeitpunkt stellt ein Sicherheitsrisiko dar und kann Mechanik und Servoverstärker oder Motor zerstören. Unerwartetes Verhalten ist möglich. Es liegt in der Verantwortung des Benutzers, diese Funktion korrekt zu benutzen.

Wenn die Feldbus Steuerung gesperrt ist, wird der Servoverstärker die Bremse steuern, wie von den AKD Parametern vorgegeben. Sobald die Feldbussteuerung freigegeben ist, gilt das Bremsenkommando, das über den Feldbus empfangen wird. Wenn also das Bremsenkommando auf Schließen (Apply) gesetzt ist und der aktuelle Zustand Öffnen (Release) ist, wird die Bremse sich schließen.

Die Feldbussteuerung steht im Standard auf "Aus", so dass der Servoverstärker die Kontrolle besitzt, bis der Feldbus in Betrieb ist. Wir empfehlen, dieses Bit auf 0 zu belassen, abgesehen von sehr speziellen Betriebsbedingungen, in denen der Feldbus die Bremse kontrolliert. Wenn die Feldbus Kommunikation verloren geht, übernimmt der Servoverstärker die Kontrolle zurück.

Feldbus Kontrolle freigegeben	Schwere Fehlerbedingung vorhanden	Bremsen Kommando	Feldbus Steuer Status	Gesteuert von...	Bremsenstatus
0	X	X	0	Verstärker	Verstärker
1*	nein	0	1	Feldbus	Geschlossen
1*	nein	1	1	Feldbus	Gelöst
X	ja	alle	0	Verstärker	Verstärker

1* zeigt an, dass eine steigende Flanke erkannt wurde, seitdem der Verstärker die Bremse das letzte Mal angesteuert hat

Index	345Ah
Name	Bremssteuerung
Objektcode	Array
Datentyp	UNSIGNED16
Kategorie	optional

Definierte Subindizes

Subindex	0
Name	Anzahl Einträge
Datentyp	UNSIGNED8
Kategorie	obligatorisch
Zugriff	R/O
PDO-Zuordnung	nicht möglich
Wertebereich	2
Vorgabewert	2

Subindex	1
Name	Bremsensteuerung Kommando
Kategorie	optional
Zugriff	R/W
PDO-Zuordnung	möglich
Wertebereich	UNSIGNED16
Vorgabewert	0

Mit Subindex 1 wird die Bremse gesteuert. Bit Definition:

Bit	Name	Beschreibung
0	Freigabe Feldbus Steuerung	0 - Bremse wird nicht über dieses Objekt gesteuert. 1 - Feldbus Steuerung über dieses Objekt freigeben. Diese Funktion arbeitet flankengetriggert, das heißt, Bit muss einen 0 -> 1 Wechsel haben, um die Bremsenkontrolle zu aktivieren. Nach einem Fehler wird die Funktion zurückgesetzt und muss wieder aktiviert werden. Die Aktivierung kann mit Subindex 2 Bit 0 erfolgen.
1	Bremsen Kommando	Das Kommando-Bit ist nur aktiv, wenn die Funktion über Bit 0 aktiviert wurde. Die Funktion arbeitet wie folgt: 0 - Bremse schließen 1 - Bremse öffnen

Subindex	2
Name	Bremsen-Status Antwort
Kategorie	optional
Zugriff	R/O
PDO-Zuordnung	möglich
Wertebereich	UNSIGNED16
Vorgabewert	0

Mit Subindex 2 wird der Bremsen-Status abgefragt. Bit Definition:

Bit	Name	Beschreibung
0	Feldbus Steuer Status	0 - Bremsensteuerung über 0x345A ist gesperrt oder wegen eines Verstärkerfehlers nicht möglich. 1 - Feldbus Steuerung über dieses Objekt freigeben. Diese Funktion arbeitet flankengetriggert, das heißt, Bit muss einen 0 -> 1 Wechsel haben, um die Bremsenkontrolle zu aktivieren. Nach einem Fehler wird die Funktion zurückgesetzt und muss wieder aktiviert werden. Die Aktivierung kann mit Subindex 2 Bit 0 erfolgen.
1	Bremsen- Status	0 - Bremse schließen 1 - Bremse öffnen Hinweis: Wenn die Bremse geschlossen oder geöffnet wird, ändert sich das Statusbit mit den Verzögerungszeiten MOTOR.TBRAKEAPP oder MOTOR.TBRAKEREL nach Empfang des Kommandos. Der Status wird immer gemeldet, unbeeinflusst von der Feldbuskontrolle.
2	STO-Status	0 - STO nicht aktiv (Verstärker kann freigegeben sein) 1 - STO aktiv (Verstärker kann nicht freigegeben sein)
3	HW Enable Status	0 - HW Enable ist gesperrt, Verstärker kann nicht freigegeben sein 1 - HW Enable ist freigegeben, Verstärker kann freigegeben sein

6.2.2.20 Objekt 3474h: Parameter für digitale Eingänge

Dieser Objektsatz dient zur Einstellung erweiterter Parameter für einige digitale Eingangsfunktionen. Die Parameter können für verschiedene DINx.MODEs verwendet werden. Daher ist die Skalierung möglicherweise unterschiedlich, oder es wird keine Skalierung verwendet.

Ein Zugriffsobjekt für einen dieser Parameter wird aus zwei Subindizes gebildet, da es sich intern um 64-Bit-Zahlen handelt. Beispiel: Objekt 3474 Sub 1 dient dem Zugriff auf die niederwertigen 32 Bits von DIN1.PARAM, Objekt 3474 Sub 8 dient dem Zugriff auf die höherwertigen 32 Bits.

Sollte ein Zugriff auf die gesamte 64-Bit-Zahl erforderlich sein, müssen zunächst die höherwertigen Bits geschrieben werden. Durch den Zugriff auf die niederwertigen 32 Bits wird dann der Parameter geschrieben. Wenn der zu schreibende Wert in 32 Bits passt, ist ein Schreibzugriff auf die niederwertigen Bits ausreichend. In diesem Fall dient das höherwertige Bit als Vorzeichenbit für die Zahl.

Index	3474h
Name	DINX.PARAM
Objektcode	Array
Datentyp	UNSIGNED32
Kategorie	optional
Subindex	0
Beschreibung	Anzahl Einträge
Kategorie	obligatorisch
Zugriff	R/O
PDO-Zuordnung	nicht möglich
Wertebereich	0xE
Vorgabewert	0xE
Subindex	1 bis 7
Beschreibung	DINx.PARAM untere 32 Bits, x = 1 .. 7
Kategorie	optional
Zugriff	R/W
PDO-Zuordnung	nicht möglich
Wertebereich	UNSIGNED32
Vorgabewert	0
Subindex	8 bis 0xE
Beschreibung	DINx.PARAM obere 32 Bits, x = 1 .. 7
Kategorie	optional
Zugriff	R/W
PDO-Zuordnung	nicht möglich
Wertebereich	UNSIGNED32
Vorgabewert	0

6.2.2.21 Objekt 3475h: Parameter für digitale Ausgänge

Dieser Objektsatz dient zur Einstellung erweiterter Parameter für einige digitale Ausgangsfunktionen. Die Parameter können für verschiedene DOUTx.MODEs verwendet werden, daher ist die Skalierung möglicherweise unterschiedlich, oder es wird keine Skalierung verwendet. Daher ist die Skalierung möglicherweise unterschiedlich, oder es wird keine Skalierung verwendet.

Ein Zugriffsobjekt für einen dieser Parameter wird aus zwei Subindizes gebildet, da es sich intern um 64-Bit-Zahlen handelt. Beispiel: Objekt 3475 Sub 1 dient dem Zugriff auf die niederwertigen 32 Bits von DOUT1.PARAM, Objekt 3475 Sub 3 dient dem Zugriff auf die höherwertigen 32 Bits.

Sollte ein Zugriff auf die gesamte 64-Bit-Zahl erforderlich sein, müssen zunächst die höherwertigen Bits geschrieben werden. Durch den Zugriff auf die niederwertigen 32 Bits wird dann der Parameter geschrieben. Wenn der zu schreibende Wert in 32 Bits passt, ist ein Schreibzugriff auf die niederwertigen Bits ausreichend. In diesem Fall dient das höherwertige Bit als Vorzeichenbit für die Zahl.

Index	3475h
Name	DOUTx.PARAM
Objektcode	Array
Datentyp	UNSIGNED32
Kategorie	optional
Subindex	0
Beschreibung	Anzahl Einträge
Kategorie	obligatorisch
Zugriff	R/O
PDO-Zuordnung	nicht möglich
Wertebereich	0x4
Vorgabewert	0x4
Subindex	1 bis 2
Beschreibung	DOUTx.PARAM untere 32 Bit, x = 1 .. 2
Kategorie	optional
Zugriff	R/W
PDO-Zuordnung	nicht möglich
Wertebereich	UNSIGNED32
Vorgabewert	0
Subindex	3 bis 4
Beschreibung	DOUTx.PARAM obere 32 Bit, x = 1 .. 2
Kategorie	optional
Zugriff	R/W
PDO-Zuordnung	nicht möglich
Wertebereich	UNSIGNED32
Vorgabewert	0

6.2.2.22 Objekt 3496h: Parameter für Feldbus Synchronisation

Mit diesem Objektsatz werden Parametern für die Feldbus-Synchronisation eingestellt oder gelesen, die im interpolierten Positionsmodus (7) und in den zyklischen Modi (8) usw. verwendet werden. Die Synchronisation zwischen einem Feldbus-Master und dem AKD ist bei allen unterstützten Feldbus-Systemen ähnlich.

Die interne 16 kHz Interrupt-Funktion des AKD ist für den Abruf der PLL-Funktion zuständig. Diese PLL-Funktion wird ein Mal pro Feldbus-Zyklus abgerufen (eingestellt unter Objekt 60C2 Sub 1 und 2). Beträgt die Feldbus-Abtastperiode beispielsweise 1 ms, dann wird der PLL-Code bei jedem sechzehnten 16 kHz IRQ des AKD abgerufen.

Ein Mal pro Feldbus-Abtastung muss das SYNC-Telegramm eintreffen, das einen PLL-Zähler im Servoverstärker zurücksetzt. Nach einer gewissen Zeit wird die bereits erwähnte PLL-Funktion abgerufen und liest die Zeit aus diesem PLL-Zähler aus.

Je nach gemessener Zeit verlängert (falls die gemessene Zeit zu kurz ist) oder verkürzt (falls die gemessene Zeit zu lang ist) die PLL-Funktion die Abtastzeit der anstehenden 16 kHz Tasks für die Dauer einer Feldbus-Abtastung um einen einstellbaren Wert (Objekt 3496 Sub 4), um die PLL-Funktion stärker an die Sollzeitdauer anzunähern (Objekt 3496 Sub 1).

Neben den erwähnten Objekten ist auch der über Objekt 60C2 Sub 1 und 2 eingestellte Parameter FBUS.SAMPLEPERIOD von Bedeutung. Diese Einstellung ist zur gemeinsamen Nutzung der Feldbus-Abtastzeit mit dem Slave erforderlich. Benötigt wird diese Informationen beispielsweise für den Abruf der AKD-internen PLL-Funktion ein Mal pro Feldbus-Abtastung.

Index	3496h
Name	FBUS Synchronisationsparameter
Objektcode	Array
Datentyp	UNSIGNED32
Kategorie	optional
Subindex	0
Beschreibung	Anzahl Einträge
Kategorie	obligatorisch
Zugriff	R/O
PDO-Zuordnung	nicht möglich
Wertebereich	0x4
Vorgabewert	0x4
Subindex	1
Beschreibung	FBUS.SYNCDIST
Kategorie	optional
Zugriff	R/W
PDO-Zuordnung	nicht möglich
Wertebereich	UNSIGNED32
Vorgabewert	320000 ns

Sub 1 ist die Sollzeitdauer in Nanosekunden zwischen Löschen des PLL-Zählers und Abrufen der PLL-Funktion.

Subindex	2
Beschreibung	FBUS.SYNCACT
Kategorie	optional
Zugriff	R/W
PDO-Zuordnung	nicht möglich
Wertebereich	UNSIGNED32
Vorgabewert	320000 ns

Sub 2 ist die Istzeitdauer in Nanosekunden zwischen Löschen des PLL-Zählers und Abrufen der PLL-Funktion.

Subindex	3
Beschreibung	FBUS.SYNCWND
Kategorie	optional
Zugriff	R/W
PDO-Zuordnung	nicht möglich
Wertebereich	UNSIGNED32
Vorgabewert	70000 ns

Sub 3 ist ein Zeitfenster, das verwendet wird, um den Servoverstärker als synchronisiert einzustufen. Der AKD gilt im folgenden Fall als synchronisiert:

$$\text{FBUS.SYNCDIST} - \text{FBUS.SYNCWND} < \text{FBUS.SYNCACT} < \text{FBUS.SYNCDIST} + \text{FBUS.SYNCWND}$$

Subindex	4
Beschreibung	FBUS.COMPTIME
Kategorie	optional
Zugriff	R/W
PDO-Zuordnung	nicht möglich
Wertebereich	UNSIGNED32
Vorgabewert	150 ns

Der Wert von Sub 4 gibt die Zeit für die Verlängerung oder Verkürzung der Abtastzeit des AKD-internen 16 kHz IRQ an, das für den Abruf der PLL-Funktion zuständig ist. Der Vorgabewert für die Abtastzeit lautet $32 * 1/16 \text{ kHz} = 2 \text{ ms}$.

Die Abtastzeit des AKDInterrupt mit hoher Priorität wird bestimmt durch $62,5 \mu\text{s} - \text{FBUS.COMPTIME}$, wenn $\text{FBUS.SYNCACT} > \text{FBUS.SYNCDIST}$.

Die Abtastzeit des AKDInterrupt mit hoher Priorität wird bestimmt durch $62,5 \mu\text{s} + \text{FBUS.COMPTIME}$, wenn $\text{FBUS.SYNCACT} < \text{FBUS.SYNCDIST}$.

6.2.3 Profilspezifische Objekte

6.2.3.1 Objekt 60B8h: Touch Probe Funktion

Dieses Objekt definiert die Funktion des Touch Probe.

Index	60B8h
Name	Touch Probe Funktion
Objektcode	Variable
Datentyp	UNSIGNED16
Kategorie	optional
Zugriff	R/W
PDO-Zuordnung	ja
Wertebereich	UNSIGNED16
Vorgabewert	0

Definition der möglichen Funktionen:

Bit	Wert	Bedeutung
0	0	Touch Probe 1 ausschalten
	1	Touch Probe 1 einschalten
1	0	Trigger erstes Ereignis
	1	Kontinuierlich
3, 2	00b*	Trigger mit Touch Probe 1 Eingang
	01b	Trigger mit Nullimpuls oder Lagegeber
	10b	Touch Probe Quelle wie in Objekt 60D0h Subindex 01h definiert
	11b	reserviert
4	0	Erfassung ausschalten bei positiver Flanke von Touch Probe 1
	1	Erfassung einschalten bei positiver Flanke von Touch Probe 1
5	0	Erfassung ausschalten bei negativer Flanke von Touch Probe 1
	1	Erfassung einschalten bei negativer Flanke von Touch Probe 1
6, 7	-	Benutzerdefiniert (z.B. für Testzwecke)
8	0	Touch Probe 2 ausschalten
	1	Touch Probe 2 einschalten
9	0	Trigger erstes Ereignis
	1	Kontinuierlich
11, 10	00b	Trigger mit Touch Probe 2 Eingang
	01b	Trigger mit Nullimpuls oder Lagegeber
	10b	Touch Probe Quelle wie in Objekt 60D0h Subindex 02h definiert
	11b	reserviert
12	0	Erfassung ausschalten bei positiver Flanke von Touch Probe 2
	1	Erfassung einschalten bei positiver Flanke von Touch Probe 2
13	0	Erfassung ausschalten bei negativer Flanke von Touch Probe 2
	1	Erfassung einschalten bei negativer Flanke von Touch Probe 2
14, 15	-	Benutzerdefiniert (z.B. für Testzwecke)

* b = binär

Wenn beide Flanken gleichzeitig gewählt werden (Bit 4=1 und Bit 5=1 für Probe 1 oder Bit 12=1 und Bit 13=1 für Probe 2), triggert die erste erkannte Flanke (positiv oder negativ) die Probe Funktion. Die bei dieser Flanke erkannte Position wird für beide Flanken (positiv und negativ) übernommen.

6.2.3.2 Object 60B9h: Touch Probe Status

Dieses Objekt zeigt den Status des Touch Probe an.

Index	60B9h
Name	Touch Probe Status
Objektcode	Variable
Datentyp	UNSIGNED16
Kategorie	optional
Zugriff	R/O
PDO-Zuordnung	ja
Wertebereich	UNSIGNED16
Vorgabewert	0

Definition des Status:

Bit	Wert	Bedeutung
0	0	Touch probe 1 ist ausgeschaltet
	1	Touch probe 1 ist eingeschaltet
1	0	Touch probe 1 kein Wert bei positiver Flanke gespeichert
	1	Touch probe 1 Position bei positiver Flanke gespeichert
2	0	Touch probe 1 kein Wert bei negativer Flanke gespeichert
	1	Touch probe 1 Position bei negativer Flanke gespeichert
3 bis 5	0	reserviert
6, 7	-	Benutzerdefiniert (z.B. für Testzwecke)
8	0	Touch probe 2 ist ausgeschaltet
	1	Touch probe 2 ist eingeschaltet
9	0	Touch probe 2 kein Wert bei positiver Flanke gespeichert
	1	Touch probe 2 Position bei positiver Flanke gespeichert
10	0	Touch probe 2 kein Wert bei negativer Flanke gespeichert
	1	Touch probe 2 Position bei negativer Flanke gespeichert
11 bis 13	0	reserviert
14, 15	-	Benutzerdefiniert (z.B. für Testzwecke)

6.2.3.3 Objekt 60BAh: Touch Probe 1 positive Flanke

Dieses Objekt zeigt den Positionswert von Touch Probe 1 bei positiver Flanke an.

Index	60BAh
Name	Touch Probe 1 positive Flanke
Objektcode	Variable
Datentyp	INTEGER32
Kategorie	optional
Zugriff	R/O
PDO-Zuordnung	ja
Wertebereich	INTEGER32
Vorgabewert	nein

6.2.3.4 Objekt 60BBh: Touch Probe 1 negative Flanke

Dieses Objekt zeigt den Positionswert von Touch Probe 1 bei negativer Flanke an.

Index	60BBh
Name	Touch Probe 1 negative Flanke
Objektcode	Variable
Datentyp	INTEGER32
Kategorie	optional
Zugriff	R/O
PDO-Zuordnung	ja
Wertebereich	INTEGER32
Vorgabewert	nein

6.2.3.5 Objekt 60BCh: Touch Probe 2 positive Flanke

Dieses Objekt zeigt den Positionswert von Touch Probe 2 bei positiver Flanke an.

Index	60BCh
Name	Touch Probe 2 positive Flanke
Objektcode	Variable
Datentyp	INTEGER32
Kategorie	optional
Zugriff	R/O
PDO-Zuordnung	ja
Wertebereich	INTEGER32
Vorgabewert	nein

6.2.3.6 Objekt 60BDh: Touch Probe 2 negative Flanke

Dieses Objekt zeigt den Positionswert von Touch Probe 2 bei negativer Flanke an.

Index	60BDh
Name	Touch Probe 2 negative Flanke
Objektcode	Variable
Datentyp	INTEGER32
Kategorie	optional
Zugriff	R/O
PDO-Zuordnung	ja
Wertebereich	INTEGER32
Vorgabewert	nein

6.2.3.7 Objekt 60D0h: Touch Probe Quelle

Dieses Objekt definiert die Datenquelle der Touch Probe Funktion, wenn die zugehörigen Bits 2/3 oder 10/11 der Touch Probe Funktion (Objekt 60B8h) entsprechend eingestellt sind.

Index	60D0h
Name	Touch Probe Quelle
Objektcode	Array
Datentyp	Integer 16
Kategorie	optional
Subindex	0
Beschreibung	Anzahl Einträge
Kategorie	obligatorisch
Zugriff	R/O
PDO-Zuordnung	nicht möglich
Wertebereich	2
Vorgabewert	2
Subindex	1
Beschreibung	Touch Probe 1 Quelle
Kategorie	obligatorisch
Zugriff	R/W
PDO-Zuordnung	nicht möglich
Wertebereich	-11 bis -1, 1 bis 5
Vorgabewert	1
Subindex	2
Beschreibung	Touch Probe 2 Quelle
Kategorie	obligatorisch
Zugriff	R/W
PDO-Zuordnung	nicht möglich
Wertebereich	-11 bis -1, 1 bis 5
Vorgabewert	1

6.2.3.8 Objekt 60FDh: Digital Inputs (DS402)

Dieser Index definiert einfache digitale Eingänge für Servoverstärker. Die Hersteller-Bits 16 bis 22 spiegeln die digitalen Eingänge 1 bis 7 (DINx.STATE). Die Hersteller-Bits 24 bis 30 zeigen die Statusänderungen der digitalen Eingänge 1 bis 7. Bits 24 bis 30 können mit Objekt "20B8h" (→ S. 69) zurückgesetzt werden.

Index	60FDh
Name	Digitale Eingänge
Objektcode	VAR
Datentyp	UNSIGNED32
Kategorie	optional
Zugriff	R/O
PDO-Zuordnung	möglich
Wertebereich	UNSIGNED32
Vorgabewert	0

31	16	15	4	3	2	1	0
Herstellerspezifisches	reserviert	ENABLE	Referenzschalter	pos. Endschalter	neg. Endschalter		
MSB							LSB

6.2.3.9 Objekt 60FEh: Digital Outputs (DS402)

Dieser Index definiert einfache digitale Ausgänge für Servoverstärker. Hersteller-Bits 16 und 17 zeigen den aktuellen Status der digitalen Ausgänge 1 und 2 an.

Index	60FEh					
Name	digitale Ausgänge					
Objektcode	Array					
Datentyp	UNSIGNED32					
Kategorie	optional					
Subindex	0					
Beschreibung	Anzahl Einträge					
Kategorie	obligatorisch					
Zugriff	R/O					
PDO-Zuordnung	nicht möglich					
Wertebereich	2					
Vorgabewert	2					
Subindex	1					
Beschreibung	physikalische Ausgänge					
Kategorie	obligatorisch					
Zugriff	R/W					
PDO-Zuordnung	möglich					
Wertebereich	UNSIGNED32					
Vorgabewert	0					
Subindex	2					
Beschreibung	Bit-Maske					
Kategorie	optional					
Zugriff	R/W					
PDO-Zuordnung	nicht möglich					
Wertebereich	UNSIGNED32					
Vorgabewert	0					
31	18	17	16	15	1	0
Herstellerspezifisches	DOUT2	DOUT1	reserviert	Bremsen aktivieren		
MSB						LSB

6.2.3.10 Objekt 6502h: Supported Drive Modes (DS402)

Ein Servoverstärker kann mehrere verschiedene Betriebsarten unterstützen. Dieses Objekt gibt einen Überblick über die im Verstärker implementierten Betriebsarten. Das Objekt ist schreibgeschützt.

Index	6502h
Name	Supported Drive Modes
Objektcode	VAR
Datentyp	UNSIGNED32
Kategorie	optional
Zugriff	R/O
PDO-Zuordnung	nicht möglich
Wertebereich	UNSIGNED32
Vorgabewert	0xE5 (csp ip hm pv pp)

31	16	15	11	10	9	8	7	6	5	4	3	2	1	0
Hersteller spezifisch	reserviert	cstca	cst	csv	csp	ip	hm	reserviert	tq	pv	vl	pp		
MSB														LSB

6.3 PDO-Konfiguration

PDOs werden für die Prozessdaten-Kommunikation verwendet.

Es gibt zwei unterschiedliche Typen von PDOs: Empfangs-PDOs (RPDOs) und Sende-PDOs (TPDOs).

Der Inhalt der PDOs ist vordefiniert (→ S. 84 und → S. 87). Wenn der Dateninhalt für eine spezielle Anwendung nicht brauchbar ist, können die Datenobjekte in den PDOs neu zugeordnet werden.

Ein Dateneintrag in den PDOs sieht wie folgt aus:

MSB		LSB
Index (16 Bit)	Subindex (8 Bit)	Datenlänge in Bits (8 Bit)

Das Konfigurationsverfahren für eine freie Zuordnung eines PDO sieht wie folgt aus (Beispiel für TPDO1):

1. Mögliche Übertragung des PDO stoppen

COB-ID	Steuer Byte	Index		Sub-Index	Daten	Anmerkung
		Low Byte	High Byte			
601	23	00	18	01h	81 01 00 C0	COB-Id ausschalten

2. Aktuelle Zuordnung des PDO löschen. Hierzu 0 in Subindex 0 des Zuordnungs-Objekts schreiben.

COB-ID	Steuer Byte	Index		Sub-Index	Daten	Anmerkung
		Low Byte	High Byte			
601	2F	00	1A	00h	00 00 00 00	Aktuelle Zuordnung löschen

3. Zuordnung aufbauen mit Objekten des Objektverzeichnisses (→ S. 128), die zugeordnet werden dürfen, z. B.

COB-ID	Steuer Byte	Index		Sub-Index	Daten	Anmerkung
		Low Byte	High Byte			
601	23	00	1A	01h	10 00 41 60	Erster Eintrag: CANopen-Statuswort mit 16 Bit
601	23	00	1A	02h	20 00 02 10	Zweiter Eintrag: Herstellerstatus mit 32 Bit

4. Anzahl der zugeordneten Objekte in Subindex 0 des Zuordnungs-Objekts schreiben.

COB-ID	Steuer Byte	Index		Sub-Index	Daten	Anmerkung
		Low Byte	High Byte			
601	2F	00	1A	00h	02 00 00 00	Korrekte Anzahl Einträge prüfen

Eine Zuordnung sollte beendet sein, bevor das Netzwerk-Management auf OPERATIONAL geschaltet wird.

6.3.1 Empfangs-PDOs (RXPDO)

Vier Empfangs-PDOs können im Servoverstärker konfiguriert werden:

- Konfiguration der Kommunikation (Objekte 1400-1403h)
- Konfiguration des PDO-Inhalts (Zuordnung, Objekte 1600-1603h)

6.3.1.1 Objekte 1400-1403h: 1.- 4.RXPDO Communication Parameter (DS301)

1400h bis 1403h für RXPDO 1 bis 4

Index	1400h 1401h 1402h 1403h
Name	Receive PDO Parameter
Objektcode	RECORD
Datentyp	PDO CommPar
Kategorie	obligatorisch

Definierte Subindizes

Subindex	0
Name	Anzahl Einträge
Datentyp	UNSIGNED8
Kategorie	obligatorisch
Zugriff	R/O
PDO-Zuordnung	nicht möglich
Wertebereich	2
Vorgabewert	2

Subindex	1
Name	vom PDO verwendete COB-ID
Kategorie	obligatorisch
Zugriff	R/W
PDO-Zuordnung	nicht möglich
Wertebereich	UNSIGNED32
Vorgabewert	Index 1400h: 200h + Node-ID Index 1401h: 300h + Node-ID Index 1402h: 400h + Node-ID Index 1403h: 500h + Node-ID

Subindex 1 enthält die COB-Id des PDO als Bit-codierte Information:

Bit	Wert	Bedeutung
31	0	PDO existiert/ist gültig
	1	PDO existiert nicht/ist nicht gültig
30	0	RTR erlaubt auf diesem PDO, nicht zur Verwendung vorgesehen
	1	RTR nicht erlaubt auf diesem PDO
29	0	11 Bit-ID (CAN 2.0A)
	1	29 Bit-ID (CAN 2.0B), nicht unterstützt
28 bis 11	X	Identifizier-Bits mit 29 Bit-ID, nicht relevant
10 bis 0	X	Bits 10-0 der COB-ID

Subindex	2
Name	Übertragungstyp
Kategorie	obligatorisch
Zugriff	R/W
PDO-Zuordnung	nicht möglich
Wertebereich	UNSIGNED8
Vorgabewert	FFh

Subindex 2 beinhaltet den Übertragungstyp des PDO. Es gibt zwei Einstellarten:

- Wert FFh oder 255 für ereignisgesteuertes PDO, das direkt vom Empfänger interpretiert und ausgeführt wird.
- Werte von 0 bis 240 führen zu einer mit dem SYNC Telegramm gesteuerten Interpretation des PDO-Inhalts. Werte von 1 bis 240 bedeuten, dass 0 bis 239 SYNC-Telegramme ignoriert werden, bevor eines interpretiert wird. Der Wert 0 bedeutet, dass das nächste SYNC-Telegramm interpretiert wird.

6.3.1.2 Objekte 1600-1603h: 1.- 4.RXPDO Mapping Parameter (DS301)

1600h bis 1603h für RXPDO 1 .. 4

Index	1600h 1601h 1602h 1603h
Name	Receive PDO Mapping
Objektcode	RECORD
Datentyp	PDO-Zuordnung
Kategorie	obligatorisch
Subindex	0
Name	Anzahl Einträge
Datentyp	UNSIGNED8
Kategorie	obligatorisch
Zugriff	R/W
PDO-Zuordnung	nicht möglich
Wertebereich	0: PDO ist nicht aktiv 1 - 8: PDO aktiviert, Zuordnungen werden nur Byte-weise übernommen
Vorgabewert	PDO1: 1 PDO2: 2 PDO3: 2 PDO4: 2
Subindex	1 - 8
Name	PDO - Zuordnung für das n-te Applikationsobjekt
Kategorie	Bedingt; abhängig von Anzahl und Größe der zugeordneten Objekte
Zugriff	R/W
PDO-Zuordnung	nicht möglich
Wertebereich	UNSIGNED32
Vorgabewert	Siehe unten

6.3.1.3 Standard-RXPDO-Definition

RXPDO 1:

Subindex	Wert	Bedeutung
0	1	Ein PDO-Mapping-Eintrag
1	60 40 00 10	Steuerwort

RXPDO 2:

Subindex	Wert	Bedeutung
0	2	Zwei PDO-Mapping-Einträge
1	60 40 00 10	Steuerwort
2	60 60 00 08	Betriebsarten

RXPDO 3:

Subindex	Wert	Bedeutung
0	2	Zwei PDO-Mapping-Einträge
1	60 40 00 10	Steuerwort
2	60 7A 00 20	Zielposition (Betriebsart PP)

RXPDO 4:

Subindex	Wert	Bedeutung
0	2	Zwei PDO-Mapping-Einträge
1	60 40 00 10	Steuerwort
2	60 FF 00 20	Solldrehzahl (Betriebsart PV)

6.3.2 Sende-PDOs (TXPDO)

Vier Sende-PDOs können im Servoverstärker konfiguriert werden:

- Konfiguration der Kommunikation (Objekte 1800-1803h)
- Konfiguration des PDO-Inhalts (Zuordnung, Objekte 1A00-1A03h)

6.3.2.1 Objekte 1800-1803h: 1.- 4.TXPDO Communication Parameter (DS301)

1800h bis 1803h für TXPDO 1 bis 4

Index	1800h 1801h 1802h 1803h
Name	Transmit PDO Parameter
Objektcode	RECORD
Datentyp	PDO CommPar
Kategorie	obligatorisch
Subindex	0
Name	Anzahl Einträge
Datentyp	UNSIGNED8
Kategorie	obligatorisch
Zugriff	R/O
PDO-Zuordnung	nicht möglich
Wertebereich	5
Vorgabewert	5
Subindex	1
Name	vom PDO verwendete COB-ID
Kategorie	obligatorisch
Zugriff	R/W
PDO-Zuordnung	nicht möglich
Wertebereich	UNSIGNED32
Vorgabewert	Index 1800h: 180h + Node-ID Index 1801h: 280h + Node-ID Index 1802h: 380h + Node-ID Index 1803h: 480h + Node-ID
Subindex	2
Name	Übertragungstyp
Kategorie	obligatorisch
Zugriff	R/W
PDO-Zuordnung	nicht möglich
Wertebereich	UNSIGNED8
Vorgabewert	FFh
Subindex	3
Name	Sperrzeit
Kategorie	optional
Zugriff	R/W
PDO-Zuordnung	nicht möglich
Wertebereich	UNSIGNED16 (n*1/10ms)
Vorgabewert	0h

Subindex	4
Name	reserviert
Kategorie	optional
Zugriff	R/W
PDO-Zuordnung	nicht möglich
Wertebereich	0
Vorgabewert	0

Subindex	5
Name	Ereigniszeitgeber
Kategorie	optional
Zugriff	R/W
PDO-Zuordnung	nicht möglich
Wertebereich	UNSIGNED 16 (0=nicht verwendet, ms)
Vorgabewert	0h

Subindex 1 enthält die COB-Id des PDO als Bit-codierte Information:

Bit-Nr.	Wert	Bedeutung
31	0	PDO existiert/ist gültig
	1	PDO existiert nicht/ist nicht gültig
30	0	RTR erlaubt auf diesem PDO, nicht unterstützt
	1	RTR nicht erlaubt auf diesem PDO, nicht unterstützt
29	0	11 Bit-ID (CAN 2.0A)
	1	29 Bit-ID (CAN 2.0B), nicht unterstützt
28 bis 11	X	Identifizier-Bits mit 29 Bit-ID, nicht relevant
10 bis 0	X	Bits 10-0 der COB-ID

Subindex 2 beinhaltet den Übertragungstyp des PDO. Es gibt zwei Einstellarten:

- Wert FFh oder 255 für ein ereignisgesteuertes PDO, das sofort nach einer Änderung in den zugeordneten Objekten gesendet wird. Die Einstellungen von Subindex 3 und 5 haben Einfluss auf die Sendung des PDO. Mit Subindex 3 können Sie konfigurieren, nach welcher Mindestzeit die so konfigurierten PDOs gesendet werden, wenn sich der PDO-Dateninhalt geändert hat (Verringerung der Busbelastung). Mit Subindex 5 (Ereigniszeit) wird ein Timer verwendet, der nach jedem ereignisgesteuerten Senden des PDO neu gestartet wird. Auch wenn der PDO-Inhalt sich nicht geändert hat, wird das PDO infolge dieses Zeitgeberereignisses gesendet.
- Werte von 0 bis 240 führen zu einer mit dem SYNC Telegramm gesteuerten Sendung des PDO.
- Werte von 1 bis 240 definieren, wie oft das SYNC-Telegramm zur Sendung des PDO führt.
- Wert 0 bedeutet, dass nur das nächste SYNC-Telegramm zum Senden der so konfigurierten PDOs führt.

6.3.2.2 Objekte 1A00-1A03h: 1.- 4.TXPDO Mapping Parameter (DS301)

1A00h bis 1A03h für TXPDO 1 .. 4

Index	1A00h 1A01h 1A02h 1A03h
Name	Transmit PDO Mapping
Objektcode	RECORD
Datentyp	PDO-Zuordnung
Kategorie	obligatorisch
Subindex	0
Name	Anzahl zugeordneter Applikationsobjekte im PDO
Datentyp	UNSIGNED8
Kategorie	obligatorisch
Zugriff	R/W
PDO-Zuordnung	nicht möglich
Wertebereich	0: PDO ist nicht aktiv 1 - 8: PDO aktiviert, Zuordnungen werden nur Byte-weise übernommen
Vorgabewert	PDO1: 1 PDO2: 2 PDO3: 2 PDO4: 2
Subindex	1 - 8
Name	PDO - Zuordnung für das n-te Applikationsobjekt
Kategorie	Bedingt; abhängig von Anzahl und Größe der zugeordneten Objekte
Zugriff	R/W
PDO-Zuordnung	nicht möglich
Wertebereich	UNSIGNED32
Vorgabewert	Siehe unten

6.3.2.3 Standard-TXPDO-Definition

TXPDO 1:

Subindex	Wert	Bedeutung
0	1	Ein PDO-Mapping-Eintrag
1	60 41 00 10	Statuswort

TXPDO 2:

Subindex	Wert	Bedeutung
0	2	Zwei PDO-Mapping-Einträge
1	60 41 00 10	Statuswort
2	60 61 00 08	Anzeige der Betriebsart

TXPDO 3:

Subindex	Wert	Bedeutung
0	2	Zwei PDO-Mapping-Einträge
1	60 41 00 10	Statuswort
2	60 64 00 20	Positions-Istwert

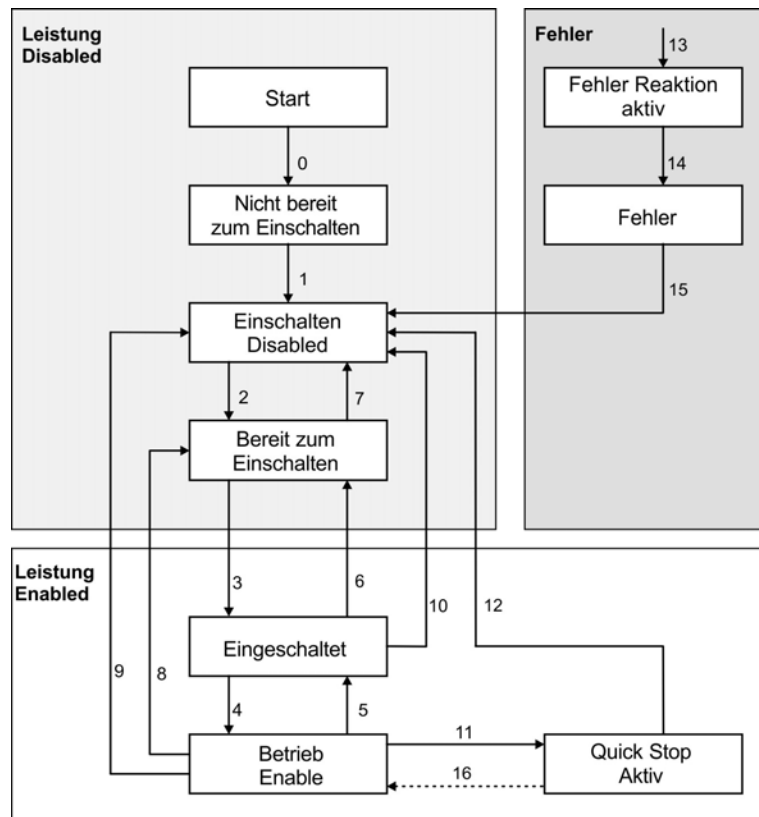
TXPDO 4:

Subindex	Wert	Bedeutung
0	2	Zwei PDO-Mapping-Einträge
1	60 41 00 10	Statuswort
2	60 6C 00 20	Geschwindigkeits-Istwert

6.4 Gerätesteuerung (dc)

Mit Hilfe der AKD Gerätesteuerung können sämtliche Fahrfunktionen in den entsprechenden Betriebsarten ausgeführt werden. Die Steuerung des AKD ist über eine modusabhängige Statusmaschine implementiert. Das Steuerwort (→ S. 93) steuert die Statusmaschine. Die Einstellung der Betriebsart erfolgt über das Objekt "Betriebsarten" (→ S. 96). Die Zustände der Statusmaschine können mit dem Statuswort ermittelt werden (→ S. 94).

6.4.1 Statusmaschine DS402



6.4.1.1 Zustände der Statusmaschine

Zustand	Beschreibung
Not Ready for Switch On (Nicht einschaltbereit)	AKD ist nicht einschaltbereit, es wird keine Betriebsbereitschaft (BTB/RTO) vom Steuerungsprogramm gemeldet.
Switch On Disable (Einschaltsperr)	AKD kann eingeschaltet werden, Parameter können übertragen werden, Fahrfunktionen können noch nicht ausgeführt werden.
Ready to Switch On (Einschaltbereit)	Zwischenkreisspannung muss eingeschaltet sein, Parameter können übertragen werden, Fahrfunktionen können noch nicht ausgeführt werden.
Switched On (Eingeschaltet)	Zwischenkreisspannung muss eingeschaltet sein, Parameter können übertragen werden, Fahrfunktionen können noch nicht ausgeführt werden, Endstufe ist eingeschaltet (freigegeben).
Operation Enable (Betrieb freigeben)	Kein Fehler steht an, Endstufe und Fahrfunktionen sind freigegeben.
Quick Stop Active (Schnellhalt aktiv)	Antrieb wurde mit der Notbremsrampe gestoppt, Endstufe ist freigegeben, Fahrfunktionen sind nicht freigegeben.
Fault Reaction Active (Fehlerreaktion aktiv)	Ein Fehler ist aufgetreten, der Antrieb wird mit der Rampe für Schnellhalt gestoppt.
Fault (Fehler)	Ein Fehler liegt an, der Antrieb wurde gestoppt und gesperrt.

6.4.1.2 Transitions of the state machine

Die Statusübergänge werden durch interne Ereignisse (z. B. Ausschalten der Zwischenkreisspannung) und durch die Flags im Steuerwort (Bits 0,1,2,3,7) beeinflusst.

Transition	Ereignis	Aktion
0	Reset	Initialisierung
1	Initialisierung erfolgreich beendet. AKD ist betriebsbereit.	Keine
2	Bit 1 (Spannung deaktivieren) und Bit 2 (Schnellhalt) werden im Steuerwort gesetzt („Shutdown“-Befehl).	Keine. Möglicherweise liegt Zwischenkreisspannung an.
3	Bit 0 wird ebenfalls gesetzt („Switch On“).	Die Endstufe wird eingeschaltet (freigegeben), sofern die Hardware aktiviert ist (logische UND-Verknüpfung). Der Antrieb hat Drehmoment.
4	Bit 3 wird ebenfalls gesetzt („Enable Operation“).	Die Fahrfunktion wird je nach eingestellter Betriebsart freigegeben.
5	Bit 3 wird gelöscht („Disable Operation“)	Die Fahrfunktion wird gesperrt. Der Antrieb wird mit der relevanten Rampe (von der Betriebsart abhängig) gestoppt. Die aktuelle Position wird gehalten.
6	Bit 0 wird gelöscht („Shutdown“).	Endstufe gesperrt. Kein Drehmoment.
7	Bit 1 und 2 werden gelöscht („Quick Stop“/„Disable Voltage“).	Keine
8	Bit 0 wird gelöscht („Shutdown“).	Endstufe gesperrt. Kein Drehmoment.
9	Bit 1 wird gelöscht („Disable Voltage“).	Endstufe gesperrt. Kein Drehmoment.
10	Bit 1 und 2 werden gelöscht („Quick Stop“/„Disable Voltage“).	Endstufe gesperrt. Kein Drehmoment.
11	Bit 2 wird gelöscht („Quick Stop“)	Der Antrieb wird mit der Notbremsrampe angehalten. Die Endstufe bleibt aktiviert. Sollwerte werden gelöscht (Fahrsatznummer, digitaler Sollwert, Geschwindigkeit für Tipbetrieb oder Referenzfahrt). Vor dem erneuten Ausführen einer Fahrfunktion muss Bit 2 wieder gesetzt werden.
12	Bit 1 wird gelöscht („Disable Voltage“).	Endstufe gesperrt. Kein Drehmoment.
13	Fehlerreaktion aktiv	Geeignete Fehlerreaktion wird ausgeführt.
14	Fehlerreaktion beendet	Die Antriebsfunktion ist deaktiviert. Die Leistungsstufe kann ausgeschaltet werden.
15	Befehl „Fault Reset“ vom Host erhalten	Die Fehlermeldungen werden zurückgesetzt, wenn kein aktueller Fehler anliegt. Wenn der Status Fehler verlassen wurde, muss Bit7 "Fault Reset" des Steuerwortes vom Host gelöscht werden.
16	Bit 2 wird gesetzt.	Die Fahrfunktion ist wieder freigegeben.

INFO

Wenn der Servoverstärker über das Steuer-/Statuswort bedient wird, dürfen keine Steuerkommandos über einen anderen Kommunikationskanal (RS232, ASCII-Kanal) gesendet werden.

6.4.2 Objektbeschreibung

6.4.2.1 Objekt 6040h: Steuerwort (DS402)

Die Steuerbefehle ergeben sich aus der logischen Verknüpfung der Bits im Steuerwort und externen Signalen (z. B. Freigabe der Endstufe). Die Definitionen der Bits sind nachfolgend dargestellt:

Index	6040h
Name	Steuerwort
Objektcode	VAR
Datentyp	UNSIGNED16
Zugriff	R/W
PDO-Zuordnung	möglich
Einheit	—
Wertebereich	0 bis 65535
EEPROM	nein
Vorgabewert	0

Bitbelegung im Steuerwort

Bit	Name	Bit	Name
0	Switch On	8	Pause/Halt
1	Disable Voltage	9	reserviert
2	Schnellhalt	10	reserviert
3	Betrieb freigeben	11	reserviert
4	betriebsartspezifisch	12	reserviert
5	betriebsartspezifisch	13	Herstellerspezifisch
6	betriebsartspezifisch	14	Herstellerspezifisch
7	Reset Fault	15	Herstellerspezifisch

Befehle im Steuerwort

Befehl	Bit 7 Fehler Reset	Bit 3 Betrieb Betriebsart	Bit 2 Schnell- halt	Bit 1 Span- nung	Bit 0 Ein- schalten	Übergänge
Herunterfahren	X	X	1	1	0	2, 6, 8
Switch On	X	X	1	1	1	3
Disable Voltage	X	X	X	0	X	7, 9, 10, 12
Schnellhalt	X	X	0	1	X	7, 10, 11
Betrieb sperren	X	0	1	1	1	5
Betrieb freigeben	X	1	1	1	1	4, 16
Fehler-Reset	1	X	X	X	X	15

Mit X gekennzeichnete Bits sind nicht relevant.

Von der Betriebsart abhängige Bits im Steuerwort

Die folgende Tabelle beschreibt die von der Betriebsart abhängigen Bits im Steuerwort. Derzeit werden ausschließlich herstellerspezifische Betriebsarten unterstützt. Die einzelnen Betriebsarten werden über das Objekt 6060_h „Betriebsarten“ eingestellt.

Betriebsart	Anzahl der	Bit 4	Bit 5	Bit 6
Profile Position Mode (pp)	01h	new_setpoint	change_set_immediately	absolut/relativ
Profile Velocity Mode (pv)	03h	reserviert	reserviert	reserviert
Profile Torque Mode (tq)	04h	reserviert	reserviert	reserviert
Homing Mode (hm)	06h	Referenzfahrtstart	reserviert	reserviert
Interpolated Position Mode (ip)	07h	Interpolation freigeben	reserviert	reserviert
Zyklischer SYNC-Positionsmodus (csp)	08h	reserviert	reserviert	reserviert

Beschreibung der übrigen Bits im Steuerwort

Nachfolgend sind die übrigen Bits im Steuerwort beschrieben.

Bit 8 Pause Ist Bit 8 gesetzt, stoppt der Antrieb in allen Betriebsarten. Die Sollwerte (Geschwindigkeit für Referenzfahrt oder Tipbetrieb, Fahrauftragsnummer, Sollwerte für Digitalmodus) der einzelnen Betriebsarten bleiben erhalten.

Bit 9,10 Diese Bits sind für das Antriebsprofil (DS402) reserviert.

Bit 13, 14, 15 Diese Bits sind herstellerspezifisch und derzeit reserviert.

6.4.2.2 Objekt 6041h: Statuswort(DS402)

Der aktuelle Zustand der Statusmaschine kann mit dem Statuswort abgefragt werden.

Index	6041h
Name	Statuswort
Objektcode	VAR
Datentyp	UNSIGNED16
Zugriff	R/W
PDO-Zuordnung	möglich
Einheit	—
Wertebereich	0 bis 65535
EEPROM	ja
Vorgabewert	0

Bitbelegung im Statuswort

Bit	Name	Bit	Name
0	Einschaltbereit	8	Herstellerspezifisch (reserviert)
1	Eingeschaltet	9	Remote
2	Betrieb freigeben	10	Ziel erreicht
3	Fehler	11	Interne Grenze aktiv
4	Spannung freigeben	12	Betriebsartspezifisch (reserviert)
5	Schnellhalt	13	Betriebsartspezifisch (reserviert)
6	Einschaltsperr	14	Herstellerspezifisch (reserviert)
7	Warnung	15	Herstellerspezifisch (reserviert)

Zustände der Statusmaschine

Status	Bit 6 Einschalt- sperre	Bit 5 Schnell- halt	Bit 3 Fehler	Bit 2 Betrieb freigegeben	Bit 1 Ein- geschaltet	Bit 0 Einschalt- bereit
Nicht einschaltbereit	0	X	0	0	0	0
Einschaltsperr	1	X	0	0	0	0
Einschaltbereit	0	1	0	0	0	1
Eingeschaltet	0	1	0	0	1	1
Betrieb freigegeben	0	1	0	1	1	1
Fehler	0	X	1	0	0	0
Fehlerreaktion aktiv	0	X	1	1	1	1
Schnellhalt aktiv	0	0	0	1	1	1

Mit X gekennzeichnete Bits sind nicht relevant.

Beschreibung der übrigen Bits im Statuswort

Bit 4: voltage_enabled. Wenn dieses Bit gesetzt ist, liegt die Zwischenkreisspannung an.

Bit 7: Warnung. Für das Setzen von Bit 7 und diese Warnung kann es mehrere Gründe geben. Der Grund für eine Warnung wird in Form des Fehlercodes der Emergency-Meldung angezeigt, die auf Grund dieser Warnung über den Bus gesendet wird.

Bit 9: Das Remote Bit wird über das TelNet Kommando FBUS.REMOTE gesetzt. Defaultwert ist 1 (Endstufe wird vom DS402 Steuerwort gesteuert). Bei besonderen Aktionen über TelNet wie Tuning oder Kommutierungssuche sollte FBUS.REMOTE auf 0 gesetzt werden (über TelNet) um den Feldbus Master zu informieren.

Bit 10: target_reached. Wird gesetzt, wenn der Antrieb die Zielposition erreicht hat.

Bit 11: internal_limit_active. Dieses Bit drückt aus, dass eine Bewegung begrenzt wurde oder wird. In verschiedenen Betriebsarten führen unterschiedliche Warnungen zum Setzen des Bits. Es existieren folgende Zuordnungen:

Betriebsart	Warnungen, die Bit 11 setzen
alle	n04, n06, n07, n10, n11, n14
0x1 (PP), 0x88	n03, n08, n09, n20

6.4.2.3 Objekt 6060h: Betriebsart (DS402)

Dieses Objekt dient zur Einstellung der Betriebsart, die mit Objekt 6061h gelesen werden kann. Es werden zwei Typen von Betriebsarten unterschieden:

- herstellerspezifische Betriebsarten
- Betriebsarten gemäß CANopen-Antriebsprofil DS402

Diese Betriebsarten werden im CANopen-Antriebsprofil DS402 definiert. Nach einem Betriebsartwechsel muss der entsprechende Sollwert neu gesetzt werden (z. B. die Referenzfahrt-Geschwindigkeit in der Betriebsart „homing_setpoint“). Bei Speicherung des Positions- oder Tippmodus ist nach einem RESET des Verstärkers der Referenzfahrtmodus aktiv.

INFO

Eine Betriebsart ist erst gültig, wenn sie mit Objekt 6061h gelesen werden kann.



WARNUNG

Niemals die Betriebsart bei laufendem Motor umschalten! Der Antrieb könnte unkontrollierte Bewegungen ausführen. Das Umschalten der Betriebsart ist bei freigegebenem Verstärker grundsätzlich nur bei Drehzahl 0 erlaubt. Setzen Sie vor dem Umschalten den Sollwert auf 0.

Index	6060h
Name	Mode of Operation
Objektcode	VAR
Datentyp	INTEGER8
Kategorie	obligatorisch
Zugriff	R/W
PDO-Zuordnung	möglich
Wertebereich	-3, -2, -1, 1, 3, 4, 6, 7, 8
Vorgabewert	—

Unterstützte Betriebsarten (negative Werte sind herstellerspezifische Betriebsarten):

Wert (hex)	Modus
-3	Analog current mode
-2	Analog velocity mode
-1	Electronic gearing mode
1	Profile Position Mode
3	Profile Velocity Mode
4	Profile Torque Mode
6	Referenzfahrtart
7	Interpolated Position Mode
8	Cyclic synchronous position mode

6.4.2.4 Objekt 6061h: Betriebsart-Anzeige (DS402)

Mit diesem Objekt kann die über das Objekt 6060h eingestellte Betriebsart gelesen werden. Eine Betriebsart ist erst gültig, wenn sie mit Objekt 6061h gelesen werden kann (siehe auch Objekt 6060h).

Index	6061h
Name	Mode of Operation Display
Objektcode	VAR
Datentyp	INTEGER8
Kategorie	obligatorisch
Zugriff	R/O
PDO-Zuordnung	möglich
Wertebereich	-3, -2, -1, 1, 3, 4, 6, 7, 8
Vorgabewert	—

6.5 Faktorgruppen (fg) (DS402)

Die Faktorgruppen definieren die Einheiten von Positions-, Geschwindigkeits- und Beschleunigungs-Sollwerte. Diese Werte werden in antriebsspezifische Parameter umgewandelt. Je nach Konfiguration FBUS.PARAM05 Bit 4 können Sie zwei Arten der Skalierung verwendet:

1. Skalierung analog zu Telnet. Setzen Sie in diesem Fall folgende Werte:

UNIT.PROTARY = 3, UNIT.VROTARY = 3 und UNIT.ACCROTARY = 3.

2. Skalierung nur mit DS402 – von den über Telnet angewendeten Skalierungen unabhängige Skalierungsfaktoren.

Verwenden Sie daher die Einstellungen über die Objekte 204C / 6091 / 6092.

INFO

Die Antriebsparameter für die Einheitendefinition sollten wie folgt gesetzt werden:

UNIT.PROTARY= 3 (UNIT.PIN/UNIT.POUT)

UNIT.VROTARY = 3 (UNIT.PIN/UNIT.POUT/s)

UNIT.ACCROTARY = 3 (c UNIT.PIN/UNIT.POUT/s²)

6.5.1 Allgemeine Informationen

6.5.1.1 Faktoren

Es gibt eine Umrechnungsmöglichkeit für die physikalischen Einheiten und Größen auf die antriebsinternen Einheiten (Inkrementen). Hierzu können mehrere Faktoren implementiert werden. Dieses Kapitel beschreibt den Einfluss dieser Faktoren auf das System, die Berechnungsvorschriften für diese Faktoren und die für ihre Erstellung erforderlichen Daten.

6.5.1.2 Beziehung zwischen physikalischen und antriebsinternen Einheiten

Die in den Faktorgruppen festgelegten Faktoren definieren die Beziehung zwischen antriebsinternen Einheiten (Inkrementen) und physikalischen Einheiten.

Die Faktoren sind das Ergebnis einer Berechnung von zwei Parametern: des „Dimension Index“ und des „Notation Index“. Der Dimension Index gibt die physikalische Dimension, der Notation Index die physikalische Einheit und einen Dezimalpotenz für die Werte an. Diese Faktoren werden direkt zur Normierung der physikalischen Werte verwendet.

Der Notation Index kann auf zwei Arten verwendet werden:

- Für eine Einheit mit dezimaler Skalierung und einem Notation Index < 64 definiert der Notation Index den Exponenten/Dezimalpunkt der Einheit.
- Für eine Einheit mit nicht-dezimaler Skalierung und einem Notation Index > 64 definiert der Notation Index den Subindex der physikalischen Dimension der Einheit.

6.5.2 Objekte für Geschwindigkeits-Skalierung

6.5.2.1 Objekt 204Ch: PV Scaling Factor

Dieses Objekt soll den konfigurierten Zähler und Nenner des pv-Sollwertfaktors anzeigen. Der pv-Skalierungsfaktor dient zur Änderung der Auflösung bzw. des Richtungsbereichs für den spezifizierten Sollwert. Er wird außerdem zur Berechnung des v1-Drehzahl-Sollwerts und des v1-Drehzahl-Istwerts herangezogen. Er hat keinen Einfluss auf die Funktion für Drehzahlbegrenzung und die Rampenfunktion. Der Wert sollte keine physikalische Einheit aufweisen und im Bereich von -32 768 bis +32 767 liegen; ein Wert von 0 ist jedoch unzulässig.

Der Skalierungsfaktor für die Geschwindigkeit ist nur aktiv, wenn Bit 4 von FBUS.PARAM05 auf 1 gesetzt ist. Anderenfalls werden Geschwindigkeitswerte mit 1/1000 U/min skaliert.

Index	204Ch
Name	pv Scaling Factor
Objektcode	Array
Datentyp	INTEGER32
Kategorie	optional

Subindex	0
Beschreibung	Anzahl Einträge
Datentyp	UNSIGNED8
Kategorie	obligatorisch
Zugriff	R/O
PDO-Zuordnung	nicht möglich
Wertebereich	2
Vorgabewert	nein

Subindex	1
Beschreibung	pv Scaling Factor Zähler
Kategorie	optional
Zugriff	R/W
PDO-Zuordnung	nicht möglich
Wertebereich	INTEGER32
Vorgabewert	+1

Subindex	2
Beschreibung	pv Scaling Factor Nenner
Kategorie	optional
Zugriff	R/W
PDO-Zuordnung	nicht möglich
Wertebereich	INTEGER32
Vorgabewert	+1

6.5.3 Objekte für Positionsberechnungen

6.5.3.1 Objekt 608Fh: Position Encoder Resolution (DS402)

Die Auflösung des Positions-Encoders definiert das Verhältnis der Encoder-Inkmente pro Umdrehung des Motors auf der CANopen Seite. Encoder Inkmente werden entweder direkt mit Subindex 1 gesetzt (nur Vielfache von 2 sind möglich) oder durch Schreiben in den Parameter FB1.PSCALE.

Index	608Fh
Name	Position Encoder Resolution
Objektcode	Array
Datentyp	UNSIGNED 32
Kategorie	optional
Subindex	0
Name	Anzahl Einträge
Datentyp	UNSIGNED8
Kategorie	obligatorisch
Zugriff	R/O
PDO-Zuordnung	nicht möglich
Wertebereich	2
Vorgabewert	2
Subindex	1
Name	Encoder-Inkmente
Kategorie	obligatorisch
Zugriff	R/W
PDO-Zuordnung	nicht möglich
Wertebereich	UNSIGNED 32
Vorgabewert	2 ²⁰
Subindex	2
Name	Motorumdrehungen
Kategorie	obligatorisch
Zugriff	R/W
PDO-Zuordnung	nicht möglich
Wertebereich	UNSIGNED 32
Vorgabewert	1

6.5.3.2 Objekt 6091h: Getriebeübersetzung (DS402)

Die Getriebeübersetzung (Gear Ratio) definiert das Verhältnis des Vorschubs in Positionseinheiten pro Umdrehung der Antriebswelle. Dies schließt ein vorhandenes Getriebe mit ein.

Getriebeübersetzung = Umdrehungen der Motorwelle / Umdrehungen der Antriebswelle

Index	6091h
Name	Getriebeübersetzung
Objektcode	Array
Datentyp	UNSIGNED 32
Kategorie	optional

Subindex	0
Name	Anzahl Einträge
Datentyp	UNSIGNED8
Kategorie	obligatorisch
Zugriff	R/O
PDO-Zuordnung	nicht möglich
Wertebereich	2
Vorgabewert	2

Subindex	1
Name	Umdrehungen Motorwelle
Kategorie	obligatorisch
Zugriff	R/W
PDO-Zuordnung	nicht möglich
Wertebereich	UNSIGNED 32
Vorgabewert	1

Subindex	2
Name	Umdrehungen Antriebswelle
Kategorie	obligatorisch
Zugriff	R/W
PDO-Zuordnung	nicht möglich
Wertebereich	UNSIGNED 32
Vorgabewert	1

6.5.3.3 Objekt 6092h: Feed constant (DS402)

Die Vorschubkonstante definiert das Verhältnis des Vorschubs in Positionseinheiten pro Umdrehung der Antriebswelle.

Dies schließt ein vorhandenes Getriebe mit ein.

Index	6092h
Name	Feed Constant
Objektcode	Array
Datentyp	UNSIGNED 32
Kategorie	optional

Subindex	0
Name	Anzahl Einträge
Datentyp	UNSIGNED8
Kategorie	obligatorisch
Zugriff	R/O
PDO-Zuordnung	nicht möglich
Wertebereich	2
Vorgabewert	2

Subindex	1
Name	Vorschub
Kategorie	obligatorisch
Zugriff	R/W
PDO-Zuordnung	nicht möglich
Wertebereich	UNSIGNED 32
Vorgabewert	1

Subindex	2
Name	Umdrehungen Antriebswelle
Kategorie	obligatorisch
Zugriff	R/W
PDO-Zuordnung	nicht möglich
Wertebereich	UNSIGNED 32
Vorgabewert	1

6.5.4 Objekte for zusätzliche Feedback System

Der AKD unterstützt zusätzliche Sensoren für Lageregelung / Überwachung.

6.5.4.1 Objekt 60E9h: Zusätzliche Feed Konstante – Feed

Dieses Objekt liefert den Feed für die Berechnung der zusätzlichen Feed Konstante. Dieses Objekt soll wie der korrespondierende Subindex des Objekts 60EEh (Umdrehungen der Antriebswelle) benutzt werden. Der Wert des Objekt 60E4h wird analog zu Objekt 6064h über Objekt 6092h berechnet.

Index	60E9h
Name	Zusätzliche Feed Konstante – Feed
Objektcode	Array
Datentyp	UNSIGNED32
Kategorie	optional
Subindex	0
Beschreibung	Anzahl Einträge
Kategorie	obligatorisch
Zugriff	R/O
PDO-Zuordnung	nicht möglich
Wertebereich	3
Vorgabewert	3
Subindex	1
Beschreibung	Erste zusätzliche Feed Konstante – Feed
Kategorie	obligatorisch
Zugriff	R/W
PDO-Zuordnung	nicht möglich
Wertebereich	UNSIGNED32
Vorgabewert	1
Subindex	2
Beschreibung	reserviert
Kategorie	
Zugriff	
PDO-Zuordnung	
Wertebereich	
Vorgabewert	
Subindex	3
Beschreibung	Dritte zusätzliche Feed Konstante – Feed
Kategorie	optional
Zugriff	R/W
PDO-Zuordnung	nicht möglich
Wertebereich	UNSIGNED32
Vorgabewert	1

6.5.4.2 Objekt 60EEh: Zusätzliche Feed Konstante - Umdrehungen Antriebswelle

Dieses Objekt liefert die Anzahl der Antriebswellenumdrehungen für die Berechnung der zusätzlichen Feed Konstante. Dieses Objekt soll wie der korrespondierende Subindex des Objekts 60E9h (Feed) benutzt werden. Der Wert des Objekt 60E4h wird analog zu Objekt 6064h über Objekt 6092h berechnet.

Index	60EEh
Name	Zusätzliche Feed Konstante - Umdrehungen Antriebswelle
Objektcode	Array
Datentyp	UNSIGNED32
Kategorie	optional
Subindex	0
Beschreibung	Anzahl Einträge
Kategorie	obligatorisch
Zugriff	R/O
PDO-Zuordnung	nicht möglich
Wertebereich	3
Vorgabewert	3
Subindex	1
Beschreibung	Erste zusätzliche Feed Konstante - Umdrehungen Antriebswelle
Kategorie	obligatorisch
Zugriff	R/W
PDO-Zuordnung	nicht möglich
Wertebereich	UNSIGNED32
Vorgabewert	1
Subindex	2
Beschreibung	reserviert
Kategorie	
Zugriff	
PDO-Zuordnung	
Wertebereich	
Vorgabewert	
Subindex	3
Beschreibung	Dritte zusätzliche Feed Konstante - Umdrehungen Antriebswelle
Kategorie	optional
Zugriff	R/W
PDO-Zuordnung	nicht möglich
Wertebereich	UNSIGNED32
Vorgabewert	1

6.5.4.3 Objekt 60E8h: Zusätzliches Übersetzungsverhältnis – Umdrehungen Motorwelle

Dieses Objekt liefert die Anzahl der Motorwellenumdrehungen für das zusätzliche Übersetzungsverhältnis. Dieses Objekt soll wie der korrespondierende Subindex des Objekts 60EDh (Umdrehungen der Antriebswelle) benutzt werden. Der Wert des Objekt 60E4h wird analog zu Objekt 6064h über Objekt 6091h berechnet.

Index	60E8h
Name	Zusätzliches Übersetzungsverhältnis – Umdrehungen Motorwelle
Objektcode	Array
Datentyp	UNSIGNED32
Kategorie	optional
Subindex	0
Beschreibung	Anzahl Einträge
Kategorie	obligatorisch
Zugriff	R/O
PDO-Zuordnung	nicht möglich
Wertebereich	3
Vorgabewert	3
Subindex	1
Beschreibung	Erstes zusätzliches Übersetzungsverhältnis – Umdrehungen Motorwelle
Kategorie	obligatorisch
Zugriff	R/W
PDO-Zuordnung	nicht möglich
Wertebereich	UNSIGNED32
Vorgabewert	1
Subindex	2
Beschreibung	reserviert
Kategorie	
Zugriff	
PDO-Zuordnung	
Wertebereich	
Vorgabewert	
Subindex	3
Beschreibung	Drittes zusätzliches Übersetzungsverhältnis – Umdrehungen Motorwelle
Kategorie	optional
Zugriff	R/W
PDO-Zuordnung	nicht möglich
Wertebereich	UNSIGNED32
Vorgabewert	1

6.5.4.4 Objekt 60EDh: Zusätzliches Übersetzungsverhältnis – Umdrehungen Antriebswelle

Dieses Objekt liefert die Anzahl der Antriebswellenumdrehungen für das zusätzliche Übersetzungsverhältnis. Dieses Objekt soll wie der korrespondierende Subindex des Objekts 60E8h (Umdrehungen der Motorwelle) benutzt werden. Der Wert des Objekt 60E4h wird analog zu Objekt 6064h über Objekt 6091h berechnet.

Index	60EDh
Name	Zusätzliches Übersetzungsverhältnis – Umdrehungen Antriebswelle
Objektcode	Array
Datentyp	UNSIGNED32
Kategorie	optional
Subindex	0
Beschreibung	Anzahl Einträge
Kategorie	obligatorisch
Zugriff	R/O
PDO-Zuordnung	nicht möglich
Wertebereich	3
Vorgabewert	3
Subindex	1
Beschreibung	Erstes zusätzliches Übersetzungsverhältnis – Umdrehungen Antriebswelle
Kategorie	obligatorisch
Zugriff	R/W
PDO-Zuordnung	nicht möglich
Wertebereich	UNSIGNED32
Vorgabewert	1
Subindex	2
Beschreibung	reserviert
Kategorie	
Zugriff	
PDO-Zuordnung	
Wertebereich	
Vorgabewert	
Subindex	3
Beschreibung	Drittes zusätzliches Übersetzungsverhältnis – Umdrehungen Antriebswelle
Kategorie	optional
Zugriff	R/W
PDO-Zuordnung	nicht möglich
Wertebereich	UNSIGNED32
Vorgabewert	1

6.5.4.5 Objekt 60E4h: Zusätzlicher Positionswert

Dieses Objekt liefert den zusätzlichen Positionswert. Der Wert wird in benutzerspezifischen Positionseinheiten angegeben. Der Wert wird wie in Objekt 6064h über Objekt 6091h und 6092h berechnet, jedoch mit den Faktoren, die in den Objekten 60E8h, 60E9h, 60EDh und 60EEh definiert sind.

Index	60E4h
Name	Zusätzlicher Positions-Istwert
Objektcode	Array
Datentyp	INTEGER32
Kategorie	optional
Subindex	0
Beschreibung	Anzahl Einträge
Kategorie	obligatorisch
Zugriff	R/O
PDO-Zuordnung	nicht möglich
Wertebereich	3
Vorgabewert	3
Subindex	1
Beschreibung	Erster zusätzlicher Positions-Istwert
Kategorie	obligatorisch
Zugriff	R/W
PDO-Zuordnung	nicht möglich
Wertebereich	INTEGER32
Vorgabewert	1
Subindex	2
Beschreibung	reserviert
Kategorie	
Zugriff	
PDO-Zuordnung	
Wertebereich	
Vorgabewert	
Subindex	3
Beschreibung	Dritter zusätzlicher Positions-Istwert
Kategorie	optional
Zugriff	R/W
PDO-Zuordnung	nicht möglich
Wertebereich	INTEGER32
Vorgabewert	0

6.6 Profile Velocity Mode (pv) (DS402)

6.6.1 Allgemeine Informationen

Der Profile Velocity Mode ermöglicht die Verarbeitung von Geschwindigkeitssollwerten und den zugehörigen Beschleunigungen.

6.6.1.1 Objekte, die in diesem Kapitel definiert werden

Index	Objekt	Name	Typ	Zugriff
606Ch	VAR	Geschwindigkeits-Istwert	INTEGER32	R/O
60FFh	VAR	Zielgeschwindigkeit	INTEGER32	R/W

6.6.1.2 Objekte, die in anderen Kapiteln definiert werden

Index	Objekt	Name	Typ	Kapitel
6040h	VAR	Steuerwort	INTEGER16	dc (→ S. 93)
6041h	VAR	Statuswort	UNSIGNED16	dc (→ S. 94)
6063h	VAR	Positions-Istwert*	INTEGER32	pc (→ S. 111)
6083h	VAR	Profil Beschleunigung	UNSIGNED32	pp (→ S. 124)
6084h	VAR	Profil Verzögerung	UNSIGNED32	pp (→ S. 124)

6.6.2 Objektbeschreibung

6.6.2.1 Objekt 606Ch: Velocity Actual Value (DS402)

Das Objekt „Velocity Actual Value“ repräsentiert die aktuelle Geschwindigkeit.

Index	606Ch
Name	Velocity Actual Value, VL.FB
Objektcode	VAR
Datentyp	INTEGER32
Modus	pv
Zugriff	R/O
PDO-Zuordnung	möglich
Einheit	Drehzahl-Einheiten (SDO in Benutzereinheiten und PDO in U/Min)
Wertebereich	(-2^{31}) bis $(2^{31}-1)$
Vorgabewert	—
Float Scaling	1000:1
EEPROM	nein

6.6.2.2 Objekt 60FFh: Target Velocity (DS402)

Die Soll- oder Zieldrehzahl („Target Velocity“) repräsentiert den Sollwert für den Rampengenerator.

Index	60FFh
Name	Target Velocity, VL.CMDU
Objektcode	VAR
Datentyp	INTEGER32
Modus	pv
Zugriff	R/W
PDO-Zuordnung	möglich
Einheit	Inkremente
Wertebereich	(-2^{31}) bis $(2^{31}-1)$
Vorgabewert	—
Float Scaling	1000:1
EEPROM	nein

6.7 Profile Torque Mode (tq) (DS402)

6.7.1 Allgemeine Informationen

Der Profile Torque Mode ermöglicht die Verarbeitung von Drehmomentsollwerten und den zugehörigen Strömen.

6.7.1.1 Objekte, die in diesem Kapitel definiert werden

Index	Objekt	Name	Typ	Zugriff
2071h	VAR	Zielstrom	INTEGER32	R/W
2077h	VAR	Current actual value	INTEGER32	R/O
6071h	VAR	Drehmoment-Sollwert	INTEGER16	R/W
6073h	VAR	Max Current	UNSIGNED16	R/W
6077h	VAR	Torque Actual Value	INTEGER16	R/O

6.7.2 Objektbeschreibung

6.7.2.1 Objekt 2071h: Strom Sollwert

Dieser Parameter kann alternativ zu dem DS402 Parameter 6071h genutzt werden und ist der Eingangswert für den Drehmomentregler. Der Wert ist skaliert in mA.

Index	2071h
Name	Strom Sollwert
Objektcode	VAR
Datentyp	INTEGER 32
Kategorie	optional
Zugriff	RW
PDO-Zuordnung	möglich
Wertebereich	hängt ab von DRV.IPEAK und MOTOR.IPEAK
Vorgabewert	0

6.7.2.2 Objekt 2077h: Strom Istwert

Dieser Parameter kann alternativ für den DS402 Parameter 6077h genutzt werden. Der Wert ist skaliert in mA.

Index	2077h
Name	Current actual value
Objektcode	VAR
Datentyp	INTEGER 32
Kategorie	optional
Zugriff	RO
PDO-Zuordnung	möglich
Wertebereich	hängt ab von DRV.IPEAK und MOTOR.IPEAK
Vorgabewert	0

6.7.2.3 Objekt 6071h: Target Torque (DS402)

Dieser Parameter ist der Eingangswert für den Drehmomentregler im Profildrehzahl-Modus. Der Wert wird in Tausendstel (1 ‰) des Nenn Drehmoments angegeben.

Index	6071h
Name	Drehmoment-Sollwert
Objektcode	VAR
Datentyp	INTEGER16
Kategorie	bedingt; obligatorisch, wenn tq unterstützt wird
Zugriff	R/W
PDO-Zuordnung	möglich
Wertebereich	INTEGER16
Vorgabewert	0

6.7.2.4 Objekt 6073h: Max Current (DS402)

Dieser Parameter repräsentiert den maximal zulässigen, Drehmoment erzeugenden Strom im Motor. Der Wert wird in Tausendstel (1 ‰) des Nennstroms angegeben.

Index	6073h
Name	Max Current
Objektcode	VAR
Datentyp	UNSIGNED16
Kategorie	optional
Zugriff	R/W
PDO-Zuordnung	nicht möglich
Wertebereich	UNSIGNED16
Vorgabewert	0

6.7.2.5 Objekt 6077h: Torque Actual Value (DS402)

Der Drehmoment-Istwert entspricht dem augenblicklichen Drehmoment im Antriebsmotor.
Der Wert wird in Tausendstel (1 ‰) des Nenndrehmoments angegeben.

Index	6077h
Name	Torque Actual Value
Objektcode	VAR
Datentyp	INTEGER16
Kategorie	optional
Zugriff	R/O
PDO-Zuordnung	möglich
Wertebereich	INTEGER16
Vorgabewert	0

6.8 Position Control Function (pc) (DS402)

6.8.1 Allgemeine Informationen

In diesem Kapitel werden die Positions-Istwerte beschrieben, die im Zusammenhang mit dem Lageregler des Antriebs stehen. Sie finden Verwendung im Profile Position Mode.

6.8.1.1 Objekte, die in diesem Kapitel definiert werden

Index	Objekt	Name	Typ	Zugriff
6063h	VAR	Positions-Istwert*	INTEGER32	R
6064h	VAR	Positions-Istwert	INTEGER32	R
6065h	VAR	Following error window	UNSIGNED32	R/W

6.8.1.2 Objekte, die in anderen Kapiteln definiert werden

Index	Objekt	Name	Typ	Kapitel
607Ah	VAR	Zielposition	INTEGER32	pp (→ S. 122)
607Ch	VAR	Referenz-Offset	INTEGER32	hm (→ S. 118)
607Dh	Array	Software-Lagegrenzwert	INTEGER32	pp (→ S. 123)
6040h	VAR	Steuerwort	INTEGER16	dc (→ S. 93)
6041h	VAR	Statuswort	UNSIGNED16	dc (→ S. 94)

6.8.2 Objektbeschreibung

6.8.2.1 Objekt 6063h: Position Actual Value* (DS402)

Das Objekt Positions-Istwert liefert die Istposition in Inkrementen. Die Auflösung wird über Objekt 608F in Zweierpotenzen definiert.

Index	6063h
Name	Positions-Istwert
Objektcode	VAR
Datentyp	INTEGER32
Modus	pc, pp
Zugriff	R/W
PDO-Zuordnung	möglich
Einheit	Inkmente (1 Umdrehung = 2^{PRBASE})
Wertebereich	(-2^{31}) bis $(2^{31}-1)$
Vorgabewert	2^{20}
EEPROM	nein

6.8.2.2 Objekt 6064h: Position Actual Value (DS402)

Das Objekt Positions-Istwert liefert die Istposition. Die Auflösung kann mit den Getriebefaktoren des Lagereglers geändert werden (Objekt 6091/6092).

Index	6064h
Name	Position Actual Value, PL.FB
Objektcode	VAR
Datentyp	INTEGER32
Modus	pp, csp
Zugriff	R/W
PDO-Zuordnung	möglich
Einheit	Positionseinheiten
Wertebereich	(-2^{31}) bis $(2^{31}-1)$
Vorgabewert	—
EEPROM	nein

6.8.2.3 Objekt 6065h: Following Error Window

Das Schleppfehlerfenster definiert einen Bereich tolerierter Positionswerte symmetrisch zum Positionssollwert. Mögliche Ursachen für einen Schleppfehler sind ein blockierter Antrieb, eine unerreichbare Geschwindigkeitsvorgabe oder fehlerhafte Regelungskoeffizienten. Wenn der Wert des Schleppfehlerfensters 0 lautet, ist die Überwachung abgeschaltet.

Index	6065h
Name	Following error window
Objektcode	VAR
Datentyp	UNSIGNED32
Kategorie	optional
Zugriff	R/W
PDO-Zuordnung	nicht möglich
Wertebereich	UNSIGNED32
Vorgabewert	0

6.8.2.4 Objekt 60F4h: Following Error Actual Value (DS402)

Dieses Objekt liefert den aktuellen Wert des Schleppfehlers in benutzerdefinierten Einheiten.

Index	60F4h
Name	Following Error Actual Value
Objektcode	VAR
Datentyp	INTEGER32
Kategorie	optional
Zugriff	R/O
PDO-Zuordnung	möglich
Wertebereich	INTEGER32
Vorgabewert	0

6.9 Interpolated Position Mode (ip) (DS402)

6.9.1 Allgemeine Informationen

Der interpolierte Positionsmodus ist auf eine einfache, geradlinige Weise realisiert. Einzelne Positionssollwerte müssen im Interpolationszeitraum übertragen werden und werden bei jedem definierten, gesendeten SYNC-Telegramm übernommen. Zwischen den Sollwerten wird eine lineare Interpolation verwendet. Beispiele finden Sie ab → S. 168.

6.9.1.1 Objekte, die in diesem Kapitel definiert werden

Index	Objekt	Name	Typ	Zugriff
60C0h	VAR	Interpolation Sub Mode Select	INTEGER16	R/W
60C1h	Array	Interpolation Data Record	INTEGER32	R/W
60C2h	RECORD	Interpolation Time Period	Interpolationszeitraum	R/W
60C4h	RECORD	Interpolation Data Configuration	Erfassung Interpolationsdaten-Konfiguration	R/W

6.9.2 Objektbeschreibung

6.9.2.1 Objekt 60C0h: Interpolation Submode Auswahl

Im AKD wird die lineare Interpolation zwischen Positionssollwerten unterstützt.

Index	60C0h
Name	Interpolation Sub Mode Select
Objektcode	VAR
Datentyp	INTEGER16
Kategorie	optional
Zugriff	R/W
PDO-Zuordnung	nicht möglich
Wertebereich	0
Vorgabewert	0

Wertebeschreibung

Werte(dezimal)	Beschreibung
0	Lineare Interpolation mit konstanter Zeit.

6.9.2.2 Objekt 60C1h: Interpolation Datenaufzeichnung

Im AKD wird bei der linearen Interpolation ein einzelner Sollwert unterstützt (Zielposition, Subindex 1). Nachdem das letzte Element eines Interpolationsdateneintrags in den Geräteingangspuffer geschrieben wurde, wird der Zeiger des Speichers automatisch auf die nächste Speicherposition gesetzt.

Index	60C1h
Name	Interpolation Data Record
Objektcode	Array
Datentyp	INTEGER32
Kategorie	optional
Subindex	0
Beschreibung	Anzahl Einträge
Datentyp	UNSIGNED8
Kategorie	obligatorisch
Zugriff	R/O
PDO-Zuordnung	nicht möglich
Wertebereich	1
Vorgabewert	1
Subindex	1
Beschreibung	Interpolation Zielposition in counts, der erste Parameter der Interpolations-Funktion.
Kategorie	obligatorisch
Zugriff	R/W
PDO-Zuordnung	möglich
Wertebereich	INTEGER32
Vorgabewert	nein

6.9.2.3 Objekt 60C2h: Interpolation Zeitraum

Der Interpolationszeitraum wird für den PLL-synchronisierten Positionierbetrieb (Phase Locked Loop = phasengekoppelter Regelkreis) verwendet. Die Einheit (Subindex 1) der Zeit ist mit $10^{\text{interpolation time index s}}$ gegeben.

Es sind nur Vielfache von 1 ms erlaubt. Die zwei Werte definieren den internen AKD Parameter FBUS.SAMPLEPERIOD (Vielfache von 62,5 μs). Es müssen beide Werte geschrieben werden, um einen neuen Interpolationszeitraum festzulegen. Erst dann wird FBUS.SAMPLEPERIOD aktualisiert.

Index	60C2h
Name	Interpolation Time Period
Objektcode	RECORD
Datentyp	Erfassung Interpolationszeitraum (0080h)
Kategorie	optional
Subindex	0
Beschreibung	Anzahl Einträge, FBUS.SAMPLEPERIOD
Kategorie	obligatorisch
Zugriff	R/O
PDO-Zuordnung	nicht möglich
Wertebereich	2
Vorgabewert	2
Subindex	1
Beschreibung	Einheiten Interpolationszeit
Kategorie	obligatorisch
Zugriff	R/W
PDO-Zuordnung	nicht möglich
Wertebereich	UNSIGNED8
Vorgabewert	1
Subindex	2
Beschreibung	Index Interpolationszeit
Kategorie	obligatorisch
Zugriff	R/W
PDO-Zuordnung	nicht möglich
Wertebereich	INTEGER8
Vorgabewert	1

6.9.2.4 Objekt 60C4h: Interpolation Data Configuration

Im AKD ist für lineare Interpolation nur der Wert 1 in Subindex 5 möglich.

Index	60C4h
Name	Interpolation Data Configuration
Objektcode	RECORD
Datentyp	Erfassung Interpolationsdatenkonfiguration (0081h)
Kategorie	optional
Subindex	0
Beschreibung	Anzahl Einträge
Kategorie	obligatorisch
Zugriff	R/O
PDO-Zuordnung	nicht möglich
Wertebereich	6
Vorgabewert	6
Subindex	1
Beschreibung	Maximale Puffergröße
Kategorie	obligatorisch
Zugriff	R/O
PDO-Zuordnung	nicht möglich
Wertebereich	UNSIGNED32
Vorgabewert	10
Subindex	2
Beschreibung	Ist-Puffergröße
Kategorie	obligatorisch
Zugriff	R/O
PDO-Zuordnung	möglich
Wertebereich	0 bis 9
Vorgabewert	9
Subindex	3
Beschreibung	Puffer-Organisation
Kategorie	obligatorisch
Zugriff	R/W
PDO-Zuordnung	nicht möglich
Wertebereich	UNSIGNED8
Vorgabewert	0

Subindex	4
Beschreibung	Puffer-Position
Kategorie	obligatorisch
Zugriff	R/W
PDO-Zuordnung	nicht möglich
Wertebereich	UNSIGNED16
Vorgabewert	0
Subindex	5
Beschreibung	Größe des Datensatzes
Kategorie	obligatorisch
Zugriff	W
PDO-Zuordnung	nicht möglich
Wertebereich	1 bis 254
Vorgabewert	1
Subindex	6
Beschreibung	Puffer gelöscht
Kategorie	obligatorisch
Zugriff	W
PDO-Zuordnung	nicht möglich
Wertebereich	UNSIGNED8
Vorgabewert	0

6.10 Homing Mode (hm) (DS402)

6.10.1 Allgemeine Informationen

Dieses Kapitel beschreibt Parameter, die zur Definition eines Referenzfahrtmodus benötigt werden.

6.10.1.1 Objekte, die in diesem Kapitel definiert werden

Index	Objekt	Name	Typ	Zugriff
607Ch	VAR	HOME.P: Referenz-Offset	INTEGER32	R/W
6098h	VAR	HOME.MODE, HOME.DIR: Referenzfahrtmethode	INTEGER8	R/W
6099h	Array	HOME.V: Referenzfahrtgeschwindigkeiten	UNSIGNED32	R/W
609Ah	VAR	HOME.ACC, HOME.DEC: Beschleunigung/Bremsung	UNSIGNED32	R/W

6.10.1.2 Objekte, die in anderen Kapiteln definiert werden

Index	Objekt	Name	Typ	Kapitel
6040h	VAR	Steuerwort	INTEGER16	dc (→ S. 93)
6041h	VAR	Statuswort	UNSIGNED16	dc (→ S. 94)

6.10.2 Objektbeschreibung

6.10.2.1 Objekt 607Ch: Homing Offset (DS402)

Der Referenz-Offset („Home Offset“) ist die Differenz zwischen der Nullposition der Anwendung und des Nullpunkts der Maschine. Alle nachfolgenden absoluten Fahraufträge berücksichtigen den Referenz-Offset.

Index	607Ch
Name	Homing Offset, HOME.P
Objektcode	VAR
Datentyp	INTEGER32
Modus	hm
Zugriff	R/W
PDO-Zuordnung	nicht möglich
Einheit	benutzerdefiniert
Wertebereich	(-2^{31}) bis $(2^{31}-1)$
Vorgabewert	0

6.10.2.2 Objekt 6098h: Homing Method (DS402)

Index	6098h
Name	Homing Method, HOME.MODE, HOME.DIR
Objektcode	VAR
Datentyp	INTEGER8
Modus	hm
Zugriff	R/W
PDO-Zuordnung	nicht möglich
Einheit	Positionseinheiten
Wertebereich	-128 bis 127
Vorgabewert	0

Beschreibung der Referenzfahrtmethoden

Die Wahl einer Referenzfahrtmethode durch Schreiben eines Werts in das entsprechende Objekt 6098h legt Folgendes eindeutig fest:

- das Referenzfahrtsignal (P-Stopp, N-Stopp, Referenzschalter)
- die Wirkrichtung

und, sofern zutreffend,

- die Position des Indeximpulses.

Die Referenzposition wird durch den Referenz-Offset (Objekt 607Ch) festgelegt.

Eine ausführliche Beschreibung der Referenzfahrtarten finden Sie in der Onlinehilfe von WorkBench.

Die folgenden Referenzfahrtarten werden unterstützt:

Methode gemäß DS402	Kurzbeschreibung: Referenzfahrt	Befehl
-128 bis -5	reserviert	—
-4	suche Referenzschalter mit hoher Geschwindigkeit (6099h Sub 1) und referenziere auf Referenzschalter mit niedriger Geschwindigkeit (6099h Sub 2), Fahrtrichtung positiv	HOME.MODE=16, HOME.DIR=1
-3	suche Referenzschalter mit hoher Geschwindigkeit (6099h Sub 1) und referenziere auf Referenzschalter mit niedriger Geschwindigkeit (6099h Sub 2), Fahrtrichtung negativ	HOME.MODE=16, HOME.DIR=0
-2 bis -1	reserved	—
0	reserviert	—
1	Referenzfahrt auf negativen Endschalter, mit Nullpunktsuche, Fahrtrichtung negativ	HOME.MODE=2, HOME.DIR=0
2	Referenzfahrt auf positiven Endschalter, mit Nullpunktsuche, Fahrtrichtung positiv	HOME.MODE=2, HOME.DIR=1
3 bis 7	Nicht unterstützt	—
8	Referenzfahrt mit Referenzschalter, mit Nullpunktsuche, Fahrtrichtung positiv	HOME.MODE=5, HOME.DIR=1
9 bis 11	Nicht unterstützt	—
12	Referenzfahrt mit Referenzschalter, mit Nullpunktsuche, Fahrtrichtung negativ	HOME.MODE=5, HOME.DIR=0
13 bis 14	Nicht unterstützt	—

Methode gemäß DS402	Kurzbeschreibung: Referenzfahrt	Befehl
15 bis 16	reserviert	—
17	Referenzfahrt auf negativen Endschalter, ohne Nullpunktsuche, Fahrtrichtung negativ	HOME.MODE=1, HOME.DIR=0
18	Referenzfahrt auf negativen Endschalter, ohne Nullpunktsuche, Fahrtrichtung positiv	HOME.MODE=1, HOME.DIR=1
19 bis 23	Nicht unterstützt	—
24	Referenzfahrt mit Referenzschalter, ohne Nullpunktsuche, Fahrtrichtung positiv	HOME.MODE=4, HOME.DIR=1
25 bis 27	Nicht unterstützt	—
28	Referenzfahrt mit Referenzschalter, ohne Nullpunktsuche, Fahrtrichtung negativ	HOME.MODE=4, HOME.DIR=0
29 bis 30	Nicht unterstützt	—
31 bis 32	reserviert	—
33	Referenzfahrt innerhalb einer Umdrehung, Fahrtrichtung negativ Wenn das Feedback einen Nullimpuls hat, wird HOME.MODE 11 benutzt.	HOME.MODE=7,11 HOME.DIR=0
34	Referenzfahrt innerhalb einer Umdrehung, Fahrtrichtung positiv Wenn das Feedback einen Nullimpuls hat, wird HOME.MODE 11 benutzt.	HOME.MODE=7,11 HOME.DIR=1
35	Setzen des Referenzpunktes an die aktuelle Position	HOME.MODE=0, HOME.DIR=0
36 bis 127	reserviert	—

6.10.2.3 Objekt 6099h: Homing Speeds (DS402)

Index	6099h
Name	Homing Speeds
Objektcode	Array
Datentyp	UNSIGNED32
Subindex	1
Beschreibung	Geschwindigkeit während Schaltersuche, HOME.V
Modus	hm
Zugriff	R/W
PDO-Zuordnung	nicht möglich
Einheit	Geschwindigkeitseinheiten
Wertebereich	0 bis $(2^{32}-1)$
Vorgabewert	entspricht 60 Umdr/min
Subindex	2
Beschreibung	Geschwindigkeit während Nullpunktsuche, HOME.FEEDRATE
Modus	hm
Zugriff	R/W
PDO-Zuordnung	nicht möglich
Einheit	Geschwindigkeitseinheiten
Wertebereich	0 bis $(2^{32}-1)$
Vorgabewert	1/8 * Objekt 6099 Sub 1

6.10.2.4 Objekt 609Ah: Homing Acceleration (DS402)

Index	609Ah
Name	Homing Acceleration
Objektcode	VAR
Datentyp	UNSIGNED32
Modus	hm
Zugriff	R/W
PDO-Zuordnung	nicht möglich
Einheit	Beschleunigungs-Einheiten
Wertebereich	0 bis ($2^{32}-1$)
Vorgabewert	0

6.10.2.5 Referenzfahrtmodus-Sequenz

Die Referenzfahrt wird durch Setzen von Bit 4 (positive Flanke) gestartet. Der erfolgreiche Abschluss wird mit Bit 12 im Statuswort angezeigt ("Objekt 6041h: Statuswort(DS402)" (→ S. 94)). Bit 13 zeigt einen Fehler an, der sich während der Referenzfahrt ereignet hat. In diesem Fall muss der Fehlercode ausgewertet werden (Error Register: "Objekt 1001h: Error Register (DS301)" (→ S. 45), "Objekt 1003h: Pre-defined Error Field (DS301)" (→ S. 47), Herstellerstatus: "Objekt 1002h: Manufacturer Status Register (DS301)" (→ S. 46)).

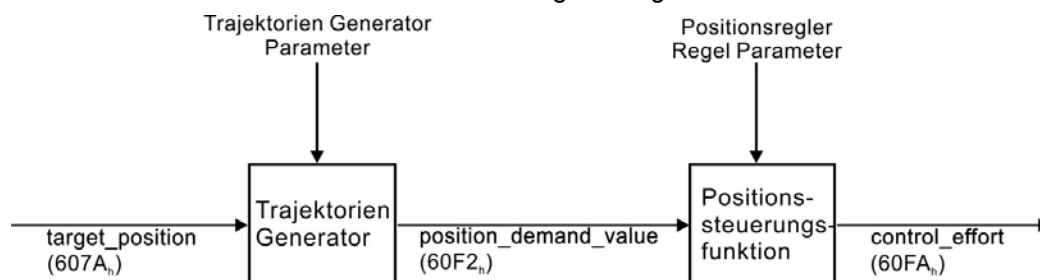
Bit 4	Bedeutung	
0	Referenzfahrt inaktiv	
0 => 1	Referenzfahrt starten	
1	Referenzfahrt aktiv	
1 => 0	Unterbrechung der Referenzfahrt	

Bit 13	Bit 12	Bedeutung
0	0	Referenzpunkt nicht gesetzt oder Referenzfahrt noch nicht abgeschlossen
0	1	Referenzpunkt gesetzt, Referenzfahrt erfolgreich abgeschlossen
1	0	Referenzfahrt konnte nicht erfolgreich abgeschlossen werden (Schleppfehler).
1	1	unzulässiger Zustand

6.11 Profile Position Mode (DS402)

6.11.1 Allgemeine Informationen

Die Gesamtstruktur dieser Betriebsart ist nachfolgend dargestellt:



Die spezielle Handshake-Verarbeitung von Steuer- und Statuswort wird unter "Funktionsbeschreibung" (→ S. 125) beschrieben.

6.11.1.1 Objekte, die in diesem Kapitel definiert werden

Index	Objekt	Name	Typ	Zugriff
607Ah	VAR	Zielposition	INTEGER32	R/W
607Dh	Array	Software-Lagegrenzwert	INTEGER32	R/W
6081h	VAR	Profil Geschwindigkeit	UNSIGNED32	R/W
6083h	VAR	Profil Beschleunigung	UNSIGNED32	R/W
6084h	VAR	Profil Verzögerung	UNSIGNED32	R/W

6.11.1.2 Objekte, die in anderen Kapiteln definiert werden

Index	Objekt	Name	Typ	Kapitel
6040h	VAR	Steuerwort	INTEGER16	dc (→ S. 93)
6041h	VAR	Statuswort	UNSIGNED16	dc (→ S. 94)

6.11.2 Objektbeschreibung

6.11.2.1 Objekt 607Ah: Target Position (DS402)

Das Objekt „Target Position“ definiert die Zielposition des Antriebs. Abhängig von Bit 6 im Steuerwort wird die Zielposition als relative Distanz oder als absolute Position interpretiert. Dabei kann die Art der Relativfahrt durch den herstellereigenen Parameter 35B9h Sub-index 0 weiter aufgeschlüsselt werden. Mit diesem Objekt können auch andere Eigenschaften wie z.B. Folgefahraufträge eingestellt werden. Die mechanische Auflösung wird über die Skalierungsobjekte 6091h und 6092h eingestellt.

Index	607Ah
Name	Target Position, MT.P
Objektcode	VAR
Datentyp	INTEGER32
Modus	pp, csp
Zugriff	R/W
PDO-Zuordnung	möglich
Einheit	benutzerdefiniert
Wertebereich	$-(2^{31}-1)$ bis $(2^{31}-1)$
Vorgabewert	—

6.11.2.2 Objekt 607Dh: Software Position Limit (DS402)

Das Objekt Software-Lagegrenzwert (Software Position Limit) beinhaltet die Subparameter „min position limit“ und „max position limit“. Neue Zielpositionen werden bezogen auf diese Grenzen geprüft. Die Grenzen sind relativ zum Maschinennullpunkt, der sich während der Referenzfahrt einschließlich des Referenz-Offsets (Objekt 607C) ergeben hat. Die Software-Lagegrenzwerte sind standardmäßig ausgeschaltet. Daher müssen die neuen Werte gespeichert und der Verstärker neu gestartet werden, um die neuen Software-Grenzwerte zu aktivieren.

Index	607Dh
Name	Software Position Limit, SWLS.LIMIT0
Objektcode	Array
Datentyp	INTEGER32
Kategorie	optional
Subindex	0
Beschreibung	Anzahl Einträge
Kategorie	obligatorisch
Zugriff	R/O
PDO-Zuordnung	nicht möglich
Wertebereich	2
Vorgabewert	2
Subindex	1
Beschreibung	Min Position Limit 1, SWLS.LIMIT0
Kategorie	obligatorisch
Zugriff	R/W
PDO-Zuordnung	nicht möglich
Wertebereich	INTEGER32
Vorgabewert	0 (ausgeschaltet)
Subindex	2
Beschreibung	Min Position Limit 2, SWLS.LIMIT1
Kategorie	obligatorisch
Zugriff	R/W
PDO-Zuordnung	nicht möglich
Wertebereich	INTEGER32
Vorgabewert	0 (ausgeschaltet)

6.11.2.3 Objekt 6081h: Profile Velocity (DS402)

Die Profilgeschwindigkeit ist die Endgeschwindigkeit, die nach der Beschleunigungsphase eines Fahrauftrages erreicht werden soll.

Index	6081h
Name	Profile Velocity, MT.V
Objektcode	VAR
Datentyp	UNSIGNED32
Modus	pp
Zugriff	R/W
PDO-Zuordnung	möglich
Einheit	Geschwindigkeitseinheiten
Wertebereich	0 bis ($2^{32}-1$)
Vorgabewert	10

6.11.2.4 Objekt 6083h: Profile Acceleration (DS402)

Die Beschleunigungsrampe (Profilbeschleunigung) wird in benutzerdefinierten Einheiten angegeben (Positionswerte / s²). Die Positionseinheiten sind über die Objekte 6091h und 6092h skaliert. Das Objekt ist mit dem AKD-Parameter DRV.ACC im Profile Velocity Mode und mit dem Fahrsatzparameter MT.ACC in allen anderen Betriebsarten verbunden

Index	6083h
Name	profile acceleration, MT.ACC (DRV.ACC im Profile Velocity Mode)
Objektcode	VAR
Datentyp	UNSIGNED32
Modus	pp, pv
Zugriff	R/W
PDO-Zuordnung	möglich
Einheit	Beschleunigungs-Einheiten
Wertebereich	0 bis ($2^{32}-1$)
Vorgabewert	0

6.11.2.5 Objekt 6084h: Profile Deceleration (DS402)

Die Brems-/Verzögerungsrampe wird genau so behandelt wie die Beschleunigungsrampe (" Objekt 6083h: Profile Acceleration (DS402)" (→ S. 124)).

Index	6084h
Name	profile deceleration, MT.DEC (DRV.DEC im Profile Velocity Mode)
Objektcode	VAR
Datentyp	UNSIGNED32
Modus	pp, pv
Zugriff	R/W
PDO-Zuordnung	möglich
Einheit	Verzögerungseinheiten
Wertebereich	0 bis ($2^{32}-1$)
Vorgabewert	0

6.11.2.6 Funktionsbeschreibung

In diesem Profil werden zwei Wege der Positionssollwertübergabe an den Antrieb unterstützt.

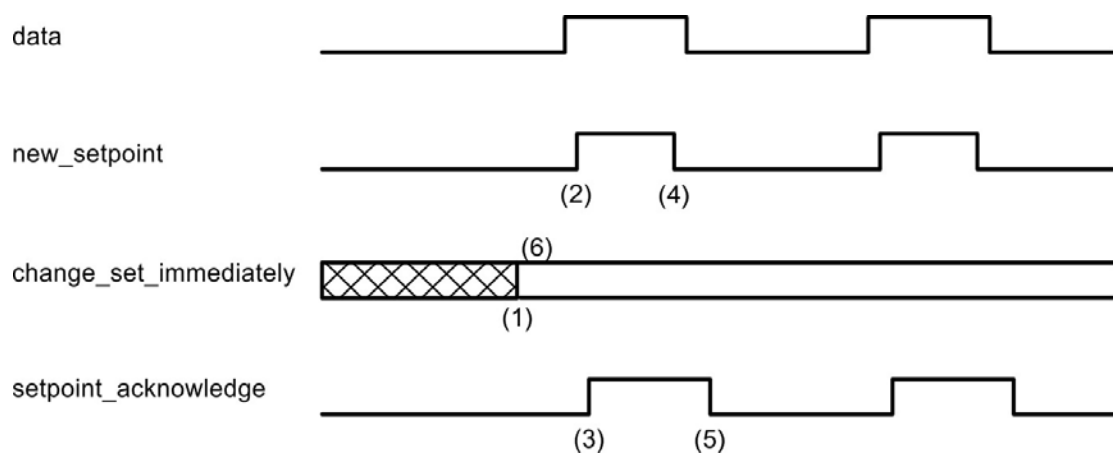
Eine Folge von Sollwerten:

Nach Erreichen der Zielposition berechnet der Antrieb sofort die Bewegung zur neuen Zielposition. Dies führt zu einer kontinuierlichen Bewegung, ohne dass der Antrieb nach Erreichen eines Sollwerts auf Geschwindigkeit 0 abbremst. Beim AKD ist dies nur bei Verwendung von Trapezrampen möglich.

Einzelne Sollwerte:

Nach Erreichen der Zielposition signalisiert der Antrieb dem Master, dass er das Ziel erreicht hat, und erhält dann einen neuen Sollwert. Nach Erreichen der Zielposition wird die Geschwindigkeit normalerweise auf 0 reduziert, bevor die Fahrt zur nächsten Zielposition eingeleitet wird.

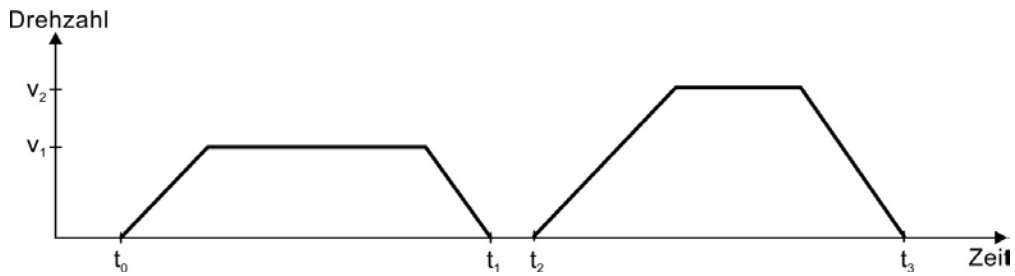
Die zwei Modi werden über das Timing der Bits „new_setpoint“ und „change_set_immediately“ des Steuerworts sowie das Bit „setpoint_acknowledge“ des Statusworts gesteuert. Diese Bits erlauben einen Request-Response-Mechanismus, der es ermöglicht, einen Satz Sollwerte vorzubereiten, während ein anderer Satz noch im Antrieb verarbeitet wird. Dies minimiert die Reaktionszeiten innerhalb eines Steuerungsprogramms in einem Host-Computer.



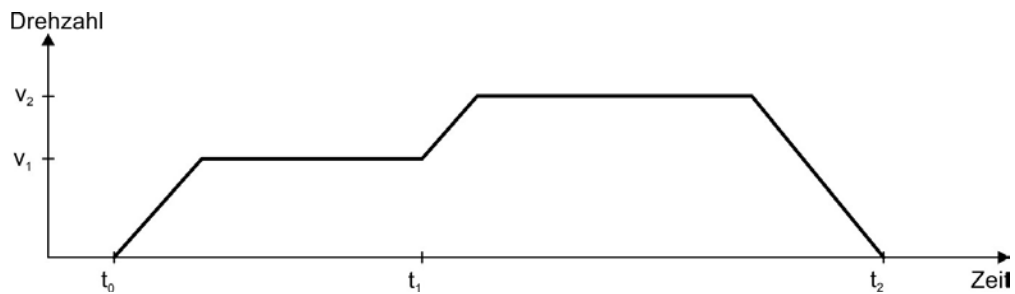
Die Abbildungen zeigen den Unterschied zwischen einer Folge von Sollwerten und einzelnen Sollwerten. Der Anfangsstatus des Bits „change_set_immediately“ im Steuerwort entscheidet über die verwendete Betriebsart. Zur Vereinfachung wurden nur Trapezbewegungen für die Beispiele verwendet.

Wenn das Bit „change_set_immediately“ = 0 ist, wird ein einzelner Sollwert vom Antrieb erwartet (1). Nachdem Daten an den Antrieb übergeben wurden, signalisiert der Master durch Setzen von Bit „new_setpoint“ im Steuerwort auf „1“, dass die Daten gültig sind (2). Der Antrieb antwortet mit dem Bit „setpoint_acknowledge“ = 1 im Zustandswort, nachdem er neue gültige Daten erkannt und gespeichert hat (3). Nun kann der Master das Bit „new_setpoint“ auf 0 setzen (4), woraufhin der Antrieb durch Rücksetzen des Bits „setpoint_acknowledge“ signalisiert, dass er wieder neue Sollwerte empfangen kann (5).

In der Abbildung unten führt dies zu einer Geschwindigkeit von 0, nachdem eine Rampe gefahren wurde, um die Zielposition X1 zur Zeit t1 zu erreichen. Nach dem Signal an den Host, dass das Ziel erreicht wurde, wird die neue Zielposition zum Zeitpunkt t2 verarbeitet und zum Zeitpunkt t3 erreicht.



Mit dem Bit „change_set_immediately“ = 1 (6) weist der Host den Antrieb an, direkt nach dem Erreichen des letzten Sollwerts einen neuen Sollwert zu verarbeiten. Das Timing der übrigen Signale bleibt unverändert. Diese Vorgehensweise bewirkt beim Antrieb, dass er bereits den nächsten Sollwert X2 verarbeitet und Geschwindigkeit behält, wenn er die Zielposition X1 zum Zeitpunkt t1 erreicht. Anschließend fährt der Antrieb unverzüglich zur bereits berechneten Zielposition X2.



Bits im Steuerwort:		Bits im Statuswort:	
Bit 4	new_setpoint (positive Flanke!)	Bit 12	setpoint_acknowledge
Bit 5	change_set_immediately	Bit 13	Schlepp-/Schleppfehler
Bit 6	absolut/relativ		

Hinweis zur Fahrauftragsart „relativ“:

Wird Bit 6 gesetzt, ist die Fahrauftragsart „relativ“ in Abhängigkeit zur letzten Zielposition oder Istposition aktiviert. Sollten andere Relativfahrtarten gewünscht sein, müssen diese im Vorfeld mit dem herstellereigenen Objekt 35B9h Subindex 0 (MT.CNTL) aktiviert werden.

Hinweis zum Profile Position Mode:

Funktionsbeschreibung für den Profile Position Mode

Das Antriebsprofil DS402 unterscheidet zwei Methoden zum Anfahren einer Zielposition.

Diese beiden Methoden werden über die Bits „new_setpoint“ und „change_set_immediately“ des Steuerworts sowie das Bit „setpoint_acknowledge“ des Statusworts gesteuert. Mit Hilfe dieser Bits kann ein Fahrauftrag vorbereitet werden, während ein anderer gerade ausgeführt wird (Handshake).

Anfahren von mehreren Zielpositionen ohne Zwischenstopp

Nach Erreichen der Zielposition wird sofort die nächste Zielposition angefahren. Voraussetzung ist, dass dem Antrieb neue Sollwerte signalisiert werden. Dies erfolgt mit einer positiven Flanke des Bits „new_setpoint“.

Das Bit „setpoint_acknowledge“ im Statuswort darf in diesem Fall nicht mehr aktiv (= 1) sein (siehe auch Handshake DS402). Die Geschwindigkeit wird nach Erreichen des ersten Sollwerts nicht auf Null reduziert.

Anfahren einer einzelnen Zielposition

Der Antrieb fährt in die Zielposition, wobei die Geschwindigkeit auf Null reduziert wird. Das Erreichen der Zielposition wird mit dem Bit „target_reached“ im Statuswort signalisiert.

6.11.2.7 Objekt 60B1h: Geschwindigkeit Offset

Dieses Objekt liefert den Offset der Geschwindigkeit im Cyclic Synchronous Position Mode. Es wird über das Objekt 204Ch skaliert.

Index	60B1h
Name	Geschwindigkeits-Offset
Objektcode	VAR
Datentyp	INTEGER32
Kategorie	optional
Zugriff	R/W
PDO-Zuordnung	möglich
Wertebereich	INTEGER32
Vorgabewert	0

6.11.2.8 Objekt 60B2h: Drehmoment Offset

Dieses Objekt liefert den Offset der Drehmomentsollwertes im Cyclic Synchronous Position Mode. Skalierung ist 1/1000 des Drehmomentsollwertes.

Index	60B2h
Name	Drehmoment Offset
Objektcode	VAR
Datentyp	INTEGER16
Kategorie	optional
Zugriff	R/O
PDO-Zuordnung	möglich
Wertebereich	INTEGER16
Vorgabewert	0

7 Anhang

7.1 Objektverzeichnis

Die folgende Tabelle beschreibt alle über SDO oder PDO erreichbaren Objekte. (i.V. = in Vorbereitung).

Abkürzungen:

U = UNSIGNED

INT = INTEGER

VisStr = Visible String (sichtbarer String)

RO = Schreibgeschützt

RW = Lese- und Schreibzugriff

WO = nur Schreibzugriff

const = Konstante

7.1.1 Float Scaling

Die Skalierungen, die auf zu den Gleitpunkt-Parametern in WorkBench/Telnet passende Objekte angewandt wurden, sind in der Spalte „Gleitpunkt-Skalierung“ aufgeführt.

Beispiel: Der Index 607Ah ist als 1:1 gelistet. Das bedeutet, die Befehlsausgabe eines Werts von 1000 im SDO 607Ah ist äquivalent zur Eingabe von MT.P 1000,000 in WorkBench. Der Index 3598h hingegen ist als 1000:1 gelistet. Das bedeutet, die Befehlsausgabe eines Werts von 1000 im SDO 3598h ist äquivalent zur Eingabe von IL.KP 1,000 in WorkBench.

Einige Parameter sind als Variable (var) aufgelistet, da hier die Skalierung von anderen Parametern abhängt.

7.1.2 Kommunikations-SDOs

Index	Subindex	Datentyp	Zugriff	PDO map	Beschreibung	ASCII-Objekt
1000h	0	U32	RO	nein	Gerätetyp	—
1001h	0	U8	RO	nein	Fehlerregister	—
1002h	0	U32	RO	ja	Herstellerspezifisches Statusregister	—
1003h		Array			Vordefiniertes Fehlerfeld	—
1003h	0	U8	RW	nein	Anzahl Fehler	—
1003h	1 bis 10	U32	RO	nein	Standard-Fehlerfeld	—
1005h	0	U32	RW	nein	COB—ID SYNC-Meldung	—
1006h	0	U32	RW	nein	Kommunikations-Zyklusperiode	—
1008h	0	VisStr	const	nein	Gerätename des Herstellers	—
1009h	0	VisStr	const	nein	Hardware Version des Herstellers	—
100Ah	0	VisStr	const	nein	Software Version des Herstellers	—
100Ch	0	U16	RW	nein	Überwachungszeit	—
100Dh	0	U8	RW	nein	Lebensdauerfaktor	—
1010h		Array			Parameter speichern	—
1010h	0	U8	RO	nein	Anzahl Einträge	—
1010h	1	U32	RW	nein	Speichert die Antriebsparameter vom RAM im nichtflüchtigen Speicher.	DRV.NVSAVE
1011h		Array			Parameter laden	—
1011h	0	U8	RO	nein	Anzahl Einträge	—
1011h	1	U32	RW	nein	Lädt die Default Parameter ins RAM.	DRV.RSTVAR
1012h	0	U32	RW	nein	COB-ID für den Zeitstempel (Time Stamp)	—
1014h	0	U32	RW	nein	COB-ID für das Notfall-Objekt	—

Index	Subindex	Datentyp	Zugriff	PDO map	Beschreibung	ASCII-Objekt
1016h		RECORD			Consumer Heartbeat Zeit	
1016h	0	U8	RO	nein	Anzahl Einträge	—
1016h	1	U32	RW	nein	Consumer Heartbeat Zeit	—
1017h	0	U16	RW	nein	Producer Heartbeat Zeit	—
1018h		RECORD			Identitätsobjekt	—
1018h	0	U8	RO	nein	Anzahl Einträge	—
1018h	1	U32	RO	nein	Hersteller-ID	—
1018h	2	U32	RO	nein	Produktcode	—
1018h	3	U32	RO	nein	Revisionsnummer	—
1018h	4	U32	RO	nein	Seriennummer	—
1026h		Array			Betriebssystem Eingabeaufforderung	—
1026h	0	U8	RO	nein	Anzahl Einträge	—
1026h	1	U8	WO	nein	StdIn	—
1026h	2	U8	RO	nein	StdOut	—
1400h		RECORD			RXPDO1 Kommunikations-Parameter	—
1400h	0	U8	RO	nein	Anzahl Einträge	—
1400h	1	U32	RW	nein	RXPDO1 COB-ID	—
1400h	2	U8	RW	nein	Übertragungstyp RXPDO1	—
1401h		RECORD			RXPDO2 Kommunikations-Parameter	—
1401h	0	U8	RO	nein	Anzahl Einträge	—
1401h	1	U32	RW	nein	RXPDO2 COB-ID	—
1401h	2	U8	RW	nein	Übertragungstyp RXPDO2	—
1402h		RECORD			RXPDO3 Kommunikations-Parameter	—
1402h	0	U8	RO	nein	Anzahl Einträge	—
1402h	1	U32	RW	nein	RXPDO3 COB-ID	—
1402h	2	U8	RW	nein	Übertragungstyp RXPDO3	—
1403h		RECORD			RXPDO4 Kommunikations-Parameter	—
1403h	0	U8	RO	nein	Anzahl Einträge	—
1403h	1	U32	RW	nein	RXPDO4 COB-ID	—
1403h	2	U8	RW	nein	Übertragungstyp RXPDO4	—
1600h		RECORD			RXPDO1 Zuordnungs-Parameter	—
1600h	0	U8	RO	nein	Anzahl Einträge	—
1600h	1 - 8	U32	RW	nein	Zuordnung für n-tes Applikationsobjekt	—
1601h		RECORD			RXPDO2 Zuordnungs-Parameter	—
1601h	0	U8	RO	nein	Anzahl Einträge	—
1601h	1 - 8	U32	RW	nein	Zuordnung für n-tes Applikationsobjekt	—
1602h		RECORD			RXPDO3 Zuordnungs-Parameter	—
1602h	0	U8	RO	nein	Anzahl Einträge	—
1602h	1 - 8	U32	RW	nein	Zuordnung für n-tes Applikationsobjekt	—
1603h		RECORD			RXPDO4 Zuordnungs-Parameter	—
1603h	0	U8	RO	nein	Anzahl Einträge	—
1603h	1 - 8	U32	RW	nein	Zuordnung für n-tes Applikationsobjekt	—
1800h		RECORD			TXPDO1 Kommunikations-Parameter	—
1800h	0	U8	RO	nein	Anzahl Einträge	—

Index	Subindex	Datentyp	Zugriff	PDO map	Beschreibung	ASCII-Objekt
1800h	1	U32	RW	nein	TXPDO1 COB-ID	—
1800h	2	U8	RW	nein	Übertragungstyp TXPDO1	—
1800h	3	U16	RW	nein	Sperrzeit	—
1800h	4	U8	const	nein	reserviert	—
1800h	5	U16	RW	nein	Ereigniszeitgeber	—
1801h		RECORD			TXPDO2 Kommunikations-Parameter	—
1801h	0	U8	RO	nein	Anzahl Einträge	—
1801h	1	U32	RW	nein	TXPDO2 COB-ID	—
1801h	2	U8	RW	nein	Übertragungstyp TXPDO2	—
1801h	3	U16	RW	nein	Sperrzeit	—
1801h	4	U8	const	nein	reserviert	—
1801h	5	U16	RW	nein	Ereigniszeitgeber	—
1802h		RECORD			TXPDO3 Kommunikations-Parameter	—
1802h	0	U8	RO	nein	Anzahl Einträge	—
1802h	1	U32	RW	nein	TXPDO3 COB-ID	—
1802h	2	U8	RW	nein	Übertragungstyp TXPDO3	—
1802h	3	U16	RW	nein	Sperrzeit	—
1802h	4	U8	const	nein	reserviert	—
1802h	5	U16	RW	nein	Ereigniszeitgeber	—
1803h		RECORD			TXPDO4 Kommunikations-Parameter	—
1803h	0	U8	RO	nein	Anzahl Einträge	—
1803h	1	U32	RW	nein	TXPDO4 COB-ID	—
1803h	2	U8	RW	nein	Übertragungstyp TXPDO4	—
1803h	3	U16	RW	nein	Sperrzeit	—
1803h	4	U8	const	nein	reserviert	—
1803h	5	U16	RW	nein	Ereigniszeitgeber	—
1A00h		RECORD			Zuordnungs-Parameter TXPDO1	—
1A00h	0	U8	RO	nein	Anzahl Einträge	—
1A00h	1-8	U32	RW	nein	Zuordnung für n-tes Applikationsobjekt	—
1A01h		RECORD			Zuordnungs-Parameter TXPDO2	—
1A01h	0	U8	RO	nein	Anzahl Einträge	—
1A01h	1-8	U32	RW	nein	Zuordnung für n-tes Applikationsobjekt	—
1A02h		RECORD			Zuordnungs-Parameter TXPDO3	—
1A02h	0	U8	RO	nein	Anzahl Einträge	—
1A02h	1-8	U32	RW	nein	Zuordnung für n-tes Applikationsobjekt	—
1A03h		RECORD			Zuordnungs-Parameter TXPDO4	—
1A03h	0	U8	RO	nein	Anzahl Einträge	—
1A03h	1-8	U32	RW	nein	Zuordnung für n-tes Applikationsobjekt	—

7.1.3 Herstellerspezifische SDOs

Objekte 2000h bis 3999h

Index	Sub-Index	Datentyp	Float Scale	Zugriff	PDO map	Beschreibung	ASCII-Objekt
2000h		Array				System Warnungen	—

Index	Sub-Index	Datentyp	Float Scale	Zugriff	PDO map	Beschreibung	ASCII-Objekt
2000h	0	U8		RO	nein	Anzahl Einträge	—
2000h	1	U32		RO	nein	System Warnung 1	DRV.WARNING1
2000h	2	U32		RO	nein	System Warnung 2	DRV.WARNING2
2000h	3	U32		RO	nein	System Warnung 3	DRV.WARNING3
2001h		Array				System Fehler	—
2001h	0	U8		RO	nein	Anzahl Einträge	—
2001h	1	U32		RO	nein	System Fehler 1	DRV.FAULT1
2001h	2	U32		RO	nein	System Fehler 2	DRV.FAULT2
2001h	3	U32		RO	nein	System Fehler 3	DRV.FAULT3
2001h	4	U32		RO	nein	System Fehler 4	DRV.FAULT4
2001h	5	U32		RO	nein	System Fehler 5	DRV.FAULT5
2001h	6	U32		RO	nein	System Fehler 6	DRV.FAULT6
2001h	7	U32		RO	nein	System Fehler 7	DRV.FAULT7
2001h	8	U32		RO	nein	System Fehler 8	DRV.FAULT8
2001h	9	U32		RO	nein	System Fehler 9	DRV.FAULT9
2001h	A	U32		RO	nein	System Fehler 10	DRV.FAULT10
2002h		Array				Hersteller Status Bytes	—
2002h	0	U8		RO	nein	Anzahl Einträge	—
2002h	1	U8		RO	ja	Hersteller Status Bytes 1	—
2002h	2	U8		RO	ja	Hersteller Status Bytes 2	—
2002h	3	U8		RO	ja	Hersteller Status Bytes 3	—
2002h	4	U8		RO	ja	Hersteller Status Bytes 4	—
2011h		VAR		RO		DRV.RUNTIME in Sekunden	DRV.RUNTIME
2012h		Array				Fehlerhistorie: Fehlernummern	DRV.FAULTHIST
2012h	0	U8		RO	nein	Anzahl Einträge	—
2012h	1 - 20	U32		RO	nein	N letzter Eintrag in der Fehlernummernliste der Fehlerhistorie	—
2013h		Array				Fehlerhistorie: Zeitstempel	DRV.FAULTHIST
2013h	0	U8		RO	nein	Anzahl Einträge	—
2013h	1 - 20	U32		RO	nein	N letzter Eintrag in der Fehler-Zeitstempelliste der Fehlerhistorie	—
2014h		Array				Maske TxPDO Kanal 1	—
2014h	1	U32		RW	nein	Maske (Byte 0..3)	—
2014h	2	U32		RW	nein	Maske (Byte 4..7)	—
2015h		Array				Maske TxPDO Kanal 2	—
2015h	1	U32		RW	nein	Maske (Byte 0..3)	—
2015h	2	U32		RW	nein	Maske (Byte 4..7)	—
2016h		Array				Maske TxPDO Kanal 3	—
2016h	1	U32		RW	nein	Maske (Byte 0..3)	—
2016h	2	U32		RW	nein	Maske (Byte 4..7)	—
2017h		Array				Maske TxPDO Kanal 4	—
2017h	1	U32		RW	nein	Maske (Byte 0..3)	—

Index	Sub-Index	Datentyp	Float Scale	Zugriff	PDO map	Beschreibung	ASCII-Objekt
2017h	2	U32		RW	nein	Maske (Byte 4..7)	—
2018h		Array				Firmware-Version	—
2018h	0	U16		const	nein	Anzahl Einträge	—
2018h	1	U16		const	nein	Hauptversion	—
2018h	2	U16		const	nein	Nebenversion	—
2018h	3	U16		const	nein	Ausgabe	—
2018h	4	U16		const	nein	Branch-Version	—
2026h		Array				ASCII Channel	—
2026h	0	U8		RO	nein	Anzahl Einträge	—
2026h	1	VisStr		WO	nein	Befehl	—
2026h	2	VisStr		RO	nein	Antwort	—
2031h	0	VisStr		RW	nein	Gerätename, Länge 10 Bit	DRV.NAME
2032h	0	VisStr		RW	nein	kundenspezifischer Geräte- name, Länge 32 Byte	DRV.CUSTOM- IDENTIFIER
204Ch		Array				pv Scaling Factor	—
204Ch	0	U8		RO	nein	Anzahl Einträge	—
204Ch	1	INT32		RW	nein	pv Scaling Factor Zähler	—
204Ch	2	INT32		RW	nein	pv Scaling Factor Nenner	—
2050h	0	INT32	1:1	RO	nein	Position, Sekun- därückführung	DRV.HANDWHEEL
2071h	0	INT32		RW	ja	Strom-Sollwert	-
2077h	0	INT32		RO	ja	Strom-Istwert	-
20A0h	0	INT32	var	RO	ja	Latchposition 1, positive Flanke	CAP0.PLFB , CAP0.T
20A1h	0	INT32	var	RO	ja	Latchposition 1, negative Flanke	CAP0.PLFB , CAP0.T
20A2h	0	INT32	var	RO	ja	Latchposition 2, positive Flanke	CAP1.PLFB , CAP1.T
20A3h	0	INT32	var	RO	ja	Latchposition 2, negative Flanke	CAP1.PLFB , CAP1.T
20A4h	0	U16		RW	ja	Latch-Steuerregister	—
20A5h	0	U16		RW	ja	Latch-Statusregister	—
20A6h	0	INT32	var	RO	ja	Holt den erfassten Posi- tionswert	CAP0.PLFB
20A7h	0	INT32	var	RO	ja	Holt den erfassten Posi- tionswert	CAP1.PLFB
20B8h	0	U16		RW	ja	Geänderte digitale Ein- gabeinformationen löschen	—
3405h		Array				VL.ARTYPE	—
3405h	0	U8		RO	nein	Anzahl Einträge	—
3405h	1	U8		RW	nein	Berechnungsmethode für BiQuad-Filter 1	VL.ARTYPE1
3405h	2	U8		RW	nein	Berechnungsmethode für BiQuad-Filter 2	VL.ARTYPE2
3405h	3	U8		RW	nein	Berechnungsmethode für BiQuad-Filter 3	VL.ARTYPE3

Index	Sub-Index	Datentyp	Float Scale	Zugriff	PDO map	Beschreibung	ASCII-Objekt
3405h	4	U8		RW	nein	Berechnungsmethode für BiQuad-Filter 4	VL.ARTYPE4
3406h		Array				VL BiQuad	—
3406h	0	U8		RO	nein	Anzahl Einträge	—
3406h	1	U32	1000:1	RW	nein	Natürliche Polfrequenz von Antiresonanz-Filter (AR) 1	VL.ARPF1
3406h	2	U32	1000:1	RW	nein	Natürliche Polfrequenz von Antiresonanz-Filter (AR) 2	VL.ARPF2
3406h	3	U32	1000:1	RW	nein	Natürliche Polfrequenz von Antiresonanz-Filter (AR) 3	VL.ARPF3
3406h	4	U32	1000:1	RW	nein	Natürliche Polfrequenz von Antiresonanz-Filter (AR) 4	VL.ARPF4
3406h	5	U32	1000:1	RW	nein	Q des Pols von Antiresonanz-Filter (AR) 1	VL.ARPQ1
3406h	6	U32	1000:1	RW	nein	Q des Pols von Antiresonanz-Filter (AR) 2	VL.ARPQ2
3406h	7	U32	1000:1	RW	nein	Q des Pols von Antiresonanz-Filter (AR) 3	VL.ARPQ3
3406h	8	U32	1000:1	RW	nein	Q des Pols von Antiresonanz-Filter (AR) 4	VL.ARPQ4
3406h	9	U32	1000:1	RW	nein	Natürliche Nullfrequenz von Antiresonanz-Filter (AR) 1	VL.ARZF1
3406h	A	U32	1000:1	RW	nein	Natürliche Nullfrequenz von Antiresonanz-Filter (AR) 2	VL.ARZF2
3406h	B	U32	1000:1	RW	nein	Natürliche Nullfrequenz von Antiresonanz-Filter (AR) 3	VL.ARZF3
3406h	C	U32	1000:1	RW	nein	3406h	VL.ARZF4
3406h	D	U32	1000:1	RW	nein	Q von Null von Antiresonanz-Filter 1	VL.ARZQ1
3406h	E	U32	1000:1	RW	nein	Q von Null von Antiresonanz-Filter 2	VL.ARZQ2
3406h	F	U32	1000:1	RW	nein	Q von Null von Antiresonanz-Filter 3	VL.ARZQ3
3406h	10	U32	1000:1	RW	nein	Q von Null von Antiresonanz-Filter 4	VL.ARZQ4
3407h		STRUCT				Geschwindigkeitsfilter	—
3407h	0	U8		RO	nein	Anzahl Einträge	—
3407h	1	INT32	1000:1	RW	nein	10 Hz-gefilterte VL.FB	VL.FBFILTER
3407h	2	U32	1000:1	RW	nein	Verstärkung für Geschwindigkeits-Vorsteuerung	VL.KVFF
3407h	3	U32		RW	nein	Verstärkung für Beschleunigungsvorsteuerung	VL.KBUSFF
3407h	4	U32	1:1	RW	nein	Einstellung des Geschwindigkeits-Fehlers	VL.ERR
3412h	0	INT8		RW	nein	Typ des Bremswiderstands	REGEN.TYPE

Index	Sub-Index	Datentyp	Float Scale	Zugriff	PDO map	Beschreibung	ASCII-Objekt
3414h	0	U8		RW		Rückführung und Einstellung der Grenz-Temperatur des Bremswiderstands.	REGEN.WATTEXT
3415h	0	U32	1000:1	RO	nein	Thermische Zeitkonstante des Bremswiderstands	REGEN.TEXT
3416h	0	U32		RO	nein	Abfrage der berechneten Leistung des Bremswiderstands	REGEN.POWER
3417h	0	U32		RO	nein	Ergibt eine gefilterte Version von 3416h	REGEN.POWER-FILTERED
3420h	0	U16	1000:1	RW	nein	Legt den Foldback-Fehlerpegel fest.	IL.FOLDFTHRESH
3421h	0	U32	1000:1	RW	nein	Einstellung des Benutzerwerts für den Foldback Fehlerlevel	IL.FOLDFTHRESHU
3422h	0	U32	1000:1		nein	Einstellung des Reibungs-Kompensationswerts	IL.FRICTION
3423h	0	INT32	1000:1		nein	Ein konstanter Strombefehl wird zur Kompensierung der Schwerkraft hinzugefügt.	IL.OFFSET
3424h	0	U16			nein	Aktiviert/Deaktiviert den I-Anteil des PI-Stromregelkreises.	IL.INTEN (passwortgeschützt)
3425h	0	U32	1000:1	RO	nein	Liest die Foldback Stromgrenze	IL.IFOLD
3426h	0	U32	1000:1	RW	nein	Einstellung des Verstärkungswerts für die Beschleunigungsvorsteuerung des Stromregelkreises	IL.KACFF
3427h		RECORD				Motorschutz Parameter	—
3427h	0	U8		RO	nein	Anzahl Einträge	—
3427h	1	U8		RW	nein		IL.MIMODE
3427h	2	U8		RW	nein		IL.MI2TWTHRESH
3427h	3	U32		RW	ja		IL.MI2T
3430h	0	U8		RW	nein	Einstellung der Richtung für absolute Fahraufträge	PL.MODPDIR
3431h	0	U16		RW	nein	Einstellung des Fahrauftrags im Antrieb	MT.SET
3440h		Array				Kontrollierte Stopp-Parameter	—
3440h	0	U8		RO	nein	Anzahl Einträge	—
3440h	1	U32	1:1	RW	nein	Einstellung des Bremswerts für einen kontrollierten Halt	CS.DEC
3440h	2	U32	1:1	RW	nein	Einstellung des Geschwindigkeits-Grenzwerts für einen kontrollierten Halt	CS.VTHRESH
3440h	3	U32		RW	nein	Legt den Zeitwert für die vorgesehene Antriebsgeschwindigkeit innerhalb von CS.VTHRESH fest.	CS.TO

Index	Sub-Index	Datentyp	Float Scale	Zugriff	PDO map	Beschreibung	ASCII-Objekt
3441h	0	U8		RO	nein	Kontrollierter Stoppzustand	CS.STATE
3443h	0	U16		RO	nein	Meldet den möglichen Grund für eine Antriebssperre	DRV.DIS
3444h	0	U16	1000:1	RO	nein	Maximalstrom für dynamisches Bremsen	DRV.DBILIMIT
3445h	0	U32		RO	nein	Notfall-Timeout für Bremsung	DRV.DISTO
3450h	0	U8		WO	nein	Bremse lösen oder aktivieren	MOTOR.BRAKERLS
3451h	0	U8		RW	nein	Legt fest, welche Antriebsparameter automatisch berechnet werden.	MOTOR.AUSET
3452h	0	U16		RW	nein	Einstellung der maximalen Motorspannung	MOTOR.VOLTMAX
3453h	0	U32		RW	nein	Einstellung des Warnlevels der Motortemperatur	MOTOR.TEMPWARN
3454h	0	U32	1000:1	RW	nein	Einstellung der thermischen Konstante der Motorwicklung	MOTOR.CTF0
3455h	0	U32	1000:1	RW	nein	Einstellung Motor-Lq (phase-phase)	MOTOR.LQLL
3456h	0	U32	1000:1	RW	nein	Einstellung Statorwicklungswiderstands (phase-phase)	MOTOR.R
3457h		RECORD				Asynchronmotor Parameter	—
3457h	0	U8		RO	nein	Anzahl Einträge	—
3457h	1	INT32	1000:1	RW	nein	Asynchronmotor Nenn-drehzahl	MOTOR.VRATED
3457h	2	U16		RW	nein	Asynchronmotor Nennspannung	MOTOR.VOLTRATED
3457h	3	U16		RW	nein	Mindestspannung für U/f-Regelung.	MOTOR.VOLTMIN
345Ah		Array				Bremssteuerung	—
345Ah	0	U8		RO	nein	Anzahl Einträge	—
345Ah	1	U16		RW	ja	Bremssteuerung Kommando	—
345Ah	2	U16		RO	ja	Brake Status Response.	—
3460h		RECORD				Erfassung von Motorparametern	—
3460h	0	U8		RO	nein	Anzahl Einträge	—
3460h	1	U8		RW	nein	Spezifiziert die Trigger-Quelle für die Positionserfassung.	CAP0.TRIGGER
3460h	2	U8		RW	nein	Spezifiziert die Trigger-Quelle für die Positionserfassung.	CAP1.TRIGGER
3460h	3	U8		RW	nein	Wählt den erfassten Wert aus.	CAP0.MODE
3460h	4	U8		RW	nein	Wählt den erfassten Wert aus.	CAP1.MODE
3460h	5	U8		RW	nein	Steuert die Bedingungslogik.	CAP0.EVENT
3460h	6	U8		RW	nein	Steuert die Bedingungslogik.	CAP1.EVENT
3460h	7	U8		RW	nein	Auswahl der Bedingungslogik für Erfassung	CAP0.PREEDGE

Index	Sub-Index	Datentyp	Float Scale	Zugriff	PDO map	Beschreibung	ASCII-Objekt
3460h	8	U8		RW	nein	Auswahl der Bedingungslogik für Erfassung	CAP1.PREEDGE
3460h	9	U8		RW	nein	Einstellen des Bedingungs- Triggers	CAP0.PRESELECT
3460h	A	U8		RW	nein	Einstellen des Bedingungs- Triggers	CAP1.PRESELECT
3460h	B	U8		RW	nein	Legt die Rückführungsquelle für die Erfassung 0 fest.	CAP0.FBSOURCE
3460h	C	U8		RW	nein	Legt die Rückführungsquelle für die Erfassung 1 fest.	CAP1.FBSOURCE
3470h		RECORD					—
3470h	0	U8		RO	nein	Anzahl Einträge	—
3470h	1	INT8		RW	nein	Einstellung des analogen Ausgangsmodus	AOUT.MODE
3470h	2	INT16	1000:1	RW	ja	Lesen des analogen Ausgangswerts	AOUT.VALUE
3470h	3	INT16	1000:1	RW	ja	Lesen und Schreiben des analogen Ausgangswerts	AOUT.VALUEU
3470h	4	INT16	1000:1	RO	ja	Lesen des Werts des analogen Eingangssignals	AIN.VALUE
3470h	5	U32	1000:1	RW	nein	Einstellung des Geschwindigkeits-Skalierungsfaktors für den Analogausgang	AOUT.VSCALE
3471h	0	U32	1:1	RW	nein	Einstellung des analogen Positionsskalierungsfaktors	AOUT.PSCALE
3472h	0	U32	1:1	RW	nein	Einstellung des analogen Positionsskalierungsfaktors	AIN.PSCALE
3474h		Array				DINX.PARAM	—
3474h	0	U8		RO	nein	Anzahl Einträge	—
3474h	1	U32		RW	nein	Niederwertige 32 Bits von Eingangsparameter 1	DIN1.PARAM
3474h	2	U32		RW	nein	Niederwertige 32 Bits von Eingangsparameter 2	DIN2.PARAM
3474h	3	U32		RW	nein	Niederwertige 32 Bits von Eingangsparameter 3	DIN3.PARAM
3474h	4	U32		RW	nein	Niederwertige 32 Bits von Eingangsparameter 4	DIN4.PARAM
3474h	5	U32		RW	nein	Niederwertige 32 Bits von Eingangsparameter 5	DIN5.PARAM
3474h	6	U32		RW	nein	Niederwertige 32 Bits von Eingangsparameter 6	DIN6.PARAM
3474h	7	U32		RW	nein	Niederwertige 32 Bits von Eingangsparameter 7	DIN7.PARAM
3474h	8	U32		RW	nein	Höherwertige 32 Bits von Eingangsparameter 1	DIN1.PARAM
3474h	9	U32		RW	nein	Höherwertige 32 Bits von Eingangsparameter 2	DIN2.PARAM

Index	Sub-Index	Datentyp	Float Scale	Zugriff	PDO map	Beschreibung	ASCII-Objekt
3474h	A	U32		RW	nein	Höherwertige 32 Bits von Eingangsparmeter 3	DIN3.PARAM
3474h	B	U32		RW	nein	Höherwertige 32 Bits von Eingangsparmeter 4	DIN4.PARAM
3474h	C	U32		RW	nein	Höherwertige 32 Bits von Eingangsparmeter 5	DIN5.PARAM
3474h	D	U32		RW	nein	Höherwertige 32 Bits von Eingangsparmeter 6	DIN6.PARAM
3474h	E	U32		RW	nein	Höherwertige 32 Bits von Eingangsparmeter 7	DIN7.PARAM
3475h		Array				DOUTx.PARAM	—
3475h	0	U8		RO	nein	Anzahl Einträge	—
3475h	1	U32		RW	nein	Niederwertige 32 Bits von Ausgangsparmeter 1	DOUT1.PARAM
3475h	2	U32		RW	nein	Niederwertige 32 Bits von Ausgangsparmeter 2	DOUT2.PARAM
3475h	3	U32		RW	nein	Höherwertige 32 Bits von Ausgangsparmeter 1	DOUT1.PARAM
3475h	4	U32		RW	nein	Höherwertige 32 Bits von Ausgangsparmeter 2	DOUT2.PARAM
3480h	0	U32	1000:1	RW	nein	I-Verstärkung des PID-Regelkreises des Positionsreglers	PL.KI
3481h		Array				PL.INTMAX	—
3481h	0	U8		RO	nein	Anzahl Einträge	—
3481h	1	U32	1:1	RW	nein	Eingangssättigung	PL.INTINMAX
3481h	2	U32	1:1	RW	nein	Ausgangssättigung	PL.INTOUTMAX
3482h	0	INT32	1:1	RO	nein	Höchstwert des Schleppfehlers bei Referenzfahrt	HOME.PERRTHRESH
3483h	0	INT32	1:1	RW	nein	Einstellung des Positionsfehler-Warnlevels	PL.ERRWTHRESH
3484h	0	INT32	1:1	RW	nein	Spezifizierung einer zusätzlichen Bewegung nach Abschluss der Referenzfahrt.	HOME.DIST
3490h	0	INT32	1:1	RO	nein	Offset Ist-Positionswert	FB1.POFFSET
3491h	0	U32		RO	nein	Speicherort des Index-Impulses im EEO	DRV.EMUEMTURN
3492h	0	U32		RO	nein	Bewegungszustand des Antriebs	DRV.MOTIONSTAT
3493h	0	U8		RO	nein	Richtung des EEO (Emulierter Encoder-Ausgang)	DRV.EMUEDIR
3494h		RECORD				WS-Parameter	—
3494h	0	U8		RO	nein	Anzahl Einträge	—
3494h	1	INT16	1000:1	RW	nein	Einstellung des für „Wake“ und „Shake“ verwendeten Maximalstroms	WS.IMAX

Index	Sub-Index	Datentyp	Float Scale	Zugriff	PDO map	Beschreibung	ASCII-Objekt
3494h	2	INT32	1:1	RW	nein	Einstellung der für „Wake“ und „Shake“ erforderlichen Maximalbewegung	WS.DISTMAX
3494h	3	U16		RW	nein	Einstellung der Verzögerung für „Wake“ und „Shake“ zwischen Regelkreisen im Modus 0	WS.TDELAY3
3494h	4	INT32	1:1	RW	nein	Festlegung der maximal zulässigen Drehzahl für Wake & Shake	WS.VTHRESH
3494h	5	U8		RO	nein	Lesen des Status von Wake & Shake.	WS.STATE
3494h	6	U8		RW	nein	Aktivierung von Wake & Shake zum Starten	WS.ARM
3495h	0	U16	1000:1	RW	nein	Spannungspegel für Warnung wegen Unterspannung	VBUS.UVWTHRESH
3496h		Array				FBUS Synchronisationsparameter	—
3496h	0	U8		RO	nein	Anzahl Einträge	—
3496h	1	U32		RW	nein	Sollzeitdauer in Nanosekunden zwischen Löschen des PLL-Zählers und Abrufen der PLL-Funktion.	FBUS.SYNCDIST
3496h	2	U32		RW	nein	Istzeitdauer in Nanosekunden zwischen Löschen des PLL-Zählers und Abrufen der PLL-Funktion.	FBUS.SYNCACT
3496h	3	U32		RW	nein	Zeitfenster, das verwendet wird, um den Servoverstärker als synchronisiert einzustufen.	FBUS.SYNCWND
3496h	4	U32		RW	nein	Zeit für die Verlängerung oder Verkürzung der Abtastrate des internen 16 kHz IRQ.	—
3498h	0	U8		RW	nein	Schutzgrad des Feldbus gegen andere Kommunikationskanäle (Telnet, Modbus..).	FBUS.PROTECTION
3499h	0	INT32		RW	ja	Sollwert für Schrittmotor Ausgang über Encoder-Emulation (EEO)	DRV.EMUSTEPCMD
34A0h		Array				Endschalter-Position	
34A0h	0	U8		RO	nein	Anzahl Einträge	—
34A0h	1	INT32	1:1	RW	nein	Vergleichswert Endschalter 1	PLS.P1
34A0h	2	INT32	1:1	RW	nein	Vergleichswert Endschalter 2	PLS.P2
34A0h	3	INT32	1:1	RW	nein	Vergleichswert Endschalter 3	PLS.P3
34A0h	4	INT32	1:1	RW	nein	Vergleichswert Endschalter 4	PLS.P4
34A0h	5	INT32	1:1	RW	nein	Vergleichswert Endschalter 5	PLS.P5

Index	Sub-Index	Datentyp	Float Scale	Zugriff	PDO map	Beschreibung	ASCII-Objekt
34A0h	6	INT32	1:1	RW	nein	Vergleichswert Endschalter 6	PLS.P6
34A0h	7	INT32	1:1	RW	nein	Vergleichswert Endschalter 7	PLS.P7
34A0h	8	INT32	1:1	RW	nein	Vergleichswert Endschalter 8	PLS.P8
34A1h		Array				Endschalter-Breite	—
34A1h	0	U8		RO	nein	Anzahl Einträge	—
34A1h	1	INT32	1:1	RW	nein	Breite Endschalter 1	PLS.WIDTH1
34A1h	2	INT32	1:1	RW	nein	Breite Endschalter 2	PLS.WIDTH2
34A1h	3	INT32	1:1	RW	nein	Breite Endschalter 3	PLS.WIDTH3
34A1h	4	INT32	1:1	RW	nein	Breite Endschalter 4	PLS.WIDTH4
34A1h	5	INT32	1:1	RW	nein	Breite Endschalter 5	PLS.WIDTH5
34A1h	6	INT32	1:1	RW	nein	Breite Endschalter 6	PLS.WIDTH6
34A1h	7	INT32	1:1	RW	nein	Breite Endschalter 7	PLS.WIDTH7
34A1h	8	INT32	1:1	RW	nein	Breite Endschalter 8	PLS.WIDTH8
34A2h		Array				Endschalter-Zeit	—
34A2h	0	U8		RO	nein	Anzahl Einträge	—
34A2h	1	U16		RW	nein	Zeit Endschalter 1	PLS.T1
34A2h	2	U16		RW	nein	Zeit Endschalter 2	PLS.T2
34A2h	3	U16		RW	nein	Zeit Endschalter 3	PLS.T3
34A2h	4	U16		RW	nein	Zeit Endschalter 4	PLS.T4
34A2h	5	U16		RW	nein	Zeit Endschalter 5	PLS.T5
34A2h	6	U16		RW	nein	Zeit Endschalter 6	PLS.T6
34A2h	7	U16		RW	nein	Zeit Endschalter 7	PLS.T7
34A2h	8	U16		RW	nein	Zeit Endschalter 8	PLS.T8
34A3h		Array				Endschalter-Konfiguration	—
34A3h	0	U8		RO	nein	Anzahl Einträge	—
34A3h	1	U16		RW	nein	Aktivierung der Endschalter	PLS.EN
34A3h	2	U16		RW	nein	Rücksetzen der Endschalter	PLS.RESET
34A3h	3	U16		RW	nein	Auswahl des Endschaltermodus	PLS.MODE
34A3h	4	U16		RW	nein	Lesen des Endschalterstatus	PLS.STATE
34A4h	0	U8		RW	nein	Einstellung der Endschaltereinheiten	PLS.UNITS
34A8h	0	INT32		RW	nein	Stellt den Komparator 0 Modulo Wert ein	CMP0.MODVALUE
34A9h		Array				Komparator 0 Modulo Grenzen	—
34A9h	0	U8		RO	nein	Anzahl Einträge	—
34A9h	1	U8		RW	nein	Komparator 0 Modulo Grenze 1	CMP0.MODBOUND1
34A9h	2	U8		RW	nein	Komparator 0 Modulo Grenze 2	CMP0.MODBOUND2
34AAh		Array				Komparator 0 Sollwerte	—
34AAh	0	U8		RO	nein	Anzahl Einträge	—
34AAh	1	INT32		RW	nein	Komparator 0 Sollwert 0	CMP0.SETPOINT 0
34AAh	2	INT32		RW	nein	Komparator 0 Sollwert 1	CMP0.SETPOINT 1
34AAh	3	INT32		RW	nein	Komparator 0 Sollwert 2	CMP0.SETPOINT 2

Index	Sub-Index	Datentyp	Float Scale	Zugriff	PDO map	Beschreibung	ASCII-Objekt
34AAh	4	INT32		RW	nein	Komparator 0 Sollwert 3	CMP0.SETPOINT 3
34AAh	5	INT32		RW	nein	Komparator 0 Sollwert 4	CMP0.SETPOINT 4
34AAh	6	INT32		RW	nein	Komparator 0 Sollwert 5	CMP0.SETPOINT 5
34AAh	7	INT32		RW	nein	Komparator 0 Sollwert 6	CMP0.SETPOINT 6
34AAh	8	INT32		RW	nein	Komparator 0 Sollwert 7	CMP0.SETPOINT 7
34ABh		Array				Komparator 0 Breiten	—
34ABh	0	U8		RO	nein	Anzahl Einträge	—
34ABh	1	INT32		RW	nein	Komparator 0 Breite 0	CMP0.WIDTH 0
34ABh	2	INT32		RW	nein	Komparator 0 Breite 1	CMP0.WIDTH 1
34ABh	3	INT32		RW	nein	Komparator 0 Breite 2	CMP0.WIDTH 2
34ABh	4	INT32		RW	nein	Komparator 0 Breite 3	CMP0.WIDTH 3
34ABh	5	INT32		RW	nein	Komparator 0 Breite 4	CMP0.WIDTH 4
34ABh	6	INT32		RW	nein	Komparator 0 Breite 5	CMP0.WIDTH 5
34ABh	7	INT32		RW	nein	Komparator 0 Breite 6	CMP0.WIDTH 6
34ABh	8	INT32		RW	nein	Komparator 0 Breite 7	CMP0.WIDTH 7
34ACh		Array				Komparator 0 Breitentyp	—
34ACh	0	U8		RO	nein	Anzahl Einträge	—
34ACh	1	U8		RW	nein	Komparator 0 Breitentyp 0	CMP0.WIDTHTYPE 0
34ACh	2	U8		RW	nein	Komparator 0 Breitentyp 1	CMP0.WIDTHTYPE 1
34ACh	3	U8		RW	nein	Komparator 0 Breitentyp 2	CMP0.WIDTHTYPE 2
34ACh	4	U8		RW	nein	Komparator 0 Breitentyp 3	CMP0.WIDTHTYPE 3
34ACh	5	U8		RW	nein	Komparator 0 Breitentyp 4	CMP0.WIDTHTYPE 4
34ACh	6	U8		RW	nein	Komparator 0 Breitentyp 5	CMP0.WIDTHTYPE 5
34ACh	7	U8		RW	nein	Komparator 0 Breitentyp 6	CMP0.WIDTHTYPE 6
34ACh	8	U8		RW	nein	Komparator 0 Breitentyp 7	CMP0.WIDTHTYPE 7
34ADh		Array				Komparator 0 Modi	—
34ADh	0	U8		RO	nein	Anzahl Einträge	—
34ADh	1	U8		RW	nein	Komparator 0 Modus 0	CMP0.MODE 0
34ADh	2	U8		RW	nein	Komparator 0 Modus 1	CMP0.MODE 1
34ADh	3	U8		RW	nein	Komparator 0 Modus 2	CMP0.MODE 2
34ADh	4	U8		RW	nein	Komparator 0 Modus 3	CMP0.MODE 3
34ADh	5	U8		RW	nein	Komparator 0 Modus 4	CMP0.MODE 4
34ADh	6	U8		RW	nein	Komparator 0 Modus 5	CMP0.MODE 5
34ADh	7	U8		RW	nein	Komparator 0 Modus 6	CMP0.MODE 6
34ADh	8	U8		RW	nein	Komparator 0 Modus 7	CMP0.MODE 7
34B0h		Array				USER.DWORDS zum Beschreiben des Feedback-Speichers	—
34B0h	0	U8		RO	nein	Anzahl Einträge	—
34B0h	1	U32		RW	nein	FB1.USERDWORD1	FB1.USERDWORD1
34B0h	2	U32		RW	nein	FB1.USERDWORD2	FB1.USERDWORD2
34B1h		Array				USER.WORDS zum Beschreiben des Feedback-Speichers	—
34B1h	0	U8		RO	nein	Anzahl Einträge	—

Index	Sub-Index	Datentyp	Float Scale	Zugriff	PDO map	Beschreibung	ASCII-Objekt
34B1h	1	U16		RW	nein	FB1.USERWORD1	FB1.USERWORD1
34B1h	2	U16		RW	nein	FB1.USERWORD2	FB1.USERWORD2
34B1h	3	U16		RW	nein	FB1.USERWORD3	FB1.USERWORD3
34B1h	4	U16		RW	nein	FB1.USERWORD4	FB1.USERWORD4
34B2h		Array				USER.BYTES zum Beschreiben des Feedback-Speichers	—
34B2h	0	U8		RO	nein	Anzahl Einträge	—
34B2h	1	U8		RW	nein	FB1.USERBYTE1	FB1.USERBYTE1
34B2h	2	U8		RW	nein	FB1.USERBYTE2	FB1.USERBYTE2
34B2h	3	U8		RW	nein	FB1.USERBYTE3	FB1.USERBYTE3
34B2h	4	U8		RW	nein	FB1.USERBYTE4	FB1.USERBYTE4
34B2h	5	U8		RW	nein	FB1.USERBYTE5	FB1.USERBYTE5
34B2h	6	U8		RW	nein	FB1.USERBYTE6	FB1.USERBYTE6
34B2h	7	U8		RW	nein	FB1.USERBYTE7	FB1.USERBYTE7
34B2h	8	U8		RW	nein	FB1.USERBYTE8	FB1.USERBYTE8
34B8h	0	INT32		RW	nein	Komparator 1 Modulo Wert	CMP1.MODVALUE
34B9h		Array				Komparator 1 Modulo Grenzen	—
34B9h	0	U8		RO	nein	Anzahl Einträge	—
34B9h	1	U8		RW	nein	Komparator 1 Modulo Grenze 1	CMP1.MODBOUND1
34B9h	2	U8		RW	nein	Komparator 1 Modulo Grenze 2	CMP1.MODBOUND2
34BAh		Array				Komparator 1 Sollwerte	—
34BAh	0	U8		RO	nein	Anzahl Einträge	—
34BAh	1	INT32		RW	nein	Komparator 1 Sollwert 0	CMP1.SETPOINT 0
34BAh	2	INT32		RW	nein	Komparator 1 Sollwert 1	CMP1.SETPOINT 1
34BAh	3	INT32		RW	nein	Komparator 1 Sollwert 2	CMP1.SETPOINT 2
34BAh	4	INT32		RW	nein	Komparator 1 Sollwert 3	CMP1.SETPOINT 3
34BAh	5	INT32		RW	nein	Komparator 1 Sollwert 4	CMP1.SETPOINT 4
34BAh	6	INT32		RW	nein	Komparator 1 Sollwert 5	CMP1.SETPOINT 5
34BAh	7	INT32		RW	nein	Komparator 1 Sollwert 6	CMP1.SETPOINT 6
34BAh	8	INT32		RW	nein	Komparator 1 Sollwert 7	CMP1.SETPOINT 7
34BBh		Array				Komparator 1 Breiten	—
34BBh	0	U8		RO	nein	Anzahl Einträge	—
34BBh	1	INT32		RW	nein	Komparator 1 Breite 0	CMP1.WIDTH 0
34BBh	2	INT32		RW	nein	Komparator 1 Breite 1	CMP1.WIDTH 1
34BBh	3	INT32		RW	nein	Komparator 1 Breite 2	CMP1.WIDTH 2
34BBh	4	INT32		RW	nein	Komparator 1 Breite 3	CMP1.WIDTH 3
34BBh	5	INT32		RW	nein	Komparator 1 Breite 4	CMP1.WIDTH 4
34BBh	6	INT32		RW	nein	Komparator 1 Breite 5	CMP1.WIDTH 5
34BBh	7	INT32		RW	nein	Komparator 1 Breite 6	CMP1.WIDTH 6
34BBh	8	INT32		RW	nein	Komparator 1 Breite 7	CMP1.WIDTH 7
34BCh		Array				Komparator 1 Breitentypen	—
34BCh	0	U8		RO	nein	Anzahl Einträge	—
34BCh	1	U8		RW	nein	Komparator 1 Breitentyp 0	CMP1.WIDTHTYPE 0

Index	Sub-Index	Datentyp	Float Scale	Zugriff	PDO map	Beschreibung	ASCII-Objekt
34BCh	2	U8		RW	nein	Komparator 1 Breitentyp 1	CMP1.WIDTHTYPE 1
34BCh	3	U8		RW	nein	Komparator 1 Breitentyp 2	CMP1.WIDTHTYPE 2
34BCh	4	U8		RW	nein	Komparator 1 Breitentyp 3	CMP1.WIDTHTYPE 3
34BCh	5	U8		RW	nein	Komparator 1 Breitentyp 4	CMP1.WIDTHTYPE 4
34BCh	6	U8		RW	nein	Komparator 1 Breitentyp 5	CMP1.WIDTHTYPE 5
34BCh	7	U8		RW	nein	Komparator 1 Breitentyp 6	CMP1.WIDTHTYPE 6
34BCh	8	U8		RW	nein	Komparator 1 Breitentyp 7	CMP1.WIDTHTYPE 7
34BDh		Array				Komparator 1 Modi	—
34BDh	0	U8		RO	nein	Anzahl Einträge	—
34BDh	1	U8		RW	nein	Komparator 1 Modus 0	CMP1.MODE 0
34BDh	2	U8		RW	nein	Komparator 1 Modus 1	CMP1.MODE 1
34BDh	3	U8		RW	nein	Komparator 1 Modus 2	CMP1.MODE 2
34BDh	4	U8		RW	nein	Komparator 1 Modus 3	CMP1.MODE 3
34BDh	5	U8		RW	nein	Komparator 1 Modus 4	CMP1.MODE 4
34BDh	6	U8		RW	nein	Komparator 1 Modus 5	CMP1.MODE 5
34BDh	7	U8		RW	nein	Komparator 1 Modus 6	CMP1.MODE 6
34BDh	8	U8		RW	nein	Komparator 1 Modus 7	CMP1.MODE 7
34C0h		Array				Komparator 0 Handling	—
34C0h	0	U8		RO	nein	Anzahl Einträge	—
34C0h	1	U16		RW	ja	Komparator 0 Start-Sollwerte	CMP0.ARM 0..7
34C0h	2	U16		RW	ja	Komparator 0 Stati	CMP0.STATE 0..7
34C1h		Array				Komparator 1 Handling	—
34C1h	0	U8		RO	nein	Anzahl Einträge	—
34C1h	1	U16		RW	ja	Komparator 1 Start-Sollwerte	CMP1.ARM 0..7
34C1h	2	U16		RW	ja	Komparator 1 Stati	CMP1.STATE 0..7
3501h	0	INT32	1:1	RW	nein	Beschleunigungsrampe	DRV.ACC, siehe auch " 6083h" (→ S. 151)
3502h	0	INT32	1:1	RW	nein	Beschleunigungsrampe für Referenzfahrt-/Tippmodus	HOME.ACC
3506h	0	INT32			nein	Modus für Aktivierung des Hardware Enable Digitaleingang	DRV.HWENMODE
3509h	0	INT32	1000:1	RO	nein	Analogeingangsspannung	AIN.VALUE
3522h	0	INT32	1:1	RW	nein	Verzögerungsrampe	DRV.DEC, siehe auch " 6084h" (→ S. 151)
3524h	0	INT32	1:1	RW	nein	Verzögerungsrampe für Referenzfahrt-/Tippmodus	HOME.DEC
352Ah	0	INT32		RW	nein	Bewegungsrichtungen	DRV.DIR
3533h	0	U32		RO	nein	Auflösung des Motor-Encoders	FB1.ENCRES
3534h	0	U32		RO	nein	Modus des EEO-Steckers X9	DRV.EMUEMODE
3535h	0	U32		RO	nein	Auflösung des EEO	DRV.EMUERES
3537h	0	U32		RO	nein	Position des EEO-Index-Impulses	DRV.EMUEZOFFSET
353Bh	0	INT32		RO	nein	Auswahl des Rückführungstyps	FB1.SELECT

Index	Sub-Index	Datentyp	Float Scale	Zugriff	PDO map	Beschreibung	ASCII-Objekt
3542h	0	U32	1000:1	RW	nein	Lageregler: P-Verstärkung	PL.KP
3548h	0	U32	1000:1	RW	nein	Geschwindigkeitsregler: P-Verstärkung	VL.KP
354Bh	0	INT32	1000:1	RW	nein	Verstärkungswerts für die Geschwindigkeits-Vorsteuerung des Geschwindigkeitsreglers	VL.KVFF
354Dh	0	INT32	1000:1	RW	nein	Geschwindigkeitsregler: I-Integrationszeit	VL.KI
3558h	0	INT32	1000:1	RO	nein	Strommonitor	IL.FB
3559h	0	INT32	1000:1	RO	nein	I2t Servoverstärker	IL.DIFOLD
355Ah	0	INT32	1000:1	RW	nein	I2T Warnung	IL.FOLDWTHRESH
3562h	0	INT32		RW	nein	Funktion von Digitaleingang 1	DIN1.MODE
3565h	0	INT32		RW	nein	Funktion von Digitaleingang 2	DIN2.MODE
3568h	0	INT32		RW	nein	Funktion von Digitaleingang 3	DIN3.MODE
356Bh	0	INT32		RW	nein	Funktion von Digitaleingang 4	DIN4.MODE
356Eh	0	INT32	1000:1	RW	nein	Spitzenstrom der Applikation, positive Richtung	IL.LIMITP
356Fh	0	INT32	1000:1	RW	nein	Spitzenstrom der Applikation, negative Richtung	IL.LIMITN
3586h	0	U32		RW	nein	Fehlerschwelle der Motortemperatur	MOTOR.TEMPFAULT
3587h	0	INT32		RW	nein	Auswahl der Motorhaltebremse	MOTOR.BRAKE
358Eh	0	U32	1000:1	RW	nein	Nenndauerstrom des Motors	MOTOR.ICONT
358Fh	0	U32	1000:1	RW	nein	Nennspitzenstrom des Motors	MOTOR.IPEAK
3593h	0	U32	1000:1	RW	nein	Drehmomentkonstante des Motors	MOTOR.KT
3596h	0	U32	1000:1	RO	nein	P-Verstärkung des PI-Reglers für die d-Komponent des Stroms in Prozent von IL.KP.	IL.KPDRATIO
3598h	0	INT32	1000:1	RW	nein	Absolut-Verstärkung des Stromreglers	IL.KP
359Ch	0	U32		RW	nein	Motorphasenlage	MOTOR.PHASE
359Dh	0	U32		RW	nein	Motorpolzahl	MOTOR.POLES
35A3h	0	U32		RW	nein	Maximalen Motordrehzahl	MOTOR.VMAX
35A4h	0	INT32	1000:1	RW	nein	Maximaler Motorstrom	IL.MIFOLD
35ABh	0	U32	1000:1	RW	nein	Motorträgheitsmoment	MOTOR.INERTIA
35AFh	0	U32		RW	nein	Modus Digitalausgang 1	DOUT1.MODE
35B2h	0	U32		RW	nein	Modus Digitalausgang 2	DOUT2.MODE
35B4h	0	INT32		RW	nein	Betriebsart	DRV.OPMODE
35B9h	0	INT32		RW	nein	Steuerung für Fahrauftrag 0	MT.CNTL
35BCh	0	INT32		RW	nein	Folgeauftragsnummer für Fahrauftrag 0	MT.MTNEXT
35C2h	0	INT32		RW	nein	Auswahl des Bremswiderstands	REGEN.REXT
35C5h	0	INT32	1:1	RO	nein	Aktueller Schleppfehler	PL.ERR

Index	Sub-Index	Datentyp	Float Scale	Zugriff	PDO map	Beschreibung	ASCII-Objekt
35C6h	0	INT32	1:1	RW	nein	In-Position-Fenster	MT.TPOSWND
35C7h	0	INT32	1:1	RW	nein	max. Schleppfehler	PL.ERRFTHRESH
35CAh	0	INT32		RW	nein	Positionsauflösung (Zähler)	UNIT.PIN
35CBh	0	INT32		RW	nein	Positionsauflösung (Nenner)	UNIT.POUT
35D2h	0	U32		RO	nein	Mechanische Position	FB1.MECHPOS
35E2h	0	U32	1:1	RW	nein	Einstellung der Strombegrenzung während der Referenzfahrt auf Anschlag	HOME.IPEAK
35EBh	0	INT32		WO	nein	Speichern von Daten im EEPROM	DRV.NVSAVE
35F0h	0	INT32		WO	nein	Referenzpunkt setzen	HOME.SET
35FEh	0	INT32		WO	nein	Fahrauftrag stoppen	DRV.STOP
35FFh	0	U32		RW	nein	Auswahl zwischen sofortiger Sperre oder Halt mit anschließender Sperre	DRV.DISMODE
3610h	0	INT32		RO	nein	Umgebungstemperatur	DRV.TEMPERATURES
3611h	0	INT32		RO	nein	Kühlkörpertemperatur	DRV.TEMPERATURES
3612h	0	INT32		RO	nein	Motortemperatur	MOTOR.TEMP
3617h	0	U32	1:1	RW	nein	Unterspannungsmodus	VBUS.UVMODE
3618h	0	INT32	1:1	RO	nein	Ist-Geschwindigkeit	VL.FB
361Ah	0	INT32		RO	nein	DC-Busspannung	VBUS.VALUE
361Dh	0	U32	1000:1	RW	nein	Spannungspegel für Unterspannungsfehler	VBUS.UVFTHRESH
3622h	0	INT32	1:1	RW	nein	max. Geschwindigkeit	VL.LIMITP
3623h	0	INT32	1:1	RW	nein	max. negative Geschwindigkeit	VL.LIMITN
3627h	0	INT32	1:1	RW	nein	Überdrehzahl	VL.THRESH
3629h	0	INT32	1000:1	RW	nein	Skalierungsfaktor SW1 Geschwindigkeit	AIN.VSCALE
3656h	0	U64	1:1	RW	nein	Nullpunkt Feedback 1	FB1.ORIGIN
3659h	0	INT32		RW	nein	Typ des Beschleunigungssollwerts für das System	UNIT.ACCROTARY
365Bh	0	INT32		RW	nein	Voreinstellung für später verarbeiteten Fahrauftrag	MT.NUM
365Fh	0	INT32		RW	nein	Systemweite Definition von Geschwindigkeit/Drehzahl	UNIT.VROTARY
3660h	0	INT32		RW	nein	Einstellung der Positionsauflösung	UNIT.PROTARY
366Eh	0	INT32		RW	nein	Abfallverzögerungszeit der Haltebremse	MOTOR.TBRAKEAPP
366Fh	0	INT32		RW	nein	Anzugverzögerungszeit der Haltebremse	MOTOR.TBRAKERLS
3683h	0	U16		RW	nein	Verzögerung 1 für Wake & Shake-Timing	WS.TDELAY1
3685h	0	U16		RW	nein	Verzögerungszeit 2 für Wake & Shake Timing	WS.TDELAY2

Index	Sub-Index	Datentyp	Float Scale	Zugriff	PDO map	Beschreibung	ASCII-Objekt
36D0h	0	U16		RW	nein	Stromvektor-Applikationszeit für Wake & Shake.	WS.T
36D1h	0	U32	1:1	RW	nein	Für Wake & Shake erforderliche Mindestbewegung.	WS.DISTMIN
36D7h	0	U32	1000:1	RW	nein	Aktiviert Modus automatische Referenzfahrt.	HOME.AUTOMOVE
36E2h	0	U8		RW	nein	Anzahl an Wiederholungen für Wake & Shake	WS.NUMLOOPS
36E5h	0	U32		RW	nein	Auswahl der CAN-Baudrate	FBUS.PARAM01
36E6h	0	U32		RW	nein	pII-Synchronisation	FBUS.PARAM02
36E7h	0	U32		RW	nein	-	FBUS.PARAM03
36E8h	0	U32		RW	nein	SYNC-Überwachung	FBUS.PARAM04
36E9h	0	U32		RW	nein	-	FBUS.PARAM05
36EAh	0	U32		RW	nein	-	FBUS.PARAM06
36EBh	0	U32		RW	nein	-	FBUS.PARAM07
36ECh	0	U32		RW	nein	-	FBUS.PARAM08
36EDh	0	U32		RW	nein	-	FBUS.PARAM09
36EEh	0	U32		RW	nein	-	FBUS.PARAM10
36F6h	0	INT32		RW	nein	Funktion von Digitaleingang 5	DIN5.MODE
36F9h	0	INT32		RW	nein	Funktion von Digitaleingang 6	DIN6.MODE
36FCh	0	U32		RW	nein	Funktion von Digitaleingang 7	DIN7.MODE
3856h	0	INT32	1:1	RW	nein	Geschwindigkeits-Fenster für Profil-Positionsbetrieb	MT.TVELWND

Objekte 5000h bis 5999h

Index	Sub-Index	Datentyp	Float Scale	Zugriff	PDO map	Beschreibung	ASCII-Objekt
5000h	0	UINT32		RW	nein	Grenzfrequenz des Tiefpass-Filters für die Analogeingänge	AIN.CUTOFF
5001h	0	UINT32		RW	nein	Totband der Analogeingänge	AIN.DEADBAND
5002h	0	UINT32		RW	nein	Analoger Eingang Stromskalierungsfaktor.	AIN.ISCALE
5003h	0	UINT32		RW	nein	Analogeingangs-Offset	AIN.OFFSET
5009h	0	UINT32		RW	nein	Analoger Eingang Stromskalierungsfaktor.	AOUT.ISCALE
500Bh	0	UINT32		RW	nein	Analogausgangs-Offset	AOUT.OFFSET
5013h	0	UINT32		RW	nein	Regelt, wie häufig die Bode Erregung aktualisiert wird.	BODE.EXCITEGAP
5015h	0	UINT32		RW	nein	Während des Bode-Verfahrens verwendeten Stromsollwert.	BODE.IAMP
5016h	0	UINT32		RW	nein	Legt fest, ob die Bode Erregung über Strom oder Geschwindigkeit erfolgt.	BODE.INJECTPOINT
5019h	0	UINT32		RW	nein	Länge des PRB-Signals vor dessen Wiederholung.	BODE.PRBDDEPTH
5060h	0	UINT32		RW	nein	Fehlerrelaismodus.	DOUT.RELAYMODE

Index	Sub-Index	Datentyp	Float Scale	Zugriff	PDO map	Beschreibung	ASCII-Objekt
5080h	0	UINT32		RW	nein	Defaultstatus der Software-Freigabe.	DRV.ENDEFAULT
5083h	0	UINT32		RW	nein	Dauermennstromwert.	DRV.ICONT
5084h	0	UINT32		RW	nein	Spitzennennstromwert.	DRV.IPEAK
5085h	0	UINT32		RW	nein	Strom, der während des DRV.ZERO-Verfahrens verwendet wird.	DRV.IZERO
508Ch	0	UINT32		RW	nein	Anzahl der Biss-Sensor-Bits (Positions-Bits) für den verwendeten BiSS C-Mode Encoder.	FB1.BISSBITS
508Fh	0	UINT32		RW	nein	Anfänglichen Rückführungswert auf „mit Vorzeichen“ oder „ohne Vorzeichen“ setzen.	FB1.INITSIGNED
5096h	0	UINT32		RW	nein	Während des Verfahrens zur Phasensuche verwendeter Stromwert (PFB.PFIND=1)	FB1.PFINDCMDU
5097h	0	UINT32		RW	nein	Feedback-Polzahl.	FB1.POLES
5099h	0	UINT32		RW	nein	Resolver Nenn-Übertragungsverhältnis.	FB1.RESKTR
509Ah	0	UINT32		RW	nein	Elektrische Gradzahl für Phasenverzögerung im Resolver.	FB1.RESREFPHASE
509Ch	0	UINT32		RW	nein	Steuert den Algorithmus der Tracking-Kalibrierung.	FB1.TRACKINGCAL
50B1h	0	UINT32		RW	nein	Anzahl der erforderlichen, erfolgreich synchronisierten Zyklen zur Kopplung des PLL.	FBUS.PLLTHRESH
50BBh	0	UINT32		RW	nein	Nenner der elektronischen Getriebeübersetzung fest; nur aktiv in Betriebsart 2.	GEAR.IN
50BCh	0	UINT32		RW	nein	Modus elektronisches Getriebe; nur aktiv in Betriebsart 2.	GEAR.MODE
50BEh	0	UINT32		RW	nein	Zähler der elektronischen Getriebeübersetzung fest; nur aktiv in Betriebsart 2.	GEAR.OUT
50C5h	0	UINT32		RW	nein	Referenzfahrt: Drehrichtung / Zählrichtung	HOME.DIR
50CBh	0	UINT32		RW	nein	Referenzfahrtart	HOME.MODE
50E2h	0	UINT32		RW	nein	Vom Feldbus des Stromregelkreises eingespeiste Vorsteuerungsverstärkung	IL.KBUSFF
50FBh	0	UINT32		RW	nein	Motor Polabstand.	MOTOR.PITCH
50FEh	0	UINT32		RW	nein	Typ des wärmeempfindlichen Widerstands im Motor.	MOTOR.RTYPE

Index	Sub-Index	Datentyp	Float Scale	Zugriff	PDO map	Beschreibung	ASCII-Objekt
5104h	0	UINT32		RW	nein	Motortyp.	MOTOR.TYPE
510Eh	0	UINT32		RW	nein	Fahrauftrag aus, der nach einem Notfall-Halt ausgelöst wird; nur aktiv in Betriebsart 2.	MT.EMERGMT
5121h	0	UINT32		RW	nein	Verwendung von Schleppfehler-Warnungen und -Fehlern.	PL.ERRMODE
5128h	0	UINT32		RW	nein	Feedbackquelle für den Lageregler.	PL.FBSOURCE
5175h	0	UINT32		RW	nein	Strom für Servicefahrt 1; nur aktiv in Betriebsart 0.	SM.I1
5176h	0	UINT32		RW	nein	Strom für Servicefahrt 2; nur aktiv in Betriebsart 0.	SM.I2
5177h	0	UINT32		RW	nein	Servicefahrt Betriebsart.	SM.MODE
5179h	0	UINT32		RW	nein	Zeit für Servicefahrt 1.	SM.T1
517Ah	0	UINT32		RW	nein	Zeit für Servicefahrt 2.	SM.T2
517Eh	0	UINT32		RW	nein	Aktiviert und deaktiviert Software-Endschalter.	SWLS.EN
5184h	0	UINT32		RW	nein	Einheit lineare Beschleunigung/Bremmung.	UNIT.ACCLINEAR
5187h	0	UINT32		RW	nein	Einheit lineare Position.	UNIT.PLINEAR
518Ah	0	UINT32		RW	nein	Einheit lineare Geschwindigkeit.	UNIT.VLINEAR
518Eh	0	UINT32		RW	nein	Spannungspegel für Überspannungswarnung.	VBUS.OVWTHRESH
51AEh	0	UINT32		RW	nein	Feedbackquelle für Drehzahlregler; aktiv nur in Betriebsarten 1 und 2.	VL.FBSOURCE
51B0h	0	UINT32		RW	nein	Modus der Geschwindigkeitserzeugung (Beobachter, d/dt); nur aktiv in den Betriebsarten 1 und 2.	VL.GENMODE
51B3h	0	UINT32		RW	nein	Skaliert das Beobachter-Geschwindigkeitssignal; nur aktiv in den Betriebsarten 1 und 2.	VL.KO
51B8h	0	UINT32		RW	nein	Verhältnis des geschätzten Last-Trägheitsmoments zum Motor-Trägheitsmoment; aktiv nur in Betriebsarten 1 und 2.	VL.LMJR
51BAh	0	UINT32		RW	nein	Bandbreite des Beobachters in Hz.	VL.OBSBW
51BBh	0	UINT32		RW	nein	Beobachter Betriebsmodus.	VL.OBSMODE
51CBh	0	UINT32		RW	nein	Filtermodus für Digitaleingang 1.	DIN1.FILTER

Index	Sub-Index	Datentyp	Float Scale	Zugriff	PDO map	Beschreibung	ASCII-Objekt
51CCh	0	UINT32		RW	nein	Filtermodus für Digitaleingang 2.	DIN2.FILTER
51CDh	0	UINT32		RW	nein	Filtermodus für Digitaleingang 3.	DIN3.FILTER
51CEh	0	UINT32		RW	nein	Filtermodus für Digitaleingang 4.	DIN4.FILTER
51CFh	0	UINT32		RW	nein	Filtermodus für Digitaleingang 5.	DIN5.FILTER
51D0h	0	UINT32		RW	nein	Filtermodus für Digitaleingang 6.	DIN6.FILTER
51D1h	0	UINT32		RW	nein	Filtermodus für Digitaleingang 7.	DIN7.FILTER
51E7h	0	UINT32		RW	nein	Modbus-Input-Benutzereinheiten	MODBUS.PIN
51E8h	0	UINT32		RW	nein	Modbus-Output-Benutzereinheiten	MODBUS.POUT
51E9h	0	UINT32		RW	nein	Feedback Auflösung (pro Umdrehung) über Modbus.	MODBUS.PSCALE
51ECh	0	UINT32		RW	nein	Auflösung des zweiten Feedbacks (FB2).	FB2.ENCRESES
51EDh	0	UINT32		RW	nein	Betriebsart für Eingänge des zweiten Feedbacks und schnelle Digitaleingänge.	FB2.MODE
51EEh	0	UINT32		RW	nein	Quelle für das zweite Feedback.	FB2.SOURCE
51EFh	0	UINT32		RW	nein	Bremseinfallszeit für vertikale Achsen.	MOTOR.TBRAKETO
51F0h	0	UINT32		RW	nein	i.V.	MODBUS.MSGLOG
520Ch	0	UINT32		RW	nein	Skalierungsart für Modbus-Werte.	MODBUS.SCALING
520Dh	0	UINT32		RW	nein	Encoderausgangs-Impulsbreite für die Modi 6 und 7.	DRV.EMUEPULSEWIDTH
520Eh	0	UINT32		RW	nein	Aktivierung / Deaktivierung der Überwachungsfunktion zum Vergleich von Motordrehzahl und maximaler Drehzahl des emulierten Encoders.	DRV.EMUECHECKSPEED
5251h	0	UINT32		RW	nein	Totbandmodus des Analogeingangs.	AIN.DEADBANDMODE
5252h	0	UINT32		RW	nein	Funktionsmodus Analogeingang	AIN.MODE
5253h	0	UINT32		RW	nein	Richtung der I/Os an X9.	DIO10.DIR
5254h	0	UINT32		RW	nein	Invertierung der Ausgangsspannung der I/O, wenn in Ausgangsrichtung.	DIO10.INV
5255h	0	UINT32		RW	nein	Richtung der I/Os an X9.	DIO11.DIR

Index	Sub-Index	Datentyp	Float Scale	Zugriff	PDO map	Beschreibung	ASCII-Objekt
5256h	0	UINT32		RW	nein	Invertierung der Ausgangsspannung der EA, wenn in Ausgangsrichtung.	DIO11.INV
5257h	0	UINT32		RW	nein	Richtung der I/Os an X9.	DIO9.DIR
5258h	0	UINT32		RW	nein	Invertierung der Ausgangsspannung der I/O, wenn in Ausgangsrichtung.	DIO9.INV
5259h	0	UINT32		RW	nein	Reaktion auf Fehler 130.	FAULT130.ACTION
525Ah	0	UINT32		RW	nein	Reaktion auf Fehler 131.	FAULT131.ACTION
525Bh	0	UINT32		RW	nein	Reaktion auf Fehler 132.	FAULT132.ACTION
525Ch	0	UINT32		RW	nein	Reaktion auf Fehler 133.	FAULT134.ACTION
525Dh	0	UINT32		RW	nein	Reaktion auf Fehler 702.	FAULT702.ACTION
525Eh	0	UINT32		RW	nein	Methode zur Erfassung der IP-Adresse.	IP.MODE
525Fh	0	UINT32		RW	nein	Lastträgheitsmoment	LOAD.INERTIA
5260h	0	UINT32		RW	nein	Gegen-EMK-Konstante.	MOTOR.KE
5261h	0	UINT32		RW	nein	Ändere Spannungsschwellen.	VBUS.HALFVOLT
5262h	0	UINT32		RW	nein	Richtung für das zweite Feedback (X9 und X7).	FB2.DIR
5263h	0	UINT32		RW	nein	Feedback für den Handrad Betrieb.	DRV.HANDWHEELSRC
5264h	0	UINT32		RW	nein	Verzögerungszeit zwischen Hardware Enable = 0 und Sperren der Endstufe.	DRV.HWENDELAY
5265h	0	UINT32		RW	nein	Index in die Tabelle zur KP-Anpassung des Stromregelkreises.	IL.KPLOOKUPINDEX
5266h	0	UINT32		RW	nein	Wert des Indexes für die KP-Anpassung des Stromregelkreises auf.	IL.KPLOOKUPVALUE
5267h	0	UINT32		RW	nein	Reaktion auf Fehler 451.	FAULT451.ACTION
5268h	0	UINT32		RW	nein	Sofort Bremsen wenn die Endstufe gesperrt wird.	MOTOR.BRAKEIMM
5352h	0	UINT16		RW	nein	Zeit zwischen Auftreten eines Kommunikationsfehler und Absetzen der Fehlermeldung.	WS.CHECKT
535Ch	0	UINT16		RW	nein	Ruhezeit des Motors bei Wake & Shake Modus 1.	WS.TSTANDSTILL
535Dh	0	UINT16		RW	nein	Zeit für Stromsteigerung im Wake und Shake Modus 1.	WS.TIRAMP
5360h	0	UINT16		RW	nein	Rotor Zeitkonstante.	MOTOR.IMTR
5361h	0	UINT8		RW	nein	Legt die Rückführungsquelle für den Stromregelkreis bei MOTOR.TYPE4 fest.	IL.FBSOURCE

Index	Sub-Index	Datentyp	Float Scale	Zugriff	PDO map	Beschreibung	ASCII-Objekt
5362h	0	UINT32		RW	nein	Der bei Asynchronmotoren mit geschlossenem Regelkreis wirksame Stromsollwert.	MOTOR.IMID
538Bh	0	UINT16		RW	nein	Inhalt noch festzulegen	DRV.EMUESTEPMODE
538Ch	0	UINT16		RW	nein	Inhalt noch festzulegen	DRV.EMUESTEPSTATUS
538Dh	0	UINT16		RW	nein	Inhalt noch festzulegen	DRV.EMUESTEPVMAX
538Fh	0	INT8		RW	nein	Komparator 0 Quelle	CMP0.SOURCE
5390h	0	INT8		RW	nein	Komparator 1 Quelle	CMP1.SOURCE
5394h	0	U16		RW	nein	Komparator 0 Ausgabemaske	CMP0.OUTMASK
539Bh	0	U16		RW	nein	Komparator 1 Ausgabemaske	CMP1.OUTMASK
53A6h	0	U8		RW	nein	Komparator 0 Modulo Freigabe	CMP0.MODEN
53ADh	0	U8		RW	nein	Komparator 1 Modulo Freigabe	CMP1.MODEN
53B1h	0	U32		RW	nein	Komparator 0 Annäherung	CMP0.ADVANCE
53B2h	0	U32		RW	nein	Komparator 1 Annäherung	CMP1.ADVANCE

7.1.4 Profilspezifische SDOs

Index	Subindex	Datentyp	Float Scale	Zugriff	PDO map	Beschreibung	ASCII-Objekt
6040h	0	U16		WO	ja	Steuerwort	—
6041h	0	U16		RO	ja	Statuswort	—
6060h	0	INT8		RW	ja	Betriebsarten	—
6061h	0	INT8		RO	ja	Anzeige der Betriebsart	—
6063h	0	INT32		RO	ja	Positions-Istwert (Inkrement)	—
6064h	0	INT32	1:1	RO	ja	Positions-Istwert (Positionseinheiten)	PL.FB
6065h	0	U32	1:1	RW	nein	Schleppfehlerfenster	PL.ERRFTHRESH
606Bh	0	INT32	1:1	RO	nein	Geschwindigkeits-Sollwert	VL.CMD
606Ch	0	INT32	1000:1	RO	ja	Geschwindigkeits-Istwert (PDO in U/Min)	VL.FB
606Dh	0	U16		RW	ja	Geschwindigkeits-Fenster	
606Eh	0	U16		RW	ja	Geschwindigkeits-Fensterzeit	
6071h	0	INT16		RW	ja	Drehmoment-Sollwert	—
6072h	0	U16		RW	ja	Max. Drehmoment	—
6073h	0	U16		RW	nein	Max Strom	
6077h	0	INT16		RO	ja	Drehmoment-Istwert	—
607Ah	0	INT32	1:1	RW	ja	Zielposition	MT.P
607Ch	0	INT32	1:1	RW	nein	Referenz-Offset	HOME.P
607Dh		Array				Software-Lagegrenzwert	

Index	Subindex	Datentyp	Float Scale	Zugriff	PDO map	Beschreibung	ASCII-Objekt
607Dh	0	U8		RO	nein	Anzahl Einträge	
607Dh	1	INT32	1:1	RW	nein	Software-Lagegrenzwert 1	SWLS.LIMIT0
607Dh	2	INT32	1:1	RW	nein	Software-Lagegrenzwert 2	SWLS.LIMIT1
6081h	0	U32	1:1	RW	ja	Profil Geschwindigkeit	MT.V
6083h	0	U32	1:1	RW	ja	Profil Beschleunigung	MT.ACC , DRV.ACC
6084h	0	U32	1:1	RW	ja	Profil Verzögerung	MT.DEC , DRV.DEC
608Fh		Array				Auflösung Positionsgeber	—
608Fh	0	U8		RO	nein	Anzahl Einträge	—
608Fh	1	U32		RW	nein	Encoder-Inkremente	—
608Fh	2	U32		RW	nein	Motorumdrehungen	
6091h		Array				Getriebeübersetzung	—
6091h	0	U8		RO	nein	Anzahl Einträge	—
6091h	1	U32		RW	nein	Umdrehungen Motorwelle	
6091h	2	U32		RW	nein	Umdrehungen Antriebswelle	
6092h		Array				Vorschubkonstante	—
6092h	0	U8		RO	nein	Anzahl Einträge	—
6092h	1	U32		RW	nein	Vorschub	UNIT.PIN
6092h	2	U32		RW	nein	Umdrehungen Antriebswelle	—
6098h	0	INT8		RW	nein	Referenzfahrtyp	HOME.MODE , HOME.DIR
6099h		Array				Referenzfahrt-Geschwindigkeit	—
6099h	0	U8		RO	nein	Anzahl Einträge	—
6099h	1	U32	1:1	RW	nein	Geschwindigkeit bei Suche nach Endschalter	HOME.V
6099h	2	U32		RW	nein	Geschwindigkeit bei Suche nach Nullpunkt	HOME.FEEDRATE
609Ah	0	U32	1:1	RW	nein	Referenzfahrt-Beschleunigung	HOME.ACC , HOME.DEC
60B1h	0	INT32	1:1	RW	ja	Geschwindigkeits-Offset	VL.BUSFF
60B2h	0	INT16		RW	ja	Drehmoment-Offset (nur PDO)	
60B8h	0	U16		RW	ja	Touch Probe Funktion	—
60B9h	0	U16		RW	ja	Touch Probe Status	—
60BAh	0	INT32		RW	ja	Touch Probe 1 positive Flanke	—
60BBh	0	INT32		RW	ja	Touch Probe 1 negative Flanke	—
60BCh	0	INT32		RW	ja	Touch Probe 2 positive Flanke	—
60BDh	0	INT32		RW	ja	Touch Probe 2 negative Flanke	—
60C0h	0	INT16		RW	nein	Auswahl des Interpolations-Untermodus	—

Index	Subindex	Datentyp	Float Scale	Zugriff	PDO map	Beschreibung	ASCII-Objekt
60C1h		Array				Interpolation Datenerfassung	—
60C1h	0	U8		RO	nein	Anzahl Einträge	—
60C1h	1	INT32		RW	ja	Interpolation Zielposition	—
60C1h	2	U32		RW	ja	Interpolationszeit	—
60C1h	3	INT32		RW	ja	Interpolation Zielgeschwindigkeit	—
60C2h		RECORD				Interpolations-Zeitraum	—
60C2h	0	U8		RO	nein	Anzahl Einträge	FBUS. SAMPLEPERIOD
60C2h	1	U8		RW	nein	Einheiten Interpolationszeit	—
60C2h	2	INT8		RW	nein	Index Interpolationszeit	—
60C4h		RECORD				Interpolations-Datenkonfiguration	—
60C4h	0	U8		RO	nein	Anzahl Einträge	—
60C4h	1	U32		RO	nein	Maximale Puffergröße	—
60C4h	2	U32		RO	ja	Ist-Puffergröße	—
60C4h	3	U8		RW	nein	Puffer-Organisation	—
60C4h	4	U16		RW	nein	Puffer-Position	—
60C4h	5	U8		WO	nein	Größe des Datensatzes	—
60C4h	6	U8		WO	nein	Puffer gelöscht	—
60D0h		Array				Touch Probe Quelle	—
60D0h	0	U8		RO	nein	Anzahl Einträge	-
60D0h	1	INT16		RW	nein	Touch Probe 1 Quelle	—
60D0h	2	INT16		RW	nein	Touch Probe 2 Quelle	—
60E4h		Array				Zusätzlicher Positions-Istwert	—
60E4h	0	U8		RO	nein	Anzahl Einträge	—
60E4h	1	INT32		RW	nein	Erster zusätzlicher Positions-Istwert	—
60E4h	2	INT32		RW	nein	reserviert	—
60E4h	3	INT32		RW	nein	Dritter zusätzlicher Positions-Istwert	—
60E8h		Array				Zusätzliches Übersetzungsverhältnis – Umdrehungen Motorwelle	—
60E8h	0	U8		RO	nein	Anzahl Einträge	—
60E8h	1	U32		RW	nein	Erstes zusätzliches Übersetzungsverhältnis - Umdrehungen Motorwelle	—
60E8h	2	U32		RW	nein	reserviert	—
60E8h	3	U32		RW	nein	Drittes zusätzliches Übersetzungsverhältnis - Umdrehungen Motorwelle	—
60E9h		Array				Zusätzliche Feed Konstante - Feed	—
60E9h	0	U8		RO	nein	Anzahl Einträge	—

Index	Subindex	Datentyp	Float Scale	Zugriff	PDO map	Beschreibung	ASCII-Objekt
60E9h	1	U32		RW	nein	Erste zusätzliche Feed Konstante – Feed	—
60E9h	2	U32		RW	nein	reserviert	—
60E9h	3	U32		RW	nein	Dritte zusätzliche Feed Konstante – Feed	—
60EDh		Array				Zusätzliches Übersetzungsverhältnis – Umdrehungen Antriebswelle	—
60EDh	0	U8		RO	nein	Anzahl Einträge	—
60EDh	1	U32		RW	nein	Erstes zusätzliches Übersetzungsverhältnis – Umdrehungen Antriebswelle	—
60EDh	2	U32		RW	nein	reserviert	—
60EDh	3	U32		RW	nein	Drittes zusätzliches Übersetzungsverhältnis – Umdrehungen Antriebswelle	—
60EEh		Array				Zusätzliche Feed Konstante - Umdrehungen Antriebswelle	—
60EEh	0	U8		RO	nein	Anzahl Einträge	—
60EEh	1	U32		RW	nein	Erste zusätzliche Feed Konstante - Umdrehungen Antriebswelle	—
60EEh	2	U32		RW	nein	reserviert	—
60EEh	3	U32		RW	nein	Dritte zusätzliche Feed Konstante - Umdrehungen Antriebswelle	—
60F4h	0	INT32		RO	ja	Schleppfehler-Istwert	PL.ERR
60FDh	0	U32		RO	ja	Digitale Eingänge	DIN1.MODE ... DIN6.MODE
60FEh		Array				Digitale Ausgänge	
60FEh	0	U8		RO	nein	Anzahl Einträge	
60FEh	1	U32		RW	ja	Physikalische Ausgänge	
60FEh	2	U32		RW	nein	Bit-Maske	
60FFh	0	INT32	1000:1	RW	ja	Zielgeschwindigkeit	VL.CMDU
6502h	0	U32		RO	nein	Unterstützten Antriebs-Modi	—

7.2 Beispiele

7.2.1 Beispiele, Konfiguration

Alle Beispiele gelten für den AKD. Alle Werte sind im Hexadezimal-Format.

7.2.1.1 Grundlegende Prüfung des Anschlusses an die AKD Steuerungen

Beim Einschalten des AKD wird eine Boot-Up-Meldung über den Bus gesendet. Solange sich im Bussystem kein geeigneter Empfänger findet, wird dieses Telegramm fortlaufend weiter gesendet.

Kann ein vorhandener CAN-Master diese Nachricht nicht erkennen, überprüfen Sie die Kommunikation:

- Überprüfung des Buskabels: richtige charakteristische Impedanz, korrekte Abschlusswiderstände an beiden Enden?
- Mit einem Multimeter: Überprüfung des Ruhepegels der Busleitungen CAN-H und CAN-L gegenüber der CAN-GND-Leitung (ca. 2,5 V).
- Mit einem Oszilloskop: Überprüfung der Ausgangssignale an CAN-H und CAN-L am AKD. Werden Signale über den Bus gesendet? Die Spannungsdifferenz zwischen CAN-H und CAN-L für ein logisches "0" ist etwa 2 bis 3 V.
- Wird die Signalübertragung bei Anschluss des Masters gestoppt?
- Master-Hardware überprüfen.
- Master-Software überprüfen.

7.2.1.2 Example: Operating the State Machine

INFO

Die Statusmaschine muss beim Hochfahren sequentiell bedient werden. Das Überspringen eines Zustandes (außer „Eingeschaltet“) ist nicht möglich.

Nach dem Einschalten des AKD und dem Erkennen der Boot-Up-Meldung kann die Kommunikation über SDOs aufgenommen werden. Beispiel: Alle Parameter können abgefragt oder geschrieben oder die Statusmaschine des Antriebs gesteuert werden.

Der Zustand der Statusmaschine kann durch Abfrage des Objekts 6041 Sub 0 ermittelt werden.

Direkt nach dem Einschalten erhält man beispielsweise 0240h als Antwort. Dies entspricht dem Status „Einschaltsperr“.

Auf dem CAN-Bus wären dann folgende Daten sichtbar:

COB ID	Steuer-Byte	Index		Sub-Index	Daten	Anmerkung
		LSB	MSB			
603	40	41	60	00h	40 00 00 00	
583	4B	41	60	00h	40 02 00 00	Antwort-Telegramm
	2 Byte Daten				Status	

Ist die Versorgungsspannung vorhanden und die Hardware-Aktivierung auf High-Signal (24 V gegen DGND) gesetzt, kann durch Schreiben des Steuerworts (Objekt 6040 Sub 0) versucht werden, den Antrieb in den Zustand „Switched on“ (Eingeschaltet) zu schalten. Im Erfolgsfall erfolgt eine positive Bestätigung in der SDO-Antwort (Steuerbyte 0 im Datenfeld = 60h).

Switch On

Die Meldungen sehen dann wie folgt aus:

COB ID	Steuer-Byte	Index		Sub-Index	Daten	Anmerkung
		LSB	MSB			
603	2B	40	60	00h	06 00 00 00	Herunterfahren
583	60	40	60	00h	00 00 00 00	Antwort-Telegramm
603	2B	40	60	00h	07 00 00 00	Switch On
583	60	40	60	00h	00 00 00 00	Antwort-Telegramm

Steuerwort = 0x0007 Bedeutung:

Bit 0, Bit 1, Bit 2 gesetzt => Einschalten,
Spannung deaktivieren aus, Schnellhalt aus

Statusabfrage 2

Der neue Zustand kann wieder abgefragt werden und liefert folgendes Ergebnis:

COB ID	Steuer-Byte	Index		Sub-Index	Daten	Anmerkung
		LSB	MSB			
603	40	41	60	00h	—	Status abfragen
583	4B	41	60	00h	33 02 00 00	Antwort-Telegramm

Status = 0x0233 Bedeutung:

Bit 0, Bit 1, Bit 5 gesetzt => einschaltbereit,
Bit 9 set => remote, Betrieb über RS232 möglich

7.2.1.3 Beispiel: Tippbetrieb über SDO

Der Motor soll mit einer konstanten Drehzahl arbeiten.

COB ID	Steuer-Byte	Index		Sub-Index	Daten	Anmerkung
		LSB	MSB			
603	2F	60	60	00h	03 00 00 00	Betriebsart „Profil-Geschwindigkeit“
583	60	60	60	00h	00 00 00 00	Antwort-Telegramm
603	23	FF	60	00h	00 00 00 00	Sollwert=0
583	60	FF	60	00h	00 00 00 00	Antwort-Telegramm
603	2B	40	60	00h	06 00 00 00	Herunterfahren
583	60	40	60	00h	00 00 00 00	Antwort-Telegramm
603	2B	40	60	00h	07 00 00 00	Switch On
583	60	40	60	00h	00 00 00 00	Antwort-Telegramm
603	2B	40	60	00h	0F 00 00 00	Betrieb freigeben
583	60	40	60	00h	00 00 00 00	Antwort-Telegramm
603	23	FF	60	00h	00 41 00 00	Drehzahl-Sollwert
583	60	FF	60	00h	00 00 00 00	Antwort-Telegramm
603	2B	40	60	00h	0F 01 00 00	Zwischenstopp
583	60	40	60	00h	00 00 00 00	Antwort-Telegramm

7.2.1.4 Beispiel: Drehmomentbetrieb über SDO

Der Motor soll mit einem konstanten Drehmoment arbeiten. CAN-Daten:

COB ID	Steuer-Byte	Index		Sub-Index	Daten	Anmerkung
		LSB	MSB			
603	2F	60	60	00h	04 00 00 00	Betriebsart „Drehmoment“
583	60	60	60	00h	00 00 00 00	Antwort-Telegramm
603	2B	71	60	00h	00 00 00 00	Sollwert=0
583	60	71	60	00h	00 00 00 00	Antwort-Telegramm
603	2B	40	60	00h	06 00 00 00	Herunterfahren
583	60	40	60	00h	00 00 00 00	Antwort-Telegramm
603	2B	40	60	00h	07 00 00 00	Switch On
583	60	40	60	00h	00 00 00 00	Antwort-Telegramm
603	2B	40	60	00h	0F 00 00 00	Betrieb freigeben
583	60	40	60	00h	00 00 00 00	Antwort-Telegramm
603	2B	71	60	00h	90 01 00 00	Sollwert 400 mA
583	60	71	60	00h	00 00 00 00	Antwort-Telegramm
603	2B	40	60	00h	0F 01 00 00	Zwischenstopp
583	60	40	60	00h	00 00 00 00	Antwort-Telegramm

7.2.1.5 Beispiel: Tippbetrieb über PDO

Generell ist es sinnvoll, nicht benutzte PDOs zu deaktivieren. In der Betriebsart „Digitale Drehzahl“ wird ein digitaler Drehzahlsollwert durch RXPDO übertragen. Ist-Position und Ist-Drehzahl werden über ein SYNC-getriggertes TXPDO gelesen.

COB ID	Steuer-Byte	Index		Sub-Index	Daten	Anmerkung
		LSB	MSB			
603	2F	60	60	00h	03 00 00 00	Betriebsart „Profil-Geschwindigkeit“
583	60	60	60	00h	00 00 00 00	Antwort-Telegramm
603	23	00	14	01h	03 02 00 C0	RXPDO 1 deaktivieren
583	60	00	14	01h	00 00 00 00	Antwort-Telegramm
603	2F	00	16	00h	00 00 00 00	Löschen der Einträge für RXPDO 1
583	60	00	16	00h	00 00 00 00	Antwort-Telegramm
603	23	00	16	01h	20 00 FF 60	Zuordnung RXPDO1, Objekt 60FF, Subindex 0 Drehzahlsollwert, Datenlänge 32 Bit
583	60	00	16	01h	00 00 00 00	Antwort-Telegramm
603	2F	00	16	00h	01 00 00 00	Bestätigung der Anzahl der zugeordneten Objekte
583	60	00	16	00h	00 00 00 00	Antwort-Telegramm
603	23	00	14	01h	03 02 00 00	RXPDO 1 aktivieren
583	60	00	14	01h	00 00 00 00	Antwort-Telegramm
603	23	00	18	01h	83 01 00 C0	TXPDO 1 deaktivieren
583	60	00	18	01h	00 00 00 00	Antwort-Telegramm
603	2F	00	1A	00h	00 00 00 00	Löschen der Einträge für TXPDO 1
583	60	00	1A	00h	00 00 00 00	Antwort-Telegramm
603	23	00	1A	01h	20 00 64 60	Zuordnung TXPDO1/1, Objekt 6064, Subindex 0 aktueller Positionswert in SI-Einheiten, Datenlänge 32 Bit
583	60	00	1A	01h	00 00 00 00	Antwort-Telegramm
603	23	00	1A	02h	20 00 6C 60	Zuordnung TXPDO1/2, Objekt 606C, Subindex 0 aktueller Drehzahlwert, Datenlänge 32 Bit
583	60	00	1A	02h	00 00 00 00	Antwort-Telegramm
603	2F	00	1A	00h	02 00 00 00	Prüfung der Anzahl der zugeordneten Objekte
583	60	00	1A	00h	00 00 00 00	Antwort-Telegramm
603	23	00	18	01h	83 01 00 00	TXPDO1 aktivieren
583	60	00	18	01h	00 00 00 00	Antwort-Telegramm
603	2F	00	18	02h	01 00 00 00	TXPDO1 auf synchron, Übertragung mit jedem SYNC
583	60	00	18	02h	00 00 00 00	Antwort-Telegramm
603	23	01	18	01h	83 02 00 C0	TPDO2 deaktivieren
583	60	01	18	01h	00 00 00 00	Antwort-Telegramm
603	23	02	18	01h	83 03 00 C0	TPDO3 deaktivieren
583	60	02	18	01h	00 00 00 00	Antwort-Telegramm
603	23	03	18	01h	83 04 00 C0	TPDO4 deaktivieren
583	60	03	18	01h	00 00 00 00	Antwort-Telegramm
603	23	01	14	01h	03 03 00 C0	RPDO2 deaktivieren

COB ID	Steuer-Byte	Index		Sub-Index	Daten	Anmerkung
		LSB	MSB			
583	60	01	14	01h	00 00 00 00	Antwort-Telegramm
603	23	02	14	01h	03 04 00 C0	RPDO3 deaktivieren
583	60	02	14	01h	00 00 00 00	Antwort-Telegramm
603	23	03	14	01h	03 05 00 C0	RPDO4 deaktivieren
583	60	03	14	01h	00 00 00 00	Antwort-Telegramm
000					01 03	Freigabe NMT
603	2B	40	60	00h	06 00 00 00	Herunterfahren
583	60	40	60	00h	00 00 00 00	Antwort-Telegramm
603	2B	40	60	00h	07 00 00 00	Switch On
583	60	40	60	00h	00 00 00 00	Antwort-Telegramm
603	2B	40	60	00h	0F 00 00 00	Betrieb freigeben
583	60	40	60	00h	00 00 00 00	Antwort-Telegramm
203					00 40 00 00	Drehzahl-Sollwert
080						SYNC senden
183					FE 45 01 00 A6 AB 1A 00	Antwort-Telegramm, 4 Byte Position, 4 Byte Geschwindigkeits-Istwert
603	2B	40	60	00h	0F 01 00 00	Zwischenstopp
583	60	40	60	00h	00 00 00 00	Antwort-Telegramm

7.2.1.6 Beispiel: Drehmomentbetrieb über PDO

Generell ist es sinnvoll, nicht benutzte PDOs zu deaktivieren. Das erste TX_PDO soll weiterhin den Stromwert mit jedem Telegramm übertragen.

COB ID	Steuer-Byte	Index		Sub-Index	Daten	Anmerkung
		LSB	MSB			
603	2F	60	60	00h	04 00 00 00	Betriebsart „Drehmoment“
583	60	60	60	00h	00 00 00 00	Antwort-Telegramm
603	23	00	14	01h	03 02 00 C0	RXPDO1 deaktivieren
583	60	00	14	01h	00 00 00 00	Antwort-Telegramm
603	2F	00	16	00h	00 00 00 00	Löschen des Eintrags RXPDO 1
583	60	00	16	00h	00 00 00 00	Antwort-Telegramm
603	23	00	16	01h	10 00 71 60	Zuordnung RXPDO1, Objekt 6071 Sub 0, Stromsollwert, Datenlänge 16 Bit
583	60	00	16	01h	00 00 00 00	Antwort-Telegramm
603	2F	00	16	00h	01 00 00 00	Prüfung der Anzahl der zugeordneten Objekte
583	60	00	16	00h	00 00 00 00	Antwort-Telegramm
603	23	00	14	01h	03 02 00 00	RXPDO1 aktivieren
583	60	00	14	01h	00 00 00 00	Antwort-Telegramm
603	23	00	18	01h	83 03 00 C0	TXPDO1 deaktivieren
583	60	00	18	01h	00 00 00 00	Antwort-Telegramm
603	2F	00	1A	00h	00 00 00 00	Löschen des Eintrags für TXPDO1
583	60	00	1A	00h	00 00 00 00	Antwort-Telegramm
603	23	00	1A	01h	10 00 77 60	Zuordnung TXPDO1, Objekt 6077 Sub 0, Stromwert, Datenlänge 16 Bit
583	60	00	1A	01h	00 00 00 00	Antwort-Telegramm
603	2F	00	1A	00h	01 00 00 00	Anzahl der zugeordneten Objekte
583	60	00	1A	00h	00 00 00 00	Antwort-Telegramm
603	23	00	18	01h	83 03 00 00	TXPDO1 aktivieren
583	60	00	18	01h	00 00 00 00	Antwort-Telegramm
603	2F	00	18	02h	01 00 00 00	TXPDO1 auf synchron, Übertragung mit jedem SYNC
583	60	00	18	02h	00 00 00 00	Antwort-Telegramm
603	23	01	18	01h	83 02 00 C0	TPDO2 deaktivieren
583	60	01	18	01h	00 00 00 00	Antwort-Telegramm
603	23	02	18	01h	83 03 00 C0	TPDO3 deaktivieren
583	60	02	18	01h	00 00 00 00	Antwort-Telegramm
603	23	03	18	01h	83 04 00 C0	TPDO4 deaktivieren
583	60	03	18	01h	00 00 00 00	Antwort-Telegramm
603	23	01	14	01h	03 03 00 C0	RPDO2 deaktivieren
583	60	01	14	01h	00 00 00 00	Antwort-Telegramm
603	23	02	14	01h	03 04 00 C0	RPDO3 deaktivieren
583	60	02	14	01h	00 00 00 00	Antwort-Telegramm
603	23	03	14	01h	03 05 00 C0	RPDO4 deaktivieren
583	60	03	14	01h	00 00 00 00	Antwort-Telegramm
000					01 03	Freigabe NMT
603	2B	40	60	00h	06 00 00 00	Herunterfahren

COB ID	Steuer-Byte	Index		Sub-Index	Daten	Anmerkung
		LSB	MSB			
583	60	40	60	00h	00 00 00 00	Antwort-Telegramm
603	2B	40	60	00h	07 00 00 00	Switch On
583	60	40	60	00h	00 00 00 00	Antwort-Telegramm
603	2B	40	60	00h	0F 00 00 00	Betrieb freigeben
583	60	40	60	00h	00 00 00 00	Antwort-Telegramm
203					12 02	Sollwert 530 Promille
080						SYNC senden
183					19 02	Istwert 537 Promille
603	2B	40	60	00h	0F 01 00 00	Zwischenstopp
583	60	40	60	00h	00 00 00 00	Antwort-Telegramm

7.2.1.7 Beispiel: Referenzfahrt über SDO

Beim Betrieb des AKD als Linearachse muss ein Referenzpunkt festgelegt werden, bevor Positionierungen erfolgen können. Dies erfolgt durch Ausführen einer Referenzfahrt im Homing Mode (Homing Mode) (0x6).

Hier wird beispielhaft das Vorgehen im Referenzfahrt-Modus aufgezeigt.

Einige die Referenzfahrt betreffenden Parameter werden jetzt über den Bus eingestellt. Wenn Sie absolut sicher sein können, dass niemand die Parameter im Servoverstärker geändert hat, kann dieser Teil entfallen, da die Servoverstärker die Daten im nichtflüchtigen Speicher ablegen können. Die Eingänge müssen als Endschalter konfiguriert sein.

Da in DS402 die Einheiten-Parameter noch nicht abschließend definiert sind, müssen Sie die folgende Einstellungen wählen:

UNIT.PROTARY = 3

UNIT.VROTARY = 3

UNIT.ACCROTARY = 3

Die Grundeinstellung des Servoverstärkers muss mit Hilfe der Konfigurationssoftware vor dem Start der Referenzfahrt erfolgen.

Die Auflösung wurde in diesem Beispiel auf 10.000 $\mu\text{m}/\text{Umdrehung}$ eingestellt.

COB ID	Steuer-Byte	Index		Sub-Index	Daten	Anmerkung
		LSB	MSB			
703	00					Boot-Up-Meldung
603	40	41	60	00h	00 00 00 00	Lesen des Profilstatus
583	4B	41	60	00h	40 02 00 00	Antwort : 0240h
603	23	99	60	01h	10 27 00 00	$v_{\text{ref}}=10000$ counts/s bis zum Erreichen des Endschalters
583	60	99	60	01h	00 00 00 00	Antwort-Telegramm
603	23	99	60	02h	88 13 00 00	$v_{\text{ref}}=5000$ counts/s vom Endschalter zum Nullpunkt
583	60	99	60	02h	00 00 00 00	Antwort-Telegramm
603	23	9A	60	00h	10 27 00 00	Verz.- und Beschl.- Rampe 1000counts/s ²
583	60	9A	60	00h	00 00 00 00	Antwort-Telegramm
603	23	7C	60	00h	A8 61 00 00	Referenz-Offset 25000 counts
583	60	7C	60	00h	00 00 00 00	Antwort-Telegramm

Art der Referenzfahrt (6098h)

COB ID	Steuer-Byte	Index		Sub-Index	Daten	Anmerkung
		LSB	MSB			
603	2F	60	60	00h	06 00 00 00	Betriebsart = Referenzfahrt
583	60	60	60	00h	00 00 00 00	Antwort-Telegramm
603	40	41	60	00h	00 00 00 00	Lesen des Profilstatus, Antwort: 0250h Voltage Enabled
583	4B	41	60	00h	40 02 00 00	Antwort : 0240h
603	2B	40	60	00h	06 00 00 00	Steuerwort Übergang_2, „Einschaltbereit“, Herunterfahren
583	60	40	60	00h	00 00 00 00	Antwort-Telegramm
603	2B	40	60	00h	07 00 00 00	Übergang_3, „Einschalten“, Einschalten
583	60	40	60	00h	00 00 00 00	Antwort-Telegramm
603	2B	40	60	00h	0F 00 00 00	Übergang_4, „Betrieb freigegeben“
583	60	40	60	00h	00 00 00 00	Antwort-Telegramm
603	40	41	60	00h	00 00 00 00	Lesen des Profilstatus
583	4B	41	60	00h	37 02 00 00	Antwort-Telegramm
603	2B	40	60	00h	1F 00 00 00	Referenzfahrtstart
583	60	40	60	00h	00 00 00 00	Antwort-Telegramm
603	40	41	60	00h	00 00 00 00	Lesen des Profilstatus
583	4B	41	60	00h	37 02 00 00	Antwort: Referenzfahrt nicht abge- schlossen
603	40	41	60	00h	00 00 00 00	Lesen des Profilstatus
583	4B	41	60	00h	60	Antwort: Referenzfahrt abgeschlossen

Bit 12 im SDO 6041 gibt an, ob die Referenzierung abgeschlossen wurde. Ein Lesen des Profilstatus ist nicht erforderlich.

7.2.1.8 Beispiel: Verwendung des Profil-Positionsbetriebs

Dieses Beispiel zeigt die Verwendung des Profil-Positionsbetriebs. Die PDOs sind wie folgt eingestellt:

Erstes RPDO

Keine spezielle Zuordnung erforderlich, da bei der Standard-Zuordnung das Steuerwort RXPDO1 eingegeben wird.

Zweites RPDO.

COB	Steuer-	Index		Sub-	Daten	Anmerkung
ID	Byte	LSB	MSB	Index		
603	23	01	14	01h	03 03 00 C0	disable RPDO 2
583	60	01	14	01h	00 00 00 00	Antwort-Telegramm
603	2F	01	16	00h	00 00 00 01	RPDO2: Zuordnung löschen
583	60	01	16	00h	00 00 00 00	Antwort-Telegramm
603	23	01	16	01h	20 00 7A 60	RPDO2, Eintrag 1: Zielposition
583	60	01	16	01h	00 00 00 00	Antwort-Telegramm
603	23	01	16	02h	20 00 81 60	RPDO2, Eintrag 2: Profilgeschwindigkeit
583	60	01	16	02h	00 00 00 00	Antwort-Telegramm
603	2F	01	16	00h	02 00 00 00	Anzahl der zugeordneten Objekte
583	60	01	16	00h	00 00 00 00	Antwort-Telegramm
603	23	01	14	01h	03 03 00 00	RPDO2 aktivieren
583	60	01	14	01h	00 00 00 00	Antwort-Telegramm

Erstes TPDO

COB	Steuer-	Index		Sub-	Daten	Anmerkung
ID	Byte	LSB	MSB	Index		
603	23	00	18	01h	83 01 00 C0	TPDO1 deaktivieren
583	60	00	18	01h	00 00 00 00	Antwort-Telegramm
603	2F	00	1A	00h	00 00 00 01	TPDO1: Zuordnung löschen
583	60	00	1A	00h	00 00 00 00	Antwort-Telegramm
603	23	00	1A	01h	10 00 41 60	TPDO1, Eintrag 1: Profil Statuswort
583	60	00	1A	01h	00 00 00 00	Antwort-Telegramm
603	2F	00	1A	00h	01 00 00 00	Anzahl der zugeordneten Objekte
583	60	00	1A	00h	00 00 00 00	Antwort-Telegramm
603	23	00	18	01h	83 01 00 00	TPDO1 aktivieren
583	60	00	18	01h	00 00 00 00	Antwort-Telegramm

Zweites TPDO

COB	Steuer-	Index		Sub-	Daten	Anmerkung
ID	Byte	LSB	MSB	Index		
603	23	01	18	01h	83 03 00 C0	TPDO2 deaktivieren
583	60	01	18	01h	00 00 00 00	Antwort-Telegramm
603	2F	01	1A	00h	00 00 00 01	TPDO2: Zuordnung löschen
583	60	01	1A	00h	00 00 00 00	Antwort-Telegramm
603	23	01	1A	01h	20 00 64 60	TPDO2, Eintrag 1: Positions-Istwert
583	60	01	1A	01h	00 00 00 00	Antwort-Telegramm
603	23	01	1A	02h	20 00 6C 60	TPDO2, Eintrag 2: Geschwindigkeits-Istwert
583	60	01	1A	02h	00 00 00 00	Antwort-Telegramm
603	2F	01	1A	00h	02 00 00 00	Anzahl der zugeordneten Objekte
583	60	01	1A	00h	00 00 00 00	Antwort-Telegramm
603	23	01	18	01h	83 03 00 00	TPDO2 aktivieren
583	60	01	18	01h	00 00 00 00	Antwort-Telegramm

Das zweite TPDO soll mit jedem SYNC vom Servoverstärker gesendet werden.

COB	Steuer-	Index		Sub-	Daten	Anmerkung
ID	Byte	LSB	MSB	Index		
603	2F	01	18	02h	01 00 00 00	TPDO2 mit jedem SYNC
583	60	01	18	02h	00 00 00 00	Antwort-Telegramm

Deaktivierung der nicht benötigten TPDOs

COB	Steuer-	Index		Sub-	Daten	Anmerkung
ID	Byte	LSB	MSB	Index		
603	23	02	18	01h	83 03 00 C0	TPDO3 deaktivieren
583	60	02	18	01h	00 00 00 00	Antwort-Telegramm
603	23	03	18	01h	83 04 00 C0	TPDO4 deaktivieren
583	60	03	18	01h	00 00 00 00	Antwort-Telegramm

Deaktivierung der nicht benötigten RPDOs

COB	Steuer-	Index		Sub-	Daten	Anmerkung
ID	Byte	LSB	MSB	Index		
603	23	02	14	01h	03 04 00 C0	RPDO3 deaktivieren
583	60	02	14	01h	00 00 00 00	Antwort-Telegramm
603	23	03	14	01h	03 05 00 C0	RPDO4 deaktivieren
583	60	03	14	01h	00 00 00 00	Antwort-Telegramm

Festlegen der mechanischen Auflösung über Objekt 6092h, Subindex 01h und 02h.

COB	Steuer-	Index		Sub-	Daten	Anmerkung
ID	Byte	LSB	MSB	Index		
603	23	93	60	01h	00 00 10 00	2E20 Inkremente
583	60	93	60	01h	00 00 00 00	Antwort-Telegramm
603	23	93	60	02h	A0 8C 00 00	3600 Benutzereinheiten
583	60	93	60	02h	00 00 00 00	Antwort-Telegramm

Nach Festlegung der PDOs können diese mit dem NMT freigegeben werden:

COB-ID	Daten	Anmerkung
000	01 03	Freigabe NMT
183	40 02	Profilstatus

Die Referenzfahrt kann jetzt eingestellt und gestartet werden.

COB	Steuer-	Index		Sub-	Daten	Anmerkung
ID	Byte	LSB	MSB	Index		
603	2F	60	60	00h	06 00 00 00	Betriebsart = Referenzfahrt
583	60	60	60	00h	00 00 00 00	Antwort-Telegramm
603	2F	98	60	00h	0C 00 00 00	Art der Referenzfahrt 12, negative Fahrtrichtung (DS402)
583	60	98	60	00h	00 00 00 00	Antwort-Telegramm
603	23	99	60	01h	40 19 01 00	Referenzfahrt-Geschwindigkeit 72000 units/s=2s ⁻¹
583	80	99	60	01h	31 00 09 06	Antwort-Telegramm
603	2B	40	60	00h	06 00 00 00	Übergang_2, „Einschaltbereit“. Herunterfahren.
583	60	40	60	00h	00 00 00 00	Antwort-Telegramm
183					21 02	Antwort-Telegramm
603	2B	40	60	00h	07 00 00 00	Übergang_3, „Einschalten“. Einschalten.
583	60	40	60	00h	00 00 00 00	Antwort-Telegramm
183					33 02	Antwort-Telegramm
603	2B	40	60	00h	0F 00 00 00	Steuerwort: Betrieb freigegeben
583	60	40	60	00h	00 00 00 00	Antwort-Telegramm
183					37 02	Antwort-Telegramm
603	2B	40	60	00h	1F 00 00 00	Referenzfahrt starten Antwort-Telegramm Antwort: Ziel erreicht Antwort: Referenzfahrt erfolgreich
583	60	40	60	00h	00 00 00 00	Antwort-Telegramm
183					37 06	
183					37 16	

Beenden der Referenzfahrt über das Steuerwort 1_RPDO

COB-ID	Daten	Anmerkung
203	0F 00	

Umschalten auf Betriebsart Profil Position und Einstellen von Rampen für die Positionierung

COB	Steuer-	Index		Sub-	Daten	Anmerkung
ID	Byte	LSB	MSB	Index		
603	2F	60	60	00h	01 00 00 00	Profil-Positionsbetrieb
583	60	60	60	00h	00 00 00 00	Antwort-Telegramm
603	23	83	60	00h	32 00 00 00	50 ms Beschleunigungszeit
583	60	83	60	00h	00 00 00 00	Antwort-Telegramm
603	23	84	60	00h	32 00 00 00	50 ms Bremszeit
583	60	84	60	00h	00 00 00 00	Antwort-Telegramm

Sollwert

COB-ID	Daten	Anmerkung
303	A0 8C 00 00 20 4E 00 00	Pos 8CA0 =36.000 µm ; V= 20.000 µm/s
080		SYNC senden
283	BB F8 FF FF	Antwort-Telegramm

Steuerwort mit „new setpoint“ über Bit (Bit 4) setzen

COB-ID	Daten	Anmerkung
203	1F 00	

Warten

COB-ID	Daten	Anmerkung
183	37 12	setpoint_acknowledge

Steuerwort mit „new setpoint“ über Bit (Bit 4) zurücksetzen

COB-ID	Daten	Anmerkung
203	0F 00	
183	37 02	Bestätigung Sollwert-Reset

Warten

COB-ID	Daten	Anmerkung
183	37 06	Antwort: Ziel erreicht
080		SYNC
283	92 FC FF FF	Antwort: 92 FC Position , FF FF Geschwindigkeit

7.2.1.9 Beispiel: ASCII-Kommunikation

Im Beispiel werden die anstehenden Fehler des Servoverstärkers ausgelesen (DRV.FAULTS).

COB	Steuer-	Index		Sub-	Daten	Anmerkung
	Byte	LSB	MSB	Index		
601	23	26	20	01h	44 52 56 2E	ASCII Code "DRV." senden
581	60	26	20	01h	00 00 00 00	Antwort-Telegramm
601	23	26	20	01h	46 41 55 4C	ASCII Code "FAUL" senden
581	60	26	20	01h	00 00 00 00	Antwort-Telegramm
601	23	26	20	01h	54 53 0D 0A	ASCII Code "TS\r\n" senden
581	60	26	20	01h	00 00 00 00	Antwort-Telegramm
601	40	26	20	02h	00 00 00 00	Antwort lesen
581	43	26	20	02h	3E 4E 6F 20	Lese ASCII Code ">No"
601	40	26	20	02h	00 00 00 00	Antwort lesen
581	43	26	20	02h	66 61 75 6C	Lese ASCII Code "FAULT"
601	40	26	20	02h	00 00 00 00	Antwort lesen
581	43	26	20	02h	74 73 20 61	Lese ASCII Code "ts a"
601	40	26	20	02h	00 00 00 00	Antwort lesen
581	43	26	20	02h	63 64 69 76	Lese ASCII Code "ctiv"
601	40	26	20	02h	00 00 00 00	Antwort lesen
581	43	26	20	02h	66 0A 0D 0A	Lese ASCII Code "e\r\n\r\n"

7.2.1.10 Test für SYNC-Telegramme

Konfiguration

- Zielposition und Profil-Geschwindigkeit einem PDO (2.Empfangs-PDO) zuweisen.
- Aktuelle Position einem PDO (1.Sende-PDO) zuweisen, generiert mit jedem zweiten SYNC.
- Statuswort und Herstellerstatus einem PDO (2.Sende-PDO) zuweisen, generiert mit jedem dritten SYNC.

Telegramme mit den zugehörigen Antworten:

COB	Steuer-Byte	Index		Sub-Index	Daten	Anmerkung
		LSB	MSB			
603	23	01	14	01h	03 03 00 C0	RPDO 2 deaktivieren
583	60	01	14	01h	00 00 00 00	Antwort-Telegramm
603	2F	01	16	00h	00 00 00 00	RPDO2: Zuordnung löschen
583	60	01	16	00h	00 00 00 00	Antwort-Telegramm
603	23	01	16	01h	20 00 7A 60	RPDO2, Eintrag 1: Zielposition
583	60	01	16	01h	00 00 00 00	Antwort-Telegramm
603	23	01	16	02h	20 00 81 60	RPDO2, Eintrag 2: Profil-Geschwindigkeit
583	60	01	16	02h	00 00 00 00	Antwort-Telegramm
603	2F	01	16	00h	02 00 00 00	RPDO2: Anzahl der zugeordneten Objekte eingeben
583	60	01	16	00h	00 00 00 00	Antwort-Telegramm
603	23	01	14	01h	03 03 00 00	RPDO2 aktivieren
583	60	01	14	01h	00 00 00 00	Antwort-Telegramm
603	23	00	18	01h	83 01 00 C0	TPDO1 deaktivieren
583	60	00	18	01h	00 00 00 00	Antwort-Telegramm
603	2F	00	1A	00h	00 00 00 00	TPDO1: Zuordnung löschen
583	60	00	1A	00h	00 00 00 00	Antwort-Telegramm
603	23	00	1A	01h	20 00 64 60	TPDO1, Eintrag 1: Istposition
583	60	00	1A	01h	00 00 00 00	Antwort-Telegramm
603	2F	00	1A	00h	01 00 00 00	TPDO1: Anzahl der zugeordneten Objekte eingeben
583	60	00	1A	00h	00 00 00 00	Antwort-Telegramm
603	2F	00	18	02h	02 00 00 00	TPDO1: Mit jedem zweiten SYNC senden
583	60	00	18	02h	00 00 00 00	Antwort-Telegramm
603	23	00	18	01h	83 01 00 00	TPDO1 aktivieren
583	60	00	18	01h	00 00 00 00	Antwort-Telegramm
603	23	01	18	01h	83 03 00 C0	TPDO2 deaktivieren
583	60	01	18	01h	00 00 00 00	Antwort-Telegramm
603	2F	01	1A	00h	00 00 00 00	TPDO2: Zuordnung löschen
583	60	01	1A	00h	00 00 00 00	Antwort-Telegramm
603	23	01	1A	01h	10 00 41 60	TPDO2, Eintrag 1: Statuswort
583	60	01	1A	01h	00 00 00 00	Antwort-Telegramm
603	23	01	1A	02h	20 00 02 10	TPDO2, Eintrag 2: Herstellerstatus
583	60	01	1A	02h	00 00 00 00	Antwort-Telegramm

603	2F	01	16	00h	02 00 00 00	TPDO2: Anzahl der zugeordneten Objekte eingeben
583	60	01	16	00h	00 00 00 00	Antwort-Telegramm
603	2F	01	18	02h	03 00 00 00	TPDO2: Mit jedem dritten SYNC senden
583	60	01	18	02h	00 00 00 00	Antwort-Telegramm
603	23	00	18	01h	83 03 00 00	TPDO2 aktivieren
583	60	00	18	01h	00 00 00 00	Antwort-Telegramm

SYNC-Objekt

COB-ID	Anmerkung
080	Objekt 181 (TPDO 1) erscheint bei jedem 2. SYNC, Objekt 281 (TPDO 2) erscheint bei jedem 3. SYNC

Notfall-Objekte

Wenn z.B. der Resolver-Stecker nicht angeschlossen ist, wird in der Steuerung ein schwerwiegender Fehler ausgelöst. Ein Notfall-Telegramm wird gesendet.

COB ID	Notfall-Fehler		Fehler-Register		
	Niedrig	Hoch			
081	10	43	08	00 00 00 00	Motortemperatur, Temperatur, herstellerepezifisch
081	00	00	88	00 00 00 00	Antwort-Telegramm

7.2.1.11 Some aspects of the Compare functionality

Der AKD Positions-Komparator ermöglicht das Setzen von digitalen Ausgängen in Abhängigkeit von einem oder mehreren Feedback Positionen. AKD unterstützt zwei unabhängige Komparatoren (CMP0, CMP1).

Die Skalierung der positionsbezogenen Compare Parameter (CMPx.SETPOINT, CMPx.WIDTH, CMPx.MODVALUE, CMPx.MODBOUND1/2) hängt von der Einstellung von CMPx.SOURCE ab.

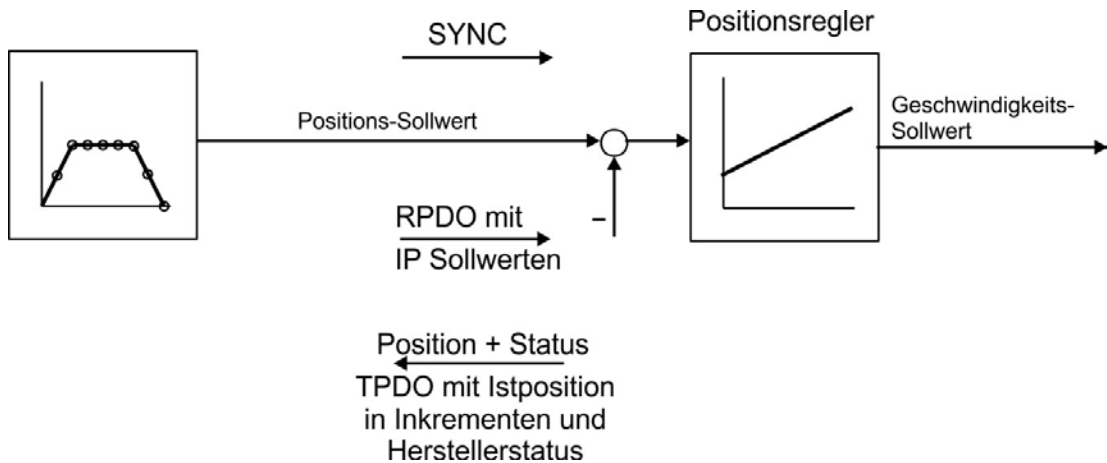
CMPx.SOURCE	Verwendete Positions-Skalierung
0 = FB1	Die Positionswerte werden wie FB1.P skaliert (Objekt 60E4h sub 1), über die erste zusätzliche Feed Konstante (Objekte 60E9h, 60EEh, 60EDh, 60E8h).
1 = FB2	Die Positionswerte werden wie FB2.P skaliert (Objekt 60E4h sub2) über die zweite zusätzliche Feed Konstante (Objekte 60E9h, 60EEh, 60EDh, 60E8h sub 2).
2 = FB3	Die Positionswerte werden wie FB3.P skaliert (Objekt 60E4h sub3) über die dritte zusätzliche Feed Konstante (Objekte 60E9h, 60EEh, 60EDh, 60E8h sub 3).
3 = PL	Die Positionswerte werden wie PL.FB skaliert (Objekt 60E4h sub 0) über die Feed Konstante (Objekte 6091h sub 1 und 2, 6092h sub 1 und 2).

7.2.2 Beispiele: Spezielle Anwendungen

7.2.2.1 Beispiel: Externe Trajektorie mit interpoliertem Positionsbetrieb

Dieses Beispiel zeigt, wie die Positions-Sollwerte für zwei Achsen mit einem PDO übertragen werden können.

Reglerstruktur der Lageregelung im Servoverstärker:



Alle Daten sind im Hexadezimal-Format. Im Beispiel haben die beiden Achsen im System die Stationsadressen 1 und 2.

Vor Beginn des Verfahrens sollten die Achsen referenziert sein (für dieses Beispiel).

Das gemeinsame PDO beinhaltet 2 IP-Sollwerte (interpolierte Position) und kann simultan an zwei Stationen übertragen werden, wobei jede Station die für sie relevanten Daten extrahieren kann. Die anderen Daten können mit Dummy-Einträgen zur Nichtbeachtung kenntlich gemacht werden (Objekt 2100 Sub 0). Hierzu müssen beide Achsen auf dieselbe RPDO-COB-ID reagieren.

Aktion

RPDO2-Zuordnung für beide Achsen durchführen:

Achse 1:

COB	Steuer-Byte	Index		Sub-Index	Daten	Anmerkung
ID		LSB	MSB			
601	23	01	14	01h	01 03 00 C0	RPDO2 deaktivieren
581	60	01	14	01h	00 00 00 00	Antwort-Telegramm
601	2F	01	16	00h	00 00 00 00	RPDO2: Zuordnung löschen
581	60	01	16	00h	00 00 00 00	Antwort-Telegramm
601	23	01	16	01h	20 01 C1 60	RPDO2, Eintrag 1: IP-Sollwert Achse 1
581	60	01	16	01h	00 00 00 00	Antwort-Telegramm
601	23	01	16	02h	20 00 00 21	RPDO2, Eintrag 2: Dummy-Eintrag 4 Bytes
581	60	01	16	02h	00 00 00 00	Antwort-Telegramm
601	2F	01	16	00h	02 00 00 00	RPDO2, Anzahl der zugeordneten Objekte eingeben
581	60	01	16	00h	00 00 00 00	Antwort-Telegramm
601	23	01	14	01h	01 03 00 00	RPDO2 aktivieren
581	60	01	14	01h	00 00 00 00	Antwort-Telegramm

Achse 2:

COB	Steuer-	Index		Sub-	Daten	Anmerkung
ID	Byte	LSB	MSB	Index		
602	23	01	14	01h	02 03 00 C0	RPDO2 deaktivieren
582	60	01	14	01h	00 00 00 00	Antwort-Telegramm
602	2F	01	16	00h	00 00 00 00	RPDO2: Zuordnung löschen
582	60	01	16	00h	00 00 00 00	Antwort-Telegramm
602	23	01	16	02h	20 00 00 21	RPDO2, Eintrag 1: Dummy-Eintrag 4 Bytes
582	60	01	16	02h	00 00 00 00	Antwort-Telegramm
602	23	01	16	01h	20 01 C1 60	RPDO2, Eintrag 2: IP-Sollwert Achse 2
582	60	01	16	01h	00 00 00 00	Antwort-Telegramm
602	2F	01	16	00h	02 00 00 00	RPDO2, Anzahl der zugeordneten Objekte eingeben
582	60	01	16	00h	00 00 00 00	Antwort-Telegramm
602	23	01	16	01h	01 03 00 00	RPDO2: COB-ID identisch zu Achse 1 setzen
582	60	01	16	01h	00 00 00 00	Antwort-Telegramm
602	23	01	14	01h	02 02 00 00	RPDO2 aktivieren
582	60	01	14	01h	00 00 00 00	Antwort-Telegramm

Jetzt reagieren beide Achsen auf denselben COB-Identifizier 0x301, Achse 1 nimmt Byte 0 bis 3 als IP Sollwert, Achse 2 nimmt Byte 4 bis 7. Die zweiten TPDOs sollen die Ist-Position in Inkrementen und den Herstellerstatus beinhalten.

Zuordnungs-Konfiguration für Achse 1:

COB	Steuer-	Index		Sub-	Daten	Anmerkung
ID	Byte	LSB	MSB	Index		
601	23	01	18	01h	81 03 00 C0	TPDO2 deaktivieren
581	60	01	18	01h	00 00 00 00	Antwort-Telegramm
601	2F	01	1A	00h	00 00 00 00	TPDO2: Zuordnung löschen
581	60	01	1A	00h	00 00 00 00	Antwort-Telegramm
601	23	01	1A	01h	20 00 63 60	TPDO2, Eintrag 1: Ist-Position in Inkrementen
581	60	01	1A	01h	00 00 00 00	Antwort-Telegramm
601	23	01	1A	02h	20 00 02 10	TPDO2, Eintrag 2: Dummy-Eintrag 4 Bytes
581	60	01	1A	02h	00 00 00 00	Antwort-Telegramm
601	2F	01	1A	00h	02 00 00 00	TPDO2, Anzahl der zugeordneten Objekte eingeben
581	60	01	1A	00h	00 00 00 00	Antwort-Telegramm
601	23	01	18	01h	81 03 00 00	TPDO2 aktivieren
581	60	01	18	01h	00 00 00 00	Antwort-Telegramm

Dasselbe Verfahren muss für Achse 2 durchgeführt werden.

Es wird davon ausgegangen, dass beide Verstärker neue Trajektorie-Werte mit jedem SYNC akzeptieren und ihre inkrementellen Positionswerte und Herstellerstati mit jedem SYNC zurückgeben. Die Kommunikationsparameter müssen entsprechend eingestellt werden.

Achse 1:

COB	Steuer-	Index		Sub-	Daten	Anmerkung
ID	Byte	LSB	MSB	Index		
601	2F	01	14	02h	01 00 00 00	RPDO2 Achse 1, Reaktion bei jedem SYNC
581	60	01	14	02h	00 00 00 00	Antwort-Telegramm
602	2F	01	14	02h	01 00 00 00	RPDO2 Achse 2, Reaktion bei jedem SYNC
582	60	01	14	02h	00 00 00 00	Antwort-Telegramm
601	2F	01	18	02h	01 00 00 00	TPDO2 Achse 1, Reaktion bei jedem SYNC
581	60	01	18	02h	00 00 00 00	Antwort-Telegramm
602	2F	01	18	02h	01 00 00 00	TPDO2 Achse 2, Reaktion bei jedem SYNC
582	60	01	18	02h	00 00 00 00	Antwort-Telegramm

Die anderen Tx-PDOs 3 und 4 sollten abgeschaltet werden, um die Busbelastung zu minimieren:

COB	Steuer-	Index		Sub-	Daten	Anmerkung
ID	Byte	LSB	MSB	Index		
601	23	02	18	01h	81 03 00 C0	TPDO3 deaktivieren
581	60	02	18	01h	00 00 00 00	Antwort-Telegramm
601	23	03	18	01h	81 04 00 C0	TPDO4 deaktivieren
581	60	03	18	01h	00 00 00 00	Antwort-Telegramm

Dasselbe Verfahren muss für Achse 2 durchgeführt werden.

Um Trajektorie-Fahrten durchzuführen, müssen beide Verstärker in der korrekten Betriebsart arbeiten. Diese Einstellung erfolgt durch Index 6060h:

COB	Steuer-	Index		Sub-	Daten	Anmerkung
ID	Byte	LSB	MSB	Index		
601	2F	60	60	00h	07 00 00 00	IP-Modus für Achse 1 setzen
581	60	60	60	00h	00 00 00 00	Antwort-Telegramm
602	2F	60	60	00h	07 00 00 00	IP-Modus für Achse 2 setzen
582	60	60	60	00h	00 00 00 00	Antwort-Telegramm

Die Zykluszeit für den IP-Modus soll 1 ms lang sein. Dies muss mit Objekt 60C1 Sub 1 und 2 definiert werden:

COB	Steuer-	Index		Sub-	Daten	Anmerkung
ID	Byte	LSB	MSB	Index		
601	2F	C2	60	01h	01 00 00 00	Interpolationszeit Einheit 1
581	60	C2	60	01h	00 00 00 00	Antwort-Telegramm
601	2F	C2	60	02h	FD 00 00 00	Index Interpolationszeit -3 -> Zykluszeit = $1 * 10^{-3}$ s
581	60	C2	60	02h	00 00 00 00	Antwort-Telegramm

Dasselbe Verfahren muss für Achse 2 durchgeführt werden.

Um die Achsen zu starten, müssen die Servoverstärker in den Betriebsmodus (Betrieb freigegeben) gebracht und die Netzwerkmanagement-Funktionen gestartet werden.

Die Netzwerkmanagement-Funktionen geben die Anwendung der Prozessdatenobjekte (PDOs) frei und werden von folgendem Telegramm für beide Achsen initialisiert:

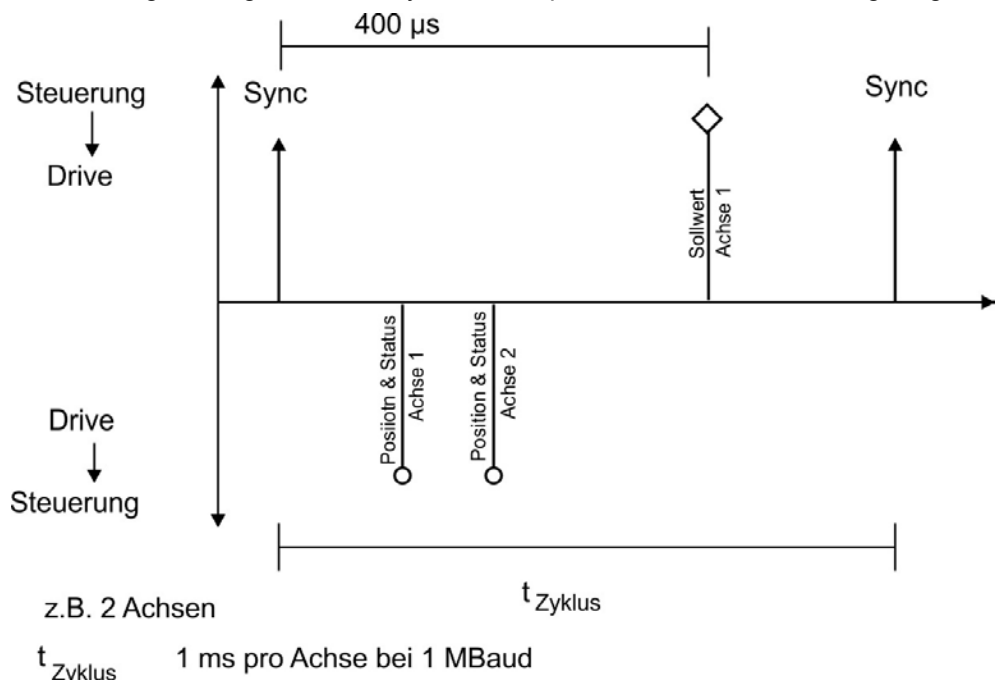
Schalten Sie die NMT (Netzwerkmanagement) Statusmaschine auf „Betrieb freigegeben“:

COB-ID	Command Specifier (CS)	Node-ID	Anmerkung
0	1	1	NMT für alle Achsen freigeben

Als nächstes wird die Spannung für jeden Verstärker eingeschaltet, und die Verstärker werden in den Zustand „Betrieb freigegeben“ geschaltet. Dies sollte schrittweise durchgeführt werden, wobei auf die entsprechende Antwort (z. B. von Achse 1) gewartet wird:

COB-ID	Daten	Anmerkung
201	06 00	Befehl „Shutdown“
181	31 02	Status „Ready_to_switch_on“
201	07 00	Befehl „Switch_on“
181	33 02	Status „Switched_on“
201	0F 00	Befehl „Enable_operation“
181	37 02	Status „Operation_enabled“
201	1F 00	IP-Modus freigeben
181	37 12	IP-Modus freigegeben

Diese Konfiguration gibt nun eine zyklische Sequenz frei, wie im Schaubild gezeigt:



RPDO 2 kann jetzt für die Übertragung von Trajektorie-Daten für beide Achsen verwendet werden, z. B.:

COB-ID	Byte 0	Byte 1	Byte 2	Byte 3	Byte 4	Byte 5	Byte 6	Byte 7
301	F4	01	00	00	E8	03	00	00

In diesem Beispiel erhält die erste Achse einen Trajektorie-Wert von 500 Inkrementen (Bytes 0 bis 3) und die zweite Achse einen Wert von 1000 Inkrementen.

Die Achsen akzeptieren diese Werte und die Positionierung wird bei Empfang des nächsten SYNC-Telegramms durchgeführt.

SYNC-Telegramm

COB-ID
080

Danach senden beide Achsen ihre inkrementelle Position und den Inhalt ihres Statusregisters zurück, wenn das SYNC-Objekt mit der COB-ID für das 2.TPDO empfangen wird:

COB ID	Byte 0	Byte 1	Byte 2	Byte 3	Byte 4	Byte 5	Byte 6	Byte 7	Anmerkung
181	23	01	00	00	00	00	03	44	Position + Hersteller-Statusregister für Achse 1
182	A5	02	00	00	00	00	03	44	Position + Hersteller-Statusregister für Achse 2

Wenn währenddessen ein Fehler auftritt, sendet die Achse eine Notfall-Meldung, die so aussehen könnte:

Notfall-Objekt

COB ID	Notfall-Fehler		Fehler Register	Kategorie		
	Niedrig	Hoch				
081	10	43	08	01	00 00 00 00	Motortemperatur, Temperatur, herstellerspezifisch
081	00	00	08	00	00 00 00 00	Antwort-Telegramm

8 Stichwortverzeichnis

1

1000h	45
1001h	45
1002h	46
1003h	47
1005h	48
1006h	48
1008h	49
1009h	49
100Ah	49
100Ch	50
100Dh	50
1010h	51
1011h	52
1012h	53
1014h	53
1016h	54
1017h	55
1018h	55
1026h	57
1400-1403h	84
1600-1603h	85
1800-1803h	87
1A00-1A03h	89

2

2000h	58
2001h	58
2002h	59
2011h	59
2012h	60
2013h	61
2014-2017h	62
2018h	63
2026h	64
204Ch	98
2071h	108
2077h	109
20A0h	65
20A1h	65
20A2h	66
20A3h	66
20A4h	67
20A5h	68
20A6h	69
20A7h	69
20B8h	69

3

345Ah	70
-------	----

3474h	72
3475h	73
3496h	74

6

6040h	93
6041h	94
6060h	96
6061h	97
6063h	111
6064h	112
6065h	112
606Ch	107
6071h	109
6073h	109
6077h	110
607Ah	122
607Ch	118
607Dh	123
6081h	124
6083h	124
6084h	124
608Fh	99
6091h	100
6092h	101
6098h	119
6099h	120
609Ah	121
60B1h	127
60B2h	127
60B8h	76
60B9h	77
60BAh	78
60BBh	78
60BCh	78
60BDh	79
60C0h	113
60C1h	114
60C2h	115
60C4h	116
60D0h	79
60E4h	106
60E8h	104
60E9h	102
60EDh	105
60EEh	103
60F4h	112
60FDh	80
60FEh	81
60FFh	108
6502h	82

A

Abkürzungen	12
Allgemeine Definitionen	45

Allgemeine Objekte 45

B

Basisdatentypen 27, 97

Beispiele 154

 Inbetriebnahme 154

 Special Anwendungen 168

Betriebsart 96

C

CAN-Bus

 Baudrate 17

 Busabschluss 18

 CAN-Schnittstelle 15

 Kabel 18

 Knoten-Adresse 18

D

Datentypen 27

Device Control 91

Dokument Revisionen 175

E

Erweiterte Datentypen 29

G

Ganzzahl mit Vorzeichen 28

Ganzzahl ohne Vorzeichen 27

Gemischte Datentypen 28

Grundlegendes Testen 154

H

Heartbeat 38

Herstellerspezifische Objekte 58

I

Interpolated Position Mode 113

K

Kommunikationsobjekte 29

N

Netzwerkmanagement-Objekt 30

Nodeguard 37

Notfall-Meldungen 40

Notfall-Objekt 31

O

Objektverzeichnis 128

P

PDO-Konfiguration 83

Positionsregler Funktionen 111

Profile Position Mode 122

Profile Torque Mode 108

Profile Velocity Mode 107

Profilspezifische Objekte 76

Prozessdatenobjekt 35

R

Receive PDO (Empfangs-PDO) 84

Referenzfahrtart 118

S

SDO Abbruchcodes 34

Servicedatenobjekt 32

Statusmaschine 91

Statuswort 94

Steuerwort 93

Synchronisationsobjekte 30

T

Transmit PDO (Sende-PDO) 87

Triggermodi 36

Ü

Übertragungsmodi 36

Überwachung der Antworten 50

V

Verwendete Symbole 11

Z

Zeitstempelobjekt 30

Zielgruppe 10

9 Bisher erschienene Ausgaben:

Ausgabe	Bemerkungen
-, 11/2009	Beta Startversion
-, 12/2009	Objekte 2018&60FE neu, Objektverzeichnis, Formatierung aktualisiert
A, 04/2010	Terminierungsstecker "optional", diverse neue Objekte, Objektverzeichnis aufgeteilt.
B, 07/2010	Bestellnummer, diverse neue Objekte, Objektverzeichnis erweitert.
C, 01/2011	HW Revision C, neue Objekte, Objektverzeichnis erweitert.
D, 04/2011	Objektverzeichnis erweitert, Baudrate Setup.
E, 10/2011	Titelseite & Fehlertabelle & Objektverzeichnis aktualisiert, Objekte 3474 & 3475 & 3496 & 6091 neu.
F, 03/2012	Touch Probe Objekte 60B8 bis 60BD & 60D0 neu, Objekte 2071 & 2077 neu, PVT Interpolation neu, 60C0 & 60C1 & 60C4 & 6041 bit 9 aktualisiert, Objektverzeichnis erweitert, Fehlercodes erweitert, Objekt 1011 neu
G, 08/2012	Fehlertabelle & Objektverzeichnis aktualisiert
H, 11/2012	Fehlertabelle & Objektverzeichnis aktualisiert, neues Objekt 345A
J, 05/2013	Objekte 2000,2001,60B1,60B2 neu, Objektverzeichnis, Formatierung gem. 82079
K, 09/2013	nur Englisch
L, 12/2013	Nur Englisch
M, 05/2014	Objekt 1012 neu, Objektverzeichnis aktualisiert, PVT entfernt
N, 12/2014	Objekt 60C2 korrigiert, Objektverzeichnis erweitert mit CMP Objekten, CMP Hinweise neu (siehe Setup Beispiele), Beispiele korrigiert, Objekte 2011h-2012h-2013h neu

WISSENSWERTES ÜBER KOLLMORGEN

Kollmorgen ist ein führender Anbieter von Antriebssystemen und Komponenten für den Maschinenbau. Dank großem Know-how im Bereich Antriebssysteme, höchster Qualität und umfassender Fachkenntnisse bei der Verknüpfung und Integration von standardisierten und spezifischen Produkten liefert Kollmorgen optimale Lösungen, die mit Leistung, Zuverlässigkeit und Bedienerfreundlichkeit bestechen und Maschinenbauern einen wichtigen Wettbewerbsvorteil bieten.

Besuchen Sie www.kollmorgen.com für Unterstützung bei der Lösung Ihrer Applikationsaufgabe oder kontaktieren Sie uns unter:

Nordamerika

KOLLMORGEN

203A West Rock Road
Radford, VA 24141 USA

Web: www.kollmorgen.com

E-Mail: support@kollmorgen.com

Tel.: +1 - 540 - 633 - 3545

Fax: +1 - 540 - 639 - 4162

Europa

KOLLMORGEN Europe GmbH

Pempelfurtstraße 1
40880 Ratingen, Germany

Web: www.kollmorgen.com

E-Mail: technik@kollmorgen.com

Tel.: +49 - 2102 - 9394 - 0

Fax: +49 - 2102 - 9394 - 3155

Asien

KOLLMORGEN

Rm 2205, Scitech Tower, China
22 Jianguomen Wai Street

Web: www.kollmorgen.com

E-Mail: sales.asia@kollmorgen.com

Tel.: +86 - 400 666 1802

Fax: +86 - 10 6515 0263

KOLLMORGEN[®]

Because Motion Matters™