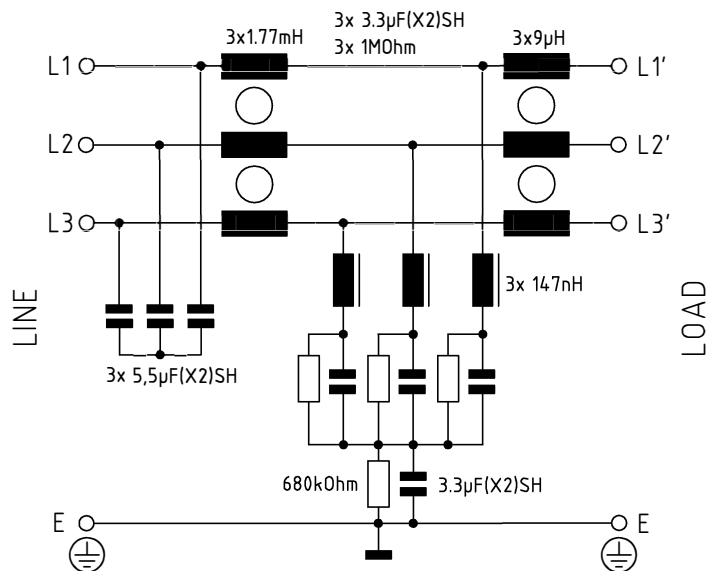


Circuit diagram



Allgemeine Toleranzen General tolerances Tolérances en général L + 50% - 30% C ± 20% R ± 10%

Daten (multi phase) data caractéristiques

Nennstrom bei Umgebungstemp. rated current at an ambient temp. courant nominal à une température ambiante 16 A 50 °C

Betriebsspannung rated voltage tension nominale max. 3 x 480/2 50 Hz

Betriebsfrequenz operating frequency fréquence de service max. 50 Hz

Ableitstrom im Betrieb Operational leakage current courant de fuite en fonction Spannung P-F / Frequenz 400 VAC 50 Hz I typ. 33 mA

Maximaler Ableitstrom Worst case leakage current courant maximale de fuite Spannung P-E / Frequenz 230 VAC 50 Hz I max. 181,5 mA

Unterbruch von 2 Phasen 2 phases open circuit 2 phases circuit ouvert defectueux DC-Widerstand DC-resistance DC-résistance @ 25 °C max. 3 x 8,24 mΩhm

Pruefspannung 100% Schlusskontr. test voltage 100% final test tension d'essais contrôle final 100% P->E 2,65 kV/DC ≥ 2s P->P 2,1 kV/DC ≥ 2s

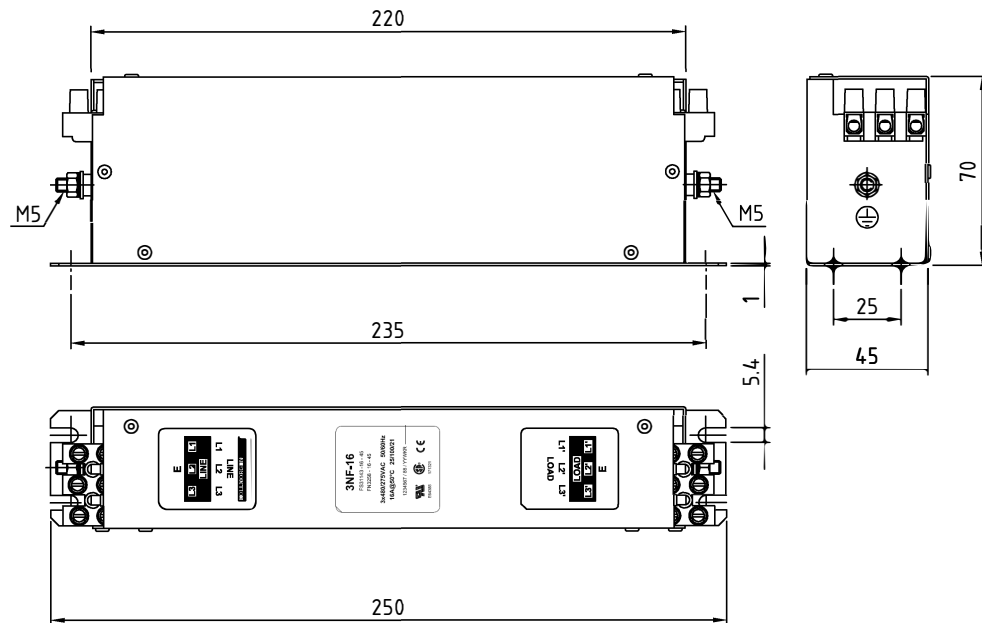
Wiederholung mit 80% der angegebenen Werte repetition with max. 80% of the specified values répétition avec max. 80% des valeurs spécifiques

Zulaessige Betriebstemp. temperature range gamme de température - 25 °C bis/to/à + 100 °C

Klimatische Pruefklasse climatic test class classe d'essais climatique 25/100/21 (IEC/CEI 60068-1)

KOLLMORGEN 3NF-16 8114.83 A2

Dimensions (mm)



Zusatzangaben additional information informations supplémentaires

Vergussmasse potting compound matière de moulage Polyurethane

Gewicht weight poids ~ 0,8 kg

Pruefzeichen approvals homologations

CSA / C-US UL 1283 C 22.2 No.8 CSA C 22.2 No.8 UL UL 1283 ENEC IEC/EN60939 VDE

Zusätzliche Angaben: approval reference FN3258-16-45
Additional remarks: Remarques additionnelles:

Fuer Masse ohne Toleranz for dimensions without tolerance pour mesure sans tolérance ISO2768-m/EN22768-m

Datenblatt (multi phase) data sheet fiche technique

Copyright by SCHAFFNER EMV AG www.schaffner.com		projection	scale %	Type FS31143-16-45
drawn	date	name		Part.-No. 811483
2010.10.12	Fiona.chen			
ds proved	date	name		
2010.10.12	Paco.qu			
ind. revision	date	name	doc. proved	x
			x	

SCHAFFNER EMC Shanghai China | **SCHAFFNER** DSH 811483 A2