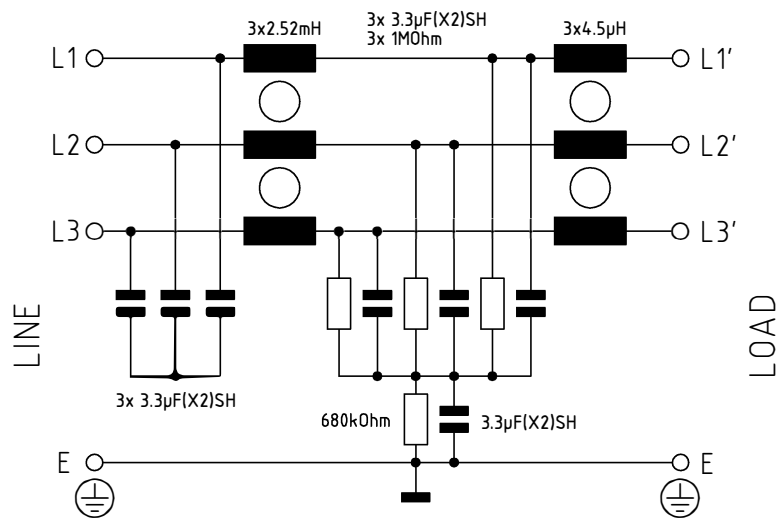


Circuit diagram



Allgemeine Toleranzen General tolerances Tolérances en général L + 50% - 30% C ± 20% R ± 10%

Daten (multi phase) data caractéristiques

Nennstrom bei Umgebungstemp. rated current at an ambient temp. courant nominal à une température ambiante 7 A 50 °C

Betriebsspannung rated voltage tension nominal max. 3 x 480/275 V, 50/60Hz

Betriebsfrequenz operating frequency fréquence de service max. 60 Hz

Ableitstrom im Betrieb	Operational leakage current	courant de fuite en fonction	Tol. (%)	Spannung P-P / Frequenz
Spannungsunsymmetrie (IEC 1000-2-4)	non symmetrical voltage (IEC 1000-2-4)	tension non symétric (IEC 1000-2-4)	±3	400 VAC 50 Hz
Berechnung mit C-Tol.	Calculation with C-tol.	Calculation avec C-tol.	±20	I _{typ.} 33 mA

Maximaler Ableitstrom	Worst case leakage current	courant maximale de fuite	Tol. (%)	Spannung P-E / Frequenz
Unterbruch von 2 Phasen	2 phases open circuit	2 phases circuit ouvert defectueux	±20	230 VAC 50 Hz
Berechnung mit C-Tol.	Calculation with C-tol.	Calculation avec C-tol.		I _{max.} 172,4 mA

DC-Widerstand	DC-resistance	DC-résistance	Tol. (%)	@ 25 °C max. 3 x 27 mOhm
			+15	-- --
				-- --

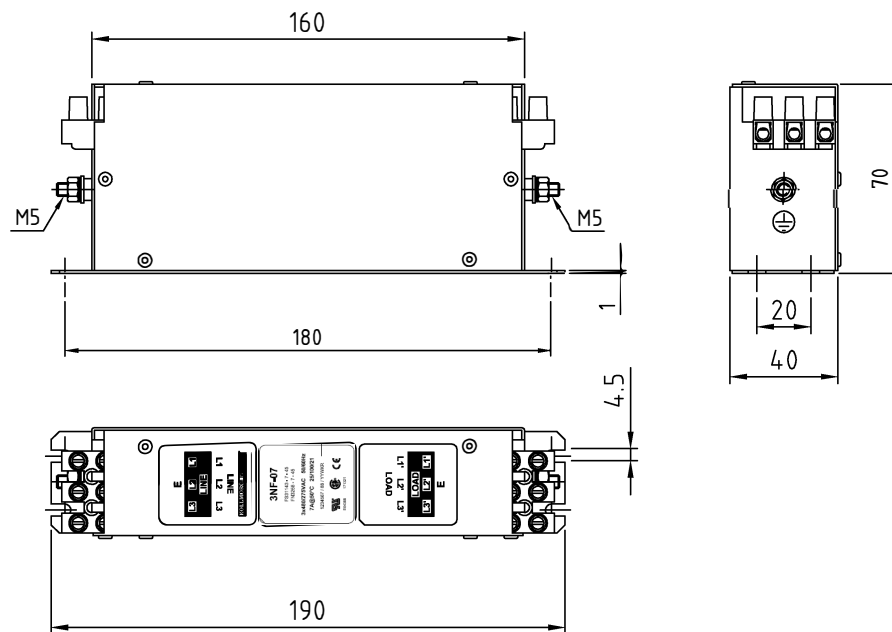
Pruefspannung 100% Schlusskontr.	test voltage 100% final test	tension d'essais contrôle final 100%	P->E	2,65 kV/DC ≥ 2s
Wiederholung mit 80% der angegebenen Werte	repetition with max. 80% of the specified values	répétition avec max. 80% des valeurs spécifiques	P->P	2,1 kV/DC ≥ 2s
				≥

Zulaessige Betriebstemp. temperature range gamme de température - 25 °C bis/to/à + 100 °C

Klimatische Pruefklasse climatic test class classe d'essais climatique 25/100/21 (IEC/CEI 60068-1)

KOLLMORGEN 3NF-07 8114.82 A2

Dimensions (mm)



Zusatzangaben additional information informations supplémentaires

Vergussmasse potting compound matière de moulage Polyurethane

Gewicht weight poids ~ 0,5 kg

Pruefzeichen approvals homologations

CSA / C-US UL 1283 C 22.2 No.8 CSA C 22.2 No.8 UL UL 1283 ENEC IEC/EN60939 VDE

Zusätzliche Angaben: approval reference FN3258-7-45
Additional remarks:
Remarques additionals:

Fuer Masse ohne Toleranz for dimensions without tolerance pour mesure sans tolérance ISO2768-m/EN22768-m

Datenblatt (multi phase) data sheet fiche technique

Copyright by SCHAFFNER EMV AG	projection	scale 1:1	Type FS31143-7-45
www.schaffner.com	date 2010.10.12	name Fiona.chen	Part.-No. 811482
	ds_proved 2010.10.12	Paco. qu	
indl revision	date	name	doc_proved x x

SCHAFFNER EMC Shanghai China I I I I I SCHAFFNER DSH 811482 A2