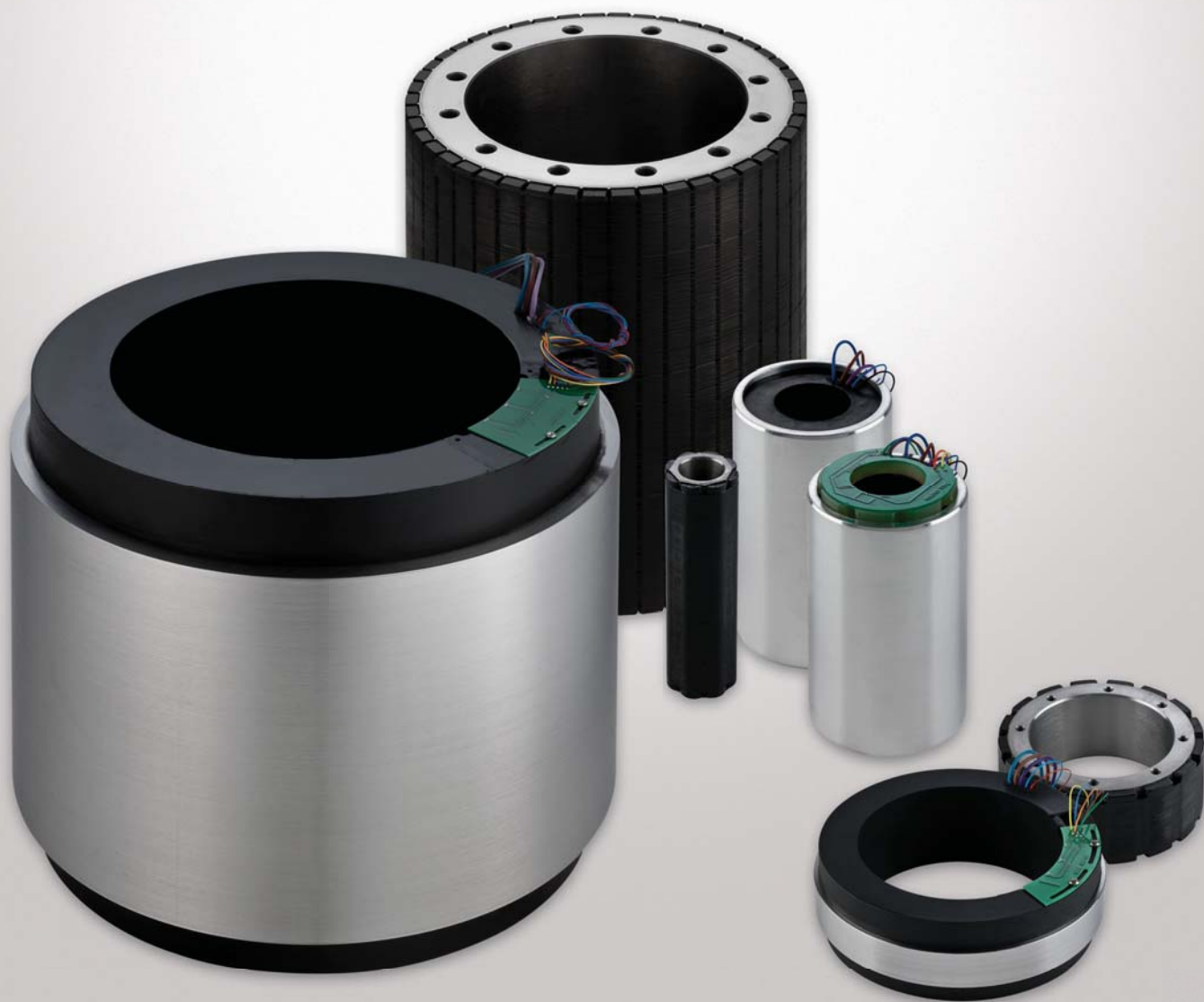


科尔摩根 KBM™ 无框电机选型指南



KBM™ 系列无刷电机

KOLLMORGEN®

Because Motion Matters™

科尔摩根 每一个解决方案的成功，都来自对原始设备制造商所面临困难的深刻理解。

随着市场需求的不断增加，原始设备制造商在每个运营周期中都面临着越来越大的压力。他们不仅要考虑时间限制，而且要提升产品性能，甚至在制造当前产品之前就要考虑下一代机器应该解决的问题。在实现高期望值的同时，却要缩减预算。科尔摩根为客户提供新式运动解决方案和全面的高品质产品，帮助工程师化解上述难题，同时生产出真正有特色的机器。

因为运动功能至关重要，所以它也是我们的工作重点。运动功能可以凸显一个机器的特点，通过提升机器的性能使其在市场上具有竞争力。使用这种机器，可以提高整个系统的效率。设计完善的机器运动功能不仅能够提高客户机器的可靠性和效率，而且还能提高准确性和操作者安全。运动功能还具有无尽的创新空间。对这一点我们始终非常清楚，因而在不断发展的核心产品中一直高度关注运动功能，致力于为采用复杂运动机制的机器提供精确的速度、准度和位置控制。

克服设计、采购和时间障碍

科尔摩根很清楚：如果能够帮助原始设备制造商的工程师克服遇到的障碍，就可以显著提高其工作成效。因而，我们主要通过如下三种方式来帮助他们：

集成标准和定制产品

在很多情况下，理想方案都不是一成不变的。我们拥有专业应用知识，可以根据全面的产品组合来修改标准产品或开放全定制解决方案，从而为设计奠定良好的基础。

提供运动解决方案而不仅仅是部件

在各公司减少供应商数量和工程人力的过程中，他们需要一家能够提供多种集成解决方案的全系统供应商。科尔摩根就采用了全面响应模式，为客户提供全套解决方案，这些方案将编程软件、工程服务以及同类优秀的运动部件结合起来。

覆盖全球

我们在北美、欧洲、中东和亚洲拥有众多直销、工程支持单位、制造设施以及分销商，并且临近全球各地的原始设备制造商。这种便利优势可以加速我们的供货过程，根据客户需要随时随地供货。

财务和运营稳定性

科尔摩根的母公司是价值130亿美元的丹纳赫公司。丹纳赫业务系统是推动丹纳赫各部门发展的一个关键力量。该系统采用“不断改善”（Kaizen）原理。由高素质人才构成的多学科团队使用世界级的工具对过程进行评估，并制定相关计划以达到卓越的性能。

目录

▶ KBM™ 系列无框成套无刷电机	2
▶ KBM(S)™ 连续转矩综述	7
▶ AKD™ 伺服驱动器	8
▶ 优化解决方案	12
▶ KBM(S)™ 电机数据和尺寸	
KBM 10	14
KBM 14	18
KBM 17	22
KBM 25	26
KBM 35	30
KBM 43	34
KBM 45	38
KBM 57	42
KBM 60	46
KBM 79	50
KBM 88	54
KBM 118	58
KBM 163	62
KBM 260	66
▶ 装配和安装准则	
用户连接装置设计	70
定子安装	71
将转子安装到轴	73
在定子内部安装转子	74
电气接线接口	75
标准径向运行间隙	75
▶ 应用问题	76
▶ 型号命名	77
▶ 可用的KBM(S)修改	78
▶ MOTIONEERING® 应用引擎	79

KBM™系列无框成套无刷电机

KBM系列无框电机是我们最新推出的直接驱动器技术产品。KBM成套型产品具有出色的性能，使用寿命长，安装简便，可以满足当今设计工程师的需求。用户还可以选择闭锁型数字霍尔效应传感器，这些驱动器是预先校准并在工厂内安装的，增加了轴向转子长度，以确保正确的触发机制。如果选择配备绝缘部件，还可以在多种线输入电压下操作。我们为您提供了详细的选型指南，其中介绍了目前提供的各种预设计选件和配置。

如果需要定制功能，请与科尔摩根公司联系，以便我们能够准确了解您的需求，并了解如何优化KBM或设计新式定制电机解决方案以满足您应用系统的独特需求。我们非常擅长提供优化解决方案，比如特殊绕组配置、定制安装功能、直径和叠片段长度调整、或者材料变化。

KBM无框电机的优势

- 业内领先的无框电机性能
 - 采用先进的电磁设计，可以达到最大转矩密度，减小电机体积尺寸。
 - 旋转非常平稳，齿槽效应非常小，总谐波畸变（THD）很低。
 - 操作速度范围大，加速快。
- 高质量的结构确保可靠性和安全操作
 - 高速电机的转子采用冗余磁体连接方式——同时采用附着粘合及Kelvar品牌纤维捆绑。
 - 电机绕组最高温度等级为155°C，带有集成热敏电阻，可以确保在高标准应用系统中的连续安全操作。
 - 带有经UL推荐的绝缘系统，使系统更容易达到法规要求。
 - 选择了符合RoHS指令的材料。
- 设计方案的可配置程度很高，最大限度降低了设计解决方案的时间
 - 提供了14种机框尺寸以及多种叠片段长度。
 - 采用霍尔效应传感器实现标准传感器反馈功能。
 - 标准高压和低压绝缘。
 - 提供多种标准绕组，并可以根据要求提供定制绕组。
 - 很容易调整机械接口。

KBM系列综述

科尔摩根是全球直接驱动器电机技术的领袖，为客户提供KBM系列无框成套无刷电机。这些KBM电机有多种尺寸和转矩范围，具有出色的性能，使用寿命长，安装简便，可以满足当今设计工程师的需求。

高质量的结构

- 全封装的定子绕组
- 内部绕组能够在155°C下连续操作
- 使用PTC热敏电阻（雪崩式）实现过载保护
- 采用稀土钕-铁-硼磁体
- 转子磁体上采用故障安全型保护带*
- 符合RoHS指令要求

可用选项（不需要设计费）

传感器反馈装置（KBMS型）

闭锁型数字霍尔效应传感器经过预先校准，并在生产时安装至定子出线端。在此选型指南中给出了接线说明以及电气时序图。KBMS型产品增加了轴向转子长度，以确保正确的传感器触发机制。

选择绝缘系统

S（标准）- 可以用于规格不超过240 Vac的驱动器放大器电源
H（高压）- 用于规格高于240 Vac，并且不超过480 Vac的驱动器放大器电源

允许的修改参见第78页（需要支付设计费。关于具体报价请联系科尔摩根客户支持部门。根据修改范围，可能会提高单价）。

各种绕组

根据客户应用系统的具体电压和电流要求，可以通过优化电机绕组来达到所需的速度和转矩性能。在报价之前，科尔摩根的工程师必须确保每种特殊绕组方案都具有电气可行性，并且能够制造出来。

转子轮毂尺寸

转子轮毂可以按照客户规定采用各种孔型、安装功能或者较小的内膛孔直径。在本选型指南内给出的标准KBM(S)型产品对应转子内膛孔直径最大的情况。

转子轮毂材料

标准配置KBM(S)的转子轮毂是用非电镀冷轧钢制作的。如果希望使用电镀、涂层、清洁或其它材料，那么在报价之前，科尔摩根的工程师必须确保方案的可行性，并调整相应的价格。

定子套管材料

标准配置KBM(S)-10、14、17、25、35、45、163和260型定子定子叠片周围带有无涂层铝套管。如果铝定子套管需要涂层或电镀层，那么在报价之前，科尔摩根的工程师必须确保方案的可行性，并调整相应的价格。定子套管仅用于上述尺寸的型号。

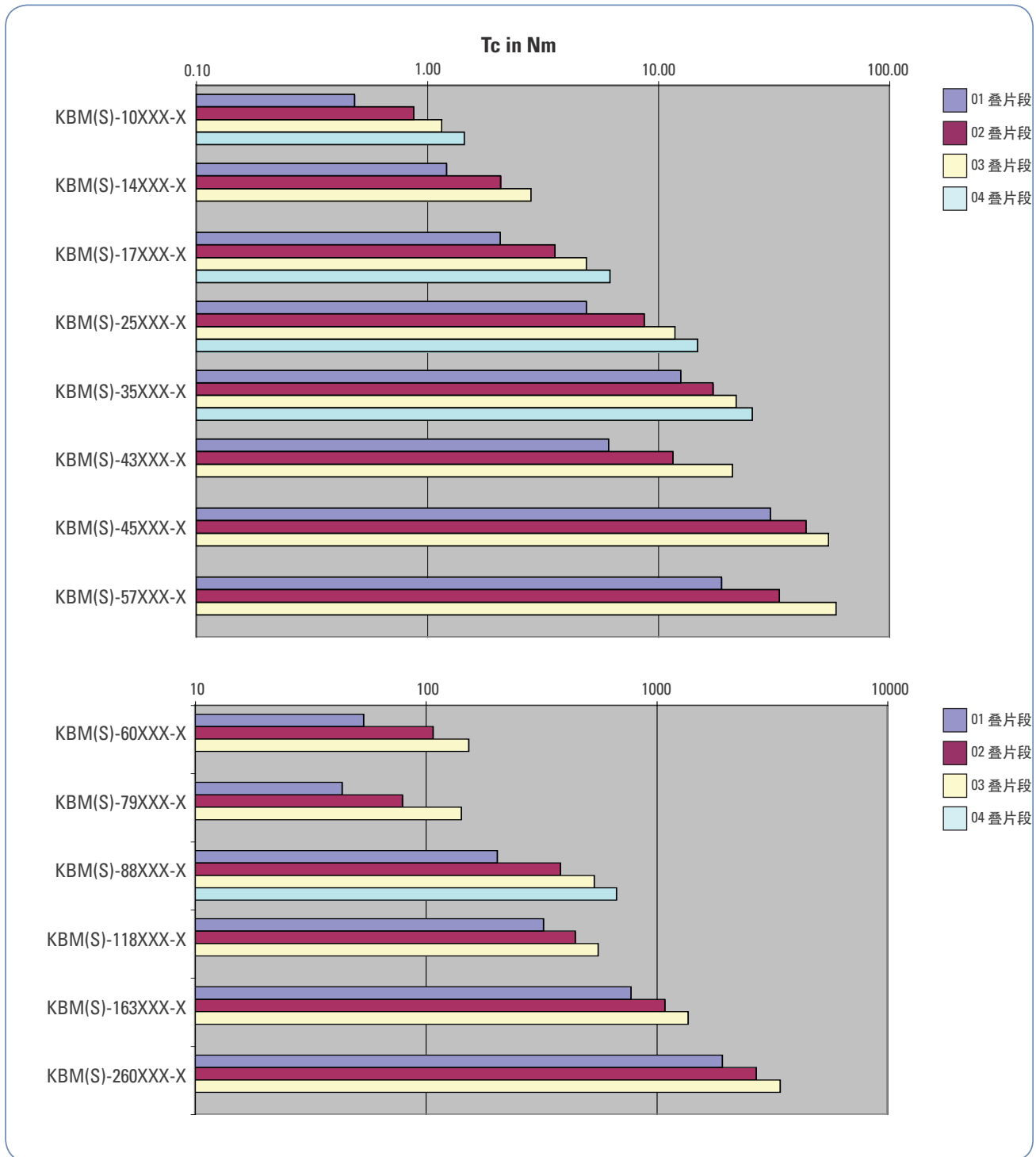
认证机构（UL/CE）信息

KBM(S)电机有助于帮助客户的高品质组件获取UL或CE认证。定子绝缘系统完全是用经过认证机构核准的材料制作的，其设计完全符合认证机构规定的漏电和电气间隙准则，并在认证机构规定的电压下检测了绕组电路和接地金属定子表面之间的介电强度。因为无框电机能否达到相关认证机构的要求还取决于用户的安装是否正确以及周围机壳的设计的是否合理，所以请参阅科尔摩根在本文第70页推荐的装配和安装准则。

*不适用于KBM 163和KBM 260。

KBM(S)连续转矩综述

从我们提供的多种尺寸和转矩范围中进行选择，以满足您的应用需求。



如果希望了解更多信息以及带有2D产品视图的互动3D模型，请访问：www.kollmorgen.com

AKD™ 伺服驱动器

我们的AKD系列产品是一整套基于以太网的伺服驱动器，速度快，功能丰富而灵活，可以快速方便地集成到任何应用系统中去。*AKD产品可以确保进行即插即用的调试，从而允许用户以无缝方式迅速操作机器中的任何部件。另外，不管您有什么应用需求，AKD都能提供业内尖端的伺服性能、通信选件、和功率规格，并且占地面积更小。

此系列的驱动器产品采用了可靠的高级技术，通过同类优秀部件优化了性能，提升了高速条件下的质量水准，并增加了运行时间。

* 专利待批。

AKD伺服驱动器的优势

- 在数秒钟内实现性能优化
 - 自动调节功能是业内优秀的功能之一。
 - 自动调整所有增益，其中包括观测器。
 - 针对所有动态负荷作出迅速灵活的响应。
 - 对各种电机进行精确控制。
 - 针对刚性和柔性驱动器和连接件进行补偿。
- 提高了生产量和准确度
 - 高达27位分辨率的反馈使机器达到无与伦比的精确度和出色的重复操作能力。
 - 采用一个功能强大的双处理器系统，可以执行业内领先的（专利待批）高精度伺服算法，从而缩短整定时间。
 - 采用了先进的伺服技术，比如高阶观测器和双二阶滤波器，可以使机器达到业内顶尖性能。
 - 最高带宽转矩-速度环路。市场上速度最快的数字电流环路。
- 便于使用的图形用户接口（GUI），可以加快调试和故障检修
 - 六通道实时软件适配器可以快速调试和诊断。
 - 多功能波特图可以帮助用户快速评估性能。
 - 自动完成可编程命令，无需查找参数名。
 - 只需一次点击操作即可获取和共享程序图以及参数设置，从而允许用户迅速发送机器性能数据。
 - 业内最丰富的编程选项。
- 灵活，可以扩展以满足任何应用需求
 - 3到96A的连续电流；9到192A的峰值电流。
 - 极高的功率密度实现极小的封装尺寸。
 - 所有标准科尔摩根伺服电机和定位器都具有真正的即插即用功能。
 - 支持多种单圈和多圈反馈设备-包括智能反馈设备(SFD)、EnDat2.2、01、BiSS、模拟正弦/余弦编码器、增量编码器、HIPERFACE®以及旋转变压器。
 - 紧密集成的以太网运动总线，不需要增加大型硬件：EtherCAT®、SynqNet®、Modbus/TCP以及CANopen®。
 - 可以扩展编程功能（从基本的转矩-速度到多轴主机）。

AKD 伺服驱动器

AKD伺服驱动器实现了前沿的技术和性能，并且其尺寸也是业内同类产品中最小的。这些功能丰富的驱动器几乎为所有应用系统提供了解决方案，比如说基本的转矩-速度应用、分度、以及使用嵌入式科尔摩根自动套件™（Kollmorgen Automation Suite）的多轴可编程运动。通用的AKD产品在功率密度和性能方面设定了新的标准。



KBM™无框电机



Micron™ Gearheads



AKM™伺服电机



模块化直接驱动旋转电机



有框直接驱动旋转电机



直接驱动直线电机



线性定位器



多轴高精度操作台

同类优秀部件

AKD能够通过无缝方式与科尔摩根电机和定位器配合工作 - 其质量、可靠性和性能都有口皆碑。



AKD™ 伺服驱动器



业内顶级的功率密度

常规规格

120 / 240 Vac 1和3Ø (85 -265 V)	连续电流 (Arms)	峰值电流 (Arms)	驱动器连续输出 功率容量 (W)	内部再生		高度 mm (in)	宽度 mm (in)	深度 mm (in)	包含电缆弯曲 半径的深度 mm (in)
				(W)	(Ω)				
AKD-■00306	3	9	1100	0	0	168 (6.61)	57 (2.24)	153 (6.02)	184 (7.24)
AKD-■00606	6	18	2000	0	0	168 (6.61)	57 (2.24)	153 (6.02)	184 (7.24)
AKD-■01206	12	30	4000	100	15	195 (7.68)	76 (2.99)	186 (7.32)	215 (8.46)
AKD-■02406	24	48	8000	200	8	250 (9.84)	100 (3.94)	230 (9.06)	265 (10.43)
480 Vac 3Ø (342 -528 V)	连续电流 (Arms)	峰值电流 (Arms)	驱动器连续输出 功率容量 (W)	内部再生		高度 mm (in)	宽度 mm (in)	深度 mm (in)	包含电缆弯曲 半径的深度 mm (in)
AKD-■00307	3	9	2000	100	33	256 (10.08)	70 (2.76)	186 (7.32)	221 (8.70)
AKD-■00607	6	18	4000	100	33	256 (10.08)	70 (2.76)	186 (7.32)	221 (8.70)
AKD-■01207	12	30	8000	100	33	256 (10.08)	70 (2.76)	186 (7.32)	221 (8.70)
AKD-■02407	24	48	16,000	200	23	310 (12.20)	105 (4.13)	229 (9.02)	264 (10.39)
AKD-■04807	48	96	32,000	400		即将推出			
AKD-■09607	96	192	64,000	800		即将推出			

Note: For complete AKD model nomenclature, refer to page 78.

优化解决方案

科尔摩根总能为您找到合适的解决方案。因为我们在开发运动应用优化解决方案方面拥有数十年的经验，所以可以帮您找到解决运动难题的方案，让您高枕无忧。我们不仅提供种类丰富的标准产品，而且还可以对产品进行各种程度的修改，另外也可以开发定制电机和电子产品，实现真正的优化。

我们为客户提供成熟的产品组合并迅速提供解决方案，并且经常能够帮助客户提升成本效益和缩短生产周期时间，从而加快原型设计、缩短设计周期，实现产品更快上市。因为运动功能至关重要，所以我们总是全力以赴。

优化解决方案

不管是根据我们的标准产品组合修改产品，还是根据定制解决方案从头进行设计以达到真正的优化效果，您都可以借助科尔摩根数十年积累的专业经验解决运动问题，制造与众不同的机器。

标准产品

依托深厚的专业应用知识和丰富的产品组合，我们可以采用任何标准产品或现有的基本设计理念，并在很短的时间内对其进行各种程度的修改，以满足任何客户需求。这种方法经过了实践的充分验证。

科尔摩根应用工程师借助其丰富的经验帮助原始设备制造商的工程师实现其目标。针对无框成套电机结构的常见修改包括更换绕组、定制安装功能、调整直径和叠片段长度、更换材料、更换绝缘部件、优化磁回路、更换引线束、选择通信传感器以及选择热传感器。

定制产品

运动功能是我们开发的核心功能，在这方面已经有很长的研发历史，能够解决当今存在的工程问题。借助出色的设计和工程能力以及技术知识，我们可以设计创新解决方案以满足任何需求。我们的丰富经验还有助于在极短时间内完成定制产品。只要您想得到，我们就能做得到。

电机解决方案

- 符合认证机构（UL，CE）的标准
- 额定电压从48 Vdc到600 Vdc，并提供800 Vdc以及更高电压
- 连续转矩从0.5 Nm到29000 Nm
- 可定制产品包具有成熟的性能和可靠性

您应该选择与科尔摩根合作的原因

- 经验丰富的工程师会帮助您确定需求，并找到优秀的科尔摩根产品和技术。
- 由多职能团队优化或开放产品以满足客户需求。
- 快速完成原型建造，并且确保从原型建造到可持续高成本效益生产的平稳过渡。
- 使用经过实践验证的构造模块来降低定制风险。
- 出色的质量、性能和可靠性

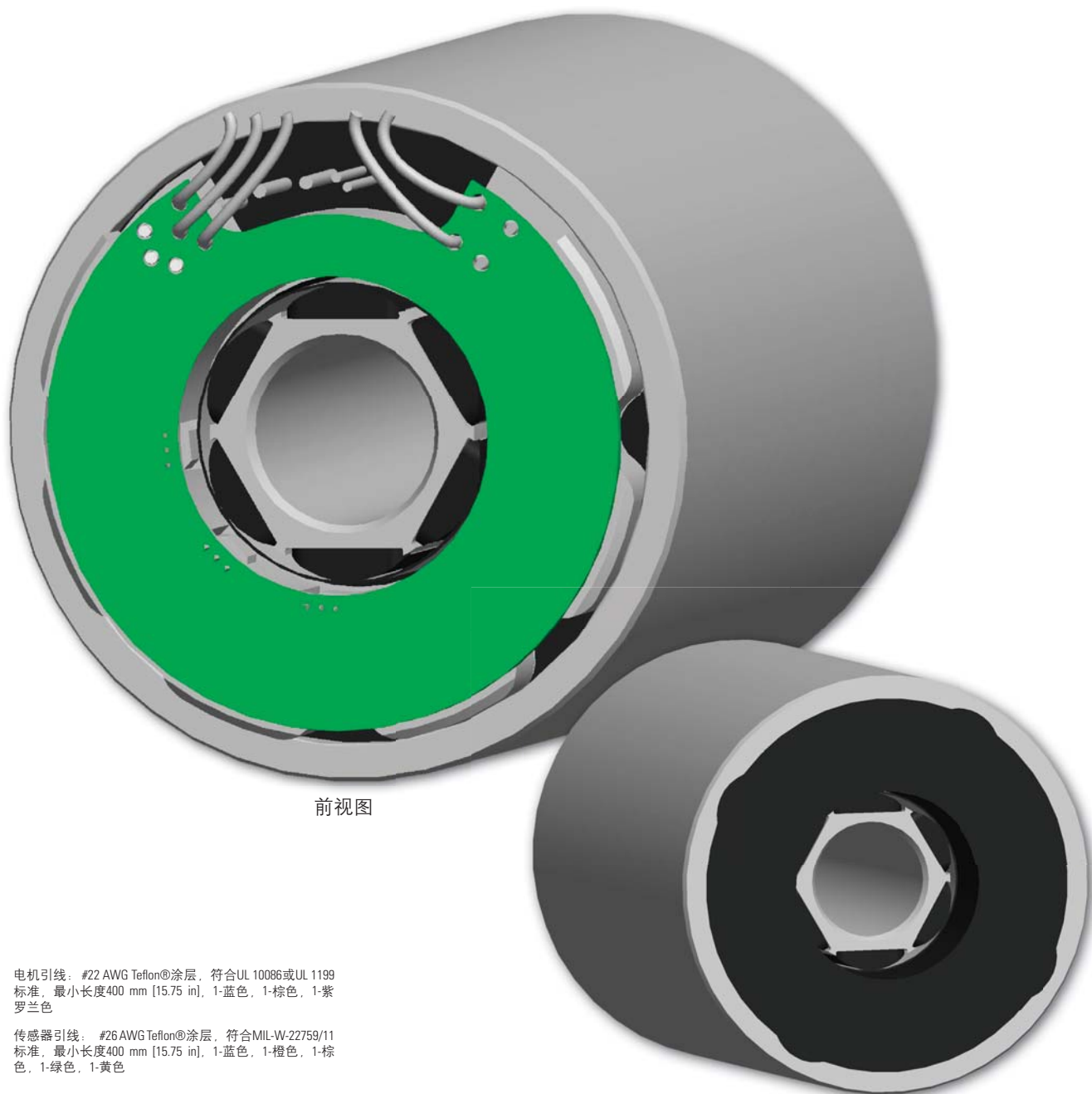
电机和电子部件

优化目标	应用
可靠性	可植入的心脏泵
精度	拾放、卫星跟踪、胶片处理
包装尺寸	医疗成像、地面望远镜、飞机仪表
重量	地面交通工具、便携设备、飞机
平稳操作	医用呼吸机、高精度自动机械、印刷和纺织机器
恶劣环境	深海、外太空、强烈冲击和振动、极端温度

KBM 10无框电机

K B M 1 0

KBM(S)-10系列产品可以以很高的加速度在很大的速度范围内运行。KBM(S)-10采用变化空气间隙来最大限度提高转矩密度和降低齿槽效应，是满足或超越紧凑式无框电机应用需求的理想选择。



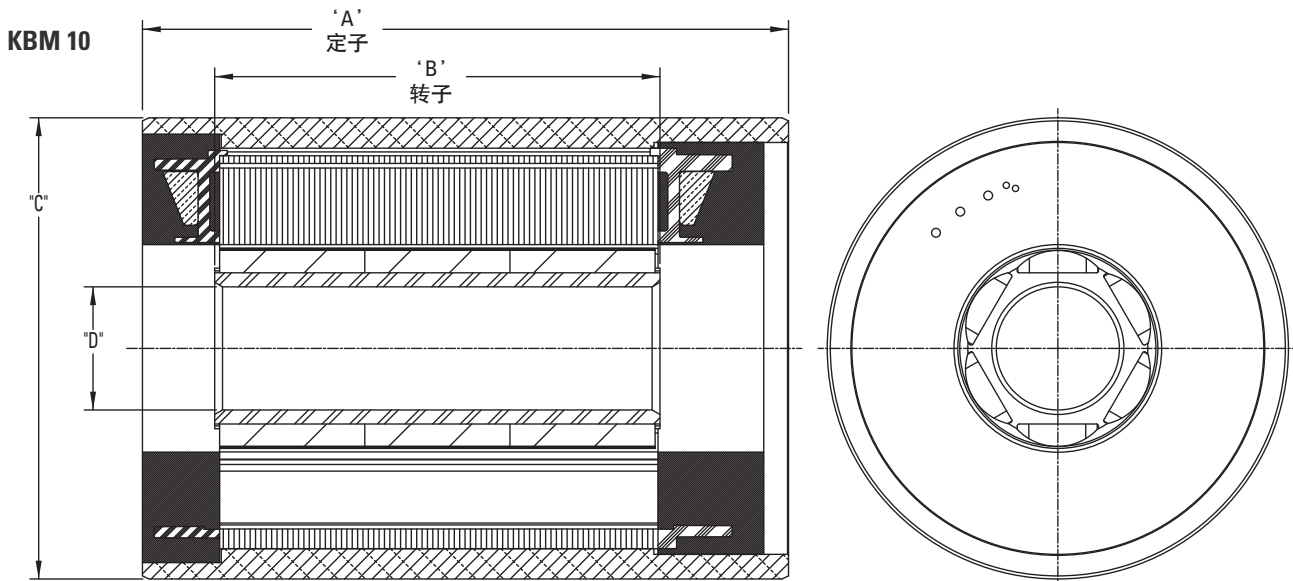
前视图

后视图

电机引线：#22 AWG Teflon®涂层，符合UL 10086或UL 1199标准，最小长度400 mm [15.75 in]，1-蓝色，1-棕色，1-紫罗兰色

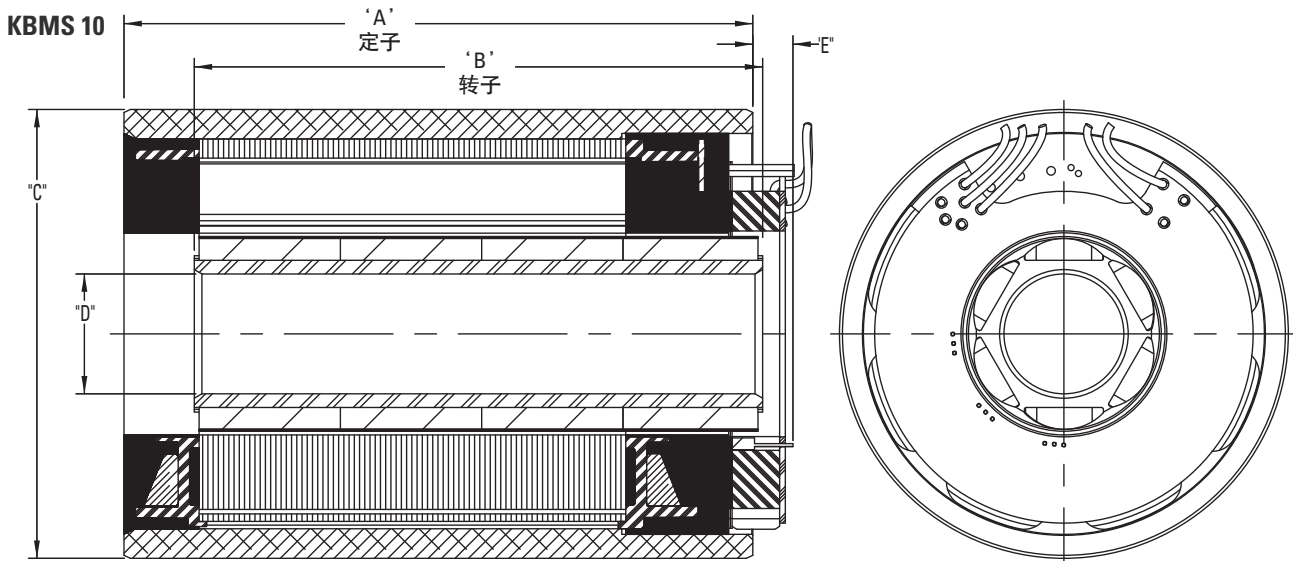
传感器引线：#26 AWG Teflon®涂层，符合MIL-W-22759/11标准，最小长度400 mm [15.75 in]，1-蓝色，1-橙色，1-棕色，1-绿色，1-黄色

KBM 10外形图



型号	"A" 毫米[英寸]	"B" 毫米[英寸]	Ø "C" 毫米[英寸]	Ø "D" 毫米[英寸]
KBM-10X01	46.00 [1.811]	20.14 [.793]	59.963 [2.3607]	16.009 [.6303]
KBM-10X02	65.00 [2.559]	39.02 [1.536]	59.963 [2.3607]	16.009 [.6303]
KBM-10X03	84.00 [3.307]	57.89 [2.279]	59.963 [2.3607]	16.009 [.6303]
KBM-10X04	103.00 [4.055]	76.77 [3.022]	59.963 [2.3607]	16.009 [.6303]

所有尺寸都是标称尺寸。如果要了解更多信息以及带有2D产品视图的3D模型，请访问www.kollmorgen.com/kbm



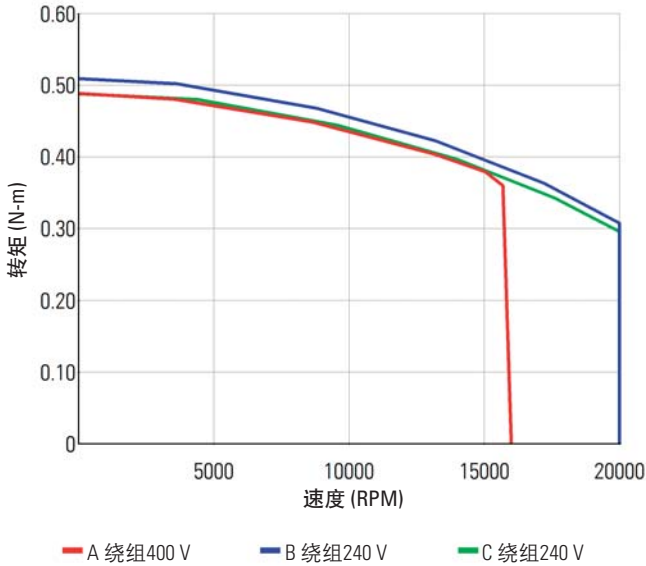
型号	"A" 毫米[英寸]	"B" 毫米[英寸]	Ø "C" 毫米[英寸]	Ø "D" 毫米[英寸]	"E" MAX 毫米[英寸]
KBMS-10X01	46.00 [1.811]	38.17 [1.503]	59.963 [2.3607]	16.009 [.6303]	5.75 [.226]
KBMS-10X02	65.00 [2.559]	57.05 [2.246]	59.963 [2.3607]	16.009 [.6303]	5.75 [.226]
KBMS-10X03	84.00 [3.307]	75.92 [2.989]	59.963 [2.3607]	16.009 [.6303]	5.75 [.226]
KBMS-10X04	103.00 [4.055]	94.80 [3.732]	59.963 [2.3607]	16.009 [.6303]	5.75 [.226]

所有尺寸都是标称尺寸。如果要了解更多信息以及带有2D产品视图的3D模型，请访问www.kollmorgen.com/kbm

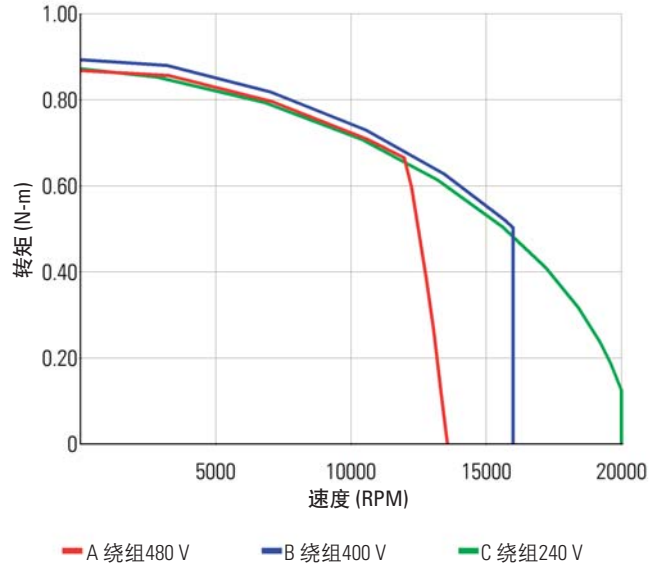
KBM 10性能曲线

采用推荐的AKD伺服驱动器和正弦换向，在25℃环境中的130℃升温连续负荷能力

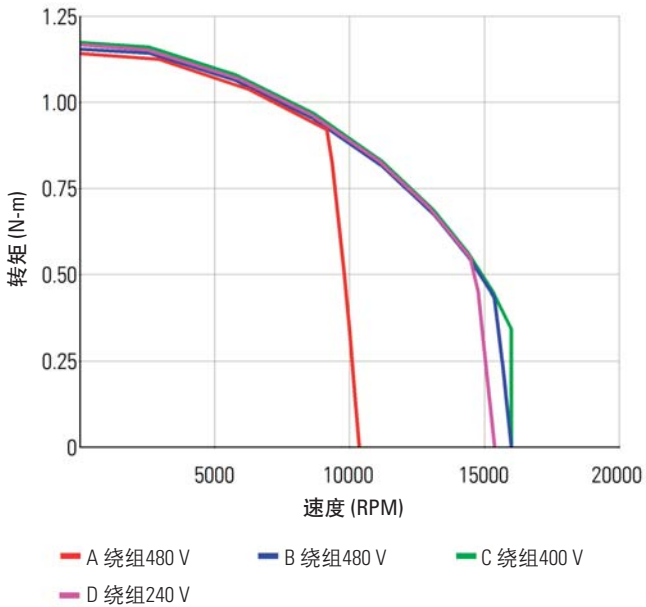
KBM(S)-10x01连续转矩



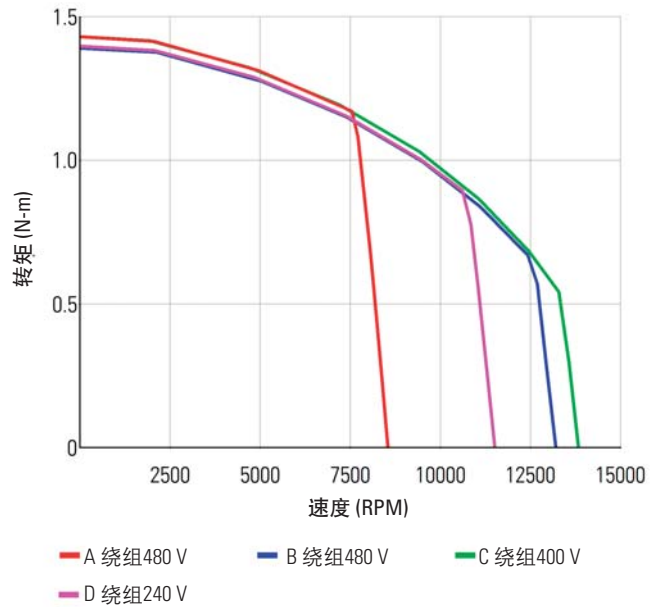
KBM(S)-10x02连续转矩



KBM(S)-10x03连续转矩



KBM(S)-10x04连续转矩



KBM 10性能数据

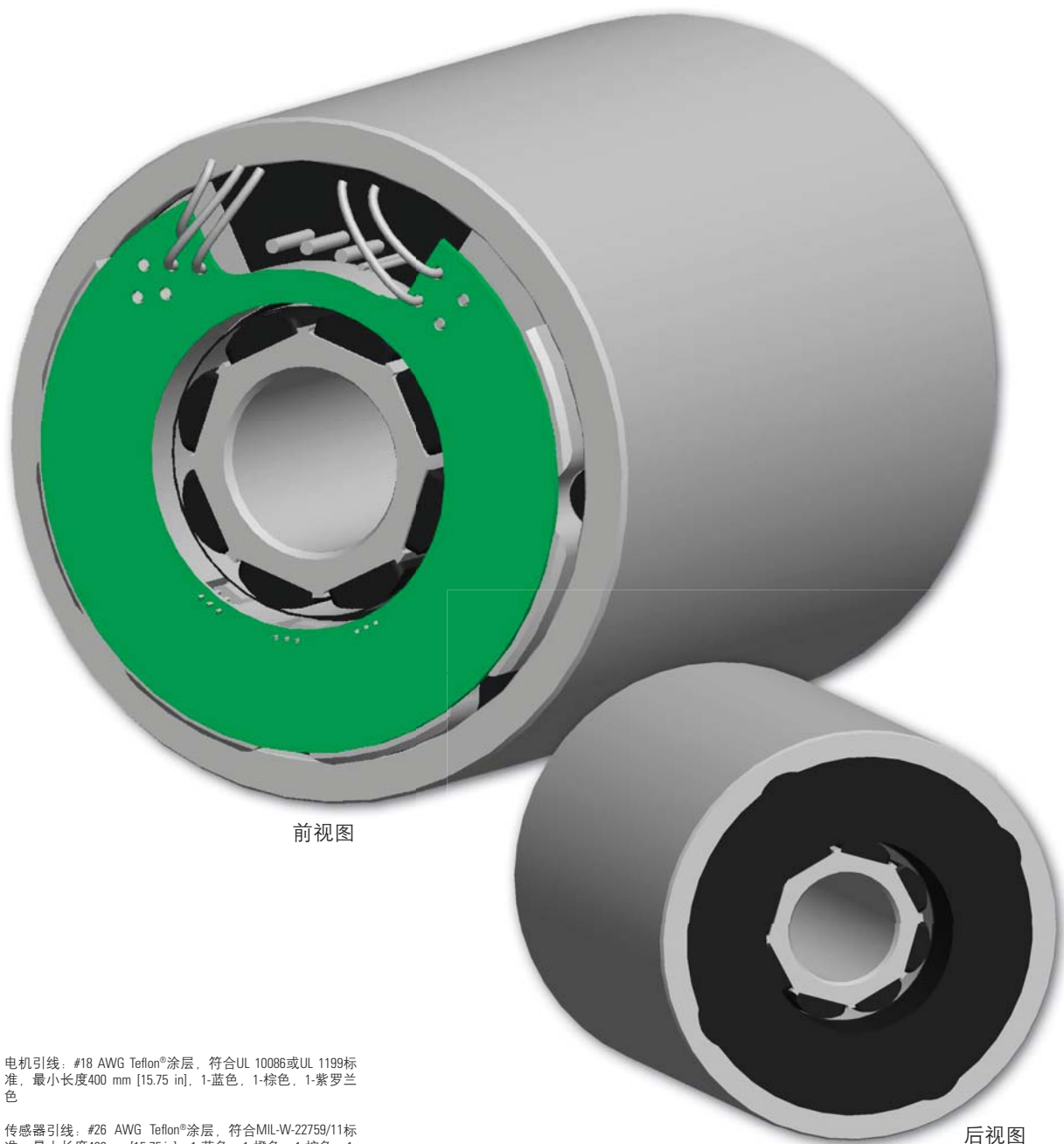
KBM(S)无框电机系列

KBM(S)-10XXX性能数据和电机参数																
电机参数	符号	单位	KBM(S)-10X01-X			KBM(S)-10X02-X			KBM(S)-10X03-X				KBM(S)-10X04-X			
			A	B	C	A	B	C	A	B	C	D	A	B	C	D
在25°C环境温度下的连续失速转矩	Tc	N-m	0.487	0.509	0.492	0.876	0.899	0.868	1.16	1.16	1.19	1.18	1.45	1.41	1.44	1.41
		lb-ft	0.359	0.376	0.363	0.646	0.663	0.640	0.854	0.859	0.880	0.870	1.07	1.04	1.06	1.04
连续电流	Ic	Arms	1.73	3.37	5.21	1.53	3.00	5.14	1.54	2.40	3.10	4.66	1.60	2.40	3.10	4.21
峰值失速转矩 (绕组温度25°C)	Tp	N-m	1.17	1.19	1.23	2.33	2.48	2.24	3.46	3.53	3.58	3.69	4.66	4.75	4.80	4.91
		lb-ft	0.860	0.880	0.910	1.72	1.83	1.65	2.55	2.60	2.64	2.72	3.44	3.50	3.54	3.62
峰值电流	Ip	Arms	4.33	8.70	13.8	4.33	8.65	15.5	4.86	7.73	9.72	15.5	5.46	8.70	10.9	15.5
在25°C环境温度下的额定连续输出功率(1)	P Rated	Watts	550	600	575	740	785	710	780	740	725	850	820	860	835	910
	HP Rated	HP	0.737	0.804	0.771	0.992	1.05	0.952	1.05	0.992	0.972	1.14	1.10	1.15	1.12	1.22
额定功率下的速度	N Rated	RPM	15200	18500	18600	11000	15200	17000	8500	14300	14500	13000	7050	11500	12000	9500
转矩系数(2)	Kt	N-m / Arms	0.287	0.154	0.097	0.585	0.307	0.173	0.767	0.498	0.399	0.259	0.930	0.603	0.480	0.345
		lb-ft / Arms	0.212	0.114	0.071	0.431	0.227	0.127	0.566	0.367	0.294	0.191	0.686	0.445	0.354	0.255
反电动势常数(3)	Kb	Vpk / kRPM	24.6	13.2	8.25	50.0	26.3	14.8	65.6	42.6	34.1	22.1	79.5	51.5	41.0	29.5
电机常数	Km	N-m/√watt	0.065	0.068	0.066	0.107	0.110	0.106	0.136	0.137	0.140	0.138	0.168	0.164	0.168	0.164
		lb-ft / √watt	0.048	0.050	0.048	0.079	0.081	0.078	0.100	0.101	0.103	0.102	0.124	0.121	0.124	0.121
电阻 (线—线)	Rm	Ohms	13.0	3.42	1.44	20.0	5.22	1.77	21.2	8.77	5.44	2.34	20.4	9.02	5.44	2.94
电感	Lm	mH	19	5.2	2.2	36	9.7	3.2	41	17	11	4.7	44	19	12	6.2
惯量 (KBM)	Jm	Kg-m ²	4.92E-6			1.03E-5			1.55E-5				2.01E-5			
		lb-ft-s ²	3.63E-6			7.60E-6			1.14E-5				1.48E-5			
重量 (KBM)	Wt	Kg	0.379			0.658			0.943				1.22			
		lb	0.835			1.45			2.08				2.68			
惯量 (KBMS)	Jm	Kg-m ²	1.03E-5			1.49E-5			2.02E-5				2.55E-5			
		lb-ft-s ²	7.56E-6			1.10E-5			1.49E-5				1.88E-5			
重量 (KBMS)	Wt	Kg	0.425			0.703			0.990				1.26			
		lb	0.936			1.55			2.18				2.78			
最大静摩擦	Tf	N-m	8.70E-3			1.63E-2			2.22E-2				3.44E-2			
		lb-ft	6.42E-3			1.20E-2			1.64E-2				2.54E-2			
齿槽摩擦 (峰值间)	Tcog	N-m	7.20E-3			1.63E-2			1.69E-2				2.44E-2			
		lb-ft	5.31E-3			1.20E-2			1.25E-2				1.80E-2			
粘性阻尼	Fi	N-m / kRPM	4.31E-3			5.17E-3			6.10E-3				6.96E-3			
		lb-ft / kRPM	3.18E-3			3.81E-3			4.50E-3				5.13E-3			
热阻 (4)	TPR	°C / watt	1.43			1.19			1.10				1.07			
极数	P	-	6			6			6				6			
推荐的驱动器	AKD-■		00307	00606	00606	00307	00307	00606	00307	00307	00607	00606	00307	00307	00607	00606
额定输出所需电压	Vac Input	VAC	400	240	240	480	400	240	480	480	400	240	480	480	400	240
峰值失速转矩(5) (带有AKD伺服驱动器的电机)	Tp Drive	N-m	1.17	1.19	1.23	2.33	2.48	2.24	3.46	3.53	3.58	3.69	4.66	4.75	4.80	4.91
		lb-ft	0.860	0.880	0.910	1.72	1.83	1.65	2.55	2.60	2.64	2.72	3.44	3.50	3.54	3.62

*注释 1) 绕组温度 = 155°C, 在连续失速, 额定输出条件下, 针对性能曲线。
 2) 要计算在25°C的无负荷Kt和Kb, 应乘以1.064。
 3) 反电动势为峰值 (不是RMS)。
 4) TPR假定电机已安装壳体, 并安装到一个10" × 10" × 1/4" 散热器或类似装置上。
 5) AKD伺服驱动器电流可能会限制最大转矩, 关于驱动器规格请参见第11页或访问www.kollmorgen.com。

KBM 14无框电机

KBM(S)-14系列产品可以以很高的加速度在很大的速度范围内运行。KBM(S)-14采用变化空气间隙来最大限度提高转矩密度和降低齿槽效应，是满足或超越紧凑式无框电机应用需求的理想选择。



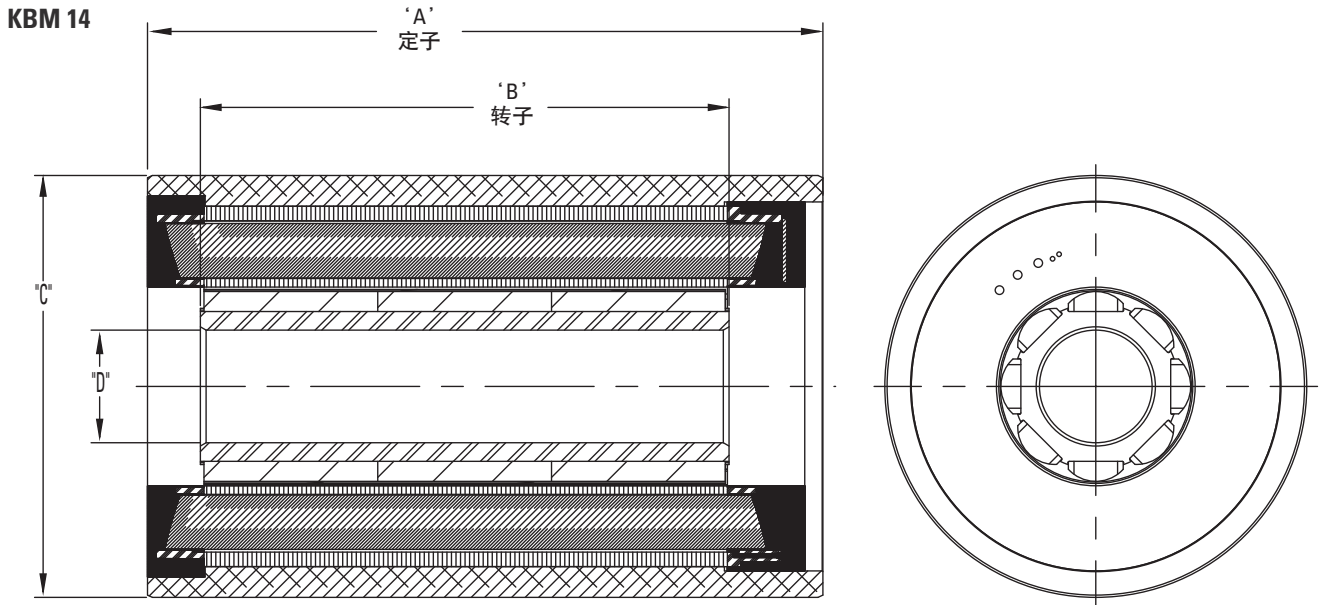
前视图

后视图

电机引线：#18 AWG Teflon®涂层，符合UL 10086或UL 1199标准，最小长度400 mm [15.75 in]，1-蓝色，1-棕色，1-紫罗兰色

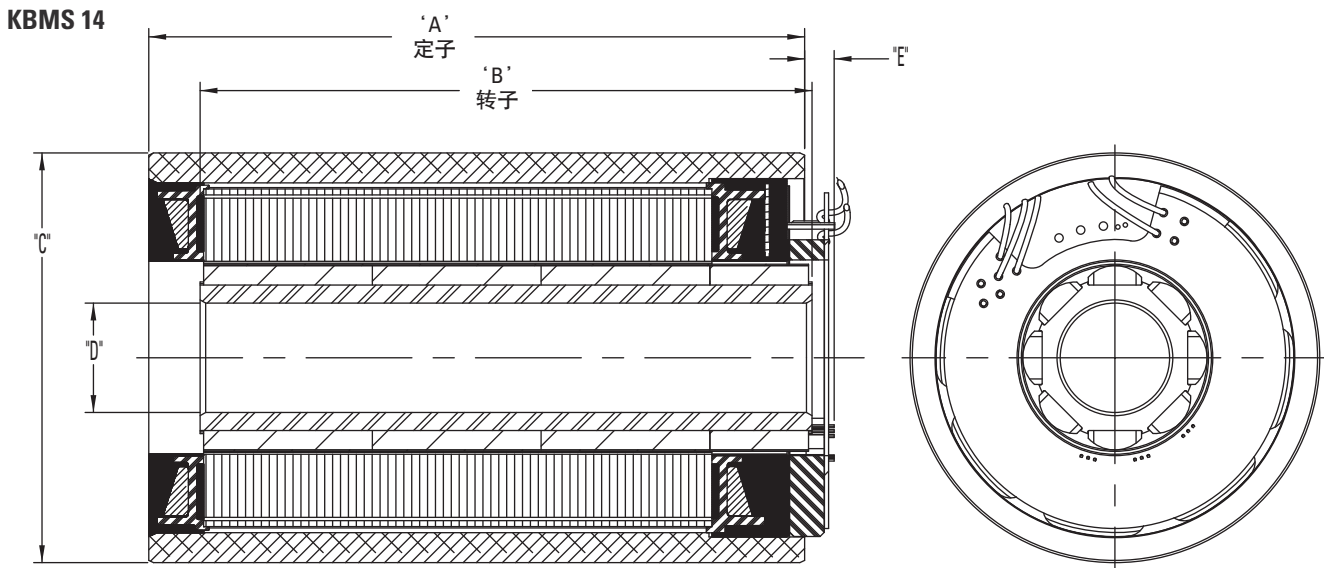
传感器引线：#26 AWG Teflon®涂层，符合MIL-W-22759/11标准，最小长度400 mm [15.75 in]，1-蓝色，1-橙色，1-棕色，1-绿色，1-黄色

KBM 14外形图



型号	"A" 毫米[英寸]	"B" 毫米[英寸]	∅ "C" 毫米[英寸]	∅ "D" 毫米[英寸]
KBM-14X01	58.00 [2.283]	32.16 [1.266]	74.963 [2.9513]	20.010 [0.7878]
KBM-14X02	89.00 [3.504]	63.04 [2.482]	74.963 [2.9513]	20.010 [0.7878]
KBM-14X03	120.00 [4.724]	93.93 [3.698]	74.963 [2.9513]	20.010 [0.7878]

所有尺寸都是标称尺寸。如果要了解更多信息以及带有2D产品视图的3D模型，请访问www.kollmorgen.com/kbm



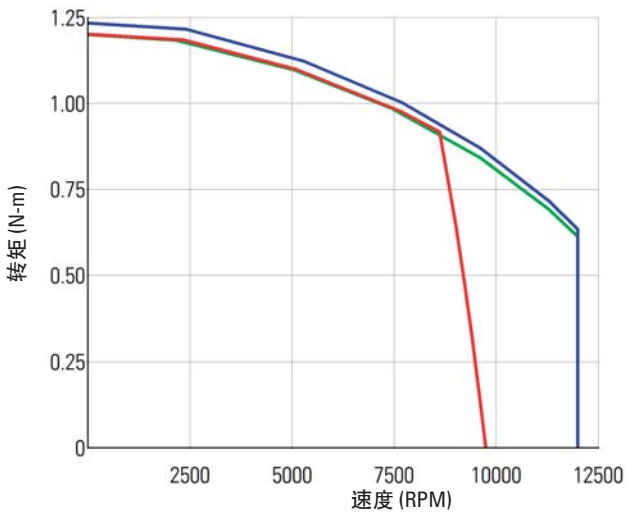
型号	"A" 毫米[英寸]	"B" 毫米[英寸]	∅ "C" 毫米[英寸]	∅ "D" 毫米[英寸]	"E" MAX 毫米[英寸]
KBMS-14X01	58.00 [2.283]	50.19 [1.976]	74.963 [2.9513]	20.010 [0.7878]	5.75 [.226]
KBMS-14X02	89.00 [3.504]	81.08 [3.192]	74.963 [2.9513]	20.010 [0.7878]	5.75 [.226]
KBMS-14X03	120.00 [4.724]	111.96 [4.408]	74.963 [2.9513]	20.010 [0.7878]	5.75 [.226]

所有尺寸都是标称尺寸。如果要了解更多信息以及带有2D产品视图的3D模型，请访问www.kollmorgen.com/kbm

KBM 14性能曲线

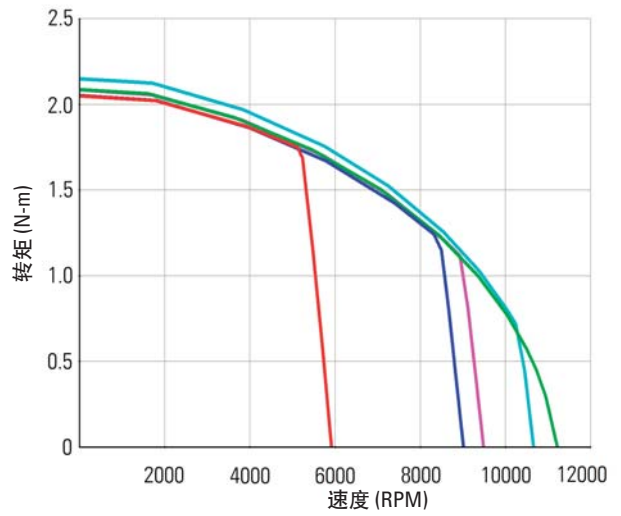
采用推荐的AKD伺服驱动器和正弦换向，在25℃环境中的130℃升温连续负荷能力

KBM(S)-14x01连续转矩



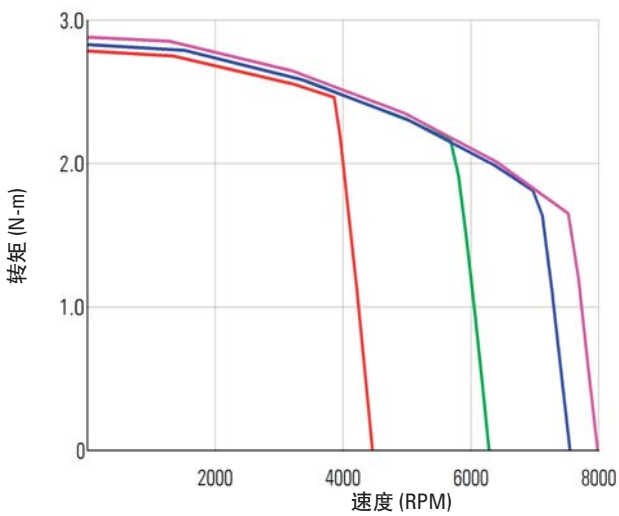
— A 绕组 480 V — B 绕组 400 V — C 绕组 240V

KBM(S)-14x02连续转矩



— A 绕组 480 V — B 绕组 480 V — C 绕组 480V — D 绕组 240 V

KBM(S)-14x03连续转矩



— A 绕组 480 V — B 绕组 480V — B 绕组 400V — C 绕组 240V

KBM 14性能数据

KBM(S)无框电机系列

KBM(S)-14XXX性能数据和电机参数														
电机参数	符号	单位	KBM(S)-14X01-X			KBM(S)-14X02-X				KBM(S)-14X03-X				
			A	B	C	A	B	C	D	A	B	C		
在25°C环境温度下的连续失速转矩 (1)	T _c	N-m	1.22	1.25	1.21	2.08	2.08	2.11	2.17	2.82	2.87	2.92		
		lb-ft	0.897	0.919	0.890	1.53	1.53	1.56	1.60	2.08	2.12	2.15		
连续电流	I _c	Arms	1.53	3.25	6.25	1.59	2.42	3.10	5.97	1.64	2.81	6.04		
峰值失速转矩 (绕组温度25°C)	T _p	N-m	3.28	3.43	3.59	6.67	6.83	6.98	7.31	10.1	10.5	10.5		
		lb-ft	2.42	2.53	2.65	4.92	5.04	5.15	5.39	7.46	7.72	7.76		
峰值电流	I _p	Arms	4.32	9.63	19.4	5.39	8.57	10.9	21.8	6.12	10.9	24.5		
在25°C环境温度下的额定连续输出功率 (1)	P Rated	Watts	735	700	915	845	1000	585	1000	975	875	1215	1175	1230
	HP Rated	HP	0.986	0.956	1.22	1.13	1.35	0.786	1.34	1.30	1.18	1.63	1.58	1.65
额定功率下的速度	N Rated	RPM	7950	12000	13500	4900	7700	10250	8000	8900	3600	6500	5225	6600
转矩系数 (2)	K _t	N-m / Arms	0.815	0.394	0.199	1.34	0.882	0.699	0.374	1.78	1.05	0.498		
		lb-ft / Arms	0.601	0.290	0.147	0.990	0.650	0.516	0.276	1.31	0.776	0.367		
反电动势常数 (3)	K _b	Vpk / kRPM	69.7	33.6	17.0	115	75.4	59.8	31.9	152	90.0	42.6		
电机常数	K _m	N-m/√watt	0.144	0.148	0.143	0.225	0.224	0.227	0.235	2.79	2.79	2.87		
		lb-ft / √watt	0.106	0.109	0.106	0.166	0.165	0.168	0.173	2.06	2.06	2.12		
电阻 (线—线)	R _m	Ohms	21.4	4.74	1.29	23.8	10.3	6.30	1.69	26.6	9.01	1.96		
电感	L _m	mH	38	8.6	2.4	47	20	13	3.6	54	19	4.1		
惯量 (KBM)	J _m	Kg-m ²	2.41E-5			4.88E-5				7.31E-5				
		lb-ft-s ²	1.78E-5			3.60E-5				5.39E-5				
重量 (KBM)	W _t	Kg	0.898			1.59				2.98				
		lb	1.98			3.50				6.58				
惯量 (KBMS)	J _m	Kg-m ²	3.36E-5			5.56E-5				8.81E-5				
		lb-ft-s ²	2.48E-5			4.10E-5				6.50E-5				
重量 (KBMS)	W _t	Kg	1.00			1.68				3.08				
		lb	2.20			3.70				6.78				
最大静摩擦	T _f	N-m	2.71E-2			4.75E-2				7.73E-2				
		lb-ft	2.00E-2			3.50E-2				5.70E-2				
齿槽摩擦 (峰值间)	T _{coq}	N-m	1.72E-2			3.25E-2				5.78E-2				
		lb-ft	1.27E-2			2.40E-2				4.26E-2				
粘性阻尼	F _i	N-m / kRPM	1.88E-3			2.82E-3				3.76E-3				
		lb-ft / kRPM	1.39E-3			2.08E-3				2.77E-3				
热阻 (4)	TPR	°C / watt	1.11			0.920				0.780				
极数	P	-	8			8				8				
推荐的驱动器	AKD-■-_-_-_-		00307	00607	01206	00307	00307	00607	01206	00307	00307	01206		
额定输出所需电压	Vac Input	VAC	480	400	240	480	480	480	400	240	480	480	400	240
峰值失速转矩 (5) (带有AKD伺服驱动器的电机)	T _p Drive	N-m	3.28	3.43	3.59	6.67	6.83	6.98	6.98	7.31	10.1	9.08	9.08	10.5
		lb-ft	2.42	2.53	2.65	4.92	5.04	5.15	5.15	5.39	7.46	12.3	12.3	7.76

- *注释
- 1) 绕组温度 = 155°C, 在连续失速, 额定输出条件下, 针对性能曲线。
 - 2) 要计算在25°C的无负荷K_t和K_b, 应乘以1.064。
 - 3) 反电动势为峰值 (不是RMS)。
 - 4) TPR假定电机已安装壳体, 并安装到一个10" × 10" × 1/4" 散热器或类似装置上。
 - 5) AKD伺服驱动器电流可能会限制最大转矩, 关于驱动器规格请参见第11页或访问www.kollmorgen.com。

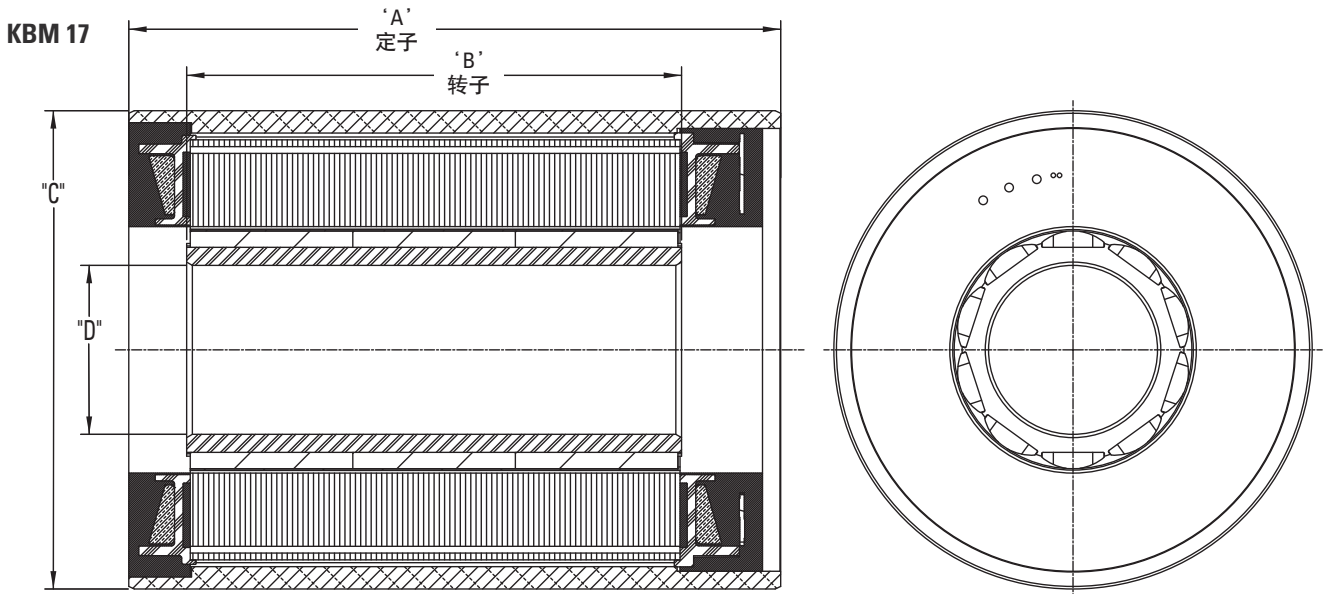
KBM 17无框电机

K B M 1 7

KBM(S)-17系列产品可以以很高的加速度在很大的速度范围内运行。KBM(S)-17采用变化空气间隙来最大限度提高转矩密度和降低齿槽效应，是满足或超越紧凑式无框电机应用需求的理想选择。

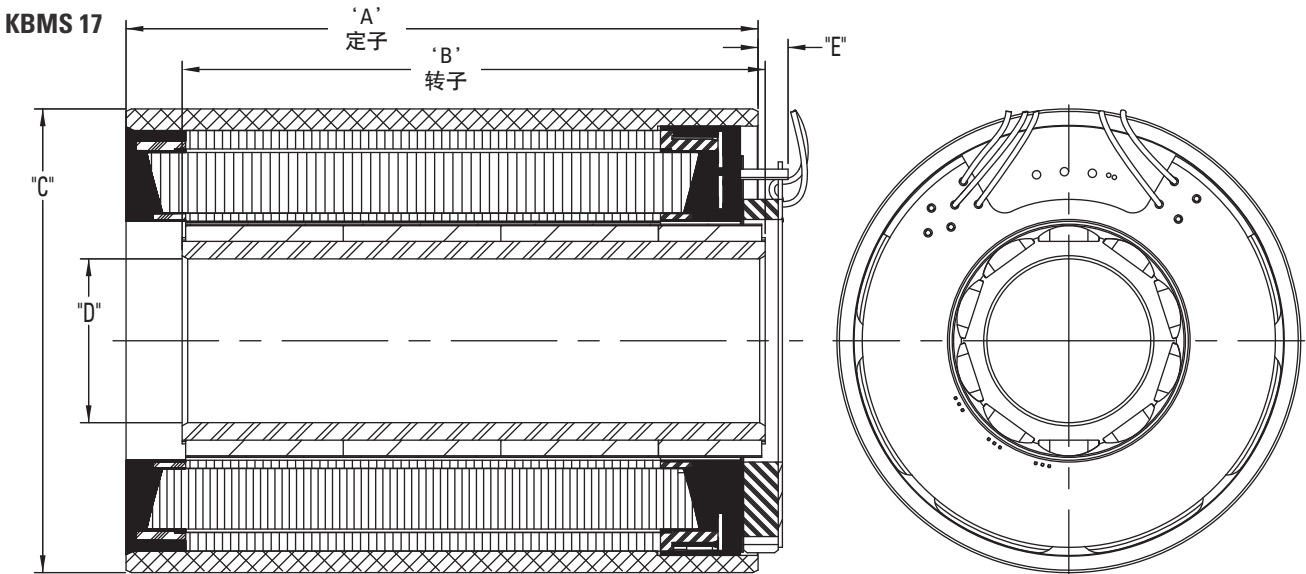


KBM 17外形图



型号	"A" 毫米[英寸]	"B" 毫米[英寸]	Ø "C" 毫米[英寸]	Ø "D" 毫米[英寸]
KBM-17X01	57.80 [2.276]	30.15 [1.187]	84.963 [3.345]	30.010 [1.1815]
KBM-17X02	86.80 [3.417]	59.03 [2.324]	84.963 [3.345]	30.010 [1.1815]
KBM-17X03	115.80 [4.559]	87.91 [3.461]	84.963 [3.345]	30.010 [1.1815]
KBM-17X04	144.80 [5.701]	116.79 [4.598]	84.963 [3.345]	30.010 [1.1815]

所有尺寸都是标称尺寸。如果要了解更多信息以及带有2D产品视图的3D模型，请访问www.kollmorgen.com/kbm



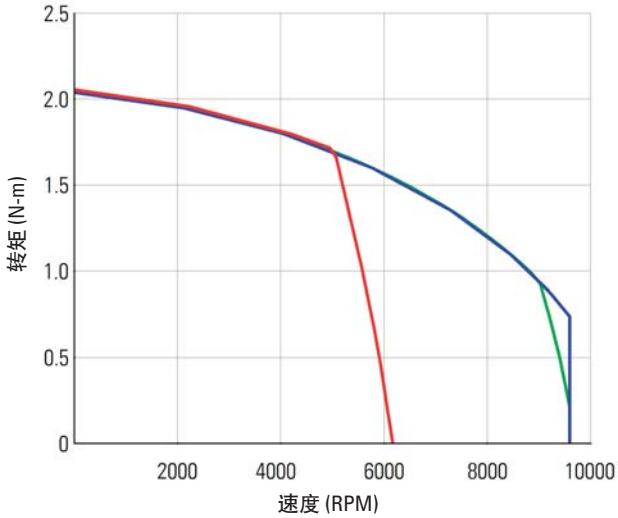
型号	"A" 毫米[英寸]	"B" 毫米[英寸]	Ø "C" 毫米[英寸]	Ø "D" 毫米[英寸]	"E" MAX 毫米[英寸]
KBMS-17X01	57.80 [2.276]	49.07 [1.932]	84.963 [3.345]	30.010 [1.1815]	5.75 [.226]
KBMS-17X02	86.80 [3.417]	77.95 [3.069]	84.963 [3.345]	30.010 [1.1815]	5.75 [.226]
KBMS-17X03	115.80 [4.559]	106.83 [4.206]	84.963 [3.345]	30.010 [1.1815]	5.75 [.226]
KBMS-17X04	144.80 [5.701]	135.71 [5.353]	84.963 [3.345]	30.010 [1.1815]	5.75 [.226]

所有尺寸都是标称尺寸。如果要了解更多信息以及带有2D产品视图的3D模型，请访问www.kollmorgen.com/kbm

KBM 17性能曲线

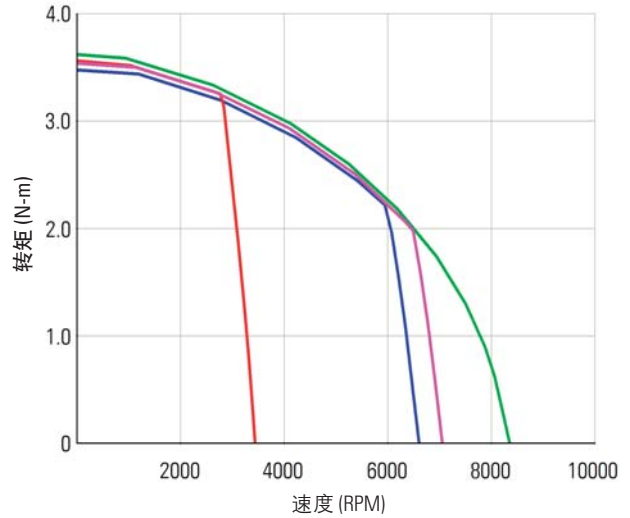
采用推荐的AKD伺服驱动器和正弦换向，在25℃环境中的130℃升温连续负荷能力

KBM(S)-17x01连续转矩



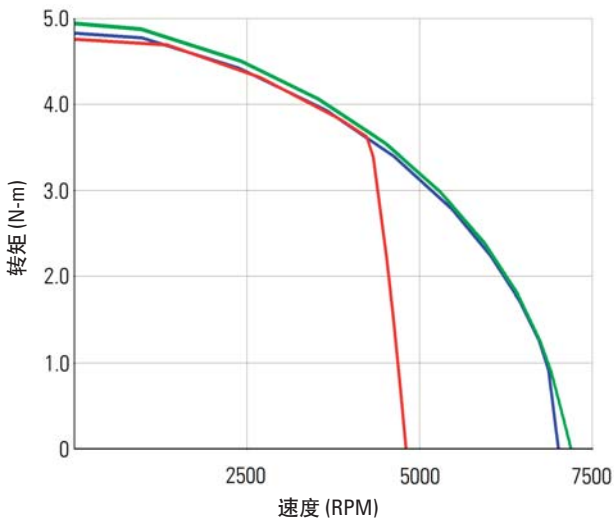
- A 绕组 480 V
- B 绕组 480 V
- B 绕组 400 V / C 绕组 240 V

KBM(S)-17x02连续转矩



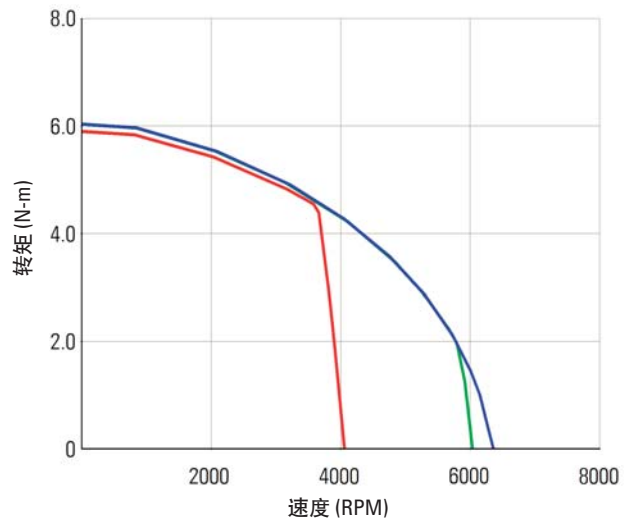
- A 绕组 480 V
- B 绕组 480 V
- C 绕组 400 V
- D 绕组 240 V

KBM(S)-17x03连续转矩



- A 绕组 480 V
- B 绕组 480 V
- C 绕组 400 V / D 绕组 240 V

KBM(S)-17x04连续转矩



- A 绕组 480 V
- B 绕组 480 V / C 绕组 400 V
- D 绕组 240 V

KBM 17性能数据

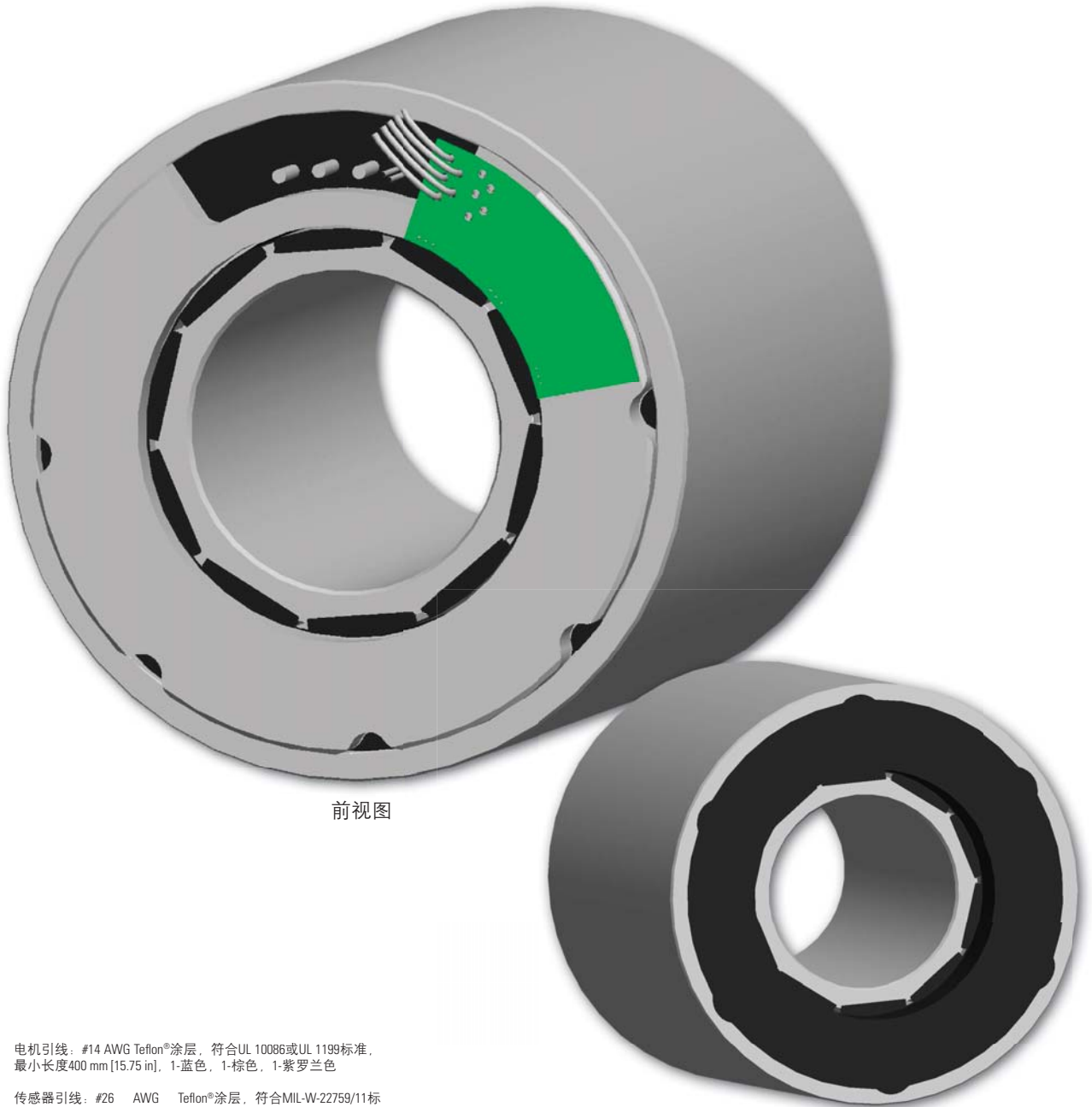
KBM(S)无框电机系列

KBM(S)-17XXX性能数据和电机参数																		
电机参数	符号	单位	KBM(S)-17X01-X				KBM(S)-17X02-X				KBM(S)-17X03-X				KBM(S)-17X04-X			
			A	B	C		A	B	C	D	A	B	C	D	A	B	C	D
在25°C环境温度下的连续失速转矩 (1)	Tc	N-m	2.08	2.06	2.07	3.58	3.52	3.57	3.58	4.89	4.90	5.00	5.00	6.20	6.12	5.90	5.90	
		lb-ft	1.53	1.52	1.53	2.64	2.60	2.64	2.64	3.61	3.62	3.69	3.69	4.57	4.52	4.35	4.35	
连续电流	Ic	Arms	1.65	3.11	6.10	1.59	3.00	5.27	6.25	3.02	5.32	6.14	10.4	3.26	5.53	6.20	9.56	
峰值失速转矩 (绕组温度25°C)	Tp	N-m	5.95	6.14	6.35	12.2	12.3	12.7	12.8	18.5	18.8	18.8	19.0	23.7	23.7	23.7	24.0	
		lb-ft	4.39	4.53	4.68	9.00	9.05	9.38	9.45	13.6	13.9	13.9	14.0	17.5	17.5	17.5	17.7	
峰值电流	Ip	Arms	5.45	10.9	21.8	6.08	12.2	21.9	24.5	13.8	24.4	27.2	48.0	14.5	25.0	28.1	44.0	
在25°C环境温度下的额定连续输出功率 (1)	P Rated	Watts	810	715	955	855	835	1270	790	1290	1440	890	965	1275	1520	1075	975	1550
	HP Rated	HP	1.09	0.958	1.280	1.15	1.12	1.70	1.06	1.73	1.93	1.19	1.29	1.71	2.04	1.44	1.31	2.08
额定功率下的速度	N Rated	RPM	4650	9600	8125	9050	2600	5450	7560	5600	3950	6500	6480	6100	3350	5700	5775	5000
转矩系数 (2)	Kt	N-m / Arms	1.29	0.681	0.355	2.31	1.21	0.709	0.565	1.66	0.948	0.849	0.496	1.96	1.14	1.01	0.661	
		lb-ft / Arms	0.948	0.502	0.262	1.70	0.890	0.523	0.416	1.22	0.699	0.626	0.366	1.45	0.841	0.748	0.487	
反电动势常数 (3)	Kb	Vpk / kRPM	110	58.2	30.4	197	103	60.6	48.3	142	81.1	72.6	42.5	168	97.5	86.8	56.5	
电机常数	Km	N-m/√watt	0.227	0.227	0.232	0.359	0.353	0.365	0.359	0.461	0.462	0.478	0.471	0.544	0.557	0.555	0.557	
		lb-ft/√watt	0.168	0.167	0.171	0.265	0.261	0.270	0.265	0.340	0.341	0.353	0.348	0.401	0.411	0.409	0.411	
电阻 (线—线)	Rm	Ohms	21.3	6.02	1.56	27.5	7.78	2.51	1.65	8.61	2.81	2.10	0.740	8.64	2.80	2.23	0.940	
电感	Lm	mH	66	18	5.0	97	27	9.2	6.0	33	11	8.8	2.9	34	12	9.1	3.8	
惯量 (KBM)	Jm	Kg-m ²	5.12E-5				9.54E-5				1.42E-4				2.03E-4			
		lb-ft-s ²	3.78E-5				7.04E-5				1.05E-4				1.50E-4			
重量 (KBM)	Wt	Kg	1.05				1.87				2.65				3.62			
		lb	2.31				4.12				5.85				7.98			
惯量 (KBMS)	Jm	Kg-m ²	8.62E-5				1.28E-4				1.75E-4				2.40E-4			
		lb-ft-s ²	6.36E-5				9.45E-5				1.29E-4				1.77E-4			
重量 (KBMS)	Wt	Kg	1.16				1.97				2.76				3.72			
		lb	2.55				4.35				6.08				8.20			
最大静摩擦	Tf	N-m	4.23E-2				7.59E-2				.130				.165			
		lb-ft	3.12E-2				5.60E-2				9.60E-2				.122			
齿槽摩擦 (峰值间)	Tcog	N-m	3.19E-2				5.61E-2				.102				.127			
		lb-ft	2.35E-2				4.14E-2				7.50E-2				9.40E-2			
粘性阻尼	Fi	N-m/ kRPM	8.45E-3				1.22E-2				1.60E-2				1.98E-2			
		lb-ft/ kRPM	6.23E-3				9.00E-3				1.18E-2				1.46E-2			
热阻 (4)	TPR	°C / watt	0.970				0.800				0.700				0.650			
极数	P	-	10				10				10				10			
推荐的驱动器	AKD-■	---	00307	00607	01206	00307	00307	00607	01206	00607	00607	01207	01206	00607	00607	01207	01206	
在额定输出下所需的电压	Vac Input	VAC	480	480	400	240	480	480	400	240	480	480	400	240	480	480	400	240
峰值失速转矩 (5) (带有AKD伺服驱动器的电机)	Tp Drive	N-m	5.95	6.14	6.14	6.35	12.2	9.90	11.1	12.8	18.5	14.6	18.8	14.0	23.7	19.5	23.7	18.4
		lb-ft	4.39	4.53	4.53	4.68	9.00	7.30	8.18	9.45	13.6	10.8	13.9	10.3	17.5	14.4	17.5	13.6

- *注释
- 1) 绕组温度 = 155°C，在连续失速，额定输出条件下，针对性能曲线。
 - 2) 要计算在25°C的无负荷Kt和Kb，应乘以1.064。
 - 3) 反电动势为峰值（不是RMS）。
 - 4) TPR假定电机已安装壳体，并安装到一个10" × 10" × 1/4" 散热器或类似装置上。
 - 5) AKD伺服驱动器电流可能会限制最大转矩，关于驱动器规格请参见第11页或访问www.kollmorgen.com。

KBM 25无框电机

KBM(S)-25系列产品可以以很高的加速度在很大的速度范围内运行。KBM(S)-25采用变化空气间隙来最大限度提高转矩密度和降低齿槽效应，是满足或超越紧凑式无框电机应用需求的理想选择。

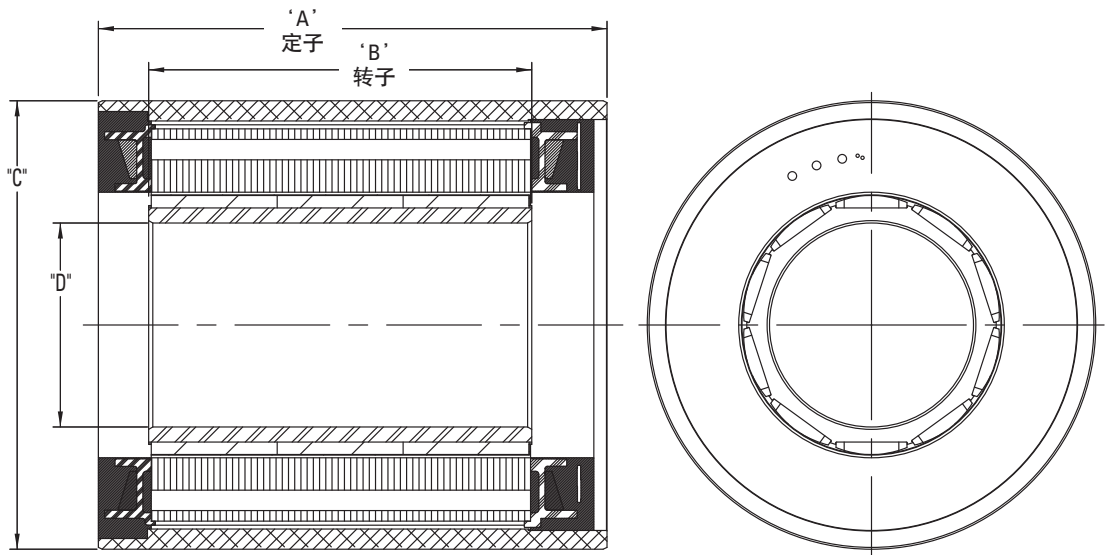


电机引线：#14 AWG Teflon®涂层，符合UL 10086或UL 1199标准，
最小长度400 mm [15.75 in]，1-蓝色，1-棕色，1-紫罗兰色

传感器引线：#26 AWG Teflon®涂层，符合MIL-W-22759/11标准，
最小长度400 mm [15.75 in]，1-蓝色，1-橙色，1-棕色，1-绿色，1-黄色

KBM 25外形图

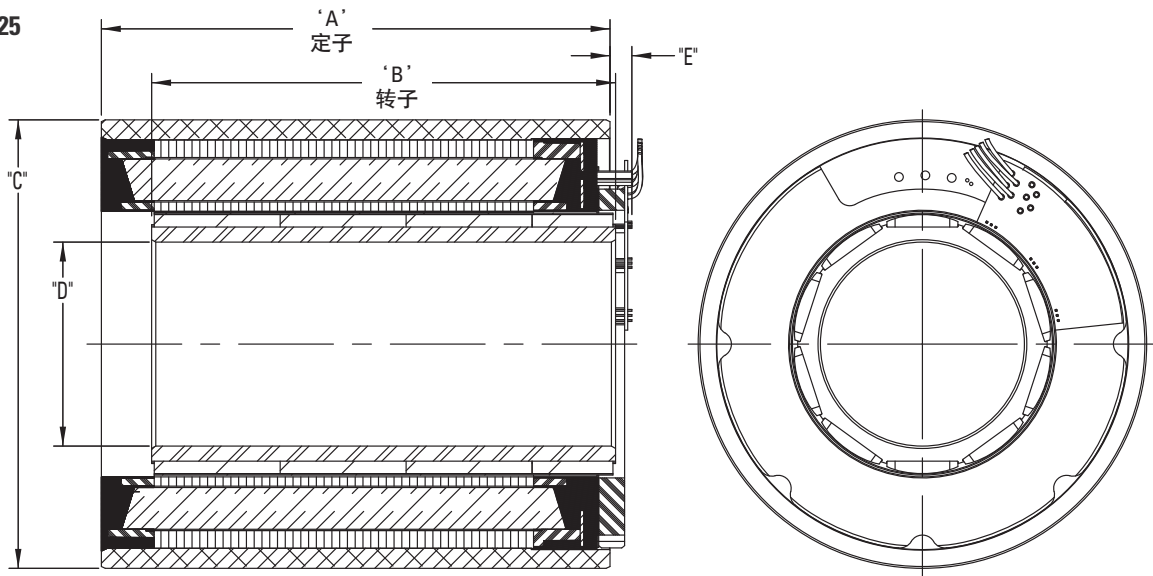
KBM 25



型号	"A" 毫米[英寸]	"B" 毫米[英寸]	∅ "C" 毫米[英寸]	∅ "D" 毫米[英寸]
KBM-25X01	62.70 [2.469]	32.16 [1.266]	109.965 [4.3293]	50.012 [1.9689]
KBM-25X02	93.70 [3.689]	63.05 [2.482]	109.965 [4.3293]	50.012 [1.9689]
KBM-25X03	124.70 [4.909]	93.93 [3.698]	109.965 [4.3293]	50.012 [1.9689]
KBM-25X04	155.70 [6.130]	124.82 [4.914]	109.965 [4.3293]	50.012 [1.9689]

所有尺寸都是标称尺寸。如果要了解更多信息以及带有2D产品视图的3D模型，请访问www.kollmorgen.com/kbm

KBMS 25



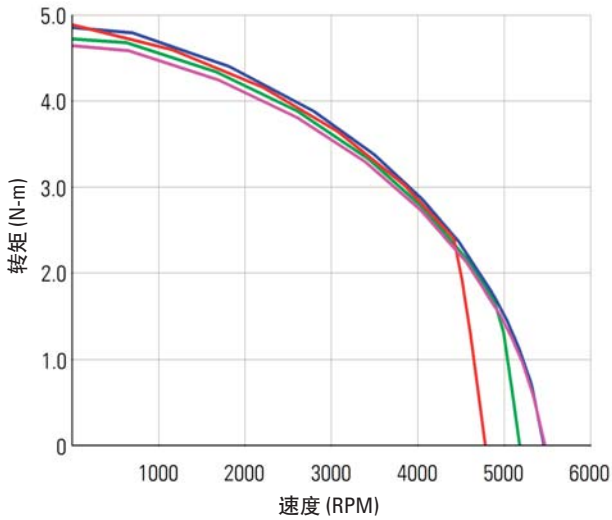
型号	"A" 毫米[英寸]	"B" 毫米[英寸]	∅ "C" 毫米[英寸]	∅ "D" 毫米[英寸]	"E" MAX 毫米[英寸]
KBMS-25X01	62.70 [2.469]	51.97 [2.046]	109.965 [4.3293]	50.012 [1.9689]	5.75 [.226]
KBMS-25X02	93.70 [3.689]	82.86 [3.262]	109.965 [4.3293]	50.012 [1.9689]	5.75 [.226]
KBMS-25X03	124.70 [4.909]	113.74 [4.478]	109.965 [4.3293]	50.012 [1.9689]	5.75 [.226]
KBMS-25X04	155.70 [6.130]	144.63 [5.694]	109.965 [4.3293]	50.012 [1.9689]	5.75 [.226]

所有尺寸都是标称尺寸。如果要了解更多信息以及带有2D产品视图的3D模型，请访问www.kollmorgen.com/kbm

KBM 25性能曲线

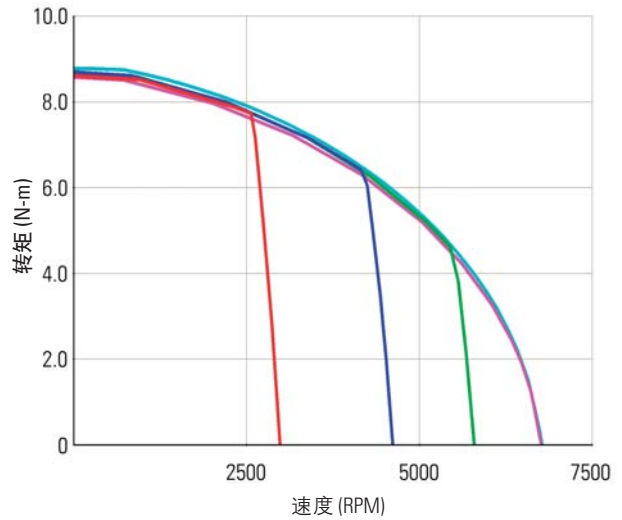
采用推荐的AKD伺服驱动器和正弦换向，在25℃环境中的130℃升温连续负荷能力

KBM(S)-25x01连续转矩



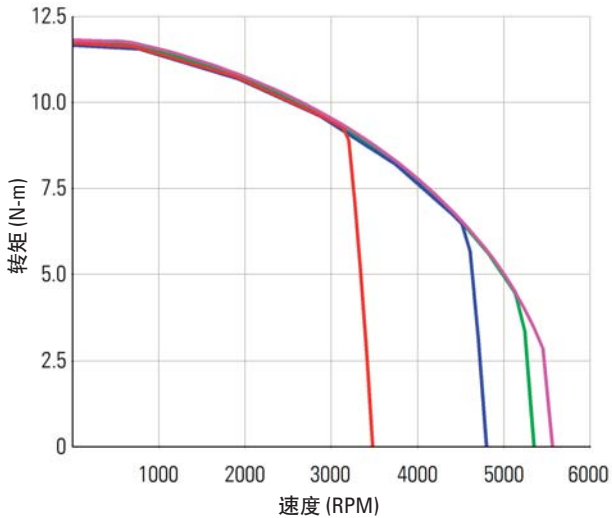
- A 绕组480 V
- B 绕组400 V
- C 绕组240 V
- D 绕组240 V

KBM(S)-25x02连续转矩



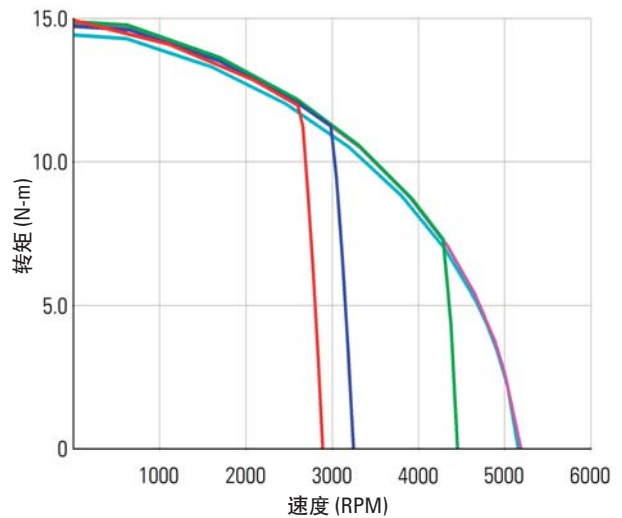
- A 绕组480 V
- B 绕组480 V
- C 绕组480 V
- D 绕组400 V
- E 绕组400 V

KBM(S)-25x03连续转矩



- A 绕组480 V
- B 绕组480 V
- C 绕组480 V
- D 绕组400 V

KBM(S)-25x04连续转矩



- A 绕组480 V
- B 绕组480 V
- C 绕组480 V
- D 绕组480 V
- E 绕组400 V

KBM 25性能数据

KBM(S)无框电机系列

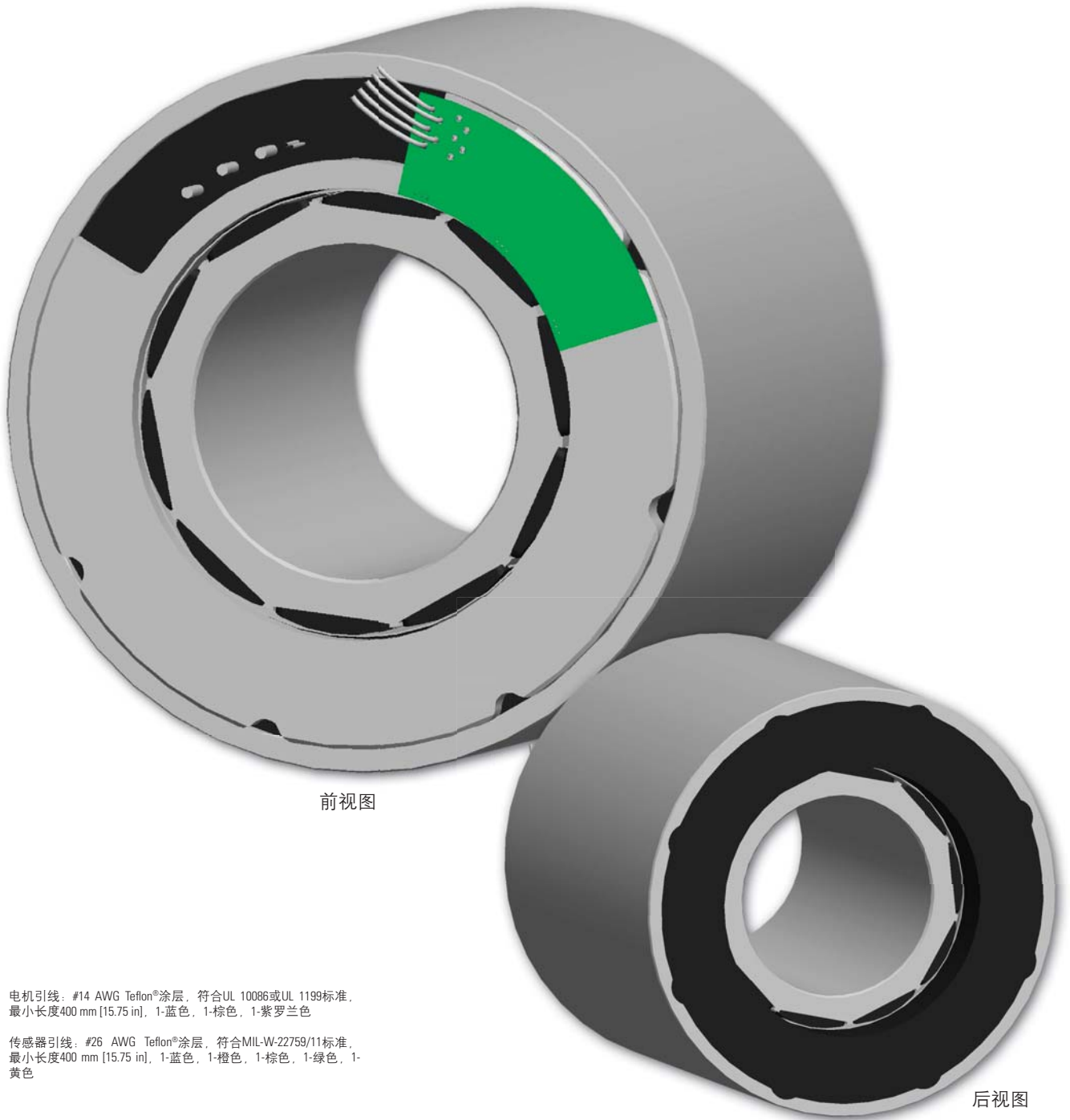
KBM(S)-25XXX性能数据和电机参数																				
电机参数	符号	单位	KBM(S)-25X01-X				KBM(S)-25X02-X					KBM(S)-25X03-X				KBM(S)-25X04-X				
			A	B	C	D	A	B	C	D	E	A	B	C	D	A	B	C	D	E
在25°C环境温度下的连续失速转矩 (1)	Tc	N-m	4.90	4.96	4.85	4.75	8.70	8.75	8.75	8.62	8.85	11.9	11.9	11.9	11.9	14.8	14.9	15.0	14.9	14.6
		lb-ft	3.62	3.66	3.58	3.50	6.42	6.45	6.45	6.36	6.53	8.75	8.75	8.75	8.80	10.9	11.0	11.1	11.0	10.8
连续电流	Ic	Arms	3.10	5.34	6.45	7.95	3.33	5.18	6.50	8.00	10.2	5.30	7.27	8.20	10.2	5.50	6.25	8.70	10.7	12.8
峰值失速转矩 (绕组温度25°C)	Tp	N-m	14.4	14.6	15.0	14.9	29.4	29.7	29.7	29.8	29.8	42.2	42.3	42.4	42.6	54.4	53.8	54.4	54.8	53.8
		lb-ft	10.6	10.8	11.1	11.0	21.7	21.9	21.9	22.0	22.0	31.1	31.2	31.3	31.4	40.1	39.7	40.1	40.4	39.7
峰值电流	Ip	Arms	10.9	19.3	27.6	34.3	13.9	22.0	27.8	35.1	43.3	23.9	33.0	37.0	47.0	25.0	27.5	38.5	48.5	62.5
在25°C环境温度下的额定连续输出功率 (1)	P Rated	Watts	1110	730	1025	1100	1765	2545	2535	1790	1850	2700	2890	2585	2605	2865	3090	3255	1990	1940
	HP Rated	HP	1.49	0.979	1.37	1.42	2.37	3.41	3.40	2.40	2.48	3.62	3.87	3.47	3.49	3.84	4.14	4.36	2.67	2.60
额定功率下的速度	N Rated	RPM	3800	4900	4225	4000	2300	4000	5000	6000	6000	2900	4150	4725	2700	2400	2700	3850	4700	4700
转矩系数 (2)	Kt	N-m / Arms	1.66	0.950	0.766	0.613	2.67	1.73	1.38	1.11	0.890	2.29	1.66	1.49	1.19	2.76	2.46	1.79	1.44	1.08
		lb-ft / Arms	1.22	0.701	0.565	0.452	1.97	1.27	1.02	0.818	0.656	1.69	1.22	1.10	0.881	2.03	1.81	1.32	1.06	0.799
反电动势常数 (3)	Kb	Vpk / kRPM	142	81.2	65.5	52.4	229	148	118	94.8	76.1	196	142	127	102	236	210	153	123	92.6
电机常数	Km	N-m/√watt	0.452	0.458	0.445	0.439	0.729	0.733	0.733	0.723	0.742	0.939	0.936	0.944	0.947	1.11	1.12	1.13	1.13	1.10
		lb-ft / √watt	0.334	0.338	0.328	0.324	0.538	0.541	0.541	0.533	0.547	0.693	0.690	0.696	0.698	0.822	0.827	0.834	0.832	0.809
电阻 (线-线)	Rm	Ohms	8.98	2.87	1.97	1.30	8.96	3.70	2.35	1.57	0.960	3.97	2.10	1.66	1.06	4.08	3.20	1.66	1.08	0.650
电感	Lm	mH	37	12	7.9	5.2	45	19	12	7.8	5.0	21	11	9.1	5.7	23	18	10	6.2	3.5
惯量 (KBM)	Jm	Kg-m ²	2.66E-4				5.15E-4					7.66E-4				1.02E-3				
		lb-ft-s ²	1.96E-4				3.80E-4					5.65E-4				7.50E-4				
重量 (KBM)	Wt	Kg	1.79				3.27					4.72				6.17				
		lb	3.95				7.22					10.4				13.6				
惯量 (KBMS)	Jm	Kg-m ²	4.34E-4				6.78E-4					9.31E-4				1.18E-3				
		lb-ft-s ²	3.20E-4				5.00E-4					6.87E-4				8.72E-4				
重量 (KBMS)	Wt	Kg	2.02				3.50					4.90				6.35				
		lb	4.45				7.72					10.8				14.0				
最大静摩擦	Tf	N-m	9.25E-2				0.163					0.226				0.289				
		lb-ft	6.82E-2				0.120					0.167				0.213				
齿槽摩擦 (峰值间)	Tcog	N-m	7.61E-2				0.132					0.183				0.230				
		lb-ft	5.61E-2				9.70E-2					0.135				0.170				
粘性阻尼	Fi	N-m/ kRPM	3.09E-2				3.95E-2					5.19E-2				5.74E-2				
		lb-ft / kRPM	2.28E-2				2.91E-2					3.83E-2				4.23E-2				
热阻 (4)	TPR	°C / watt	0.680				0.560					0.500				0.450				
极数	P	-	10				10					10				10				
推荐的驱动器	AKD-■		00607	00607	01206	01206	00607	00607	01207	01207	01207	00607	01207	01207	01206	00607	01207	01207	01207	02407
在额定输出下所需的电压	Vac Input	VAC	480	400	240	240	480	480	480	480	400	480	480	480	240	480	480	480	480	400
峰值失速转矩 (5) (带有AKD伺服驱动器的电机)	Tp Drive	N-m	14.4	14.0	15.0	13.8	29.4	26.2	29.7	27.6	23.0	36.0	41.5	38.3	32.0	44.0	53.8	47.0	39.5	45.0
		lb-ft	10.6	10.3	11.1	10.2	21.7	19.3	21.9	20.4	17.0	26.6	30.6	28.2	23.6	32.5	39.7	34.7	29.1	33.2

*注释 1) 绕组温度 = 155°C, 在连续失速, 额定输出条件下, 针对性能曲线。
 2) 要计算在25°C的无负荷Kt和Kb, 应乘以1.064。
 3) 反电动势为峰值 (不是RMS)。
 4) TPR假定电机已安装壳体, 并安装到一个12" × 12" × 1/2" 散热器或类似装置上。
 5) AKD伺服驱动器电流可能会限制最大扭矩, 关于驱动器规格请参见第11页或访问www.kollmorgen.com。

KBM 35无框电机

K B M 3 5

KBM(S)-35系列产品可以以很高的加速度在很大的速度范围内运行。KBM(S)-35采用变化空气间隙来最大限度提高转矩密度和降低齿槽效应，是满足或超越紧凑式无框电机应用需求的理想选择。

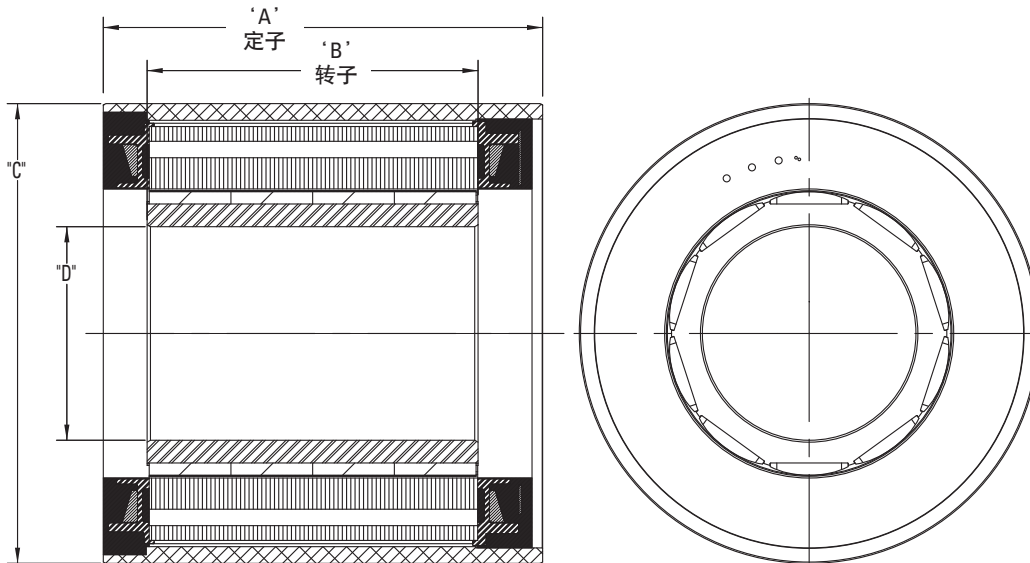


电机引线: #14 AWG Teflon®涂层, 符合UL 10086或UL 1199标准,
最小长度400 mm [15.75 in], 1-蓝色, 1-棕色, 1-紫罗兰色

传感器引线: #26 AWG Teflon®涂层, 符合MIL-W-22759/11标准,
最小长度400 mm [15.75 in], 1-蓝色, 1-橙色, 1-棕色, 1-绿色, 1-黄色

KBM 35外形图

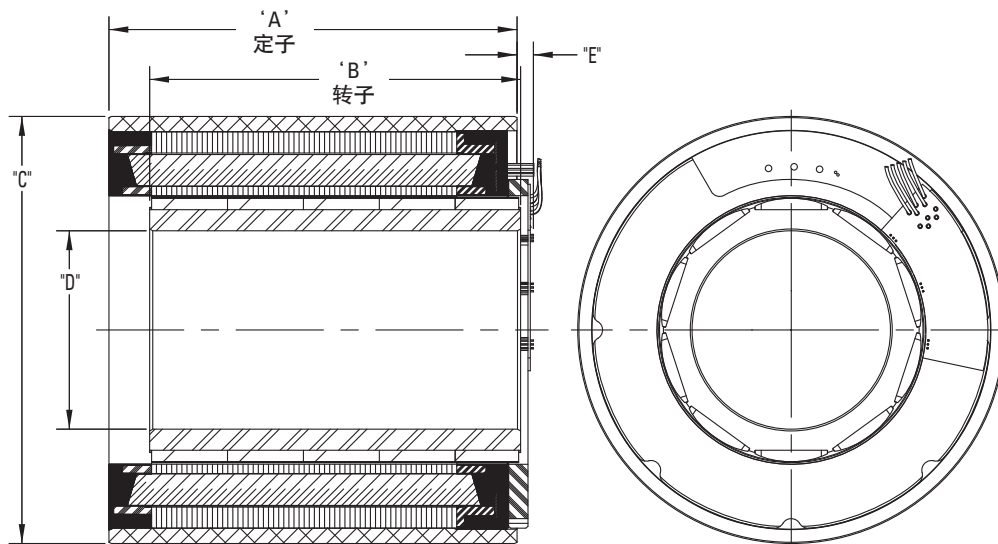
KBM 35



型号	"A" 毫米[英寸]	"B" 毫米[英寸]	∅ "C"毫米[英寸]	∅ "D" 毫米[英寸]
KBM-35X01	83.74 [3.297]	51.00 [2.008]	139.956 [5.5101]	65.012 [2.5595]
KBM-35X02	108.74 [4.281]	75.87 [2.987]	139.956 [5.5101]	65.012 [2.5595]
KBM-35X03	133.74 [5.265]	100.74 [3.966]	139.956 [5.5101]	65.012 [2.5595]
KBM-35X04	158.74 [6.250]	125.60 [4.945]	139.956 [5.5101]	65.012 [2.5595]

所有尺寸都是标称尺寸。如果要了解更多信息以及带有2D产品视图的3D模型，请访问www.kollmorgen.com/kbm

KBMS 35



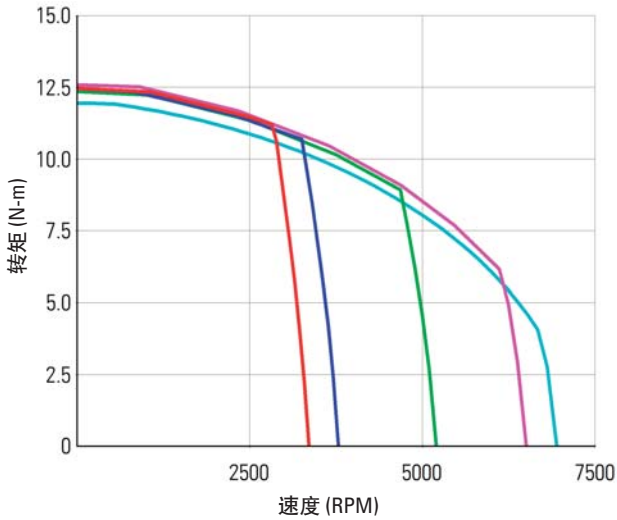
型号	"A" 毫米[英寸]	"B" 毫米[英寸]	∅ "C"毫米[英寸]	∅ "D" 毫米[英寸]	"E" MAX 毫米[英寸]
KBMS-35X01	83.74 [3.297]	71.83 [2.828]	139.956 [5.5101]	65.012 [2.5595]	5.75 [.226]
KBMS-35X02	108.74 [4.281]	96.70 [3.807]	139.956 [5.5101]	65.012 [2.5595]	5.75 [.226]
KBMS-35X03	133.74 [5.265]	121.56 [4.786]	139.956 [5.5101]	65.012 [2.5595]	5.75 [.226]
KBMS-35X04	158.74 [6.250]	146.43 [5.765]	139.956 [5.5101]	65.012 [2.5595]	5.75 [.226]

所有尺寸都是标称尺寸。如果要了解更多信息以及带有2D产品视图的3D模型，请访问www.kollmorgen.com/kbm

KBM 35性能曲线

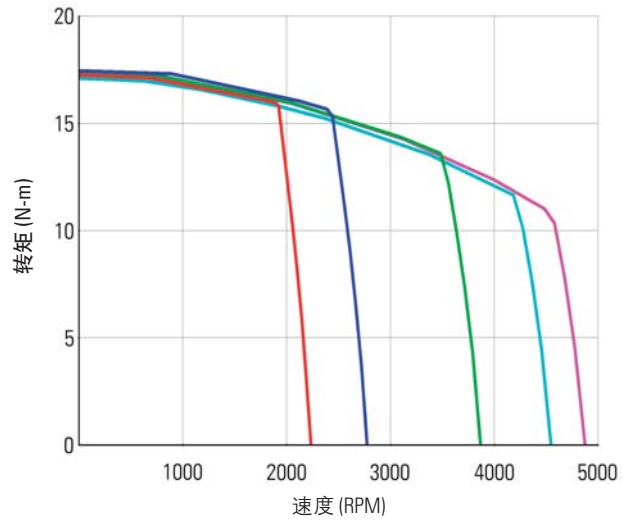
采用推荐的AKD伺服驱动器和正弦换向，在25℃环境中的130℃升温连续负荷能力

KBM(S)-35x01连续转矩



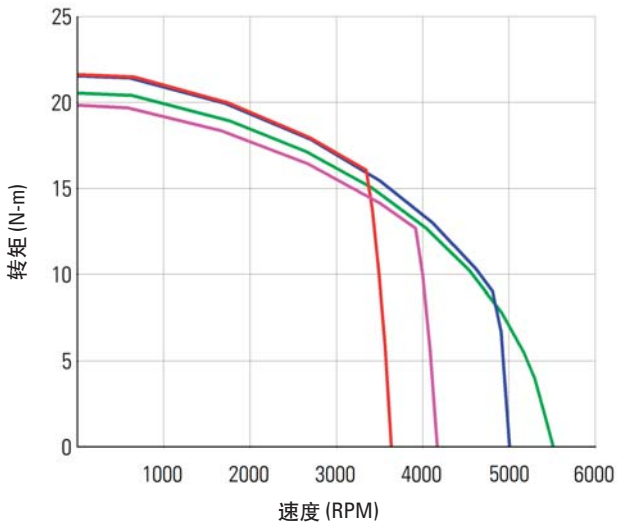
— A 绕组480 V — B 绕组480 V — C 绕组480 V
— D 绕组480 V — E 绕组400 V

KBM(S)-35x02连续转矩



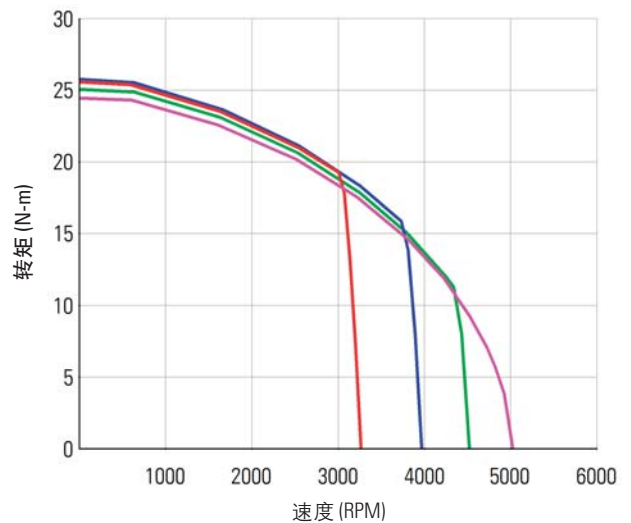
— A 绕组480 V — B 绕组480 V — C 绕组480 V
— D 绕组480 V — E 绕组400 V

KBM(S)-35x03连续转矩



— A 绕组480 V — B 绕组480 V — C 绕组400 V
— D 绕组240 V

KBM(S)-35x04连续转矩



— A 绕组480 V — B 绕组480 V — C 绕组480 V
— D 绕组400 V

KBM 35性能数据

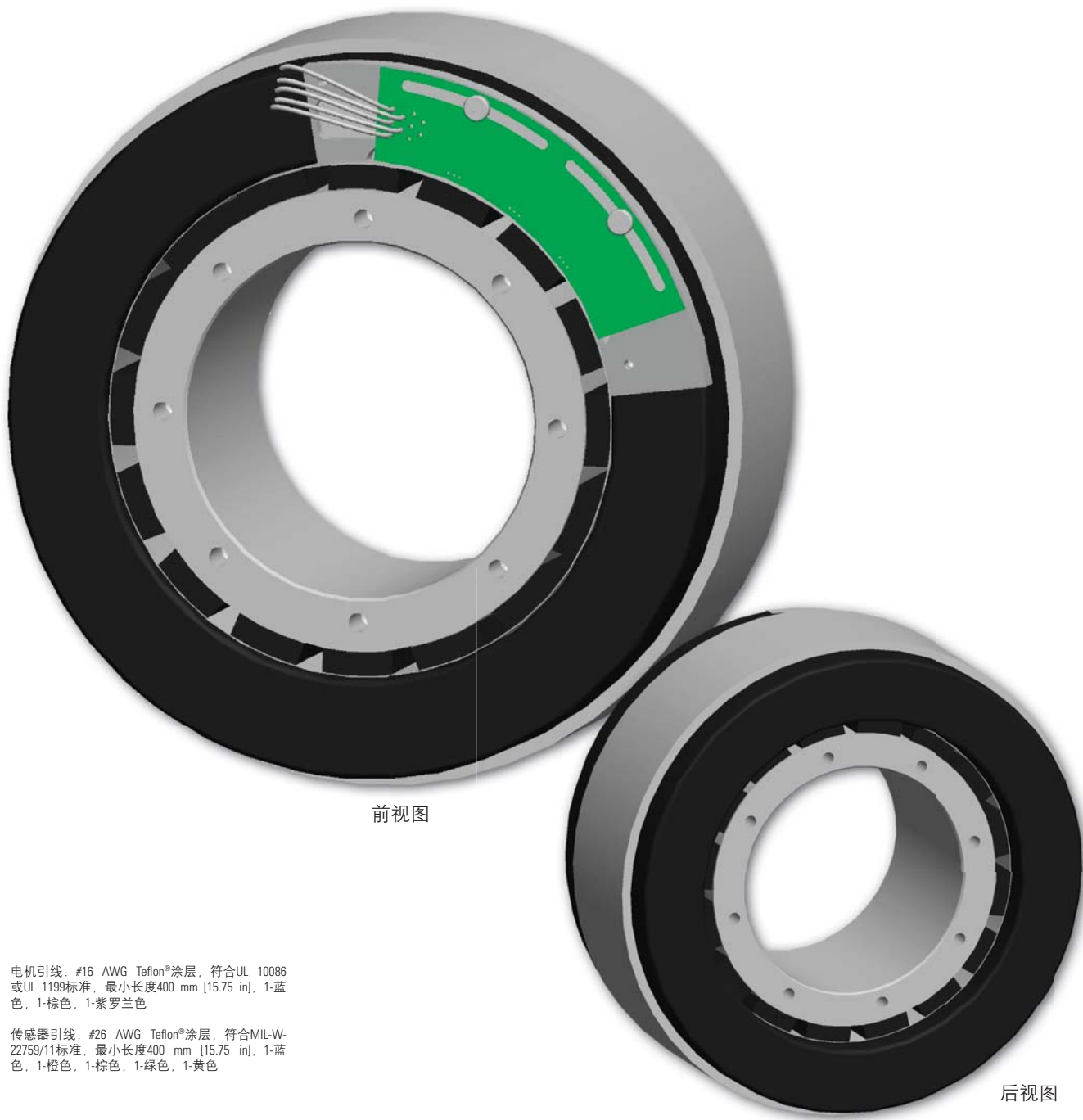
KBM(S)无框电机系列

KBM(S)-35XXX性能数据和电机参数																				
电机参数	符号	单位	KBM(S)-35X01-X					KBM(S)-35X02-X					KBM(S)-35X03-X				KBM(S)-35X04-X			
			A	B	C	D	E	A	B	C	D	E	A	B	C	D	A	B	C	D
在25°C环境温度下的连续失速转矩(1)	Tc	N-m	12.6	12.7	12.4	12.7	12.2	17.3	17.6	17.5	17.1	17.1	21.8	21.7	20.7	20.0	25.6	25.9	25.3	24.7
		lb-ft	9.26	9.34	9.15	9.34	9.00	12.8	13.0	12.9	12.9	12.6	16.1	16.0	15.3	14.8	18.9	19.1	18.7	18.2
连续电流	Ic	Arms	5.41	6.10	8.32	10.6	12.9	4.97	6.30	8.70	10.9	12.1	10.2	14.0	20.2	21.5	10.9	13.3	14.7	19.2
峰值失速转矩(绕组温度25°C)	Tp	N-m	40.9	40.8	41.1	41.2	41.1	58.8	58.8	59.2	59.4	59.4	76.1	76.6	75.2	75.7	92.3	93.0	93.0	91.5
		lb-ft	30.1	30.1	30.3	30.4	30.3	43.4	43.4	43.7	43.8	43.8	56.1	56.5	55.5	55.8	68.1	68.6	68.6	67.5
峰值电流	Ip	Arms	21.9	24.5	34.7	43.5	55.4	22.5	28.0	39.2	49.5	55.4	46.1	64.0	93.1	104	49.0	61.0	68.0	89.0
在25°C环境温度下的额定连续输出功率(1)	P Rated	Watts	2970	3100	3885	3750	3200	2750	3415	4395	4750	4610	5025	5160	2985	4735	5400	5750	4870	4500
	HP Rated	HP	3.98	4.16	5.21	5.03	4.29	3.69	4.58	5.89	6.37	6.18	6.74	6.92	4.00	6.35	7.24	7.71	6.53	6.03
额定功率下的速度	N Rated	RPM	2700	2900	4200	5800	6125	1750	2200	3200	4300	3765	3100	4800	5000	3400	2800	3400	4150	4250
转矩系数(2)	Kt	N-m/Arms	2.37	2.11	1.53	1.23	0.956	3.55	2.87	2.05	1.64	1.46	2.19	1.59	1.05	.956	2.44	2.01	1.76	1.32
		lb-ft/Arms	1.75	1.55	1.13	0.904	0.705	2.62	2.12	1.51	1.21	1.08	1.62	1.17	0.776	0.705	1.80	1.48	1.30	0.975
反电动势常数(3)	Kb	Vpk/kRPM	203	180	131	105	81.8	304	246	175	140	125	187	136	90.0	81.8	208	172	151	113
电机常数	Km	N-m/√watt	0.954	0.947	0.946	0.963	0.908	1.24	1.27	1.25	1.25	1.23	1.51	1.50	1.43	1.38	1.71	1.73	1.68	1.65
		lb-ft/√watt	0.704	0.699	0.698	0.710	0.670	0.912	0.934	0.921	0.923	0.908	1.11	1.11	1.06	1.02	1.26	1.28	1.24	1.21
电阻(线—线)	Rm	Ohms	4.13	3.30	1.75	1.08	0.740	5.50	3.43	1.80	1.14	0.940	1.41	0.750	0.360	0.320	1.35	0.900	0.730	0.430
电感	Lm	mH	32	25	13	8.5	5.4	44	28	15	9.3	7.4	12	6.2	2.8	2.3	11	7.6	6.1	3.4
惯量(KBM)	Jm	Kg-m ²	1.52E-3					2.28E-3					3.04E-3				3.81E-3			
		lb-ft-s ²	1.12E-3					1.68E-3					2.24E-3				2.81E-3			
重量(KBM)	Wt	Kg	4.68					6.76					8.80				10.9			
		lb	10.3					14.9					19.4				24.0			
惯量(KBMS)	Jm	Kg-m ²	2.17E-3					2.94E-3					3.70E-3				4.46E-3			
		lb-ft-s ²	1.60E-3					2.17E-3					2.73E-3				3.29E-3			
重量(KBMS)	Wt	Kg	5.17					7.21					9.34				11.3			
		lb	11.4					15.9					20.6				25.0			
最大静摩擦	Tf	N-m	0.247					0.346					0.450				0.598			
		lb-ft	0.182					0.255					0.332				0.441			
齿槽摩擦(峰值间)	Tcog	N-m	0.197					0.271					0.338				0.399			
		lb-ft	0.145					0.200					0.249				0.294			
粘性阻尼	Fi	N-m/kRPM	3.76E-2					5.99E-2					7.51E-2				9.40E-2			
		lb-ft/kRPM	2.77E-2					4.42E-2					5.54E-2				6.93E-2			
热阻(4)	TPR	°C/watt	0.460					0.410					0.380				0.350			
极数	P	-	10					10					10				10			
推荐的驱动器	AKD-■	_____	00607	01207	01207	01207	02407	00607	01207	01207	01207	02407	01207	02407	02407	02406	01207	02407	02407	02407
在额定输出下所需的电压	Vac Input	VAC	480	480	480	480	400	480	480	480	480	400	480	480	400	240	480	480	480	400
峰值失速转矩(5) (带有AKD伺服驱动器的电机)	Tp Drive	N-m	37.5	40.8	40.9	34.1	36.3	57.4	58.8	56.0	46.0	55.0	61.6	70.0	49.0	45.0	71.0	87.5	79.0	61.0
		lb-ft	27.7	30.1	30.2	25.1	26.8	42.3	43.4	41.3	33.9	40.6	45.4	51.6	36.1	33.2	52.4	64.5	58.3	45.0

*注释 1) 绕组温度 = 155°C, 在连续失速, 额定输出条件下, 针对性能曲线。
 2) 要计算在25°C的无负荷Kt和Kb, 应乘以1.064。
 3) 反电动势为峰值(不是RMS)。
 4) TPR假定电机已安装壳体, 并安装到一个18" × 18" × 1/2" 散热器或类似装置上。
 5) AKD伺服驱动器电流可能会限制最大转矩, 关于驱动器规格请参见第11页或访问www.kollmorgen.com。

KBM 43无框电机

KBM(S)-43系列产品提供一种典型的力矩电机外形——直径大，轴向尺寸短。这些电机带有斜槽定子、齿槽效应小，谐波畸变低，旋转非常平稳。此外，KBM(S)-43的极数多，转矩/体积比很高，因而非常适用于需要在低到中速下实现高转矩的直接驱动应用系统。

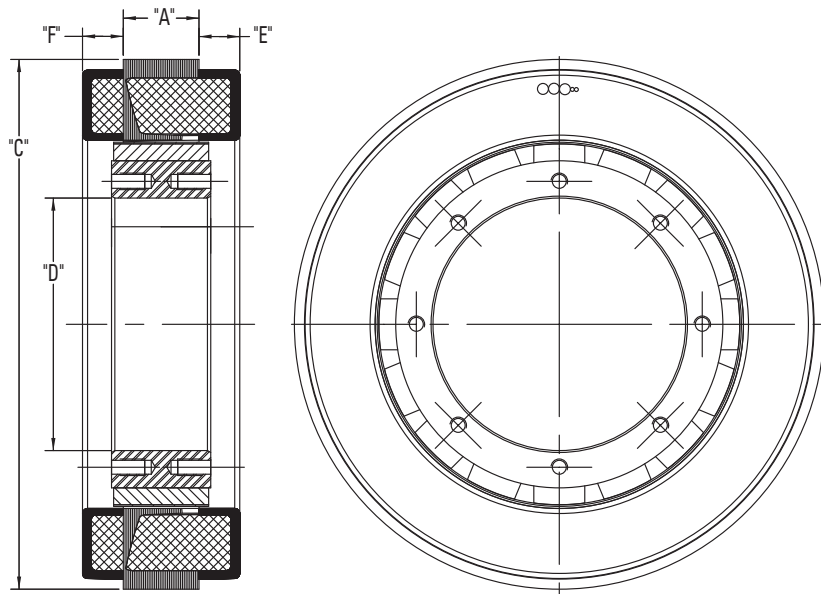


电机引线：#16 AWG Teflon®涂层，符合UL 10086或UL 1199标准，最小长度400 mm [15.75 in]，1-蓝色，1-棕色，1-紫罗兰色

传感器引线：#26 AWG Teflon®涂层，符合MIL-W-22759/11标准，最小长度400 mm [15.75 in]，1-蓝色，1-橙色，1-棕色，1-绿色，1-黄色

KBM 43外形图

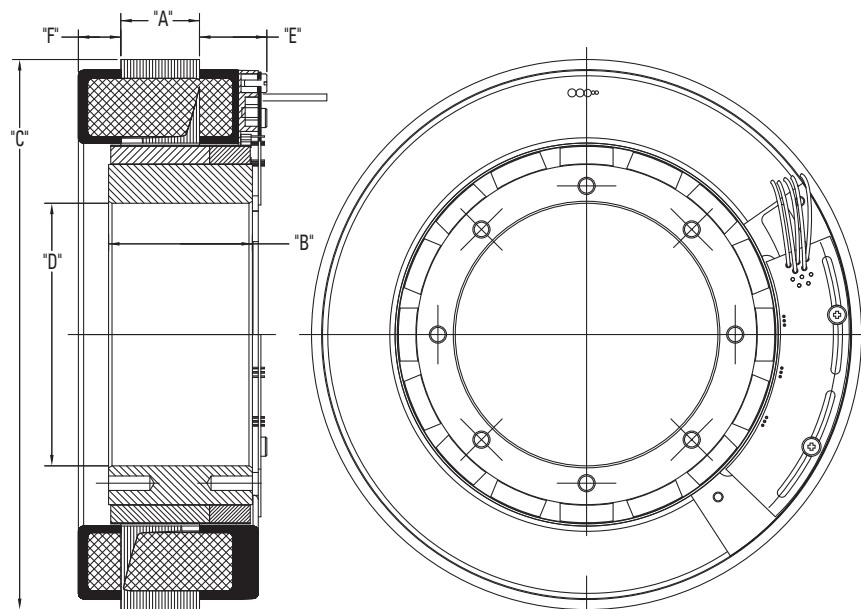
KBM 43



型号	"A" 毫米[英寸]	"B" 毫米[英寸]	∅ "C" 毫米[英寸]	∅ "D" 毫米[英寸]	"E" MAX 毫米[英寸]	"F" MAX 毫米[英寸]
KBM-43X01	11.43 [.450]	18.54 [.730]	159.78 [6.290]	76.28 [3.003]	12.32 [.485]	12.32 [.485]
KBM-43X02	22.86 [.900]	29.97 [1.180]	159.78 [6.290]	76.28 [3.003]	12.32 [.485]	12.32 [.485]
KBM-43X03	45.72 [1.800]	52.83 [2.080]	159.78 [6.290]	76.28 [3.003]	12.32 [.485]	12.32 [.485]

所有尺寸都是标称尺寸。如果要了解更多信息以及带有2D产品视图的3D模型，请访问www.kollmorgen.com/kbm

KBMS 43



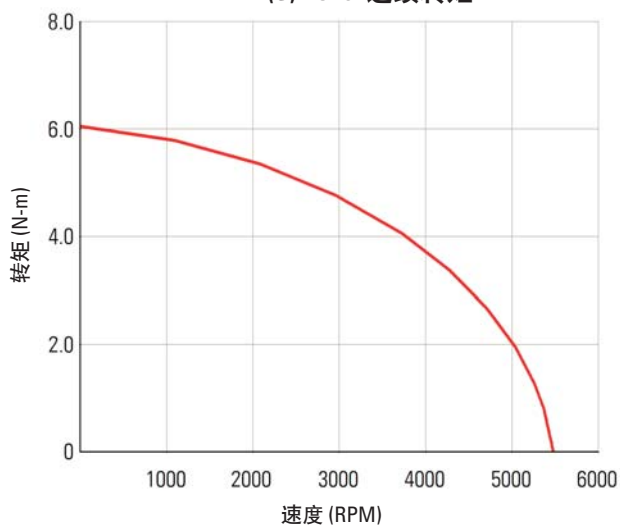
型号	"A" 毫米[英寸]	"B" 毫米[英寸]	∅ "C" 毫米[英寸]	∅ "D" 毫米[英寸]	"E" MAX 毫米[英寸]	"F" MAX 毫米[英寸]
KBMS-43X01	11.43 [.450]	30.35 [1.195]	159.78 [6.290]	76.28 [3.003]	20.32 [.800]	12.32 [.485]
KBMS-43X02	22.86 [.900]	41.78 [1.645]	159.78 [6.290]	76.28 [3.003]	20.32 [.800]	12.32 [.485]
KBMS-43X03	45.72 [1.800]	64.64 [2.545]	159.78 [6.290]	76.28 [3.003]	20.32 [.800]	12.32 [.485]

所有尺寸都是标称尺寸。如果要了解更多信息以及带有2D产品视图的3D模型，请访问www.kollmorgen.com/kbm

KBM 43性能曲线

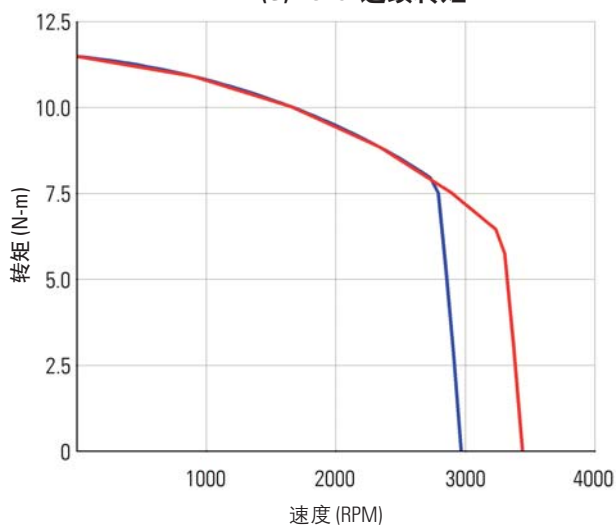
采用推荐的AKD伺服驱动器和正弦换向，在25℃环境中的130℃升温连续负荷能力

KBM(S)-43x01连续转矩



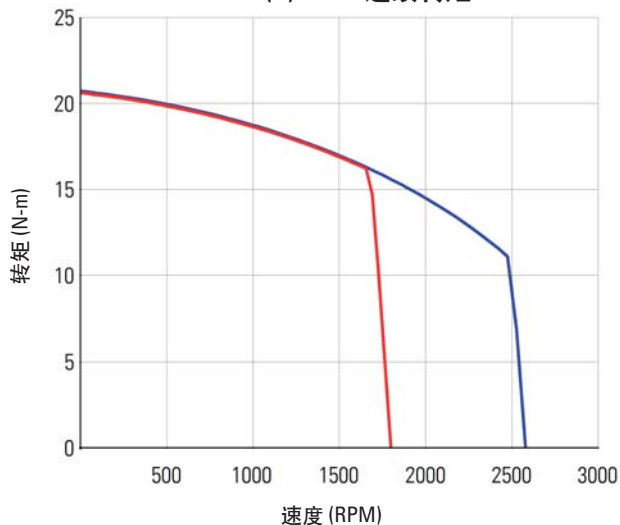
— A 绕组400 V / B 绕组240 V / C 绕组120 V

KBM(S)-43x02连续转矩



— A绕组480 V / C绕组400 V — B绕组120 V

KBM(S)-43x03连续转矩



— A绕组480 V / C绕组400 V — B绕组240 V

KBM 43性能数据

KBM(S)无框电机系列

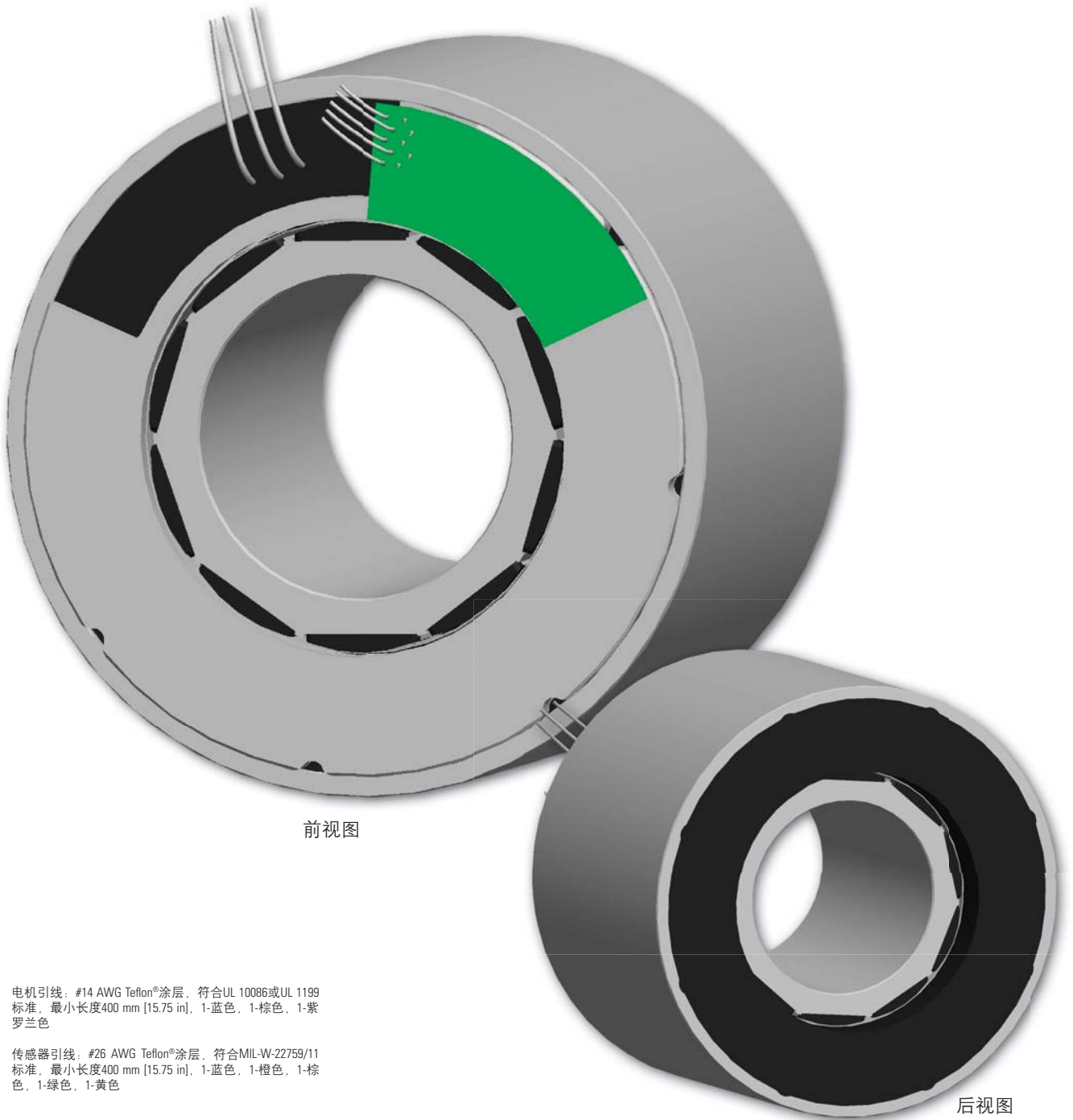
KBM(S)-43XXX性能数据和电机参数													
电机参数	符号	单位	KBM(S)-43X01-X			KBM(S)-43X02-X				KBM(S)-43X03-X			
			A	B	C	A	B	C	D	A	B	C	D
在25°C环境温度下的连续失速转矩 (1)	Tc	N-m	6.11	6.24	6.11	11.6	11.6	11.9	11.9	21.0	20.7	20.9	20.9
		lb-ft	4.51	4.60	4.51	8.57	8.53	8.57	8.57	15.5	15.3	15.4	15.4
连续电流	lc	Arms	5.10	8.60	18.4	5.10	18.3	6.10	10.2	4.78	13.8	5.73	19.2
峰值失速转矩 (绕组温度25°C)	Tp	N-m	18.0	18.0	18.0	34.6	34.6	34.6	34.6	64.5	64.5	64.5	64.5
		lb-ft	13.3	13.3	13.3	25.5	25.5	25.5	25.5	47.6	47.6	47.6	47.6
峰值电流	lp	Arms	18.0	32.2	64.6	18.0	64.6	22.8	36.2	18.0	51.2	22.8	72.5
在25°C环境温度下的额定连续输出功率 (1)	P Rated	Watts	1230	1230	1230	2160	2160	2160	2160	2520	2875	2520	2520
	HP Rated	HP	1.65	1.65	1.65	2.90	2.90	2.90	2.90	3.38	3.85	3.38	3.38
额定功率下的速度	N Rated	RPM	4750	4750	4750	3000	2650	3000	3000	1500	2275	1500	1500
转矩系数 (2)	Kt	N-m / Arms	1.21	0.721	0.335	2.31	0.641	1.92	1.15	4.43	1.54	3.69	1.11
		lb-ft / Arms	0.890	0.531	0.247	1.70	0.473	1.42	0.851	3.27	1.14	2.73	0.818
反电动势常数 (3)	Kb	Vpk / kRPM	103	61.6	28.7	197	54.8	164	98.7	379	132	316	94.8
电机常数	Km	N-m/√watt	0.580	0.596	0.580	1.00	1.00	1.00	1.00	1.65	1.63	1.69	1.65
		lb-ft/√watt	0.427	0.440	0.425	0.737	0.737	0.737	0.737	1.21	1.20	1.24	1.21
电阻 (线—线)	Rm	Ohms	2.90	0.976	0.226	3.55	0.277	2.35	0.886	4.83	0.595	3.20	0.301
电感	Lm	mH	6.8	2.4	0.52	12	0.93	8.3	3.0	19	2.2	13.0	1.2
惯量 (KBM)	Jm	Kg-m ²	1.94E-3			2.85E-3				4.75E-3			
		lb-ft-s ²	1.43E-3			2.10E-3				3.50E-3			
重量 (KBM)	Wt	Kg	2.26			3.49				5.96			
		lb	4.98			7.70				13.1			
惯量 (KBMS)	Jm	Kg-m ²	2.85E-3			3.73E-3				5.69E-3			
		lb-ft-s ²	2.10E-3			2.75E-3				4.20E-3			
重量 (KBMS)	Wt	Kg	2.66			3.89				6.35			
		lb	5.86			8.57				14.0			
最大静摩擦	Tf	N-m	0.058			0.108				0.203			
		lb-ft	0.043			0.080				0.150			
齿槽摩擦 (峰值间)	Tcog	N-m	0.027			0.054				0.102			
		lb-ft	0.020			0.040				0.075			
粘性阻尼	Fi	N-m/ kRPM	0.388			0.561				0.860			
		lb-ft / kRPM	0.286			0.414				1.17			
热阻 (4)	TPR	°C / watt	0.763			0.629				0.525			
极数	P	-	16			16				16			
推荐的驱动器	AKD-■	---	00607	01206	02406	00607	02406	01207	01206	00607	02406	00607	02406
额定输出所需电压	Vac Input	VAC	400	240	120	480	120	400	240	480	240	400	120
峰值失速转矩 (5) (带有AKD伺服驱动器的电机)	Tp Drive	N-m	18.0	16.9	14.5	34.6	28.5	34.6	29.0	64.5	60.5	53.0	50
		lb-ft	13.3	12.5	10.7	25.5	21.0	25.5	21.4	47.6	44.6	39.1	36.9

*注释 1) 绕组温度 = 155°C, 在连续失速, 额定输出条件下, 针对性能曲线。
 2) 要计算在25°C的无负荷Kt和Kb, 应乘以1.064。
 3) 反电动势为峰值 (不是RMS)。
 4) TPR假定电机已安装壳体, 并安装到一个12" × 12" × 3/4" 散热器或类似装置上。
 5) AKD伺服驱动器电流可能会限制最大转矩, 关于驱动器规格请参见第11页或访问www.kollmorgen.com。

KBM 45无框电机

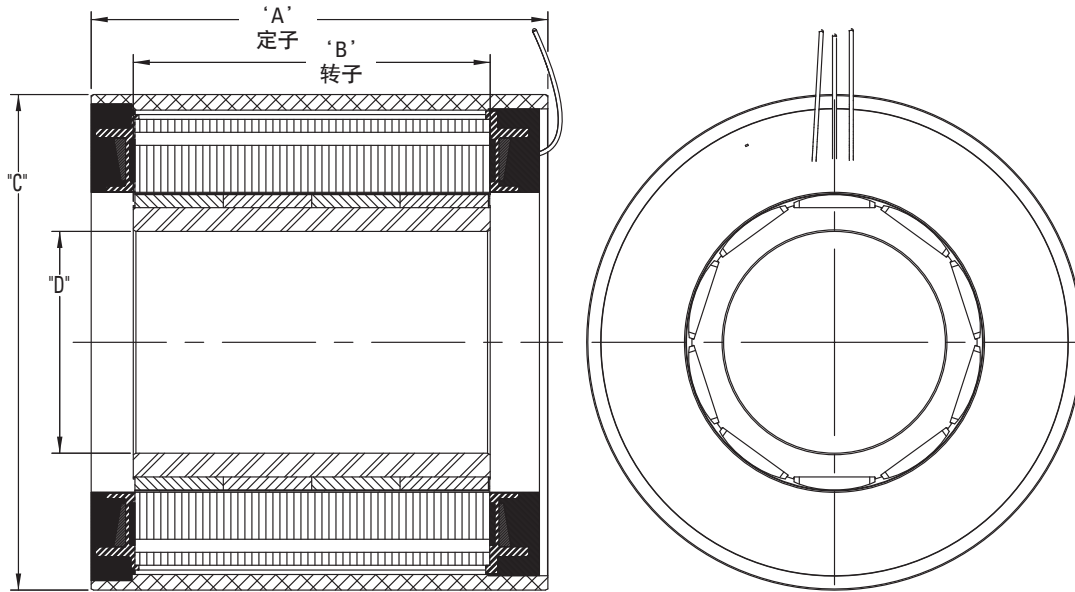
K B M 4 5

KBM(S)-45系列产品可以以很高的加速度在很大的速度范围内运行。KBM(S)-45采用变化空气间隙来最大限度提高转矩密度和降低齿槽效应，是满足或超越紧凑式无框电机应用需求的理想选择



KBM 45外形图

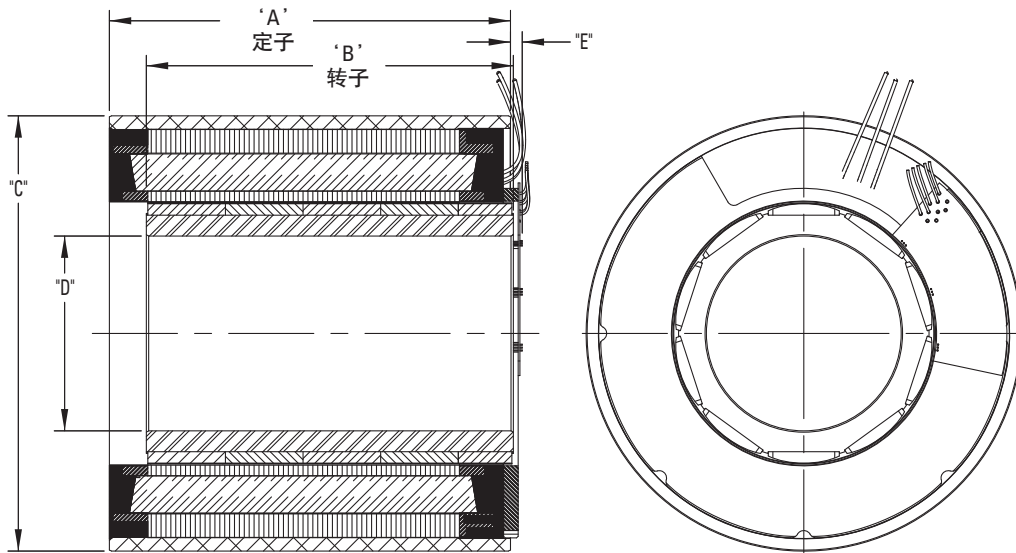
KBM 45



型号	"A" 毫米[英寸]	"B" 毫米[英寸]	∅ "C" 毫米[英寸]	∅ "D" 毫米[英寸]
KBM-45X01	107.06 [4.215]	69.04 [2.718]	189.956 [7.4786]	85.018 [3.3471]
KBM-45X02	141.06 [5.554]	102.92 [4.052]	189.956 [7.4786]	85.018 [3.3471]
KBM-45X03	175.05 [6.892]	136.81 [5.386]	189.956 [7.4786]	85.018 [3.3471]

所有尺寸都是标称尺寸。如果要了解更多信息以及带有2D产品视图的3D模型，请访问www.kollmorgen.com/kbm

KBMS 45



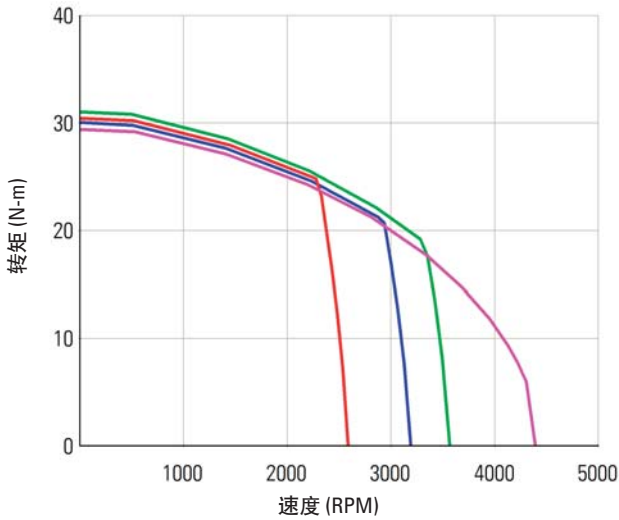
型号	"A" 毫米[英寸]	"B" 毫米[英寸]	∅ "C" 毫米[英寸]	∅ "D" 毫米[英寸]	"E" MAX 毫米[英寸]
KBMS-45X01	107.06 [4.215]	92.41 [3.638]	189.956 [7.4786]	85.018 [3.3471]	5.75 [.226]
KBMS-45X02	141.06 [5.554]	126.29 [4.972]	189.956 [7.4786]	85.018 [3.3471]	5.75 [.226]
KBMS-45X03	175.05 [6.892]	160.17 [6.306]	189.956 [7.4786]	85.018 [3.3471]	5.75 [.226]

所有尺寸都是标称尺寸。如果要了解更多信息以及带有2D产品视图的3D模型，请访问www.kollmorgen.com/kbm

KBM 45性能曲线

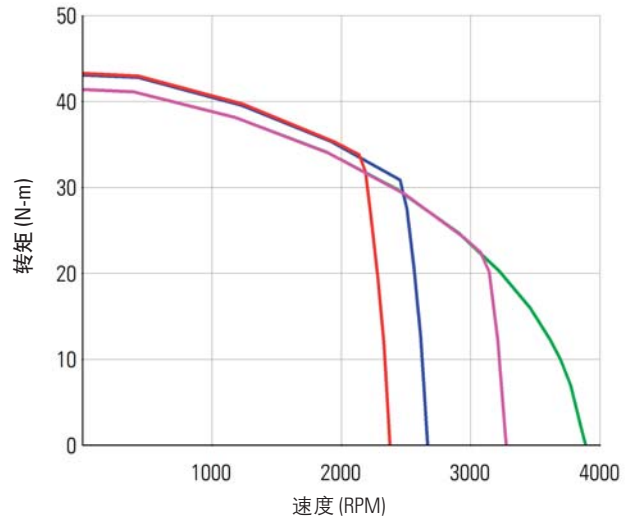
采用推荐的AKD伺服驱动器和正弦换向，在25℃环境中的130℃升温连续负荷能力

KBM(S)-45x01连续转矩



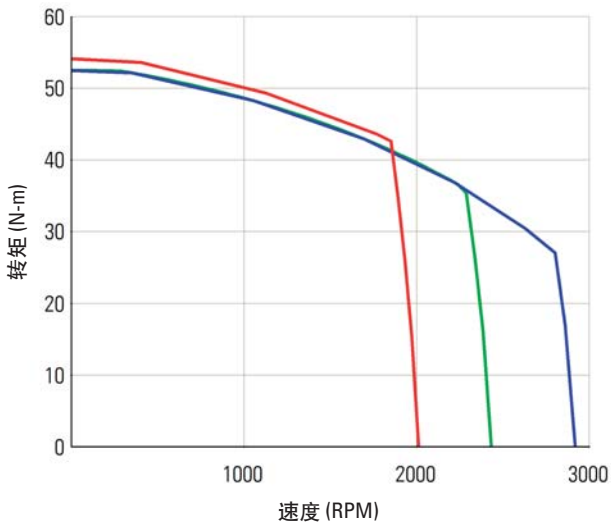
— A 绕组 480 V — B 绕组 480 V — C 绕组 480 V
— D 绕组 400 V

KBM(S)-45x02连续转矩



— A 绕组 480 V — B 绕组 480 V — C 绕组 480 V
— C 绕组 400 V

KBM(S)-45x03连续转矩



— A 绕组 480 V — B 绕组 480 V — B 绕组 400 V

KBM 45性能数据

KBM(S)无框电机系列

KBM(S)-45XXX性能数据和电机参数													
电机参数	符号	单位	KBM(S)-45X01-X				KBM(S)-45X02-X			KBM(S)-45X03-X			
			A	B	C	D	A	B	C	A	B		
在25°C环境温度下的连续失速转矩 (1)	T _c	N-m	30.7	30.2	31.3	29.7	43.7	43.5	41.9	54.6	53.0		
		lb-ft	22.6	22.3	23.1	21.9	32.3	32.1	30.9	40.3	39.1		
连续电流	I _c	Arms	10.2	12.5	14.3	20.2	13.3	14.9	21.1	14.1	19.9		
峰值失速转矩 (绕组温度25°C)	T _p	N-m	119	119	119	118	170	171	168	218	215		
		lb-ft	87.6	87.6	88.0	86.7	126	126	124	161	159		
峰值电流	I _p	Arms	46.5	57.5	65.0	93.5	60.5	68.0	97.2	64.5	92.5		
在25°C环境温度下的额定连续输出功率 (1)	P Rated	Watts	5200	5750	6045	4930	6655	7200	4525	6500	7270	7580	7670
	HP Rated	HP	6.97	7.71	8.10	6.61	8.92	9.65	6.07	8.71	9.75	10.2	10.3
额定功率下的速度	N Rated	RPM	2100	2650	3100	3700	1950	2350	3500	2830	1700	2600	2050
转矩系数 (2)	K _t	N-m / Arms	3.08	2.48	2.24	1.51	3.35	2.98	2.03	3.96	2.72		
		lb-ft / Arms	2.27	1.83	1.65	1.12	2.47	2.20	1.50	2.92	2.01		
反电动势常数 (3)	K _b	Vpk / kRPM	264	212	191	129	286	255	174	339	233		
电机常数	K _m	N-m/√watt	2.16	2.11	2.20	2.09	2.80	2.79	2.69	3.36	3.24		
		lb-ft/√watt	1.59	1.56	1.62	1.54	2.07	2.06	1.99	2.48	2.39		
电阻 (线-线)	R _m	Ohms	1.36	0.920	0.690	0.350	0.950	0.760	0.380	0.930	0.470		
电感	L _m	mH	21	14	11	5.0	16	12	5.9	16	7.7		
惯量 (KBM)	J _m	Kg-m ²	6.10E-3				9.22E-3			1.22E-2			
		lb-ft-s ²	4.50E-3				6.80E-3			9.00E-3			
重量 (KBM)	W _t	Kg	12.2				17.5			23.1			
		lb	26.9				38.6			51.0			
惯量 (KBMS)	J _m	Kg-m ²	8.35E-3				1.15E-2			1.45E-2			
		lb-ft-s ²	6.16E-3				8.47E-3			1.07E-2			
重量 (KBMS)	W _t	Kg	13.2				18.5			24.2			
		lb	29.0				40.7			53.3			
最大静摩擦	T _f	N-m	0.750				0.850			1.09			
		lb-ft	0.553				0.627			0.806			
齿槽摩擦 (峰值间)	T _{cog}	N-m	0.630				0.671			0.846			
		lb-ft	0.465				0.495			0.624			
粘性阻尼	F _i	N-m/ kRPM	5.64E-2				0.122			0.188			
		lb-ft/ kRPM	4.16E-2				9.01E-2			0.139			
热阻 (4)	TPR	°C / watt	0.390				0.330			0.300			
极数	P	-	10				10			10			
推荐的驱动器	AKD-■	-	01207	02407	02407	02407	02407	02407	02407	02407	02407		
额定输出所需电压	Vac Input	VAC	480	480	480	400	480	480	480	400	480	480	400
峰值失速转矩 (5) (带有AKD伺服驱动器的电机)	T _p Drive	N-m	87.4	107	98.0	70.0	147	133	95.0	95	186	134	134
		lb-ft	64.5	78.9	72.3	51.6	109	98.1	70.1	70.1	137	98.8	98.8

*注释 1) 绕组温度 = 155°C, 在连续失速, 额定输出条件下, 针对性能曲线。
 2) 要计算在25°C的无负荷K_t和K_b, 应乘以1.064。
 3) 反电动势为峰值 (不是RMS)。
 4) TPR假定电机已安装壳体, 并安装到一个18" × 18" × 1/2" 散热器或类似装置上。
 5) AKD伺服驱动器电流可能会限制最大转矩, 关于驱动器规格请参见第11页或访问www.kollmorgen.com。

KBM 57无框电机

KBM(S)-57系列产品提供一种典型的力矩电机外形——直径大，轴向尺寸短。这些电机带有斜槽定子、齿槽效应小，谐波畸变低，旋转非常平稳。此外，KBM(S)-57的极数多，转矩/体积比很高，因而非常适用于需要在低到中速下实现高转矩的直接驱动应用系统。



前视图



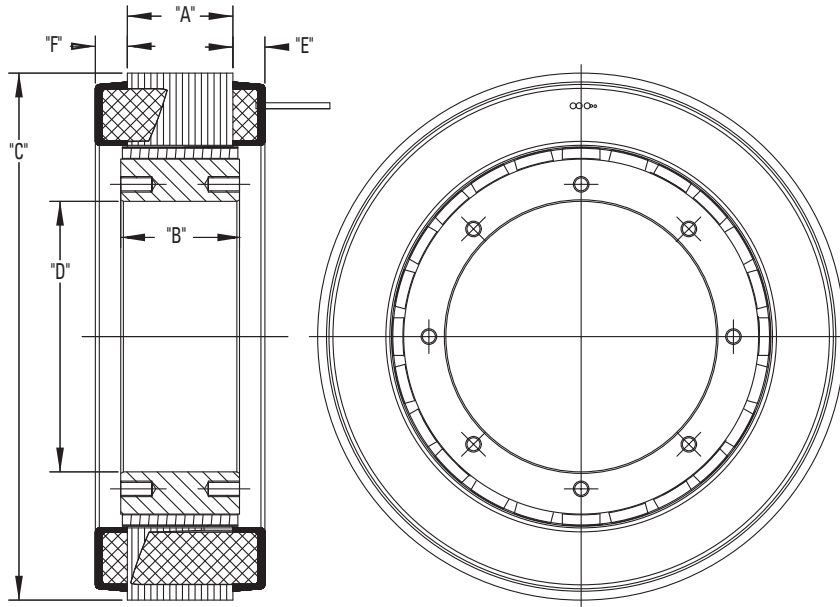
后视图

电机引线: #16 AWG Teflon®涂层, 符合UL UL 1199标准, 最小长度400 mm [15.75 in], 1-蓝色, 1-棕色, 1-紫罗兰色

传感器引线: #26 AWG Teflon®涂层, 符合MIL-W-22759/11标准, 最小长度400 mm [15.75 in], 1-蓝色, 1-橙色, 1-棕色, 1-绿色, 1-黄色

KBM 57外形图

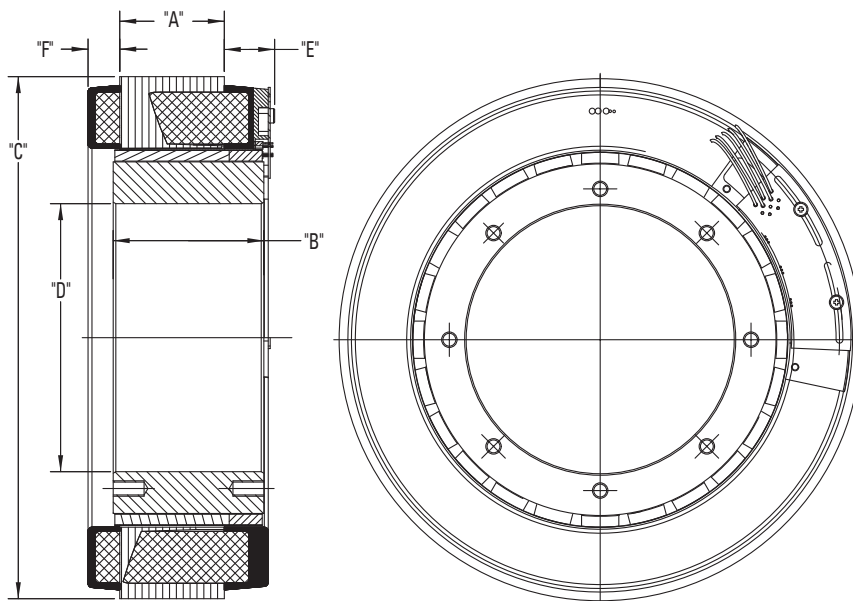
KBM 57



型号	"A" 毫米[英寸]	"B" 毫米[英寸]	∅ "C" 毫米[英寸]	∅ "D" 毫米[英寸]	"E" MAX 毫米[英寸]	"F" MAX 毫米[英寸]
KBM-57X01	20.32 [.800]	25.40 [1.000]	202.90 [7.988]	104.17 [4.101]	12.32 [.485]	12.32 [.485]
KBM-57X02	40.64 [1.600]	45.72 [1.800]	202.90 [7.988]	104.17 [4.101]	12.32 [.485]	12.32 [.485]
KBM-57X03	81.79 [3.220]	86.36 [3.400]	202.90 [7.988]	104.17 [4.101]	12.32 [.485]	12.32 [.485]

所有尺寸都是标称尺寸。如果要了解更多信息以及带有2D产品视图的3D模型，请访问www.kollmorgen.com/kbm

KBMS 57



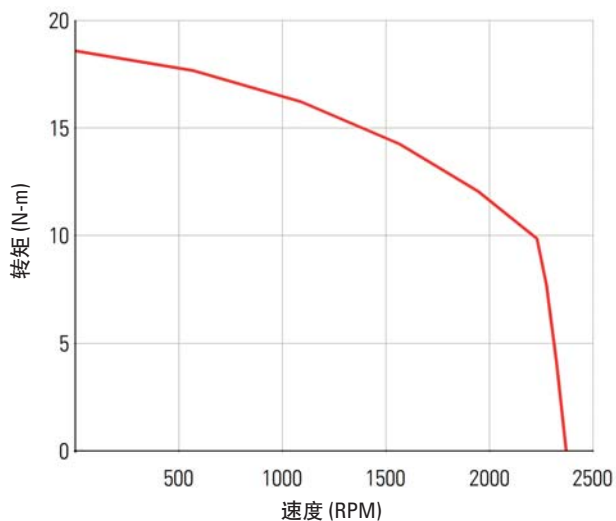
型号	"A" 毫米[英寸]	"B" 毫米[英寸]	∅ "C" 毫米[英寸]	∅ "D" 毫米[英寸]	"E" MAX 毫米[英寸]	"F" MAX 毫米[英寸]
KBMS-57X01	20.32 [.800]	38.23 [1.505]	202.90 [7.988]	104.17 [4.101]	20.32 [.800]	12.32 [.485]
KBMS-57X02	40.64 [1.600]	58.54 [2.305]	202.90 [7.988]	104.17 [4.101]	20.32 [.800]	12.32 [.485]
KBMS-57X03	81.79 [3.220]	99.44 [3.915]	202.90 [7.988]	104.17 [4.101]	20.32 [.800]	12.32 [.485]

所有尺寸都是标称尺寸。如果要了解更多信息以及带有2D产品视图的3D模型，请访问www.kollmorgen.com/kbm

KBM 57性能曲线

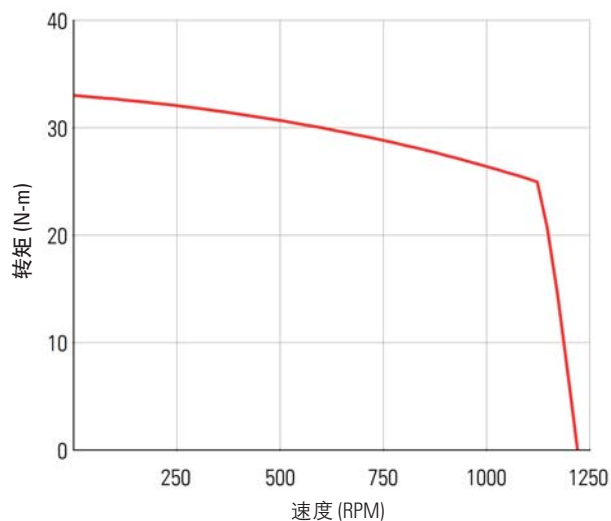
采用推荐的AKD伺服驱动器和正弦换向，在25°C环境中的130°C升温连续负荷能力。

KBM(S)-57x01连续转矩



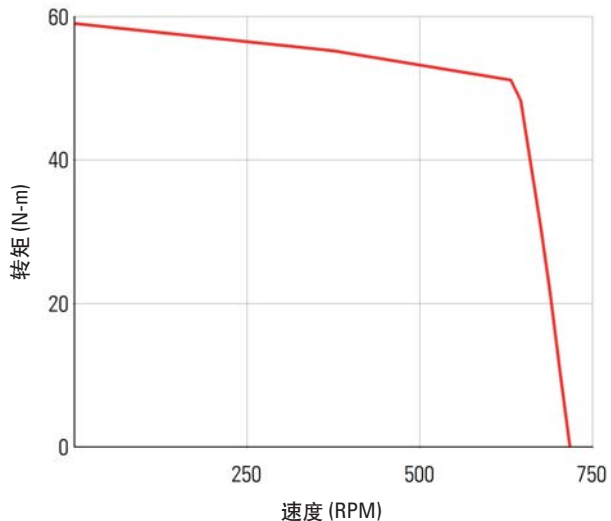
— A 绕组480 V / B 绕组400 V / C 绕组240 V

KBM(S)-57x02连续转矩



— A 绕组480 V / B 绕组400 V / C 绕组240 V

KBM(S)-57x03连续转矩



— A 绕组480 V / B 绕组400 V / C 绕组240 V

KBM 57性能数据

KBM(S)无框电机系列

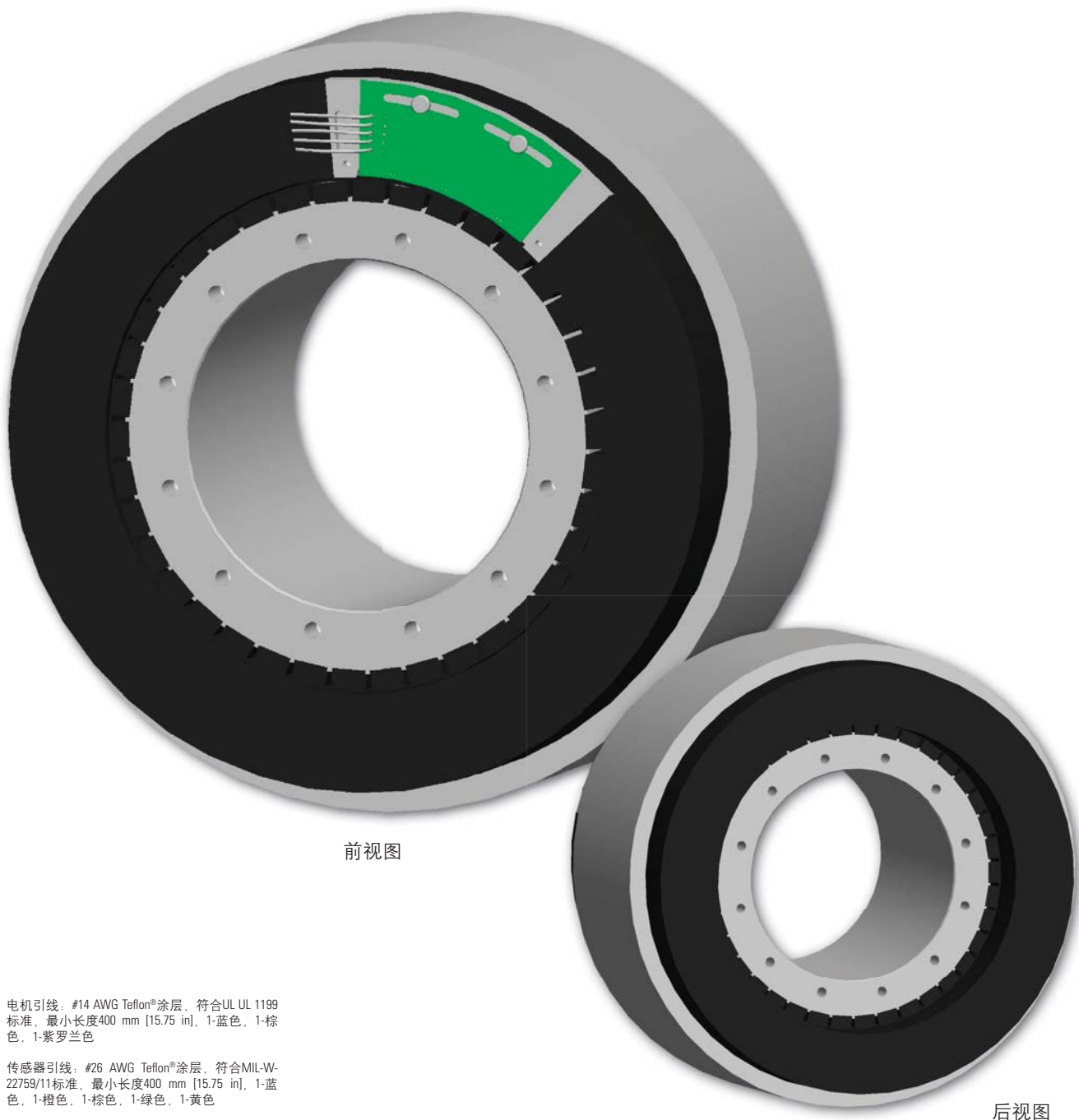
KBM(S)-57XXX性能数据和电机参数											
电机参数	符号	单位	KBM(S)-57X01-X			KBM(S)-57X02-X			KBM(S)-57X03-X		
			A	B	C	A	B	C	A	B	C
在25°C环境温度下的连续失速转矩 (1)	Tc	N-m	18.8	18.8	18.8	33.5	33.5	33.5	60.0	60.0	60.0
		lb-ft	13.9	13.9	13.9	24.7	24.7	24.7	44.2	44.2	44.2
连续电流	Ic	Arms	5.68	6.90	11.4	5.23	6.24	11.0	5.47	6.70	11.0
峰值失速转矩 (绕组温度25°C)	Tp	N-m	60.0	60.0	60.0	115	115	115	218	218	218
		lb-ft	44.2	44.2	44.2	85.0	85.0	85.0	161	161	161
峰值电流	Ip	Arms	23.4	27.9	47.0	23.4	27.9	47.0	26.1	32.9	52.4
在25°C环境温度下的额定连续输出功率 (1)	P Rated	Watts	2310	2310	2310	2660	2660	2660	3000	3000	3000
	HP Rated	HP	3.10	3.10	3.10	3.57	3.57	3.57	4.02	4.02	4.00
额定功率下的速度	N Rated	RPM	2050	2050	2050	1015	1015	1015	580	580	580
转矩系数 (2)	Kt	N-m / Arms	3.35	2.76	1.68	6.46	5.42	3.23	11.1	9.08	5.53
		lb-ft / Arms	2.47	2.04	1.24	4.76	4.00	2.38	8.16	6.70	4.08
反电动势常数 (3)	Kb	Vpk / kRPM	287	236	143	552	463	276	946	777	473
电机常数	Km	N-m/√watt	1.49	1.49	1.49	2.51	2.51	2.51	3.71	3.71	3.71
		lb-ft/√watt	1.10	1.10	1.10	1.85	1.85	1.85	2.74	2.74	2.74
电阻 (线—线)	Rm	Ohms	3.39	2.21	0.845	4.40	2.93	1.10	5.92	3.86	1.48
电感	Lm	mH	13	9.1	3.4	22	15	5.4	35	23	8.6
惯量 (KBM)	Jm	Kg-m ²	6.56E-3			1.18E-2			2.21E-2		
		lb-ft-s ²	4.84E-3			8.70E-3			1.63E-2		
重量 (KBM)	Wt	Kg	4.54			7.89			14.5		
		lb	10.0			17.4			32.0		
惯量 (KBMS)	Jm	Kg-m ²	9.49E-3			1.49E-2			2.52E-2		
		lb-ft-s ²	7.00E-3			1.10E-2			1.86E-2		
重量 (KBMS)	Wt	Kg	5.31			8.62			15.4		
		lb	11.7			19.0			34.0		
最大静摩擦	Tf	N-m	0.176			0.285			0.556		
		lb-ft	0.130			0.210			0.410		
齿槽摩擦 (峰值间)	Tcog	N-m	0.088			0.149			0.285		
		lb-ft	0.065			0.110			0.210		
粘性阻尼	Fi	N-m/ kRPM	6.51			3.97			3.99		
		lb-ft/ kRPM	4.80			2.93			2.94		
热阻 (4)	TPR	°C / watt	0.530			0.480			0.326		
极数	P	-	24			24			24		
推荐的驱动器	AKD-■ _ _ _ _		00607	01207	02406	00607	01207	02406	00607	01207	02406
额定输出所需电压	Vac Input	VAC	480	400	240	480	400	240	480	400	240
峰值失速转矩 (5) (带有AKD伺服驱动器的电机)	Tp Drive	N-m	46.1	60.0	60.0	100	115	115	175	198	205
		lb-ft	34.0	44.2	44.2	73.8	85.0	85.0	129	146	151

- *注释
- 1) 绕组温度 = 155°C。在连续失速，额定输出条件下，针对性能曲线。
 - 2) 要计算在25°C的无负荷Kt和Kb，应乘以1.064。
 - 3) 反电动势为峰值（不是RMS）。
 - 4) TPR假定电机已安装壳体，并安装到一个12" × 12" × 3/4" 散热器或类似装置上。
 - 5) AKD伺服驱动器电流可能会限制最大转矩，关于驱动器规格请参见第11页或访问www.kollmorgen.com。

KBM 60无框电机

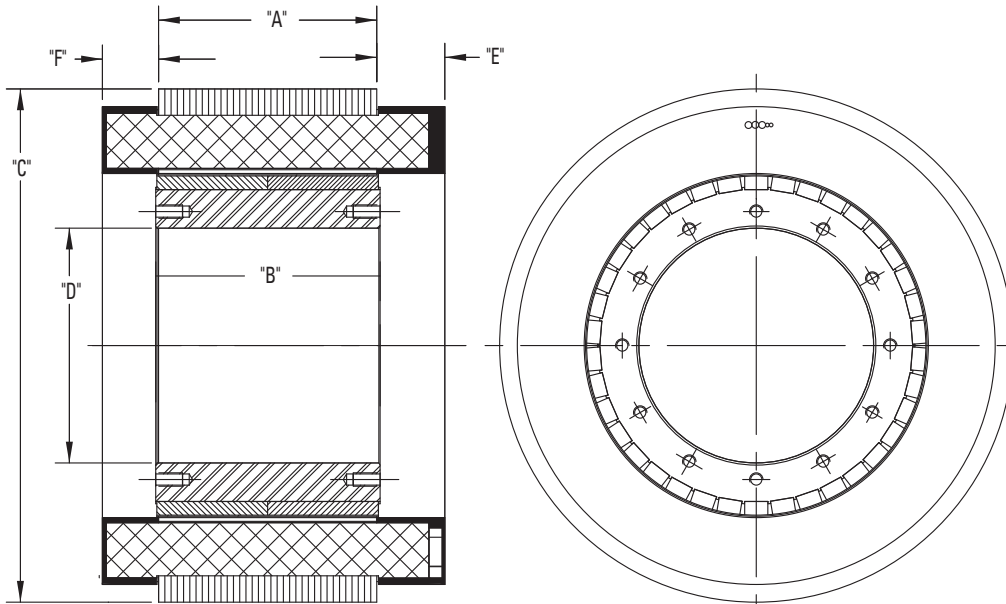
K B M 6 0

KBM(S)-60系列产品提供一种典型的力矩电机外形——直径大，轴向尺寸短。这些电机带有斜槽定子、齿槽效应小，谐波畸变低，旋转非常平稳。此外，KBM(S)-60的极数多，转矩/体积比很高，因而非常适用于需要在低到中速下实现高转矩的直接驱动应用系统。



KBM 60外形图

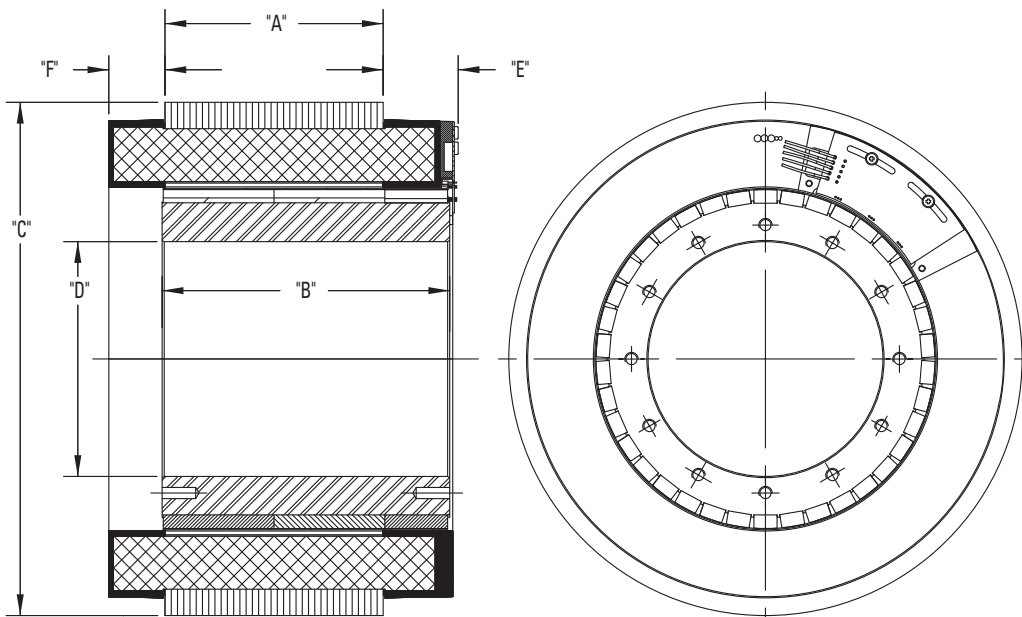
KBM 60



型号	"A" 毫米[英寸]	"B" 毫米[英寸]	∅ "C" 毫米[英寸]	∅ "D" 毫米[英寸]	"E" MAX 毫米[英寸]	"F" MAX 毫米[英寸]
KBM-60X01	48.11 [1.894]	50.88 [2.003]	229.85 [9.049]	105.05 [4.136]	30.48 [1.200]	25.15 [.990]
KBM-60X02	97.71 [3.847]	100.48 [3.956]	229.85 [9.049]	105.05 [4.136]	30.48 [1.200]	25.15 [.990]
KBM-60X03	147.32 [5.800]	150.09 [5.909]	229.85 [9.049]	105.05 [4.136]	30.48 [1.200]	25.15 [.990]

所有尺寸都是标称尺寸。如果要了解更多信息以及带有2D产品视图的3D模型，请访问www.kollmorgen.com/kbm

KBMS 60



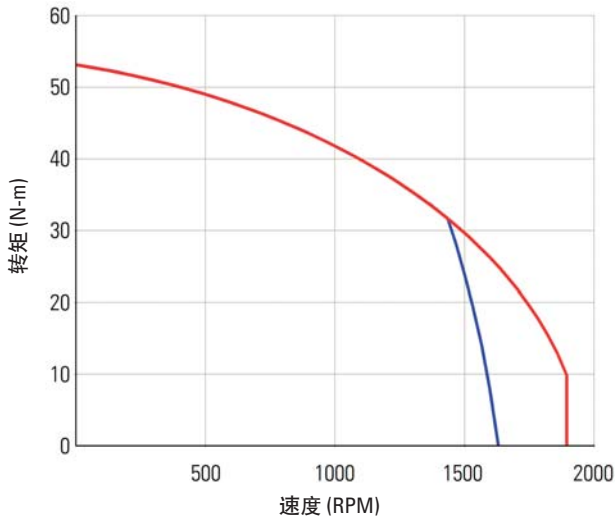
型号	"A" 毫米[英寸]	"B" 毫米[英寸]	∅ "C" 毫米[英寸]	∅ "D" 毫米[英寸]	"E" MAX 毫米[英寸]	"F" MAX 毫米[英寸]
KBMS-60X01	48.11 [1.894]	78.99 [3.110]	229.85 [9.049]	105.05 [4.136]	33.65 [1.325]	25.15 [.990]
KBMS-60X02	97.71 [3.847]	128.78 [5.070]	229.85 [9.049]	105.05 [4.136]	33.65 [1.325]	25.15 [.990]
KBMS-60X03	147.32 [5.800]	178.31 [7.020]	229.85 [9.049]	105.05 [4.136]	33.65 [1.325]	25.15 [.990]

所有尺寸都是标称尺寸。如果要了解更多信息以及带有2D产品视图的3D模型，请访问www.kollmorgen.com/kbm

KBM 60性能曲线

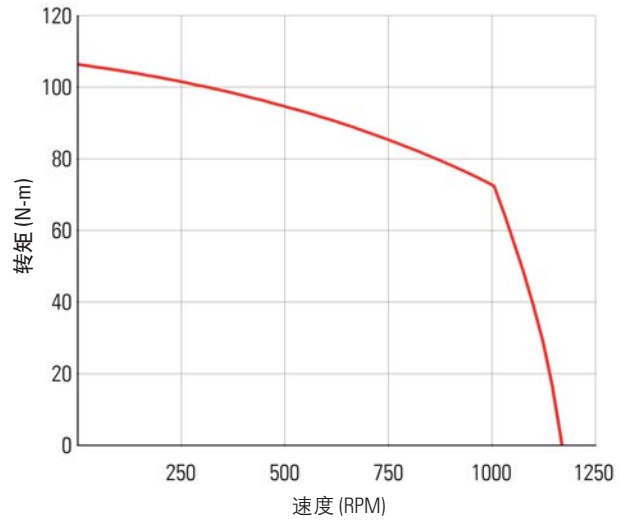
采用推荐的AKD伺服驱动器和正弦换向，在25°C环境中的130°C升温连续负荷能力

KBM(S)-60x01连续转矩



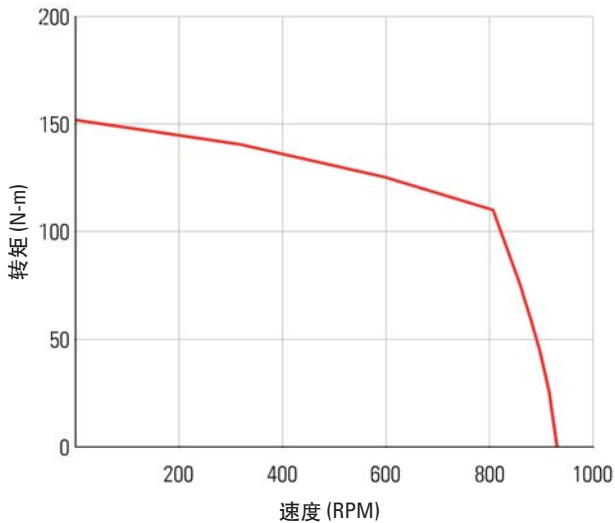
— A 绕组 480 V / B 绕组 400 V — C 绕组 240 V

KBM(S)-60x02连续转矩



— A 绕组 480 V / B 绕组 400 V

KBM(S)-60x03连续转矩



— A 绕组 480 V / B 绕组 400 V

KBM 60性能数据

KBM(S)无框电机系列

KBM(S)-60XXX性能数据和电机参数									
电机参数	符号	单位	KBM(S)-60X01-X			KBM(S)-60X02-X		KBM(S)-60X03-X	
			A	B	C	A	B	A	B
在25°C环境温度下的 连续失速转矩 (1)	T _c	N-m	53.9	53.9	53.9	108	108	154	154
		lb-ft	39.8	39.8	39.8	79.7	79.7	114	114
连续电流	I _c	Arms	13.7	16.9	22.7	16.3	19.6	18.6	24.0
峰值失速转矩 (绕组温度25°C)	T _p	N-m	127	127	127	255	255	393	393
		lb-ft	93.8	93.8	93.8	188	188	290	290
峰值电流	I _p	Arms	40.0	50.4	78.0	50.4	60.4	63.3	76.8
在25°C环境温度下的 额定连续输出功率 (1)	P Rated	Watts	4165	4165	4580	6985	6985	8350	8420
	HP Rated	HP	5.58	5.58	6.14	9.36	9.36	11.2	11.3
额定功率下的速度	N Rated	RPM	1600	1600	1300	885	885	720	730
转矩系数 (2)	K _t	N-m / Arms	4.04	3.27	2.43	6.79	5.66	8.50	7.01
		lb-ft / Arms	2.98	2.41	1.80	5.01	4.17	6.27	5.17
反电动势常数 (3)	K _b	Vpk / kRPM	345	280	208	581	484	727	600
电机常数	K _m	N-m/√watt	3.44	3.44	3.44	5.78	5.78	7.46	7.39
		lb-ft/√watt	2.54	2.54	2.54	4.26	4.26	5.50	5.45
电阻 (线—线)	R _m	Ohms	0.916	0.590	0.335	0.921	0.638	0.867	0.600
电感	L _m	mH	8.0	5.1	2.8	11	7.6	11	7.5
惯量 (KBM)	J _m	Kg-m ²	1.63E-3			3.17E-2		4.75E-2	
		lb-ft-s ²	1.20E-2			2.34E-2		3.50E-2	
重量 (KBM)	W _t	Kg	13.2			25.2		37.2	
		lb	29.0			55.6		82.0	
惯量 (KBMS)	J _m	Kg-m ²	2.56E-2			4.20E-2		5.29E-2	
		lb-ft-s ²	1.89E-2			3.10E-2		3.90E-2	
重量 (KBMS)	W _t	Kg	15.3			27.9		39.8	
		lb	33.8			61.4		87.7	
最大静摩擦	T _f	N-m	1.36			2.71		4.07	
		lb-ft	1.00			2.00		3.00	
齿槽摩擦 (峰值间)	T _{coq}	N-m	1.02			2.03		3.05	
		lb-ft	0.750			1.50		2.25	
粘性阻尼	F _i	N-m/ kRPM	0.230			0.461		0.691	
		lb-ft / kRPM	0.170			0.340		0.510	
热阻 (4)	TPR	°C / watt	0.336			0.236		0.192	
极数	P	-	38			38		38	
推荐的驱动器	AKD-■	----	02407	02407	02406	02407	02407	02407	04807
额定输出所需电压	Vac Input	VAC	480	400	240	480	400	480	400
峰值失速转矩 (5) (带有AKD伺服驱动器的电机)	T _p Drive	N-m	127	121	106	248	221	330	393
		lb-ft	93.8	89.2	78.2	183	163	243	290

*注释 1) 绕组温度 = 155°C。在连续失速，额定输出条件下，针对性能曲线。

2) 要计算在25°C的无负荷K_t和K_b，应乘以1.064。

3) 反电动势为峰值（不是RMS）。

4) TPR假定电机已安装壳体，并安装到一个12" × 12" × 3/4" 散热器或类似装置上。

5) AKD伺服驱动器电流可能会限制最大转矩，关于驱动器规格请参见第11页或访问www.kollmorgen.com。

KBM 79无框电机

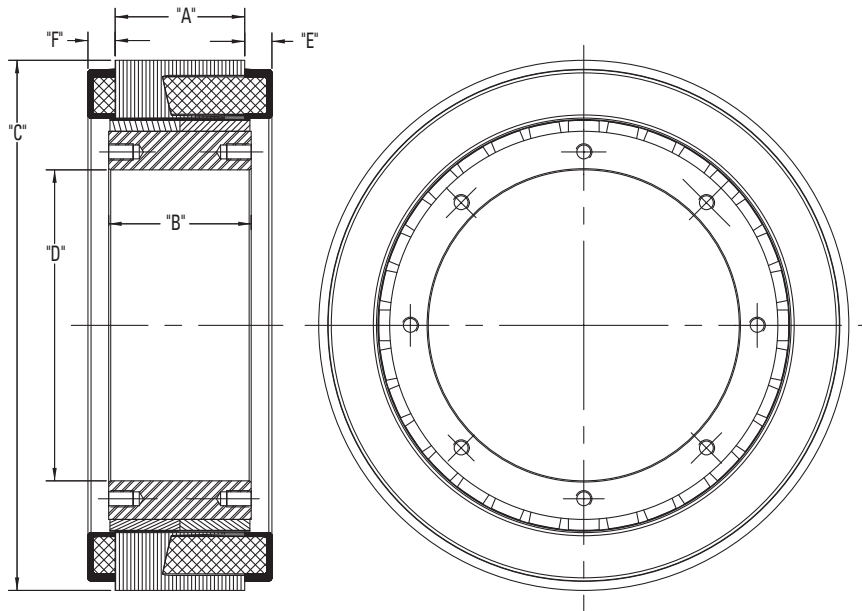
K B M 7 9

KBM(S)-79系列产品提供一种典型的力矩电机外形——直径大，轴向尺寸短。这些电机带有斜槽定子、齿槽效应小，谐波畸变低，旋转非常平稳。此外，KBM(S)-79的极数多，转矩/体积比很高，因而非常适用于需要在低到中速下实现高转矩的直接驱动应用系统。



KBM 79外形图

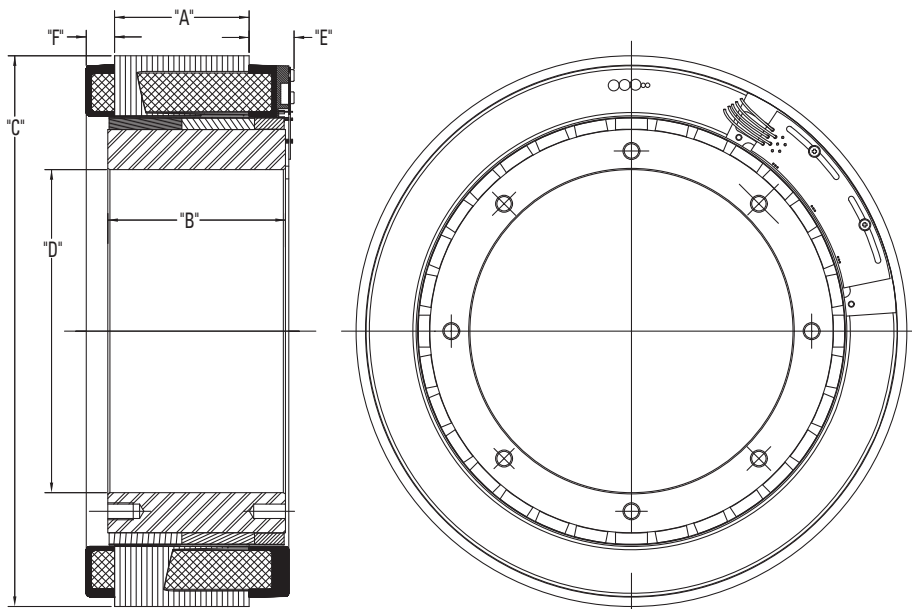
KBM 79



型号	"A" 毫米[英寸]	"B" 毫米[英寸]	∅ "C" 毫米[英寸]	∅ "D" 毫米[英寸]	"E" MAX 毫米[英寸]	"F" MAX 毫米[英寸]
KBM-79X01	31.75 [1.250]	38.10 [1.500]	259.63 [10.221]	152.43 [6.001]	13.34 [.525]	13.34 [.525]
KBM-79X02	63.50 [2.500]	69.85 [2.750]	259.63 [10.221]	152.43 [6.001]	13.34 [.525]	13.34 [.525]
KBM-79X03	127.00 [5.000]	133.35 [5.250]	259.63 [10.221]	152.43 [6.001]	13.34 [.525]	13.34 [.525]

所有尺寸都是标称尺寸。如果要了解更多信息以及带有2D产品视图的3D模型，请访问www.kollmorgen.com/kbm

KBMS 79



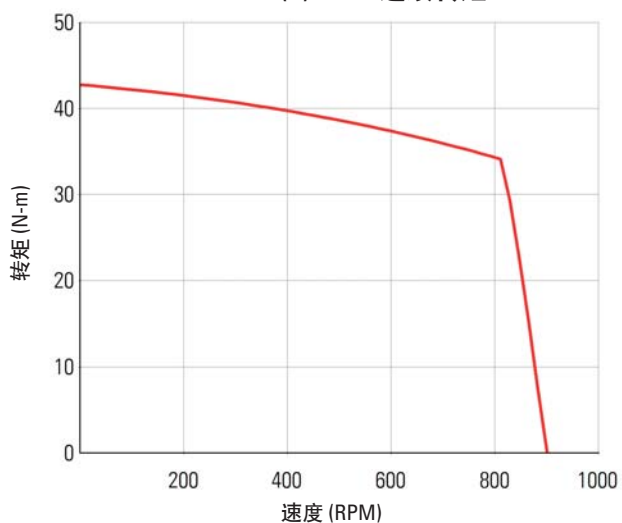
型号	"A" 毫米[英寸]	"B" 毫米[英寸]	∅ "C" 毫米[英寸]	∅ "D" 毫米[英寸]	"E" MAX 毫米[英寸]	"F" MAX 毫米[英寸]
KBMS-79X01	31.75 [1.250]	52.07 [2.050]	259.63 [10.221]	152.43 [6.001]	21.20 [.835]	13.34 [.525]
KBMS-79X02	63.50 [2.500]	83.82 [3.300]	259.63 [10.221]	152.43 [6.001]	21.20 [.835]	13.34 [.525]
KBMS-79X03	127.00 [5.000]	147.07 [5.790]	259.63 [10.221]	152.43 [6.001]	21.20 [.835]	13.34 [.525]

所有尺寸都是标称尺寸。如果要了解更多信息以及带有2D产品视图的3D模型，请访问www.kollmorgen.com/kbm

KBM 79性能曲线

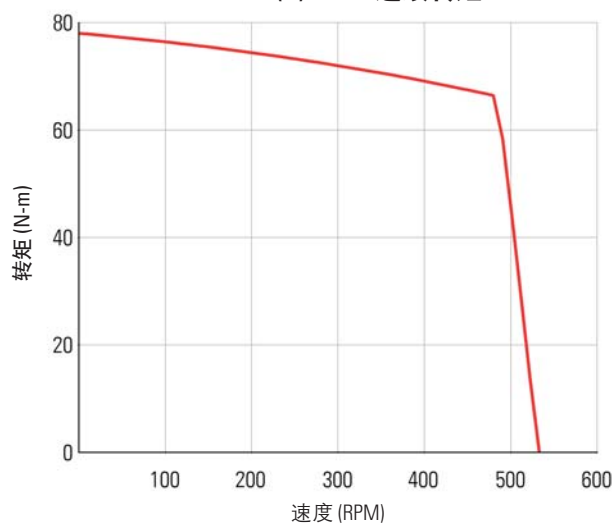
采用推荐的AKD伺服驱动器和正弦换向，在25°C环境中的130°C升温连续负荷能力

KBM(S)-79x01连续转矩



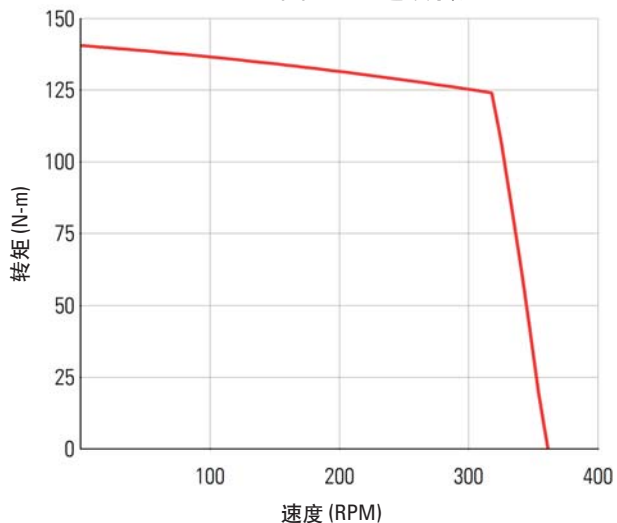
— A 绕组480 V / B 绕组400 V / C 绕组240 V

KBM(S)-79x02连续转矩



— A 绕组480 V / B 绕组400 V / C 绕组240 V

KBM(S)-79x03连续转矩



— A 绕组480 V / B 绕组400 V / C 绕组240 V

KBM 79性能数据

KBM(S)无框电机系列

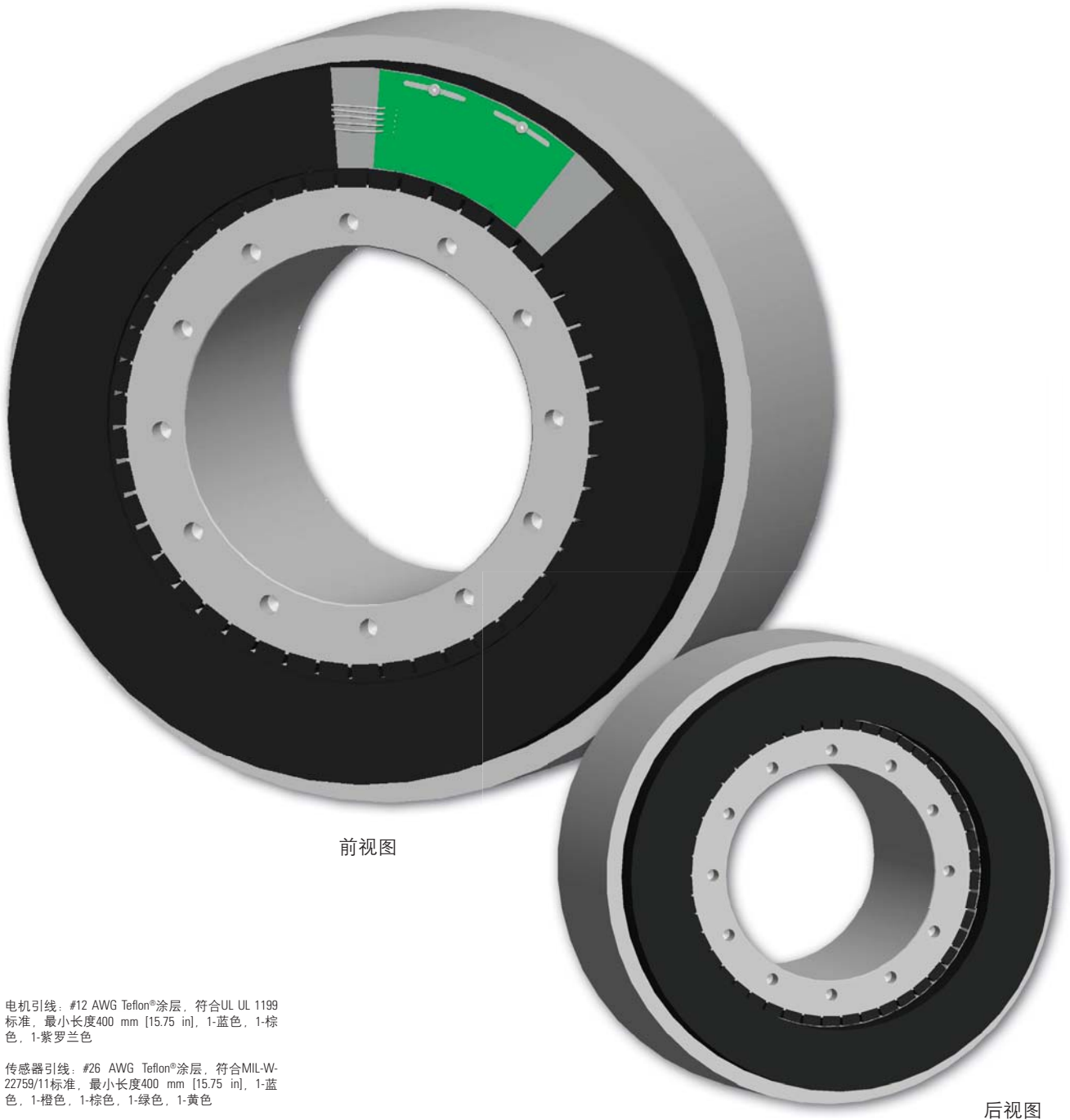
KBM(S)-79XXX性能数据和电机参数											
电机参数	符号	单位	KBM(S)-79X01-X			KBM(S)-79X02-X			KBM(S)-79X03-X		
			A	B	C	A	B	C	A	B	C
在25°C环境温度下的连续失速转矩(1)	Tc	N-m	43.5	43.5	43.5	79.6	79.6	79.6	143	143	143
		lb-ft	32.1	32.1	32.1	58.7	58.7	58.7	106	106	106
连续电流	Ic	Arms	4.95	6.00	10.0	5.40	6.50	11.0	6.76	8.00	13.2
峰值失速转矩(绕组温度25°C)	Tp	N-m	152	152	152	319	319	319	637	637	637
		lb-ft	112	112	112	235	235	235	470	470	470
峰值电流	Ip	Arms	20.8	25.3	41.7	26.1	31.4	52.4	36.7	46.3	73.7
在25°C环境温度下的额定连续输出功率(1)	P Rated	Watts	2585	2585	2585	2920	2920	2920	3750	3750	3640
	HP Rated	HP	3.47	3.47	3.47	3.91	3.91	3.91	5.03	5.03	4.88
额定功率下的速度	N Rated	RPM	730	730	730	430	430	430	300	300	290
转矩系数(2)	Kt	N-m / Arms	8.87	7.34	4.43	14.9	12.4	7.46	21.4	18.1	11.0
		lb-ft / Arms	6.54	5.42	3.27	11.0	9.17	5.50	15.8	13.4	8.10
反电动势常数(3)	Kb	Vpk / kRPM	758	628	379	1275	1062	637	1832	1550	939
电机常数	Km	N-m/√watt	2.89	2.89	2.89	4.81	4.81	4.81	7.29	7.29	7.29
		lb-ft/√watt	2.13	2.13	2.13	3.55	3.55	3.55	5.38	5.38	5.38
电阻(线—线)	Rm	Ohms	6.26	4.25	1.56	6.40	4.44	1.60	5.75	3.86	1.47
电感	Lm	mH	23	16	5.8	32	22	8.0	34	24	8.9
惯量(KBM)	Jm	Kg-m ²	3.25E-2			5.97E-2			0.114		
		lb-ft-s ²	2.40E-2			4.40E-2			8.40E-2		
重量(KBM)	Wt	Kg	9.21			16.9			32.1		
		lb	20.3			37.3			70.8		
惯量(KBMS)	Jm	Kg-m ²	4.45E-2			7.15E-2			0.125		
		lb-ft-s ²	3.28E-2			5.27E-2			9.20E-2		
重量(KBMS)	Wt	Kg	10.7			18.40			33.5		
		lb	23.5			40.5			73.9		
最大静摩擦	Tf	N-m	0.407			0.746			1.36		
		lb-ft	0.300			0.550			1.00		
齿槽摩擦(峰值间)	Tcog	N-m	0.136			0.244			0.447		
		lb-ft	0.100			0.180			0.330		
粘性阻尼	Fi	N-m/kRPM	2.44			15.5			31.2		
		lb-ft/kRPM	1.80			11.4			23.0		
热阻(4)	TPR	°C / watt	0.377			0.311			0.220		
极数	P	-	32			32			32		
推荐的驱动器	AKD-■		00607	01207	02406	00607	01207	02406	01207	01207	02406
额定输出所需电压	Vac Input	VAC	480	400	240	480	400	240	480	400	240
峰值失速转矩(5) (带有AKD伺服驱动器的电机)	Tp Drive	N-m	144	152	152	250	310	296	550	475	475
		lb-ft	106	112	112	184	228	218	406	350	350

- *注释
- 1) 绕组温度 = 155°C。在连续失速，额定输出条件下，针对性能曲线。
 - 2) 要计算在25°C的无负荷Kt和Kb，应乘以1.064。
 - 3) 反电动势为峰值（不是RMS）。
 - 4) TPR假定电机已安装壳体，并安装到一个12" × 12" × 3/4" 散热器或类似装置上。
 - 5) AKD伺服驱动器电流可能会限制最大转矩，关于驱动器规格请参见第11页或访问www.kollmorgen.com。

KBM 88无框电机

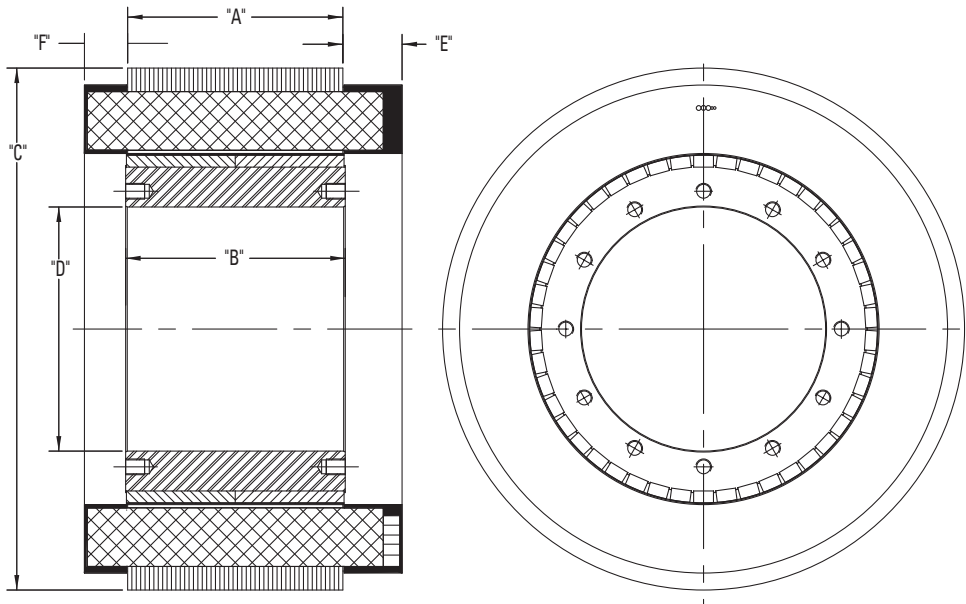
K B M 8 8

KBM(S)-88系列产品提供一种典型的力矩电机外形——直径大，轴向尺寸短。这些电机带有斜槽定子、齿槽效应小，谐波畸变低，旋转非常平稳。此外，KBM(S)-88的极数多，转矩/体积比很高，因而非常适用于需要在低到中速下实现高转矩的直接驱动器应用系统。



KBM 88外形图

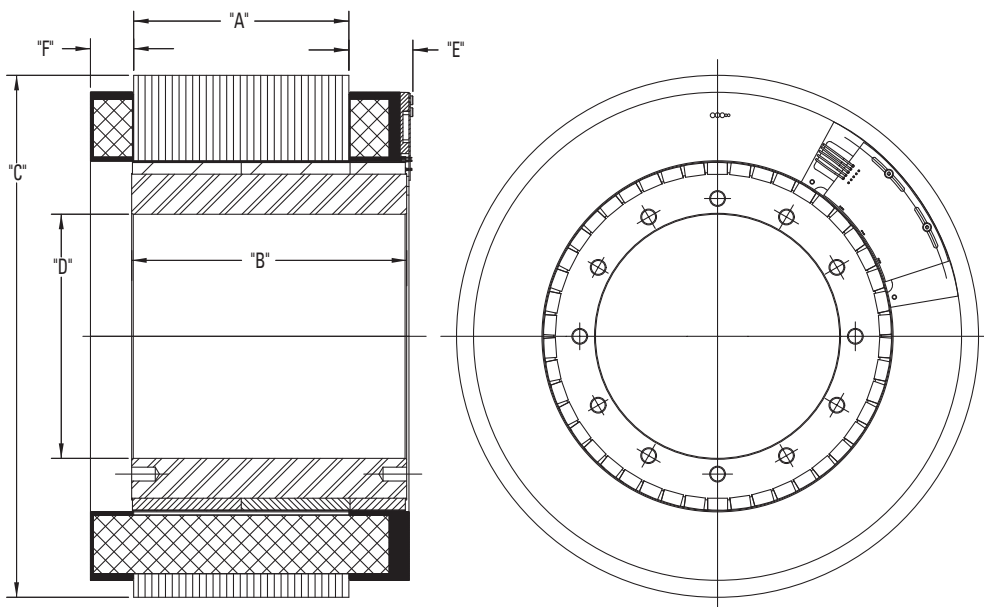
KBM 88



型号	"A" 毫米[英寸]	"B" 毫米[英寸]	∅ "C" 毫米[英寸]	∅ "D" 毫米[英寸]	"E" MAX 毫米[英寸]	"F" MAX 毫米[英寸]
KBM-88X01	67.56 [2.660]	70.36 [2.770]	331.46 [13.049]	155.01 [6.103]	37.59 [1.480]	27.43 [1.080]
KBM-88X02	136.65 [5.380]	139.44 [5.490]	331.46 [13.049]	155.01 [6.103]	37.59 [1.480]	27.43 [1.080]
KBM-88X03	205.74 [8.100]	208.53 [8.210]	331.46 [13.049]	155.01 [6.103]	37.59 [1.480]	27.43 [1.080]

所有尺寸都是标称尺寸。如果要了解更多信息以及带有2D产品视图的3D模型，请访问www.kollmorgen.com/kbm

KBMS 88



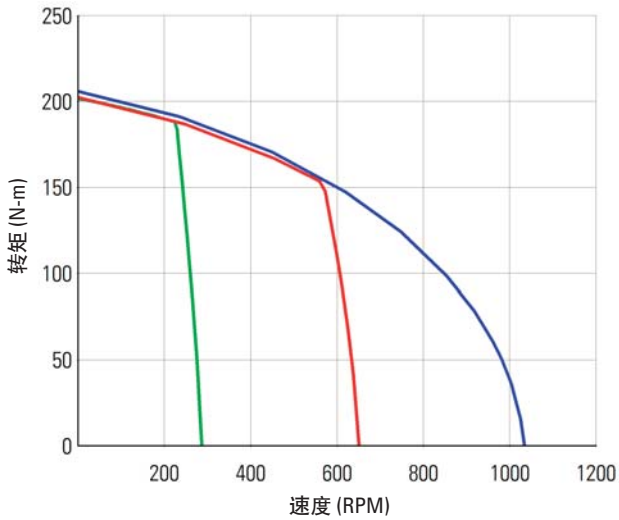
型号	"A" 毫米[英寸]	"B" 毫米[英寸]	∅ "C" 毫米[英寸]	∅ "D" 毫米[英寸]	"E" MAX 毫米[英寸]	"F" MAX 毫米[英寸]
KBMS-88X01	67.56 [2.660]	105.41 [4.150]	331.46 [13.049]	155.01 [6.103]	40.64 [1.600]	27.43 [1.080]
KBMS-88X02	136.65 [5.380]	174.63 [6.875]	331.46 [13.049]	155.01 [6.103]	40.64 [1.600]	27.43 [1.080]
KBMS-88X03	205.74 [8.100]	243.84 [9.600]	331.46 [13.049]	155.01 [6.103]	40.64 [1.600]	27.43 [1.080]

所有尺寸都是标称尺寸。如果要了解更多信息以及带有2D产品视图的3D模型，请访问www.kollmorgen.com/kbm

KBM 88性能曲线

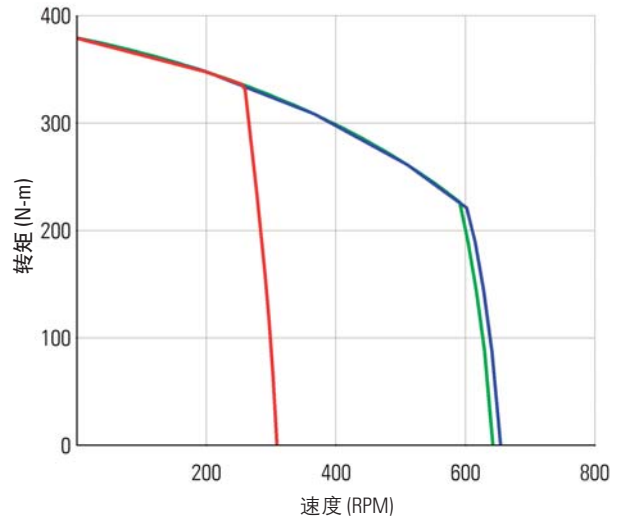
采用推荐的AKD伺服驱动器和正弦换向，在25°C环境中的130°C升温连续负荷能力

KBM(S)-88x01连续转矩



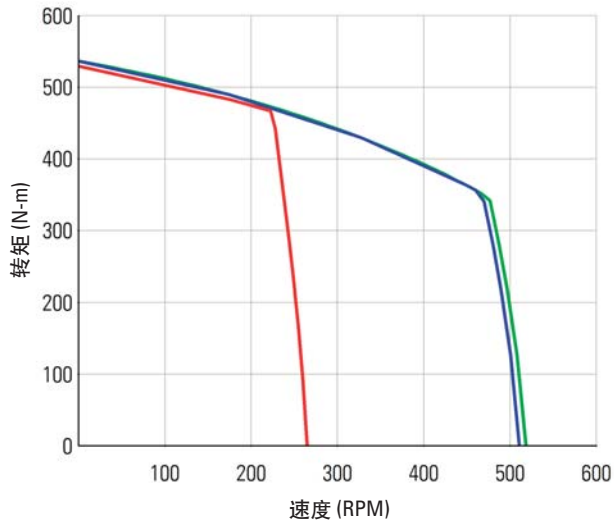
— A 绕组 480 V — B 绕组 480 V / D 绕组 400 V
— C 绕组 480 V

KBM(S)-88x02连续转矩



— A 绕组 480 V — B 绕组 480 V — C 绕组 400 V

KBM(S)-88x03连续转矩



— A 绕组 480 V — B 绕组 480 V — C 绕组 400 V

KBM 88性能数据

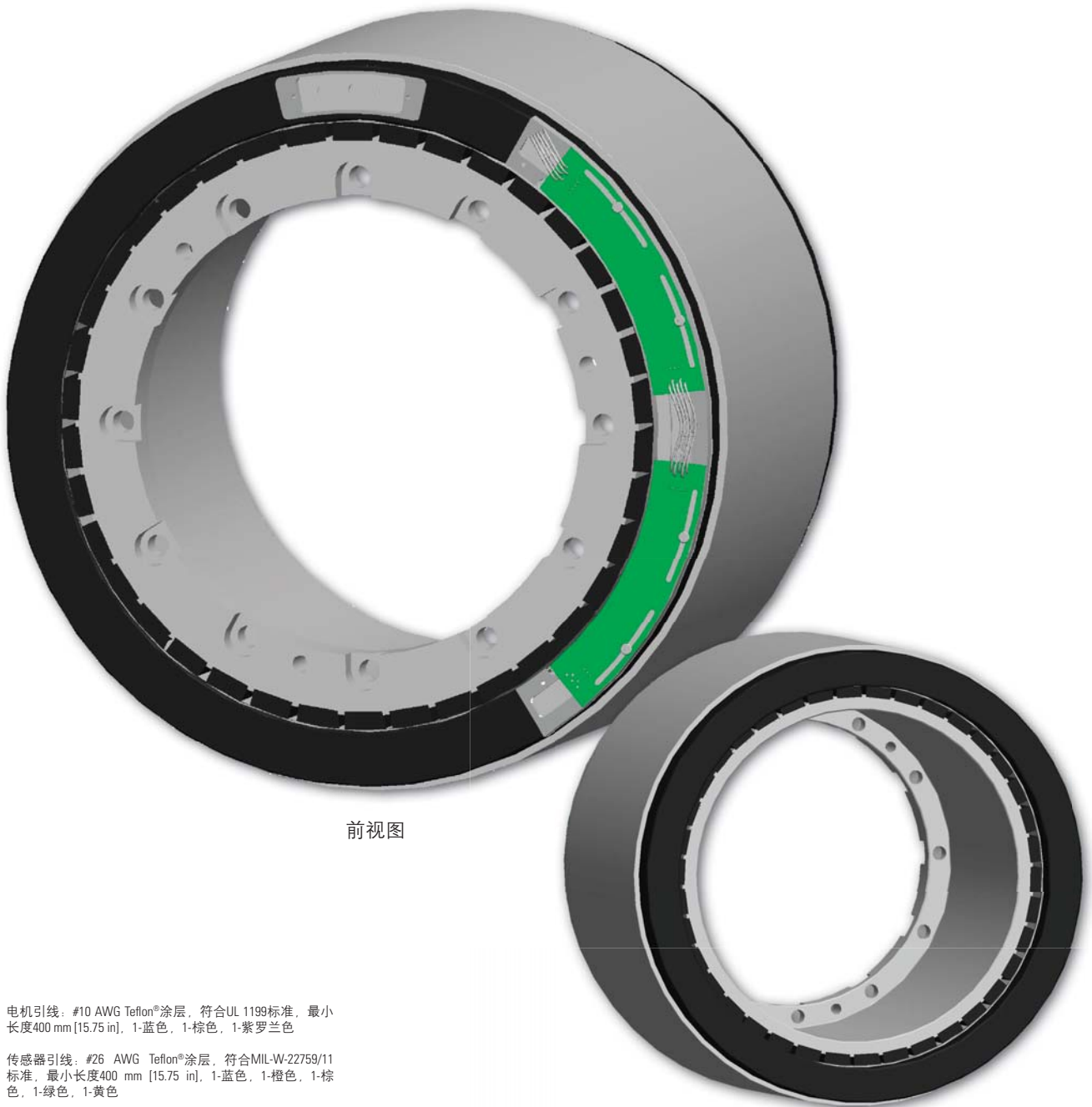
KBM(S)无框电机系列

KBM(S)-88XXX性能数据和电机参数												
电机参数	符号	单位	KBM(S)-88X01-X				KBM(S)-88X02-X			KBM(S)-88X03-X		
			A	B	C	D	A	B	C	A	B	C
在25°C环境温度下的连续失速转矩 (1)	T _c	N-m	205	209	205	207	385	385	385	538	545	545
		lb-ft	151	154	151	153	284	284	284	397	402	402
连续电流	I _c	Arms	17.1	32.1	7.50	40.2	15.1	32.1	37.9	18.2	35.5	45.2
峰值失速转矩 (绕组温度25°C)	T _p	N-m	414	414	414	414	789	789	789	1200	1200	1200
		lb-ft	305	305	305	305	582	582	582	885	885	885
峰值电流	I _p	Arms	40.0	75.4	17.8	94.7	40.0	75.4	89.0	53.1	106	134
在25°C环境温度下的额定连续输出功率 (1)	P Rated	Watts	8250	6600	3870	6600	7950	13430	13430	10450	16000	16000
	HP Rated	HP	11.1	8.85	5.19	8.85	10.7	18.0	18.0	14.0	21.4	21.4
额定功率下的速度	N Rated	RPM	520	940	205	940	235	550	550	225	425	425
转矩系数 (2)	K _t	N-m / Arms	12.2	6.57	27.7	5.18	25.7	12.1	10.3	30.0	15.5	12.8
		lb-ft / Arms	9.00	4.85	20.5	3.82	19.0	8.95	7.59	22.1	11.5	9.4
反电动势常数 (3)	K _b	Vpk / kRPM	1044	562	2372	443	2201	1037	880	2563	1329	1092
电机常数	K _m	N-m/√watt	10.3	10.5	10.2	10.4	16.3	16.3	16.3	20.6	20.9	20.9
		lb-ft/√watt	7.62	7.75	7.60	7.70	12.0	12.0	12.0	15.2	15.4	15.4
电阻 (线-线)	R _m	Ohms	0.930	0.261	4.90	0.164	1.66	0.369	0.262	1.41	0.370	0.250
电感	L _m	mH	13	3.7	67	2.3	29	6.4	4.6	26	7.0	4.7
惯量 (KBM)	J _m	Kg-m ²	9.84E-2				0.198			0.298		
		lb-ft-s ²	7.26E-2				0.146			0.220		
重量 (KBM)	W _t	Kg	37.6				72.6			106		
		lb	83.0				160			234		
惯量 (KBMS)	J _m	Kg-m ²	0.146				0.247			0.315		
		lb-ft-s ²	0.108				0.182			0.232		
重量 (KBMS)	W _t	Kg	42.6				77.6			111		
		lb	94.0				171			245		
最大静摩擦	T _f	N-m	2.17				4.34			6.51		
		lb-ft	1.60				3.20			4.80		
齿槽摩擦 (峰值间)	T _{cog}	N-m	1.63				3.25			4.88		
		lb-ft	1.20				2.40			3.60		
粘性阻尼	F _i	N-m/ kRPM	0.773				1.53			2.30		
		lb-ft / kRPM	0.570				1.13			1.70		
热阻 (4)	TPR	°C / watt	0.215				0.152			0.124		
极数	P	-	46				46			46		
推荐的驱动器	AKD-■		02407	04807	01207	04807	02407	04807	04807	02407	04807	04807
额定输出所需电压	Vac Input	VAC	480	480	480	400	480	480	400	480	480	400
峰值失速转矩 (5) (带有AKD伺服驱动器的电机)	T _{p Drive}	N-m	414	414	414	414	789	789	789	1150	1120	1018
		lb-ft	305	305	305	305	582	582	582	848	826	750

- *注释
- 1) 绕组温度 = 155°C, 在连续失速, 额定输出条件下, 针对性能曲线。
 - 2) 要计算在25°C的无负荷K_t和K_b, 应乘以1.064。
 - 3) 反电动势为峰值 (不是RMS)。
 - 4) TPR假定电机已安装壳体, 并安装到一个20" × 20" × 3/4" 散热器或类似装置上。
 - 5) AKD伺服驱动器电流可能会限制最大转矩, 关于驱动器规格请参见第11页或访问www.kollmorgen.com。

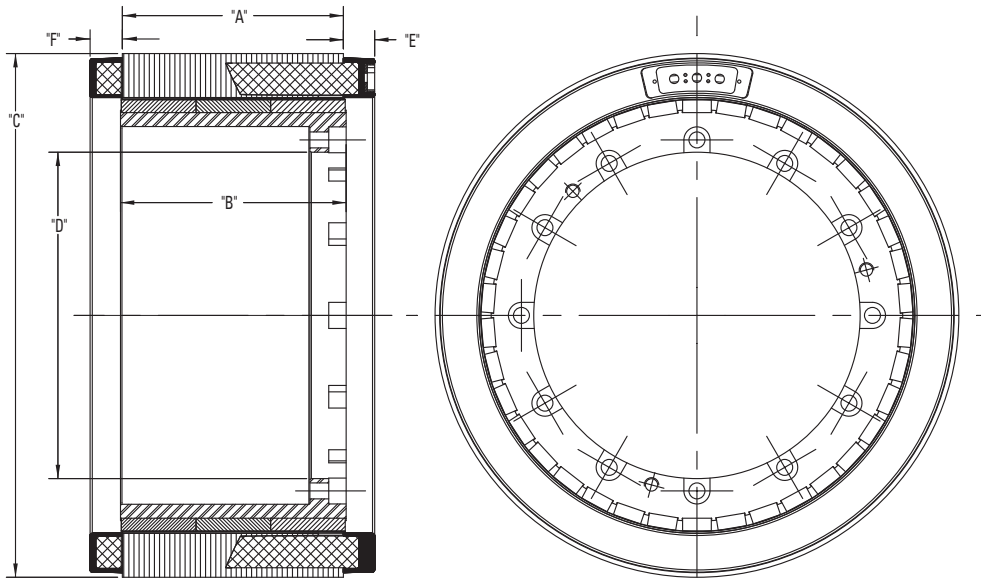
KBM 118无框电机

KBM(S)-118系列产品提供一种典型的力矩电机外形——直径大，轴向尺寸短。这些电机带有斜槽定子、齿槽效应小，谐波畸变低，旋转非常平稳。此外，KBM(S)-118的极数多，转矩/体积比很高，因而非常适用于需要在低到中速下实现高转矩的直接驱动器应用系统。



KBM 118外形图

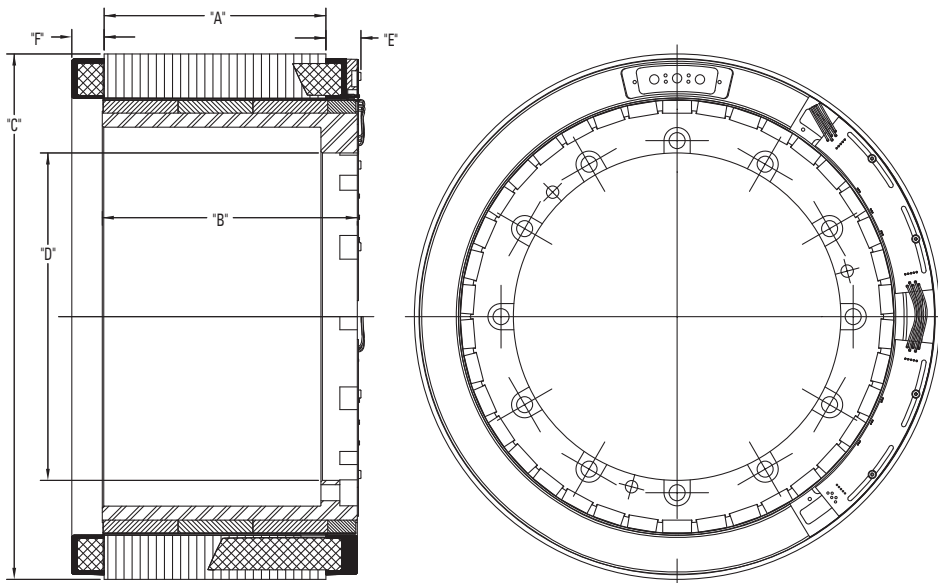
KBM 118



型号	"A" 毫米[英寸]	"B" 毫米[英寸]	∅ "C" 毫米[英寸]	∅ "D" 毫米[英寸]	"E" MAX 毫米[英寸]	"F" MAX 毫米[英寸]
KBM-118X01	101.60 [4.000]	104.14 [4.100]	361.11 [14.217]	225.04 [8.860]	21.59 [.850]	22.23 [.875]
KBM-118X02	152.40 [6.000]	155.58 [6.125]	361.11 [14.217]	225.04 [8.860]	21.59 [.850]	22.23 [.875]
KBM-118X03	203.20 [8.000]	207.26 [8.160]	361.11 [14.217]	225.04 [8.860]	21.59 [.850]	22.23 [.875]
KBM-118X04	254.00 [10.000]	258.69 [10.185]	361.11 [14.217]	225.04 [8.860]	21.59 [.850]	22.23 [.875]

所有尺寸都是标称尺寸。如果要了解更多信息以及带有2D产品视图的3D模型，请访问www.kollmorgen.com/kbm

KBMS 118



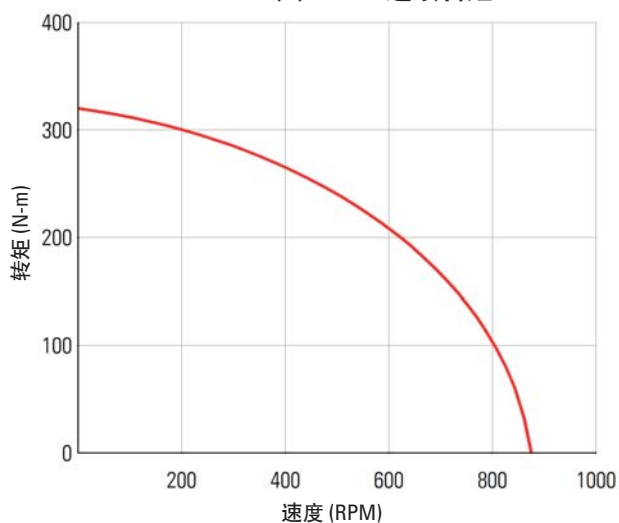
型号	"A" 毫米[英寸]	"B" 毫米[英寸]	∅ "C" 毫米[英寸]	∅ "D" 毫米[英寸]	"E" MAX 毫米[英寸]	"F" MAX 毫米[英寸]
KBMS-118X01	101.60 [4.000]	123.83 [4.875]	361.11 [14.217]	225.04 [8.860]	26.03 [1.025]	22.23 [.875]
KBMS-118X02	152.40 [6.000]	175.26 [6.900]	361.11 [14.217]	225.04 [8.860]	26.03 [1.025]	22.23 [.875]
KBMS-118X03	203.20 [8.000]	226.70 [8.925]	361.11 [14.217]	225.04 [8.860]	26.03 [1.025]	22.23 [.875]
KBMS-118X04	254.00 [10.000]	278.13 [10.950]	361.11 [14.217]	225.04 [8.860]	26.03 [1.025]	22.23 [.875]

所有尺寸都是标称尺寸。如果要了解更多信息以及带有2D产品视图的3D模型，请访问www.kollmorgen.com/kbm

KBM 118性能曲线

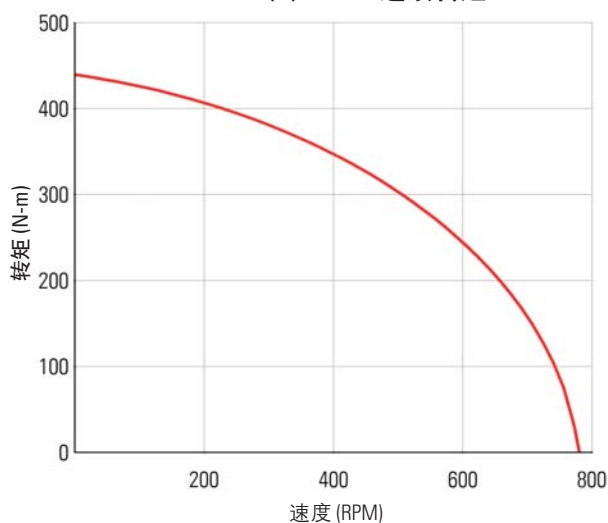
采用推荐的AKD伺服驱动器和正弦换向，在25°C环境中的130°C升温连续负荷能力

KBM(S)-118x01连续转矩



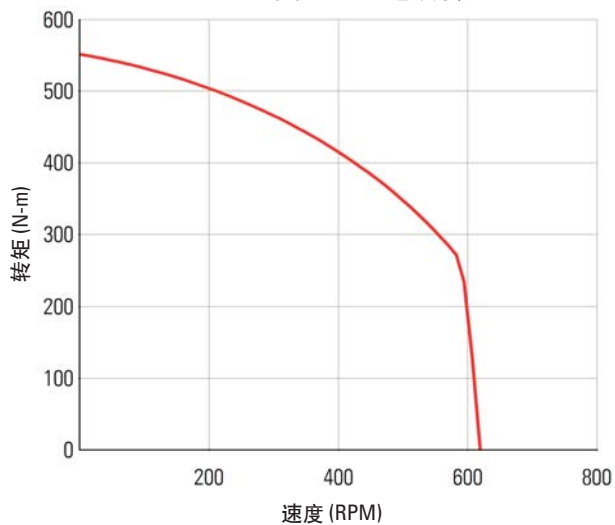
— A 绕组400 V / B 绕组240 V

KBM(S)-118x02连续转矩



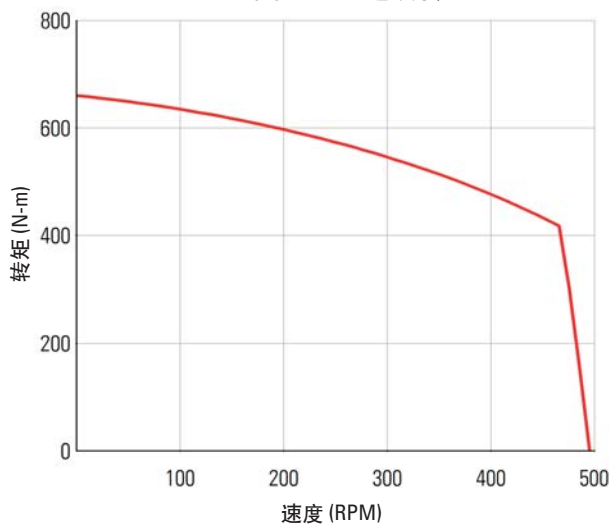
— A 绕组480 V / B 绕组400 V / C 绕组240 V

KBM(S)-118x03连续转矩



— A 绕组480 V / B 绕组400 V / C 绕组240 V

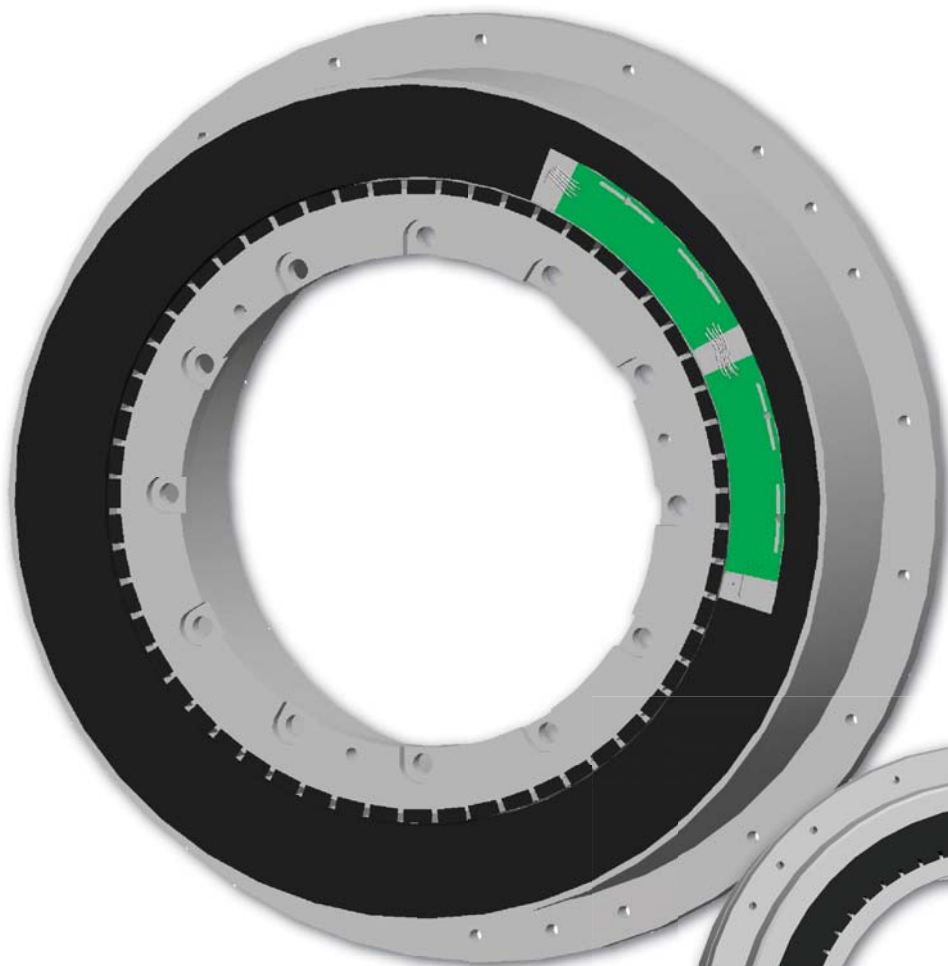
KBM(S)-118x04连续转矩



— A 绕组480 V / B 绕组400 V / C 绕组240 V

KBM 163无框电机

KBM(S)-163系列产品提供一种典型的力矩电机外形——直径大，轴向尺寸短。极数多，转子通孔大。铝制电枢管和钢制转子轮毂提供了直径啮合表面导向，因而便于安装。KBM(S)-163电机齿槽效应小，谐波畸变低，转矩能力强，因而是适用于大多数高标准应用的良好产品。



前视图



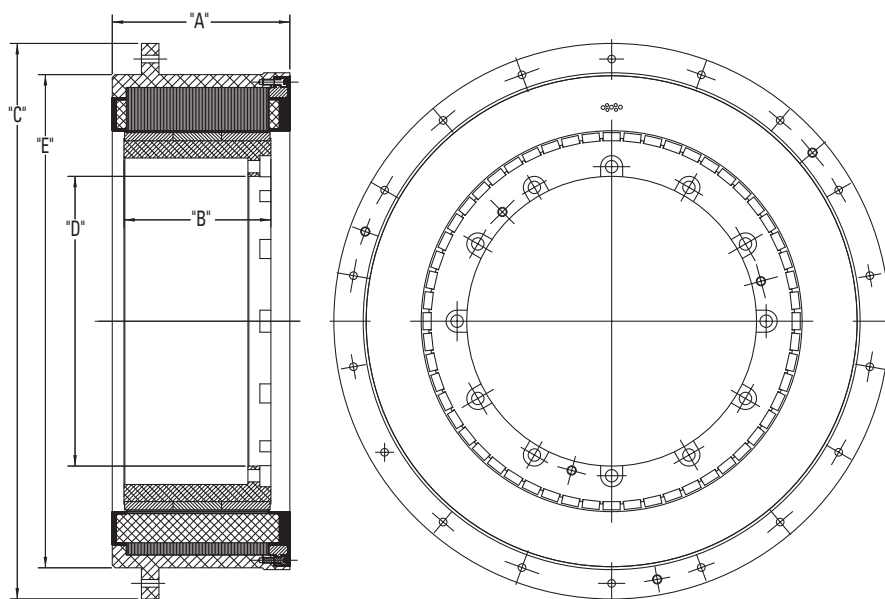
后视图

电机引线：#10 AWG Teflon®涂层，符合UL 1199标准，最小长度900 mm [35 in]，1-蓝色，1-棕色，1-紫罗兰色

传感器引线：#26 AWG Teflon®涂层，符合MIL-W-22759/11标准，最小长度900 mm [35 in]，1-蓝色，1-橙色，1-棕色，1-绿色，1-黄色

KBM 163外形图

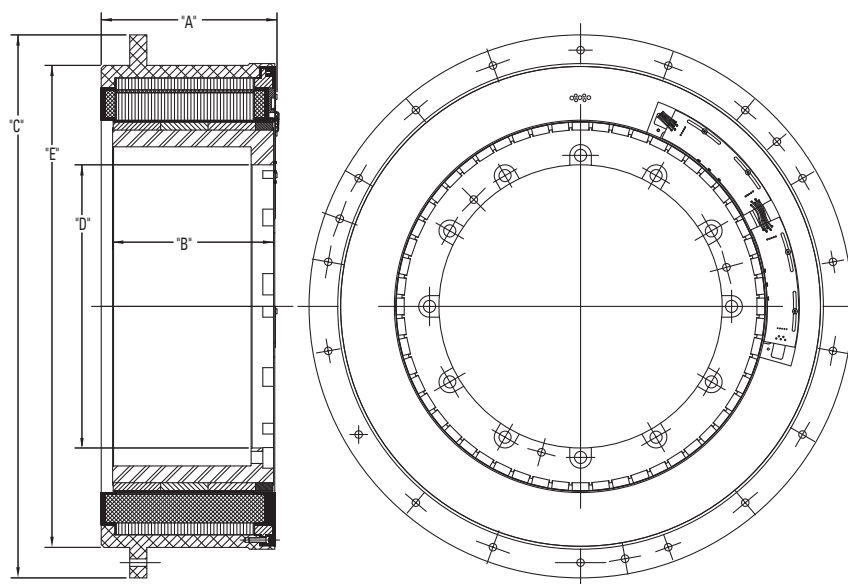
KBM 163



型号	"A" 毫米[英寸]	"B" 毫米[英寸]	∅"C" 毫米[英寸]	∅"D" 毫米[英寸]	∅"E" 毫米[英寸]
KBM-163X01	142.54 [5.612]	106.93 [4.210]	605.0 [23.82]	315.50 [12.421]	537.08 [21.145]
KBM-163X02	193.34 [7.612]	160.02 [6.300]	605.0 [23.82]	315.50 [12.421]	537.08 [21.145]
KBM-163X03	244.14 [9.612]	213.11 [8.390]	605.0 [23.82]	315.50 [12.421]	537.08 [21.145]

所有尺寸都是标称尺寸。如果要了解更多信息以及带有2D产品视图的3D模型，请访问www.kollmorgen.com/kbm

KBMS 163



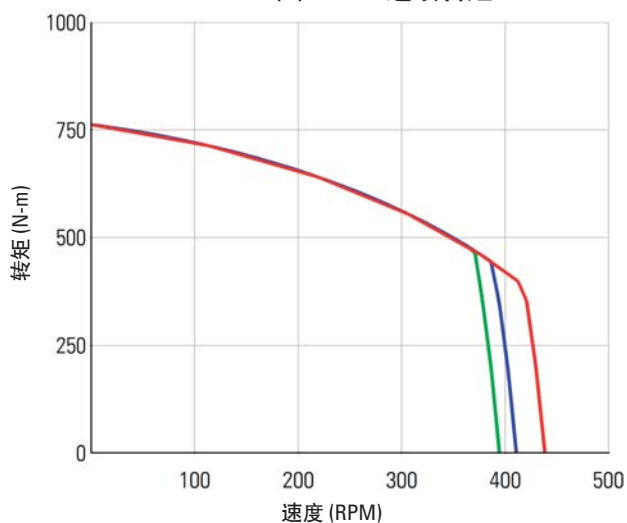
型号	"A" 毫米[英寸]	"B" 毫米[英寸]	∅"C" 毫米[英寸]	∅"D" 毫米[英寸]	∅"E" 毫米[英寸]
KBMS-163X01	142.54 [5.612]	126.24 [4.970]	605.0 [23.82]	315.50 [12.421]	537.08 [21.145]
KBMS-163X02	193.34 [7.612]	179.32 [7.060]	605.0 [23.82]	315.50 [12.421]	537.08 [21.145]
KBMS-163X03	244.14 [9.612]	232.41 [9.150]	605.0 [23.82]	315.50 [12.421]	537.08 [21.145]

所有尺寸都是标称尺寸。如果要了解更多信息以及带有2D产品视图的3D模型，请访问www.kollmorgen.com/kbm

KBM 163性能曲线

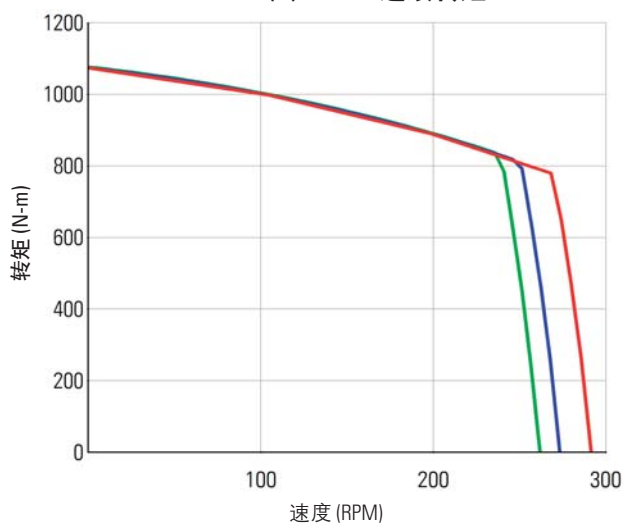
采用推荐的AKD伺服驱动器和正弦换向，在25°C环境中的130°C升温连续负荷能力

KBM(S)-163x01连续转矩



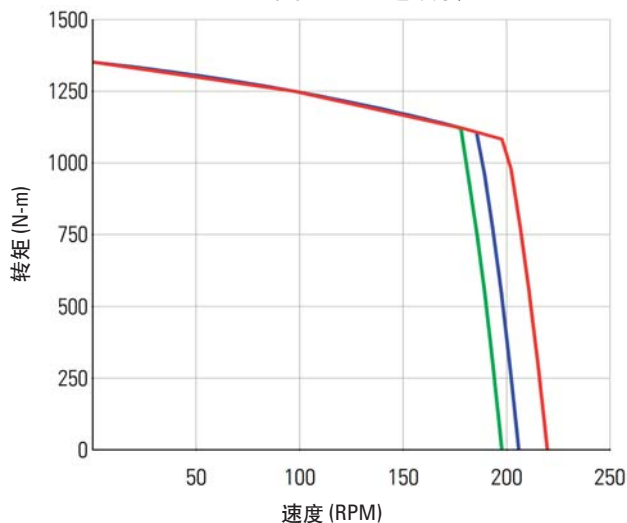
— A 绕组480 V — B 绕组400 V — C 绕组240 V

KBM(S)-163x02连续转矩



— A 绕组480 V — B 绕组400 V — C 绕组240 V

KBM(S)-163x03连续转矩



— A 绕组480 V — B 绕组400 V — C 绕组240 V

KBM 163性能数据

KBM(S)无框电机系列

KBM(S)-163XXX性能数据和电机参数											
电机参数	符号	单位	KBM(S)-163X01-X			KBM(S)-163X02-X			KBM(S)-163X03-X		
			A	B	C	A	B	C	A	B	C
在25°C环境温度下的连续失速转矩 (1)	T _c	N-m	776	776	776	1090	1090	1090	1376	1376	1376
		lb-ft	572	572	572	804	804	804	1015	1015	1015
连续电流	I _c	Arms	43.3	49.0	78.5	40.6	46.0	73.0	38.6	44.0	70.0
峰值失速转矩 (绕组温度25°C)	T _p	N-m	1966	1966	1966	2915	2915	2915	3932	3932	3932
		lb-ft	1450	1450	1450	2150	2150	2150	2900	2900	2900
峰值电流	I _p	Arms	140	158	253	140	158	253	140	157	253
在25°C环境温度下的额定连续输出功率 (1)	P Rated	Watts	17300	17400	17300	20100	19120	18065	20100	18810	17420
	HP Rated	HP	23.2	23.3	23.2	26.9	25.6	24.2	26.9	25.2	23.4
额定功率下的速度	N Rated	RPM	375	350	335	245	225	215	180	165	160
转矩系数 (2)	K _t	N-m / Arms	18.1	16.1	10.1	27.2	24.2	15.1	36.2	32.2	20.1
		lb-ft / Arms	13.4	11.9	7.4	20.1	17.8	11.1	26.7	23.7	14.8
反电动势常数 (3)	K _b	Vpk / kRPM	1552	1379	860	2326	2067	1292	3094	2750	1719
电机常数	K _m	N-m/√watt	25.6	25.6	25.6	32.5	32.5	32.5	38.2	38.2	38.2
		lb-ft / √watt	18.9	18.9	18.9	24.0	24.0	24.0	28.2	28.2	28.2
电阻 (线—线)	R _m	Ohms	0.336	0.267	0.104	0.467	0.372	0.145	0.598	0.476	0.185
电感	L _m	mH	4.2	3.3	1.3	6.3	5.0	1.9	8.4	6.6	2.6
惯量 (KBM)	J _m	Kg-m ²	1.06			1.57			1.68		
		lb-ft-s ²	0.785			1.16			1.24		
重量 (KBM)	W _t	Kg	90.7			131			161		
		lb	200			288			355		
惯量 (KBMS)	J _m	Kg-m ²	1.23			1.72			1.83		
		lb-ft-s ²	0.905			1.27			1.35		
重量 (KBMS)	W _t	Kg	96.2			136			166		
		lb	212			300			365		
最大静摩擦	T _f	N-m	9.49			14.2			19.0		
		lb-ft	7.00			10.5			14.0		
齿槽摩擦 (峰值间)	T _{cog}	N-m	4.07			5.42			8.13		
		lb-ft	3.00			4.00			6.00		
粘性阻尼	F _i	N-m / kRPM	182			294			407		
		lb-ft / kRPM	134			217			300		
热阻 (4)	TPR	°C / watt	0.092			0.075			0.065		
极数	P	-	56			56			56		
推荐的驱动器	AKD-■		04807	09607	09607	04807	09607	09607	04807	09607	09607
额定输出所需电压	Vac Input	VAC	480	400	240	480	400	240	480	400	240
峰值失速转矩 (5) (带有AKD伺服驱动器的电机)	T _p Drive	N-m	1583	1966	1710	2375	2915	2520	3165	3932	3400
		lb-ft	1168	1450	1260	1752	2150	1857	2334	2900	2507

- *注释
- 1) 绕组温度 = 155°C, 在连续失速, 额定输出条件下, 针对性能曲线。
 - 2) 要计算在25°C的无负荷K_t和K_b, 应乘以1.064。
 - 3) 反电动势为峰值 (不是RMS)。
 - 4) TPR假定电机已安装壳体, 并安装到一个散热器或类似装置上。
 - 5) AKD伺服驱动器电流可能会限制最大扭矩, 关于驱动器规格请参见第11页或访问www.kollmorgen.com。

KBM 260无框电机

KBM(S)-260系列产品提供一种典型的力矩电机外形——直径大，轴向尺寸短。极数多，转子通孔大。铝制电枢管和钢制转子轮毂提供了直径啮合表面导向，因而便于安装。KBM(S)-260电机是KBM(S)家族产品中的最大型号，其齿槽效应小，谐波畸变低，转矩能力强，因而是适用于大多数高标准应用的良好产品。

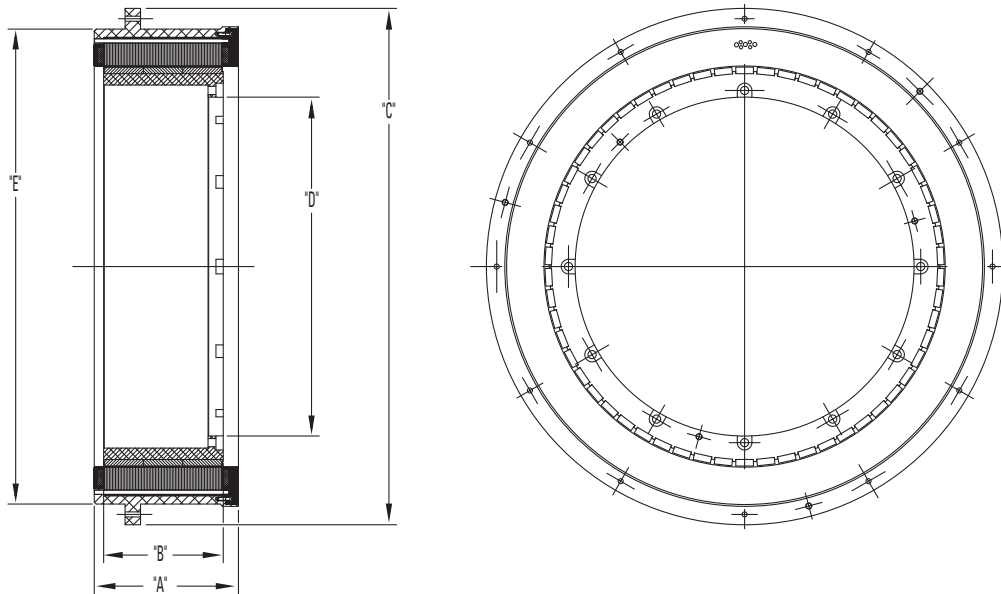


电机引线：#10 AWG Teflon®涂层，符合UL 1199标准，最小长度900 mm [35 in]，1-蓝色，1-棕色，1-紫罗兰色

传感器引线：#26 AWG Teflon®涂层，符合MIL-W-22759/11标准，最小长度900 mm [35 in]，1-蓝色，1-橙色，1-棕色，1-绿色，1-黄色

KBM 260外形图

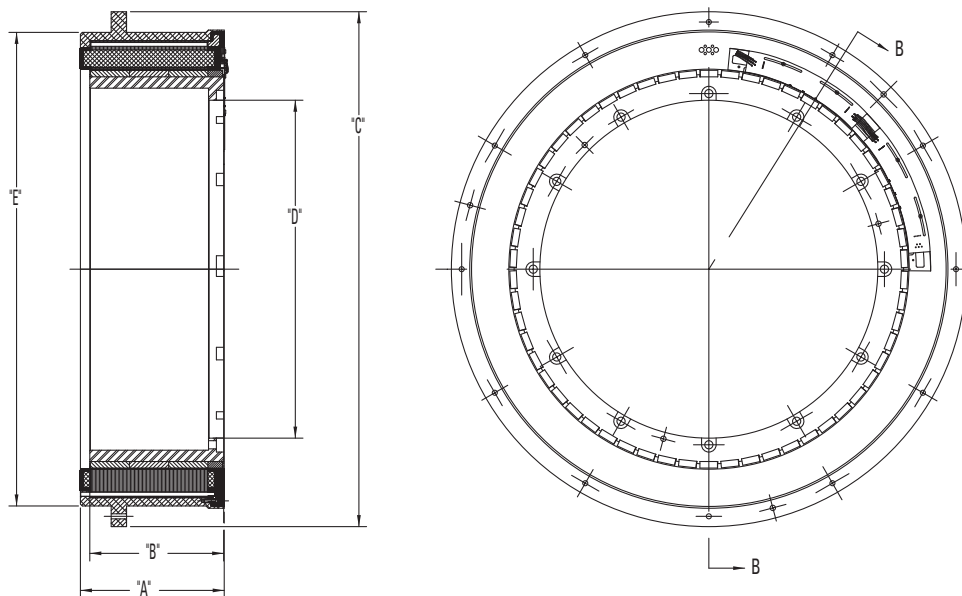
KBM 260



型号	"A" 毫米[英寸]	"B" 毫米[英寸]	∅ "C" 毫米[英寸]	∅ "D" 毫米[英寸]	∅ "E" 毫米[英寸]
KBM-260X01	172.62 [6.796]	132.08 [5.200]	850.0 [33.46]	557.85 [21.962]	781.81 [30.780]
KBM-260X02	237.39 [9.346]	196.85 [7.750]	850.0 [33.46]	557.85 [21.962]	781.81 [30.780]
KBM-260X03	302.16 [11.896]	261.62 [10.300]	850.0 [33.46]	557.85 [21.962]	781.81 [30.780]

所有尺寸都是标称尺寸。如果要了解更多信息以及带有2D产品视图的3D模型，请访问www.kollmorgen.com/kbm

KBMS 260



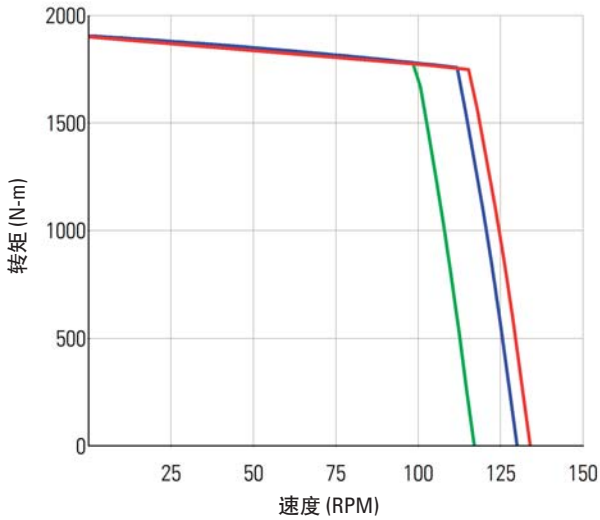
型号	"A" 毫米[英寸]	"B" 毫米[英寸]	∅ "C" 毫米[英寸]	∅ "D" 毫米[英寸]	∅ "E" 毫米[英寸]
KBMS-260X01	172.62 [6.796]	156.21 [6.150]	850.0 [33.46]	557.85 [21.962]	781.81 [30.780]
KBMS-260X02	237.39 [9.346]	220.98 [8.700]	850.0 [33.46]	557.85 [21.962]	781.81 [30.780]
KBMS-260X03	302.16 [11.896]	285.75 [11.250]	850.0 [33.46]	557.85 [21.962]	781.81 [30.780]

所有尺寸都是标称尺寸。如果要了解更多信息以及带有2D产品视图的3D模型，请访问www.kollmorgen.com/kbm

KBM 260性能曲线

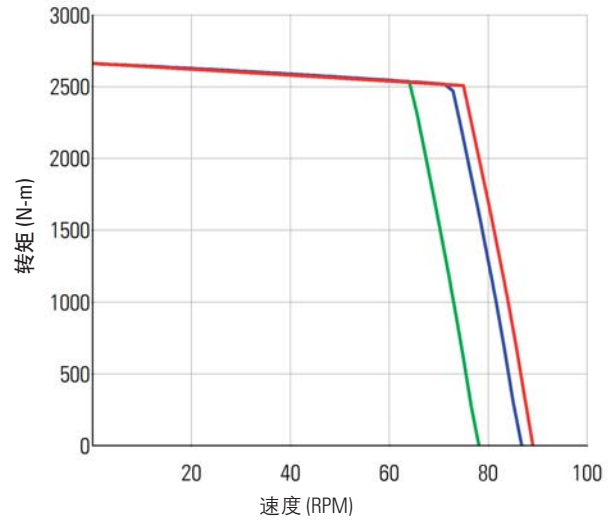
采用推荐的AKD伺服驱动器和正弦换向，在25°C环境中的130°C升温连续负荷能力

KBM(S)-260x01连续转矩



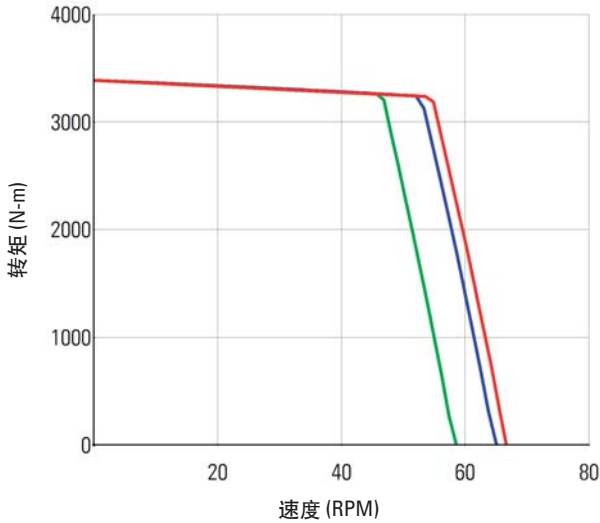
— A 绕组 480 V — B 绕组 400 V — C 绕组 240 V

KBM(S)-260x02连续转矩



— A 绕组 480 V — B 绕组 400 V — C 绕组 240 V

KBM(S)-260x03连续转矩



— A 绕组 480 V — B 绕组 400 V — C 绕组 240 V

KBM 260性能数据

KBM(S)无框电机系列

KBM(S)-260XXX性能数据和电机参数											
电机参数	符号	单位	KBM(S)-260X01-X			KBM(S)-260X02-X			KBM(S)-260X03-X		
			A	B	C	A	B	C	A	B	C
在25°C环境温度下的连续失速转矩 (1)	Tc	N-m	1932	1932	1932	2706	2706	2706	3445	3445	3445
		lb-ft	1425	1425	1425	1996	1996	1996	2540	2540	2540
连续电流	Ic	Arms	33.1	39.0	58.0	31.0	36.5	54.5	29.5	34.5	52.0
峰值失速转矩 (绕组温度25°C)	Tp	N-m	6494	6494	6494	9742	9742	9742	12812	12812	12812
		lb-ft	4790	4790	4790	7185	7185	7185	9450	9450	9450
峰值电流	Ip	Arms	147	171	257	147	171	257	147	171	262
在25°C环境温度下的额定连续输出功率 (1)	P Rated	Watts	18500	17675	16100	17150	16400	14715	16200	15570	13710
	HP Rated	HP	24.8	23.7	21.6	23.0	22.0	19.7	21.7	20.9	18.4
额定功率下的速度	N Rated	RPM	105	100	90	68	65	58	50	48	42
转矩系数 (2)	Kt	N-m / Arms	59.3	50.3	33.9	89.0	76.3	50.9	119	102	67.8
		lb-ft / Arms	43.7	37.5	25.0	65.6	56.3	37.5	87.6	75.0	50.0
反电动势常数 (3)	Kb	Vpk / kRPM	5069	4345	2896	7610	6523	4349	10152	8695	5801
电机常数	Km	N-m/√watt	47.1	47.1	47.1	59.8	59.8	59.8	70.4	70.4	70.4
		lb-ft / √watt	34.7	34.7	34.7	44.1	44.1	44.1	51.9	51.9	51.9
电阻 (线—线)	Rm	Ohms	1.06	0.771	0.347	1.48	1.09	0.484	1.90	1.38	0.622
电感	Lm	mH	16	12	5.2	24	18	7.8	32	24	10
惯量 (KBM)	Jm	Kg-m ²	4.88			7.19			9.56		
		lb-ft-s ²	3.60			5.30			7.05		
重量 (KBM)	Wt	Kg	170			249			329		
		lb	375			550			725		
惯量 (KBMS)	Jm	Kg-m ²	5.45			7.86			10.2		
		lb-ft-s ²	4.02			5.80			7.55		
重量 (KBMS)	Wt	Kg	177			257			336		
		lb	390			567			740		
最大静摩擦	Tf	N-m	28.5			43.0			57.5		
		lb-ft	21.0			31.7			42.4		
齿槽摩擦 (峰值间)	Tcog	N-m	17.6			27.1			35.9		
		lb-ft	13.0			20.0			26.5		
粘性阻尼	Fi	N-m/ kRPM	620			1010			1380		
		lb-ft / kRPM	457			748			1020		
热阻 (4)	TPR	°C / watt	0.050			0.041			0.035		
极数	P	-	58			58			58		
推荐的驱动器	AKD-■		04807	04807	09607	04807	04807	09607	04807	04807	09607
额定输出所需电压	Vac Input	VAC	480	400	240	480	400	240	480	400	240
峰值失速转矩 (5) (带有AKD伺服驱动器的电机)	Tp Drive	N-m	5000	4500	5790	7500	6700	8680	10000	8960	11562
		lb-ft	3688	3317	4267	5532	4942	6402	7376	6609	8520

- *注释
- 1) 绕组温度 = 155°C，在连续失速，额定输出条件下，针对性能曲线。
 - 2) 要计算在25°C的无负荷Kt和Kb，应乘以1.064。
 - 3) 反电动势为峰值（不是RMS）。
 - 4) TPR假定电机已安装壳体，并安装到一个散热器或类似装置上。
 - 5) AKD伺服驱动器电流可能会限制最大转矩，关于驱动器规格请参见第11页或访问www.kollmorgen.com。

装配和安装准则

重要说明：在本科尔摩根选型指南中给出的建议为通用安装准则，仅供参考。用户如果以错误方式使用这些技术，应自行承担 responsibility，科尔摩根不承担任何责任。

用户在安装科尔摩根系列电机以及任何其它以二体式转子/定子套件形式提供的科尔摩根无框无刷电机时，都应该遵守如下常规准则。

用户接口责任

为了确保安装在系统中的电机具有良好的性能和可靠性，用户应负责通过如下方式设计安装接口：

轴承

在电机应用中，用户提供的轴承系统必须有足够的刚度，以便能够在任何操作条件下在转子和定子之间保持均匀的刚性间隙。在确定轴承规格和型号的时候，用户应该考虑在每个型号的科尔摩根外形图上标注的同心度要求，以便通过合适的径向和预紧力达到所需的电机运行间隙和总径向跳动。应该选择摩擦最低以及具有高质量润滑剂的轴承，以便最大限度减少系统总摩擦，进而实现优秀电机操作。

定子安装材料

建议采用外壳/夹持结构实现定子的牢固安装，以保证理想传导散热路径和正确的结构完整性。因为铝合金具有良好的热传导性能以及强度-重量比，所以最好使用铝合金，不过在热要求并不特别重要的应用系统中，也可以采用不锈钢合金（300系列或者类似规格）。安装定子的时候最好不使用碳钢、铸铁、400系列不锈钢合金以及其他磁通量传导含铁金属，但是在某些情况下，如果考虑了设计方案合适，也可以使用。如果必须使用这些金属，请联系科尔摩根工程师寻求帮助。建议不要使用塑料或者其它类似的隔热材料，因为它们会对系统的散热能力产生不利影响，因而需要对电机性能进行大幅降容。

转子安装材料

磁化转子可以安装到用户选择的任何金属轴。碳钢和不锈钢是最常用的轴材料，不过如果设计的转矩和热操作范围合适，在某些情况下也可以使用铝合金。用户连接转子的方法可能会影响轴的理想材料和公差选择。在使用科尔摩根无刷电机的情况下，用户轴不需要提供磁通量通路，也不需要作为磁回路的一部分以达到额定性能。

接地

在安装应用系统中时，定子的叠片段（或裸金属外护套）必须与系统机壳以及驱动放大器机壳位于相同的电气接地电位。如果不能保证此公共地路径，则应用系统可能会出现电噪音，并产生电击风险。在使用极数较多，特征电容较大的电机时，这种电击风险会更大。一般情况下，如果使用导电金属部件安装定子，则其本身能够在定子叠片段和机器底盘之间实现稳定的接地路径。科尔摩根建议检查连续性，以便在启动电机系统之前确定接地路径正确。在某些应用系统中，根据安装配置以及用户所选的材料，可能需要使用另外一个导电的接地带。在这种情况下，用户应负责安装接地路径并进行电气检验。

接线

KBM(S)系列电机带有符合UL标准的无终端处理的飞线。用户应负责按照科尔摩根图纸的接线图解正确连接引线。连线路径不要经过尖角、夹点或可能刺破绝缘层的边缘。在有强烈振动的应用系统中，应用夹固装置或通过其他方式固定线束，避免连线与可能磨损绝缘层的移动/振动表面接触。所有线束都要采取应变消除措施，并能够承受较大的弯曲半径。用户应对科尔摩根外形图所示配置之外的接头安装、压接、焊接、屏蔽、护套或者任何其它强化线束或电气接口负责。

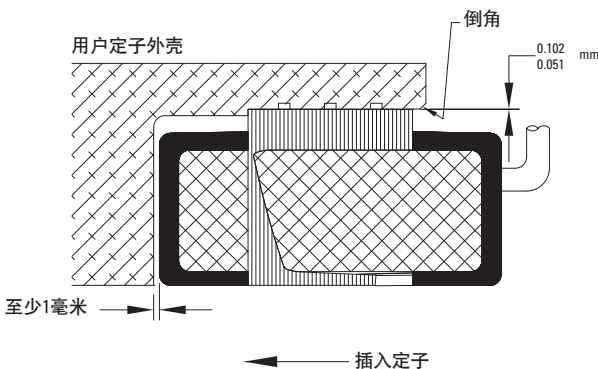
定子安装

科尔摩根建议根据应用系统的转矩、振动和热特征以及用户所期望的成本、组装难度和适用性来选择安装电机定子的如下方案。

粘合

在大多数情况下，最大转矩范围不超过750N·m的电机可以使用环氧结构胶，比如Hyso® EA934NA、3M™ Scotchweld™ 2214或者其他类似粘合胶。对于KBM(2)-10XXX到KBM(S)-57XXX尺寸的定子，最好采用粘合，不过也可以采用下节介绍的热套装配。对于大于上述尺寸范围的定子，如果需要也可以使用粘合，但是在这种情况下需要进行额外的设计并考虑工艺因素。要顺利使用粘合，用户的定子外壳应该设计为一个下图所示的圆柱腔体，在一端有一个用于轴向定位的小座肩，另外一端敞口。座肩是定子的一个止动点，在从敞口端插入时可以将其挡住，并且通常在其周长的所有点距离绕组末匝最大外径的距离不少于1毫米。在外壳杯敞口端有一个小的内部凹槽，可简化定子插入操作。如果使用一层厚的环氧结构胶，则外壳腔体的内径应该比定子最大外径大0.051毫米到0.102毫米左右。但用户应该咨询粘合剂制造商以了解粘合线的正确厚度、使用过程、以及固化说明。在下图机壳内径上显示的小槽用作厚环氧结构胶的粘合槽，然而用户可以自行决定是否选用它。如果不采用环氧结构胶而是采用

Loctite® 640™或其他类似粘合剂等固定化合物，则必须在外壳内径和定子外径之间保持更紧的间隙，以确保合适的粘合线厚度。请参见粘合剂制造商的说明以了解相关建议。用户应自行负责选择合适的粘合剂，并根据预期应用温度限值下的预计热膨胀率来设计外壳尺寸。粘合剂固化温度不应该超过155℃，以避免损坏电机定子。在粘合之前，应彻底清洁定子和机壳表面，以确保良好的粘合效果。



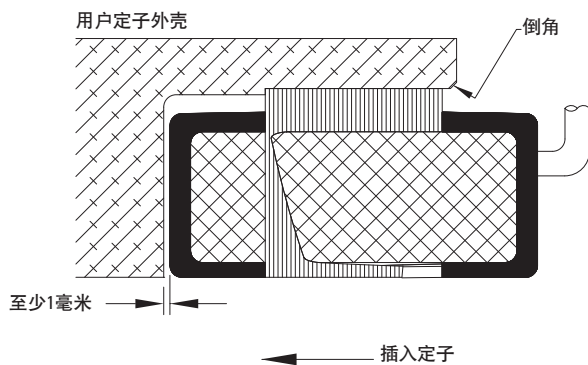
粘合连接示意图

装配和安装准则

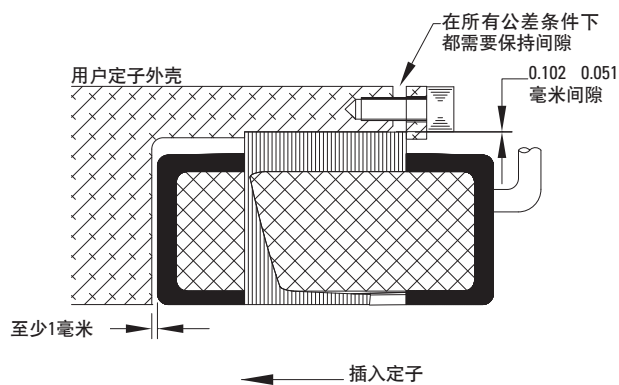
热套装配

用户的外壳内径可以略小于电机定子的外径，在安装的时候实现过盈装配。因为定子具有叠片结构，所以在正常室温下，建议不要将定子压入到外壳中。为了在外壳冷却时达到预期的装配效果，更常用的方式是加热外壳以达到足够的热膨胀形变，使定子能够顺利地滑进外壳内部。可以使用铝或钢外壳在很大的峰值扭矩范围内（一般从不到1N·m到数千N·m）实现定子的有效热套装配。在通常情况下，如果粘合更简单，并且同样有效，则不需要对小直径的电机进行热套装配，然而用户也可以自行选择使用这种方案。对于尺寸从KBM(S)-60XXX到KBM(S)-118XXX的KBM(S)系列电机，建议采用热套装配方法。钢的热膨胀系数低于铝，因此与同类铝外壳相比，

必须将钢外壳加热到更高的温度才能达到预期的直径膨胀和定子安装间隙。与此对比，因为在升温条件下，铝膨胀速度比钢快得多，所以用户在设计的时候应该特别注意尺寸和公差，以确保铝外壳能够在应用系统的极端温度条件下保持所需的过盈装配效果。在设计时必须保证足够的尺寸过盈装配（应用系统的很多可变因素都会对此产生影响），这样才能在安全达到电机最大转矩的同时避免压坏定子。用户应全面负责应用系统的详细机壳设计、材料选择、装配计算以及公差分析。



热套装配图



轴向夹固图

轴向夹固

对于低转矩应用系统或者可能需要在系统中反复安装和拆卸定子的应用系统，可以选择轴向夹固。在不考虑特殊设计因素的情况下，科尔摩根一般不建议在强冲击/振动应用系统、极端温度应用系统或者最大转矩高于50N·m的情况下采用此方法。下图所示的定子外壳与上一节所述的粘合方法实例非常类似，机壳内径和定子外径之间的滑动配合间隙大约为0.051毫米到0.102毫米。定子插入后被机壳膛孔中的一个座肩挡住，后者控制轴向位置并提供一个固定轴向夹固平面。该座肩周长的所有点离开绕组末匝最大外径的距离不能小于1毫米。在定子的另外一端安放了另外一个具有相同周长间隙的固夹环，并栓接（一般有4到12个等间距固定器）到机壳上。

用户应该设计合适的机壳部件，以确保安装定子后，不论在任何公差条件下，夹固环和机壳末端直接都有间隙。否则，夹固环会在固定器完全拧紧之前接触机壳，导致定子上的轴向夹固力不够大。如果需要，可以使用热化合物填充定子外径和机壳内径之间的小径向空间，以便提高向散热器传热的效率。不过，应注意避免油脂污染轴向夹固表面，这样会减少夹固力。如果用户希望针对额定最大转矩更高的电机评估此轴向夹固方法，那么可能需要增加夹固区的总表面积，并增加夹固固定器的数量。

栓接

从KBM(S)-163XXX到KBM(S)-260XXX尺寸的电机定子外侧装有铝套，并配备了用于栓接安装的法兰和通孔。应该按照科尔摩根相关型号产品图纸上给出的导向直径和孔型来设计这些大型电机的用户接口。在此电机家族中的几种较小尺寸的产品，比如KBM(S)-10XXX到KBM(S)-45XXX系列，也在其铝套管中安装了定子，但是没有阶梯式法兰，并且不采用栓接，对于此系列产品，可以采用前述各节中所介绍的粘合、热套或夹固方法。

将转子安装到轴

科尔摩根的KBM(S)系列和其他无框无刷电机采用了高性能的稀土磁体。在搬运或运输过程中必须非常小心，避免受伤以及损坏产品。磁化转子和附近金属物体之间的吸引力可能会非常大。如果处理方式不当，会导致突然发生以外碰撞。强磁场可能会损坏附近的计算机、显示屏以及存储设备。在安装之前，转子应始终存放在货运箱内或采用包裹材料保护。这种做法有助于避免事故，防止可能会粘附到磁体的金属碎屑或碎片等产生污染。

轴向对准控制

科尔摩根各型号外形图注明了在安装以后为了保持电机正常性能而必须在转子和定子间保持的轴向对准要求。用户应负责设计合适的转子轴、机壳和轴承系统，以达到规定的安装对准要求。为了控制转子安装位置，一般可以在轴上使用经过加工的座肩或者采用可拆卸固定环用的槽。在磁体粘合到钢轮毂的情况下，固定环或轴座肩的最大直径应该始终小于转子直径。

粘合

一般情况下，如果应用系统的最大转矩不超过750 N·m，则可以将转子粘合到碳钢或不锈钢轴上。Loctite®640™或其他类似粘合剂等固定化合物通常要求平滑连续的接口直径和较严格的公差。环氧结构胶一般要求略大的装配间隙，以便获取较厚的粘合线。树脂通常可以利用轴/转子接口中的凹槽，这些凹槽可以用作粘合剂槽，并通过压花或喷砂处理达到强化纹理加工表面效果。一定要彻底清洁粘合接口表面，以保证良好的粘合效果。请咨询粘合剂制造商以了解正确的粘合线厚度、装配公差、详细工艺和固化准则。为了避免转子部分退磁，除非转子嵌入在匹配定子内部或者转子完全被含铁金属固定部件包围，否则请不要在高于180°F的温度下固化转子/轴粘合接口。如果需要了解这方面的更多信息，请联系科尔摩根工程师。在将转子粘合到铝轴之前，请联系粘合剂制造商寻求帮助。可能需要使用具有热属性范围较大的高柔性粘合剂。

装配和安装准则

轴向夹固

如果用户轴带有一个可以牢固挡住转子的经过加工的座肩，则可以使用一个防松螺母将转子轴向夹固。使用这种方法，可以从轴上反复安装和拆卸转子，不过需要对轴的一部分进行螺纹加工。使用防松螺母固定的转子可能都适用于峰值转矩不超过400 N·m的应用系统，不过此数值可能会随所用螺母的尺寸和类型而有很大变化。

栓接

KBM(S)-43XXX以及更大尺寸的电机的转子轮毂带有孔型，便于栓接安装。应该根据科尔摩根具体型号产品外形图上注明的直径、长度、轴向位置和孔型来设计用户轴接口。

在定子内部安装转子

如前文所述，磁力可能会非常大，在搬运或安装转子的过程中可能会给用户带来意外。在将转子安放到定子内部的过程中必须非常小心。

固定定子

在尝试安装转子之前，请确认是否按照前文所述的准则固定了定子。科尔摩根建议通过胶带或捆扎方式将线束放到安全位置，以避免意外损坏。

保护运行间隙表面

如果没有保护，那么在用户安装转子的时候，在磁引力的作用下，转子的外表面可能会粘到或“吸引到”定子内膛孔上最近的一点。这样当转子沿着定子内部滑动时产生的摩擦可能会损坏转子带、磁体、涂层或定子膛孔表面。为了防止损坏并简化转子安装过程，科尔摩根建议首先在定子内膛孔中安装Mylar®膜之类的一层薄垫片材料，参见下面照片给出的实例。Mylar（杜邦®公司商品名）是一种常用的聚酯膜，经常用作电绝缘或用于层压工艺，并有各种厚度。可以安装一片Mylar膜，将其完全包裹在定子膛孔的周围，并略有重叠；另外也可以安装多片Mylar膜，将其等间距轴向插入。所需的理想膜厚度以及垫片层数取决于用户要安装的电机型号的转子和定子之间的间隙。厚度合适的Mylar垫片层可以让转子在定子膛孔内基本居中，并提供一个光滑的表面，将转子滑到预期的安装位置而不会导致损坏。



一片Mylar薄片



多片Mylar薄片

安装转子

很多KBM(S)系列转子因为太大而无法用手安全提起，另外在转子快速进入定子时的吸引力可能太大，以至于无法用手控制。科尔摩根建议使用一个提升机或小型空中起重机将转子提升就位并保持稳定，以便能够在控制良好的情况下插入到定子中。大多数大型KBM(S)转子在钢轮毂中都有螺纹孔，可供用户连接吊耳，从而进行提升操作。请注意在使用起重链和吊钩接口的提升操作中，建议使用转动吊耳而非固定环吊耳以保证安全。

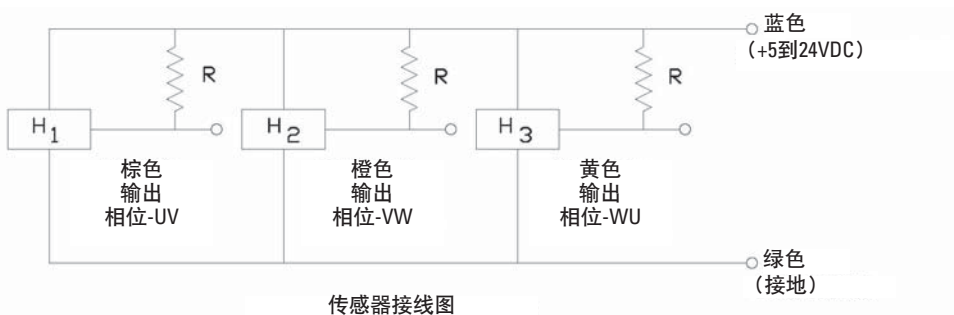
检查运行间隙

在正确安装和固定了转子之后，应拆下所有Mylar垫片材料。请仔细检查游隙是否有任何碎片或堵塞。如果可能，用手旋转转子以确认其能够自由旋转。

安装支持

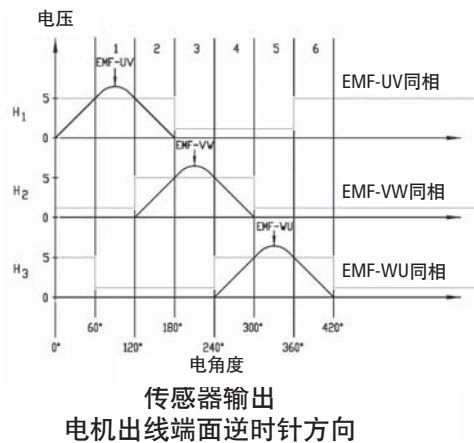
客户如果遇到应用或安装问题，可以联系科尔摩根寻求帮助。联络信息请参见本选型指南的封底。如果用户需要，科尔摩根还可以设计和提供定制电机安装固件，以满足用户的特殊应用需求。固件解决方案的报价视具体情况而定。

电气接线接口



步骤	传感器接线图		
	相位“U” 蓝色	相位“V” 棕色	相位“W” 紫罗兰色
1	+	-	
2	+		-
3		+	-
4	-	+	
5	-		+
6		-	+

励磁顺序表
电机出线端面逆时针方向



电机出线端面逆时针方向

标准径向运行间隙

KBM(S)型号														
标称机械气隙[英寸]	10X	14X	17X	25X	35X	43X	45X	57X	60X	79X	88X	118X	163X	260X
	0.015	0.017	0.017	0.0174	0.0178	0.025	0.020	0.025	0.025	0.0275	0.025	0.030	0.075	0.075

应用问题

电机要求

电机类型

- 有外壳
- 无框
- 反馈选项
 - 测速计
 - 编码器
 - 旋转编码器
 - 霍尔传感器
 - 其它

操作环境

操作温度：最低 _____ 最高 _____

环境温度：最低 _____ 最高 _____

其它： _____

性能数据

最高速度： _____

最大转矩： _____

操作速度： _____

操作转矩： _____

占空因数： _____

机械外壳

安装要求： _____

尺寸要求： _____

内部尺寸： 最小 _____ 最大 _____

外部尺寸： 最小 _____ 最大 _____

重量要求： _____

可用冷却： _____

其它要求： _____

控制/驱动器要求

电源电压，交流/直流： _____

峰值和连续电流： _____

换向类型

- 正弦换向
- 六步换向

控制环类型

- 转矩
- 速度
- 位置

操作环境

操作温度：最低 _____ 最高 _____

环境温度：最低 _____ 最高 _____

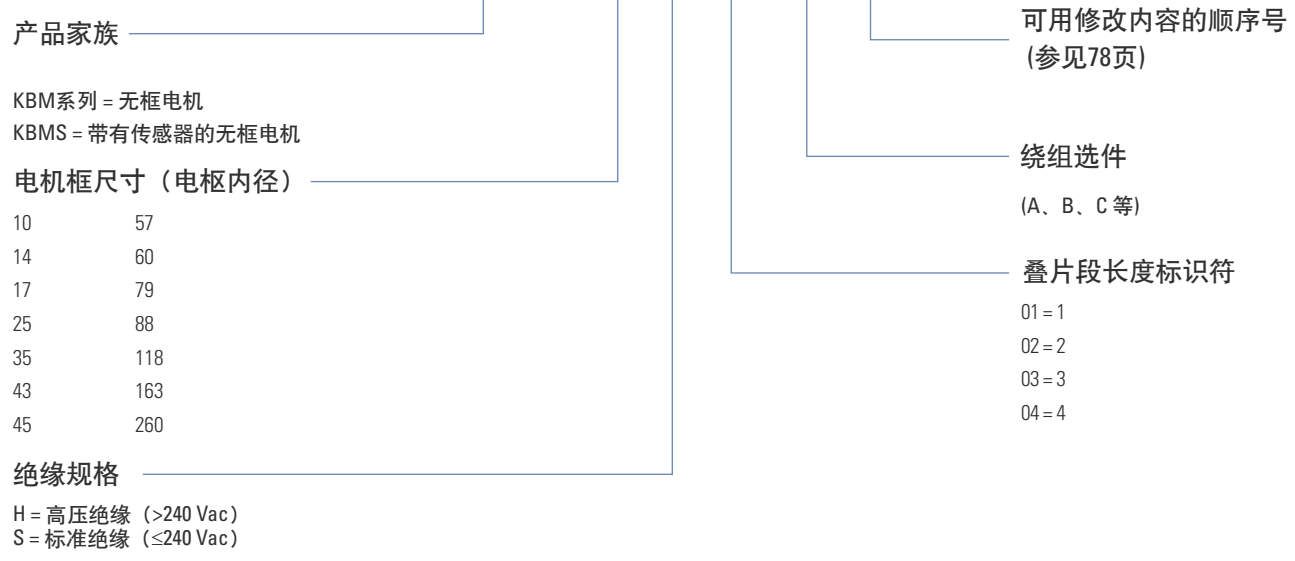
其它： _____

其它要求： _____

如果要进一步探讨您的应用系统，或者希望获取帮助以便选择合适的KBM(S)系列电机，请通过电话400-666-1802或电子邮箱sales.china@kollmorgen.com联系科尔摩根客户支持部门。

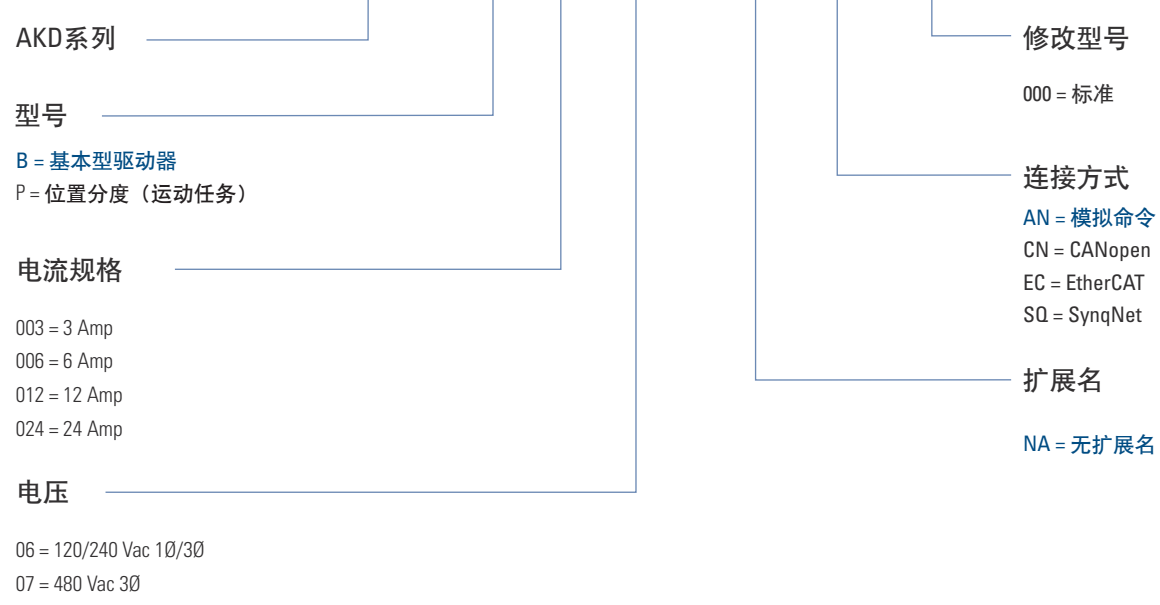
KBM无框电机命名

KBM(S) - 25 H 01 - A XX



AKD伺服驱动器命名

AKD - B 003 06 - NA AN- 0000



注释：用黑体蓝色字表示的选件视为标准选件。

可用的KBM(S)修改

下面的修改允许客户优化基本型号配置，以解决与应用需求相关的问题。如果希望了解期望修改方案的相关信息、价格和可行性，请咨询科尔摩根客户支持部门。可能需要支付工程和软件工具费用。修改需要增加供货时间。

速度/转矩变化

- 绕组规格
- 可用的叠片段长度
- 极数
- 磁体材料

通常提供的功能

#00-#48 AWG (包括引线变化)

6.35毫米 (0.25英寸) 到610毫米 (24英寸)
(包括磁体在内的转子长度将按照比例增加或减少)

6到64极

钕-铁-硼磁体 (基本型号)
钕钴

安装功能

- 转子轮毂几何形状
- 安装
- 引线长度
- 引线颜色
- 热传感器
- 接头

圆型、空心、带法兰、键槽、平台，
5毫米到600毫米通孔

螺栓孔直径和圆周样式 (客户指定)

400毫米 (15.75英寸) 最小 (基本型号)
150毫米到1200+毫米 (客户指定)

蓝色/棕色/紫罗兰色 (基本型号)
其他颜色由客户指定

热敏电阻 (基本型号)
温度调节器、RTD、热电偶
略去热传感器

非飞线 (基本型号)
接头由客户指定

耐久性/恶劣环境

- 转子轮毂材料
- 定子套管材料
- 电枢密封
- 腐蚀防护

裸冷轧钢 (基本信号)
耐腐蚀不锈钢合金

裸铝材 (选择基本型号)
不锈钢或碳钢

封装 (基本型号)
清漆
高温封装 (200°C)

Dri-Touch防腐剂 (基本型号)
镀镍、钝化、阳极氧化环氧树脂漆

MOTIONEERING® 应用引擎

此电机定规程序在Windows®下运行，其作用是帮助用户选择合适的科尔摩根部件并确定其规格，它采用一种系统方法来选择无刷、直流伺服电机、步进电机和驱动器。在www.kollmorgen.com提供了MOTIONEERING应用引擎，该引擎采用一种项目理念来收集和保存旋转和直线多轴负载信息。用户可以灵活地将多个轴的运动效果累加起来，从而确定电源和分流再生规格。

Motioneering提供了多种直线和旋转机械结构可供选择，其中包括丝杠、齿条和齿轮、带传动，辊子传动，电动缸，转台和直接数据输入，并采用独特的选型算法和产品数据库标准。

可检索的数据库包含数百个产品组合系统，其中包括旋转有框架和无框架无刷伺服电机，直接驱动旋转和直线无刷伺服电机、直线定位器（电动缸、无杆执行器、以及高精度操作台）和步进系统。

MOTIONEERING应用引擎还提供了通用测量单位选项，以便输入相关机械和运动轨迹数据，可以将数据转换为其他可用单位。在线帮助解释了程序的函数以及在程序中使用的术语和方程定义。

功能

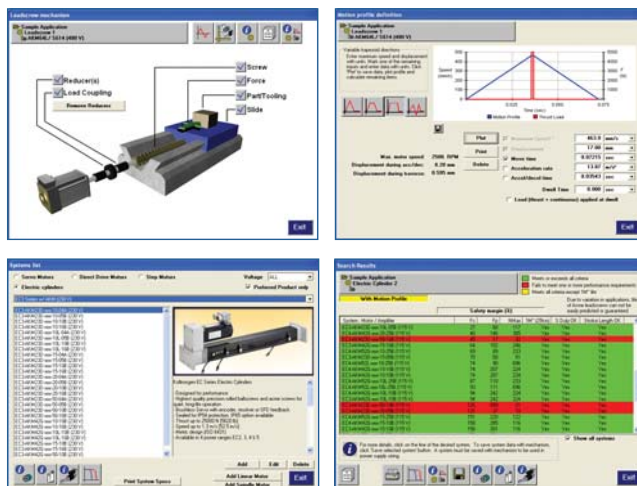
- 将多种装置归类在一个“项目”内 - 组织并组合数据，以便确定电源和再生规格。
- 用于分析的机械类型包括丝杠、齿条和齿轮、带传动、辊子传动、转台和直接驱动直线电机。
- 运动轨迹选项包括简单三角形、1/3-1/3-1/3梯形、变幅往复梯形以及其它选项。
- 搜索结果页面会通过颜色突出显示选项的解决方案组，以使用户进行系统规格评估和选择。

支持的操作系统

- Microsoft® Windows 2000, XP, Vista

MOTIONEERING 6.0包括

- 包含AKM伺服电机系统的电动缸选型和选择。
- 包含AKM伺服电机系统的无杆执行器（带有性能曲线）。
- 包含AKM伺服电机系统的高精度操作台（带有性能曲线）。
- PDF报告功能（应用、驱动器、电机、定位器和系统规格都包含在一份易读报告中）。



关于科尔摩根

科尔摩根 (Kollmorgen) 是全球领先的运动控制系统和配件供应商。凭借六十多年的运动控制设计与开发专业经验，科尔摩根公司提供的突破性解决方案，具有无与伦比的性能、可靠性和便捷性。公司拥有世界一流的运动控制理念、业内领先的产品质量、以及集成和定制产品的专业能力，致力于为机器制造商创造毋庸置疑的市场竞争优势。

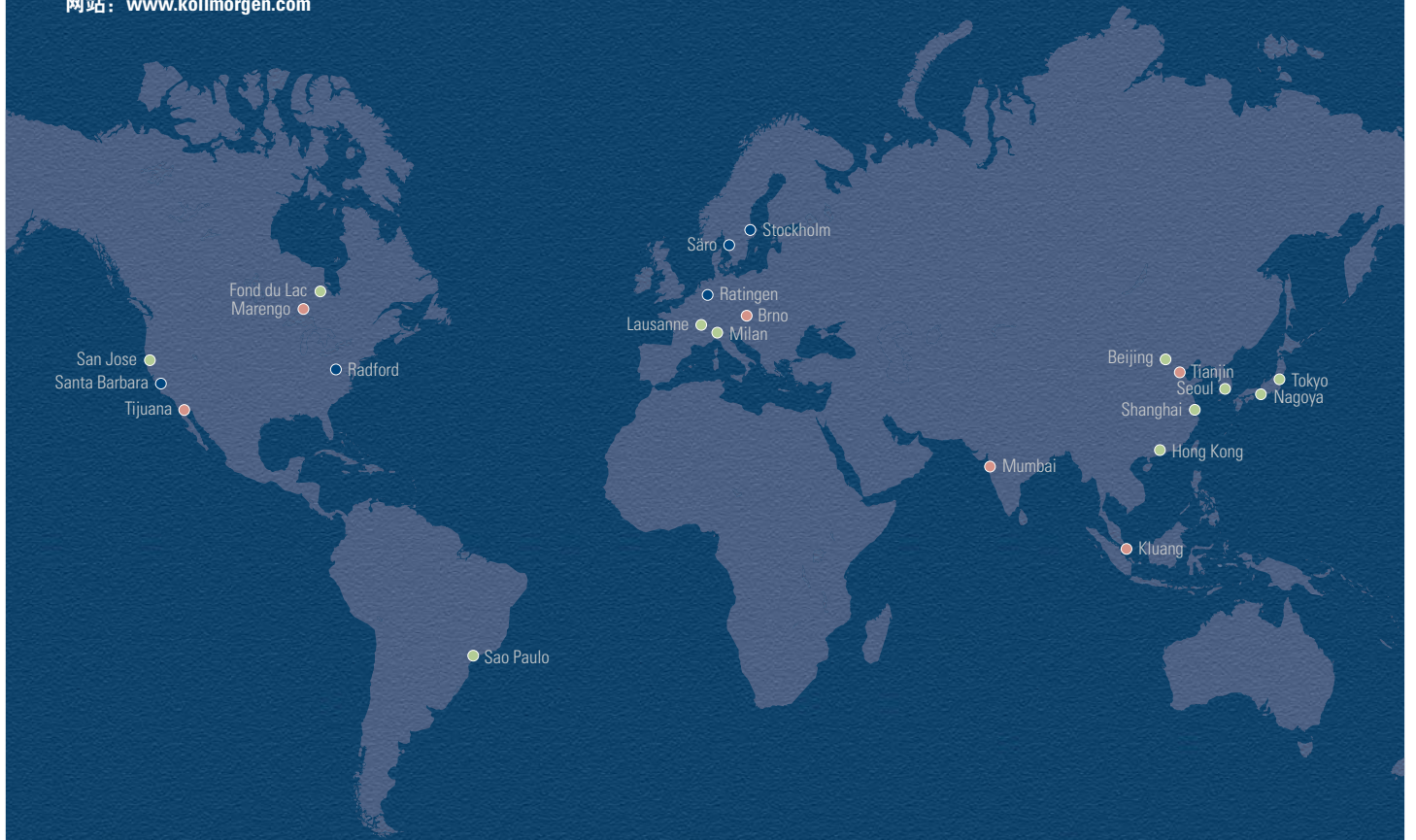
联系我们：

电话：400 666 1802

邮件：sales.china@kollmorgen.com

网站：www.kollmorgen.com

- 应用中心
- 全球设计和制造
- 全球制造



KOLLMORGEN®

Because Motion Matters™

北京 | 广州 | 上海 | 深圳 | 天津 | 武汉 | 香港